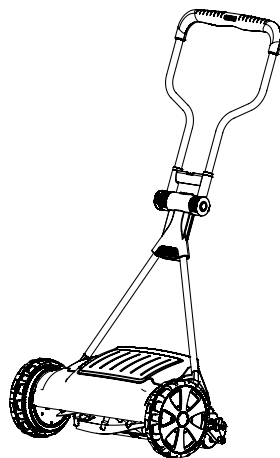


400 Art. 4018



400 C Art. 4022

**D Betriebsanleitung**  
Spindelmäher

**GB Operating Instructions**  
Hand Cylinder Lawnmower

**F Mode d'emploi**  
Tondeuses hélicoïdales à main

**NL Gebruiksaanwijzing**  
Kooimesmaaier

**S Bruksanvisning**  
Handgräsklippare

**DK Brugsanvisning**  
Håndplæneklipper

**FI Käyttöohje**  
Kelaleikkuri

**N Bruksanvisning**  
Håndklipper

**I Istruzioni per l'uso**  
Rasaprato a mano elicoidale

**E Instrucciones de empleo**  
Cortacéspedes manuales  
helicoidales

**P Manual de instruções**  
Cortador de relva cilíndrico

**PL Instrukcja obsługi**  
Ręczna kosiarka bębnowa

**H Használati utasítás**  
Suhanó fűnyíró

**CZ Návod k obsluze**  
Vřetenová sekačka

**SK Návod na obsluhu**  
Vřetenová kosačka

**GR Οδηγίες χρήσης**  
Κυλινδρική χλοοκοπτική μηχανή

**RUS Инструкция по эксплуатации**  
Газонокосилка барабанная  
механическая

**SLO Navodilo za uporabo**  
Vřetenoska kosilnica

**HR Upute za uporabu**  
Vřetenaste kosilice

**SRB Uputstvo za rad**  
Vřetenaste kosilice

**UA Інструкція з експлуатації**  
Газонокосарка барабанна

**RO Instrucțiuni de utilizare**  
Masina manuala tuns iarba

**TR Kullanma Kılavuzu**  
Mekanik Çim Biçme

**BG Инструкция за експлоатация**  
Ръчна цилиндрична косачка

**AL Manual përdorimi**  
Korrëse bari

**EST Kasutusjuhend**  
Spindelniiduk

**LT Eksploatavimo instrukcija**  
Cilindrinė vejapjovė

**LV Lietošanas instrukcija**  
Cilindrisko asmeņu zāles pļāvējs

# GARDENA Κυλινδρική χλοοκοπτική μηχανή 400/400 C



**Αυτή είναι η μετάφραση των αρχικών Οδηγιών χρήσης από τα Γερμανικά.** Παρακαλούμε να διαβάσετε προσεκτικά τις Οδηγίες χρήσης και να ακολουθείτε τις υποδείξεις τους. Με αυτές τις Οδηγίες χρήσης να εξοικειωθείτε με το προϊόν, τη σωστή του χρήση και τις Υποδείξεις ασφαλείας.



Για λόγους ασφαλείας δεν επιτρέπεται η χρήση αυτού του προϊόντος σε παιδιά και νέους κάτω των 16 ετών, καθώς και σε πρόσωπα που δεν είναι εξοικειωμένα με αυτές τις Οδηγίες χρήσης. Άτομα με ειδικές ανάγκες μπορούν να χρησιμοποιούν το προϊόν μόνο υπό την επιτήρηση και την καθοδήγηση κάποιου υπεύθυνου ατόμου. Να έχετε τα παιδιά υπό επιτήρηση ώστε να εξασφαλίσετε ότι δε θα παίξουν με το προϊόν. Μη χρησιμοποιείτε ποτέ τη συσκευή όταν είστε κουρασμένοι, άρρωστοι ή κάτω από την επιρροή οινοπνεύματος, ναρκωτικών ή φαρμάκων.

→ Παρακαλούμε να φυλάξετε τις Οδηγίες Χρήσης σε ασφαλές μέρος.

## Περιεχόμενο:

1. Χρήσεις της κυλινδρικής χλοοκοπτικής μηχανής GARDENA	92
2. Υποδείξεις ασφαλείας	92
3. Συναρμολόγηση	93
4. Χειρισμός	94
5. Θέση εκτός λειτουργίας	94
6. Συντήρηση	95
7. Επίλυση προβλημάτων	95
8. Διαθέσιμα εξαρτήματα	96
9. Τεχνικά Χαρακτηριστικά	97
10. Σέρβις/Εγγύηση	97

## 1. Χρήσεις της κυλινδρικής χλοοκοπτικής μηχανής GARDENA

### Χρήση σύμφωνα με τους κανονισμούς:

Η κυλινδρική χλοοκοπτική μηχανή GARDENA προβλέπεται για το κούρεμα επιφανειών γκαζόν και χόρτων σε ιδιωτικούς κήπους.

Η τήρηση των συνημμένων οδηγιών χρήσεως της GARDENA αποτελεί την προϋπόθεση για τη χρήση σύμφωνα με τους κανονισμούς της κυλινδρικής χλοοκοπτικής μηχανής.

### Προς τήρηση:



**Επειδή υφίσταται κίνδυνος για τη σωματική ακεραιότητα δεν επιτρέπεται η χρήση της κυλινδρικής χλοοκοπτικής μηχανής GARDENA για κόψιμο αναρριχητικών φυτών ή γκαζόν σε φυτείες σκεπών.**

## 2. Υποδείξεις ασφαλείας

### Έλεγχος πριν από κάθε χρήση:

Πριν από κάθε χρήση πρέπει να γίνεται πάντα έλεγχος, ώστε να διαπιστώνεται ότι δεν παρουσιάζουν φθορά ούτε βλάβη περικόχλια, μπουλόνια και εργαλεία εργασίας. Τα κοπτικά εργαλεία που

παρουσιάζουν φθορά ή βλάβη πρέπει να αντικαθιστώνται.

Η επιφάνεια στην οποία προβλέπεται να χρησιμοποιηθεί η κυλινδρική χλοοκοπτική μηχανή, πρέπει να ελέγχεται εκ των προτέρων. Θα πρέπει να απομακρύνονται

πέτρες, κομμάτια ξύλου, σύρματα και άλλα ξένα αντικείμενα.

*Αντικείμενα, τα οποία μπορεί να έρθουν σε επαφή με το κοπτικό εργαλείο, μπορεί να εξφενδονιστούν ανεξέλεγκτα.*

#### Χρήση/Υπευθυνότητα:



#### **ΚΙΝΔΥΝΟΣ!**

**Λάβετε υπόψη ότι ο περιστρεφόμενος κοπτικός κύλινδρος μπορεί να προκαλέσει τραυματισμούς.**

→ **Μη βάζετε ποτέ χέρια ή πόδια μέσα ή κάτω από περιστρεφόμενα εξαρτήματα.**

Μη χρησιμοποιείτε την κυλινδρική χλοοκοπτική μηχανή όταν βρίσκονται πλησίον άτομα και ιδιαίτερα παιδιά ή ζώα. Ο χρήστης είναι υπεύθυνος για τις ζημιές.

Θα πρέπει να τηρείται πάντα η δεδομένη απόσταση ασφαλείας μεταξύ κοπτικού κυλίνδρου και χρήστη.

Κατά το κούρεμα σε αναχώματα και πλαγιές επιβάλλεται ιδιαίτερη προσοχή:

→ Προσέχετε ώστε να έχετε ασφαλή στάση, φοράτε παπούτσια με αντιολισθητικές σόλες. Κουρεύετε πάντα εγκάρσια ως προς την πλαγιά.

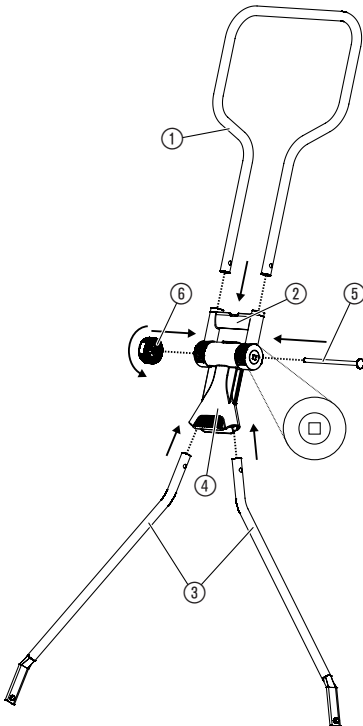
Προσέχετε ιδιαίτερα κατά την όπισθεν κίνηση και κατά το τράβηγμα της κυλινδρικής χλοοκοπτικής μηχανής. Κίνδυνος παραπατήματος!

Σε περίπτωση που το κοπτικό εργαλείο ή η κυλινδρική χλοοκοπτική μηχανή πέσει πάνω σε εμπόδιο ή ξένο αντικείμενο, πρέπει να γίνει εξειδικευμένος έλεγχος στην κυλινδρική χλοοκοπτική μηχανή.

→ Εργάζεστε μόνο εφόσον έχετε επαρκή ορατότητα.

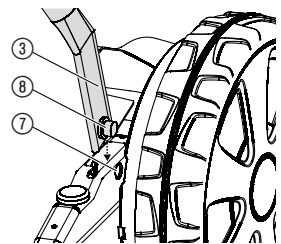
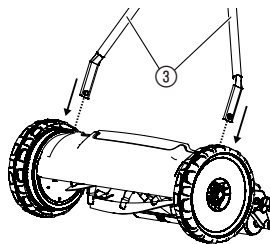
Μην εγκαταλείπετε ποτέ την κυλινδρική χλοοκοπτική μηχανή χωρίς την επίβλεψή σας. Όταν διακόπτετε την εργασία, αποθηκεύετε την κυλινδρική χλοοκοπτική μηχανή σε ασφαλές μέρος.

### 3. Συναρμολόγηση



1. Εισάγετε την κάτω υποδοχή λαβής (4) στην πάνω υποδοχή λαβής (2) (ήδη συναρμολογημένο).
2. Ωθείτε την πάνω λαβή (1) έως το σημείο αναστολής μέσα στην πάνω υποδοχή λαβής (2).
3. Ωθείτε από κάτω και τις δύο κάτω λαβές (3) έως το σημείο αναστολής μέσα στην κάτω υποδοχή λαβής (4).
4. Περνάτε τη βέργα με το σπειρώμα (5) από την πλευρά με την τετράγωνη τρύπα τελείως μέσα από την υποδοχή λαβής (2).
5. Βιδώνετε καλά το περικόχλιο συγκράτησης (6) στη βέργα με το σπειρώμα (5).
6. Εισάγετε και τις δύο κάτω λαβές (3) στις υποδοχές λαβής (7) (πιέζοντας ελαφρά τη σύνδεση) έως ότου τα μπουλόνια (8) πιάσουν μέσα στα έδρανα υποδοχής της λαβής (7).

**Συμβουλή:** Το πιάσιμο να γίνει πρώτα στη μία πλευρά και μετά να ακολουθήσει η άλλη πλευρά.



## 4. Χειρισμός

### Σωστό κούρεμα:

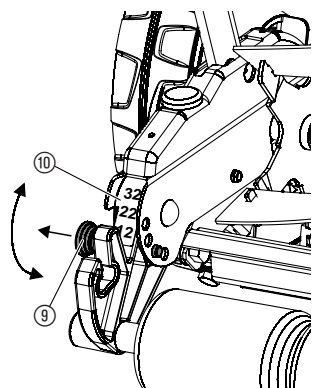
Για να έχετε καλά φροντισμένο γκαζόν, σας συνιστούμε να κουρεύετε τακτικά το γκαζόν σας μία φορά την εβδομάδα. Όταν το κούρεμα γίνεται τακτικά, το γκαζόν είναι και πιο πυκνό. Μεγαλύτερα σημεία κοπής (> 1 cm) πρέπει να απομακρύνονται, για να μην κιτρινίζει και αδυνατίζει το γκαζόν.

Μετά από μεγάλα διαλείμματα κουρέματος (**γκαζόν μετά τις διακοπές**) κουρεύετε πρώτα προς μία κατεύθυνση με το μεγαλύτερο ύψος κοπής (42 mm) και μετά εγκάρσια στο επιθυμητό ύψος κοπής. Τα καλάμια επιτρέπεται να έχουν το ανώτερο μήκος 12 cm, για να μπορούν να κοπούν από την κυλινδρική χλοοκοπτική μηχανή.

Αν είναι εφικτό, κουρεύετε μόνο στεγνό γκαζόν, όταν το γκαζόν είναι υγρό τότε το αποτέλεσμα κουρέματος δεν είναι ικανοποιητικό.

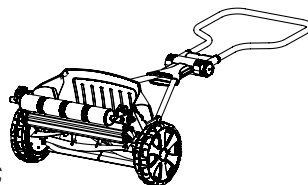
### Ρύθμιση ύψους κοπής:

Το ύψος κοπής μπορεί να ρυθμιστεί σε 4 βήματα από 12 mm έως 42 mm.



1. Τοποθετείτε τη χλοοκοπτική μηχανή στο έδαφος, ώστε κατά τη ρύθμιση του ύψους κοπής να μην μπορεί να γίνει ανατροπή της χλοοκοπτικής μηχανής.

2. Τραβάτε και τις δύο ρυθμίσεις ύψους ⑨ και τις αφήνετε να ασφαλίσουν στο επιθυμητό ύψος της κλίμακας ⑩.



Οι ρυθμίσεις ύψους ⑨ πρέπει να ρυθμίζονται και στις δύο πλευρές πάντα στο ίδιο ύψος.

**ΠΡΟΣΟΧΗ!** Η χλοοκοπτική μηχανή επιτρέπεται να ρυθμίζεται μόνο τόσο χαμηλά, ώστε το κάτω μαχαίρι να μην ακουμπά στο έδαφος όταν υπάρχουν ανωμαλίες εδάφους.

## 5. Θέση εκτός λειτουργίας

### Αποθήκευση:

→ Πριν από την αποθήκευση καθαρίζετε την κυλινδρική χλοοκοπτική μηχανή (βλέπε 6. Συντήρηση) και την αποθηκεύετε σε τόπο χωρίς υγρασία.

Για οικονομία χώρου μπορείτε να σπάσετε τη λαβή λύνοντας το περικόχλιο συγκράτησης.

## 6. Συντήρηση

**Καθάρισμα χλοοκοπτικής μηχανής:**



### **ΚΙΝΔΥΝΟΣ!**

Σωματικός τραυματισμός από το κοπτικό εργαλείο!

→ Κατά την εκτέλεση εργασιών συντήρησης φοράτε κατάλληλα γάντια εργασίας.



### **ΠΡΟΣΟΧΗ!**

Ζημιές στη χλοοκοπτική μηχανή!

→ Μην καθαρίζετε την κυλινδρική χλοοκοπτική μηχανή κάτω από τρεχούμενο νερό ούτε κάτω από υψηλή πίεση.

Εναποθέσεις επηρεάζουν αρνητικά την ποιότητα κοπής και την απόρριψη χόρτου. Αμέσως μετά το κούρεμα γίνεται ευκολότερα η απομάκρυνση ακαθαρσιών και υπολειμμάτων χόρτου.

1. Απομακρύνετε τα υπολείμματα χόρτου με μία βούρτσα και ένα πανί.
2. Λαδώνετε ελαφρά τον κοπτικό κύλινδρο και το κάτω μαχαίρι με λεπτόρευστο λάδι (π.χ. λάδι ψεκασμού).

## 7. Επίλυση προβλημάτων



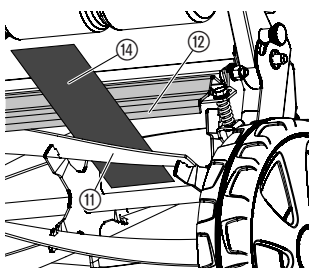
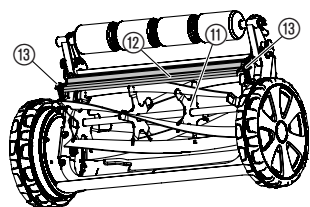
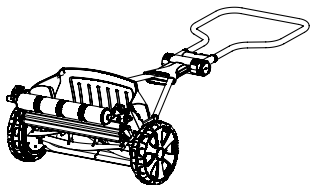
### **ΚΙΝΔΥΝΟΣ!**

Σωματικός τραυματισμός από το κοπτικό εργαλείο!

→ Κατά την επιδιόρθωση βλαβών φοράτε κατάλληλα γάντια εργασίας.

<b>Ελάττωμα</b>	<b>Πιθανή αιτία</b>	<b>Λύση</b>
<b>Μη φυσιολογικοί θόρυβοι</b>	Βίδες/εξαρτήματα χαλαρά.	→ Βιδώνετε βίδες.
	Ξένα αντικείμενα στο μαχαίρι.	→ Απομακρύνετε ξένα αντικείμενα.
	Φθορά κοπτικής ακμής μαχαιριού.	→ Απομακρύνετε φθορές κοπτικής ακμής με ακονόπετρα.
	Μαχαίρια έρχονται σε επαφή πολύ δυνατά.	→ Ρυθμίζετε κοπτικό εργαλείο.
<b>Κούρεμα γκαζόν ελλίπες</b>	Ρύθμιση μαχαιριών εσφαλμένη.	→ Ρυθμίζετε κοπτικό εργαλείο.
	Μαχαίρια στομωμένα.	→ Ακονίζετε μαχαίρια ή κάνετε αντικατάσταση.
	Γκαζόν πολύ μεγάλο (π.χ. μετά από απουσία μεγάλης διάρκειας).	→ Κουρεύετε γκαζόν με περιστροφική κουρευτική μηχανή.

## Ρύθμιση κοπτικού εργαλείου:



### Εργασίες ακονίσματος/ επισκευές:

Το κοπτικό εργαλείο της κυλινδρικής σας χλοοκοπτικής μηχανής ρυθμίστηκε ιδανικά πριν εγκαταλείψει το εργοστάσιό μας. Σε περίπτωση που μετά από μακρόχρονη χρήση το αποτέλεσμα κοπής είναι ελλιπές, τότε πρέπει να διορθώσετε τη ρύθμιση του κάτω μαχαριού.

1. Καθαρίζετε κυλινδρική χλοοκοπτική μηχανή.
2. Τοποθετείτε την χλοοκοπτική μηχανή στο έδαφος, ώστε κατά τη ρύθμιση του κοπτικού εργαλείου να μην μπορεί να γίνει ανατροπή της χλοοκοπτικής μηχανής.
3. Ελέγχετε τον κοπτικό κύλινδρο (11) και το κάτω μαχαίρι (12) για φθορές της κοπτικής ακμής και εν ανάγκη τις απομακρύνετε με ακονόπετρα.
4. Ξεβιδώνετε αριστερόστροφα την αριστερή και δεξιά εξαγωνική βίδα (13) με κατσαβίδι (10 mm), έως ότου ο κοπτικός κύλινδρος (11) αρχίσει μόλις να περιστρέφεται ελεύθερα.
5. Βιδώνετε προσεκτικά την εξαγωνική βίδα (13) με κατσαβίδι (10 mm), ενώ περιστρέφεται ο κοπτικός κύλινδρος (11), έως ότου αποκτήσει ο κύλινδρος ελαφρά επαφή με το κάτω μαχαίρι (12).
6. Κατόπιν λύνετε πάλι την αριστερή εξαγωνική βίδα, έως ότου ο κοπτικός κύλινδρος σταματήσει πλέον να είναι σε επαφή με το κάτω μαχαίρι (αθόρυβη περιστροφή).
7. Επαναλαμβάνετε τη διαδικασία στη δεξιά πλευρά.
8. **Πρόβα κοπής:**  
Τοποθετείτε τη χαρτοταινία (14) στο κάτω μαχαίρι (12), έτσι ώστε να δείχνει προς τον άξονα του κοπτικού κυλίνδρου (11).
9. Περιστρέφετε προσεκτικά τον κοπτικό κύλινδρο (11). Σε περίπτωση σωστά ρυθμισμένου κάτω μαχαριού (12) το χαρτί κόβεται σαν από ψαλίδι.
10. Επαναλαμβάνετε την πρόβα κοπής σε διαφορετικά σημεία και σε όλα τα μαχαίρια του κοπτικού κυλίνδρου (11).



**Για λόγους ασφάλειας επιτρέπεται μόνο η χρήση γνήσιων ανταλλακτικών GARDENA.**

Σε περίπτωση που το κοπτικό εργαλείο, το οποίο στομώνει μετά από χρόνια εφόσον συντηρείται σωστά, πρέπει να αντικατασταθεί, παρακαλούμε να απευθυνθείτε στο Σέρβις της GARDENA. Επισκευές στην κυλινδρική χλοοκοπτική μηχανή και η συναρμολόγηση μαχαριών μπορούν να ανατεθούν σε κατάλληλα εξειδικευμένα συνεργεία.

Αναθέστε τον έλεγχο της κυλινδρικής χλοοκοπτικής μηχανής σας το φθινόπωρο, ώστε να είναι αμέσως σε λειτουργική ετοιμότητα κατά την επόμενη σεζόν του γκαζόν.

Σε διαφορετικές δυσλειτουργίες σας παρακαλούμε να επικοινωνήσετε με το Τμήμα Εξυπηρέτησης Πελατών της GARDENA.

## 8. Διαθέσιμα εξαρτήματα

GARDENA Καλάθι κομμένου  
γρασιδιού

Εξοικονομεί το τσουγκράνισμα του κοπτικού  
προϊόντος.

κωδ. 4029

## 9. Τεχνικά Χαρακτηριστικά

	400 (κωδ. 4018)	400 C (κωδ. 4022)
Πλάτος κοπής / ύψος κοπής	40 cm / 12 – 42 mm	40 cm / 12 – 42 mm
Ρύθμιση ύψους κοπής	4-βαθμιδων (12, 22, 32, 42 mm)	4-βαθμιδων (12, 22, 32, 42 mm)
Βάρος	8,9 kg	9,4 kg

## 10. Σέρβις/Εγγύηση

### Εγγύηση:

Η GARDENA εγγυάται αυτό το προϊόν για 2 χρόνια (από την ημερομηνία αγοράς). Η εγγύηση καλύπτει όλες τις σοβαρές βλάβες του προϊόντος οι οποίες θα προκληθούν αποκλειστικά από σφάλματα στο υλικό ή την κατασκευή του. Εάν το προϊόν καλύπτεται από εγγύηση είναι δική μας επιλογή εάν θα το αντικαταστήσουμε ή θα το επισκευάσουμε δωρεάν, εφόσον τηρήθηκαν οι παρακάτω όροι:

- Το προϊόν έχει χρησιμοποιηθεί σωστά, σύμφωνα με τις δεδομένες πληροφορίες στο έντυπο των οδηγιών χρήσης.
- Ούτε ο αγοραστής ούτε κανένας τρίτος δεν έχει προσπαθήσει να επισκευάσει το προϊόν.

Τα εξαρτήματα φθοράς κοπτικός κύλινδρος και κάτω μαχαίρι αποκλείονται από την εγγύηση.

Η εγγύηση του εργοστασίου δεν εμποδίζει ή δεν καλύπτει τους τυχόν όρους εγγύησης που έχετε συμφωνήσει με το κατάστημα πώλησης.

Σε περίπτωση βλάβης, παρακαλούμε επιστρέψτε το ελαττωματικό προϊόν μαζί με αντίγραφο της απόδειξης αγοράς και περιγραφή της βλάβης, με πληρωμένα τα ταχυδρομικά τέλη, στο εξουσιοδοτημένο Σέρβις της GARDENA, τα στοιχεία του οποίου αναγράφονται στην τελευταία σελίδα.

## **D Produkthaftung**

Wir weisen ausdrücklich darauf hin, dass wir nach dem Produkthaftungsgesetz nicht für durch unsere Geräte hervorgerufene Schäden einzustehen haben, sofern diese durch unsachgemäße Reparatur verursacht oder bei einem Teileaustausch nicht unsere originale GARDENA Teile oder von uns freigegebene Teile verwendet wurden und die Reparatur nicht vom GARDENA Service oder dem autorisierten Fachmann durchgeführt wird. Entsprechendes gilt für Ergänzungssteile und Zubehör.

## **GB Product Liability**

We expressly point out that, in accordance with the product liability law, we are not liable for any damage caused by our units if it is due to improper repair or if parts exchanged are not original GARDENA parts or parts approved by us, and, if the repairs were not carried out by a GARDENA Service Centre or an authorised specialist. The same applies to spare parts and accessories.

## **F Responsabilité**

Nous vous signalons expressément que GARDENA n'est pas responsable des dommages causés par ses appareils, dans la mesure où ces dommages seraient causés suite à une réparation non conforme, dans la mesure où, lors d'un échange de pièces, les pièces d'origine GARDENA n'auraient pas été utilisées, ou si la réparation n'a pas été effectuée par le Service Après-Vente GARDENA ou l'un des Centres SAV agréés GARDENA. Ceci est également valable pour tout ajout de pièces et d'accessoires autres que ceux préconisés par GARDENA.

## **NL Productaansprakelijkheid**

Wij wijzen er nadrukkelijk op, dat wij op grond van de wet aansprakelijkheid voor producten niet aansprakelijk zijn voor schade ontstaan door onze apparaten, indien deze door onvakkundige reparatie veroorzaakt zijn, of er bij het uitwisselen van onderdelen geen gebruik gemaakt werd van onze originele GARDENA onderdelen of door ons vrijgegeven onderdelen en de reparatie niet door de GARDENA technische dienst of de bevoegde vakman uitgevoerd werd. Ditzelfde geldt voor extra-onderdelen en accessoires.

## **S Produktansvar**

Tillverkaren är inte ansvarig för skada som orsakats av produkten om skadan beror på att produkten har reparerats felaktigt eller om, vid reparation eller utbyte, andra än Original GARDENA reservdelar har använts. Samma sak gäller för kompletteringsdelar och tillbehör.

## **DK Produktansvar**

Vi gør udtrykkeligt opmærksom på, at vi i henhold til produktansvarsloven ikke er ansvarlige for skader forårsaget af vores udstyr, såfremt det sker på grund af uautoriserede reparationer eller hvis dele er skiftet ud og der ikke er anvendt originale GARDENA dele eller dele godkendt af os, eller hvis reparationerne ikke er udført af GARDENA-service eller en autoriseret fagmand. Det samme gælder for ekstra udstyr og tilbehør.

## **FI Tuotevastuu**

Korostamme nimenomaan, että tuotevastuulain nojalla emme ole vastuussa laitteistamme johtuneista vahingoista, mikäli nämä ovat aiheutuneet epäasianmukaisesta korjauksesta tai osia vaihdettaessa ei ole käytetty alkuperäisiä GARDENA-varaosia tai hyväksymiämme osia ja korjauksen on suorittanut muu kuin GARDENA-huoltokeskus tai valtuuttamamme ammattihenkilö. Tämä pätee myös lisäksiin ja lisävarusteisiin.

## **I Responsabilità del prodotto**

Si rende espressamente noto che, conformemente alla legislazione sulla responsabilità del prodotto, non si risponde di danni causati da nostri articoli se originati da riparazioni eseguite non correttamente o da sostituzioni di parti effettuate con materiale non originale GARDENA o comunque da noi non approvato e, in ogni caso, qualora l'intervento non venga eseguito da un centro assistenza GARDENA o da personale specializzato autorizzato. Lo stesso vale per le parti complementari e gli accessori.

## **E Responsabilidad de productos**

Advertimos que conforme a la ley de responsabilidad de productos no nos responsabilizamos de daños causados por nuestros aparatos, siempre y cuando dichos daños hayan sido originados por arreglos o reparaciones indebidas, por recambios con piezas que no sean piezas originales GARDENA o bien piezas no autorizadas por nosotros, así como en aquellos casos en que la reparación no haya sido efectuada por un Servicio Técnico GARDENA o por un técnico autorizado. Lo mismo es aplicable para las piezas complementarias y accesorios.

## **P Responsabilidade sobre o produto**

Queremos salientar que segundo a lei da responsabilidade do fabricante, nós não nos responsabilizaremos por danos causados pelo nosso equipamento, quando estes ocorrerem em decorrência de reparações inadequadas ou da substituição de peças por peças não originais da GARDENA, ou peças não autorizadas.

A responsabilidade tornar-se-á nula também depois de reparações realizadas por oficinas não autorizadas pela GARDENA. Esta restrição valerá também para peças adicionais e acessórios.

## **PL Odpowiedzialność za produkt**

Zwracamy Państwu uwagę, że nie ponosimy odpowiedzialności za uszkodzenia naszych maszyn, bądź szkody spowodowane ich wadliwym funkcjonowaniem, powstałe na skutek nieprawidłowo przeprowadzonych napraw lub użycia nieoryginalnych części zamiennych. Naprawy winny być przeprowadzane tylko przez punkty serwisowe Husqvarna lub autoryzowane serwisy. Dotyczy to również części uzupełniających i oprzyrządowania.



## **H Termékszavatosság**

Nyomatékosan utalunk arra a tényre, hogy a termékszavatossági törvény szerint nem kell jótállást vállalnunk azokra a károokra, amelyeket nem a mi készülékeink okoztak, ha ezeket kátszerűtlen javítás okozta vagy egy alkatrész kicserélésénél nem a mi eredeti GARDENA alkatrészeinket vagy általunk engedélyezett alkatrészeket használtak fel és a javítást nem a GARDENA szerviz vagy egy erre felhatalmazott szakember végezte. Hasonlóképpen érvényes ez a kiegészítő alkatrészekre és tartozékokra is.

## **CZ Odpovědnost za výrobek**

Výslovně upozorňujeme na to, že podle zákona o odpovědnosti za výrobek nenese odpovědnost za škody způsobené našimi přístroji, pokud byly způsobené neodbornou opravou nebo použitím jiných než našich originálních náhradních dílů GARDENA nebo námi schválených dílů a neprovedením opravy servisem GARDENA nebo autorizovaným odborníkem. Odpovídající platí i pro doplňkové díly a příslušenství.

## **SK Predmet záruky**

Upozorňujeme dôrazne na to, že podľa zákona o poskytovaní záruk nezodpovedáme za škody spôsobené našimi výrobkami, v prípade, že boli boli vyvolané neodbornými opravami, výmenou dielcov, ktoré nepatria k originálnym dielom GARDENA alebo neboli nami schválené a rovnako boli spôsobené servisnými zásahmi, ktoré neboli vykonané servisom GARDENA alebo autorizovaným odborníkom. Rovnako to platí pre doplnky a príslušenstvo.

## **GR Ευθύνη για το προϊόν**

Σας υπενθυμίζουμε ρητά, ότι σύμφωνα με το νόμο περί ευθύνης για τα προϊόντα δεν ευθυνόμαστε για ενδεχόμενες βλάβες που προκαλούνται από τις συσκευές μας, εφόσον οφείλονται σε μία ακατάλληλη επισκευή ή σε μια αντικατάσταση τμημάτων για την οποία δεν έχουν χρησιμοποιηθεί τα πρωτότυπα ανταλλακτικά της GARDENA ή τα από μας εγκεκριμένα ανταλλακτικά και σε περίπτωση που δεν εκτελείται η επισκευή από το Τμήμα Εξυπηρέτησης Πελατών της GARDENA ή από έναν εξουσιοδοτημένο εξειδικευμένο τεχνίτη. Το ίδιο ισχύει για εξαρτήματα και συμπληρωματικά τμήματα.

## **SLO Jamstvo za izdelek**

Pismo poudarjamo, da po zakonu jamstva za izdelek nismo odgovorni za škodo, ki bi nastala zaradi uporabe našega izdelka, prav tako tudi ne za škodo ki bi nastala zaradi nepravilnega popravila izdelka ali pri napačni zamenjavi delov, ki niso originalni deli GARDENA ali pri uporabi z naše strani potrjenih delov, ki pa niso bili vgrajeni v servisu GARDENA ali v naši pooblašteni servisni službi. Enako velja tudi za nadomestne dele in opremo.

## **HR Odgovornost za proizvod**

Izričito napominjemo da u skladu sa Zakonom o odgovornosti za proizvode nismo odgovorni za štete uzrokovane našim uređajima ako su one izazvane nestručnim popravkom ili u slučaju zamjene dijelova nisu korišteni originalni GARDENA dijelovi ili dijelovi koje smo odobrili i popravak nije izvršio GARDENA servis ili ovlašteni stručnjak. Isto vrijedi i za dodatne dijelove i pribor.

## **RO Responsabilitatea legala a produsului**

Menționăm în mod expres ca, în concordanță cu responsabilitatea legală a produsului, nu suntem răspunzători de nici un accident provocat de produsele noastre dacă se datorează reparării necorespunzătoare sau dacă piesele de schimb nu sunt originale GARDENA sau aprobate de GARDENA, sau dacă reparațiile nu au fost efectuate de un Centru de Service GARDENA sau un specialist autorizat. Aceleași prevederi se aplică și pieselor de schimb și accesoriilor.

## **BG Отговорност за качество**

Изрично подчертаваме, че съгласно закона за отговорност за качество, ние не носим отговорност за вредите причинени от нашите уреди, ако същите са причинени от неправилен ремонт или при подмяната на части не са използвани оригинални части на GARDENA или части одобрени от нас и ремонта не е извършен от сервиз на GARDENA или оторизиран специалист. Същото важи за допълнителните части и принадлежности.

## **EST Tootevastutus**

Juhime teie tähelepanu sellele, et tootevastutusseaduse kohaselt ei vastuta me meie seadmete poolt põhjustatud kahjude eest, kui need on tekkinud asjatundmatu paranduse tagajärjel või kui detaili vahetamisel ei kasutatud GARDENA originaalvaruosi ega meie poolt kasutada lubatud varuosia ja kui parandustöid ei ole teinud GARDENA klienditeenindusspetsialistid ega meie volitatud spetsialistid. Sama kehtib lisadetailide ja tarvikute kohta.

## **LT Atsakomybė už produkciją**

Nurodome, kad remdamiesi Atsakomybės už produkciją įstatymu, neatsakome už nuostolius, sukeltus mūsų prietaisų, jei jie atsirado dėl netinkamo remonto, arba, jei keičiant dalis, buvo naudojamasi neoriginalios GARDENA dalys arba dalys, kurių mes neleidome naudoti, o remontą atliko ne GARDENA servisas arba neįgaliotasis specialistas. Tas pats galioja papildomoms dalims ir priedams.

## **LV Produkta atbildība**

Mēs skaidri norādām uz to, ka saskaņā ar Produktu atbildības likumu, mēs neatbildam par mūsu iekārtu radītiem zaudējumiem, ciktāl tos ir izraisījis neatbilstošs remonts vai dalu nomaiņa ar neoriģinālām GARDENA daļām vai ne ar mūsu norādītajām detaļām un remontu nav veicis GARDENA serviss vai pilnvarots speciālists. Tas pats attiecas uz papildinošajām daļām un piederumiem.

**Deutschland / Germany**

GARDENA GmbH  
Central Service  
Hans-Lorenser-Straße 40  
D-89079 Ulm  
Produktfragen:  
(+49) 731 490-123  
Reparaturen:  
(+49) 731 490-290  
service@gardena.com

**Albania**

COBALT Sh.p.k.  
Rr. Siri Kodra  
1000 Tirana

**Argentina**

Husqvarna Argentina S.A.  
Av. del Libertador 5954 –  
Piso 11 – Torre B  
(C1428ARP) Buenos Aires  
Phone: (+54) 11 5194 5000  
info.gardena@  
ar.husqvarna.com

**Armenia**

Garden Land Ltd.  
61 Tigran Mets  
0005 Yerevan

**Australia**

Husqvarna Australia Pty. Ltd.  
Locked Bag 5  
Central Coast BC  
NSW 2252  
Phone: (+61) (0) 2 4352 7400  
customer.service@  
husqvarna.com.au

**Austria / Österreich**

Husqvarna Austria GmbH  
Consumer Products  
Industriezeile 36  
4010 Linz  
Tel.: (+43) 732 77 01 01-90  
consumer.service@  
husqvarna.at

**Azerbaijan**

Firm Progress  
a. Aliyev Str. 26A  
1052 Baku

**Belgium**

COBARDEN Belgium NV/SA  
Starebeekstraat 163  
1930 Zaventem  
Phone: (+32) 2 70 92 12  
Mail: info@gardena.be

**Bosnia / Hercegovina**

SILK TRADE d.o.o.  
Industrijska zona Bukva bb  
74260 Tešanj

**Brazil**

Husqvarna do Brasil Ltda  
Av. Francisco Matarazzo,  
1400 – 19º andar  
São Paulo – SP  
CEP: 05001-903  
Tel: 0800-112252  
marketing.br.husqvarna@  
husqvarna.com.br

**Bulgaria**

Хускарна България ЕООД  
Бул. „Андрей Липчев“ № 72  
1799 София  
Тел.: (+359) 02/9753076  
www.husqvarna.bg

**Canada / USA**

GARDENA Canada Ltd.  
100 Summerlea Road  
Brampton, Ontario L6T 4X3  
Phone: (+1) 905 792 9330  
info@gardenacanada.com

**Chile**

Maquinarias Agroforestales  
Ltda. (Maga Ltda.)  
Santiago, Chile  
Avda. Chesterton  
# 8355 comuna Las Condes  
Phone: (+56) 2 202 4417  
Dalton@maga.cl  
Zipcode: 7560330

Temuco, Chile  
Avda. Valparaíso # 01466  
Phone: (+56) 45 222 126  
Zipcode: 4780441

**China**

Husqvarna (China) Machinery  
Manufacturing Co., Ltd.  
No. 1355, Jia Xin Rd.,  
Ma Lu Zhen, Jia Ding Dist.,  
Shanghai  
201801  
Phone: (+86) 21 59159629  
Domestic Sales  
www.gardena.com.cn

**Colombia**

Husqvarna Colombia S.A.  
Calle 18 No. 68 D-31, zona  
Industrial de Montevideo  
Bogotá, Cundinamarca  
Tel. 571 2922700 ext. 105  
jairo.salazar@  
husqvarna.com.co

**Costa Rica**

Compania Exim  
Euroiberoamericana S.A.  
Los Colegios, Moravia,  
200 metros al Sur del Colegio  
Saint Francis – San José  
Phone: (+506) 297 68 83  
exim\_euro@racsca.co.cr

**Croatia**

SILK ADRIA d.o.o.  
Josipa Lončara 3  
10090 Zagreb  
Phone: (+385) 1 3794 580  
silk.adria@zg.t-com.hr

**Cyprus**

Med Marketing  
17 Digeni Akritia Ave  
P.O. Box 27017  
1641 Nicosia

**Czech Republic**

Husqvarna Česko s.r.o.  
Türkova 2319/5b  
149 00 Praha 4 – Chodov  
Bezpłatná infolinka:  
800 100 425  
servis@cz.husqvarna.com

**Denmark**

GARDENA/Husqvarna  
Consumer Outdoor Products  
Salgsafdelning Danmark  
Box 9003  
S-200 39 Malmö  
info@gardena.dk

**Dominican Republic**

BOSQUESA, S.R.L  
Carretera Santiago Licey  
Km. 5 ½  
Esquina Copal II,  
Santiago, Dominican Republic  
Phone: (+809) 736-0333  
joserbosquesa@claro.net.do

**Ecuador**

Husqvarna Ecuador S.A.  
Arupos E1-181 y 10 de Agosto  
Quito, Pichincha  
Tel. (+593) 22800739  
francisco.jacom@  
husqvarna.com.ec

**Estonia**

Husqvarna Eesti OÜ  
Consumer Outdoor Products  
Kesk tee 10, Aaviku küla  
Rae vald  
Häria maakond  
75305 Estonia  
kontakt.etj@husqvarna.ee

**Finland**

Oy Husqvarna Ab  
Consumer Outdoor Products  
Lautatamankatu 8 B / PL 3  
00581 HELSINKI  
info@gardena.fi

**France**

GARDENA France  
Immeuble Exposial  
9-11 allée des Pierres Mayettes  
ZAC des Barbanniers, B.P. 99  
- R. 92232 GENNEVILLIERS  
cedex  
Tel. (+33) 01 40 85 30 40  
service.consommateurs@  
gardena.fr

**Georgia**

ALD Group  
Belajshvili 8  
1159 Tbilisi

**Great Britain**

Husqvarna UK Ltd  
Preston Road  
Aycliffe Industrial Park  
Newton Aycliffe  
County Durham  
DL5 6UP  
info.gardena@  
husqvarna.co.uk

**Greece**

P. PAPAPOPOULOS S.A.  
92 ATHINON AVENUE  
ATHENS  
POST CODE 10442  
GREECE  
Phone: (+30) 210 51 93 100  
info@papadopoulos.com.gr

**Hungary**

Husqvarna Magyarország Kft.  
Ezred u. 1-3  
1044 Budapest  
Telefon: (+36) 1 251-4161  
vevoszolgalat.husqvarna@  
husqvarna.hu

**Iceland**

O. Johnson & Kaaber  
Tunguhsali 1  
110 Reykjavik  
ooj@ojk.is

**Ireland**

Husqvarna UK Ltd  
Preston Road  
Aycliffe Industrial Park  
Newton Aycliffe  
County Durham  
DL5 6UP  
info.gardena@  
husqvarna.co.uk

**Italy**

Husqvarna Italia S.p.A.  
Via Como 72  
23868 VALMADRERA (LC)  
Phone: (+39) 0341.203.111  
info@gardenaitalia.it

**Japan**

KAKIUCHI Co. Ltd.  
Sumitomo Realty &  
Development Kojimachi  
BLDG., 8F  
5-1 Nibanbanyo  
Chiyoda-ku  
Tokyo 102-0084  
Phone: (+81) 33 264 4721  
m\_ishihara@kaku-ichi.co.jp

**Kazakhstan**

LAMED Ltd.  
155/11, Tazhibayevoy Str.  
050060 Almaty  
IP Schmidt  
Abayavenue 3B  
110 005 Kostanay

**Korea**

Kyung Jin Trading CO.,LTD.  
107-4, SunDuk Bld.,  
YangJae-dong,  
Seocho-gu,  
Seoul, (zipcode: 137-891)  
Phone: (+82) (0)2 574-6300

**Kyrgyzstan**

Alye Maki  
av. Moladaya Guardir J 3  
720014  
Bishkek

**Latvia**

Husqvarna Latvija  
Consumer Outdoor Products  
Bārkūžu iela 6  
LV-1024 Rīga  
info@husqvarna.lv

**Lithuania**

UAB Husqvarna Lietuva  
Consumer Outdoor Products  
Atlejos pl. 77C  
LT-52104 Kaunas  
centras@husqvarna.lt

**Luxembourg**

Magasins Jules Neuberg  
39 Rue Jacques Stas  
Luxembourg-Gasperich 2549  
Case Postale No. 12  
Luxembourg 2010  
Phone: (+352) 40 14 01  
api@neuberg.lu

**Mexico**

AFOSA  
Av. Lopez Mateos Sur # 5019  
Col. La Calma 45070  
Zapopan, Jalisco  
Mexico  
Phone: (+52) 33 3818-3434  
icornejo@afosa.com.mx

**Moldova**

Convel S.R.L.  
290A Muncești Str.  
2002 Chisinau

**Netherlands**

GARDENA Nederland B.V.  
Postbus 50176  
1305 AD ALMERE  
Phone: (+31) 36 521 00 00  
info@gardena.nl

**Neth. Antilles**

Jonka Enterprises N.V.  
Sta. Rosa Weg 196  
P.O. Box 8200  
Curaçao  
Phone: (+599) 9 767 66 55  
pgm@jonka.com

**New Zealand**

Husqvarna New Zealand Ltd.  
PO Box 76-437  
Manukau City 2241  
Phone: (+64) (0) 9 9202410  
support.nz@husqvarna.co.nz

**Norway**

GARDENA  
Husqvarna Consumer  
Outdoor Products  
Salgskontor Norge  
Kleiverveien 6  
1540 Vestby  
info@gardena.no

**Peru**

Husqvarna Perú S.A.  
Jr. Ramón Cárcamo 710  
Lima 1  
Tel.: (+51) 1 3320400 ext. 416  
juan\_rfmuzgo@  
husqvarna.com

**Poland**

Husqvarna  
Poland Spółka z o.o.  
ul. Wysockiego 15 b  
03-371 Warszawa  
Phone: (+48) 22 330 96 00  
gardena@husqvarna.com.pl

**Portugal**

Husqvarna Portugal, SA  
Lagoa – Albaraque  
2635 – 595 Rio de Mouro  
Tel.: (+351) 21 922 85 30  
Fax : (+351) 21 922 85 36  
info@gardena.pt

**Romania**

Madex International Srl  
Soseaua Odaii 117 - 123,  
RO 013603  
Bucuresti, S 1  
Phone: (+40) 21 352.76.03  
madex@ines.ro

**Russia**

ООО „Хускарна“  
141400, Московская обл.,  
г. Химки,  
улица Ленинградская,  
владение 39, стр.6  
Бизнес Центр  
„Химки Бизнес Парк“,  
помещение 0B02\_04

**Serbia**

Domel d.o.o.  
Autoput za Novi Sad bb  
11273 Belgrade  
Phone: (+381) 118 48 88 12  
miroslav.jejina@domel.rs

**Singapore**

HV- Ray PRIVATE LIMITED  
40 Jalan Pampinim  
#02-08 Tat Ann Building  
Singapore 577185  
Phone: (+65) 6253 2277  
shiyong@hvray.com.sg

**Slovak Republic**

Husqvarna Česko s.r.o.  
Türkova 2319/5b  
149 00 Praha 4 – Chodov  
Bezpłatná infolinka:  
800 154 044  
servis@sk.husqvarna.com

**Slovenia**

Husqvarna Austria GmbH  
Consumer Products  
Industriezeile 36  
4010 Linz  
Tel.: (+43) 732 77 01 01-90  
consumer.service@  
husqvarna.at

**South Africa**

Husqvarna  
South Africa (Pty) Ltd  
Postnet Suite 250  
Private Bag X6  
Cascades, 3202  
South Africa  
Phone: (+27) 33 846 9700  
info@gardena.co.za

**Spain**

Husqvarna España S.A.  
C/ Basauri, nº 6  
La Florida  
28023 Madrid  
Phone: (+34) 91 708 05 00  
atencioncliente@gardena.es

**Suriname**

Agrofix n.v.  
Verlengde Hoogestraat #22  
Paramaribo  
Phone: (+597) 472426  
agrofix@sr.net  
Pobox : 2006  
Paramaribo  
Suriname – South America

**Sweden**

Husqvarna AB  
S-561 82 Huskvarna  
info@gardena.se

**Switzerland / Schweiz**

Husqvarna Schweiz AG  
Consumer Products  
Industriestrasse 10  
5506 Mägenwil  
Phone: (+41) (0) 62 887 37 90  
info@gardena.ch

**Turkey**

GARDENA Dost Diş Ticaret  
Müessesilik A.Ş.  
Sanayi Cad. Adil Sokak  
No: 1/B Kartal  
34873 Istanbul  
Phone: (+90) 216 38 93 939  
info@gardena-dost.com.tr

**Ukraine / Україна**

ТОВ «Хускарна Україна»  
вул. Васильківська, 34,  
офіс 204-р  
03022, Київ  
Тел. (+38) 044 998 39 02  
info@gardena.ua

**Uruguay**

FELI SA  
Entre Ríos 1083 CP 11800  
Montevideo – Uruguay  
Tel: (+598) 22 03 18 44  
info@felisa.com.uy

**Venezuela**

Corporación Casa y Jardín C.A.  
Av. Caroni, Edif. Trezmen, PB.  
Colinas de Bello Monte,  
1050 Caracas.  
Tlf: (+58) 212 992 33 22  
info@casayjardin.net.ve

4018-20.960.01/0714  
© GARDENA  
Manufacturing GmbH  
D-89070 Ulm  
http://www.gardena.com