

EasyCut 400/25

Art. 9807

D Betriebsanleitung
Turbotrimmer

GB Operating Instructions
Turbotrimmer

F Mode d'emploi
Coupe-bordures

NL Gebruiksaanwijzing
Turbotrimmer

S Bruksanvisning
Turbotrimmer

DK Brugsanvisning
Turbotrimmer

FI Käyttöohje
Turbotrimmeri

N Bruksanvisning
Turbotrimmer

I Istruzioni per l'uso
Turbotrimmer

E Instrucciones de empleo
Recortabordes

P Manual de instruções
Aparador de relva Turbotrimmer

PL Instrukcja obsługi
Podkaszarka

H Használati utasítás
Damilos fűszegélynyíró

CZ Návod k obsluze
Turbotrimmer

SK Návod na obsluhu
Turbotrimmer

GR Οδηγίες χρήσης
Κουρευτικό πετονιάς

RUS Инструкция по эксплуатации
Турботриммер

SLO Navodilo za uporabo
Turbo obrezovalnik

HR Upute za uporabu
Turbo trimer za travu

SRB Uputstvo za rad
BIH Turbo trimer-kosilica

UA Інструкція з експлуатації
Турботример

RO Instrucțiuni de utilizare
Turbotrimmer

TR Kullanma Kılavuzu
Turbo Tirpan

BG Инструкция за експлоатация
Турботример

AL Manual përdorimi
Kositëse bari turbo

EST Kasutusjuhend
Turbotrimmer

LT Eksploatavimo instrukcija
Turbo žolijaprovė

LV Lietošanas instrukcija
Turbotrimmeris

GARDENA EasyCut 400/25



Αυτή είναι η μετάφραση των αρχικών Οδηγιών χρήσης από τα Γερμανικά. Παρακαλούμε να διαβάσετε προσεκτικά τις Οδηγίες χρήσης και να ακολουθείτε τις υποδείξεις τους. Με αυτές τις Οδηγίες χρήσης να εξοικειωθείτε με το προϊόν, τη σωστή του χρήση και τις Υποδείξεις ασφαλείας.



Για λόγους ασφαλείας δεν επιτρέπεται η χρήση αυτού του προϊόντος σε παιδιά και νέους κάτω των 16 ετών, καθώς και σε πρόσωπα που δεν είναι εξοικειωμένα με αυτές τις Οδηγίες χρήσης. Άτομα με ειδικές ανάγκες μπορούν να χρησιμοποιούν το προϊόν μόνο υπό την επιτήρηση και την καθοδήγηση κάποιου υπεύθυνου ατόμου. Να έχετε τα παιδιά υπό επιτήρηση ώστε να εξασφαλίσετε ότι δε θα παίξουν με το προϊόν. Μη χρησιμοποιείτε ποτέ τη συσκευή όταν είστε κουρασμένοι, άρρωστοι ή κάτω από την επιρροή οινοπνεύματος, ναρκωτικών ή φαρμάκων.

→ Παρακαλούμε να φυλάξετε τις Οδηγίες Χρήσης σε ασφαλές μέρος.

Περιεχόμενο:

1. Χρήση του μηχανήματος	139
2. Υποδείξεις ασφαλείας	139
3. Συναρμολόγηση	141
4. Χειρισμός	142
5. Θέση εκτός λειτουργίας	144
6. Συντήρηση	144
7. Επίλυση προβλημάτων	146
8. Τεχνικά Χαρακτηριστικά	147
9. Σέρβις / Εγγύηση	147

1. Χρήση του μηχανήματος

Εφαρμογές:

Το κουρευτικό πετονιάς της GARDENA προορίζεται για το φινιρίσμα και το κούρεμα του γκαζόν και των εκτάσεων με γρασίδι, για οικιακή χρήση και τον ερασιτέχνη κηπουρό στον κήπο του.

Δεν επιτρέπεται η χρήση του σε δημόσιους χώρους, πάρκα, αθλητικούς χώρους, δίπλα σε δρόμους ή στη γεωργία και δασοκομία.

Προσοχή!



Το κουρευτικό πετονιάς της GARDENA δεν επιτρέπεται να χρησιμοποιείται εξαιτίας κινδύνου σωματικής βλάβης για το κούρεμα φράκτων θάμνων ή για τον τεμαχισμό κλαδιών για λιπασματοποίηση.

2. Υποδείξεις ασφαλείας

→ Να προσέχετε τις υποδείξεις ασφαλείας επάνω στο κουρευτικό πετονιάς.



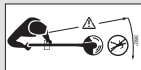
ΠΡΟΣΟΧΗ!

→ Διαβάστε τις Οδηγίες χρήσης πριν θέσετε σε λειτουργία το κουρευτικό!



ΚΙΝΔΥΝΟΣ! Ηλεκτροπληξία!

→ Προστατεύετε το εργαλείο από βροχή και υγρασία!



ΚΙΝΔΥΝΟΣ!

Τραυματισμός τρίτων προσώπων!

→ Διατηρείτε τρίτους μακριά από την περιοχή κινδύνου!





ΚΙΝΔΥΝΟΣ!

Τραυματισμός ματιών και αυτιών!

→ Φοράτε προστατευτικά γυαλιά και ωτασπίδες!



→ Εάν το καλώδιο της συσκευής παρουσιάζει βλάβη, πρέπει να αποσυνδεθεί αμέσως το βύσμα της συσκευής από το ηλεκτρικό δίκτυο.

Έλεγχοι πριν από κάθε χρήση

→ Να κάνετε προσεκτικό οπτικό έλεγχο του κουρευτικού πριν από κάθε χρήση.

→ Να ελέγχετε, αν είναι ελεύθερα τα στόμια αερισμού.

Δεν επιτρέπεται να χρησιμοποιείτε το χορτοκοπτικό εάν παρουσιάζουν βλάβη ή φθορά οι εξοπλισμοί προστασίας (διακόπτης πίεσης, κάλυμμα ασφάλειας) ή/και το πηνίο του νήματος.

→ Μη βάζετε ποτέ τις διατάξεις ασφαλείας εκτός λειτουργίας.

→ Ελέγχετε τα υλικά που πρόκειται να κοπούν προτού αρχίσετε την εργασία. Απομακρύνετε ενδεχόμενα υπάρχοντα αντικείμενα και να προσέχετε κατά την εργασία σας τυχόν υπάρχοντα αντικείμενα (π. χ. κλαδάκια, σπάγγοι, σύρματα, πέτρες).

→ Σε περίπτωση που παρολαυτά αντιμετωπίσετε ένα εμπόδιο, να διακόψετε το κουρευτικό και να βγάλετε το βύσμα σύνδεσης με το δίκτυο. Απομακρύνετε το εμπόδιο, ελέγξτε το κουρευτικό πετονιάς ως προς ενδεχόμενες βλάβες και, αν χρειαστεί, παραδώστε το για επισκευή.

→ Σε περίπτωση που το χορτοκοπτικό αρχίσει να δονείται αφύσικα, παρακαλούμε απενεργοποιείτε το χορτοκοπτικό και βγάζετε το βύσμα από το ηλεκτρικό δίκτυο. Ελέγχετε το χορτοκοπτικό για ενδεχόμενη βλάβη και εν ανάγκη προβαίνετε σε ανάθεση επισκευής του.

Χρήση/Ευθύνη



ΚΙΝΔΥΝΟΣ!

Το εργαλείο δεν σταματάει αμέσως μετά από τη διακοπή λειτουργίας!

→ Να κρατάτε τα χέρια και τα πόδια μακριά από την περιοχή εργασίας ώσπου να αδρανήσει η πετονιά.

Αυτό το κουρευτικό πετονιάς μπορεί να προκαλέσει σοβαρούς τραυματισμούς!

→ Να χρησιμοποιείτε το κουρευτικό πετονιάς αποκλειστικά και μόνο για τις εφαρμογές που αναφέρονται σε αυτές τις Οδηγίες χρήσης.

Φέρτε την ευθύνη σχετικά με την ασφάλεια στην περιοχή εργασίας (ακτίνα 2 μέτρων).

→ Προσέχετε ώστε να μην υπάρχουν άλλα άτομα (ιδιαίτερα παιδιά) και ζώα πλησίον της επικίνδυνης περιοχής (ακτίνα 15 μέτρων).

Προς αποφυγή τραυματισμών εξαιτίας αθέλητης εκκίνησης της συσκευής και ελαττωματικού διακόπτη εκκίνησης, δεν επιτρέπεται να βρίσκονται τρίτα άτομα πλησίον κατά την εμπυσμάτωση.

Μετά από τη χρήση βγάζετε την πρίζα από το ρεύμα, και ελέγχετε τακτικά το κοπτικό – ιδιαίτερα τη μοπομπίνα νήματος – σχετικά με βλάβες και εν ανάγκη αναθέτετε να γίνει εξειδικευμένη επισκευή.

→ Φοράτε ένα προστατευτικό ματιών ή προστατευτικά γυαλιά!

→ Φοράτε σταθερή υπόδηση και μακριά παντελόνια για να προστατευτούν τα πόδια σας. Κρατάτε τα δάκτυλα και τα πόδια σας μακριά από τη πετονιά – ιδιαίτερα κατά τη θέση σε λειτουργία!

→ Να προσέχετε κατά την εργασία πάντα την ασφαλή και σταθερή στάση σας.

→ Κρατάτε το καλώδιο επέκτασης έξω από την εμβέλεια κοπής.

Προσοχή όταν μετακινείστε προς τα πίσω. Υπάρχει κίνδυνος να σκοντάψετε!

Να εργάζεστε μόνο στο φως της ημέρας ή κάτω από συνθήκες επαρκούς όρασης.

Διακοπή της εργασίας

→ Μην αφήνετε το κουρευτικό ποτέ χωρίς επιτήρηση στο χώρο εργασίας.

→ Εάν διακόπτετε την εργασία σας, να βγάζετε την πρίζα από το ρεύμα και τοποθετείτε το εργαλείο σε ασφαλές μέρος.

→ Σε περίπτωση που διακόπτετε την εργασία σας για να τη συνεχίσετε σε άλλο μέρος, απενεργοποιείτε οπωσδήποτε το κουρευτικό πετονιάς, περιμένετε ώσπου να αδρανήσει το εργαλείο και τραβάτε το φιν από την πρίζα. Να μεταφέρετε το χορτοκοπτικό πάντα από την πρόσθετη χειρολαβή.

Προσέχετε τις επιρροές του περιβάλλοντος

→ Εξοικειωθείτε με το περιβάλλον σας και έχετε το νου σας σε τυχόν κινδύνους, τους οποίους είναι δυνατόν να μην τους ακούσετε λόγω του θορύβου του εργαλείου.

→ Μη χρησιμοποιείτε το κουρευτικό ποτέ σε περίπτωση κινδύνου καταιγίδας, σε βροχή ή σε υγρό, βρεγμένο περιβάλλον.

Μην εργάζεστε ποτέ με το κουρευτικό πετονιάς ακριβώς δίπλα σε πισίνες ή λιμνούλες κήπου.

Ηλεκτρική ασφάλεια

Το καλώδιο σύνδεσης με το δίκτυο πρέπει να ελέγχεται τακτικά για τυχόν ελαττώματα ή φθορές.

Το κουρευτικό πετονιάς επιτρέπεται να χρησιμοποιείται μόνο με ένα αβλαβές καλώδιο.

→ Σε περίπτωση βλάβης ή κοπής του καλωδίου σύνδεσης με το δίκτυο/καλώδιο επέκτασης τραβήξτε αμέσως το φιν από την πρίζα. Μην αγγίζετε το καλώδιο προτού αποσυνδεθεί.

Αγωγοί τροφοδοσίας δεν επιτρέπεται να είναι ελαφρύτεροι από:

- συνήθεις λαστιχένιους αγωγούς (χαρακτηρισμός H05RNLF), εφόσον έχουν μόνωση λάστιχου;
 - συνήθεις αγωγούς με επένδυση πολυβινυλοχλωριδίου (χαρακτηρισμός H05VVf), εφόσον έχουν μόνωση πολυβινυλοχλωριδίου.
- Συνδέετε τη συσκευή μόνο σε κύκλωμα ηλεκτρικού δικτύου, το οποίο είναι εξοπλι-

σμένο με διάταξη προστασίας ρεύματος διαρροής (RCD) με ρεύμα απεμπλοκής το ανώτερο 30 mA.

Για την Ελβετία ισχύει η υποχρέωση της χρήσης ενός διακόπτη ασφαλείας.

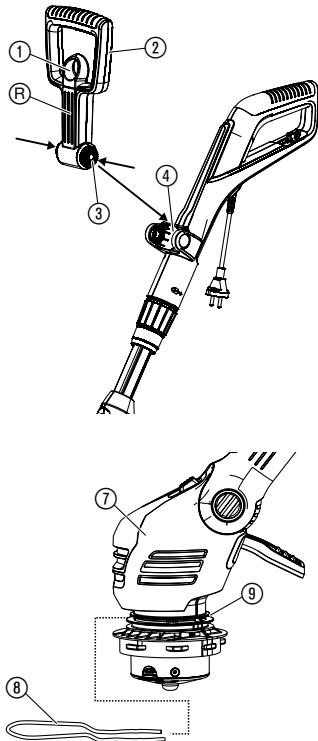
ΚΙΝΔΥΝΟΣ!

Αυτή η μηχανή παράγει ηλεκτρομαγνητικό πεδίο κατά τη διάρκεια λειτουργίας.

Αυτό το πεδίο μπορεί σε κάποιες περιπτώσεις να έχει αλληλεπίδραση με ενεργά ή παθητικά ιατρικά εμφυτεύματα. Με σκοπό να περιορισθεί ο κίνδυνος σοβαρού ή θανατηφόρου τραυματισμού, συνηγορούμε σε άτομα με ιατρικά εμφυτεύματα να απευθυνθούν στον ιατρό τους ή στον κατασκευαστή του ιατρικού εμφυτεύματος προτού λειτουργήσουν τη μηχανή.

3. Συναρμολόγηση

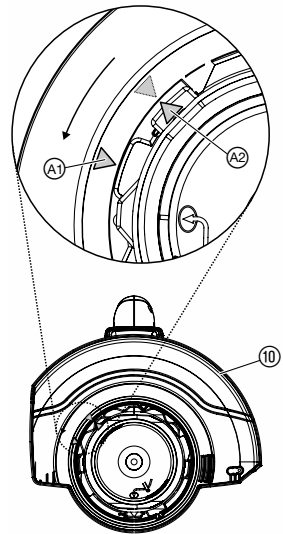
Συναρμολόγηση κοπτικού:



ΠΡΟΣΟΧΗ!

Το χορτοκοπτικό επιτρέπεται να λειτουργεί μόνο με συναρμολογημένο το προστατευτικό κάλυμμα 10.

1. Τραβάτε την ασφάλεια ① της πρόσθετης λαβής ②, πιέζετε και τις δύο δαγκάνες ③ της πρόσθετης λαβής ② και τις μαγκώνετε με τις ραβδώσεις ④ προς τα εμπρός στην υποδοχή ④.
2. Σπρώχνετε τον προφυλακτήρα φυτών ⑧ από μπροστά μέσα στην επάνω εγκοπή ⑨ της κεφαλής κοπτικού ⑦. Προσέχετε ώστε το μονταρισμένο τόξο να μπορεί να περιστρέφεται ελεύθερα (δηλ. εισάγετε το τόξο με το σπάσιμο προς τα πάνω).
3. Τοποθετείτε το προστατευτικό κάλυμμα ⑩ πάνω στην κεφαλή κοπής ⑦.
4. Περιστρέψτε το προστατευτικό κάλυμμα ⑩ έως ότου να είναι εφικτή η πλήρης πίεσή του (τα δύο βέλη ①1, ①2 βρίσκονται το ένα απέναντι στο άλλο).
5. Στρέψτε το προστατευτικό κάλυμμα ⑩ αριστερόστροφα έως ότου ασφαλίσει με το χαρακτηριστικό ήχο.



4. Χειρισμός

ΚΙΝΔΥΝΟΣ!



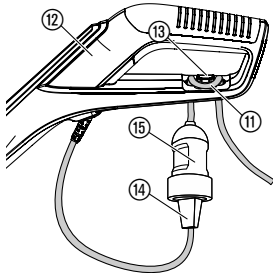
Κίνδυνος τραυματισμού, εάν το κουρευτικό πετονιάς δεν σταματήσει τη λειτουργία του τη ίδια στιγμή που αφήνετε τον ωθούμενο διακόπτη πίεσης!

→ Μη γεφυρώνετε τις διατάξεις ασφαλείας και διακόπτη (π.χ. μέσω δεσίματος του διακόπτη εκκίνησης στη χειρολαβή)!

Κίνδυνος τραυματισμού!

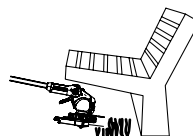
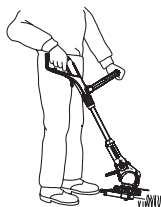
→ Πριν από κάθε ρύθμιση της θέσης εργασίας, του μήκους του βραχίονα, της πρόσθετης χειρολαβής ή του βραχίονα προστασίας φυτών βγάξτε το βύσμα από το ηλεκτρικό δίκτυο!

Σύνδεση του κουρευτικού πετονιάς με το δίκτυο:



1. Τοποθετήστε τη θηλιά του καλωδίου επέκτασης ⑪ από κάτω, μέσα από τη χειρολαβή ⑫ μέσα στο ανακουφιστικό καταπόνησης καλωδίου ⑬ και σφίξτε την.
2. Βάλτε το βύσμα ⑭ του κουρευτικού πετονιάς στο βύσμα σύνδεσης ⑮ του καλωδίου επέκτασης.
3. Συνδέστε το καλώδιο επέκτασης με μία πρίζα σύνδεσης με το δίκτυο 230 V.

Ρύθμιση για την εργασία:



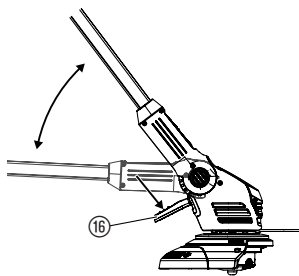
Θέση εργασίας 1:
Πρότυπο κόψιμο

Θέση εργασίας 2:
Κόψιμο κάτω από εμπόδια

Θέση εργασίας 1:
Για πρότυπο κόψιμο.

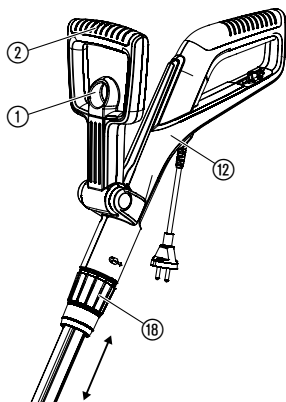
Θέση εργασίας 2:

1. Πιέζετε το πεντάλ ποδιού ⑯ και χαμηλώνετε τον άξονα στην επιθυμητή θέση εργασίας.
2. Απελευθερώνετε το πεντάλ ποδιού ⑯ και αφήνετε τον άξονα να ασφαλίσει.



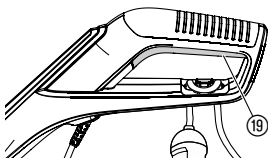
ΠΡΟΣΟΧΗ! Στη θέση εργασίας 1 + 2 να αποφεύγετε την επαφή της κοπτικής κεφαλής με το έδαφος.

Ρύθμιση του κουρευτικού ανά ύψος του σώματος:



Ρύθμιση της πρόσθετης χειρολαβής:

Εκκίνηση του κουρευτικού πετονιάς:



Ρύθμιση άξονα:

→ Λύνετε την υποδοχή στήριξης ⑩, βγάξτε τη λαβή ⑫ στο επιθυμητό μήκος άξονα και βιδώνετε πάλι την υποδοχή στήριξης ⑩.

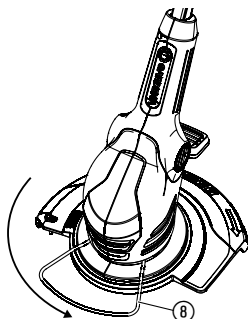
Η υποδοχή ⑩ πρέπει να είναι τόσο σφικτή ώστε να μη μπορεί να μετατοπισθεί η λόγχη.

Ρύθμιση πρόσθετης λαβής:

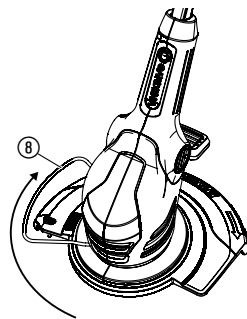
→ Τραβάτε την ασφάλεια ① της πρόσθετης λαβής ②, ρυθμίζετε την πρόσθετη λαβή ② στην επιθυμητή γωνία και απελευθερώνετε πάλι την ασφάλεια ①.

Εάν το κοπτικό ρυθμιστεί στο σωστό ύψος σώματος, τότε η στάση σώματος είναι όρθια και η κεφαλή κοπτικού στη **θέση εργασίας 1** έχει ελαφρά κλίση προς τα εμπρός.

→ Κρατάτε το κοπτικό από τη λαβή ⑫ και από την πρόσθετη λαβή ② έτσι ώστε η κεφαλή κοπτικού να έχει ελαφρά κλίση προς τα εμπρός.



Κατά την εργασία



Κατά τη στάθμευση

→ Γυρίστε το έλασμα προστασίας των φυτών ⑧ κατά 90° στην επιθυμούμενη θέση ώσπου να πιστεί με ένα κλικ.

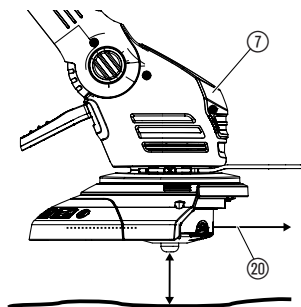
Θέση σε λειτουργία του κουρευτικού πετονιάς:

→ Πατήστε το διακόπτη εκκίνησης ⑲ στη χειρολαβή.

Απενεργοποίηση του κουρευτικού πετονιάς:

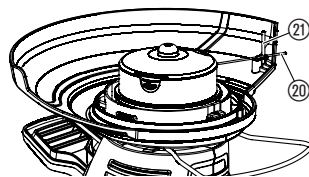
→ Αφήστε τον ωθούμενο διακόπτη εκκίνησης ⑲ στη χειρολαβή.

Τροφοδότηση πετονιάς (αυτό-ματη τροφοδότηση TIPP):



Η αυτόματη τροφοδότηση TIPP ενεργοποιείται ενώ ο **κινητήρας είναι σε λειτουργία**. Μόνο όταν η πετονιά έχει το μέγιστο μήκος, θα πετύχετε ένα άψογο κούρεμα του γκαζόν. Κατά την πρώτη λειτουργία πρέπει η πετονιά κοπής να επιμηκυνθεί εν ανάγκη πολλές φορές.

1. Εκκινήστε το κουρευτικό πετονιάς.
2. Κρατήστε την κεφαλή κοπής ⑦ σε παράλληλη προς το έδαφος στάση και χτυπήστε το χορτοκοπτικό ελαφρά με την κεφαλή κοπής ⑦ πάνω σε σταθερό έδαφος (αποφεύγετε όμως συνεχή πίεση για πολύ ώρα).



Η πετονιά ⑳ εκτείνεται αυτόματα με ένα “κλικ” που ακούγεται και ο περιοριστής πετονιάς ㉑ φροντίζει για το σωστό μήκος. Αν χρειαστεί, χτυπάτε ελαφρά για μερικές φορές.

5. Θέση εκτός λειτουργίας

Αποθήκευση:

Ο τόπος αποθήκευσης δεν επιτρέπεται να είναι προσβάσιμος για παιδιά.

→ Αποθηκεύστε το κουρευτικό πετονιάς πάντα σε ένα στεγνό, ανθεκτικό στον παγετό μέρος.

Συμβουλή:

Το κοπτικό μπορεί να αναρτηθεί από τη λαβή. Εάν η συσκευή αποθηκευτεί σε αναρτημένη θέση η κεφαλή κοπτικού δεν επιβαρύνεται περιττά.

Ανακύκλωση:

(σύμφωνα με τη
RL 2012/19/EU)



Μην πετάξετε το μπορντουροψάλιδο μαζί με τα οικιακά απορρίμματα. Πρέπει να ακολουθήσετε τους τοπικούς κανόνες προστασίας του περιβάλλοντος.

→ Παραδώστε το σε κάποιο κέντρο ανακύκλωσης.

6. Συντήρηση

ΚΙΝΔΥΝΟΣ!



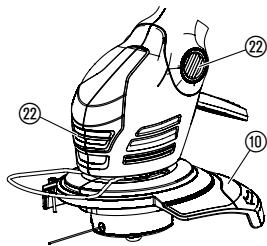
Κίνδυνος τραυματισμού από τη πετονιά κοπής!

→ Πριν από συντήρηση του χορτοκοπτικού αποσυνδέετε το βύσμα από το ηλεκτρικό δίκτυο!

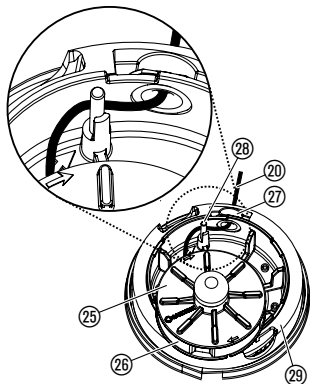
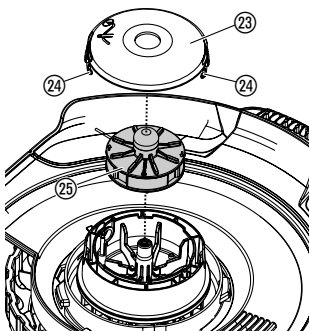
Κίνδυνος τραυματισμού από τη πετονιά κοπής!

→ Μην καθαρίζετε το χορτοκοπτικό με νερό ή με υδροριπή (ειδικά όχι υπό πίεση).

Καθαρισμός χορτοκοπτικού:



Αντικατάσταση του πηνίου πετονιάς:



Το στόμιο ψυχρού αέρα πρέπει να είναι πάντα ελεύθερο από ακαθαρσίες.

→ Μετά από κάθε χρήση να καθαρίζονται όλα τα κινούμενα τμήματα και να αφαιρούνται τα κατάλοιπα χόρτων και ακαθαρσιών από το κάλυμμα 10 και από τις σχισμές αερισμού 22.



Κίνδυνος τραυματισμού!

→ Μη χρησιμοποιείτε ποτέ μεταλλικά εξαρτήματα κοπής ή ανταλλακτικά και εξαρτήματα, τα οποία δεν προορίζονται από τη GARDENA.

Επιτρέπεται να χρησιμοποιείται μόνο το πρωτότυπο καρούλι πετονιάς της GARDENA. Το καρούλι διατίθεται στο δικό σας εμπορικό κατάστημα της GARDENA ή απευθείας στο Τμήμα Εξυπηρέτησης Πελατών της.

• για κωδ. 9807 EasyCut 400/25:
GARDENA Καρούλι πετονιάς για κουρευτικό πετονιάς

κωδ. 5307

1. Πιέστε το κάλυμμα του καρουλιού 23 και στα δύο λικνιζόμενα μάνδαλα 24 ταυτόχρονα και αφαιρέστε το με ένα τράβηγμα.
2. Αφαιρέστε το καρούλι πετονιάς 25.
3. Απομακρύνετε ενδεχόμενες ακαθαρσίες.
4. Βγάλτε την πετονιά κοπής 20 του νέου καρουλιού 25 περίπου 15 εκ. από τη μικρή οπή του πλαστικού δακτυλίου 26.
5. Περάστε την πετονιά κοπής 20 πρώτα μέσα από τη μεταλλική θήκη 27.
6. Οδηγήτε πετονιά κοπής 20 γύρω από τη βελόνα οδήγησης 28.
7. Τοποθετήστε το καρούλι 25 μέσα στην υποδοχή του καρουλιού 29.
8. Βάλτε το κάλυμμα του καρουλιού 23 πάνω στην υποδοχή του καρουλιού 29, έτσι ώστε να πιαστούν τα δύο λικνιζόμενα μάνδαλα 24 με ένα κλικ.

Κατά την τοποθέτηση του καλύμματος καρουλιού 23 πρέπει η πετονιά κοπής 20 να έχει οδηγηθεί γύρω από τη βελόνα οδήγησης 28 και δεν επιτρέπεται να έχει εμπλακεί.

→ Σε περίπτωση που το κάλυμμα του καρουλιού 23 δεν εφαρμοστεί καλά, γυρίστε το καρούλι 25 πέρα-δώθε ώστε να βρεθεί το καρούλι 29 καλά εφαρμοσμένο στην υποδοχή του.

7. Επίλυση προβλημάτων

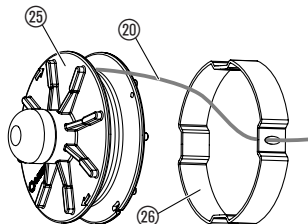
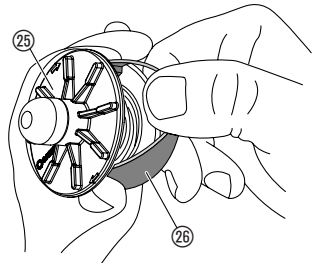
ΚΙΝΔΥΝΟΣ!



Κίνδυνος τραυματισμού από τη πετονιά κοπής!

→ Πριν από την εξάλειψη διαταραχών του χορτοκοπτικού αποσυνδέετε το καλώδιο ρεύματος.

Πώς να τραβήξετε την πετονιά από το καρούλι:



Μία πετονιά που έχει ανασυρθεί μπορεί να ξανατραβηχτεί προς τα έξω.

1. Αφαιρέστε το καρούλι 25 όπως περιγράφεται στο άρθρο 6. Συντήρηση “Αντικατάσταση του καρουλιού”.
2. Κρατήστε το πλαστικό δακτύλιο 26 που βρίσκεται στο καρούλι πετονιάς 25 ανάμεσα στον αντίχειρα και τον δείκτη.
3. Πιέστε και αφαιρέστε το πλαστικό δακτύλιο 26 (αν χρειαστεί, χρησιμοποιήστε ένα κατσαβίδι).
Τώρα η πετονιά, που είχε ανασυρθεί, έχει ελευθερωθεί.

4. Ξετυλίγετε πετονιά κοπής 20 περ. 15 cm και την περνάτε μέσα από την οπή του πλαστικού δακτυλίου 26. Εν ανάγκη λύστε μια κολλημένη πετονιά πρώτα με κατσαβίδι, ξετυλίξτε την και τυλίξτε την εκ νέου.
5. Τραβήξτε το πλαστικό δακτύλιο 26 πάνω από το καρούλι πετονιάς 25.
6. Επανατοποθετήστε το καρούλι 25 όπως περιγράφεται στο άρθρο 6. Συντήρηση “Αντικατάσταση του καρουλιού”.

Ελάττωμα

Το κουρευτικό πετονιάς δεν κόβει πια

Πιθανή αιτία

Η πετονιά έχει φθαρεί ή είναι πολύ κοντή.

Λύση

→ Τροφοδότηση της πετονιάς (βλέπε 4. Χειρισμός “Τροφοδότηση της πετονιάς – αυτόματη τροφοδότηση TIPP”).

Η πετονιά έχει εξαντληθεί.

→ Αντικατάσταση του καρουλιού (βλέπε 6. Συντήρηση «Αντικατάσταση του πηνίου»).

Η πετονιά έχει ανασυρθεί στο καρούλι ή έχει κολλήσει.

→ Τραβήξτε την πετονιά από το καρούλι (βλέπε πιο πάνω).

Πετονιά δεν επιμηκύνεται ή πετονιά τελειώνει αμέσως

Πετονιά ξεράθηκε και έγινε εύθραυστη (π.χ. μετά το χειμώνα).

→ Βάζετε το καρούλι πετονιάς για περ. 10 ώρες σε νερό.

Συχνή επαφή του νήματος με σκληρά αντικείμενα.

→ Να αποφεύγετε την επαφή του νήματος με σκληρά αντικείμενα.



Σε διαφορετικές δυσλειτουργίες σας παρακαλούμε να επικοινωνήσετε με το Τμήμα Εξυπηρέτησης Πελατών της GARDENA. Επίσκευές επιτρέπεται να εκτελούνται μόνο από τα τμήματα Εξυπηρέτησης Πελατών της GARDENA ή από τα από τη GARDENA εξουσιοδοτημένα ειδικά εμπορικά καταστήματα.

8. Τεχνικά Χαρακτηριστικά

Κουρευτικό	EasyCut 400/25 (κωδ. 9807)
Ισχύς κινητήρα	400 W
Τάση δικτύου/συχνότητα δικτύου	230 V / 50 – 60 Hz
Διάμετρος της πετονιάς	1,6 mm
Διάμετρος κοπής	250 mm
Απόθεμα πετονιάς	6 m
Τροφοδότηση πετονιάς	Αυτόματη τροφοδότηση Tipr
Στροφές του πηνίου	Περ. 12.000 στροφές/λεπτό
Βάρος	Περ. 2,9 kg
Τηλεσκοπική δυνατότητα βραχίονα	Περ. 24 cm
Χαρακτηριστική τιμή εκπομπής κατά την εργασία $L_{pa}^{1)}$	80 dB (A)
Αβεβαιότητα k_{pa}	3 dB (A)
Στάθμη ηχητικής ισχύος $L_{WA}^{2)}$	Στη μέτρηση 92 dB (A) / εγγυημένο 95 dB (A)
Αβεβαιότητα k_{WA}	3 dB (A)
Κραδασμός χεριού-βραχίονα $a_{vhw}^{3)}$	3 m/s ²
Αβεβαιότητα k_a	1,5 m/s ²

Μέθοδος μέτρησης σύμφωνα με την οδηγία ¹⁾ DIN EN 60335-2-91 ²⁾ RL2000/14/EG ³⁾ DIN EN 786. Η αναφερόμενη τιμή μετάδοσης δονήσεων μετρήθηκε με τυποποιημένη μέθοδο δοκιμής και μπορεί να χρησιμοποιηθεί για σύγκριση ηλεκτρικού εργαλείου με άλλα. Μπορεί επίσης να χρησιμοποιηθεί και για πρώτη αξιολόγηση της μετάδοσης. Η τιμή μετάδοσης δονήσεων του ηλεκτρικού εργαλείου μπορεί να διαφέρει κατά τη διάρκεια της πραγματικής χρήσης.

9. Σέρβις/Εγγύηση

Εγγύηση:

Η GARDENA εγγυάται αυτό το προϊόν για 2 χρόνια (από την ημερομηνία αγοράς). Η εγγύηση καλύπτει όλες τις σοβαρές βλάβες του προϊόντος οι οποίες θα προκληθούν αποκλειστικά από σφάλματα στο υλικό ή την κατασκευή του. Εάν το προϊόν καλύπτεται από εγγύηση είναι δική μας επιλογή εάν θα το αντικαταστήσουμε ή θα το επισκευάσουμε δωρεάν, εφόσον τηρήθηκαν οι παρακάτω όροι:

- Το προϊόν έχει χρησιμοποιηθεί σωστά, σύμφωνα με τις δεδομένες πληροφορίες στο έντυπο των οδηγιών χρήσης.
- Ούτε ο αγοραστής ούτε κανένας τρίτος δεν έχει προσπαθήσει να επισκευάσει το προϊόν.

Το πηνίο και το κάλυμμα πηνίου ως αναλώσιμα αποκλείονται από την εγγύηση.

Η εγγύηση του εργοστασίου δεν εμποδίζει ή δεν καλύπτει τους τυχόν όρους εγγύησης που έχετε συμφωνήσει με το κατάστημα πώλησης.

Σε περίπτωση βλάβης, παρακαλούμε επιστρέψτε το ελαττωματικό προϊόν μαζί με αντίγραφο της απόδειξης αγοράς και περιγραφή της βλάβης, με πληρωμένα τα ταχυδρομικά τέλη, στο εξουσιοδοτημένο Σέρβις της GARDENA, τα στοιχεία του οποίου αναγράφονται στην τελευταία σελίδα.

D Produkthaftung

Wir weisen ausdrücklich darauf hin, dass wir nach dem Produkthaftungsgesetz nicht für durch unsere Geräte hervorgerufene Schäden einzustehen haben, sofern diese durch unsachgemäße Reparatur verursacht oder bei einem Teileaustausch nicht unsere originale GARDENA Teile oder von uns freigegebene Teile verwendet wurden und die Reparatur nicht vom GARDENA Service oder dem autorisierten Fachmann durchgeführt wird. Entsprechendes gilt für Ergänzungssteile und Zubehör.

GB Product Liability

We expressly point out that, in accordance with the product liability law, we are not liable for any damage caused by our units if it is due to improper repair or if parts exchanged are not original GARDENA parts or parts approved by us, and, if the repairs were not carried out by a GARDENA Service Centre or an authorised specialist. The same applies to spare parts and accessories.

F Responsabilité

Nous vous signalons expressément que GARDENA n'est pas responsable des dommages causés par ses appareils, dans la mesure où ces dommages seraient causés suite à une réparation non conforme, dans la mesure où, lors d'un échange de pièces, les pièces d'origine GARDENA n'auraient pas été utilisées, ou si la réparation n'a pas été effectuée par le Service Après-Vente GARDENA ou l'un des Centres SAV agréés GARDENA. Ceci est également valable pour tout ajout de pièces et d'accessoires autres que ceux préconisés par GARDENA.

NL Productaansprakelijkheid

Wij wijzen er nadrukkelijk op, dat wij op grond van de wet aansprakelijkheid voor producten niet aansprakelijk zijn voor schade ontstaan door onze apparaten, indien deze door onvakkundige reparatie veroorzaakt zijn, of er bij het uitwisselen van onderdelen geen gebruik gemaakt werd van onze originele GARDENA onderdelen of door ons vrijgegeven onderdelen en de reparatie niet door de GARDENA technische dienst of de bevoegde vakman uitgevoerd werd. Ditzelfde geldt voor extra-onderdelen en accessoires.

S Produktansvar

Tillverkaren är inte ansvarig för skada som orsakats av produkten om skadan beror på att produkten har reparerats felaktigt eller om, vid reparation eller utbyte, andra än Original GARDENA reservdelar har använts. Samma sak gäller för kompletteringsdelar och tillbehör.

DK Produktansvar

Vi gør udtrykkeligt opmærksom på, at vi i henhold til produktansvarsloven ikke er ansvarlige for skader forårsaget af vores udstyr, såfremt det sker på grund af uautoriserede reparationer eller hvis dele er skiftet ud og der ikke er anvendt originale GARDENA dele eller dele godkendt af os, eller hvis reparationerne ikke er udført af GARDENA-service eller en autoriseret fagmand. Det samme gælder for ekstra udstyr og tilbehør.

FI Tuotevastuu

Korostamme nimenomaan, että tuotevastuulain nojalla emme ole vastuussa laitteistamme johtuneista vahingoista, mikäli nämä ovat aiheutuneet epäasianmukaisesta korjauksesta tai osia vaihdettaessa ei ole käytetty alkuperäisiä GARDENA-varaosia tai hyväksymiämme osia ja korjauksen on suorittanut muu kuin GARDENA-huoltokeskus tai valtuuttamamme ammattihenkilö. Tämä pätee myös lisäksiin ja lisävarusteisiin.

I Responsabilità del prodotto

Si rende espressamente noto che, conformemente alla legislazione sulla responsabilità del prodotto, non si risponde di danni causati da nostri articoli se originati da riparazioni eseguite non correttamente o da sostituzioni di parti effettuate con materiale non originale GARDENA o comunque da noi non approvato e, in ogni caso, qualora l'intervento non venga eseguito da un centro assistenza GARDENA o da personale specializzato autorizzato. Lo stesso vale per le parti complementari e gli accessori.

E Responsabilidad de productos

Advertimos que conforme a la ley de responsabilidad de productos no nos responsabilizamos de daños causados por nuestros aparatos, siempre y cuando dichos daños hayan sido originados por arreglos o reparaciones indebidas, por recambios con piezas que no sean piezas originales GARDENA o bien piezas no autorizadas por nosotros, así como en aquellos casos en que la reparación no haya sido efectuada por un Servicio Técnico GARDENA o por un técnico autorizado. Lo mismo es aplicable para las piezas complementarias y accesorios.

P Responsabilidade sobre o produto

Queremos salientar que segundo a lei da responsabilidade do fabricante, nós não nos responsabilizaremos por danos causados pelo nosso equipamento, quando estes ocorrerem em decorrência de reparações inadequadas ou da substituição de peças por peças não originais da GARDENA, ou peças não autorizadas.

A responsabilidade tornar-se-à nula também depois de reparações realizadas por oficinas não autorizadas pela GARDENA. Esta restrição valerá também para peças adicionais e acessórios.

PL Odpowiedzialność za produkt

Zwracamy Państwu uwagę, że nie ponosimy odpowiedzialności za uszkodzenia naszych maszyn, bądź szkody spowodowane ich wadliwym funkcjonowaniem, powstałe na skutek nieprawidłowo przeprowadzonych napraw lub użycia nieoryginalnych części zamiennych. Naprawy winny być przeprowadzane tylko przez punkty serwisowe Husqvarna lub autoryzowane serwisy. Dotyczy to również części uzupełniających i oprzyrządowania.

H Termékszavatosság

Nyomatékosan utalunk arra a tényre, hogy a termékszavatossági törvény szerint nem kell jótállást vállalnunk azokra a károokra, amelyeket nem a mi készülékeink okoztak, ha ezeket átkészületlen javítás okozta vagy egy alkatrész kicserélésénél nem a mi eredeti GARDENA alkatrészeinket vagy általunk engedélyezett alkatrészeket használták fel és a javítást nem a GARDENA szerviz vagy egy erre felhatalmazott szakember végezte. Hasonlóképpen érvényes ez a kiegészítő alkatrészekre és tartozékokra is.

CZ Odpovědnost za výrobek

Výslovně upozorňujeme na to, že podle zákona o odpovědnosti za výrobek neneseme odpovědnost za škody způsobené našimi přístroji, pokud byly způsobené neodbornou opravou nebo použitím jiných než našich originálních náhradních dílů GARDENA nebo námi schválených dílů a neprovedením opravy servisem GARDENA nebo autorizovaným odborníkem. Odpovídající platí i pro doplňkové díly a příslušenství.

SK Predmet záruky

Upozorňujeme dôrazne na to, že podľa zákona o poskytovaní záruk nezodpovedáme za škody spôsobené našimi výrobkami, v prípade, že boli boli vyvolané neodbornými opravami, výmenou dielcov, ktoré nepatria k originálnym dielom GARDENA alebo neboli nami schválené a rovnako boli spôsobené servisnými zásahmi, ktoré neboli vykonané servisom GARDENA alebo autorizovaným odborníkom. Rovnako to platí pre doplnky a príslušenstvo.

GR Ευθύνη για το προϊόν

Σας υπενθυμίζουμε ρητά, ότι σύμφωνα με το νόμο περί ευθύνης για τα προϊόντα δεν ευθυνόμαστε για ενδεχόμενες βλάβες που προκαλούνται από τις συσκευές μας, εφόσον οφείλονται σε μία ακατάλληλη επισκευή ή σε μια αντικατάσταση τμημάτων για την οποία δεν έχουν χρησιμοποιηθεί τα πρωτότυπα ανταλλακτικά της GARDENA ή τα από μας εγκεκριμένα ανταλλακτικά και σε περίπτωση που δεν εκτελείται η επισκευή από το Τμήμα Εξυπηρέτησης Πελατών της GARDENA ή από έναν εξουσιοδοτημένο εξειδικευμένο τεχνίτη. Το ίδιο ισχύει για εξαρτήματα και συμπληρωματικά τμήματα.

SLO Jamstvo za izdelek

Pismo poudarjamo, da po zakonu jamstva za izdelek nismo odgovorni za škodo, ki bi nastala zaradi uporabe našega izdelka, prav tako tudi ne za škodo ki bi nastala zaradi nepravilnega popravila izdelka ali pri napačni zamenjavi delov, ki niso originalni deli GARDENA ali pri uporabi z naše strani potrjenih delov, ki pa niso bili vgrajeni v servisu GARDENA ali v naši pooblaščenih servisni službi. Enako velja tudi za nadomestne dele in opremo.

HR Odgovornost za proizvod

Izričito napominjemo da u skladu sa Zakonom o odgovornosti za proizvode nismo odgovorni za štete uzrokovane našim uređajima ako su one izazvane nestručnim popravkom ili u slučaju zamjene dijelova nisu korišteni originalni GARDENA dijelovi ili dijelovi koje smo odobrili i popravak nije izvršio GARDENA servis ili ovlašteni stručnjak. Isto vrijedi i za dodatne dijelove i pribor.

RO Responsabilitatea legala a produsului

Menționăm în mod expres că, în concordanță cu responsabilitatea legală a produsului, nu suntem răspunzători de nici un accident provocat de produsele noastre dacă se datorează reparării necorespunzătoare sau dacă piesele de schimb nu sunt originale GARDENA sau aprobate de GARDENA, sau dacă reparațiile nu au fost efectuate de un Centru de Service GARDENA sau un specialist autorizat. Aceleași prevederi se aplică și pieselor de schimb și accesoriilor.

BG Отговорност за качество

Изрично подчертаваме, че съгласно закона за отговорност за качество, ние не носим отговорност за вредите причинени от нашите уреди, ако същите са причинени от неправилен ремонт или при подмяната на части не са използвани оригинални части на GARDENA или части одобрени от нас и ремонта не е извършен от сервиз на GARDENA или оторизиран специалист. Същото важи за допълнителните части и принадлежности.

EST Tootevastutus

Juhime teie tähelepanu sellele, et tootevastutusseaduse kohaselt ei vastuta meie seadmete poolt põhjustatud kahjude eest, kui need on tekkinud asjatundmatu paranduse tagajärjel või kui detaili vahetamisel ei kasutatud GARDENA originaalvaruosi ega meie poolt kasutada lubatud varuosia ja kui parandustöid ei ole teinud GARDENA klienditeenindusspetsialistid ega meie volitatud spetsialistid. Sama kehtib lisadetailide ja tarvikute kohta.

LT Atsakomybė už produkciją

Nurodome, kad remdamiesi Atsakomybės už produkciją įstatymu, neatsakome už nuostolius, sukeltus mūsų prietaisy, jei jie atsirado dėl netinkamo remonto, arba, jei keičiant dalis, buvo naudojamasi neoriginalios GARDENA dalys arba dalys, kurių mes neleidome naudoti, o remontą atliko ne GARDENA servisas arba neįgaliotasis specialistas. Tas pats galioja papildomoms dalims ir priedams.

LV Produkta atbildība

Mēs skaidri norādām uz to, ka saskaņā ar Produktu atbildības likumu, mēs neatbildam par mūsu iekārtu radītiem zaudējumiem, ciktāl tos ir izraisījis neatbilstošs remonts vai dalu nomaiņa ar neoriģinālām GARDENA daļām vai ne ar mūsu norādītajām detaļām un remontu nav veicis GARDENA serviss vai pilnvarots speciālists. Tas pats attiecas uz papildinošajām daļām un piederumiem.

<p>D EG-Konformitätserklärung Der Unterzeichnete Husqvarna AB, 561 82 Huskvarna, Sweden bestätigt, dass die nachfolgend bezeichneten Geräte in der von uns in Verkehr gebrachten Ausführung die Anforderungen der harmonisierten EU-Richtlinien, EU-Sicherheitsstandards und produktspezifischen Standards erfüllen. Bei einer nicht mit uns abgestimmten Änderung der Geräte verliert diese Erklärung ihre Gültigkeit.</p>	<p>H EU-Megfelelőeségi nyilatkozat Alulírott, a Husqvarna AB, 561 82 Huskvarna, Sweden igazolja azt, hogy az alábbiakban megnevezett készülékek, az általunk forgalomba hozott kivételben teljesítik a harmonizációs EU-irányelvek, az EU biztonsági szabványok és a termékre jellemző szabványok követelményeit. Ha a készülékeken a mi beleegyezésünk nélkül változtatást végeznek, akkor ez a nyilatkozat érvényét veszti.</p>
<p>GB EU Declaration of Conformity The undersigned Husqvarna AB, 561 82 Huskvarna, Sweden hereby certifies that, when leaving our factory, the units indicated below are in accordance with the harmonised EU guidelines, EU standards of safety and product specific standards. This certificate becomes void if the units are modified without our approval.</p>	<p>CZ Prohlášení o shodě EU Podepsaný Husqvarna AB, 561 82 Huskvarna, Sweden potvrzuje, že dále uvedené přístroje v námi do provozu uvedeném provedení splňují požadavky harmonizačních směrnic EU, bezpečnostních norem EU a norem specifických pro výrobek. Při námi neschválené změně přístrojů ztrácí toto prohlášení platnost.</p>
<p>F Certificat de conformité aux directives européennes Le constructeur, soussigné : Husqvarna AB, 561 82 Huskvarna, Sweden déclare qu'à la sortie de ses usines le matériel neuf désigné ci-dessous étai conforme aux prescriptions des directives européennes énoncées ci-après et conforme aux règles de sécurité et autres règles qui lui sont applicables dans le cadre de l'Union européenne. Toute modification portée sur ce produit sans l'accord express de GARDENA supprime la validité de ce certificat.</p>	<p>SK EU-Vyhlasenie o zhode Nižšie uvedená firma Husqvarna AB, 561 82 Huskvarna, Sweden vyhlasuje, že uvedené zariadenia, ktoré sme uviedli na trh v ich vyhotovení spĺňajú požiadavky harmonizačných predpisov EU, bezpečnostných štandardov EU a výrobo-spezifických štandardov. Pri zmene zariadenia, ktorá nebola odsúhlasená výrobcom stráca toto vyhlásenie platnosť.</p>
<p>NL EU-overeenstemmingsverklaring Ondergetekende Husqvarna AB, 561 82 Huskvarna, Sweden bevestigt, dat de volgende genoemde apparaten in de door ons in de handel gebrachte uitvoering voldoen aan de eis van, en in overeenstemming zijn met de EU-richtlijnen, de EU-veiligheidsstandaard en de voor het product specifieke standaard. Bij een niet met ons afgestemde verandering aan de apparaten verliest deze verklaring haar geldigheid.</p>	<p>GR Δήλωση Συμμόρφωσης προς τις Οδηγίες της ΕΕ Η υπογράφουσα Husqvarna AB, 561 82 Huskvarna, Sweden δηλώνει, ότι τα εξής αναφερόμενα εκδοόμενα από την εταιρία μας προϊόντα ανταποκρίνονται σε όλες τις εναρμονισμένες προδιαγραφές της ΕΕ, στα πρότυπα ασφαλείας της ΕΕ και στα ειδικά για το προϊόν πρότυπα. Σε μία μη συμφωνημένη με την εταιρία μας τροποποίηση των συσκευών αυτή η δήλωση χάνει την ισχύ της.</p>
<p>S EU Tillverkarintyg Undertecknad firma Husqvarna AB, 561 82 Huskvarna, Sweden intygar härmed att nedan nämnda produkter överensstämmer med EU:s direktiv, EU:s säkerhetsstandard och produktspekifikation. Detta intyg upphör att gälla om produkten ändras utan vårt tillstånd.</p>	<p>SLO EU-izjava o skladnosti Podpisani proizvajalca «Husqvarna AB, 561 82 Huskvarna, Sweden» s podpisom potrjuje, da sledeće opisana naprava, ki smo jo poslali na tržišče izpolnjuje zahteve harmoniziranih standardov ES-smernic, ES-varnostnih standardov in izdelku specifičnih standardov. V primeru spremembe na napravi brez našega pisnega dovoljenja ta izjava izgubi svoj pomen in veljavnost.</p>
<p>DK EU Overensstemmelse certifikat Undertegnede Husqvarna AB, 561 82 Huskvarna, Sweden bekræfter hermed, at enheder listede herunder, ved afsendelse fra fabrikken, er i overensstemmelse med harmoniserede EU retningslinjer, EU sikkerheds standarder og produkt specifikations standarder. Dette certifikat træder ud af kraft hvis enhederne er ændret uden vor godkendelse.</p>	<p>HR Izjava o skladnosti EU-a Dolje potpisana tvrtka Husqvarna AB, 561 82 Huskvarna, Sweden ovime potvrđuje da dolje navedeni uređaji u izvedbi plasiranoj na tržište ispunjavaju zahtjeve harmoniziranih EU smjernica, EU sigurnosnih normi i normi za odresne proizvode. Ova izjava postaje ništavna u slučaju izmjene uređaja koje nismo odobrili.</p>
<p>FI EY-vaatimustenmukaisuusvakuutus Allekirjoittanut Husqvarna AB, 561 82 Huskvarna, Sweden vakuuttaa, että alla mainittu laitteet täyttävät tehtaaltamme lähtiesään yhdenmukaistettujen EY-direktiivien, EY-turvallisuusstandardien ja tuotekohtaisten standardien vaatimukset. Laitteisiin tehyd muutokset, joista ei ole sovittu kanssamme, joutavat tämän vakuutuksen raukaamiseen.</p>	<p>RO UE-Certificat de conformitate Prin prezenta Husqvarna AB, 561 82 Huskvarna, Sweden, certifica faptul ca, in momentul in care produsele mentionate mai jos ies din fabrica sunt in concordanta cu directivele UE, standardele de siguranta UE si standardele specifice ale produsului UE. Acest certificat devine nul in cazul modificării aparatului la fabricarea noastră.</p>
<p>I Dichiarazione di conformità alle norme UE La sottoscritta Husqvarna AB, 561 82 Huskvarna, Sweden certifica che il prodotto qui di seguito indicato, nei modelli da noi commercializzati, è conforme alle direttive armonizzate UE nonché agli standard di sicurezza e agli standard specifici di prodotto. Qualunque modifica apportata al prodotto senza nostra specifica autorizzazione invalida la presente dichiarazione.</p>	<p>BG ЕС-Декларация за съответствие Подписаната фирма Husqvarna AB, 561 82 Huskvarna, Sweden декларира, че описаните по-долу уреди, пуснати в продажба съгласно нашата спецификация, изпълняват изискванията на хармонизираните ЕС-директиви, ЕС-стандарти за безопасност и специфични производствени стандарти. При промяна на уреда, която не е съгласувана с нас, тази декларация губи своята валидност.</p>
<p>E Declaración de conformidad de la UE El que suscribe Husqvarna AB, 561 82 Huskvarna, Sweden declara que la presente mercancía, objeto de la presente declaración, cumple con todas las normas de la UE, en lo que a normas técnicas, de homologación y de seguridad se refiere. En caso de realizar cualquier modificación en la presente mercancía sin nuestra previa autorización, esta declaración pierde su validez.</p>	<p>EST Eli vastavusdeklaratsioon Allekirjutanu Husqvarna AB, 561 82 Huskvarna, Sweden kinnitab, et kirjeldatud seade vastab meie poolt ringluse viidud kujul ELi harmoniseeritud direktiividele, ELi ohutusstandarditele ja tootega seotud standarditele. Meiega kooskõlastamata muudatuse tegemise korral seadmel kaotab see deklaratsioon kehtivuse.</p>
<p>P Certificado de conformidad da UE Os abaixo mencionados Husqvarna AB, 561 82 Huskvarna, Sweden, por este meio certificam que ao sair da fábrica os aparelhos abaixo mencionados estão de acordo com as direttrizes harmonizadas da UE, padrões de segurança e de produtos específicos. Este certificado ficará nulo se as unidades forem modificadas sem a nossa aprovação.</p>	<p>LT ES Atitikties deklaracija Pasirašanti firma Husqvarna AB, 561 82 Huskvarna, Sweden patvirtina, kad žemiau nurodyti prietaisai ir jų modeliai, kuriuos paleidome į apyvartą, patenkina harmonizuotas ES direktyvas, ES saugumo standartus ir specifinius gaminių standartus. Atlikus bet kokį prietaiso pakeitimą, kuris nėra suderintas su mumis, ši deklaracija praranda galiojimą.</p>
<p>PL Deklaracja zgodności Unii Europejskiej Husqvarna AB, 561 82 Huskvarna, Sweden potwierdza, że poniżej określone urządzenia w wersji oferowanej przez nas do sprzedaży spełniają wymagania zharmonizowanych dyrektyw Unii Europejskiej, standardu bezpieczeństwa Unii Europejskiej i standardu specyficznego dla tego typu produktu. W przypadku zmiany urządzenia, która nie została z nami uzgodniona, niniejsza deklaracja traci moc obowiązującą.</p>	<p>LV ES-atbilstības deklarācija Parakstīstusies Husqvarna AB, 561 82 Huskvarna, Sweden, Vācija apstiprina, ka sekojoši apzīmētās iekārtas, kurās mēs izplatām, savā izpildījumā atbilst harmonizētajām ES direktīvām, ES drošības standartiem un produkta specifiskajiem standartiem. Ar mūsu neapstiprinātām izmaiņām iekārtā šī deklarācija zaudē savu derīgumu.</p>

<p>Bezeichnung der Geräte: Description of the units: Désignation du matériel : Omschrijving van de apparaten: Produktbeskrivning: Beskrivelse af produktet: Laitteiden nimitys: Descrizione dei prodotti: Descripción de la mercancía: Descrição dos aparelhos:</p> <p>Nazwa urządzenia: A készülékek megnevezése: Označení přístrojů: Označenie zariadenia: Όνομασία της συσκευής: Opis naprave: Oznaka uredaja: Descrierea articolelor: Обозначение на уредите: Seadmäte nimetus: Prietaisų pavadinimas: Iekārtu apzīmējums:</p>	<p>Turbotrimmer Turbotrimmer Coupe-bordures</p> <p>Turbotrimmer Turbotrimmer Turbotrimmer Turbotrimmer Turbotrimmer Recortabordes Aparador de relva Turbotrimmer Podkaszarka Damilos fűszegélynyíró Turbotrimmer Turbotrimmer Κοιρυστικό πετονιάς Turbo obrezovalnik Turbo trimmer za travu Turbotrimmer Турботриммер Turbotrimmer Turbo žolijaplovė Turbotrimmeris</p>	<p>Schall-Leistungspegel: Noise level: Puissance acoustique : Geluidsniveau: Ljudnivá: Lydtrykksniveau: Melun tehotaso: Livello rumorosità: Nível sonoro: Nível de ruído: Poziom natężenia dźwięku: Zajteljesítmény szint: Hluková hladina výkonu: Výkonová hladina hluku: Επίπεδο ισχύος ήχου: Nivo hrupa: Razina zvučne snage Nível de putere acustică: Ниво на шума: Helivõimsuse tase: Garso stiprumo lygis: Τρόξου jaudas līmenis:</p> <p>gemessen/garantiert measured/guaranteed mesurée/garantie gemeten/gegarandeerd uppmått/garanterad afmätt/garanti mitattu/taattu testatu/garantito medido/garantizado medido/garantido zmierzono/gwarantowane mért/garantált naměřeno/garantovano meraná/garantovaná μετρήθηκαν/εγγυημένα izmjereno/zagotovljeno izmjereno/garantirano măsurat/garantat измерено/гарантирано mõõdetud/garanteeritud išmatuotas/gantuotas izmēritais/garantētais</p>
<p>Typen: Types: Types : Type: Typ: Typer: Tuypit: Típi: Tipos: Tipos: Típi:</p> <p>Típusok: Típu: Typ: Típusok: Típusok: Típusok: Típusok: Típusok: Típusok: Típusok: Típusok:</p>	<p>Art.-Nr.: Art. No.: Référence : Art.nr.: Art.nr.: Art. nr.: Tuoten:o Art.: Art. No: Art. no: Nr artykutu:</p> <p>Cikkszám: Číslo artiklu: Art.: Αριθ. είδους: Art št.: br. art.: Nr art.: Art. номер: Toote nr : Gaminio nr.: Izstr.:</p>	<p>Art. 9807 92 dB (A) / 95 dB (A)</p> <p>Anbringungsjahr der CE-Kennzeichnung: Year of CE marking: Année d'apposition du marquage CE : Installatiejaar van de CE-aanduiding: Märkningsår: CE-Mærkningsår: CE-merkin kiinnitysvuosi: Anno di applicazione della certificazione CE: Colocación del distintivo CE: Ano de marcação pela CE: Rok nariadenia oznakowania CE: CE-jelzés elhelyezésének éve:</p> <p>Rok umistění značky CE: Rok udelenia značky CE: Έτος σήματος CE: Leto namestitve CE-oznake: Godina dobivanja CE oznake: Anul de marcarea CE: Година на поставяне на CE-маркировка: CE-märgistuse paigaldamise aasta: Metai, kuriais pažymėta CE-ženklui: CE-marķējuma uzlikšanas gads:</p>
<p>EasyCut 400/25</p> <p>EU-Richtlinien: EU directives: Directives européennes : EU-richtlijnen: EU directiv: EU Retningslinier: EY-direktiivit: Direttive UE: Normativa UE: Directrices da UE: Dyrektywy Unii Europejskiej: EU-irányelvek: Směrnice EU: EU-Predpisy: Οδηγίες της ΕΕ:</p>	<p>Art. 9807</p> <p>ES-smernice: EU smjernice: Directive UE: ЕС-директиви: EU direktiivi: ES direktivos: ES-direktivas:</p> <p>2006/42/EG 2004/108/EC 2000/14/EC 2011/65/EC</p>	<p>2014</p> <p>Ulm, den 01.09.2014 Ulm, 01.09.2014 Fait à Ulm, le 01.09.2014 Ulm, 01-09-2014 Ulm, 2014.09.01. Ulm, 01.09.2014 Ulmissa, 01.09.2014 Ulm, 01.09.2014 Ulm, 01.09.2014 Ulm, 01.09.2014 Ulm, dnia 01.09.2014r. Ulm, 01.09.2014 V Ulmu, dne, 01.09.2014 Ulm, dňa 01.09.2014 Ulm, 01.09.2014 Ulm, 01.09.2014 Ulm, 01.09.2014 Ulm, 01.09.2014 Ulm, 01.09.2014 Ulm, 01.09.2014 Ulm, 01.09.2014 Ulm, 01.09.2014</p> <p>Der Bevollmächtigte Authorised representative Le mandataire De gevolmachtigde Auktoriserad representant Autoriserer repræsentant Valtuutettu edustaja Persona delegata La persona autorizada O representante Pełnomocnik Meghatalmazott Zplnomocnenec Splnomocnený Ο εξουσιοδοτημένος Pooblaščenec Ovlaštena osoba Conducerea tehnică Volitatud esindaja Igaliotasis atstovas Pilnvarotā persona</p>
<p>Harmonisierte EN: EN ISO 12100 EN 60335-1</p> <p>Hinterlegte Dokumentation: GARDENA-Technische Dokumentation, M. Kugler 89079 Ulm</p> <p>Deposited Documentation: GARDENA Technical Documentation, M. Kugler 89079 Ulm</p> <p>Dokumentation déposée: Documentation technique GARDENA, M. Kugler 89079 Ulm</p>	<p>EN 50636-2-91</p> <p>Konformitätsbewertungs- verfahren: Nach 2000/14/ EG Art. 14 Anhang VI</p> <p>Conformity Assessment Procedure: according to 2000/14/EC Art. 14 Annex VI</p> <p>Procédure d'évaluation de la conformité : Selon 2000/14/CE art. 14 Annexe VI</p>	<p> Reinhard Pompe Vice President</p>

Deutschland / Germany

GARDENA GmbH
Central Service
Hans-Lorenser-Straße 40
D-89079 Ulm
Produktfragen:
(+49) 731 490-123
Reparaturen:
(+49) 731 490-290
service@gardena.com

Albania

COBALT Sh.p.k.
Rr. Sifit Kodra
1000 Tirana

Argentina

Husqvarna Argentina S.A.
Av.del Libertador 5954 –
Piso 11 – Torre B
(C1428ARP) Buenos Aires
Phone: (+54) 11 5194 5000
info.gardena@
ar.husqvarna.com

Armenia

Garden Land Ltd.
61 Tigran Mets
0005 Yerevan

Australia

Husqvarna Australia Pty. Ltd.
Locked Bag 5
Central Coast BC
NSW 2252
Phone: (+61) (0) 2 4352 7400
customer.service@
husqvarna.com.au

Austria / Österreich

Husqvarna Austria GmbH
Consumer Products
Industriezeile 36
4010 Linz
Tel.: (+43) 732 77 01 90
consumer.service@
husqvarna.at

Azerbaijan

Firm Progress a.
Aliyev Str. 26A
1052 Bakı

Belgium

GARDENA Belgium NV/SA
Sterrebeekstraat 163
1930 Zaventem
Phone: (+32) 2 72 90 92 12
Mail: info@gardena.be

Bosnia / Hercegovina

SILK TRADE d.o.o.
Industrijska zona Bukva bb
74260 Tešanj

Brazil

Husqvarna do Brasil Ltda
Av. Francisco Matarazzo,
1400 – 19º andar
São Paulo – SP
CEP: 05001-903
Tel: 0800-112252
marketing.br.husqvarna@
husqvarna.com.br

Bulgaria

Хускварна България ЕООД
вул. „Андрей Ляпчев“ № 72
1799 София
Тел.: (+359) 02/9753076
www.husqvarna.bg

Canada / USA

GARDENA Canada Ltd.
100 Summerlea Road
Brampton, Ontario L6T 4X3
Phone: (+1) 905 792 9330
info@gardenacanada.com

Chile

Maquinarias Agroforestales
Ltda. (Maga Ltda.)
Santiago, Chile
Avda. Chesterton
8355 comuna Las Condes
Phone: (+56) 2 202 4417
Dalton@maga.cl
Zipcode: 7560330
Temuco, Chile
Avda. Valparaiso # 01466
Phone: (+56) 45 222 126
Zipcode: 4780441

China

Husqvarna (China) Machinery
Manufacturing Co. Ltd.
No. 1355, Jia Xin Rd.,
Ma Lu Zhen, Jia Ding Dist.,
Shanghai
201801
Phone: (+86) 21 59159629
Domestic Sales
www.gardena.com.cn

Colombia

Husqvarna Colombia S.A.
Calle 18 No. 68 D-31, zona
Industrial de Montevideo
Bogotá, Cundinamarca
Tel. 571 2922700 ext. 105
jairo.salazar@
husqvarna.com.co

Costa Rica

Compania Exim
Euroiberoamericana S.A.
Los Colegios, Moravia,
200 metros al Sur del Colegio
Saint Francis – San José
Phone: (+506) 297 69 83
exim_euro@racsa.co.cr

Croatia

SILK ADRIA d.o.o.
Josipa Lončara 3
10090 Zagreb
Phone: (+385) 1 3794 580
silk.adria@zg1-t.com.hr

Cyprus

Med Marketing
17 Digeni Akrita Ave
P.O. Box 27017
1641 Nicosia

Czech Republic

Husqvarna Česko s.r.o.
Türkova 2319/5b
149 00 Praha 4 – Chodov
Bezplatná infolinika:
800 100 425
servis@cz.husqvarna.com

Denmark

GARDENA / Husqvarna
Consumer Outdoor Products
Salgsafdelning Danmark
Box 9003
S-200 39 Malmö
info@gardena.dk

Dominican Republic

BOSQUESA, S.R.L.
Carretera Santiago Licey
Km. 5 ½
Esquina Copal II.
Santiago, Dominican Republic
Phone: (+809) 736-0333
joserbosquesa@claro.net.do

Ecuador

Husqvarna Ecuador S.A.
Arupos E1-181 y 10 de Agosto
Quito, Pichincha
Tel: (+593) 22800739
francisco.jacome@
husqvarna.com.ec

Estonia

Husqvarna Eesti OÜ
Consumer Outdoor Products
Kesk tee 10, Aaviku küla
Rae vald
Harju maakond
75305 Estonia
kontakt.etj@husqvarna.ee

Finland

Oy Husqvarna Ab
Consumer Outdoor Products
Lautatarhankatu 8 B / P L 3
00581 HELSINKI
info@gardena.fi

France

GARDENA France
Immeuble Expositel
9-11 allée des Pierres Mayettes
ZAC des Barbanniens, B.P. 99
-F- 92232 GENNEVILLIERS
cedex
Tel.: (+33) 01 40 85 30 40
service.consommateurs@
gardena.fr

Georgia

ALD Group
Beliasvili 8
1159 Tbilisi

Great Britain

Husqvarna UK Ltd
Preston Road
Aycliffe Industrial Park
Newton Aycliffe
County Durham
DL5 6UP
info.gardena@
husqvarna.co.uk

Greece

Π.ΠΑΠΑΔΟΠΟΥΛΟΣ ΑΕΒΕ
Λεωφ. Αθηνών 92
Αθήνα
T.K. 104 42
Ελλάδα
Τηλ. (+30) 210 51 93 100
info@papadopoulos.com.gr

Hungary

Husqvarna Magyarország Kft.
Ezred u. 1-3
1044 Budapest
Telefon: (+36) 1 251-4161
vevoszolgalat.husqvarna@
husqvarna.hu

Iceland

O. Johnson & Kaaber
Túnguhsali 1
110 Reykjavík
ooj@okj.is

Ireland

Husqvarna UK Ltd
Preston Road
Aycliffe Industrial Park
Newton Aycliffe
County Durham
DL5 6UP
info.gardena@
husqvarna.co.uk

Italy

Husqvarna Italia S.p.A.
Via Como 72
23868 MALADRERA (LC)
Phone: (+39) 0341.203.111
info@gardenaitalia.it

Japan

KAJUICHI Co. Ltd.
Sumitomo Realty &
Development Kojimachi
BLDG., 8F
5-1 Nibanncho
Chiyoda-ku
Tokyo 102-0084
Phone: (+81) 33 264 4721
m_ishihara@kaku-ichi.co.jp

Kazakhstan

LAMED Ltd.
155/1, Tazhibayevoy Str.
050060 Almaty
IP Schmidt
Abayavenue 3B
110 005 Kostanay

Korea

Kyung Jin Trading Co., LTD.
107-4, SunDuk Bld.,
YangJae-dong,
Secho-gu,
Seoul, (zipcode: 137-891)
Phone: (+82) (0)2 574-6300

Kyrgyzstan

Alye Maki
av. Molodaya Guardir J 3
720014
Bishkek

Latvia

Husqvarna Latvija
Consumer Outdoor Products
Bakūži iela 6
LV-1024 Rīga
info@husqvarna.lv

Lithuania

UAB Husqvarna Lietuva
Consumer Outdoor Products
Ateities pl. 77C
LT-52104 Kaunas
centras@husqvarna.lt

Luxembourg

Magasins Jules Neuberg
39, rue Jacques Stas
Luxembourg-Gasperich 2549
Case Postale No. 12
Luxembourg 2010
Phone: (+352) 40 14 01
api@neuberg.lu

Mexico

AFOSA
Av. Lopez Mateos Sur # 5019
Col. La Calma 45070
Zapopan, Jalisco
Mexico
Phone: (+52) 33 3818-3434
icornejo@afosa.com.mx

Moldova

Convel S.R.L.
290A Muncesti Str.
20022 Chisinau

Netherlands

GARDENA Nederland B.V.
Postbus 50176
1305 AD ALMERE
Phone: (+31) 36 521 00 00
info@gardena.nl

Neth. Antilles

Jonka Enterprises N.V.
Sta. Rosa Weg 196
P.O. Box 8200
Curaçao
Phone: (+599) 9 767 66 55
pjm@jonka.com

New Zealand

Husqvarna New Zealand Ltd.
PO Box 76-437
Manukau City 2241
Phone: (+64) (0) 9 9202410
support.nz@husqvarna.co.nz

Norway

GARDENA
Husqvarna Consumer
Outdoor Products
Salgskontor Norge
Kleiverveien 6
1540 Vestby
info@gardena.no

Peru

Husqvarna Perú S.A.
Rr. Ramón Cárcamo 710
Lima 1
Tel: (+51) 1 3320400 ext.416
juan.remuzog@
husqvarna.com

Poland

Husqvarna
Poland Spółka z o.o.
ul. Wysockiego 15 b
03-371 Warszawa
Phone: (+48) 22 330 96 00
gardena@husqvarna.com.pl

Portugal

Husqvarna Portugal, SA
Lagoa – Albarraque
2635 – 595 Rúa de Mouro
Tel.: (+351) 21 922 85 30
Fax: (+351) 21 922 85 36
info@gardena.pt

Romania

Madex International Srl
Sosseuz Odaii 117 - 123,
RO 013603
Bucuresti, S 1
Phone: (+40) 21 352.76.03
madex@ines.ro

Russia

ООО „Хускварна“
141400, Московская обл.,
г. Химки,
улицы Ленинградская,
владение 39, стр.6
Бизнес Центр
„Химки Бизнес Парк“,
помещение ОВ02_04

Serbia

Domel d.o.o.
Autoput za Novi Sad bb
11273 Belgrade
Tel: (+381) 1 18 48 98 12
miroslav.jejina@domel.rs

Singapore

Hy-Ray PRIVATE LIMITED
40 Jalan Pemimpin
#02-08 Tat Ann Building
Singapore 577185
Phone: (+65) 6253 2277
shiyng@hyray.com.sg

Slovak Republic

Husqvarna Česko s.r.o.
Türkova 2319/5b
149 00 Praha 4 – Chodov
Bezplatná infolinika:
800 154 044
servis@sk.husqvarna.com

Slovenia

Husqvarna Austria GmbH
Consumer Products
Industriezeile 36
4010 Linz
Tel.: (+43) 732 77 01 90
consumer.service@
husqvarna.at

South Africa

Husqvarna
South Africa (Pty) Ltd
Postnet Suite 250
Private Bag X6,
Cascades, 3202
South Africa
Phone: (+27) 33 846 9700
info@gardena.co.za

Spain

Husqvarna España S.A.
C/ Basauri, nº 6
La Florida
28023 Madrid
Phone: (+34) 91 708 05 00
atencioncliente@gardena.es

Suriname

Agrofix n.v.
Verlengde Hogestraat #22
Phone: (+597) 472426
agrofix@sr.net
Pobox : 2006
Paramaribo
Suriname – South America

Sweden

Husqvarna AB
S-561 82 Huskvarna
info@gardena.se

Switzerland / Schweiz

Husqvarna Schweiz AG
Consumer Products
Industriestrasse 10
5506 Mägenwil
Phone: (+41) (0) 62 887 37 90
info@gardena.ch

Turkey

GARDENA Dost Diş Ticaret
Mümesillik A.Ş.
Sanayi Cad. Adı Sokak
No: 1/B Kartal
34873 İstanbul
Phone: (+90) 216 38 93 939
info@gardena-dost.com.tr

Ukraine / Україна

ТОВ „Хусварна Україна“
вул. Васильківська, 34,
офіс 204-К
03022, Київ
Тел. (+38) 044 498 39 02
info@gardena.ua

Uruguay

FELI SA
Entre Rios 1083 CP 11800
Montevideo – Uruguay
Tel: (+598) 22 03 18 44
info@felisa.com.uy

Venezuela

Corporación Casa y Jardín C.A.
Av. Caroní, Edif. Trezmen, PB.
Colinas de Bello Monte.
1050 Caracas.
Tlf: (+58) 212 992 33 22
info@casayjardin.net.ve

9807-20.960.02/0914

© GARDENA
Manufacturing GmbH
D-89070 Ulm
http://www.gardena.com