

ComfortCut 450/25	Art. 9808
ComfortCut Plus 500/27	Art. 9809
PowerCut Plus 650/30	Art. 9811

D Betriebsanleitung Turbotrimmer	SK Návod na obsluhu Turbotrimmer
GB Operating Instructions Turbotrimmer	GR Οδηγίες χρήσης Κουρευτικό πετονιάς
F Mode d'emploi Coupe-bordures	RUS Инструкция по эксплуатации Турботриммер
NL Gebruiksaanwijzing Turbotrimmer	SLO Navodilo za uporabo Turbo obrezovalnik
S Bruksanvisning Turbotrimmer	HR Upute za uporabu Turbo trimer za travu
DK Brugsanvisning Turbotrimmer	SRB Uputstvo za rad BIH Turbo trimer-kosilica
FI Käyttöohje Turbotrimmeri	UA Інструкція з експлуатації Турботриммер
N Bruksanvisning Turbotrimmer	RO Instrucțiuni de utilizare Turbotrimmer
I Istruzioni per l'uso Turbotrimmer	TR Kullanma Kılavuzu Turbo Tirpan
E Instrucciones de empleo Recortabordes	BG Инструкция за експлоатация Турботриммер
P Manual de instruções Aparador de relva Turbotrimmer	AL Manual përdorimi Kositëse bari turbo
PL Instrukcja obsługi Podkaszarka	EST Kasutusjuhend Turbotrimmer
H Használati utasítás Damilos fűszegélynyíró	LT Eksploatavimo instrukcija Turbo žoliapjovė
CZ Návod k obsluze Turbotrimmer	LV Lietošanas instrukcija Turbotrimmeris

GARDENA ComfortCut 450/25, ComfortCut Plus 500/27, PowerCut Plus 650/30



Ovo je prijevod originalnih njemačkih uputa za uporabu. Molimo da ove upute za uporabu pažljivo pročitate i slijedite napomene sadržane u njima. Ovim se uputama za uporabu upoznajete s proizvodom, njegovom ispravnom uporabom i sigurnosnim napomenama.



Iz sigurnosnih razloga djeca i mladi koji imaju manje od 16 godina te osobe koje nisu upoznate s ovim uputama za uporabu ne smiju upotrebljavati ovaj proizvod. Osobe s ograničenim tjelesnim ili duševnim sposobnostima smiju se koristiti ovim proizvodom ukoliko ih nadzire i podučava ovlašteno lice. Djeca moraju biti pod nadzorom kako bi se osiguralo, da se ne igraju sa proizvodom. Nikada ne upotrebljavajte uređaj ako ste umorni, bolesni ili pod utjecajem alkohola, droge ili lijekova.

Sadržaj:

→ Molimo da pažljivo čuvate ove upute za uporabu.

1. Područje primjene vaše GARDENA turbo trimer 169
2. Sigurnosne upute. 169
3. Montaža 171
4. Rukovanje 172
5. Stavljanje izvan funkcije 174
6. Održavanje 174
7. Otklanjanje kvarova 176
8. Tehnički podatci 177
9. Servis/Jamstvo 177

1. Područje primjene vaše GARDENA turbo trimer

Namjena:

GARDENA turbo nitna kosilica namijenjena je šišanju i košenju trave i travnatih površina u vrtovima privatnih kuća.

Na javnim površinama, parkovima, sportskim objektima, cestama i seoskim gospodarstvima ne smije se upotrebljavati.

Upozorenje:



Da ne bi došlo do tjelesnih ozljeda alat se ne smije upotrebljavati za rezanje živice ili za potrebe kompostiranja.

2. Sigurnosne upute

→ Poštujte sigurnosna uputstva na kosilici.



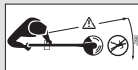
UPOZORENJE!

→ Prije upotrebe proučite uputstva za upotrebu!



OPASNOST! Električni udar!

→ Kosilicu zaštitite od vlage i kiše.



OPASNOST!

Ozljeda treće osobe!

→ Pripazite, dok radite, da se ne približuju treće osobe!





OPASNOST!

Ozljede očiju i slušnog aparata!

→ **Nosite zaštitu za oči i uši!**



→ **U slučaju oštećenja priključnog kabela, utikač bez odlaganja odvojite sa strujne mreže.**

Kontrola prije svake upotrebe

→ Nitnu kosilicu pregledajte prije svake upotrebe.

→ Pregledajte, da li su dovodi zraka slobodni.

Ne koristite se trimer kosilicom ako je oštećena ili ako su sigurnosni elementi (tlačni taster, sigurnosni poklopac) i /ili svitak niti oštećeni ili istrošeni.

→ Nikada ne rastavljajte sigurnosne naprave.

→ Prije početka provjerite materijal za rezanje. Odstranite sve strane predmete (npr. kamen). Dok radite pazite na strane predmete.

→ Ako slučajno naletite na strani predmet dok radite, molimo isključite nitnu kosilicu i odstranite strani predmet; provjerite da nitna kosilica nije slučajno oštećena, po potrebi ju dajte na popravak.

→ Ako nitna kosilica počne snažno vibrirati, isključite je i izvucite utikač. Provjerite je li kosilica oštećena te je prema potrebi dajte na popravak.

Upotreba / odgovornost



OPASNOST!

Nakon isključenja naprave nit se još vrti!

→ **Ruke i noge držite van područja rada, dok se nit sasvim ne zaustavi!**

Naprava lako prouzroči razne ozljede!

→ Nitnu kosilicu upotrebljavajte isključivo samo za namjene navedene u ovim uputstvima.

Na Vama leži odgovornost za sigurnost u radnom području (u krugu od 2 m).

→ Pazite da u blizini zone opasnosti (u krugu od 15 m) nema drugih osoba (naročito ne djece) ili životinja.

Radi sprječavanja ozljeda izazvanih nehotičnim pokretanjem uređaja uslijed kvara pokretačke tipke, u blizini se u trenutku priključivanja na mrežu ne smiju nalaziti druge osobe.

Nakon upotrebe isključite napravu iz električne mreže i provjerite postoje li oštećenja na trimer-

kosilici, a naročito na kalemu s reznom niti, pa prema potrebi dajte na popravak.

→ Pri radu obavezno nosite zaštitu za oči ili naočale.

→ Nosite čvrstu obuću i duge hlače zbog zaštite vaših nogu. S rukama i nogama se ne približavajte uključenom alatu.

→ Pri radu dobro pazite da stojite na čvrstom i stabilnom tlu.

→ Produžni kabel ne smije biti u području koje kosite.

Posebna pažljivost je potrebna pri hodu unatrag, jer se možete lako spotaknuti.

Radite samo pri dnevnoj svjetlosti.

Prekid rada

→ Alat nikada ne ostavljajte bez nadzora na mjestu gdje ga upotrebljavate.

→ Kada prekinete rad, izvucite utikač i spremite nitnu kosilicu na sigurno mjesto.

→ Ako rad prekinete s namjerom da nastavite na nekom drugom području, za vrijeme dok ste na putu na drugo mjesto, obavezno isključite alat, pričekajte da se rezna nit zaustavi i izvucite utikač. Nosite kosilicu držeći je za dodatni rukohvat.

Upoznajte okolinu

→ Upoznajte se sa okolinom i pazite na moguće nesigurnosti, koje zbog buke oruđa možda ne biste čuli.

→ Ne upotrebljavajte kosilicu ako prijeti oluja ili pada kiša kao i kada je područje rada vlažno ili mokro.

Oruđe ne upotrebljavajte u blizini bazena za plivanje ili vrtnog bazena.

Električna opasnost

Priključni kabel redovno provjeravajte, da se na njemu ne pojavljuju znaci oštećenja i starenja.

Alat smijete upotrebljavati samo ako je priključni kabel ispravan.

→ Ako je kabel/produžetak oštećen ili prerezan, odmah izvadite utikač. Pri tom ne dirati kabel koji je izvađen.

Energetski kabeli ne smiju biti lakši od:

- uobičajenih gumiranih kabela (oznaka H05RNF), ako su izolirani gumom;
- uobičajenih PVC-kabela (oznaka H05VVF), ako su izolirani PVC-om.

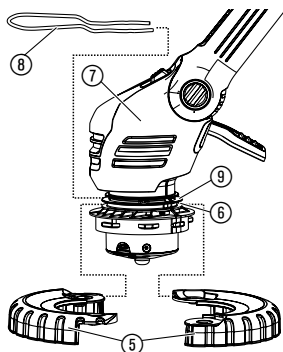
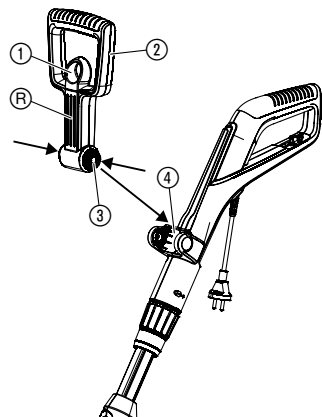
→ Priključite uređaj samo na strujni krug koji je opremljen zaštitnim uređajem diferencijalne struje (RCD) s okidnom strujom od maks. 30 mA.

U Švicarskoj je primjena zaštitne diferencijalne sklopke obvezna.

Opasnost! Oko ovog uređaja se tijekom rada formira elektromagnetsko polje, koje pod određenim okolnostima može interagirati s aktivnim ili pasivnim medicinskim implantatima. Kako bi se izbjegao rizik od nanošenja teških i smrtonosnih ozljeda, nositeljima medicinskih implantata preporučujemo da se prije upotrebe uređaja posavjetuju s liječnikom ili proizvođačem dotičnog implantata.

3. Montaža

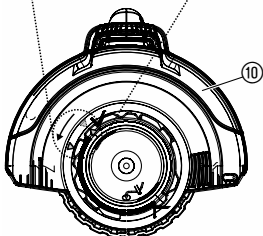
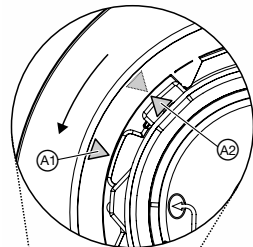
Montaža nitne kosilice:



POZOR!

Nitna kosilica smije raditi samo s montiranim štitnikom ⑩.

1. Povucite bravicu ① dodatnog rukohvata ②, utisnite obe žabice ③ dodatnog rukohvata ② koji ćete zatim sa žljebovima ④ okrenutim prema naprijed uglaviti u prihvatnik ④.
2. Obe polovine kotača ⑤ postavite oko donjeg žlijeba ⑥ rezne glave ⑦ pa ih sklopite tako da čujno dosjednu.
3. Okvir za zaštitu biljaka ⑧ od naprijed gurnite u gornji žlijeb ⑨ rezne glave ⑦. Pazite pritom na to da se montirani okvir može slobodno vrtjeti (tj. uvucite okvir s presavijenim dijelom okrenutim prema gore).
4. Natakните štitnik ⑩ na reznu glavu ⑦.
5. Okrenite štitnik ⑩ tako da se može potpuno utisnuti (obje strelice A1 i A2 stoje jedna naspram druge).
6. Okrenite štitnik ⑩ ulijevo tako da čujno dosjedne.



4. Rukovanje

OPASNOST!



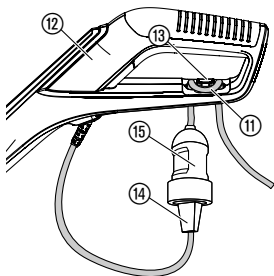
Opasnost od ozljeda, ukoliko se nitna kosilica ne isključi pritiskom na start tipku!

→ Nemojte premošćavati sigurnosne ili prekidačke elemente (npr. fiksiranjem pokretačke tipke za ručicu)!

Opasnost od ozljeda!

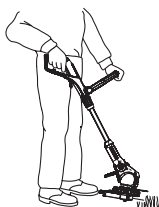
→ Izvucite utikač prije nego što promijenite način držanja, duljinu upravljačke ručice, dodatni rukohvat ili okvir za zaštitu biljaka!

Priključivanje nitne kosilice:

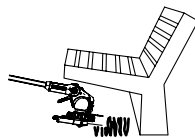


1. Omču produžnog kabla ⑪ provucite odozdo kroz ručku ⑫ u rasteretnik ⑬ i zategnite.
2. Utikač ⑭ nitne kosilice utaknite u spojnicu ⑮ produžetka ⑪.
3. Produžni kabel utaknuti u utičnicu od 230 V.

Podesiti poziciju rada:



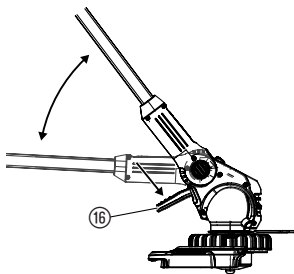
Radni položaj 1:
Standardno košenje



Radni položaj 2:
Košenje ispod prepreka



Radni položaj 3:
Okomito potkresivanje
stršećih rubova travnatih
površina

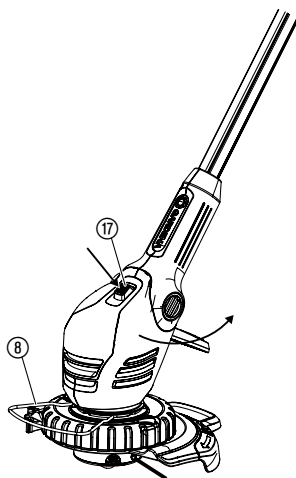


Radni položaj 1: Za standardno košenje.

Radni položaj 2:

1. Pritisnite papučicu ⑯ pa spustite upravljačku ručku u željeni radni položaj.
2. Otpustite papučicu ⑯ i pustite upravljačku ručku da dosjedne.

POZOR! U radnom položaju 1 + 2 izbjegavajte kontakt rezne glave s tlom.



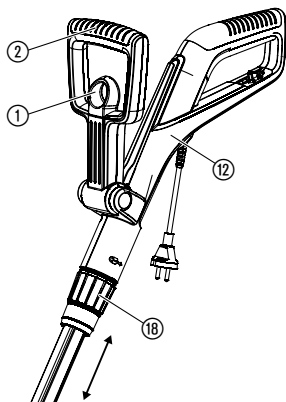
Radni položaj 3:

U radnom položaju 3 upravljačka šipka mora biti u najvišem položaju!

1. Okvir za zaštitu biljaka (8) okrenite za 90° u **parkirni položaj** tako da dosjedne.
2. Pritisnite papučicu (16) pa namjestite šipku u najviši položaj.
3. Pritisnite prekidač (17) pa okrenite reznu glavu s 0° za 90° tako da se uglavi.
4. Gurajte kosilicu na kotaču po travnjaku.

POZORI! Kosilica se smije koristiti samo ako je rezna glava uglavljena na 0° ili 90°.

Nitnu kosilicu podesiti na visinu tijela:



Namještanje duljine upravljača:

→ Otpustite steznu čahuru (18), izvucite rukohvat (12) na željenu duljinu upravljačke ručke pa ponovo zategnite čahuru (18).

Stezna čahura (18) mora biti toliko čvrsto zategnuta, da se upravljačka ručka ne može pomicati.

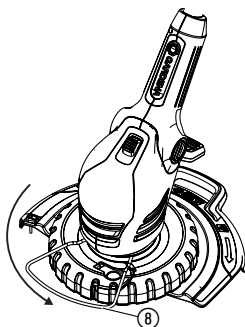
Podešavanje dodatnog rukohvata:

→ Povucite bravicu (1) dodatnog rukohvata (2), namjestite rukohvat (2) na željeni nagib i ponovo otpustite bravicu (1).

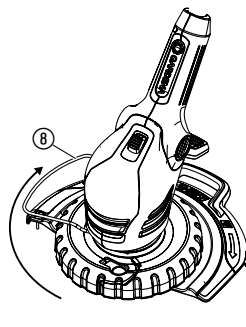
Ako je visina nitne kosilice ispravno namještena, korisnik pri radu stoji uspravno, a rezna glava je u **radnom položaju 1** neznatno nagnuta prema naprijed.

→ Nitnu kosilicu držite za rukohvat (12) i dodatni rukohvat (2) tako da rezna glava bude neznatno nagnuta prema naprijed.

Zaštitni stremen podesiti:



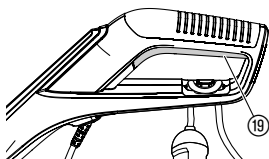
Položaj pri radu



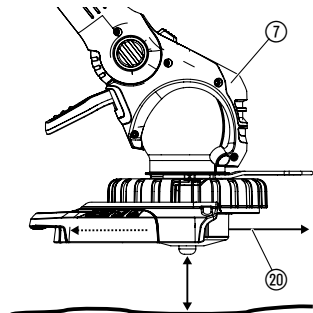
Pozicija u stanju mirovanja

→ Zaštitni stremen (8) za 90° okretati na željenu poziciju.

Pogon nitne kosilice:



Produžavanje niti (automatika na dodir):



Nitnu kosilicu uključiti:

→ Pritisnite pokretačku tipku 19 na rukohvatu.

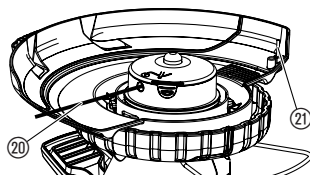
Samo za art. 9811: Ako je potreban veći učinak, broj okretaja se automatski povećava.

Nitnu kosilicu isključiti:

→ Tipku za start 19 na dršci otpustiti.

Automatika na dodir aktivira se kada **radi motor**. Samo ako je nit dovoljno duga, postiže se čisti rez trave. Pri prvom puštanju u rad eventualno treba više puta produžiti reznu nit.

1. Uključiti nitnu kosilicu.
2. Držite reznu glavu 7 paralelno u odnosu na tlo pa nitnu kosilicu s reznom glavom 7 nakratko impulsno pokrećite na čvrstoj podlozi (izbjegavajte duži neprekidan pritisak).



Rezna nit 20 samostalno se produži čujnim zvukom, te ju omeđivač niti 21 samostalno poravnava na pravu dužinu (po potrebi više puta uzastopno pritisnuti).

5. Stavljanje izvan funkcije

Čuvanje:

Mjesto spremanja mora biti nedostupno za djecu.

→ Nitnu kosilicu skladištite na suhom mjestu, sigurnim od smrzavanja.

Preporuka:

Nitna kosilica se može ovisjeti o rukohvat. Prilikom skladištenja u visećem položaju rezna glava se ne opterećuje bez potrebe.

Odlaganje: (prema RL 2012/19/EU)



Uređaj ne smijete baciti u normalni kućni otpad, već ga morate stručno odložiti.

→ Odložite uređaj na općinsko odlagalište.

6. Održavanje

OPASNOST!



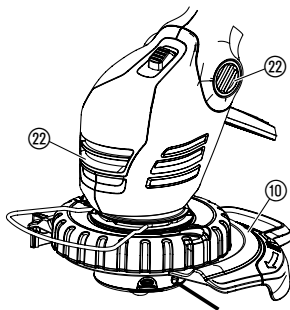
Opasnost od ozljeda kroz reznu nit!

→ Prije radova na održavanju nitne kosilice izvucite utikač!

Opasnost od ozljede i materijalna šteta!

→ Ne uranjajte kosilicu u vodu i nemojte je prati mlazom vode (naročito ne mlazom pod visokim tlakom)!

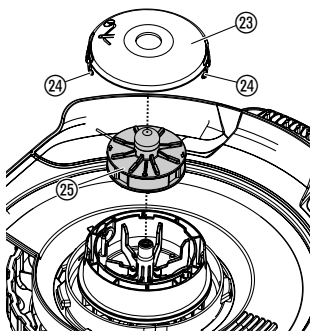
Čišćenje trimer kosilice:



Dovod hladnog zraka mora biti uvijek čist.

→ Nakon svake uporabe očistite sve pokretne dijelove tj. uklonite prije svega ostatke trave i prljavštinu iz štitnika ⑩ i zračnih otvora ②②.

Zamijeniti svitak niti:



Opasnost od ozljeda!

→ Nikad ne koristite metalne elemente za rezanje ili rezervne dijelove i dijelove pribora koje nije preporučila tvrtka GARDENA.

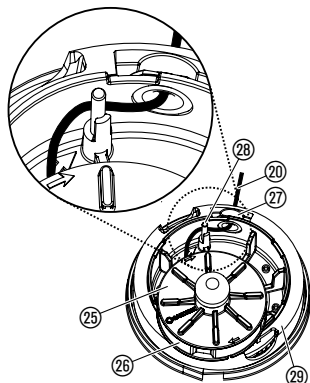
Upotrebljavajte samo originalne GARDENA nitne kaleme. Nitne kaleme možete kupiti kod vašeg GARDENA prodavača ili direktno u GARDENA servisu.

• Samo za broj art. 9808 / 9809:
GARDENA kalem s reznom niti za
turbo trimer-kosilicu

broj art. 5307

• Samo za broj art. 9811:
GARDENA kalem s reznom niti za
turbo trimer-kosilicu

broj art. 5309



1. Poklopac nitnog kalema ②③ stisnite istovremeno na obje skočne brtve ②④ i skinite ga.
2. Nitni kalem ②⑤ izvucite.
3. Odstranite moguće nečistoće.
4. Reznu nit ②⑥ novog nitnog kalema ②⑤ izvući iz uške plastičnog prstenčića ②⑥ ca. 15 cm.
5. Reznu nit ②⑥ prvo provući kroz metalnu rupicu ②⑦.
6. **Samo za broj art. 9808 / 9809:** Provučite reznou nit ②⑥ oko skretnog klina ②⑧.
7. Nitni kalem ②⑤ umetnuti u kućište nitnog kalema ②⑨.
8. Poklopac nitnog kalema ②③ namjestite na predviđenu vodilicu na kolutu ②⑨, tako da obje skočne brtve ②④ glasno zaskoče.

Samo za broj art. 9808 / 9809: Prilikom postavljanja poklopca kalema ②③ rezna nit ②⑥ mora se postaviti oko skretnog klina ②⑧ i ne smije se priklješiti.

→ Ukoliko se poklopac nitnog kalema ②③ ne može namjestiti, nitni kalem ②⑤ okrećite skroz dok se nitni kalem ②⑤ u potpunosti ne nađe u vodilici na kolutu ②⑨.

7. Otklanjanje kvarova

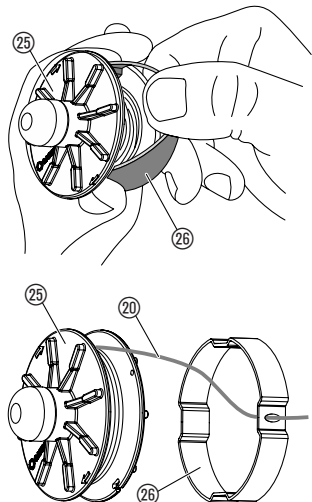
OPASNOST!



Opasnost od ozljeda kroz reznu nit!

→ Izvucite utikač prije uklanjanja smetnji na trimer-kosilici!

Izvlačenje niti iz nitnog kalema:



Nit koja se vratila u nitni kalem, lako ponovno izvučemo.

1. Nitni kalem (25) izvadite, kako je opisano u točki 6. Održavanje "Mijenjanje nitnog kalema".
2. Plastični obruč (26) na kolutu nitnog kalema (25) držite između palca i kažiprsta.
3. Plastični obruč (26) stisnite i skinite (po potrebi upotrijebite izvijač).
Uvučena nit sada je slobodna.
4. Namotajte oko 15 cm rezne niti (20) pa je uvucite u ušicu plastičnog prstena (26). Prema potrebi najprije otpustite spojenu nit uz pomoć odvijača i potpuno odmotajte te ponovo namotajte.
5. Plastični obruč (26) ponovno nategnite preko nitnog kalema (25).
6. Nitni kalem stavite ponovno kao što je opisano u točki 6. Održavanje "Mijenjanje nitnog kalema".

Smetnja

Mogući uzrok

Pomoć

Kosilica se ne pokreće

Nit je pohabana ili prekratka.

→ Produžite nit (vidi 4. Rukovanje "Produžavanje niti – automatika na dodir").

Nit je potrošena.

→ Zamijeniti svitak niti (vidi 6. Održavanje "Zamijeniti svitak niti").

Nit se uvukla u nitni kalem i zapetljala.

→ Povucite nit iz nitnog kalema (vidi gore).

Nit se ne može produžiti ili se brzo potroši

Nit je (na primjer tijekom zime) postala previše suha i krta.

→ Držite kalem s reznom niti pribl. 10 sati u vodi.

Čest kontakt niti s tvrdim predmetima.

→ Spriječite čest kontakt niti s tvrdim predmetima.



U slučaju drugih smetnji obratite se servisu tvrtke GARDENA. Popravke smije vršiti samo servis tvrtke GARDENA ili ovlašteni prodavatelj tvrtke GARDENA.

8. Tehnički podatci

Turbo trimer za travu	ComfortCut 450/25 (broj art. 9808)	ComfortCut Plus 500/27 (broj art. 9809)	PowerCut Plus 650/30 (broj art. 9811)
Snaga motora	450 W	500 W	650 W
Mrežni napon/frekvencija	230 V / 50 – 60 Hz	230 V / 50 – 60 Hz	230 V / 50 – 60 Hz
Promjer niti / debljina	1,6 mm	1,6 mm	2,0 mm
Širina reza	250 mm	270 mm	300 mm
Duljina rezne niti	6 m	6 m	4 m
Produživanje rezne niti	Tipkajuća automatika	Tipkajuća automatika	Tipkajuća automatika
Brzina okretaja	cca. 12.800 U/Min.	cca. 12.200 U/Min.	cca. 10.500 U/Min. (Praznog hoda cca. 9.500 U/Min.)
Težina	cca. 3,3 kg	cca. 3,3 kg	cca. 3,6 kg
Mogućnost izvlačenja ručice	cca. 24 cm	cca. 24 cm	cca. 24 cm
Specifična vrijednost emisije koja se odnosi na radno mjesto $L_{pa}^{1)}$	84 dB (A)	83 dB (A)	83 dB (A)
Neizvjesnost k_{pa}	3 dB (A)	3 dB (A)	3 dB (A)
Razina zvučne snage $L_{WA}^{2)}$	izmjereno 93 dB (A) / garantirano 94 dB (A)	izmjereno 94 dB (A) / garantirano 96 dB (A)	izmjereno 93 dB (A) / garantirano 96 dB (A)
Neizvjesnost k_{WA}	1 dB (A)	2 dB (A)	3 dB (A)
Vibracije šake – ruke $a_{vhw}^{3)}$	< 2,5 m/s ²	< 2,5 m/s ²	< 2,5 m/s ²
Neizvjesnost k_a	1,5 m/s ²	1,5 m/s ²	1,5 m/s ²

Mjerni postupak: ¹⁾ DIN EN 60335-2-91 ²⁾ RL2000/14/EG ³⁾ DIN EN 786. Navedena vrijednost emisije vibracije izmjerena je prema normiranom postupku ispitivanja i može se koristiti za usporedbu električnog alata sa drugim. Može se koristiti i za uvodnu procjenu utjecaja. Vrijednost emisije vibracija može se razlikovati za vrijeme stvarne uporabe električnog alata.

9. Servis / Jamstvo

Jamstvo:

U slučaju garancije su radovi servisiranja za Vas besplatni.

GARDENA daje na ovaj proizvod 2 godine garancije (od datuma kupovine). Radovi garancije se odnose na sve bitne nedostatke uređaja koji su dokazivo uzrokovani greškama u materijalu ili prilikom proizvodnje. Ona se vrši isporukom besprijekornog zamjenskog uređaja ili besplatnim popravkom poslanog uređaja po našem izboru, ako su ispunjeni slijedeći uslovi:

- Uređajem se rukovalo stručno i prema preporukama iz uputstava za rukovanje.
 - Kupac kao ni druge osobe nisu pokušali uređaj popravljati.
- Potrošni dijelovi svitka niti i poklopac svitka su isključeni od jamstva. Garancija proizvođača ne utiče na postojeće zahtjeve garancije prema trgovcu/prodavaču.

U slučaju servisiranja molimo pošaljite neispravan uređaj zajedno s kopijom potvrde o kupnji i opisom greške frankirano na adresu za servisiranje koja se nalazi na poledini. Nakon što obavimo popravak uređaj Vam besplatno šaljemo natrag.

D Produkthaftung

Wir weisen ausdrücklich darauf hin, dass wir nach dem Produkthaftungsgesetz nicht für durch unsere Geräte hervorgerufene Schäden einzustehen haben, sofern diese durch unsachgemäße Reparatur verursacht oder bei einem Teileaustausch nicht unsere originale GARDENA Teile oder von uns freigegebene Teile verwendet wurden und die Reparatur nicht vom GARDENA Service oder dem autorisierten Fachmann durchgeführt wird. Entsprechendes gilt für Ergänzungssteile und Zubehör.

GB Product Liability

We expressly point out that, in accordance with the product liability law, we are not liable for any damage caused by our units if it is due to improper repair or if parts exchanged are not original GARDENA parts or parts approved by us, and, if the repairs were not carried out by a GARDENA Service Centre or an authorised specialist. The same applies to spare parts and accessories.

F Responsabilité

Nous vous signalons expressément que GARDENA n'est pas responsable des dommages causés par ses appareils, dans la mesure où ces dommages seraient causés suite à une réparation non conforme, dans la mesure où, lors d'un échange de pièces, les pièces d'origine GARDENA n'auraient pas été utilisées, ou si la réparation n'a pas été effectuée par le Service Après-Vente GARDENA ou l'un des Centres SAV agréés GARDENA. Ceci est également valable pour tout ajout de pièces et d'accessoires autres que ceux préconisés par GARDENA.

NL Productaansprakelijkheid

Wij wijzen er nadrukkelijk op, dat wij op grond van de wet aansprakelijkheid voor producten niet aansprakelijk zijn voor schade ontstaan door onze apparaten, indien deze door onvakkundige reparatie veroorzaakt zijn, of er bij het uitwisselen van onderdelen geen gebruik gemaakt werd van onze originele GARDENA onderdelen of door ons vrijgegeven onderdelen en de reparatie niet door de GARDENA technische dienst of de bevoegde vakman uitgevoerd werd. Ditzelfde geldt voor extra-onderdelen en accessoires.

S Produktansvar

Tillverkaren är inte ansvarig för skada som orsakats av produkten om skadan beror på att produkten har reparerats felaktigt eller om, vid reparation eller utbyte, andra än Original GARDENA reservdelar har använts. Samma sak gäller för kompletteringsdelar och tillbehör.

DK Produktansvar

Vi gør udtrykkeligt opmærksom på, at vi i henhold til produktansvarsloven ikke er ansvarlige for skader forårsaget af vores udstyr, såfremt det sker på grund af uautoriserede reparationer eller hvis dele er skiftet ud og der ikke er anvendt originale GARDENA dele eller dele godkendt af os, eller hvis reparationerne ikke er udført af GARDENA-service eller en autoriseret fagmand. Det samme gælder for ekstra udstyr og tilbehør.

FI Tuotevastuu

Korostamme nimenomaan, että tuotevastuulain nojalla emme ole vastuussa laitteistamme johtuneista vahingoista, mikäli nämä ovat aiheutuneet epäasianmukaisesta korjauksesta tai osia vaihdettaessa ei ole käytetty alkuperäisiä GARDENA-varaosia tai hyväksymiämme osia ja korjauksen on suorittanut muu kuin GARDENA-huoltokeskus tai valtuuttamamme ammattihenkilö. Tämä pätee myös lisäksiin ja lisävarusteisiin.

I Responsabilità del prodotto

Si rende espressamente noto che, conformemente alla legislazione sulla responsabilità del prodotto, non si risponde di danni causati da nostri articoli se originati da riparazioni eseguite non correttamente o da sostituzioni di parti effettuate con materiale non originale GARDENA o comunque da noi non approvato e, in ogni caso, qualora l'intervento non venga eseguito da un centro assistenza GARDENA o da personale specializzato autorizzato. Lo stesso vale per le parti complementari e gli accessori.

E Responsabilidad de productos

Advertimos que conforme a la ley de responsabilidad de productos no nos responsabilizamos de daños causados por nuestros aparatos, siempre y cuando dichos daños hayan sido originados por arreglos o reparaciones indebidas, por recambios con piezas que no sean piezas originales GARDENA o bien piezas no autorizadas por nosotros, así como en aquellos casos en que la reparación no haya sido efectuada por un Servicio Técnico GARDENA o por un técnico autorizado. Lo mismo es aplicable para las piezas complementarias y accesorios.

P Responsabilidade sobre o produto

Queremos salientar que segundo a lei da responsabilidade do fabricante, nós não nos responsabilizaremos por danos causados pelo nosso equipamento, quando estes ocorrerem em decorrência de reparações inadequadas ou da substituição de peças por peças não originais da GARDENA, ou peças não autorizadas.

A responsabilidade tornar-se-à nula também depois de reparações realizadas por oficinas não autorizadas pela GARDENA. Esta restrição valerá também para peças adicionais e acessórios.

PL Odpowiedzialność za produkt

Zwracamy Państwu uwagę, że nie ponosimy odpowiedzialności za uszkodzenia naszych maszyn, bądź szkody spowodowane ich wadliwym funkcjonowaniem, powstałe na skutek nieprawidłowo przeprowadzonych napraw lub użycia nieoryginalnych części zamiennych. Naprawy winny być przeprowadzane tylko przez punkty serwisowe Husqvarna lub autoryzowane serwisy. Dotyczy to również części uzupełniających i oprzyrządowania.

H Termékszavatosság

Nyomatékosan utalunk arra a tényre, hogy a termékszavatossági törvény szerint nem kell jótállást vállalnunk azokra a károokra, amelyeket nem a mi készülékeink okoztak, ha ezeket átkészületlen javítás okozta vagy egy alkatrész kicserélésénél nem a mi eredeti GARDENA alkatrészeinket vagy általunk engedélyezett alkatrészeket használtak fel és a javítást nem a GARDENA szerviz vagy egy erre felhatalmazott szakember végezte. Hasonlóképpen érvényes ez a kiegészítő alkatrészekre és tartozékokra is.

CZ Odpovědnost za výrobek

Výslovně upozorňujeme na to, že podle zákona o odpovědnosti za výrobek neneseme odpovědnost za škody způsobené našimi přístroji, pokud byly způsobené neodbornou opravou nebo použitím jiných než našich originálních náhradních dílů GARDENA nebo námi schválených dílů a neprovedením opravy servisem GARDENA nebo autorizovaným odborníkem. Odpovídající platí i pro doplňkové díly a příslušenství.

SK Predmet záruky

Upozorňujeme dôrazne na to, že podľa zákona o poskytovaní záruk nezodpovedáme za škody spôsobené našimi výrobkami, v prípade, že boli boli vyvolané neodbornými opravami, výmenou dielcov, ktoré nepatria k originálnym dielom GARDENA alebo neboli nami schválené a rovnako boli spôsobené servisnými zásahmi, ktoré neboli vykonané servisom GARDENA alebo autorizovaným odborníkom. Rovnako to platí pre doplnky a príslušenstvo.

GR Ευθύνη για το προϊόν

Σας υπενθυμίζουμε ρητά, ότι σύμφωνα με το νόμο περί ευθύνης για τα προϊόντα δεν ευθυνόμαστε για ενδεχόμενες βλάβες που προκαλούνται από τις συσκευές μας, εφόσον οφείλονται σε μία ακατάλληλη επισκευή ή σε μια αντικατάσταση τμημάτων για την οποία δεν έχουν χρησιμοποιηθεί τα πρωτότυπα ανταλλακτικά της GARDENA ή τα από μας εγκεκριμένα ανταλλακτικά και σε περίπτωση που δεν εκτελείται η επισκευή από το Τμήμα Εξυπηρέτησης Πελατών της GARDENA ή από έναν εξουσιοδοτημένο εξειδικευμένο τεχνίτη. Το ίδιο ισχύει για εξαρτήματα και συμπληρωματικά τμήματα.

SLO Jamstvo za izdelek

Pismo poudarjamo, da po zakonu jamstva za izdelek nismo odgovorni za škodo, ki bi nastala zaradi uporabe našega izdelka, prav tako tudi ne za škodo ki bi nastala zaradi nepravilnega popravila izdelka ali pri napačni zamenjavi delov, ki niso originalni deli GARDENA ali pri uporabi z naše strani potrjenih delov, ki pa niso bili vgrajeni v servisu GARDENA ali v naši pooblašteni servisni službi. Enako velja tudi za nadomestne dele in opremo.

HR Odgovornost za proizvod

Izričito napominjemo da u skladu sa Zakonom o odgovornosti za proizvode nismo odgovorni za štete uzrokovane našim uređajima ako su one izazvane nestručnim popravkom ili u slučaju zamjene dijelova nisu korišteni originalni GARDENA dijelovi ili dijelovi koje smo odobrili i popravak nije izvršio GARDENA servis ili ovlašteni stručnjak. Isto vrijedi i za dodatne dijelove i pribor.

RO Responsabilitatea legala a produsului

Menționăm în mod expres ca, în concordanță cu responsabilitatea legală a produsului, nu suntem răspunzători de nici un accident provocat de produsele noastre dacă se datorează reparării necorespunzătoare sau dacă piesele de schimb nu sunt originale GARDENA sau aprobate de GARDENA, sau dacă reparațiile nu au fost efectuate de un Centru de Service GARDENA sau un specialist autorizat. Aceleași prevederi se aplică și pieselor de schimb și accesoriilor.

BG Отговорност за качество

Изрично подчертаваме, че съгласно закона за отговорност за качество, ние не носим отговорност за вредите причинени от нашите уреди, ако същите са причинени от неправилен ремонт или при подмяната на части не са използвани оригинални части на GARDENA или части одобрени от нас и ремонта не е извършен от сервиз на GARDENA или оторизиран специалист. Същото важи за допълнителните части и принадлежности.

EST Tootevastutus

Juhime teie tähelepanu sellele, et tootevastutusseaduse kohaselt ei vastuta meie seadmete poolt põhjustatud kahjude eest, kui need on tekkinud asjatundmatu paranduse tagajärjel või kui detaili vahetamisel ei kasutatud GARDENA originaalvaruosi ega meie poolt kasutada lubatud varuosia ja kui parandustöid ei ole teinud GARDENA klienditeenindusspetsialistid ega meie volitatud spetsialistid. Sama kehtib lisadetailide ja tarvikute kohta.

LT Atsakomybė už produkciją

Nurodome, kad remdamiesi Atsakomybės už produkciją įstatymu, neatšakome už nuostolius, sukeltus mūsų prietaisy, jei jie atsirado dėl netinkamo remonto, arba, jei keičiant dalis, buvo naudojamasi neoriginalios GARDENA dalys arba dalys, kurių mes neleidome naudoti, o remontą atliko ne GARDENA servisas arba neįgaliotasis specialistas. Tas pats galioja papildomoms dalims ir priedams.

LV Produkta atbildība

Mēs skaidri norādām uz to, ka saskaņā ar Produktu atbildības likumu, mēs neatbildam par mūsu iekārtu radītiem zaudējumiem, ciktāl tos ir izraisījis neatbilstošs remonts vai dalu nomaiņa ar neoriģinālām GARDENA daļām vai ne ar mūsu norādītajām detaļām un remontu nav veicis GARDENA serviss vai pilnvarots speciālists. Tas pats attiecas uz papildinošajām daļām un piederumiem.

<p>D EG-Konformitätserklärung Der Unterzeichnete Husqvarna AB, 561 82 Huskvarna, Sweden bestätigt, dass die nachfolgend bezeichneten Geräte in der von uns in Verkehr gebrachten Ausführung die Anforderungen der harmonisierten EU-Richtlinien, EU-Sicherheitsstandards und produktspezifischen Standards erfüllen. Bei einer nicht mit uns abgestimmten Änderung der Geräte verliert diese Erklärung ihre Gültigkeit.</p>	<p>H EU-Megfelelőeségi nyilatkozat Alulírott, a Husqvarna AB, 561 82 Huskvarna, Sweden igazolja azt, hogy az alábbiakban megnevezett készülékek, az általunk forgalomba hozott kivételben teljesítik a harmonizációs EU-irányelvek, az EU biztonsági szabványok és a termékre jellemző szabványok követelményeit. Ha a készülékeken a mi beleegyezésünk nélkül változtatást végeznek, akkor ez a nyilatkozat érvényét veszti.</p>
<p>GB EU Declaration of Conformity The undersigned Husqvarna AB, 561 82 Huskvarna, Sweden hereby certifies that, when leaving our factory, the units indicated below are in accordance with the harmonised EU guidelines, EU standards of safety and product specific standards. This certificate becomes void if the units are modified without our approval.</p>	<p>CZ Prohlášení o shodě EU Podepsaný Husqvarna AB, 561 82 Huskvarna, Sweden potvrzuje, že dále uvedené přístroje v námi do provozu uvedeném provedení splňují požadavky harmonizačních směrnic EU, bezpečnostních norem EU a norem specifických pro výrobek. Při námi neschválené změně přístrojů ztrácí toto prohlášení platnost.</p>
<p>F Certificat de conformité aux directives européennes Le constructeur, soussigné : Husqvarna AB, 561 82 Huskvarna, Sweden déclare qu'à la sortie de ses usines le matériel neuf désigné ci-dessous étai conforme aux prescriptions des directives européennes énoncées ci-après et conforme aux règles de sécurité et autres règles qui lui sont applicables dans le cadre de l'Union européenne. Toute modification portée sur ce produit sans l'accord express de GARDENA supprime la validité de ce certificat.</p>	<p>SK EU-Vyhlasenie o zhode Nižšie uvedená firma Husqvarna AB, 561 82 Huskvarna, Sweden vyhlasuje, že uvedené zariadenia, ktoré sme uviedli na trh v ich vyhotovení spĺňajú požiadavky harmonizačných predpisov EU, bezpečnostných štandardov EU a výrobo-spezifických štandardov. Pri zmene zariadenia, ktorá nebola odsúhlasená výrobcom stráca toto vyhlásenie platnosť.</p>
<p>NL EU-overeenstemmingsverklaring Ondergetekende Husqvarna AB, 561 82 Huskvarna, Sweden bevestigt, dat de volgende genoemde apparaten in de door ons in de handel gebrachte uitvoering voldoen aan de eis van, en in overeenstemming zijn met de EU-richtlijnen, de EU-veiligheidsstandaard en de voor het product specifieke standaard. Bij een niet met ons afgestemde verandering aan de apparaten verliest deze verklaring haar geldigheid.</p>	<p>GR Δήλωση Συμμόρφωσης προς τις Οδηγίες της ΕΕ Η υπογράφουσα Husqvarna AB, 561 82 Huskvarna, Sweden δηλώνει, ότι τα εξής αναφερόμενα εκδοόμενα από την εταιρία μας προϊόντα ανταποκρίνονται σε όλες τις εναρμονισμένες προδιαγραφές της ΕΕ, στα πρότυπα ασφαλείας της ΕΕ και στα ειδικά για το προϊόν πρότυπα. Σε μία μη συμφωνημένη με την εταιρία μας τροποποίηση των συσκευών αυτή η δήλωση χάνει την ισχύ της.</p>
<p>S EU Tillverkarintyg Undertecknad firma Husqvarna AB, 561 82 Huskvarna, Sweden intygar härmed att nedan nämnda produkter överensstämmer med EU:s direktiv, EU:s säkerhetsstandard och produktspecifikation. Detta intyg upphör att gälla om produkten ändras utan vårt tillstånd.</p>	<p>SLO EU-izjava o skladnosti Podpisani proizvajalca «Husqvarna AB, 561 82 Huskvarna, Sweden» s podpisom potrjuje, da sledeće opisana naprava, ki smo jo poslali na tržišče izpolnjuje zahteve harmoniziranih standardov ES-smernic, ES-varnostnih standardov in izdelku specifičnih standardov. V primeru spremembe na napravi brez našega pisnega dovoljenja ta izjava izgubi svoj pomen in veljavnost.</p>
<p>DK EU Overensstemmelse certifikat Undertegnede Husqvarna AB, 561 82 Huskvarna, Sweden bekræfter hermed, at enheder listede herunder, ved afsendelse fra fabrikken, er i overensstemmelse med harmoniserede EU retningslinier, EU sikkerheds standarder og produkt specifikations standarder. Dette certifikat træder ud af kraft hvis enhederne er ændret uden vor godkendelse.</p>	<p>HR Izjava o skladnosti EU-a Dolje potpisana tvrtka Husqvarna AB, 561 82 Huskvarna, Sweden ovime potvrđuje da dolje navedeni uređaji u izvedbi plaširanoj na tržište ispunjavaju zahtjeve harmoniziranih EU smjernica, EU sigurnosnih normi i normi za određene proizvode. Ova izjava postaje ništavna u slučaju izmjene uređaja koje nismo odobrili.</p>
<p>FI EY-vaatimustenmukaisuusvakuutus Allekirjoittanut Husqvarna AB, 561 82 Huskvarna, Sweden vakuuttaa, että alla mainittu laitteet täyttävät tehtaaltamme lähtießään yhdenmukaistettujen EY-direktiivien, EY-turvallisuusstandardien ja tuotekohtaisten standardien vaatimukset. Laitteisiin tehdyt muutokset, joista ei ole sovittu kanssamme, joutavat tämän vakuutuksen raukaamiseen.</p>	<p>RO UE-Certificat de conformitate Prin prezenta Husqvarna AB, 561 82 Huskvarna, Sweden, certifica faptul ca, in momentul in care produsele mentionate mai jos ies din fabrica sunt in concordanta cu directivele UE, standardele de siguranta UE si standardele specifice ale produsului UE. Acest certificat devine nul in cazul modificării aparatului fără aprobarea noastră.</p>
<p>I Dichiarazione di conformità alle norme UE La sottoscritta Husqvarna AB, 561 82 Huskvarna, Sweden certifica che il prodotto qui di seguito indicato, nei modelli da noi commercializzati, è conforme alle direttive armonizzate UE nonché agli standard di sicurezza e agli standard specifici di prodotto. Qualunque modifica apportata al prodotto senza nostra specifica autorizzazione invalida la presente dichiarazione.</p>	<p>BG ЕС-Декларация за съответствие Подписаната фирма Husqvarna AB, 561 82 Huskvarna, Sweden декларира, че описаните по-долу уреди, пуснати в продажба съгласно нашата спецификация, изпълняват изискванията на хармонизираните ЕС-директиви, ЕС-стандарти за безопасност и специфични производствени стандарти. При промяна на уреда, която не е съгласувана с нас, тази декларация губи своята валидност.</p>
<p>E Declaración de conformidad de la UE El que suscribe Husqvarna AB, 561 82 Huskvarna, Sweden declara que la presente mercancía, objeto de la presente declaración, cumple con todas las normas de la UE, en lo que a normas técnicas, de homologación y de seguridad se refiere. En caso de realizar cualquier modificación en la presente mercancía sin nuestra previa autorización, esta declaración pierde su validez.</p>	<p>EST Eli vastavusdeklaratsioon Allekirjutanu Husqvarna AB, 561 82 Huskvarna, Sweden kinnitab, et kirjeldatud seade vastab meie poolt riigusse viidud kujul ELi harmoniseeritud direktiividele, ELi ohutusstandarditele ja tootega seotud standarditele. Meiega kooskõlastamata muudatuse tegemise korral seadmel kaotab see deklaratsioon kehtivuse.</p>
<p>P Certificado de conformidad da UE Os abaixo mencionados Husqvarna AB, 561 82 Huskvarna, Sweden, por este meio certificam que ao sair da fábrica os aparelhos abaixo mencionados estão de acordo com as direttrizes harmonizadas da UE, padrões de segurança e de produtos específicos. Este certificado ficará nulo se as unidades forem modificadas sem a nossa aprovação.</p>	<p>LT ES Atitikties deklamacija Pasirašanti firma Husqvarna AB, 561 82 Huskvarna, Sweden patvirtina, kad žemiau nurodyti prietaisai ir jų modeliai, kuriuos paleidome į apyvartą, patenkina harmonizuotas ES direktyvas, ES saugumo standartus ir specifinius gaminių standartus. Atlikus bet kokį prietaiso pakeitimą, kuris nėra suderintas su mumis, ši deklaracija praranda galiojimą.</p>
<p>PL Deklaracja zgodności Unii Europejskiej Husqvarna AB, 561 82 Huskvarna, Sweden potwierdza, że poniżej określone urządzenia w wersji oferowanej przez nas do sprzedaży spełniają wymagania zharmonizowanych dyrektyw Unii Europejskiej, standardu bezpieczeństwa Unii Europejskiej i standardu specyficznego dla tego typu produktu. W przypadku zmiany urządzenia, która nie została z nami uzgodniona, niniejsza deklaracja traci moc obowiązującą.</p>	<p>LV ES-atbilstības deklarācija Parakstīstusies firma Husqvarna AB, 561 82 Huskvarna, Sweden, Vācija apstiprina, ka sekojoši apzīmētās iekārtas, kurās mēs izplatām, savā izpildījumā atbilst harmonizētajām ES direktīvām, ES drošības standartiem un produkta specifiskajiem standartiem. Ar mūsu neapstiprinātām izmaiņām iekārtā šī deklarācija zaudē savu derīgumu.</p>

<p>Bezeichnung der Geräte: Description of the units: Désignation du matériel : Omschrijving van de apparaten: Produktbeskrivning: Beskrivelse af produktet: Laitteiden nimitys: Descrizione dei prodotti: Descripción de la mercancía: Descrição dos aparelhos:</p> <p>Nazwa urządzenia: A készülékek megnevezése: Označení přístrojů: Označenie zariadenia: Όνομασία της συσκευής: Opis naprave: Oznaka uređaja: Descrierea articolelor: Обозначение на уредите: Seadmäte nimetus: Prietaisų pavadinimas: Iekārtu apzīmējums:</p>	<p>Turbotrimmer Turbotrimmer Coupe-bordures Turbotrimmer Turbotrimmer Turbotrimmer Turbotrimmeri Turbotrimmer Recortabordes Aparador de relva Turbotrimmer Podkaszarka Damilos fűszegélynyíró Turbotrimmer Turbotrimmer Κοιμητικό πετονιάς Turbo obrezovalnik Turbo trimer za travu Turbotrimmer Турботриммер Turbotrimmer Turbo žolijapjövő Turbotrimmeris</p>	<p>Schall-Leistungspegel: Noise level: Puissance acoustique : Geluidsniveau: Ljudnivá: Lydtryksniveau: Melun tehotaso: Livello rumorosità: Nivel sonoró: Nível de ruído: Poziom nateženja dźwięku: Zajteljesítmény szint: Hluková hladina výkonu: Výkonová hladina hluku: Επίπεδο ισχύος ήχου: Nivo hrupa: Razina zvučne snage Nivel de putere acustică: Ниво на шума: Helivõimsuse tase: Garsio stiprumo lygis: Troksņu jaudas līmenis:</p> <p>Art. 9808 Art. 9809 Art. 9811</p>	<p>gemessen/garantiert measured/guaranteed mesurée/garantie gemeten/gegarandeerd uppmätt/garanterad afmält/garanti mittattu/taattu testato/garantito medido/garantizado medido/garantido zmierzono/gwarantowane mért/garantált naměřeno/garantovano meraná/garantovaná μετρήθηκαν/εγγυημένα izmerjeno/zagotovljeno izmjereno/garantirano măsurat/garantat измерено/гарантирано mõõdetud/garanteeritud išmatuotas/garantuotas izmērtais/garantētais</p> <p>93 dB (A) / 94 dB (A) 94 dB (A) / 96 dB (A) 93 dB (A) / 96 dB (A)</p>
<p>Typen: Types: Type : Type : Type: Typ: Typer: Typit: Tipi: Tipos: Tipos: Typy:</p>	<p>Típusok: Típu: Típo: Típo: Típo: Típo: Típo: Típo: Típo: Típo: Típo: Típo:</p>	<p>Art.-Nr.: Art. No.: Référéncie : Art.nr.: Art.nr.: Art. nr.: Tuoteno: Art. No.: Art. no: Nr artykulu:</p> <p>Cikkszám: Číslo artiklu: Art.: Αριθ. ειδους: Art št.: br. art. Nr art.: Apt. номер: Toote nr : Gaminio nr.: Izstr.:</p>	<p>Anbringungsjaar der CE-Kennzeichnung: Year of CE marking: Année d'apposition du marquage CE : Installatiejaar van de CE-aanduiding: Märkningsår: CE-Märkningsår: CE-merkin kiinnitysvuosi: Anno di applicazione della certificazione CE: Colocación del distintivo CE: Ano de marcação pela CE: Rok nadania oznakowania CE: CE-jelzés elhelyezésének éve:</p> <p>Rok umístění značky CE: Rok udelenia značky CE: Έτος σηματος CE: Leto namestitve CE-oznake: Godina dobivanja CE oznake: Anul de marcare CE: Година на поставяне на CE-маркировка: CE-märkistuse paigaldamise aasta: Metai, kuriais pažymėta CE-ženkle: CE-marķējuma uzlikšanas gads:</p>
<p>ComfortCut 450/25 ComfortCut Plus 500/27 PowerCut Plus 650/30</p>	<p>Art. 9808 Art. 9809 Art. 9811</p>	<p>2014</p>	<p>2014</p>
<p>EU-Richtlinien: EU directives: Directives européennes : EU-richtlijnen: EU directiv: EU Retningslinier: EY-direktiivit: Direttive UE: Normativa UE: Directrizes da UE: Dyrektywy Unii Europejskiej: EU-irányelvek: Směnice EU: EU-Predpisy:</p>	<p>Οδηγίες της ΕΕ: ES-smernice: EU smjernice: Directive UE: EC-директиви: ELI direktiivid: ES direktiivos: ES-direktīvas:</p> <p>2006/42/EG 2004/108/EC 2000/14/EC 2011/65/EC</p>	<p>Ulm, den 01.09.2014 Ulm, 01.09.2014 Fait à Ulm, le 01.09.2014 Ulm, 01-09-2014 Ulm, 2014.09.01. Ulm, 01.09.2014 Ulmissa, 01.09.2014 Ulm, 01.09.2014 Ulm, 01.09.2014 Ulm, 01.09.2014 Ulm, dnia 01.09.2014r. Ulm, 01.09.2014 V Ulmu, dne, 01.09.2014 Ulm, dňa 01.09.2014 Ulm, 01.09.2014 Ulm, 01.09.2014 Ulm, 01.09.2014 Ulm, 01.09.2014 Ulm, 01.09.2014 Ulm, 01.09.2014 Ulm, 01.09.2014 Ulm, 01.09.2014 Ulm, 01.09.2014</p>	<p>Der Bevollmächtigte Authorised representative Le mandataire De gevolmachtigde Auktoriserad representant Autoriserer repräsentant Valtuutettu edustaja Persona delegata La persona autorizada O representante Pelnomocnik Meghatalmazott Zplnomocnenec Splnomocnený Ο εξουσιοδοτημένος Pooblaščenec Ovlaštena osoba Conducerea tehnică Volitatus esindaja Igaliotasis atstovas Pilnvarotā persona</p>
<p>Harmonisierte EN:</p> <p>Hinterlegte Dokumentation: GARDENA-Technische Dokumentation, M. Kugler 89079 Ulm</p> <p>Deposited Documentation: GARDENA Technical Documentation, M. Kugler 89079 Ulm</p> <p>Dokumentation déposée: Documentation technique GARDENA, M. Kugler 89079 Ulm</p>	<p>EN ISO 12100 EN 60335-1 EN 50636-2-91</p> <p>Konformitätsbewertungs- verfahren: Nach 2000/14/ EG Art. 14 Anhang VI</p> <p>Conformity Assessment Procedure: according to 2000/14/EC Art. 14 Annex VI</p> <p>Procédure d'évaluation de la conformité : Selon 2000/14/CE art. 14 Annexe VI</p>	<p> Reinhard Pompe Vice President</p>	<p>Reinhard Pompe Vice President</p>

Deutschland / Germany

GARDENA GmbH
Central Service
Hans-Lorenser-Straße 40
D-89079 Ulm
Produktfragen:
(+49) 731 490-123
Reparaturen:
(+49) 731 490-290
service@gardena.com

Albania

COBALT Sh.p.k.
Rr. Sifit Kodra
1000 Tirana

Argentina

Husqvarna Argentina S.A.
Av.del Libertador 5954 –
Piso 11 – Torre B
(C1428ARP) Buenos Aires
Phone: (+54) 11 5194 5000
info.gardena@
ar.husqvarna.com

Armenia

Garden Land Ltd.
61 Tigran Mets
0005 Yerevan

Australia

Husqvarna Australia Pty. Ltd.
Locked Bag 5
Central Coast BC
NSW 2252
Phone: (+61) (0) 2 4352 7400
customer.service@
husqvarna.com.au

Austria / Österreich

Husqvarna Austria GmbH
Consumer Products
Industriezeile 36
4010 Linz
Tel.: (+43) 732 77 01 90
consumer.service@
husqvarna.at

Azerbaijan

Firm Progress a.
A. Aliyev Str. 26A
1052 Baku

Belgium

GARDENA Belgium NV/SA
Sterrebeekstraat 163
1930 Zaventem
Phone: (+32) 2 72 90 92 12
Mail: info@gardena.be

Bosnia / Herzegovina

SILK TRADE d.o.o.
Industrijska zona Bukva bb
74260 Tešanj

Brazil

Husqvarna do Brasil Ltda
Av. Francisco Matarazzo,
1400 – 19º andar
São Paulo – SP
CEP: 05001-903
Tel: 0800-112252
marketing.br.husqvarna@
husqvarna.com.br

Bulgaria

Хускварна България ЕООД
вул. „Андрей Ляпчев“ № 72
1799 София
Тел.: (+359) 02/9753076
www.husqvarna.bg

Canada / USA

GARDENA Canada Ltd.
100 Summerlea Road
Brampton, Ontario L6T 4X3
Phone: (+1) 905 792 9330
info@gardenacanada.com

Chile

Maquinarias Agroforestales
Ltda. (Maga Ltda.)
Santiago, Chile
Avda. Chesteron
8355 comuna Las Condes
Phone: (+56) 2 202 4417
Dalton@maga.cl
Zipcode: 7560330

Temuco, Chile

Avda. Valparaiso # 01466
Phone: (+56) 45 222 126
Zipcode: 4780441

China

Husqvarna (China) Machinery
Manufacturing Co. Ltd.
No. 1355, Jia Xin Rd.,
Ma Lu Zhen, Jia Ding Dist.,
Shanghai
201801
Phone: (+86) 21 59159629
Domestic Sales
www.gardena.com.cn

Colombia

Husqvarna Colombia S.A.
Calle 18 No. 68 D-31, zona
Industrial de Montevideo
Bogotá, Cundinamarca
Tel. 571 2922700 ext. 105
jairo.salazar@
husqvarna.com.co

Costa Rica

Compania Exim
Euroiberoamericana S.A.
Los Colegios, Moravia,
200 metros al Sur del Colegio
Saint Francis – San José
Phone: (+506) 297 69 83
exim_euro@racsa.co.cr

Croatia

SILK ADRIA d.o.o.
Josipa Lončara 3
10090 Zagreb
Phone: (+385) 1 3794 580
silk.adria@zg1-t.com.hr

Cyprus

Med Marketing
17 Digeni Akrita Ave
P.O. Box 27017
1641 Nicosia
Czech Republic
Husqvarna Česko s.r.o.
Türkova 2319/5b
149 00 Praha 4 – Chodov
Bezplatná infolinika:
800 100 425
servis@cz.husqvarna.com

Denmark

GARDENA / Husqvarna
Consumer Outdoor Products
Salgsafdelning Danmark
Box 9003
S-200 39 Malmö
info@gardena.dk

Dominican Republic

BOSQUESA, S.R.L.
Carretera Santiago Licey
Km. 5 ½
Esquina Copal II.
Santiago, Dominican Republic
Phone: (+809) 736-0333
joserbosquesa@claro.net.do

Ecuador

Husqvarna Ecuador S.A.
Arupos E1-181 y 10 de Agosto
Quito, Pichincha
Tel: (+593) 22800739
francisco.jacome@
husqvarna.com.ec

Estonia

Husqvarna Eesti OÜ
Consumer Outdoor Products
Kesk tee 10, Aaviku küla
Rae vald
Harju maakond
75305 Estonia
kontakt.etj@husqvarna.ee

Finland

Oy Husqvarna Ab
Consumer Outdoor Products
Lautatarhankatu 8 B / P.L. 3
00581 HELSINKI
info@gardena.fi

France

GARDENA France
Immeuble Expositel
9-11 allée des Pierres Mayettes
ZAC des Barbannières, B.P. 99
-F- 92232 GENNEVILLIERS
cedex
Tel. (+33) 01 40 85 30 40
service.comsommateurs@
gardena.fr

Georgia

ALD Group
Beliasvili 8
1159 Tbilisi

Great Britain

Husqvarna UK Ltd
Preston Road
Aycliffe Industrial Park
Newton Aycliffe
County Durham
DL5 6UP
info.gardena@
husqvarna.co.uk

Greece

Π.ΠΑΠΑΔΟΠΟΥΛΟΣ ΑΕΒΕ
Λεωφ. Αθηνών 92
Αθήνα
T.K. 104 42
Ελλάδα
Τηλ. (+30) 210 51 93 100
info@papadopoulos.com.gr

Hungary

Husqvarna Magyarország Kft.
Ezred u. 1-3
1044 Budapest
Telefon: (+36) 1 251-4161
vevoszolgalat.husqvarna@
husqvarna.hu

Iceland

O. Johnson & Kaaber
Túnguhalsi 1
110 Reykjavík
ooj@okj.is

Ireland

Husqvarna UK Ltd
Preston Road
Aycliffe Industrial Park
Newton Aycliffe
County Durham
DL5 6UP
info.gardena@
husqvarna.co.uk

Italy

Husqvarna Italia S.p.A.
Via Como 72
23888 MALMADRERA (LC)
Phone: (+39) 0341.203.111
info@gardenaitalia.it

Japan

KAJUICHI Co. Ltd.
Sumitomo Realty &
Development Kojimachi
BLDG., 8F
5-1 Nibanncho
Chiyoda-ku
Tokyo 102-0084
Phone: (+81) 33 264 4721
m_ishihara@kaku-ichi.co.jp

Kazakhstan

LAMED Ltd.
155/1, Tazhibayevoy Str.
050060 Almaty
IP Schmidt
Abayavenue 3B
110 005 Kostanay

Korea

Kyung Jin Trading Co., LTD.
107-4, SunDuk Bld.,
YangJae-dong,
Secho-gu,
Seoul, (zipcode: 137-891)
Phone: (+82) (0)2 574-6300

Kyrgyzstan

Alye Maki
av. Molodaya Guardir J 3
720014
Bishkek

Latvia

Husqvarna Latvija
Consumer Outdoor Products
Bākuži iela 6
LV-1024 Rīga
info@husqvarna.lv

Lithuania

UAB Husqvarna Lietuva
Consumer Outdoor Products
Ateities pl. 77C
LT - 52104 Kaunas
centras@husqvarna.lt

Luxembourg

Magasins Jules Neuberg
39, rue Jacques Stas
Luxembourg-Gasperich 2549
Case Postale No. 12
Luxembourg 2010
Phone: (+352) 40 14 01
api@neuberg.lu

Mexico

AFOSA
Av. Lopez Mateos Sur # 5019
Col. La Calma 45070
Zapopan, Jalisco
Mexico
Phone: (+52) 33 3818-3434
icornejo@afosa.com.mx

Moldova

Convel S.R.L.
290A Muncesti Str.
20022 Chisinau

Netherlands

GARDENA Nederland B.V.
Postbus 50176
1305 AD ALMERE
Phone: (+31) 36 521 00 00
info@gardena.nl

Neth. Antilles

Jonka Enterprises N.V.
Sta. Rosa Weg 196
P.O. Box 8200
Curaçao
Phone: (+599) 9 767 66 55
pjm@jonka.com

New Zealand

Husqvarna New Zealand Ltd.
PO Box 76-437
Manukau City 2241
Phone: (+64) (0) 9 9202410
support.nz@husqvarna.co.nz

Norway

GARDENA
Husqvarna Consumer
Outdoor Products
Salgskontor Norge
Kleiverveien 6
1540 Vestby
Phone: (+47) 62 330 96 00
gardena@husqvarna.no

Peru

Husqvarna Perú S.A.
Rr. Ramón Cárcamo 710
Lima 1
Tel: (+51) 1 3320400 ext. 416
juan.remuzog@
husqvarna.com

Poland

Husqvarna
Poland Spółka z o.o.
ul. Wysockiego 15 b
03-371 Warszawa
Phone: (+48) 22 330 96 00
gardena@husqvarna.com.pl

Portugal

Husqvarna Portugal, SA
Lagoa – Albarraque
2635 – 595 Rúa de Mouro
Tel.: (+351) 21 922 85 30
Fax: (+351) 21 922 85 36
info@gardena.pt

Romania

Madex International Srl
Soseaua Odail 117 - 123,
RO 013603
Bucuresti, S 1
Phone: (+40) 21 352.76.03
madex@ines.ro

Russia

ООО „Хускварна“
141400, Московская обл.,
г. Химки,
улицы Ленинградская,
владение 39, стр.6
Бизнес Центр
„Химки Бизнес Парк“,
помещение ОВ02_04

Serbia

Domel d.o.o.
Autoput za Novi Sad bb
11273 Belgrade
Phone: (+381) 1 18 48 98 12
miroslav.jejina@domel.rs

Singapore

Hy-Ray PRIVATE LIMITED
40 Jalan Pemimpin
#02-08 Tat Ann Building
Singapore 577185
Phone: (+65) 6253 2277
shiyang@hyray.com.sg

Slovak Republic

Husqvarna Česko s.r.o.
Türkova 2319/5b
149 00 Praha 4 – Chodov
Bezplatná infolinika:
800 154 044
servis@sk.husqvarna.com

Slovenia

Husqvarna Austria GmbH
Consumer Products
Industriezeile 36
4010 Linz
Tel.: (+43) 732 77 01 90
consumer.service@
husqvarna.at

South Africa

Husqvarna
South Africa (Pty) Ltd
Postnet Suite 250
Private Bag X6,
Cascades, 3202
South Africa
Phone: (+27) 33 846 9700
info@gardena.co.za

Spain

Husqvarna España S.A.
C/ Basauri, nº 6
La Florida
28023 Madrid
Phone: (+34) 91 708 05 00
atencioncliente@gardena.es

Suriname

Agrofix n.v.
Verlengde Hogestraat #22
Phone: (+597) 472426
agrofix@sr.net
Pobox : 2006
Paramaribo
Suriname – South America

Sweden

Husqvarna AB
S-561 82 Huskvarna
info@gardena.se

Switzerland / Schweiz

Husqvarna Schweiz AG
Consumer Products
Industriestrasse 10
5506 Mägenwil
Phone: (+41) (0) 62 887 37 90
info@gardena.ch

Turkey

GARDENA Dost Diş Ticaret
Müesseslikli A.Ş.
Sanayi Cad. Adı Sokak
No: 1/B Kartal
34873 İstanbul
Phone: (+90) 216 38 93 939
info@gardena-dost.com.tr

Ukraine / Україна

ТОВ „Хусварна Україна“
вул. Васильківська, 34,
офіс 204-К
03022, Київ
Тел. (+38) 044 498 39 02
info@gardena.ua

Uruguay

FELI SA
Entre Rios 1083 CP 11800
Montevideo – Uruguay
Tel: (+598) 22 03 18 44
info@felisa.com.uy

Venezuela

Corporación Casa y Jardín C.A.
Av. Caroní, Edif. Trezmen, PB.
Colinas de Bello Monte.
1050 Caracas.
Tlf: (+58) 212 992 32 22
info@casayjardin.net.ve

9808-20.960.02/0914
© GARDENA
Manufacturing GmbH
D-89070 Ulm
http://www.gardena.com