

EasyCut Li-18/23
Art. 9824

D	Betriebsanleitung Accu-Turbotrimmer	SK	Návod na obsluhu Akumulátorový turbotrimmer
GB	Operating Instructions Accu Turbotrimmer	GR	Οδηγίες χρήσης Επαναφορτιζόμενο κορευτικό πετονιάς
F	Mode d'emploi Coupe-bordures à batterie	RUS	Инструкция по эксплуатации Аккумуляторный турботриммер
NL	Gebruiksaanwijzing Accu-Turbotrimmer	SLO	Navodilo za uporabo Akumulatorski turbo trimmer obrezovalnik
S	Bruksanvisning Accu-Turbotrimmer	HR	Upute za uporabu Baterijski turbo trimmer za travu
DK	Brugsanvisning Accu-turbotrimmer	SRB	Uputstvo za rad
FI	Käyttöohje Accu-turbotrimmeri	BIH	Baterijska turbo trimmer-kosilica
N	Bruksanvisning Batteri-turbotrimmer	UA	Інструкція з експлуатації Акумуляторний турботриммер
I	Istruzioni per l'uso Turbotrimmer a batteria	RO	Instrucțiuni de utilizare Turbotrimmer cu baterie
E	Instrucciones de empleo Recortabordes con accu	TR	Kullanma Kılavuzu Akülü Turbo Tirpan
P	Manual de instruções Aparador de relva Accu-Turbotrimmer	BG	Инструкция за експлоатация Акумулаторен Турботриммер
PL	Instrukcja obsługi Podkaszarka akumulatorowa	AL	Manual përdorimi Kositëse bari turbo me bateri
H	Használati utasítás Akkumulátoros damilos fűszegélynyíró	EST	Kasutusjuhend Akuga turbotrimmer
CZ	Návod k obsluze Akumulátorový turbotrimmer	LT	Eksploatavimo instrukcija Akumuliatorinė turbo žoliapjovė
		LV	Lietošanas instrukcija Turbotrimmeris ar akumulatoru

GARDENA EasyCut Li-18/23



Ovo je prijevod originalnih njemačkih uputa za uporabu.

Molimo da ove upute za uporabu pažljivo pročitate i slijedite napomene sadržane u njima. Ovim se uputama za uporabu upoznajte s proizvodom, njegovom ispravnom uporabom i sigurnosnim napomenama.



Iz sigurnosnih razloga djeca i mladi koji imaju manje od 16 godina te osobe koje nisu upoznate s ovim uputama za uporabu ne smiju upotrebljavati ovaj proizvod. Osobe s ograničenim tjelesnim ili duševnim sposobnostima smiju se koristiti ovim proizvodom ukoliko ih nadzire i podučava ovlašteno lice. Djeca moraju biti pod nadzorom kako bi se osiguralo, da se ne igraju sa proizvodom. Nikada ne upotrebljavajte uređaj ako ste umorni, bolesni ili pod utjecajem alkohola, droge ili lijekova.

Sadržaj:

→ Molimo da pažljivo čuvate ove upute za uporabu.

1. Područje primjene vaše GARDENA turbo trimer	197
2. Sigurnosne upute	197
3. Montaža	199
4. Puštanje u rad	200
5. Rukovanje	201
6. Stavljanje izvan funkcije	203
7. Održavanje	203
8. Otklanjanje kvarova	204
9. Pribor koji se može isporučiti	205
10. Tehnički podatci	206
11. Servis/ Jamstvo	206

1. Područje primjene vaše GARDENA turbo trimer

Namjena:

GARDENA turbo nitna kosilica namijenjena je šišanju i košenju trave i travnatih površina u vrtovima privatnih kuća.

Na javnim površinama, parkovima, sportskim objektima, cestama i seoskim gospodarstvima ne smije se upotrebljavati.

Upozorenje:



Da ne bi došlo do tjelesnih ozljeda alat se ne smije upotrebljavati za rezanje živice ili za potrebe kompostiranja.

2. Sigurnosne upute

→ Poštujte sigurnosna uputstva na kosilici.



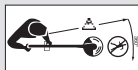
UPOZORENJE!

→ Prije upotrebe proučite uputstva za upotrebu!



OPASNOST!

→ Kosilicu zaštitite od vlage i kiše.



OPASNOST!

Ozljeda treće osobe!

→ Pripazite, dok radite, da se ne približuju treće osobe!





OPASNOST!

Ozljede očiju i slušnog aparata!

→ **Nosite zaštitu za oči i uši!**

Kontrola prije svake upotrebe

→ Nitnu kosilicu pregledajte prije svake upotrebe.

→ Pregledajte, da li su dovodi zraka slobodni.

Ne koristite se trimer kosilicom ako je oštećena ili ako su sigurnosni elementi (tlačni taster, sigurnosni poklopac) i/ili svitak niti oštećeni ili istrošeni.

→ Nikada ne rastavljajte sigurnosne naprave.

→ Prije početka provjerite materijal za rezanje. Odstranite sve strane predmete (npr. kamen). Dok radite pazite na strane predmete.

→ Ako ipak tijekom rada naiđete na prepreku, isključite kosilicu i izvadite bateriju.

Uklonite prepreku i provjerite je li kosilica eventualno oštećena te je prema potrebi dajte na popravak.

Upotreba / odgovornost



OPASNOST!

Nakon isključenja naprave nit se još vrti!

→ **Ruke i noge držite van područja rada, dok se nit sasvim ne zaustavi!**

Naprava lako prouzroči razne ozljede!

→ Nitnu kosilicu upotrebljavajte isključivo samo za namjene navedene u ovim uputstvima.

Na Vama leži odgovornost za sigurnost u radnom području (u krugu od 2 m).

→ Pazite da u blizini zone opasnosti (u krugu od 15 m) nema drugih osoba (naročito ne djece) ili životinja.

Nakon upotrebe izvucite bateriju i provjerite postoje li oštećenja na trimmer-kosilici, a naročito na kalemu s reznom niti, pa prema potrebi dajte na popravak.

→ Pri radu obavezno nosite zaštitu za oči ili naočale.

→ Nosite čvrstu obuću i duge hlače zbog zaštite vaših nogu. S rukama i nogama se ne približavajte uključenom alatu.

→ Pri radu dobro pazite da stojite na čvrstom i stabilnom tlu.

Posebna pažljivost je potrebna pri hodu unatrag, jer se možete lako spotaknuti.

→ Radite samo pri dnevnoj svjetlosti.

Prekid rada

→ Alat nikada ne ostavljajte bez nadzora na mjestu gdje ga upotrebljavate.

→ Kada prekinete rad, izvucite bateriju i spremite kosilicu na sigurno mjesto.

→ Ako morate prekinuti rad kako biste se premjestili na neko drugo mjesto, obavezno isključite kosilicu, pričekajte da se alat zaustavi i izvucite bateriju. Nosite nitnu kosilicu držeći je za rukohvat.

Upoznajte okolinu

→ Upoznajte se sa okolinom i pazite na moguće nesigurnosti, koje zbog buke oruđa možda ne biste čuli.

→ Ne upotrebljavajte kosilicu ako prijeti oluja ili pada kiša kao i kada je područje rada vlažno ili mokro.

Sigurnost akumulatora

→ Pridržavajte se sigurnosnih uputstava na bateriji.



OPASNOST OD POŽARA!

Kratki spoj!

→ **Kontaktna područja baterije ne smiju se premošćivati metalnim dijelovima.**



OPASNOST OD POŽARA!

→ **Nikad ne puniti akumulator u blizini kiselina i lako zapaljivih materijala.**

Kao uređaj za punjenje smije se koristiti samo originalni punjač tvrtke GARDENA. U slučaju korištenja nekih drugih uređaja za punjenje može se uništiti akumulator ili doći do požara.



OPASNOST OD EKSPLOZIJE!

Zamjensku bateriju zaštitite od topline i vatre. Ne odlažite ju u blizini grijača i ne izlažite duže vrijeme sunčevom zračenju.



Uređaj za punjenje nemojte koristiti na otvorenom.

→ **Uređaj za punjenje nikada nemojte izlagati vlažnosti ili mokriini.**

Upotrebljavajte akumulator samo na temperaturi okruženja između 0 °C i + 40 °C.

Neispravnu bateriju odložite u otpad u skladu sa zakonskim propisima. Nemojte je slati poštom. Za detaljnije informacije obratite se lokalnom komunalnom poduzeću.

Morate redovito pregledavati kabel za punjenje i provjeravati ima li na njemu znakova oštećenja ili trošenja (napuknutosti) te ga smijete upotrebljavati samo u besprijekornom stanju.

Isporučeni punjač smijete upotrebljavati samo za punjenje isporučenoga akumulatora.

Ne smijete puniti nepunjive baterije ovim punjačem (opasnost do požara).

Za vrijeme punjenja kosilica mora biti isključena i ne smije se koristiti.

Punite akumulator samo između 0 °C i 45 °C. Nakon velikoga opterećenja prvo pustite akumulator da se ohladi.

Rabite isključivo originalne baterije proizvođača GARDENA.

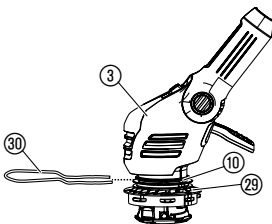
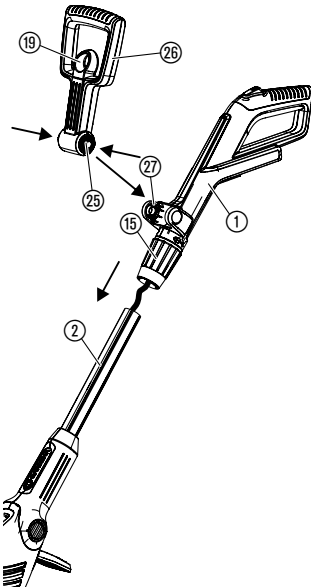
Skладиštenje

Nitna kosilica ne smije se skladištiti na mjestima na kojima je temperatura veća od 35°C, niti na mjestima koja su izložena direktnom sunčevom zračenju.

Ne skladištite nitnu kosilicu na mjestima na kojima ima statičkog elektriciteta.

3. Montaža

Montaža nitne kosilice:



POZOR!

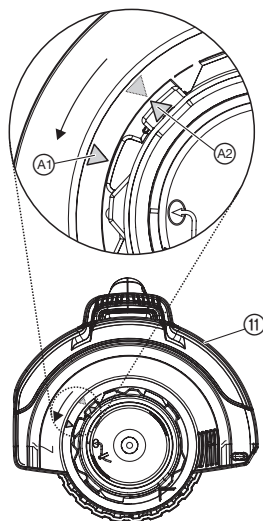
Rukohvat se smije postaviti samo ako je kabel između njega i upravljačke ručke potpuno ispravan. Ako je kabel oštećen, rukohvat se ne smije montirati. U tom slučaju obratite se servisnoj službi tvrtke GARDENA.



POZOR!

Nitna kosilica smije raditi samo s montiranim štitnikom ⑩.

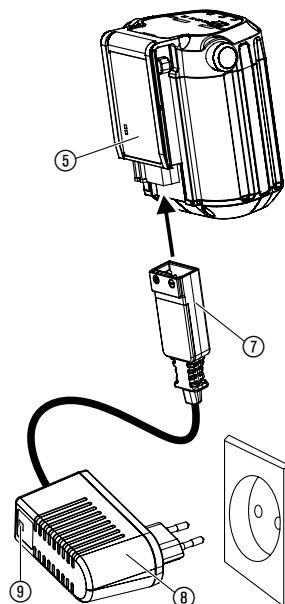
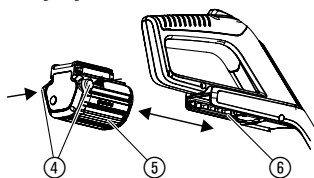
1. Pažljivo izvadite rukohvat ① zajedno s upravljačkom ručkom ② iz ambalaže. Pritom nemojte povlačiti kabel.
2. Uvjerite se da je stezna čahura ⑮ otvorena (prikazan simbol otvorenog lokota).
3. Gurnite rukohvat ① na upravljačku ručku ② tako da čujno dosjedne. Pazite pritom da se kabel ne zavine ili zaglavi.
4. Okretanjem rukohvata ① provjerite je li dobro pričvršćen na upravljačku ručku ②. Nakon montaže rukohvat ① i upravljačka ručka ② više se ne mogu razdvojiti.
5. Zavijte steznu čahuru ⑮ (simbol zatvorenog lokota).
6. Povucite bravicu ⑲ dodatnog rukohvata ⑳, utisnite obe žabice ㉔ dodatnog rukohvata ㉔ koji ćete zatim sa žljebovima okrenutim prema naprijed uglaviti u prihvatnik ㉗.
7. Okvir za zaštitu biljaka ㉓ od naprijed gurnite u gornji žlijeb ⑩ rezne glave ③. Pazite pritom na to da se kotač ㉔ može slobodno vrtjeti (tj. uvucite okvir s presavijenim dijelom okrenutim prema gore).



8. Utisnite štitnik (11) na reznu glavu (3) tako da strelice (A1) i (A2) stoje jedna nasuprot druge.
9. Okrenite štitnik (11) ulijevo tako da čujno dosjedne.

4. Puštanje u rad

Punjenje akumulatora:



POZOR !

Preopterećenje uništava akumulator i punjač.
→ Pazite da mrežni napon bude odgovarajući.

Prije prve uporabe morate potpuno napuniti akumulator. Za trajanje punjenja (ako je akumulator prazan) vidi 10. Tehnički podatci.

Litij-ionski akumulator možete puniti u svakome stanju i možete uvijek prekinuti punjenje, a da ne oštetite akumulator (nema memorijskoga učinka).

1. Utisnite oba gumba za deblokadu (4) i izvadite bateriju (5) iz odgovarajućeg držača (6) na rukohvatu.
2. Utaknite utikač kabla punjača (7) u akumulator (5).
3. Utaknite punjač (8) u mrežnu utičnicu.

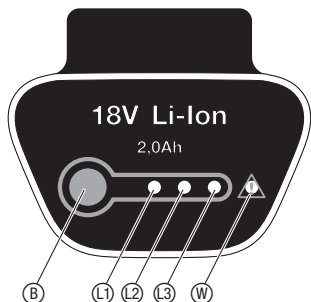
Kontrolno svjetlo za punjenje (9) na punjaču treperi zeleno jednom u sekundi:
Akumulator se puni.

Kontrolno svjetlo za punjenje (9) na punjaču svijetli zeleno:
Akumulator je potpuno napunjen.
(Za trajanje punjenja vidi 10. Tehnički podatci.)

Prikaz napunjenosti baterije tijekom punjenja:

100 % napunjena	L1, L2 i L3 svijetle.
66 – 99 % napunjena	L1 i L2 svijetle, L3 treperi.
33 – 65 % napunjena	L1 svijetli, L2 treperi.
0 – 32 % napunjena	L1 treperi.

4. Prvo izvucite utikač kabla za punjenje (7) iz akumulatora (5), a zatim izvucite punjač (8) iz mrežne utičnice.
5. Gurnite bateriju (5) na držač (6) na rukohvatu tako da čujno dosjedne.



Izbjegavanje dubokoga pražnjenja:

Ako je baterija prazna, zaštita od potpunog pražnjenja automatski isključuje uređaj prije nego što se baterija potpuno isprazni. Kako se potpuno napunjena baterija ne bi praznila preko punjača, treba je nakon punjenja skinuti s njega. Ako je baterija bila skladištena duže od godinu dana, treba je opet napuniti do kraja. Kada je baterija potpuno ispražnjena, na početku punjenja brzo treperi indikator punjenja ⑨ (dvaput u sekundi). Ako indikator punjenja ⑨ i nakon 10 minuta još uvijek brzo treperi, to znači da je došlo do smetnje (pogledajte pod 8. Otklanjanje kvarova). Ako treperi indikator smetnje ⑩ na bateriji, to znači da je došlo do smetnje (pogledajte pod 8. Otklanjanje kvarova). Ako je baterija potpuno ispražnjena, LED indikator punjenja na njoj eventualno će zasvijetliti tek nakon približno 20 min. Postupak punjenja prikazuje se treperenjem LED indikatora ⑨ na punjaču.

Prikaz napunjenosti baterije tijekom rada:

→ Pritisnite tipku ⑨ na bateriji.

66 – 99 % napunjena L1, L2 i L3 svijetle.

33 – 65 % napunjena L1 i L2 svijetle.

10 – 32 % napunjena L1 svijetli.

1 – 9 % napunjena L1 treperi.

0 % napunjena Bez prikaza.

5. Rukovanje

OPASNOST!



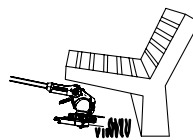
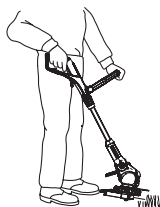
Opasnost od ozljeda, ukoliko se nitna kosilica ne isključi pritiskom na start tipku!

→ Sigurnosni uređaj ili uređaj za uključivanje i isključivanje ne smije se premostiti (npr. pomoću priključka tipke za blokadu ukapčanja na dršci)!

Opasnost od ozljeda!

→ Izvadite bateriju prije nego što promijenite poziciju rada, duljinu upravljačke ručke, dodatni rukohvat ili okvir za zaštitu biljaka!

Podesiti poziciju rada:



Radni položaj 1:
Standardno košenje

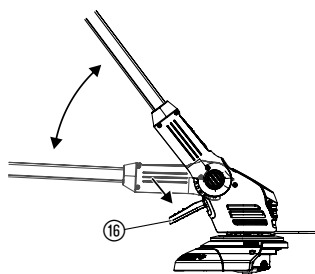
Radni položaj 2:
Košenje ispod prepreka

Radni položaj 1: Za standardno košenje.

Radni položaj 2:

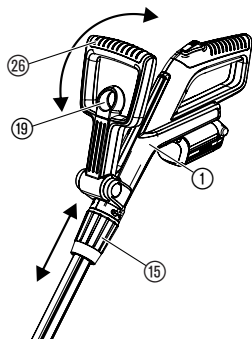
1. Pritisnite papučicu ⑯ pa spustite upravljačku ručku u željeni radni položaj.

2. Otpustite papučicu ⑯ i pustite upravljačku ručku da dosjedne.

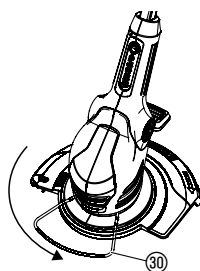


POZOR! U radnom položaju 1 + 2 izbjegavajte kontakt rezne glave s tlom.

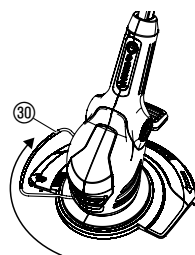
Nitnu kosilicu podesiti na visinu tijela :



Zaštitni stremen podesiti:



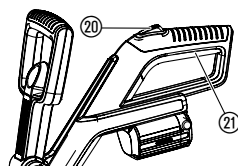
Položaj pri radu



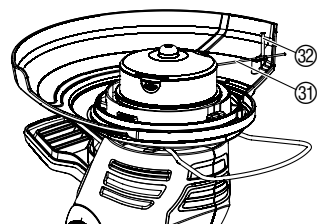
Pozicija u stanju mirovanja

→ Zaštitni stremen 30 za 90° okretati na željenu poziciju.

Pogon nitne kosilice:



Produženje niti (automatika):



Namještanje duljine upravljača:

→ Otpustite steznu čahuru 15, izvucite rukohvat 1 na željenu duljinu upravljačke ručke pa ponovo zategnite čahuru 15.

Stezna čahura 15 mora biti toliko čvrsto zategnuta, da se upravljačka ručka ne može pomicati.

Podešavanje dodatnog rukohvata:

→ Povucite bravicu 19 dodatnog rukohvata 26, namjestite rukohvat 26 na željeni nagib i ponovo otpustite bravicu 19.

Ako je visina nitne kosilice ispravno namještena, korisnik pri radu stoji uspravno, a rezna glava je u **radnom položaju 1** neznatno nagnuta prema naprijed.

→ Nitnu kosilicu držite za rukohvat 1 i dodatni rukohvat 26 tako da rezna glava bude neznatno nagnuta prema naprijed.

Nitnu kosilicu uključiti:

1. Tipku za blokadu ukapčanja 20 pritisnuti i držati, te tek tada start tipku 21 na dršci uključiti.
2. Tipku za blokadu ukapčanja 20 otpustiti.

Nitnu kosilicu isključiti:

→ Tipku za start 21 na dršci otpustiti.

Samo onda, kada je rezna nit 31 maksimalno dugačka može se postići čisto rezanje trave.

Ako se nakon **isključivanja** svitak niti **zaustavi**, rezna nit 31 **se automatski produžava**.

Pošto se nit produžava samo u malim koracima, u pojedinim slučajevima se postupak isključivanja i uključivanja mora više puta ponoviti (do 6 puta). Pri tome je važno, da se svitak niti svaki puta potpuno zaustavi.

Rezna nit je dovoljno produžena, ako nakon uključivanja čujno udari o graničnik niti 32.

Kada se rezna nit potroši mora se zamijeniti svitak niti (GARDENA zamjenski svitak art. 5306).

6. Stavljanje izvan funkcije

Čuvanje:

Mjesto spremanja mora biti nedostupno za djecu.

1. Napunite akumulator.
2. Nitnu kosilicu skladištite na suhom mjestu, sigurnim od smrzavanja.

Preporuka:

Nitna kosilica se može ovisjeti o rukohvat. Prilikom skladištenja u visećem položaju rezna glava se ne opterećuje bez potrebe.

Odlaganje:

(prema RL 2012/19/EU)



Uređaj ne smijete baciti u normalni kućni otpad, već ga morate stručno odložiti.

→ Odložite uređaj na općinsko odlagalište.

Odlaganje akumulatora:



Li-ion

GARDENA litijski akumulator sadržava litij-ionske ćelije koje nakon isteka životnoga vijeka ne smijete baciti u kućni otpad.

Važno:

Stručno odlaganje obavlja prodavatelj proizvoda GARDENA ili komunalno odlagalište.

1. U potpunosti ispraznite ćelije s ionima litija.
2. Ćelije iona litija propisno odložite kao otpad.

7. Održavanje

OPASNOST!



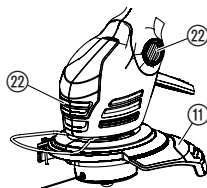
Opasnost od ozljeda kroz reznu nit!

→ Skinite bateriju prije radova na održavanju nitne kosilice!

Opasnost od ozljede i materijalna šteta!

→ Ne uranjajte kosilicu u vodu i nemojte je prati mlazom vode (naročito ne mlazom pod visokim tlakom)!

Čišćenje trimera kosilice:



Dovod hladnog zraka mora biti uvijek čist.

→ Nakon svake uporabe očistite sve pokretne dijelove tj. uklonite prije svega ostatke trave i prljavštinu iz štitnika ⑪ i zračnih otvora ②.

Zamijeniti svitak niti:



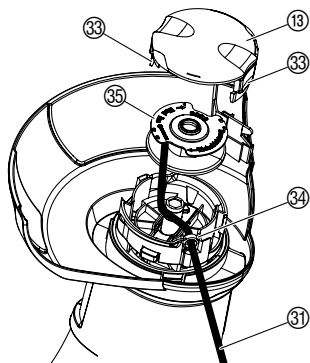
Opasnost od ozljeda!

→ Nikad ne koristite metalne elemente za rezanje ili rezervne dijelove i dijelove pribora koje nije preporučila tvrtka GARDENA.

Koristite samo izvorne GARDENA kazete sa reznom niti. Možete ih naručiti od vašeg GARDENA zastupnika ili direktno od GARDENA servisa za opskrbu kupaca.

- GARDENA kalem s reznom niti za turbo trimer-kosilicu

br. art. 5306



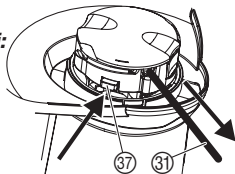
1. Izvucite bateriju.
 2. Oslobodite poklopac kazete 18 pritiskivanjem oba zaporna zahvatača 33 i skinite poklopac.
 3. Skinite kazetu s reznom niti 35.
 4. Skinite svu prljavštinu.
 5. Reznu nit 31 novog svitka niti 35 provući kroz ušicu 34 i izvući oko 10 cm iste.
 6. Umetnuti svitak niti 35.
Rezna nit 31 se pri tome ne smije zaglaviti.
 7. Postavite poklopac kazete 18 na nosač kazete s reznom niti tako da čujete da su se oba zaporna zahvatača 33 uglavila na mjesto.
- Ako se poklopac kazete 18 ne može namjestiti, kolut s niti 35 vrtite ovamo-onamo, dok se kolut s niti 35 potpuno ne nađe u prihvatniku za kolut.

8. Otklanjanje kvarova

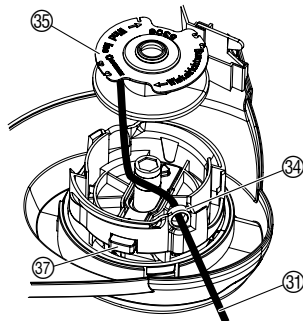
Opasnost od ozljeda!



Reznu nit manualno izvući iz svitka niti:



Popustiti uvučene / zavarene rezne niti:



Opasnost od ozljeda kroz reznu nit!

→ U slučaju smetnji smjesta izvadite bateriju!

Rezna nit, koja je prekratka ili koja se kod uključivanja automatski ne produžuje, može se manualno izvući.

1. Skinite bateriju.
2. Automatski kliznik 37 ručno držati pritisnutim i istovremeno povući reznu nit 31.

Ako je rezna niti uvučena u svitak niti ili ako automatski produženje niti nakon povlačenja rezne niti još uvijek ne funkcionira, onda je moguće da je rezna nit 31 zavarena u svitak niti 35.

1. Skinite bateriju.
2. Svitak niti 35 izvaditi kao što je opisano pod 7. Održavanje "Zamijeniti svitak niti".
3. Odmotati reznu nit 31, svitak niti 35 i reznu nit 31 očistiti i reznu nit 31 opet namotati na svitak niti 35.
4. Očistiti automatski kliznik 37.
Automatski kliznik mora biti slobodan.
5. Svitak niti opet umetnuti kao što je opisano pod 7. Održavanje "Zamijeniti svitak niti".

Smetnja

Kosilica s niti više ne reže

Mogući uzrok

Nit je potrošena.

Pomoć

→ Zamijeniti svitak niti (vidi 7. Održavanje "Zamijeniti svitak niti").

Rezna nit je prekratka ili automatski produživanje niti ne funkcionira.

→ Reznu nit manualno izvući iz svitka niti.

Rezna nit je uvučena u svitak niti ili je rezna nit zavarena.

→ Popustiti uvučene / zavarene rezne niti.

Smetnja	Mogući uzrok	Pomoć
Nit se ne može produžiti	Nit je (na primjer tijekom zime) postala previše suha i krta.	→ Držite kalem s reznom niti pribl. 10 sati u mlakoj vodi.
Kosilica se ne pokreće	Akumulator je prazan.	→ Napunite akumulator (vidi 4. Puštanje u rad).
	Akumulator nije ispravno postavljen na ručku.	→ Gurnite akumulator na ručku na takav način da tipke za zaključavanje sjednu.
	Blokada motora.	→ Uklonite blokadu pa ponovo uključite uređaj.
Nit se brzo troši	Čest kontakt niti s tvrdim predmetima.	→ Sprječite čest kontakt niti s tvrdim predmetima.
Kosilica se zaustavlja. LED indikator smetnje (W) treperi	Baterija je preopterećena.	→ Pričekajte 10 s. Pritisnite tipku (B) na bateriji pa ponovo pokrenite uređaj.
	Dozvoljena radna temperatura je bila viša nego je trebala biti.	→ Pričekajte oko 15 min da se ohladi. Pritisnite tipku (B) na bateriji pa ponovo pokrenite uređaj.
Kontrolno svjetlo za punjenje (9) na punjaču ne svijetli	Punjač ili kabel za punjenje nisu ispravno priključeni.	→ Pravilno priključite punjač i kabel za punjenje.
Kontrolno svjetlo za punjenje (9) na punjaču treperi brzo (2 x u sekundi).	Greška u punjenju.	→ Izvadite i ponovo priključite punjač.
Kosilica se zaustavlja. LED indikator smetnje (W) svijetli.	Pogreška ili kvar baterije.	→ Pritisnite tipku (B) na bateriji pa ponovo pokrenite uređaj.
Akumulator se više ne može puniti	Akumulator je neispravan.	→ Zamijenite akumulator (br. art. 9840).

Smiju se koristiti samo originalne GARDENA zamjenske accu baterije BLi 18 (art. 9840).
Možete ga naručiti od prodavatelja



U slučaju drugih smetnji obratite se servisu tvrtke GARDENA. Popravke smije vršiti samo servis tvrtke GARDENA ili ovlašteni prodavatelj tvrtke GARDENA.

HR

9. Pribor koji se može isporučiti

GARDENA zamjenske accu baterije BLi 18	Punjiva baterija od 2,0 Ah za produženje vremena rada ili za zamjenu.	br. art. 9840
GARDENA kalem s reznom niti za turbo trimer-kosilicu		br. art. 5306

10. Tehnički podatci

Turbo trimer za travu	EasyCut Li-18/23 (br. art. 9824)
Promjer niti / debljina	1,5 mm
Širina reza	230 mm
Duljina rezne niti	10 m
Produživanje rezne niti	Automatika na dodir
Brzina okretaja	cca 8500 U/min.
Težina zajedno s baterijom	cca 2,8 kg
Specifična vrijednost emisije koja se odnosi na radno mjesto $L_{pa}^{1)}$	74 dB (A)
Neizvjesnost k_{pa}	3 dB (A)
Razina zvučne snage $L_{WA}^{2)}$	izmjereno 86 dB (A) / garantirano 90 dB (A)
Neizvjesnost k_{WA}	4,3 dB (A)
Vibracije šake – ruke $a_{vhw}^{3)}$	2,8 m/s ²
Neizvjesnost k_a	1,5 m/s ²
Akumulator	litijski (18 V)
Kapacitet akumulatora	2,0 Ah
Vrijeme punjenja akumulatora	cca 3 sata 80 % / cca 5 sata 100 %
Trajanje praznog hoda	cca 30 minuta (kad je akumulator pun)
Punjač	
Mrežni napon	230 V / 50 – 60 Hz
Maks. izlazna struja	600 mA
Izlazni napon	18 V (DC)

Mjerni postupak: ¹⁾ DIN EN 60335-2-91 ²⁾ RL 2000/14/EG ³⁾ DIN EN 786. Navedena vrijednost emisije vibracije izmjerena je prema normiranom postupku ispitivanja i može se koristiti za usporedbu električnog alata sa drugim. Može se koristiti i za uvodnu procjenu utjecaja. Vrijednost emisije vibracija može se razlikovati za vrijeme stvarne uporabe električnog alata.

11. Servis/Jamstvo

Jamstvo:

U slučaju garancije su radovi servisiranja za Vas besplatni.

GARDENA daje na ovaj proizvod 2 godine garancije (od datuma kupovine). Radovi garancije se odnose na sve bitne nedostatke uređaja koji su dokazivo uzrokovani greškama u materijalu ili prilikom proizvodnje. Ona se vrši isporukom besprijekornog zamjenskog uređaja ili besplatnim popravkom poslanog uređaja po našem izboru, ako su ispunjeni slijedeći uslovi:

- Uređajem se rukovalo stručno i prema preporukama iz uputstava za rukovanje.
 - Kupac kao ni druge osobe nisu pokušali uređaj popravljati.
- Potrošni dijelovi svitka niti i poklopac svitka su isključeni od jamstva. Garancija proizvođača ne utiče na postojeće zahtjeve garancije prema trgovcu/prodavaču.

U slučaju servisiranja molimo pošaljite neispravan uređaj zajedno s kopijom potvrde o kupnji i opisom greške frankirano na adresu za servisiranje koja se nalazi na poledini. Nakon što obavimo popravak uređaj Vam besplatno šaljemo natrag.

D Produkthaftung

Wir weisen ausdrücklich darauf hin, dass wir nach dem Produkthaftungsgesetz nicht für durch unsere Geräte hervorgerufene Schäden einzustehen haben, sofern diese durch unsachgemäße Reparatur verursacht oder bei einem Teileaustausch nicht unsere originale GARDENA Teile oder von uns freigegebene Teile verwendet wurden und die Reparatur nicht vom GARDENA Service oder dem autorisierten Fachmann durchgeführt wird. Entsprechendes gilt für Ergänzungssteile und Zubehör.

GB Product Liability

We expressly point out that, in accordance with the product liability law, we are not liable for any damage caused by our units if it is due to improper repair or if parts exchanged are not original GARDENA parts or parts approved by us, and, if the repairs were not carried out by a GARDENA Service Centre or an authorised specialist. The same applies to spare parts and accessories.

F Responsabilité

Nous vous signalons expressément que GARDENA n'est pas responsable des dommages causés par ses appareils, dans la mesure où ces dommages seraient causés suite à une réparation non conforme, dans la mesure où, lors d'un échange de pièces, les pièces d'origine GARDENA n'auraient pas été utilisées, ou si la réparation n'a pas été effectuée par le Service Après-Vente GARDENA ou l'un des Centres SAV agréés GARDENA. Ceci est également valable pour tout ajout de pièces et d'accessoires autres que ceux préconisés par GARDENA.

NL Productaansprakelijkheid

Wij wijzen er nadrukkelijk op, dat wij op grond van de wet aansprakelijkheid voor producten niet aansprakelijk zijn voor schade ontstaan door onze apparaten, indien deze door onvakkundige reparatie veroorzaakt zijn, of er bij het uitwisselen van onderdelen geen gebruik gemaakt werd van onze originele GARDENA onderdelen of door ons vrijgegeven onderdelen en de reparatie niet door de GARDENA technische dienst of de bevoegde vakman uitgevoerd werd. Ditzelfde geldt voor extra-onderdelen en accessoires.

S Produktansvar

Tillverkaren är inte ansvarig för skada som orsakats av produkten om skadan beror på att produkten har reparerats felaktigt eller om, vid reparation eller utbyte, andra än Original GARDENA reservdelar har använts. Samma sak gäller för kompletteringsdelar och tillbehör.

DK Produktansvar

Vi gør udtrykkeligt opmærksom på, at vi i henhold til produktansvarsloven ikke er ansvarlige for skader forårsaget af vores udstyr, såfremt det sker på grund af uautoriserede reparationer eller hvis dele er skiftet ud og der ikke er anvendt originale GARDENA dele eller dele godkendt af os, eller hvis reparationerne ikke er udført af GARDENA-service eller en autoriseret fagmand. Det samme gælder for ekstra udstyr og tilbehør.

FI Tuotevastuu

Korostamme nimenomaan, että tuotevastuulain nojalla emme ole vastuussa laitteistamme johtuneista vahingoista, mikäli nämä ovat aiheutuneet epäasianmukaisesta korjauksesta tai osia vaihdettaessa ei ole käytetty alkuperäisiä GARDENA-varaosia tai hyväksymiämme osia ja korjauksen on suorittanut muu kuin GARDENA-huoltokeskus tai valtuuttamamme ammattihenkilö. Tämä pätee myös lisäksiin ja lisävarusteisiin.

I Responsabilità del prodotto

Si rende espressamente noto che, conformemente alla legislazione sulla responsabilità del prodotto, non si risponde di danni causati da nostri articoli se originati da riparazioni eseguite non correttamente o da sostituzioni di parti effettuate con materiale non originale GARDENA o comunque da noi non approvato e, in ogni caso, qualora l'intervento non venga eseguito da un centro assistenza GARDENA o da personale specializzato autorizzato. Lo stesso vale per le parti complementari e gli accessori.

E Responsabilidad de productos

Advertimos que conforme a la ley de responsabilidad de productos no nos responsabilizamos de daños causados por nuestros aparatos, siempre y cuando dichos daños hayan sido originados por arreglos o reparaciones indebidas, por recambios con piezas que no sean piezas originales GARDENA o bien piezas no autorizadas por nosotros, así como en aquellos casos en que la reparación no haya sido efectuada por un Servicio Técnico GARDENA o por un técnico autorizado. Lo mismo es aplicable para las piezas complementarias y accesorios.

P Responsabilidade sobre o produto

Queremos salientar que segundo a lei da responsabilidade do fabricante, nós não nos responsabilizaremos por danos causados pelo nosso equipamento, quando estes ocorrerem em decorrência de reparações inadequadas ou da substituição de peças por peças não originais da GARDENA, ou peças não autorizadas.

A responsabilidade tornar-se-à nula também depois de reparações realizadas por oficinas não autorizadas pela GARDENA. Esta restrição valerá também para peças adicionais e acessórios.

PL Odpowiedzialność za produkt

Zwracamy Państwa uwagę, że nie ponosimy odpowiedzialności za uszkodzenia naszych maszyn, bądź szkody spowodowane ich wadliwym funkcjonowaniem, powstałe na skutek nieprawidłowo przeprowadzonych napraw lub użycia nieoryginalnych części zamiennych. Naprawy winny być przeprowadzane tylko przez punkty serwisowe Husqvarna lub autoryzowane serwisy. Dotyczy to również części uzupełniających i oprzyrządowania.

H Termékszavatosság

Nyomatékosan utalunk arra a tényre, hogy a termékszavatossági törvény szerint nem kell jótállást vállalnunk azokra a károokra, amelyeket nem a mi készülékeink okoztak, ha ezeket kátszerűtlen javítás okozta vagy egy alkatrész kicserélésénél nem a mi eredeti GARDENA alkatrészeinket vagy általunk engedélyezett alkatrészeket használtak fel és a javítást nem a GARDENA szerviz vagy egy erre felhatalmazott szakember végezte. Hasonlóképpen érvényes ez a kiegészítő alkatrészekre és tartozékokra is.

CZ Odpovědnost za výrobek

Výslovně upozorňujeme na to, že podle zákona o odpovědnosti za výrobek neneseme odpovědnost za škody způsobené našimi přístroji, pokud byly způsobené neodbornou opravou nebo použitím jiných než našich originálních náhradních dílů GARDENA nebo námi schválených dílů a neprovedením opravy servisem GARDENA nebo autorizovaným odborníkem. Odpovídající platí i pro doplňkové díly a příslušenství.

SK Predmet záruky

Upozorňujeme dôrazne na to, že podľa zákona o poskytovaní záruk nezodpovedáme za škody spôsobené našimi výrobkami, v prípade, že boli boli vyvolané neodbornými opravami, výmenou dielcov, ktoré nepatria k originálnym dielom GARDENA alebo neboli nami schválené a rovnako boli spôsobené servisnými zásahmi, ktoré neboli vykonané servisom GARDENA alebo autorizovaným odborníkom. Rovnako to platí pre doplnky a príslušenstvo.

GR Ευθύνη για το προϊόν

Σας υπενθυμίζουμε ρητά, ότι σύμφωνα με το νόμο περί ευθύνης για τα προϊόντα δεν ευθυνόμαστε για ενδεχόμενες βλάβες που προκαλούνται από τις συσκευές μας, εφόσον οφείλονται σε μία ακατάλληλη επισκευή ή σε μια αντικατάσταση τμημάτων για την οποία δεν έχουν χρησιμοποιηθεί τα πρωτότυπα ανταλλακτικά της GARDENA ή τα από μας εγκεκριμένα ανταλλακτικά και σε περίπτωση που δεν εκτελείται η επισκευή από το Τμήμα Εξυπηρέτησης Πελατών της GARDENA ή από έναν εξουσιοδοτημένο εξειδικευμένο τεχνίτη. Το ίδιο ισχύει για εξαρτήματα και συμπληρωματικά τμήματα.

SLO Jamstvo za izdelek

Pismo poudarjamo, da po zakonu jamstva za izdelek nismo odgovorni za škodo, ki bi nastala zaradi uporabe našega izdelka, prav tako tudi ne za škodo ki bi nastala zaradi nepravilnega popravila izdelka ali pri napačni zamenjavi delov, ki niso originalni deli GARDENA ali pri uporabi z naše strani potrjenih delov, ki pa niso bili vgrajeni v servisu GARDENA ali v naši pooblašteni servisni službi. Enako velja tudi za nadomestne dele in opremo.

HR Odgovornost za proizvod

Izričito napominjemo da u skladu sa Zakonom o odgovornosti za proizvode nismo odgovorni za štete uzrokovane našim uređajima ako su one izazvane nestručnim popravkom ili u slučaju zamjene dijelova nisu korišteni originalni GARDENA dijelovi ili dijelovi koje smo odobrili i popravak nije izvršio GARDENA servis ili ovlašteni stručnjak. Isto vrijedi i za dodatne dijelove i pribor.

RO Responsabilitatea legala a produsului

Menționăm în mod expres ca, în concordanță cu responsabilitatea legală a produsului, nu suntem răspunzători de nici un accident provocat de produsele noastre dacă se datorează reparării necorespunzătoare sau dacă piesele de schimb nu sunt originale GARDENA sau aprobate de GARDENA, sau dacă reparațiile nu au fost efectuate de un Centru de Service GARDENA sau un specialist autorizat. Aceleași prevederi se aplică și pieselor de schimb și accesoriilor.

BG Отговорност за качество

Изрично подчертаваме, че съгласно закона за отговорност за качество, ние не носим отговорност за вредите причинени от нашите уреди, ако същите са причинени от неправилен ремонт или при подмяната на части не са използвани оригинални части на GARDENA или части одобрени от нас и ремонта не е извършен от сервиз на GARDENA или оторизиран специалист. Същото важи за допълнителните части и принадлежности.

EST Tootevastutus

Juhime teie tähelepanu sellele, et tootevastutusseaduse kohaselt ei vastuta me meie seadmete poolt põhjustatud kahjude eest, kui need on tekkinud asjatundmatu paranduse tagajärjel või kui detaili vahetamisel ei kasutatud GARDENA originaalvaruosi ega meie poolt kasutada lubatud varuosia ja kui parandustöid ei ole teinud GARDENA klienditeenindusspetsialistid ega meie volitatud spetsialistid. Sama kehtib lisadetailide ja tarvikute kohta.

LT Atsakomybė už produkciją

Nurodome, kad remdamiesi Atsakomybės už produkciją įstatymu, neataskome už nuostolius, sukeltus mūsų prietaisy, jei jie atsirado dėl netinkamo remonto, arba, jei keičiant dalis, buvo naudojamasi neoriginalios GARDENA dalys arba dalys, kurių mes neleidome naudoti, o remontą atliko ne GARDENA servisas arba neįgaliotasis specialistas. Tas pats galioja papildomoms dalims ir priedams.

LV Produkta atbildība

Mēs skaidri norādām uz to, ka saskaņā ar Produktu atbildības likumu, mēs neatbildam par mūsu iekārtu radītiem zaudējumiem, ciktāl tos ir izraisījis neatbilstošs remonts vai daļu nomaiņa ar neoriģinālām GARDENA daļām vai ne ar mūsu norādītajām detaļām un remontu nav veicis GARDENA serviss vai pilnvarots speciālists. Tas pats attiecas uz papildinošajām daļām un piederumiem.

<p>D EG-Konformitätserklärung Der Unterzeichnete Husqvarna AB, 561 82 Huskvarna, Sweden bestätigt, dass die nachfolgend bezeichneten Geräte in der von uns in Verkehr gebrachten Ausführung die Anforderungen der harmonisierten EU-Richtlinien, EU-Sicherheitsstandards und produktspezifischen Standards erfüllen. Bei einer nicht mit uns abgestimmten Änderung der Geräte verliert diese Erklärung ihre Gültigkeit.</p>	<p>H EU-Megfelelőeségi nyilatkozat Alulírott, a Husqvarna AB, 561 82 Huskvarna, Sweden igazolja azt, hogy az alábbiakban megnevezett készülékek, az általunk forgalomba hozott kivételben teljesítik a harmonizációs EU-irányelvek, az EU biztonsági szabványok és a termékre jellemző szabványok követelményeit. Ha a készülékeken a mi beleegyezésünk nélkül változtatást végeznek, akkor ez a nyilatkozat érvényét veszti.</p>
<p>GB EU Declaration of Conformity The undersigned Husqvarna AB, 561 82 Huskvarna, Sweden hereby certifies that, when leaving our factory, the units indicated below are in accordance with the harmonised EU guidelines, EU standards of safety and product specific standards. This certificate becomes void if the units are modified without our approval.</p>	<p>CZ Prohlášení o shodě EU Podepsaný Husqvarna AB, 561 82 Huskvarna, Sweden potvrzuje, že dále uvedené přístroje v námi do provozu uvedeném provedení splňují požadavky harmonizačních směrnic EU, bezpečnostních norem EU a norem specifických pro výrobek. Při námi neschválené změně přístrojů ztrácí toto prohlášení platnost.</p>
<p>F Certificat de conformité aux directives européennes Le constructeur, soussigné : Husqvarna AB, 561 82 Huskvarna, Sweden déclare qu'à la sortie de ses usines le matériel neuf désigné ci-dessous étai conforme aux prescriptions des directives européennes énoncées ci-après et conforme aux règles de sécurité et autres règles qui lui sont applicables dans le cadre de l'Union européenne. Toute modification portée sur ce produit sans l'accord express de GARDENA supprime la validité de ce certificat.</p>	<p>SK EU-Vyhlasenie o zhode Nižšie uvedená firma Husqvarna AB, 561 82 Huskvarna, Sweden vyhlasuje, že uvedené zariadenia, ktoré sme uviedli na trh v ich vyhotovení spĺňajú požiadavky harmonizačných predpisov EU, bezpečnostných štandardov EU a výrobo-spezifických štandardov. Pri zmene zariadenia, ktorá nebola odsúhlasená výrobcom stráca toto vyhlásenie platnosť.</p>
<p>NL EU-overeenstemmingsverklaring Ondergetekende Husqvarna AB, 561 82 Huskvarna, Sweden bevestigt, dat de volgende genoemde apparaten in de door ons in de handel gebrachte uitvoering voldoen aan de eis van, en in overeenstemming zijn met de EU-richtlijnen, de EU-veiligheidsstandaard en de voor het product specifieke standaard. Bij een niet met ons afgestemde verandering aan de apparaten verliest deze verklaring haar geldigheid.</p>	<p>GR Δήλωση Συμμόρφωσης προς τις Οδηγίες της ΕΕ Η υπογράφουσα Husqvarna AB, 561 82 Huskvarna, Sweden δηλώνει, ότι τα εξής αναφερόμενα εκδοόμενα από την εταιρία μας προϊόντα ανταποκρίνονται σε όλες τις εναρμονισμένες προδιαγραφές της ΕΕ, στα πρότυπα ασφαλείας της ΕΕ και στα ειδικά για το προϊόν πρότυπα. Σε μία μη συμφωνημένη με την εταιρία μας τροποποίηση των συσκευών αυτή η δήλωση χάνει την ισχύ της.</p>
<p>S EU Tillverkarintyg Undertecknad firma Husqvarna AB, 561 82 Huskvarna, Sweden intygar härmed att nedan nämnda produkter överensstämmer med EU:s direktiv, EU:s säkerhetsstandard och produktspecifikation. Detta intyg upphör att gälla om produkten ändras utan vårt tillstånd.</p>	<p>SLO EU-izjava o skladnosti Podpisani proizvajalca «Husqvarna AB, 561 82 Huskvarna, Sweden» s podpisom potrjuje, da sledeće opisana naprava, ki smo jo poslali na tržišče izpolnjuje zahteve harmoniziranih standardov ES-smernic, ES-varnostnih standardov in izdelku specifičnih standardov. V primeru spremembe na napravi brez našega pisnega dovoljenja ta izjava izgubi svoj pomen in veljavnost.</p>
<p>DK EU Overensstemmelse certifikat Undertegnede Husqvarna AB, 561 82 Huskvarna, Sweden bekræfter hermed, at enheder listede herunder, ved afsendelse fra fabrikken, er i overensstemmelse med harmoniserede EU retningslinjer, EU sikkerheds standarder og produkt specifikations standarder. Dette certifikat træder ud af kraft hvis enhederne er ændret uden vor godkendelse.</p>	<p>HR Izjava o skladnosti EU-a Dolje potpisana tvrtka Husqvarna AB, 561 82 Huskvarna, Sweden ovime potvrđuje da dolje navedeni uređaji u izvedbi plasiranoj na tržište ispunjavaju zahtjeve harmoniziranih EU smjernica, EU sigurnosnih normi i normi za odresene proizvode. Ova izjava postaje ništavna u slučaju izmjene uređaja koje nismo odobrili.</p>
<p>FI EY-vaatimustenmukaisuusvakuutus Allekirjoittanut Husqvarna AB, 561 82 Huskvarna, Sweden vakuuttaa, että alla mainittu laitteet täyttävät tehtaaltamme lähtiesään yhdenmukaistettujen EY-direktiivien, EY-turvallisuusstandardien ja tuotekohtaisten standardien vaatimukset. Laitteisiin tehyd muutokset, joista ei ole sovittu kanssamme, joutavat tämän vakuutuksen raukaamiseen.</p>	<p>RO UE-Certificat de conformitate Prin prezenta Husqvarna AB, 561 82 Huskvarna, Sweden, certifica faptul ca, in momentul in care produsele mentionate mai jos ies din fabrica sunt in concordanta cu directivele UE, standardele de siguranta UE si standardele specifice ale produsului UE. Acest certificat devine nul in cazul modificării aparatului la fabricarea noastră.</p>
<p>I Dichiarazione di conformità alle norme UE La sottoscritta Husqvarna AB, 561 82 Huskvarna, Sweden certifica che il prodotto qui di seguito indicato, nei modelli da noi commercializzati, è conforme alle direttive armonizzate UE nonché agli standard di sicurezza e agli standard specifici di prodotto. Qualunque modifica apportata al prodotto senza nostra specifica autorizzazione invalida la presente dichiarazione.</p>	<p>BG ЕС-Декларация за съответствие Подписаната фирма Husqvarna AB, 561 82 Huskvarna, Sweden декларира, че описаните по-долу уреди, пуснати в продажба съгласно нашата спецификация, изпълняват изискванията на хармонизираните ЕС-директиви, ЕС-стандарти за безопасност и специфични производствени стандарти. При промяна на уреда, която не е съгласувана с нас, тази декларация губи своята валидност.</p>
<p>E Declaración de conformidad de la UE El que suscribe Husqvarna AB, 561 82 Huskvarna, Sweden declara que la presente mercancía, objeto de la presente declaración, cumple con todas las normas de la UE, en lo que a normas técnicas, de homologación y de seguridad se refiere. En caso de realizar cualquier modificación en la presente mercancía sin nuestra previa autorización, esta declaración pierde su validez.</p>	<p>EST Eli vastavusdeklaratsioon Allekirjutanu Husqvarna AB, 561 82 Huskvarna, Sweden kinnitab, et kirjeldatud seade vastab meie poolt ringluse viidud kujul ELi harmoniseeritud direktiividele, ELi ohutusstandarditele ja tootega seotud standarditele. Meiega kooskõlastamata muudatuse tegemise korral seadmel kaotab see deklaratsioon kehtivuse.</p>
<p>P Certificado de conformidad da UE Os abaixo mencionados Husqvarna AB, 561 82 Huskvarna, Sweden, por este meio certificam que ao sair da fábrica os aparelhos abaixo mencionados estão de acordo com as direttrizes harmonizadas da UE, padrões de segurança e de produtos específicos. Este certificado ficará nulo se as unidades forem modificadas sem a nossa aprovação.</p>	<p>LT ES Atitikties deklaracija Pasirašanti firma Husqvarna AB, 561 82 Huskvarna, Sweden patvirtina, kad žemiau nurodyti prietaisai ir jų modeliai, kuriuos paleidome į apyvartą, patenkina harmonizuotus ES direktyvas, ES saugumo standartus ir specifinius gaminių standartus. Atlikus bet kokį prietaiso pakeitimą, kuris nėra suderintas su mumis, ši deklaracija praranda galiojimą.</p>
<p>PL Deklaracja zgodności Unii Europejskiej Husqvarna AB, 561 82 Huskvarna, Sweden potwierdza, że poniżej określone urządzenia w wersji oferowanej przez nas do sprzedaży spełniają wymagania zharmonizowanych dyrektyw Unii Europejskiej, standardu bezpieczeństwa Unii Europejskiej i standardu specyficznego dla tego typu produktów. W przypadku zmiany urządzenia, która nie została z nami uzgodniona, niniejsza deklaracja traci moc obowiązującą.</p>	<p>LV ES-atbilstības deklarācija Parakstīstusies Husqvarna AB, 561 82 Huskvarna, Sweden, Vācija apstiprina, ka sekojoši apzīmētās iekārtas, kurās mēs izplatām, savā izpildījumā atbilst harmonizētajām ES direktīvām, ES drošības standartiem un produkta specifiskajiem standartiem. Ar mūsu neapstiprinātām izmaiņām iekārtā šī deklarācija zaudē savu derīgumu.</p>

<p>Bezeichnung der Geräte: Accu-Turbotrimmer Description of the units: Accu Turbotrimmer Désignation du matériel : Coupe-bordures à batterie Omschrijving van de apparaten: Accu-Turbotrimmer Produktbeskrivning: Accu-Turbotrimmer Beskrivelse af produktet: Accu-turbotrimmer Laitteiden nimitys: Accu-turbotrimmeri Descrizione dei prodotti: Turbotrimmer a batteria Descripción de la mercancía: Recortabordes con accu Descrição dos aparelhos: Aparador de relva Accu-Turbotrimmer</p> <p>Nazwa urządzenia: Podkaszarka akumulatorowa A készülékek megnevezése: Akkumulátoros damilos fűszegélynyíró</p> <p>Označení přístrojů: Akkumulátorový turbotrimmer Označenie zariadenia: Akkumulátorový turbotrimmer Ονομασία της συσκευής: Επαναφορτιζόμενο κομρευτικό πετρινιός</p> <p>Opis naprave: Akumulatorski turbo obrezovalnik Oznaka uresaja: Baterijski turbo trimer za travu Descrierea articolelor: Turbotrimmer cu baterie Обозначение на уредите: Акумулаторен Турботример Seadmete nimetus: Kuuga turbotrimmer Prietaisų pavadinimas: Akkumulatorinė turbo žoliapjovė Iekārtu apzīmējums: Turbotrimmeris ar akumulatoru</p>		<p>Schall-Leistungspegel: gemessen/garantiert Noise level: measured/guaranteed Puissance acoustique : mesurée/garantie Geluidsniveau: gemeten/gegarandeerd Ljudnivå: uppmått/garanterad Lydtryksniveau: afmålt/garanti Melun tehotos: mitattu/taattu Livello rumorosità: testato/garantito Nivel sonoro: medido/garantizado Nivel de ruido: medido/garantido Pozomi nateženia dźwięku: zmierzono/gwarantowane Zajetjesítmény szint: mért/garantált Hluková hladina výkonu: naměřeno/garantováno Výkonová hladina hluku: meraná/garantovaná Επίπεδο ισχύος ήχου: μετρήθηκαν/εγγυημένα Nivo hrupa: izmerjeno/zagotovljeno Razina zvučne snage: izmjereno/garantirano Nivel de putere acustică: măsurat/garantat Ниво на шума: измерено/гарантирано Helivõimsuse tase: mõõdetud/garanteeritud Garsio stiprumo lygis: išmatuotas/garantuotas Trokšņu jaudas līmenis: izmērīts/garantētais</p>			
<p>Typen: Típusok: Types: Típu: Types : Typ: Type: Tύποι: Typ: Tipi: Typer: Tipovi: Tyypit: Tipuri: Tipi: Типове: Tipos: Tipos: Tipos: Tipai: Typy: Tipi:</p> <p>EasyCut Li-18/23</p>		<p>Art.-Nr.: Cikkszám: Art. No.: Císlo artiklu: Référence : Art.: Art.nr.: Αριθ. ειδους: Art.nr.: Art št.: Art. nr.: br. art.: Tuoten:o Nr art.: Art.: Αρτ. номер: Art. No: Toote nr : Art. no: Gaminio nr.: Nr artykułu: Izstr.:</p> <p>Art. 9824</p>			
<p>EU-Richtlinien: EU directives: Directives européennes : EU-richtlijnen: EU directiv: EU Retningslinier: EY-direktiivit: Direttive UE: Normativa UE: Directrices da UE: Dyrektywy Unii Europejskiej: EU-irányelvek: Směrnice EU: EU-Predpisy: Οδηγίες της ΕΕ:</p>		<p>ES-smernice: EU smjernice: Directive UE: EC-директиви: ELI direktiivid: ES direktivos: ES-direktivas: 2006/42/EG 2004/108/EG 2011/65/EG 2000/14/EG 2006/95/EG</p>			
<p>Harmonisierte EN: DIN EN ISO 12100 EN 60335-1 EN 60335-2-91</p>		<p>EN 786 IEC 62133 IEC 60335-1 IEC 60355-2-29</p>			
<p>Hinterlegte Dokumentation: GARDENA-Technische Dokumentation, M. Kugler 89079 Ulm Deposited Documentation: GARDENA Technical Documentation, M. Kugler 89079 Ulm Dokumentation déposée: Documentation technique GARDENA, M. Kugler 89079 Ulm</p>		<p>Konformitätsbewertungsverfahren: Nach 2000/14/ EG Art. 14 Anhang VI Conformity Assessment Procedure: according to 2000/14/CE Art.14 Annex VI Procédure d'évaluation de la conformité : Selon 2000/14/CE art. 14 Annexe VI</p>			
		<p>Anbringungsjahr der CE-Kennzeichnung: Year of CE marking: Année d'apposition du marquage CE : Installatiejaar van de CE-aanduiding: Märkningsår: CE-Mærkningsår: CE-merkin kiinnitysvuosi: Anno di applicazione della certificazione CE: Colocación del distintivo CE: Ano de marcação pela CE: Rok nadania oznakowania CE: CE-jelzés elhelyezésének éve:</p>		<p>Rok umístění značky CE: Rok udelenia značky CE: Έτος σήματος CE: Leto namestitve CE-oznake: Godina dobivanja CE oznake: Anul de marcare CE: Година на поставяне на CE-маркировка: CE-märkgistuse paigaldamise aasta: Metai, kuriais pažymėta CE-ženklui: CE-markėjuma uzlikšanas gads:</p> <p>2013</p>	
		<p>Ulm, den 13.02.2014 Ulm, 13.02.2014 Fait à Ulm, le 13.02.2014 Ulm, 13-02-2014 Ulm, 2014.02.13. Ulm, 13.02.2014 Ulmissa, 13.02.2014 Ulm, 13.02.2014 Ulm, 13.02.2014 Ulm, 13.02.2014 Ulm, 13.02.2014 Ulm, 13.02.2014 Ulm, 13.02.2014 Ulm, 13.02.2014 Ulm, 13.02.2014 Ulm, 13.02.2014 Ulm, 13.02.2014 Ulm, 13.02.2014 Ulm, 13.02.2014 Ulm, 13.02.2014 Ulm, 13.02.2014 Ulm, 13.02.2014 Ulm, 13.02.2014 Ulm, 13.02.2014 Ulme, 13.02.2014</p>		<p>Der Bevollmächtigte Authorised representative Le mandataire De gevolmachtigde Autoriserad representant Autoriseret repræsentant Valtuutettu edustaja Persona delegata La persona autorizada O representante Pełnomocnik Meghatalmazott Zplnomocnēnec Spilnomocņny Ο εξουσιοδοτημένος Pooblaščenec Ovlaštena osoba Conducerea tehnică Упълномощен Volitatud esindaja Igaliotatis atstovas Pilnvarotā persona</p>	
		 Peter Lameli Chief Technical Officer			

Deutschland / Germany

GARDENA GmbH
Central Service
Hans-Lorenser-Straße 40
D-89079 Ulm
Produktfragen:
(+49) 731 490-123
Reparaturen:
(+49) 731 490-290
service@gardena.com

Albania

COBALT Sh.p.k.
Rr. Sriti Kodra
1900 Tirana

Argentina

Husqvarna Argentina S.A.
Av. del Libertador 5954 –
Piso 11 – Torre B
(C1428ARP) Buenos Aires
Phone: (+54) 11 5194 5000
info.gardena@
ar.husqvarna.com

Armenia

Garden Land Ltd.
61 Tigran Mets
0005 Yerevan

Australia

Husqvarna Australia Pty. Ltd.
Locked Bag 5
Central Coast BC
NSW 2252
Phone: (+61) (0) 2 4352 7400
customer.service@
husqvarna.com.au

Austria / Österreich

Husqvarna Austria GmbH
Consumer Products
Industriezeile 36
4010 Linz
Tel.: (+43) 732 77 01 01-90
consumer.service@
husqvarna.at

Azerbaijan

Firm Progress
a. Aliyev Str. 26A
1052 Baku

Belgium

GARDENA Belgium NV/SA
Sterrebeekstraat 163
1930 Zaventem
Phone: (+32) 2 720 92 12
Mail: info@gardena.be

Bosnia / Hercegovina

SILK TRADE d.o.o.
Industrijska zona Bukva bb
74260 Tešanj

Brazil

Husqvarna do Brasil Ltda
Av. Francisco Matarazzo,
1400 – 19º andar
São Paulo – SP
CEP: 05001-903
Tel: 0800-112252
marketing.br.husqvarna@
husqvarna.com.br

Bulgaria

Хускварна България ЕООД
Бул. „Андрей Липчев“ № 72
1799 София
Тел.: (+359) 02/9753076
www.husqvarna.bg

Canada / USA

GARDENA Canada Ltd.
100 Summerlea Road
Brampton, Ontario L6T 4X3
Phone: (+1) 905 792 9330
info@gardencanada.com

Chile

Maquinarias Agroforestales
Ltda. (Maga Ltda.)
Santiago, Chile
Avda. Chesterton
8355 comuna Las Condes
Phone: (+56) 2 202 4417
Dalton@maga.cl
Zipcode: 7560330
Temuco, Chile
Avda. Valparaiso # 01466
Phone: (+56) 45 222 126
Zipcode: 4780441

China

Husqvarna (China) Machinery
Manufacturing Co., Ltd.
No. 1355, Jia Xin Rd.,
Ma Lu Zhen, Jia Ding Dist.,
Shanghai
201801
Phone: (+86) 21 59159629
Domestic Sales
www.gardena.com.cn

Colombia

Husqvarna Colombia S.A.
Calle 18 No. 68 D-31, zona
Industrial de Montevideo
Bogotá, Cundinamarca
Tel. 571 2922700 ext. 105
jairo.salazar@
husqvarna.com.co

Costa Rica

Compania Exim
EuroIberoamericana S.A.
Los Colegios, Moravia,
200 metros al Sur del Colegio
Saint Francis – San José
Phone: (+506) 297 6883
exim_euro@racsca.co.cr

Croatia

SILK ADRIA d.o.o.
Josipa Lončara 3
10090 Zagreb
Phone: (+385) 1 3794 580
silk.adria@zg.t-com.hr

Cyprus

Med Marketing
17 Digeni Akritia Ave
P.O. Box 27017
1641 Nicosia

Czech Republic

Husqvarna Česko s.r.o.
Türkova 2319/5b
149 00 Praha 4 – Chodov
Bezplatná infolinika:
800 100 425
servis@cz.husqvarna.com

Denmark

GARDENA / Husqvarna
Consumer Outdoor Products
Salgsafdelning Danmark
Box 9003
S-200 39 Malmö
info@gardena.dk

Dominican Republic

BOSQUESA, S.R.L.
Carretera Santiago Licey
Km. 5 ½
Esquina Copal II,
Santiago, Dominican Republic
Phone: (+809) 736-0333
joserbosquesa@claro.net.do

Ecuador

Husqvarna Ecuador S.A.
Arupos E1-181 y 10 de Agosto
Quito, Pichincha
Tel. (+593) 22800739
francisco.jacom@
husqvarna.com.ec

Estonia

Husqvarna Eesti OÜ
Consumer Outdoor Products
Kesk tee 10, Aaviku küla
Rae vald
Harju maakond
75305 Estonia
kontakt.etj@husqvarna.ee

Finland

Oy Husqvarna Ab
Consumer Outdoor Products
Lauttarhankatu 8 / P/L 3
00581 HELSINKI
info@gardena.fi

France

GARDENA France
Immeuble Expositel
9-11 allée des Pierres Mayettes
ZAC des Barbaniers, B.P. 99
– F. 92232 GENNEVILLIERS
cedex
Tél. (+33) 01 40 85 30 40
service.consommateurs@
gardena.fr

Georgia

AP Group
Bolnisskili 8
1159 Tbilisi

Great Britain

Husqvarna UK Ltd
Preston Road
Aycliffe Industrial Park
Newton Aycliffe
Consumer Durham
DL5 6UP
info.gardena@
husqvarna.co.uk

Greece

HUSQVARNA ΕΛΛΑΣ Α.Ε.Β.Ε.
Υπ/μ Ηφαίστου 33Α
Βτ. Πλ. Κορωπίου
194 00 Κορωπί Αττικής
V.A.T. EL094094640
Phone: (+30) 210 66 20 225
info@husqvarna-consumer.gr

Hungary

Husqvarna Magyarországi Kft.
Ezred u. 1-3
1044 Budapest
Telefon: (+36) 1 251-4161
vevoszolgalat.husqvarna@
husqvarna.hu

Iceland

Ó. Johnson & Kaaber
Tunguhalsi 1
110 Reykjavik
oj@ojk.is

Ireland

Husqvarna UK Ltd
Preston Road
Aycliffe Industrial Park
Newton Aycliffe
County Durham
DL5 6UP
info.gardena@
husqvarna.co.uk

Italy

Husqvarna Italia S.p.A.
Via Como 72
23868 VALMADRERA (LC)
Phone: (+39) 0341.203.111
info@gardenaitalia.it

Japan

KAKUICHI Co. Ltd.
Sumitomo Realty &
Development Kojimachi
BLDG., 8F
5-1 Nibanencho
Chiyoda-ku
Tokyo 102-0084
Phone: (+81) 33 264 4721
m_ishihara@kaku-ichi.co.jp

Kazakhstan

LAMED Ltd.
155/1, Tazhibayevoi Str.
050060 Almaty
IT Schmidt
Abayavenue 3B
110 005 Kostanay

Korea

Kyung Jin Trading Co., LTD.
107-4, SunDuk Bld.,
YangJae-dong,
Seocho-gu,
Seoul, (zipcode: 137-891)
Phone: (+82) (0)2 574-6300

Kyrgyzstan

Alye Maki
av. Molodaya Guardir J 3
720014
Bishkek

Latvia

Husqvarna Latvija
Consumer Outdoor Products
Bākuži iela 6
LV-1024 Rīga
info@husqvarna.lv

Lithuania

UAB Husqvarna Lietuva
Consumer Outdoor Products
Atleities pl. 77C
LT-52104 Kaunas
centras@husqvarna.lt

Luxembourg

Magasins Jules Neuberg
39 rue Jacques Stas
Luxembourg-Gasperich 2549
Case Postale No. 12
Luxembourg 2010
Phone: (+352) 40 14 01
api@neuberg.lu

Mexico

AFO.SA
Av. Lopez Mateos Sur # 5019
Col. La Calma 45070
Zapopan, Jalisco
Mexico
Phone: (+52) 33 3818-3434
icornejo@afosoma.com.mx

Moldova

Comvel S.R.L.
230A Muncesti Str.
2002 Chisinau

Netherlands

GARDENA Nederland B.V.
Postbus 50176
1305 AD ALMERE
Phone: (+31) 36 521 00 00
info@gardena.nl

Neth. Antilles

Jonka Enterprises N.V.
Sta. Rosa Weg 196
P.O. Box 8200
Curaçao
Phone: (+599) 9 767 66 55
pjm@jonka.com

New Zealand

Husqvarna New Zealand Ltd.
PO Box 76-437
Manukau City 2241
Phone: (+64) (0) 9 9202410
support.nz@husqvarna.co.nz

Norway

GARDENA
Husqvarna Consumer
Outdoor Products
Salgskontor Norge
Kleiverveien 6
1540 Vestby
info@gardena.no

Peru

Husqvarna Perú S.A.
Jr. Ramón Cárcamo 710
Lima 1
Tel: (+51) 1 3320400 ext. 416
juan.remuzog@
husqvarna.com

Poland

Husqvarna
Poland Spółka z o.o.
ul. Wysockiego 15 b
03-371 Warszawa
Phone: (+48) 22 330 96 00
gardena@husqvarna.com.pl

Portugal

Husqvarna Portugal, SA
Lagoa - Albarraque
2635 - 595 Rio de Mouro
Tel.: (+351) 21 922 85 30
Fax: (+351) 21 922 85 36
info@gardena.pt

Romania

Madex International Srl
Soseaua Intl 117-123,
RO 013603
Bucuresti, S 1
Phone: (+40) 21 352.76.03
madex@ines.ro

Russia

ООО „Хускварна“
141400, Московская обл.,
г. Химки,
улица Ленинградская,
владение 39, стр.6
„Бишке Центр“
„Химки Бизнес Парк“,
помещение ОВ02_04

Serbia

Domel d.o.o.
Autoput za Novi Sad bb
11273 Belgrade
Phone: (+381) 118 48 88 12
miroslav.jejina@domel.rs

Singapore

Hy-Ray PRIVATE LIMITED
34 Jalan Framplin
#02-08 Tat Ann Building
Singapore 577185
Phone: (+65) 6253 2277
shiyang@hyray.com.sg

Slovak Republic

Husqvarna Česko s.r.o.
Tel.ova 2319/5b
149 00 Praha 4 – Chodov
Bezplatná infolinika:
800 154 044
servis@sk.husqvarna.com

Slovenia

Husqvarna Austria GmbH
Consumer Products
Industriezeile 36
4010 Linz
Tel.: (+43) 732 77 01 01-90
consumer.service@
husqvarna.at

South Africa

Husqvarna
South Africa (Pty) Ltd
Postnet Suite 250
Private Bag X6,
Cascades, 3202
South Africa
Phone: (+27) 33 846 9700
info@gardena.co.za

Spain

Husqvarna España S.A.
C/ Basauri, nº 6
La Florida
28023 Madrid
Phone: (+34) 91 708 05 00
atencioncliente@gardena.es

Suriname

Agrofin n.v.
Verlengde Hogestraat #22
Phone: (+597) 472426
agrofin@sr.net
Pobox: 2006
Paramaribo
Suriname – South America

Sweden

Husqvarna AB
S-561 82 Huskvarna
info@gardena.se

Switzerland / Schweiz

Husqvarna Schweiz AG
Consumer Products
Industriestrasse 10
5506 Mägenwil
Phone: (+41) (0) 62 887 37 90
info@gardena.ch

Turkey

GARDENA Dost Diş Ticaret
Müesseslik A.Ş.
Sanayi Cad. Adı Sokak
No: 1/B Kartal
34873 İstanbul
Phone: (+90) 216 389 93 99
info@gardena-dost.com.tr

Ukraine / Україна

ТОВ „Хусварна Україна“
вул. Васильківська, 34,
офіс 204-р
03022, Київ
Тел. (+380) 044 498 39 02
info@gardena.ua

Uruguay

FELI SA
Entre Ríos 1083 CP 11800
Montevideo – Uruguay
Tel: (+598) 22 03 18 44
info@felisa.com.uy

Venezuela

Corporación Casa y Jardín C.A.
Av. Caroní, Edif. Trezmen, P.B.
Colinas de Bello Monte.
1050 Caracas.
Tlf: (+58) 212 992 33 22
info@casayjardin.net.ve

9824-20.960.03/0414
© GARDENA
Manufacturing GmbH
D-89070 Ulm
http://www.gardena.com