

EasyCut 400/25

Art. 9807

D Betriebsanleitung
Turbotrimmer

GB Operating Instructions
Turbotrimmer

F Mode d'emploi
Coupe-bordures

NL Gebruiksaanwijzing
Turbotrimmer

S Bruksanvisning
Turbotrimmer

DK Brugsanvisning
Turbotrimmer

FI Käyttöohje
Turbotrimmeri

N Bruksanvisning
Turbotrimmer

I Istruzioni per l'uso
Turbotrimmer

E Instrucciones de empleo
Recortabordes

P Manual de instruções
Aparador de relva Turbotrimmer

PL Instrukcja obsługi
Podkaszarka

H Használati utasítás
Damilos fűszegélynyíró

CZ Návod k obsluze
Turbotrimmer

SK Návod na obsluhu
Turbotrimmer

GR Οδηγίες χρήσης
Κουρευτικό πετονιάς

RUS Инструкция по эксплуатации
Турботриммер

SLO Navodilo za uporabo
Turbo obrezovalnik

HR Upute za uporabu
Turbo trimer za travu

SRB Uputstvo za rad
BIH Turbo trimer-kosilica

UA Інструкція з експлуатації
Турботример

RO Instrucțiuni de utilizare
Turbotrimmer

TR Kullanma Kılavuzu
Turbo Tirpan

BG Инструкция за експлоатация
Турботример

AL Manual përdorimi
Kositëse bari turbo

EST Kasutusjuhend
Turbotrimmer

LT Eksploatavimo instrukcija
Turbo žolijaprovė

LV Lietošanas instrukcija
Turbotrimmeris

GARDENA EasyCut 400/25



Tai vokiškos eksploataavimo instrukcijos originalas.

Prašome atidžiai perskaityti eksploataavimo instrukciją ir laikytis jos nurodymų. Remdamiesi šia eksploataavimo instrukcija susipažinkite su gaminiu, teisingu jo naudojimu ir saugos nurodymais.



Saugumo sumetimais šiuo gaminiu draudžiama naudotis vaikams ir paaugliams iki 16 metų amžiaus bei asmenims, nesuspėjusiems su šia eksploataavimo instrukcija. Neįgalūs asmenys gali naudotis gaminiu tik jei yra prižiūrimi arba apmokyti atsakingo asmens. Vaikus reikia prižiūrėti, kad būtų užtikrinta, jog jie nežaidžia su gaminiu.

Niekada nesinaudokite prietaisu pavargę, sergantys ar apsvaigę nuo alkoholio, narkotikų ar vaistų.

→ Prašome išsaugoti šią eksploataavimo instrukciją.

Turinys:

1. Jūsų GARDENA žoliapjovės naudojimo sritys	238
2. Saugos nurodymai	238
3. Surinkimas	240
4. Valdymas	241
5. Po eksploataavimo	243
6. Techninė priežiūra	243
7. Gedimų šalinimas.	245
8. Techniniai duomenys	246
9. Servisas / Garantija	246

1. Jūsų GARDENA žoliapjovės naudojimo sritys

Paskirtis:

GARDENA žoliapjovė skirta trumpinti ir pjauti veją bei žolynus privačiuose sodų bei mėgėjų soduose.

Draudžiama ją naudoti visuomeniniuose skveruose, parkuose, sporto aikštynuose, pakelėse ir žemės bei miškų ūkyje.

Atkreipti dėmesį:



Dėl gresiančio pavojaus susižeisti draudžiama GARDENA žoliapjovę naudoti gyvatvorių pjovimui ar medžiagų, skirtų kompostui, smulkinimui.

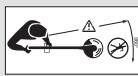
2. Saugos nurodymai

→ Laikykitės saugos nurodymų, esančių ant žoliapjovės.



DĖMESIO!

→ Prieš įjungiant eksploataavimui, perskaityti naudojimo instrukciją!



PAVOJUS!

Pašalinio asmens sužeidimas!
→ Laikyti pašalinius asmenis atokiai nuo pavojaus zonos!



PAVOJUS! Elektros smūgis!

→ Saugoti žoliapjovę nuo lietaus ir drėgmės!





PAVOJUS!

Akių ir ausų sužalojimas!

→ Naudokite apsauginius akinius ir apsaugines ausines!



→ Jei yra pažeistas prietaiso kabelis, reikia tuoj pat atskirti prietaiso kištuką nuo elektros tinklo.

Patikrinimai prieš kiekvieną naudojimą

- Prieš kiekvieną naudojimą apžiūrėkite žoliapjovę, ar nėra sugadinimo žymių.
- Patikrinkite, ar ventilacijos angos neužsikimšusios.

Nenaudokite žoliapjovės, jei ji yra sugadinta, arba jei apsauginiai mechanizmai (įjungimo mygtukas, apsauginis dangtis) ir/arba lynelio ritė yra sugadinti arba nusidėvėję.

- Niekada nepanaikinkite apsauginių mechanizmų.
- Prieš darbo pradžią patikrinkite plotą, kuriame pjausite. Pašalinkite visus pašalinius daiktus ir darbo metu atkreipkite dėmesį į pašalinius daiktus (pvz., šakas, virves, vielas, akmenis ...).
- Jei darbo metu atsiranda kliūtis, prašome išjungti turbininę žoliapjovę ir ištraukti tinklo kištuką. Pašalinkite kliūtį; patikrinkite turbininę žoliapjovę, ar nesugadinta ir, jei reikia, pridukite sutaisymui.
- Jei žoliapjovė pradėtų neįprastai stipriai vibruoti, išjunkite žoliapjovę ir ištraukite tinklo kištuką. Patikrinkite, ar nepažeista žoliapjovė ir, jei reikia, paveskite jį suremontuoti.

Naudojimas / Atsakomybė



PAVOJUS!

Įrankis sukasi toliau!

→ Laikyti rankas ir kojas atokiai nuo darbo zonos, kol pjovimo galvutė sustos!

Ši žoliapjovė gali sunkiai sužeisti!

- Naudokite žoliapjovę tik pagal paskirtį, nurodytą šioje eksploataavimo instrukcijoje.

Jūs atsakote už saugą darbo zonoje (2 metrų spinduliu).

- Atkreipkite dėmesį, kad netoli pavojingos zonos (15 m spinduliu) nebūtų kitų žmonių (ypač vaikų) ir gyvūnų.

Kad būtų išvengta sužalojimų netyčia įsijungus prietaisui dėl paleidimo mygtuko gedimo, prijungiant netoliese negali būti trečiųjų asmenų.

Panaudoję ištraukite tinklo kištuką, reguliariai tikrinkite, ar nepažeista žoliapjovė – ypač lynelio kasetė – ir, jei reikia, paveskite tinkamai suremontuoti.

- Dėvėkite akių apsaugą ar apsauginius akinius!
- Avėkite tvirtai avalyne ir dėvėkite ilgas kelnes, kad apsaugotumėte savo kojas. Pirštus ir pėdas laikykite atokiau nuo pjovimo lynelio – ypač eksploatuojant!
- Visada saugiai ir tvirtai stovėkite.
- Laikykite prailginimo laidą taip, kad jis nepakliūtų į pjovimo zoną.

Dėmesio einant atbulomis. Pavojus suklypti!

Dirbkite tik dienos metu arba esant pakankamam apšvietimui.

Darbo nutraukimas

- Darbo zonoje niekada nepalikite turbininės žoliapjovės be priežiūros.
- Jei nutraukėte darbą, ištraukite tinklo kištuką ir padėkite žoliapjovę į saugią vietą.
- Jei nutraukėte darbą, kad pereitumėte į kitą darbo zoną, būtinai išjunkite žoliapjovę, palaukite, kol darbo įrankis sustos, ir ištraukite tinklo kištuką. Neškite žoliapjovę už papildomos rankenos.

Atkreipkite dėmesį į aplinkos įtaką

- Susipažinkite su aplinka ir atkreipkite dėmesį į gresiančius pavojus, kurių dėl prietaiso triukšmo galite neišgirsti.
- Niekada nenaudokite turbininės žoliapjovės žaibuojant, lietu lyjant arba drėgnoje ir šlapioje aplinkoje.

Nedirbkite žoliapjovė šalia baseinų arba sodo tvenkinių.

Elektrosauga

Būtina reguliariai tikrinti prijungimo laidą, ar nesimato sugadinimo ir senėjimo žymių.

Žoliapjovę galima naudoti tik su tvarkingu prijungimo laidu.

- Sugadinus ar perpjovus prijungimo laidą/ prailginimo laidą, nedelsiant ištraukite tinklo kištuką. Nelieskite laido, kol jis yra neišjungtas iš elektros tinklo.

Maitinimo laidai negali būti lengvesni nei:

- įprasti guminiai laidai (pavadinimas H05RNF), jei jie izoliuoti guma;
- įprasti laidai su polivinilchlorido apvalkalu (pavadinimas H05VVF), jei jie izoliuoti polivinilchloridu.

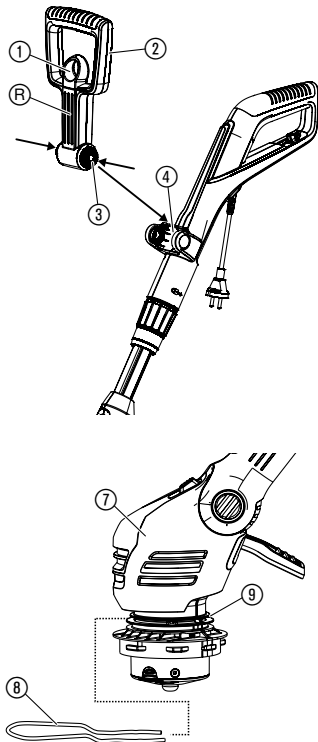
→ Prietaisą prijunkite prie vienos elektros grandinės, kurioje yra įrengtas pažaidos srovių apsauginis įtaisas (RCD) su ne didesne kaip 30 mA grįžimo srove.

Šveicarijoje privaloma naudoti nuotėkio srovės apsauginį išjungiklį.

Pavojus! Ši mašina eksploataavimo metu sukuria elektromagnetinį lauką. Tam tikromis aplinkybėmis šis laukas gali sąveikauti su aktyviais arba pasyviais medicininiais implantais. Kad būtų išvengta rizikos sunkiai arba mirtinai susižaloti, asmenims su medicininiais implantais prieš naudojant mašiną rekomenduojame pasikonsultuoti su savo gydytoju arba medicininio implanto gamintoju.

3. Surinkimas

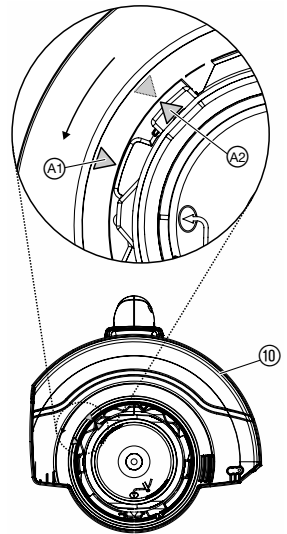
Žoliapjovės montavimas:



DĖMESIO!

Žoliapjovę galima naudoti tik su sumontuotu apsauginiu dangčiu ⑩.

1. Patraukite papildomos rankenos ② fiksatorių ①, įspauskite abu papildomos rankenos ② fiksatorius ③ ir užfiksuokite ją laikiklyje ④ grioveliais R į priekį.
2. Augalų apsaugos apkabą ⑧ stumkite iš priekio į žoliapjovės galvutės ⑦ viršutinį griovelį ⑨. Atkreipkite dėmesį į tai, kad apkabą galėtų laisvai sukstis (t. y. apkabą įstumkite į viršų ir užfiksuokite).
3. Uždėkite apsauginį dangtį ⑩ ant žoliapjovės galvutės ⑦.
4. Apsauginį dangtį ⑩ sukite, kol jį galėsite visiškai prispausti (abi rodyklės A1, A2 yra priešais).
5. Apsauginį dangtį ⑩ sukite prieš laikrodžio rodyklę, kol jis girdimai užsifiksuos.



4. Valdymas

PAVOJUS!



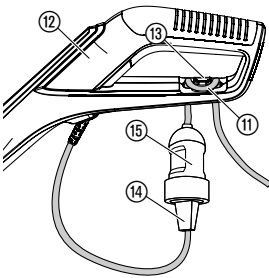
Pavojus susižeisti, jei žoliapjovė neišsijungia atleidžiant paleidimo mygtuką!

→ Nešuntuokite apsauginių ir komutavimo įrenginių (pvz., prijungiant paleidimo mygtuką prie rankenos)!

Sužalojimo pavojus!

→ Kiekvieną kartą prieš reguliuodami darbo padėtį, lonžerono ilgį, papildomą rankeną arba apsauginį augalų lankelį, ištraukite tinklo kištuką!

Prijungti žoliapjovę:

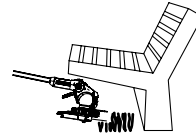


1. Ilginamojo laido (11) kilpą įdėkite iš apačios per rankeną (12) į apsaugos nuo kabelio įtempimo įtaisą (13) ir priveržkite.
2. Žoliapjovės kištuką (14) įkišti į prailginimo laido (11) lizdą (15).
3. Prailginimo laidą įkišti į 230 V tinklo lizdą.

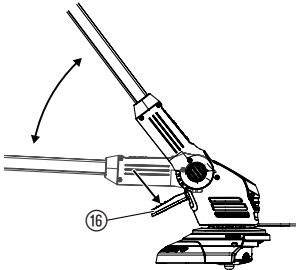
Nustatyti darbinę padėtį:



1 darbinė padėtis:
Įprastas žolės pjovimas



2 darbinė padėtis:
Žolės pjovimas su kliūtimis



1 darbinė padėtis:

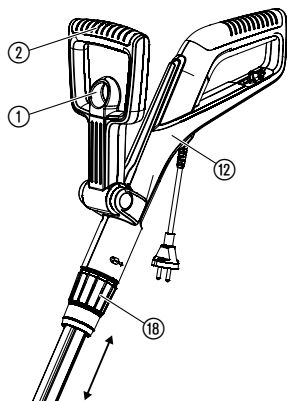
Skirta įprastiniam žolės pjovimui.

2 darbinė padėtis:

1. Paspauskite kojinių pedalą (16) ir nuleiskite lonžeroną į norimą darbinę padėtį.
2. Atleiskite kojinių pedalą (16), lonžeronas turi užsifikuoti.

DĖMESIO! 1 ir 2 darbinėje padėtyje venkite žoliapjovės kontakto su žeme.

Pritaikyti žoliapjovę ūgiui:



Lonžerono ilgio nustatymas:

→ Atleiskite prispaudimo įvorę ⑱, ištraukite rankeną ⑳ iki norimo lonžerono ilgio ir vėl priveržkite prispaudimo įvorę ⑱.

Prispaudimo įvorę ⑱ turi būti taip priveržta, kad lonžerono nebūtų galima paslinkti.

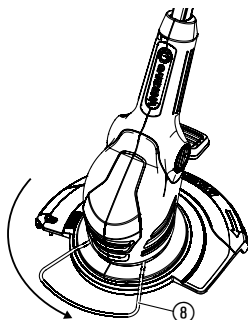
Papildomos rankenos nustatymas:

→ Patraukite papildomos rankenos ② fiksatorių ①, papildomą rankeną ② nustatykite norimu pasvirimo kampū ir vėl atleiskite fiksatorių ①.

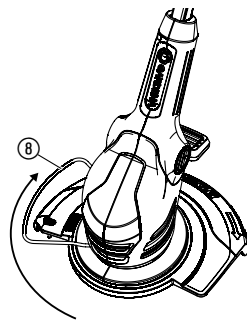
Jei žoliapjovė tinkamai nustatyta pagal ūgį, laikysena bus taisyklinga, o žoliapjovės galvutė **darbinėje padėtyje 1** bus šiek tiek pasvirusi į priekį.

→ Žoliapjovę laikykite už rankenos ⑳ ir papildomos rankenos ② taip, kad žoliapjovės galvutė būtų šiek tiek pasvirusi į priekį.

Nustatyti apsauginį augalų lankelį:



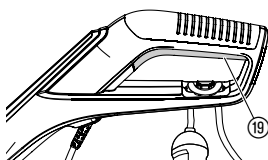
Darbinė padėtis



Padėtis pastatant

→ Apsauginį augalų lankelį ⑧ pasukti 90° kampū į norimą padėtį, kol jis užsifiksuos.

Paleisti žoliapjovę:



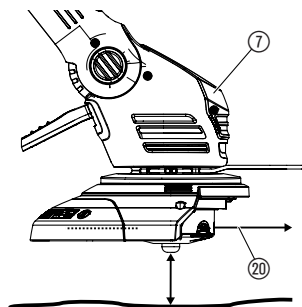
Įjungti žoliapjovę:

→ Paspauskite paleidimo mygtuką ⑲ ant rankenos.

Išjungti žoliapjovę:

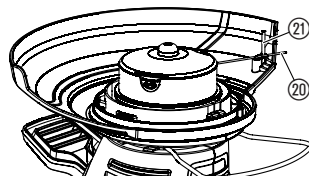
→ Atleisti ant rankenos esantį paleidimo mygtuką ⑲.

Lynelio prailginimas (Automatinis lynelio prailginimas SMŪGIU):



Automatinis lynelio prailginimas SMŪGIU veikia **nesustabdžius variklio**. Tik tada, kai lynelis yra maksimalaus ilgio, užtikrinamas geras žolės pjūvis. Pirmą kartą naudojant lynelis turi būti pailgin-tas kelis kartus.

1. Paleisti žoliapjovę.
2. Žoliapjovės galvutę ⑦ laikykite lygiagrečiai su žeme ir žolia-pjovę su galvute ⑦ trumpais postūmiais judinkite ant tvirto pagrindo (venkite ilgesnio nenutrūkstamo slėgio).



Pjovimo lynelis ⑳ prailginamas automatiškai su garsu ir lynelio peiliuku ㉑ nupjaunamas tinkamas jo ilgis. Jei reikia, suduokite iš eilės keletą kartų.

5. Po eksploataavimo

Laikymas:

Laikymo vieta turi būti neprieinama vaikams.

→ Laikyti žoliapjovę sausoje, nuo šalnos apsaugotoje vietoje.

Rekomendacija:

žoliapjovę galima pakabinti už rankenos. Laikant pakabinus be reikalo neapkraunama žoliapjovės galvutė.

Šalinimas:
(pagal Direktyvą
RL 2012/19/EU)



Draudžiama išmesti prietaisą su įprastomis buitinėmis atliekomis, jį reikia utilizuoti pagal vietos aplinkosaugos reikalavimus.

→ Svarbu: prietaisą šalinti komunaliniame atliekų surinkimo punkte.

6. Techninė priežiūra

PAVOJUS!



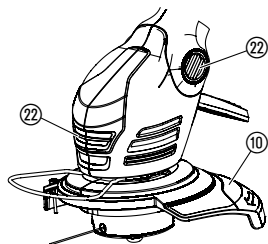
Pavojus susižeisti pjovimo lyneliu!

→ Prieš pradėdami žoliapjovės techninės priežiūros darbus, ištraukite iš tinklo kištuką!

Pavojus susižeisti ir arba sugadinti gaminį!

→ Nevalyti žoliapjovės vandeniu ar vandens srove (ypač aukšto slėgio srove).

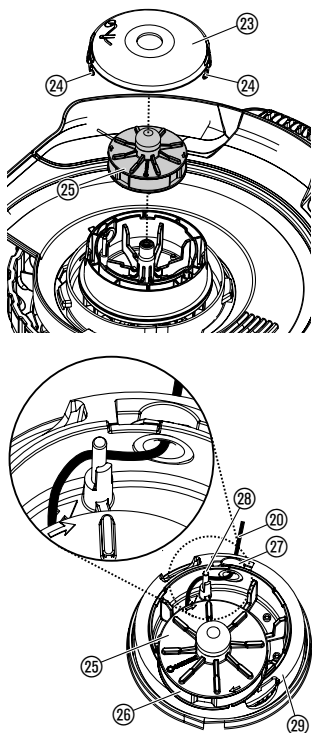
Valyti žoliapjovę:



Ventiliacijos visada turi būti švarios.

→ Po kiekvieno naudojimo valykite visas judančias dalis, pašalinkite ypač žolės likučius ir kitus nešvarumus nuo dangčio ⑩ ir iš ventiliacijos angų ㉒.

Keisti lynelio ritę:



Sužalojimo pavojus!

→ Niekada nenaudoti metalinių pjovimo elementų ar atsarginių dalių bei priedų, kurių nenumatė GARDENA.

Galima naudoti tik originalias GARDENA lynelio rites. Lynelio rites galite įsigyti pas GARDENA prekybos atstovą arba tiesiog GARDENA servise.

• Gam. nr. 9807 EasyCut 400/25:
GARDENA lynelio ritė turbo žoliapjovei

Gam. nr. 5307

1. Nuimti ritės dangtelį (23), spaudžiant abu fiksatorius (24).
2. Išimti lynelio ritę (25).
3. Pašalinti esančius nešvarumus.
4. Ištraukti naujos lynelio ritės (25) lynelį (20) iš plastikinio žiedo ąselės (26) apie 15 cm.
5. Lynelį (20) pirmiausiai prakišti per metalinę gilę (27).
6. Lynelį (20) apveskite apie kreipiamąjį kaištį (28).
7. Įdėti lynelio ritę (25) į lynelio ritės laikiklį (29).
8. Uždėti ritės dangtelį (23) ant lynelio ritės laikiklio (29), kad abu fiksatoriai (24) garsiai užsifiksuotų.

Uždedant ritės dangtelį (23) lynelį (20) reikia apvesti apie kreipiamąjį kaištį (28) ir jis negali būti prispaustas.

→ Jei negalima uždėti ritės dangtelio (23), sukinėti lynelio ritę tol (25), kol ji svisiškai atsidurs lynelio ritės laikiklyje (29).

7. Gedimų šalinimas

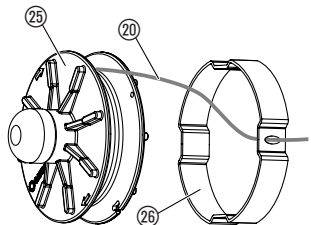
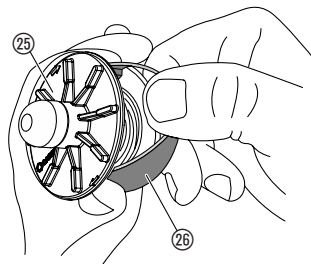
PAVOJUS!



Pavojus susižeisti pjovimo lyneliu!

→ Prieš pradėdami šalinti gedimus, ištraukite žoliapjovės kištuką iš tinklo!

Ištraukti valą iš lynelio ritės:



Valą, įtrauktą į lynelio ritę, galima vėl ištraukti.

1. Išimti lynelio ritę ⁽²⁵⁾ kaip nurodyta 6. skyriuje Techninė priežiūra: "Keisti lynelio ritę".
2. Ant lynelio ritės ⁽²⁵⁾ esantį plastikinį žiedą ⁽²⁶⁾ laikyti tarp nykščio ir rodomojo piršto.
3. Suspausti plastikinį žiedą ⁽²⁶⁾ ir numauti (jei reikia, naudoti atsuktuvą).
Dabar galima prieiti prie lynelio.
4. Lynelį ⁽²⁰⁾ apsukite maždaug 15 cm ir įverkite į plastikinio žiedo ašą ⁽²⁶⁾. Jei reikia, suvirintą lynelį atlaisvinkite prieš tai atsuktuvu ir iš naujo visiškai išverkite ir įverkite.
5. Vėl užmauti plastikinį žiedą ⁽²⁶⁾ ant lynelio ritės ⁽²⁵⁾.
6. Vėl įdėti lynelio ritę ⁽²⁵⁾ kaip nurodyta 6 skyriuje Techninė priežiūra "Keisti lynelio ritę".

Sutrikimas / gedimas

Galima priežastis

Šalinimas

Žoliapjovė nebeįjauja

Lynelis nusidėvėjęs arba per trumpas.

→ Prailginti valą (žr. 4 skyriuje Valdymas "Lynelio prailginimas – Automatinis lynelio prailginimas SMŪGIU").

Pasibaigė lynelis.

→ Keisti lynelio ritę (žr. 6 skyrių Techninė priežiūra "Keisti lynelio ritę").

Lynelis įtrauktas į ritę arba užsikirtęs.

→ Ištraukti valą iš lynelio ritės (žr. viršuje).

Lynelio negalima pailginti arba lynelis greitai sunaudojamas

Lynelis (pvz., per žiemą) perdžiūvo ir yra trapus.

→ Lynelio ritę įmerkite į vandenį maždaug 10 valandų.

Dažnas valo kontaktas su kietais daiktais.

→ Venkite valo kontakto su kietais daiktais.



Kitų gedimų atveju prašom kreiptis į GARDENA techninį centrą. Vykdyti remonto darbus turi teisę tik GARDENA techniniai centrai arba GARDENA įgaliosios specializuotos prekybos įmonės.

8. Techniniai duomenys

Turbininė žoliapjovė	EasyCut 400/25 (Gam. nr. 9807)
Variklio galia	400 W
Tinklo įtampa/Tinklo dažnis	230 V / 50 – 60 Hz
Lynelio skersmuo	1,6 mm
Pjūvio plotis	250 mm
Lynelio ilgis	6 m
Lynelio prailginimas	Automatinis lynelio prailginimas SMŪGIU
Pjovimo galvutės apsisukimai	apie 12.000 aps./min
Svoris	apie 2,9 kg
Lonžerono teleskopinis ištraukimas	apie 24 cm
Triukšmo lygis darbo vietoje $L_{pa}^{1)}$	80 dB (A)
Paklaida k_{pa}	3 dB (A)
Garso galios lygis $L_{WA}^{2)}$	išmatuotas 92 dB (A) / garantuotas 95 dB (A)
Paklaida k_{WA}	3 dB (A)
Plaštakos ir rankos virpesiai $a_{vhw}^{3)}$	3 m/s ²
Paklaida k_a	1,5 m/s ²

Matavimo metodas pagal ¹⁾ DIN EN 60335-2-91 ²⁾ RL2000/14/EG ³⁾ DIN EN 786. Nurodytas vibracijos emisijos dydis išmatuotas pagal standartizuotą tikrinimo metodą ir gali būti naudojamas vieno prietaiso palyginimui su kitu. Jį taip pat galima naudoti pirminiam poveikio įvertinimui. Vibracijos emisijos dydis gali skirtis elektrinio prietaiso realaus naudojimo metu.

9. Servisas / Garantija

Garantija:

GARDENA šiam gaminiui suteikia 2 metų garantiją (nuo pirkimo dienos). Garantija taikoma visiems esminiams prietaiso defektams, kurie akivaizdžiai kilo dėl medžiagos defektų ar gamybos klaidų. Įsipareigojama pasirinktinai atsiųsti kitą kokybišką prietaisą arba atlikti atsiųsto prietaiso nemokamą remontą, jei įvykdytos šios sąlygos:

- Prietaisas buvo naudojamas tinkamai ir laikantis šioje vartojimo instrukcijoje nurodytų taisyklių.

- Nei pirkėjas, nei trečiasis asmuo nebandė taisyti šio prietaiso.

Nusidėvinčioms dalims – valo ritei ir ritės dangteliui – garantija netaikoma.

Ši gamintojo garantija neliečia garantinių pretenzijų, reiškiamų prekybos atstovui / pardavėjui.

Atsiradus garantiniam gedimui, prašome grąžinti sugedusį prietaisą kartu su pirkimo dokumento kopija ir gedimo aprašymu įgaliojantį serviso centrą, nurodyta garantiniame talone.

D Produkthaftung

Wir weisen ausdrücklich darauf hin, dass wir nach dem Produkthaftungsgesetz nicht für durch unsere Geräte hervorgerufene Schäden einzustehen haben, sofern diese durch unsachgemäße Reparatur verursacht oder bei einem Teileaustausch nicht unsere originale GARDENA Teile oder von uns freigegebene Teile verwendet wurden und die Reparatur nicht vom GARDENA Service oder dem autorisierten Fachmann durchgeführt wird. Entsprechendes gilt für Ergänzungssteile und Zubehör.

GB Product Liability

We expressly point out that, in accordance with the product liability law, we are not liable for any damage caused by our units if it is due to improper repair or if parts exchanged are not original GARDENA parts or parts approved by us, and, if the repairs were not carried out by a GARDENA Service Centre or an authorised specialist. The same applies to spare parts and accessories.

F Responsabilité

Nous vous signalons expressément que GARDENA n'est pas responsable des dommages causés par ses appareils, dans la mesure où ces dommages seraient causés suite à une réparation non conforme, dans la mesure où, lors d'un échange de pièces, les pièces d'origine GARDENA n'auraient pas été utilisées, ou si la réparation n'a pas été effectuée par le Service Après-Vente GARDENA ou l'un des Centres SAV agréés GARDENA. Ceci est également valable pour tout ajout de pièces et d'accessoires autres que ceux préconisés par GARDENA.

NL Productaansprakelijkheid

Wij wijzen er nadrukkelijk op, dat wij op grond van de wet aansprakelijkheid voor producten niet aansprakelijk zijn voor schade ontstaan door onze apparaten, indien deze door onvakkundige reparatie veroorzaakt zijn, of er bij het uitwisselen van onderdelen geen gebruik gemaakt werd van onze originele GARDENA onderdelen of door ons vrijgegeven onderdelen en de reparatie niet door de GARDENA technische dienst of de bevoegde vakman uitgevoerd werd. Ditzelfde geldt voor extra-onderdelen en accessoires.

S Produktansvar

Tillverkaren är inte ansvarig för skada som orsakats av produkten om skadan beror på att produkten har reparerats felaktigt eller om, vid reparation eller utbyte, andra än Original GARDENA reservdelar har använts. Samma sak gäller för kompletteringsdelar och tillbehör.

DK Produktansvar

Vi gør udtrykkeligt opmærksom på, at vi i henhold til produktansvarsloven ikke er ansvarlige for skader forårsaget af vores udstyr, såfremt det sker på grund af uautoriserede reparationer eller hvis dele er skiftet ud og der ikke er anvendt originale GARDENA dele eller dele godkendt af os, eller hvis reparationerne ikke er udført af GARDENA-service eller en autoriseret fagmand. Det samme gælder for ekstra udstyr og tilbehør.

FI Tuotevastuu

Korostamme nimenomaan, että tuotevastuulain nojalla emme ole vastuussa laitteistamme johtuneista vahingoista, mikäli nämä ovat aiheutuneet epäasianmukaisesta korjauksesta tai osia vaihdettaessa ei ole käytetty alkuperäisiä GARDENA-varaosia tai hyväksymiämme osia ja korjauksen on suorittanut muu kuin GARDENA-huoltokeskus tai valtuuttamamme ammattihenkilö. Tämä pätee myös lisäksiin ja lisävarusteisiin.

I Responsabilità del prodotto

Si rende espressamente noto che, conformemente alla legislazione sulla responsabilità del prodotto, non si risponde di danni causati da nostri articoli se originati da riparazioni eseguite non correttamente o da sostituzioni di parti effettuate con materiale non originale GARDENA o comunque da noi non approvato e, in ogni caso, qualora l'intervento non venga eseguito da un centro assistenza GARDENA o da personale specializzato autorizzato. Lo stesso vale per le parti complementari e gli accessori.

E Responsabilidad de productos

Advertimos que conforme a la ley de responsabilidad de productos no nos responsabilizamos de daños causados por nuestros aparatos, siempre y cuando dichos daños hayan sido originados por arreglos o reparaciones indebidas, por recambios con piezas que no sean piezas originales GARDENA o bien piezas no autorizadas por nosotros, así como en aquellos casos en que la reparación no haya sido efectuada por un Servicio Técnico GARDENA o por un técnico autorizado. Lo mismo es aplicable para las piezas complementarias y accesorios.

P Responsabilidade sobre o produto

Queremos salientar que segundo a lei da responsabilidade do fabricante, nós não nos responsabilizaremos por danos causados pelo nosso equipamento, quando estes ocorrerem em decorrência de reparações inadequadas ou da substituição de peças por peças não originais da GARDENA, ou peças não autorizadas.

A responsabilidade tornar-se-à nula também depois de reparações realizadas por oficinas não autorizadas pela GARDENA. Esta restrição valerá também para peças adicionais e acessórios.

PL Odpowiedzialność za produkt

Zwracamy Państwu uwagę, że nie ponosimy odpowiedzialności za uszkodzenia naszych maszyn, bądź szkody spowodowane ich wadliwym funkcjonowaniem, powstałe na skutek nieprawidłowo przeprowadzonych napraw lub użycia nieoryginalnych części zamiennych. Naprawy winny być przeprowadzane tylko przez punkty serwisowe Husqvarna lub autoryzowane serwisy. Dotyczy to również części uzupełniających i oprzyrządowania.

H Termékszavatosság

Nyomatékosan utalunk arra a tényre, hogy a termékszavatossági törvény szerint nem kell jótállást vállalnunk azokra a károokra, amelyeket nem a mi készülékeink okoztak, ha ezeket kátszerűtlen javítás okozta vagy egy alkatrész kicserélésénél nem a mi eredeti GARDENA alkatrészeinket vagy általunk engedélyezett alkatrészeket használtak fel és a javítást nem a GARDENA szerviz vagy egy erre felhatalmazott szakember végezte. Hasonlóképpen érvényes ez a kiegészítő alkatrészekre és tartozékokra is.

CZ Odpovědnost za výrobek

Výslovně upozorňujeme na to, že podle zákona o odpovědnosti za výrobek neneseme odpovědnost za škody způsobené našimi přístroji, pokud byly způsobené neodbornou opravou nebo použitím jiných než našich originálních náhradních dílů GARDENA nebo námi schválených dílů a neprovedením opravy servisem GARDENA nebo autorizovaným odborníkem. Odpovídající platí i pro doplňkové díly a příslušenství.

SK Predmet záruky

Upozorňujeme dôrazne na to, že podľa zákona o poskytovaní záruk nezodpovedáme za škody spôsobené našimi výrobkami, v prípade, že boli boli vyvolané neodbornými opravami, výmenou dielcov, ktoré nepatria k originálnym dielom GARDENA alebo neboli nami schválené a rovnako boli spôsobené servisnými zásahmi, ktoré neboli vykonané servisom GARDENA alebo autorizovaným odborníkom. Rovnako to platí pre doplnky a príslušenstvo.

GR Ευθύνη για το προϊόν

Σας υπενθυμίζουμε ρητά, ότι σύμφωνα με το νόμο περί ευθύνης για τα προϊόντα δεν ευθυνόμαστε για ενδεχόμενες βλάβες που προκαλούνται από τις συσκευές μας, εφόσον οφείλονται σε μία ακατάλληλη επισκευή ή σε μια αντικατάσταση τμημάτων για την οποία δεν έχουν χρησιμοποιηθεί τα πρωτότυπα ανταλλακτικά της GARDENA ή τα από μας εγκεκριμένα ανταλλακτικά και σε περίπτωση που δεν εκτελείται η επισκευή από το Τμήμα Εξυπηρέτησης Πελατών της GARDENA ή από έναν εξουσιοδοτημένο εξειδικευμένο τεχνίτη. Το ίδιο ισχύει για εξαρτήματα και συμπληρωματικά τμήματα.

SLO Jamstvo za izdelek

Pismo poudarjamo, da po zakonu jamstva za izdelek nismo odgovorni za škodo, ki bi nastala zaradi uporabe našega izdelka, prav tako tudi ne za škodo ki bi nastala zaradi nepravilnega popravila izdelka ali pri napačni zamenjavi delov, ki niso originalni deli GARDENA ali pri uporabi z naše strani potrjenih delov, ki pa niso bili vgrajeni v servisu GARDENA ali v naši pooblašteni servisni službi. Enako velja tudi za nadomestne dele in opremo.

HR Odgovornost za proizvod

Izričito napominjemo da u skladu sa Zakonom o odgovornosti za proizvode nismo odgovorni za štete uzrokovane našim uređajima ako su one izazvane nestručnim popravkom ili u slučaju zamjene dijelova nisu korišteni originalni GARDENA dijelovi ili dijelovi koje smo odobrili i popravak nije izvršio GARDENA servis ili ovlašteni stručnjak. Isto vrijedi i za dodatne dijelove i pribor.

RO Responsabilitatea legala a produsului

Menționăm în mod expres că, în concordanță cu responsabilitatea legală a produsului, nu suntem răspunzători de nici un accident provocat de produsele noastre dacă se datorează reparării necorespunzătoare sau dacă piesele de schimb nu sunt originale GARDENA sau aprobate de GARDENA, sau dacă reparațiile nu au fost efectuate de un Centru de Service GARDENA sau un specialist autorizat. Aceleași prevederi se aplică și pieselor de schimb și accesoriilor.

BG Отговорност за качество

Изрично подчертаваме, че съгласно закона за отговорност за качество, ние не носим отговорност за вредите причинени от нашите уреди, ако същите са причинени от неправилен ремонт или при подмяната на части не са използвани оригинални части на GARDENA или части одобрени от нас и ремонта не е извършен от сервиз на GARDENA или оторизиран специалист. Същото важи за допълнителните части и принадлежности.

EST Tootevastutus

Juhime teie tähelepanu sellele, et tootevastutusseaduse kohaselt ei vastuta me meie seadmete poolt põhjustatud kahjude eest, kui need on tekkinud asjatundmatu paranduse tagajärjel või kui detaili vahetamisel ei kasutatud GARDENA originaalvaruosi ega meie poolt kasutada lubatud varuosia ja kui parandustöid ei ole teinud GARDENA klienditeenindusspetsialistid ega meie volitatud spetsialistid. Sama kehtib lisadetailide ja tarvikute kohta.

LT Atsakomybė už produkciją

Nurodome, kad remdamiesi Atsakomybės už produkciją įstatymu, neatsakome už nuostolius, sukeltus mūsų prietaisy, jei jie atsirado dėl netinkamo remonto, arba, jei keičiant dalis, buvo naudojamasi neoriginalios GARDENA dalys arba dalys, kurių mes neleidome naudoti, o remontą atliko ne GARDENA servisas arba neįgaliotasis specialistas. Tas pats galioja papildomoms dalims ir priedams.

LV Produkta atbildība

Mēs skaidri norādām uz to, ka saskaņā ar Produktu atbildības likumu, mēs neatbildam par mūsu iekārtu radītiem zaudējumiem, ciktāl tos ir izraisījis neatbilstošs remonts vai dalu nomaiņa ar neoriģinālām GARDENA daļām vai ne ar mūsu norādītajām detaļām un remontu nav veicis GARDENA serviss vai pilnvarots speciālists. Tas pats attiecas uz papildinošajām daļām un piederumiem.

<p>D EG-Konformitätserklärung Der Unterzeichnete Husqvarna AB, 561 82 Huskvarna, Sweden bestätigt, dass die nachfolgend bezeichneten Geräte in der von uns in Verkehr gebrachten Ausführung die Anforderungen der harmonisierten EU-Richtlinien, EU-Sicherheitsstandards und produktspezifischen Standards erfüllen. Bei einer nicht mit uns abgestimmten Änderung der Geräte verliert diese Erklärung ihre Gültigkeit.</p>	<p>H EU-Megfelelőeségi nyilatkozat Alulírott, a Husqvarna AB, 561 82 Huskvarna, Sweden igazolja azt, hogy az alábbiakban megnevezett készülékek, az általunk forgalomba hozott kivételben teljesítik a harmonizációs EU-irányelvek, az EU biztonsági szabványok és a termékre jellemző szabványok követelményeit. Ha a készülékeken a mi beleegyezésünk nélkül változtatást végeznek, akkor ez a nyilatkozat érvényét veszti.</p>
<p>GB EU Declaration of Conformity The undersigned Husqvarna AB, 561 82 Huskvarna, Sweden hereby certifies that, when leaving our factory, the units indicated below are in accordance with the harmonised EU guidelines, EU standards of safety and product specific standards. This certificate becomes void if the units are modified without our approval.</p>	<p>CZ Prohlášení o shodě EU Podepsaný Husqvarna AB, 561 82 Huskvarna, Sweden potvrzuje, že dále uvedené přístroje v námi do provozu uvedeném provedení splňují požadavky harmonizačních směrnic EU, bezpečnostních norem EU a norem specifických pro výrobek. Při námi neschválené změně přístrojů ztrácí toto prohlášení platnost.</p>
<p>F Certificat de conformité aux directives européennes Le constructeur, soussigné : Husqvarna AB, 561 82 Huskvarna, Sweden déclare qu'à la sortie de ses usines le matériel neuf désigné ci-dessous étai conforme aux prescriptions des directives européennes énoncées ci-après et conforme aux règles de sécurité et autres règles qui lui sont applicables dans le cadre de l'Union européenne. Toute modification portée sur ce produit sans l'accord express de GARDENA supprime la validité de ce certificat.</p>	<p>SK EU-Vyhlasenie o zhode Nižšie uvedená firma Husqvarna AB, 561 82 Huskvarna, Sweden vyhlasuje, že uvedené zariadenia, ktoré sme uviedli na trh v ich vyhotovení spĺňajú požiadavky harmonizačných predpisov EU, bezpečnostných štandardov EU a výrobo-spezifických štandardov. Pri zmene zariadenia, ktorá nebola odsúhlasená výrobcom stráca toto vyhlásenie platnosť.</p>
<p>NL EU-overeenstemmingsverklaring Ondergetekende Husqvarna AB, 561 82 Huskvarna, Sweden bevestigt, dat de volgende genoemde apparaten in de door ons in de handel gebrachte uitvoering voldoen aan de eis van, en in overeenstemming zijn met de EU-richtlijnen, de EU-veiligheidsstandaard en de voor het product specifieke standaard. Bij een niet met ons afgestemde verandering aan de apparaten verliest deze verklaring haar geldigheid.</p>	<p>GR Δήλωση Συμμόρφωσης προς τις Οδηγίες της ΕΕ Η υπογράφουσα Husqvarna AB, 561 82 Huskvarna, Sweden δηλώνει, ότι τα εξής αναφερόμενα εκδοόμενα από την εταιρία μας προϊόντα ανταποκρίνονται σε όλες τις εναρμονισμένες προδιαγραφές της ΕΕ, στα πρότυπα ασφαλείας της ΕΕ και στα ειδικά για το προϊόν πρότυπα. Σε μία μη συμφωνημένη με την εταιρία μας τροποποίηση των συσκευών αυτή η δήλωση χάνει την ισχύ της.</p>
<p>S EU Tillverkarintyg Undertecknad firma Husqvarna AB, 561 82 Huskvarna, Sweden intygar härmed att nedan nämnda produkter överensstämmer med EU:s direktiv, EU:s säkerhetsstandard och produktspecifikation. Detta intyg upphör att gälla om produkten ändras utan vårt tillstånd.</p>	<p>SLO EV-izjava o skladnosti Podpisani proizvajalca «Husqvarna AB, 561 82 Huskvarna, Sweden» s podpisom potrjuje, da sledeće opisana naprava, ki smo jo poslali na tržišče izpolnjuje zahteve harmoniziranih standardov ES-smernic, ES-varnostnih standardov in izdelku specifičnih standardov. V primeru spremembe na napravi brez našega pisnega dovoljenja ta izjava izgubi svoj pomen in veljavnost.</p>
<p>DK EU Overensstemmelse certifikat Undertegnede Husqvarna AB, 561 82 Huskvarna, Sweden bekræfter hermed, at enheder listede herunder, ved afsendelse fra fabrikken, er i overensstemmelse med harmoniserede EU retningslinjer, EU sikkerheds standarder og produkt specifikations standarder. Dette certifikat træder ud af kraft hvis enhederne er ændret uden vor godkendelse.</p>	<p>HR Izjava o skladnosti EU-a Dolje potpisana tvrtka Husqvarna AB, 561 82 Huskvarna, Sweden ovime potvrđuje da dolje navedeni uređaji u izvedbi plasiranoj na tržište ispunjavaju zahtjeve harmoniziranih EU smjernica, EU sigurnosnih normi i normi za odresene proizvode. Ova izjava postaje ništavna u slučaju izmjene uređaja koje nismo odobrili.</p>
<p>FI EY-vaatimustenmukaisuusvakuutus Allekirjoittanut Husqvarna AB, 561 82 Huskvarna, Sweden vakuuttaa, että alla mainittu laitteet täyttävät tehtaaltamme lähtießään yhdenmukaistettujen EY-direktiivien, EY-turvallisuusstandardien ja tuotekohtaisten standardien vaatimukset. Laitteisiin tehyd muutokset, joista ei ole sovittu kanssamme, joutavat tämän vakuutuksen raukaamiseen.</p>	<p>RO UE-Certificat de conformitate Prin prezenta Husqvarna AB, 561 82 Huskvarna, Sweden, certifica faptul ca, in momentul in care produsele mentionate mai jos ies din fabrica sunt in concordanta cu directivele UE, standardele de siguranta UE si standardele specifice ale produsului UE. Acest certificat devine nul in cazul modificării aparatului la fabricarea noastră.</p>
<p>I Dichiarazione di conformità alle norme UE La sottoscritta Husqvarna AB, 561 82 Huskvarna, Sweden certifica che il prodotto qui di seguito indicato, nei modelli da noi commercializzati, è conforme alle direttive armonizzate UE nonché agli standard di sicurezza e agli standard specifici di prodotto. Qualunque modifica apportata al prodotto senza nostra specifica autorizzazione invalida la presente dichiarazione.</p>	<p>BG ЕС-Декларация за съответствие Подписаната фирма Husqvarna AB, 561 82 Huskvarna, Sweden декларира, че описаните по-долу уреди, пуснати в продажба съгласно нашата спецификация, изпълняват изискванията на хармонизираните ЕС-директиви, ЕС-стандарти за безопасност и специфични производствени стандарти. При промяна на уреда, която не е съгласувана с нас, тази декларация губи своята валидност.</p>
<p>E Declaración de conformidad de la UE El que suscribe Husqvarna AB, 561 82 Huskvarna, Sweden declara que la presente mercancía, objeto de la presente declaración, cumple con todas las normas de la UE, en lo que a normas técnicas, de homologación y de seguridad se refiere. En caso de realizar cualquier modificación en la presente mercancía sin nuestra previa autorización, esta declaración pierde su validez.</p>	<p>EST Eli vastavusdeklaratsioon Allekirjutanu Husqvarna AB, 561 82 Huskvarna, Sweden kinnitab, et kirjeldatud seade vastab meie poolt ringluse viidud kujul ELi harmoniseeritud direktiividele, ELi ohutusstandarditele ja tootega seotud standarditele. Meiega kooskõlastamata muudatuse tegemise korral seadmel kaotab see deklaratsioon kehtivuse.</p>
<p>P Certificado de conformidad da UE Os abaixo mencionados Husqvarna AB, 561 82 Huskvarna, Sweden, por este meio certificam que ao sair da fábrica os aparelhos abaixo mencionados estão de acordo com as direttrizes harmonizadas da UE, padrões de segurança e de produtos específicos. Este certificado ficará nulo se as unidades forem modificadas sem a nossa aprovação.</p>	<p>LT ES Atitikties deklaracija Pasirašanti firma Husqvarna AB, 561 82 Huskvarna, Sweden patvirtina, kad žemiau nurodyti prietaisai ir jų modeliai, kuriuos paleidome į apyvartą, patenkina harmonizuotus ES direktyvas, ES saugumo standartus ir specifinius gaminių standartus. Atlikus bet kokį prietaiso pakeitimą, kuris nėra suderintas su mumis, ši deklaracija praranda galiojimą.</p>
<p>PL Deklaracja zgodności Unii Europejskiej Husqvarna AB, 561 82 Huskvarna, Sweden potwierdza, że poniżej określone urządzenia w wersji oferowanej przez nas do sprzedaży spełniają wymagania zharmonizowanych dyrektyw Unii Europejskiej, standardu bezpieczeństwa Unii Europejskiej i standardu specyficznego dla tego typu produktu. W przypadku zmiany urządzenia, która nie została z nami uzgodniona, niniejsza deklaracja traci moc obowiązującą.</p>	<p>LV ES-atbilstības deklarācija Parakstīstusies Husqvarna AB, 561 82 Huskvarna, Sweden, Vācija apstiprina, ka sekojoši apzīmētās iekārtas, kurās mēs izplatām, savā izpildījumā atbilst harmonizētajām ES direktīvām, ES drošības standartiem un produkta specifiskajiem standartiem. Ar mūsu neapstiprinātām izmaiņām iekārtā šī deklarācija zaudē savu derīgumu.</p>

<p>Bezeichnung der Geräte: Description of the units: Désignation du matériel : Omschrijving van de apparaten: Produktbeskrivning: Beskrivelse af produktet: Laitteiden nimitys: Descrizione dei prodotti: Descripción de la mercancía: Descrição dos aparelhos:</p> <p>Nazwa urządzenia: A készülékek megnevezése: Označení přístrojů: Označenie zariadenia: Όνομασία της συσκευής: Opis naprave: Oznaka uredaja: Descrierea articolelor: Обозначение на уредите: Seadmäte nimetus: Prietaisų pavadinimas: Iekārtu apzīmējums:</p>	<p>Turbotrimmer Turbotrimmer Coupe-bordures</p> <p>Turbotrimmer Turbotrimmer Turbotrimmer Turbotrimmer Recortabordes Aparador de relva Turbotrimmer Podkaszarka Damilos fűszegélynyíró Turbotrimmer Turbotrimmer Κοιρυστικό πετρωιάς Turbo obrezovalnik Turbo trimmer za travu Turbotrimmer Турботриммер Turbotrimmer Turbo žolijaplovė Turbotrimmeris</p>	<p>Schall-Leistungspegel: Noise level: Puissance acoustique : Geluidsniveau: Ljudnivá: Lydtryksniveau: Melun tehotas: Livello rumorosità: Nível sonoro: Nível de ruído: Poziom natężenia dźwięku: Zajteljesítmény szint: Hluková hladina výkonu: Výkonová hladina hluku: Επίπεδο ισχύος ήχου: Nivo hrupa: Razina zvučne snage Nível de putere acustică: Ниво на шума: Helivõimsuse tase: Garso stiprumo lygis: Τρόκσην jaudas līmenis:</p>	<p>gemessen/garantiert measured/guaranteed mesurée/garantie gemeten/gegarandeerd uppmätt/garanterad afmätt/garanti mitattu/taattu testatu/garantito medido/garantizado medido/garantido zmierzono/gwarantowane mért/garantált naměřeno/garantovano meraná/garantovaná μετρήθηκαν/εγγυημένα izmjereno/zagotovljeno izmjereno/garantirano măsurat/garantat измерено/гарантирано mõõdetud/garanteeritud išmatuotas/gantuotas izmēritais/garantētais</p>		
<p>Typen: Types: Types : Type: Typ: Typer: Tuypit: Típi: Tipos: Tipos: Typey:</p>	<p>Típusok: Típu: Typ: Típusok: Típusok: Típusok: Típusok: Típusok: Típusok: Típusok: Típusok:</p>	<p>Art.-Nr.: Art. No.: Référence : Art.nr.: Art.nr.: Art. nr.: Tuoten:o Art.: Art. No: Art. no: Nr artykutu:</p>	<p>Cikkszám: Číslo artiklu: Art.: Αριθ. είδους: Art št.: br. art.: Nr art.: Art. номер: Toote nr : Gaminio nr.: Izstr.:</p>	<p>Art. 9807</p>	<p>92 dB (A) / 95 dB (A)</p>
<p>EasyCut 400/25</p>	<p>Art. 9807</p>	<p>Anbringungsjaar der CE-Kennzeichnung: Year of CE marking: Année d'apposition du marquage CE : Installatiejaar van de CE-aanduiding: Märkningsår: CE-Mærkningsår: CE-merkin kiinnitysvuosi: Anno di applicazione della certificazione CE: Colocación del distintivo CE: Ano de marcação pela CE: Rok nariadenia oznakowania CE: CE-jelzés elhelyezésének éve:</p>	<p>Rok umístění značky CE: Rok udelenia značky CE: Έτος σήματος CE: Leto namestitve CE-oznake: Godina dobivanja CE oznake: Anul de marcare CE: Година на поставяне на CE-маркировка: CE-märgistuse paigaldamise aasta: Metai, kuriais pažymėta CE-ženklui: CE-marķējuma uzlikšanas gads:</p>	<p>2014</p>	
<p>EU-Richtlinien: EU directives: Directives européennes : EU-richtlijnen: EU directiv: EU Retningslinier: EY-direktiivit: Direttive UE: Normativa UE: Directrices da UE: Dyrektywy Unii Europejskiej: EU-irányelvek: Směrnice EU: EU-Predpisy: Οδηγίες της ΕΕ:</p>	<p>ES-smernice: EU směrnice: Directive UE: ЕС-директиви: EU direktiivi: ES direktivos: ES-direktivas:</p> <p>2006/42/EG 2004/108/EC 2000/14/EC 2011/65/EC</p>	<p>Ulm, den 01.09.2014 Ulm, 01.09.2014 Fait à Ulm, le 01.09.2014 Ulm, 01-09-2014 Ulm, 2014.09.01. Ulm, 01.09.2014 Ulmissa, 01.09.2014 Ulm, 01.09.2014 Ulm, 01.09.2014 Ulm, 01.09.2014 Ulm, dnia 01.09.2014r. Ulm, 01.09.2014 V Ulmu, dne, 01.09.2014 Ulm, dňa 01.09.2014 Ulm, 01.09.2014 Ulm, 01.09.2014 Ulm, 01.09.2014 Ulm, dana 01.09.2014 Ulm, 01.09.2014 Ulm, 01.09.2014 Ulm, 01.09.2014 Ulma, 01.09.2014</p>	<p>Der Bevollmächtigte Authorised representative Le mandataire De gevolmachtigde Auktoriserad representant Autoriseret repræsentant Valtuutettu edustaja Persona delegata La persona autorizada O representante Pelnomocnik Meghatalmazott Zplnomocnenec Splnomocnený Ο εξουσιοδοτημένος Pooblaščenec Ovlaštena osoba Conducerea tehnică Volitatud esindaja Igaliotasis atstovas Pilnvarotā persona</p>		
<p>Harmonisierte EN: EN ISO 12100 EN 60335-1</p>	<p>EN 50636-2-91</p>	<p>Konformitätsbewertungs- verfahren: Nach 2000/14/ EG Art. 14 Anhang VI Conformity Assessment Procedure: according to 2000/14/EC Art. 14 Annex VI Procédure d'évaluation de la conformité : Selon 2000/14/CE art. 14 Annexe VI</p>	<p> Reinhard Pompe Vice President</p>		

Deutschland / Germany

GARDENA GmbH
Central Service
Hans-Lorenser-Straße 40
D-89079 Ulm
Produktfragen:
(+49) 731 490-123
Reparaturen:
(+49) 731 490-290
service@gardena.com

Albania

COBALT Sh.p.k.
Rr. Sifit Kodra
1000 Tirana

Argentina

Husqvarna Argentina S.A.
Av.del Libertador 5954 –
Piso 11 – Torre B
(C1428ARP) Buenos Aires
Phone: (+54) 11 5194 5000
info.gardena@
ar.husqvarna.com

Armenia

Garden Land Ltd.
61 Tigran Mets
0005 Yerevan

Australia

Husqvarna Australia Pty. Ltd.
Locked Bag 5
Central Coast BC
NSW 2252
Phone: (+61) (0) 2 4352 7400
customer.service@
husqvarna.com.au

Austria / Österreich

Husqvarna Austria GmbH
Consumer Products
Industriezeile 36
4010 Linz
Tel.: (+43) 732 77 01 90
consumer.service@
husqvarna.at

Azerbaijan

Firm Progress a.
A. Aliyev Str. 26A
1052 Baku

Belgium

GARDENA Belgium NV/SA
Sterrebeekstraat 163
1930 Zaventem
Phone: (+32) 2 72 90 92 12
Mail: info@gardena.be

Bosnia / Herzegovina

SILK TRADE d.o.o.
Industrijska zona Bukva bb
74260 Tešanj

Brazil

Husqvarna do Brasil Ltda
Av. Francisco Matarazzo,
1400 – 19º andar
São Paulo – SP
CEP: 05001-903
Tel: 0800-112252
marketing.br.husqvarna@
husqvarna.com.br

Bulgaria

Хускварна България ЕООД
вул. „Андрей Ляпчев“ № 72
1799 София
Тел.: (+359) 02/9753076
www.husqvarna.bg

Canada / USA

GARDENA Canada Ltd.
100 Summerlea Road
Brampton, Ontario L6T 4X3
Phone: (+1) 905 792 9330
info@gardenacanada.com

Chile

Maquinarias Agroforestales
Ltda. (Maga Ltda.)
Santiago, Chile
Avda. Chesterston
8355 comuna Las Condes
Phone: (+56) 2 202 4417
Dalton@maga.cl
Zipcode: 7560330
Temuco, Chile
Avda. Valparaiso # 01466
Phone: (+56) 45 222 126
Zipcode: 4780441

China

Husqvarna (China) Machinery
Manufacturing Co. Ltd.
No. 1355, Jia Xin Rd.,
Ma Lu Zhen, Jia Ding Dist.,
Shanghai
201801
Phone: (+86) 21 59159629
Domestic Sales
www.gardena.com.cn

Colombia

Husqvarna Colombia S.A.
Calle 18 No. 68 D-31, zona
Industrial de Montevideo
Bogotá, Cundinamarca
Tel. 571 2922700 ext. 105
jairo.salazar@
husqvarna.com.co

Costa Rica

Compania Exim
Euroiberoamericana S.A.
Los Colegios, Moravia,
200 metros al Sur del Colegio
Saint Francis – San José
Phone: (+506) 297 69 83
exim_euro@racsa.co.cr

Croatia

SILK ADRIA d.o.o.
Josipa Lončara 3
10090 Zagreb
Phone: (+385) 1 3794 580
sil.k.adria@zg1.com.hr

Cyprus

Med Marketing
17 Digeni Akrita Ave
P.O. Box 27017
1641 Nicosia

Czech Republic

Husqvarna Česko s.r.o.
Türkova 2319/5b
149 00 Praha 4 – Chodov
Bezplatná infolinika:
800 100 425
servis@cz.husqvarna.com

Denmark

GARDENA / Husqvarna
Consumer Outdoor Products
Salgsafdelning Danmark
Box 9003
S-200 39 Malmö
info@gardena.dk

Dominican Republic

BOSQUESA, S.R.L.
Carretera Santiago Licey
Km. 5 ½
Esquina Copal II.
Santiago, Dominican Republic
Phone: (+809) 736-0333
joserbosquesa@claro.net.do

Ecuador

Husqvarna Ecuador S.A.
Arupos E1-181 y 10 de Agosto
Quito, Pichincha
Tel: (+593) 22800739
francisco.jacome@
husqvarna.com.ec

Estonia

Husqvarna Eesti OÜ
Consumer Outdoor Products
Kesk tee 10, Aaviku küla
Rae vald
Harju maakond
75305 Estonia
kontakt.etj@husqvarna.ee

Finland

Oy Husqvarna Ab
Consumer Outdoor Products
Lautatarhankatu 8 B / P.L. 3
00581 HELSINKI
info@gardena.fi

France

GARDENA France
Immeuble Exposital
9-11 allée des Pierres Mayettes
ZAC des Barbanniens, B.P. 99
-F- 92232 GENNEVILLIERS
cedex
Tel.: (+33) 01 40 85 30 40
service.comsommateurs@
gardena.fr

Georgia

ALD Group
Beliasvili 8
1159 Tbilisi

Great Britain

Husqvarna UK Ltd
Preston Road
Aycliffe Industrial Park
Newton Aycliffe
County Durham
DL5 6UP
info.gardena@
husqvarna.co.uk

Greece

Π.ΠΑΠΑΔΟΠΟΥΛΟΣ ΑΕΒΕ
Λεωφ. Αθηνών 92
Αθήνα
T.K. 104 42
Ελλάδα
Τηλ. (+30) 210 51 93 100
info@papadopoulos.com.gr

Hungary

Husqvarna Magyarország Kft.
Ezred u. 1-3
1044 Budapest
Telefon: (+36) 1 251-4161
vevoszolgalat.husqvarna@
husqvarna.hu

Iceland

O. Johnson & Kaaber
Túnguhlasi 1
110 Reykjavík
ooj@okj.is

Ireland

Husqvarna UK Ltd
Preston Road
Aycliffe Industrial Park
Newton Aycliffe
County Durham
DL5 6UP
info.gardena@
husqvarna.co.uk

Italy

Husqvarna Italia S.p.A.
Via Como 72
23868 MALMADRERA (LC)
Phone: (+39) 0341.203.111
info@gardenaitalia.it

Japan

KAJUICHI Co. Ltd.
Sumitomo Realty &
Development Kojimachi
BLDG., 8F
5-1 Nibanncho
Chiyoda-ku
Tokyo 102-0084
Phone: (+81) 33 264 4721
m_ishihara@kaku-ichi.co.jp

Kazakhstan

LAMED Ltd.
155/1, Tazhibayevoy Str.
050060 Almaty
IP Schmidt
Abayavenue 3B
110 005 Kostanay

Korea

Kyung Jin Trading Co., LTD.
107-4, SunDuk Bld.,
YangJae-dong,
Secho-gu,
Seoul, (zipcode: 137-891)
Phone: (+82) (0)2 574-6300

Kyrgyzstan

Alye Maki
av. Molodaya Guardir J 3
720014
Bishkek

Latvia

Husqvarna Latvija
Consumer Outdoor Products
Bākuži iela 6
LV-1024 Rīga
info@husqvarna.lv

Lithuania

UAB Husqvarna Lietuva
Consumer Outdoor Products
Ateities pl. 77C
LT-52104 Kaunas
centras@husqvarna.lt

Luxembourg

Magasin Jules Neuberg
39, rue Jacques Stas
Luxembourg-Gasperich 2549
Case Postale No. 12
Luxembourg 2010
Phone: (+352) 40 14 01
api@neuberg.lu

Mexico

AFOSA
Av. Lopez Mateos Sur # 5019
Col. La Calma 45070
Zapopan, Jalisco
Mexico
Phone: (+52) 33 3818-3434
icornejo@afosa.com.mx

Moldova

Convel S.R.L.
290A Muncesti Str.
20022 Chisinau

Netherlands

GARDENA Nederland B.V.
Postbus 50176
1305 AD ALMERE
Phone: (+31) 36 521 00 00
info@gardena.nl

Neth. Antilles

Jonka Enterprises N.V.
Sta. Rosa Weg 196
P.O. Box 8200
Curaçao
Phone: (+599) 9 767 66 55
pjm@jonka.com

New Zealand

Husqvarna New Zealand Ltd.
PO Box 76-437
Manukau City 2241
Phone: (+64) (0) 9 9202410
support.nz@husqvarna.co.nz

Norway

GARDENA
Husqvarna Consumer
Outdoor Products
Salgskontor Norge
Kleiverveien 6
1540 Vestby
Phone: (+47) 62 887 37 90
info@gardena.no

Peru

Husqvarna Perú S.A.
Rr. Ramón Cárcamo 710
Lima 1
Tel: (+51) 1 3320400 ext. 416
juan.remuzog@
husqvarna.com

Poland

Husqvarna
Poland Spółka z o.o.
ul. Wysockiego 15 b
03-371 Warszawa
Phone: (+48) 22 330 96 00
gardena@husqvarna.com.pl

Portugal

Husqvarna Portugal, SA
Lagoa – Albarraque
2635 – 595 Rúa de Mouro
Tel.: (+351) 21 922 85 30
Fax: (+351) 21 922 85 36
info@gardena.pt

Romania

Madex International Srl
Soseaua Odail 117 - 123,
RO 013603
Bucuresti, S 1
Phone: (+40) 21 352.76.03
madex@ines.ro

Russia

ООО „Хускварна“
141400, Московская обл.,
г. Химки,
улицы Ленинградская,
владение 39, стр.6
Бизнес Центр
„Химки Бизнес Парк“,
помещение ОВ02_04

Serbia

Domel d.o.o.
Autoput za Novi Sad bb
11273 Belgrade
Phone: (+381) 118 48 98 12
miroslav.jejina@domel.rs

Singapore

Hy-Ray PRIVATE LIMITED
40 Jalan Pemimpin
#02-08 Tat Ann Building
Singapore 577185
Phone: (+65) 6253 2277
shiyang@hyray.com.sg

Slovak Republic

Husqvarna Česko s.r.o.
Türkova 2319/5b
149 00 Praha 4 – Chodov
Bezplatná infolinika:
800 154 044
servis@sk.husqvarna.com

Slovenia

Husqvarna Austria GmbH
Consumer Products
Industriezeile 36
4010 Linz
Tel.: (+43) 732 77 01 90
consumer.service@
husqvarna.at

South Africa

Husqvarna
South Africa (Pty) Ltd
Postnet Suite 250
Private Bag X6,
Cascades, 3202
South Africa
Phone: (+27) 33 846 9700
info@gardena.co.za

Spain

Husqvarna España S.A.
C/ Basauri, nº 6
La Florida
28023 Madrid
Phone: (+34) 91 708 05 00
atencioncliente@gardena.es

Suriname

Agrofix n.v.
Verlengde Hogestraat #22
Phone: (+597) 472426
agrofix@sr.net
Pobox : 2006
Paramaribo
Suriname – South America

Sweden

Husqvarna AB
S-561 82 Huskvarna
info@gardena.se

Switzerland / Schweiz

Husqvarna Schweiz AG
Consumer Products
Industriestrasse 10
5506 Mägenwil
Phone: (+41) (0) 62 887 37 90
info@gardena.ch

Turkey

GARDENA Dost Diş Ticaret
Mümesillik A.Ş.
Sanayi Cad. Adı Sokak
No: 1/B Kartal
34873 İstanbul
Phone: (+90) 216 38 93 939
info@gardena-dost.com.tr

Ukraine / Україна

ТОВ „Хусварна Україна“
вул. Васильківська, 34,
офіс 204-К
03022, Київ
Тел. (+38) 044 498 39 02
info@gardena.ua

Uruguay

FELI SA
Entre Rios 1083 CP 11800
Montevideo – Uruguay
Tel: (+598) 22 03 18 44
info@felisa.com.uy

Venezuela

Corporación Casa y Jardín C.A.
Av. Caroní, Edif. Trezmen, PB.
Colinas de Bello Monte.
1050 Caracas.
Tlf: (+58) 212 992 32 22
info@casayjardin.net.ve

9807-20.960.02/0914

© GARDENA
Manufacturing GmbH
D-89070 Ulm
http://www.gardena.com