

ComfortCut 450/25	Art. 9808
ComfortCut Plus 500/27	Art. 9809
PowerCut Plus 650/30	Art. 9811

**D Betriebsanleitung**  
Turbotrimmer

**GB Operating Instructions**  
Turbotrimmer

**F Mode d'emploi**  
Coupe-bordures

**NL Gebruiksaanwijzing**  
Turbotrimmer

**S Bruksanvisning**  
Turbotrimmer

**DK Brugsanvisning**  
Turbotrimmer

**FI Käyttöohje**  
Turbotrimmeri

**N Bruksanvisning**  
Turbotrimmer

**I Istruzioni per l'uso**  
Turbotrimmer

**E Instrucciones de empleo**  
Recortabordes

**P Manual de instruções**  
Aparador de relva Turbotrimmer

**PL Instrukcja obsługi**  
Podkaszarka

**H Használati utasítás**  
Damilós fűszegélynyíró

**CZ Návod k obsluze**  
Turbotrimmer

**SK Návod na obsluhu**  
Turbotrimmer

**GR Οδηγίες χρήσης**  
Κοιρευτικό πετονιάς

**RUS Инструкция по эксплуатации**  
Турботриммер

**SLO Navodilo za uporabo**  
Turbo obrezovalnik

**HR Upute za uporabu**  
Turbo trimer za travu

**SRB Uputstvo za rad**  
**BIH** Turbo trimer-kosilica

**UA Інструкція з експлуатації**  
Турботриммер

**RO Instrucțiuni de utilizare**  
Turbotrimmer

**TR Kullanma Kılavuzu**  
Turbo Tirpan

**BG Инструкция за експлоатация**  
Турботриммер

**AL Manual përdorimi**  
Kositëse bari turbo

**EST Kasutusjuhend**  
Turbotrimmer

**LT Eksploatavimo instrukcija**  
Turbo žoliapjovė

**LV Lietošanas instrukcija**  
Turbotrimmeris

# GARDENA ComfortCut 450/25, ComfortCut Plus 500/27, PowerCut Plus 650/30



## Tai vokiškos eksploataavimo instrukcijos originalas.

Prašome atidžiai perskaityti eksploataavimo instrukciją ir laikytis jos nurodymų. Remdamiesi šia eksploataavimo instrukcija susipažinkite su gaminiu, teisingu jo naudojimu ir saugos nurodymais.



Saugumo sumetimais šiuo gaminiu draudžiama naudotis vaikams ir paaugliams iki 16 metų amžiaus bei asmenims, nesusipažinusiems su šia eksploataavimo instrukcija. Neįgalūs asmenys gali naudotis gaminiu tik jei yra prižiūrėti arba apmokyti atsakingo asmens. Vaikus reikia prižiūrėti, kad būtų užtikrinta, jog jie nežaidžia su gaminiu.

Niekada nesinaudokite prietaisu pavargę, sergantys ar apsvaigę nuo alkoholio, narkotikų ar vaistų.

→ Prašome išsaugoti šią eksploataavimo instrukciją.

## Turinys:

1. Jūsų GARDENA žoliapjovės naudojimo sritys . . . . .	242
2. Saugos nurodymai . . . . .	242
3. Surinkimas . . . . .	244
4. Valdymas . . . . .	245
5. Po eksploataavimo . . . . .	247
6. Techninė priežiūra . . . . .	247
7. Gedimų šalinimas . . . . .	249
8. Techniniai duomenys . . . . .	250
9. Servisas / Garantija . . . . .	250

## 1. Jūsų GARDENA žoliapjovės naudojimo sritys

### Paskirtis:

GARDENA žoliapjovė skirta trumpinti ir pjauti veją bei žolynus privačiuose sodybų bei mėgėjų soduose.

Draudžiama ją naudoti visuomeniniuose skveruose, parkuose, sporto aikštynuose, pakelėse ir žemės bei miškų ūkyje.

### Atkreipti dėmesį:



Dėl grėšiančio pavojaus susižeisti draudžiama GARDENA žoliapjovę naudoti gyvatvorių pjovimui ar medžiagų, skirtų kompostui, smulkinimui.

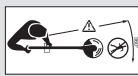
## 2. Saugos nurodymai

→ Laikykitės saugos nurodymų, esančių ant žoliapjovės.



### DĖMESIO!

→ Prieš įjungiant eksploatavimui, perskaityti naudojimo instrukciją!



### PAVOJUS!

Pašalinio asmens sužeidimas!  
→ Laikyti pašalinius asmenis atokiai nuo pavojaus zonos!



### PAVOJUS! Elektros smūgis!

→ Saugoti žoliapjovę nuo lietaus ir drėgmės!





### **PAVOJUS!**

**Akių ir ausų sužalojimas!**

→ Naudokite apsauginius akinius ir apsaugines ausines!



→ Jei yra pažeistas prietaiso kabelis, reikia tuoj pat atskirti prietaiso kištuką nuo elektros tinklo.

### **Patikrinimai prieš kiekvieną naudojimą**

→ Prieš kiekvieną naudojimą apžiūrėkite žoliapjovę, ar nėra sugadinimo žymių.

→ Patikrinkite, ar ventiliacijos angos neužsikimšusios.

Nenaudokite žoliapjovės, jei ji yra sugadinta, arba jei apsauginiai mechanizmai (įjungimo mygtukas, apsauginis dangtis) ir/arba lynelio ritė yra sugadinti arba nusidėvėję.

→ Niekada nepanaikinkite apsauginių mechanizmų.

→ Prieš darbo pradžią patikrinkite plotą, kuriame pjausite. Pašalinkite visus pašalinius daiktus ir darbo metu atkreipkite dėmesį į pašalinius daiktus (pvz., šakas, virves, vielas, akmenis ...).

→ Jei darbo metu atsiranda kliūtis, prašome išjungti turbininę žoliapjovę ir ištraukti tinklo kištuką. Pašalinkite kliūtį; patikrinkite turbininę žoliapjovę, ar nesugadinta ir, jei reikia, pridukite sutaisymui.

→ Jei žoliapjovė pradėtų neįprastai stipriai vibruoti, išjunkite žoliapjovę ir ištraukite tinklo kištuką. Patikrinkite, ar nepažeista žoliapjovė ir, jei reikia, paveskite jį suremontuoti.

### **Naudojimas / Atsakomybė**



### **PAVOJUS!**

**Įrankis sukasi toliau!**

→ Laikyti rankas ir kojas atokiai nuo darbo zonos, kol pjovimo galvutė sustos!

Ši žoliapjovė gali sunkiai sužeisti!

→ Naudokite žoliapjovę tik pagal paskirtį, nurodytą šioje eksploataavimo instrukcijoje.

Jūs atsakote už saugą darbo zonoje (2 metrų spinduliu).

→ Atkreipkite dėmesį, kad netoli pavojingos zonos (15 m spinduliu) nebūtų kitų žmonių (ypač vaikų) ir gyvūnų.

Kad būtų išvengta sužalojimų netyčia įsijungus prietaisui dėl paleidimo mygtuko gedimo, prijungiant netoliese negali būti trečiųjų asmenų.

Panaudoję ištraukite tinklo kištuką, reguliariai tikrinkite, ar nepažeista žoliapjovė – ypač lynelio kasetė – ir, jei reikia, paveskite tinkamai suremontuoti.

→ Dėvėkite akių apsaugą ar apsauginius akinius!

→ Avėkite tvirtai avalyne ir dėvėkite ilgias kelnes, kad apsaugotumėte savo kojas.

Pirštus ir pėdas laikykite atokiau nuo pjovimo lynelio – ypač eksploatuojant!

→ Visada saugiai ir tvirtai stovėkite.

→ Laikykitės prailginimo laidą taip, kad jis nepakliūtų į pjovimo zoną.

Dėmesio einant atbulomis. Pavojus suklypti!

**Dirbkite tik dienos metu arba esant pakankamam apšvietimui.**

### **Darbo nutraukimas**

→ Darbo zonoje niekada nepalikite turbininės žoliapjovės be priežiūros.

→ Jei nutraukėte darbą, ištraukite tinklo kištuką ir padėkite žoliapjovę į saugią vietą.

→ Jei nutraukėte darbą, kad pereitumėte į kitą darbo zoną, būtinai išjunkite žoliapjovę, palaukite, kol darbo įrankis sustos, ir ištraukite tinklo kištuką. Neškite žoliapjovę už papildomos rankenos.

### **Atkreipkite dėmesį į aplinkos įtaką**

→ Susipažinkite su aplinka ir atkreipkite dėmesį į gresiančius pavojus, kurių dėl prietaiso triukšmo galite neišgirsti.

→ Niekada nenaudokite turbininės žoliapjovės žaibuojant, lietu lyjant arba drėgnoje ir šlapioje aplinkoje.

Nedirbkite žoliapjovė šalia baseinų arba sodo tvenkinėjų.

### **Elektrosauga**

**Būtina reguliariai tikrinti prijungimo laidą, ar nesimato sugadinimo ir senėjimo žymių.**

Žoliapjovę galima naudoti tik su tvarkingu prijungimo laidu.

→ Sugadinus ar perpjovus prijungimo laidą/ prailginimo laidą, nedelsiant ištraukite tinklo kištuką. Nelieskite laido, kol jis yra neišjungtas iš elektros tinklo.

Maitinimo laidai negali būti lengvesni nei:

– įprasti guminiai laidai (pavadinimas H05RNF), jei jie izoliuoti guma;

– įprasti laidai su polivinilchlorido apvalkalu (pavadinimas H05VVF), jei jie izoliuoti polivinilchloridu.

→ Prietaisą prijunkite prie vienos elektros grandinės, kurioje yra įrengtas pažaidos srovių apsauginis įtaisas (RCD) su ne didesne kaip 30 mA grįžimo srove.

Šveicarijoje privaloma naudoti nuotėkio srovės apsauginį išjungiklį.

Pavojus! Ši mašina eksploataavimo metu sukuria elektromagnetinį lauką. Tam tikromis aplinkybėmis šis laukas gali sąveikauti su aktyviais arba pasyviais medicininiais implantais. Kad būtų išvengta rizikos sunkiai arba mirtinai susižaloti, asmenims su medicininiais implantais prieš naudojant mašiną rekomenduojame pasikonsultuoti su savo gydytoju arba medicininio implanto gamintoju.

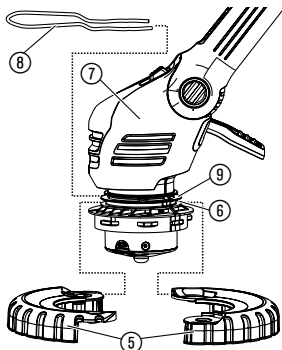
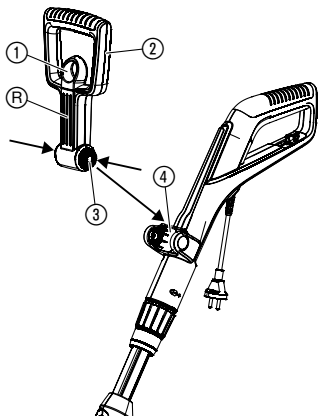
### 3. Surinkimas

#### Žoliapjovės montavimas:

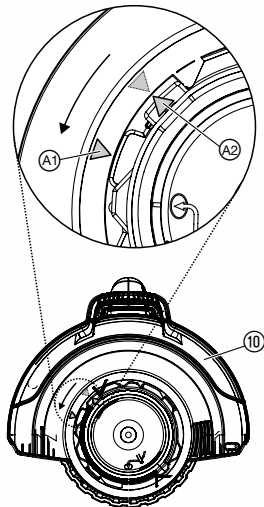


#### DĖMESIO!

Žoliapjovę galima naudoti tik su sumontuotu apsauginiu dangčiu ⑩.



1. Patraukite papildomos rankenos ② fiksiatorių ①, įspauskite abu papildomos rankenos ② fiksiatorius ③ ir užfiksuokite ją laikiklyje ④ grioveliais ⑤ į priekį.
2. Abi darbaračio puses ⑤ uždėkite apie žoliapjovės galvutės ⑦ apatinį griovelį ⑥ ir uždarykite taip, kad girdimai užsifikuotų.
3. Augalų apsaugos apkaabą ⑧ stumkite iš priekio į žoliapjovės galvutės ⑦ viršutinį griovelį ⑨. Atkreipkite dėmesį į tai, kad apkaaba galėtų laisvai sukstis (t. y. apkaabą įstumkite į viršų ir užfiksuokite).
4. Uždėkite apsauginį dangtį ⑩ ant žoliapjovės galvutės ⑦.
5. Apsauginį dangtį ⑩ sukite, kol jį galėsite visiškai prispausti (abi rodyklės A1, A2 yra priešais).
6. Apsauginį dangtį ⑩ sukite prieš laikrodžio rodyklę, kol jis girdimai užsifikuos.



## 4. Valdymas

**PAVOJUS!**



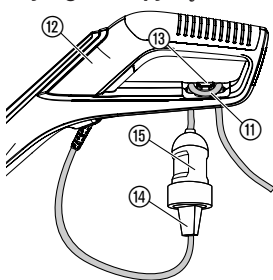
Pavojus susižeisti, jei žoliapjovė neišsijungia atleidžiant paleidimo mygtuką!

→ Nešuntuokite apsauginių ir komutavimo įrenginių (pvz., prijungiant paleidimo mygtuką prie rankenos)!

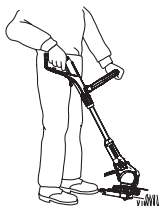
**Sužalojimo pavojus!**

→ Kiekvieną kartą prieš reguliuodami darbo padėtį, lonžerono ilgį, papildomą rankeną arba apsauginį augalų lankelį, ištraukite tinklo kištuką!

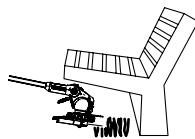
**Prijungti žoliapjovę:**



**Nustatyti darbinę padėtį:**



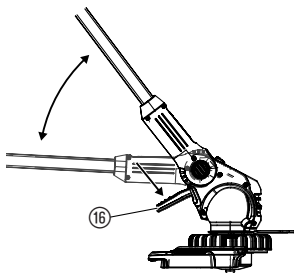
**1 darbinė padėtis:**  
Įprastas žolės pjovimas



**2 darbinė padėtis:**  
Žolės pjovimas su kiūtimis



**3 darbinė padėtis:**  
Vertikalus žolės pjovimas išsikišusiuose vejose pakraščiuose



**1 darbinė padėtis:**

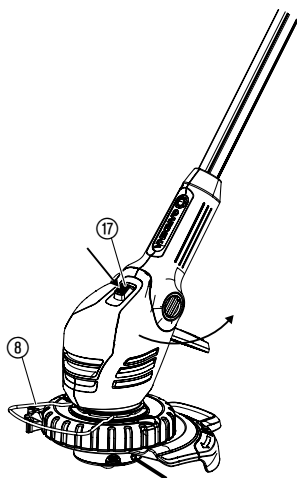
Skirta įprastiniam žolės pjovimui.

**2 darbinė padėtis:**

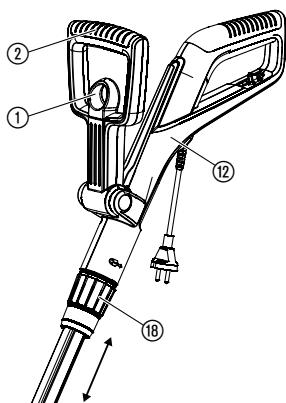
1. Paspauskite kojinių pedalą (16) ir nuleiskite lonžeroną į norimą darbinę padėtį.

2. Atleiskite kojinių pedalą (16), lonžeronas turi užsifikuoti.

**DĖMESIO!** 1 ir 2 darbinėje padėtyje venkite žoliapjovės kontakto su žeme.



### Pritaikyti žoliapjovę ūgiui:



### Nustatyti apsauginį augalų lankelį:

### 3 darbinė padėtis:

#### 3 darbinėje padėtyje lonžeronas turi būti viršutinėje padėtyje!

1. Apsauginį augalų lankelį ⑧ pasukite 90° į **padėtį pastatant**, kol jis užsifiksuos.
2. Paspauskite pedalą ⑯ ir nustatykite lonžeroną į viršutinę padėtį.
3. Paspauskite mygtuką ⑰ ir žoliapjovės galvutę nuo 0° pasukite 90°, kol ji užsifiksuos.
4. Žoliapjovę su darbiniu ratu nukreipkite prie vejos krašto.

**DĖMESIO!** Žoliapjovę naudoti galima tik tuomet, kai žoliapjovės galvutė užfiksuota ties 0° arba 90°.

### Lonžerono ilgio nustatymas:

→ Atleiskite prispaudimo įvorę ⑱, ištraukite rankeną ⑫ iki norimo lonžerono ilgio ir vėl priveržkite prispaudimo įvorę ⑱.

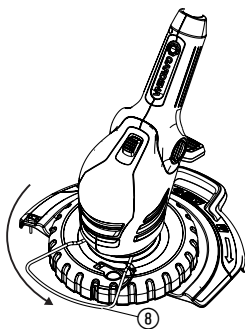
Prispaudimo įvorė ⑱ turi būti taip priveržta, kad lonžerono nebūtų galima paslinkti.

### Papildomos rankenos nustatymas:

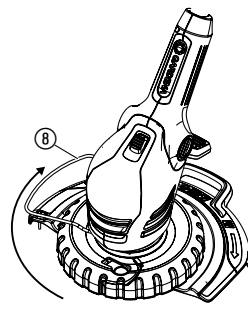
→ Patraukite papildomos rankenos ② fiksatorių ①, papildomą rankeną ② nustatykite norimu pasvirimo kampui ir vėl atleiskite fiksatorių ①.

Jei žoliapjovė tinkamai nustatyta pagal ūgį, laikysena bus taisyklinga, o žoliapjovės galvutė **darbinėje padėtyje 1** bus šiek tiek pasvirusi į priekį.

→ Žoliapjovę laikykite už rankenos ⑫ ir papildomos rankenos ② taip, kad žoliapjovės galvutė būtų šiek tiek pasvirusi į priekį.



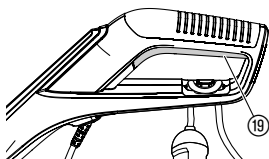
Darbinė padėtis



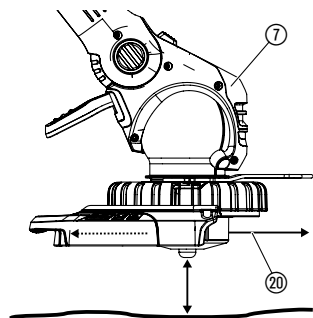
Padėtis pastatant

→ Apsauginį augalų lankelį ⑧ pasukti 90° kampu į norimą padėtį, kol jis užsifiksuos.

### Paleisti žoliapjovę:



### Lynelio prailginimas (Automatinis lynelio prailginimas SMŪGIU):



### Ijungti žoliapjovę:

→ Paspauskite paleidimo mygtuką 19 ant rankenos.

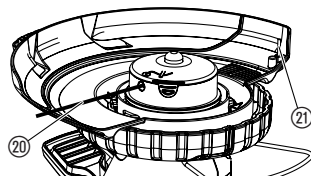
**Tik gam. nr. 9811:** esant dideliam elektros poreikiui, automatiškai padidinamas sūkių skaičius.

### Išjungti žoliapjovę:

→ Atleisti ant rankenos esantį paleidimo mygtuką 19.

Automatinis lynelio prailginimas SMŪGIU veikia **nesustabdžius variklio**. Tik tada, kai lynelis yra maksimalaus ilgio, užtikrinamas geras žolės pjūvis. Pirmą kartą naudojant lynelis turi būti pailgin-tas kelis kartus.

1. Paleisti žoliapjovę.
2. Žoliapjovės galvutę 7 laikykite lygiagrečiai su žeme ir žolia-pjovę su galvute 7 trumpais postūmiais judinkite ant tvirto pagrindo (venkite ilgesnio nenutrūkstamo slėgio).



Pjovimo lynelis 20 prailginamas automatiškai su garsu ir lynelio peiliuku 21 nupjaunamas tinkamas jo ilgis. Jei reikia, suduokite iš eilės keletą kartų.

## 5. Po eksploataavimo

### Laikymas:

Laikymo vieta turi būti neprieinama vaikams.

→ Laikyti žoliapjovę sausoje, nuo šalnos apsaugotoje vietoje.

### Rekomendacija:

žoliapjovę galima pakabinti už rankenos. Laikant pakabinus be reikalo neapkraunama žoliapjovės galvutė.

**Šalinimas:**  
(pagal Direktyvą  
RL 2012/19/EU)



Draudžiama išmesti prietaisą su įprastomis buitinėmis atliekomis, jį reikia utilizuoti pagal vietos aplinkosaugos reikalavimus.

→ Svarbu: prietaisą šalinti komunaliniame atliekų surinkimo punkte.

## 6. Techninė priežiūra

### PAVOJUS!



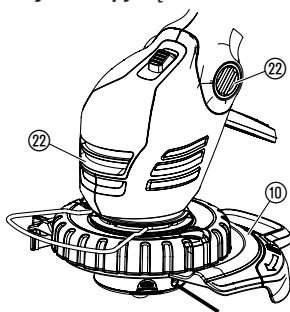
### Pavojus susižeisti pjovimo lyneliu!

→ Prieš pradėdami žoliapjovės techninės priežiūros darbus, ištraukite iš tinklo kištuką!

### Pavojus susižeisti ir arba sugadinti gaminį!

→ Nevalyti žoliapjovės vandeniu ar vandens srove (ypač aukšto slėgio srove).

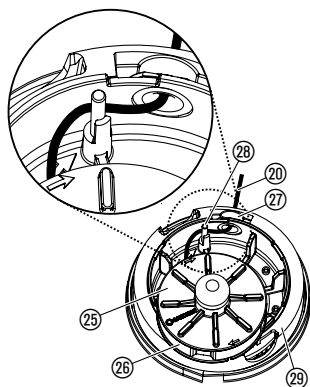
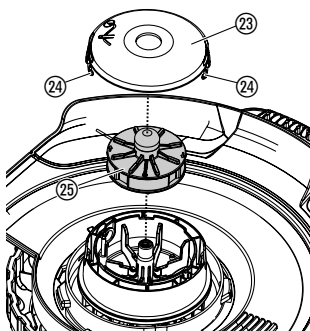
### Valyti žoliapjovę:



### Ventiliacijos visada turi būti švarios.

→ Po kiekvieno naudojimo valykite visas judančias dalis, pašalinkite ypač žolės likučius ir kitus nešvarumus nuo dangčio ⑩ ir iš ventiliacijos angų ⑫.

### Keisti lynelio ritę:



### ⚠ Sužalojimo pavojus!

→ Niekada nenaudoti metalinių pjovimo elementų ar atsarginių dalių bei priedų, kurių nenumatė GARDENA.

Galima naudoti tik originalias GARDENA lynelio rites. Lynelio rites galite įsigyti pas GARDENA prekybos atstovą arba tiesiog GARDENA servise.

- Gam. nr. 9808/9809:  
GARDENA lynelio ritė turbo žoliapjovėi                      Gam. nr. 5307
- Gam. nr. 9811:  
GARDENA lynelio ritė turbo žoliapjovėi                      Gam. nr. 5309

1. Nuimti ritės dangtelį ⑬, spaudžiant abu fiksatorius ⑭.
2. Išimti lynelio ritę ⑮.
3. Pašalinti esančius nešvarumus.
4. Ištraukti naujos lynelio ritės ⑮ lynelį ⑯ iš plastikinio žiedo ⑰ apie 15 cm.
5. Lynelį ⑯ pirmiausiai prakišti per metalinę gilžę ⑱.
6. **Tik gam. nr. 9808/9809:** lynelį ⑯ apveskite apie kreipiamąjį kaištį ⑲.
7. Įdėti lynelio ritę ⑮ į lynelio ritės laikiklį ⑳.
8. Uždėti ritės dangtelį ⑬ ant lynelio ritės laikiklio ⑳, kad abu fiksatoriai ⑭ garsiai užsifiksuotų.

**Tik gam. nr. 9808/9809:** uždedant ritės dangtelį ⑬ lynelį ⑯ reikia apvesti apie kreipiamąjį kaištį ⑲ ir jis negali būti prispaustas.

→ Jei negalima uždėti ritės dangtelio ⑬, sukinkite lynelio ritę tol ⑮, kol ji svisiškai atsідurs lynelio ritės laikiklyje ⑳.



## 7. Gedimų šalinimas

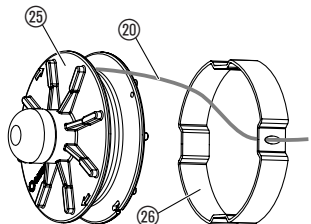
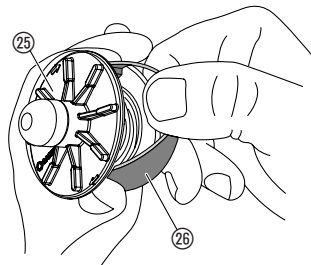
**PAVOJUS!**



**Pavojus susižeisti pjovimo lyneliu!**

→ Prieš pradėdami šalinti gedimus, ištraukite žoliapjovės kištuką iš tinklo!

**Ištraukti valą iš lynelio ritės:**



Valą, įtrauktą į lynelio ritę, galima vėl ištraukti.

1. Išimti lynelio ritę (25) kaip nurodyta 6. skyriuje Techninė priežiūra: "Keisti lynelio ritę".
2. Ant lynelio ritės (25) esantį plastikinį žiedą (26) laikyti tarp nykščio ir rodomojo piršto.
3. Suspausti plastikinį žiedą (26) ir numauti (jei reikia, naudoti atsuktuvą).  
*Dabar galima prieiti prie lynelio.*
4. Lynelį (20) apskute maždaug 15 cm ir įverkite į plastikinio žiedo ašą (26). Jei reikia, suvirintą lynelį atlaisvinkite prieš tai atsuktuvu ir iš naujo visiškai išverkite ir įverkite.
5. Vėl užmauti plastikinį žiedą (26) ant lynelio ritės (25).
6. Vėl įdėti lynelio ritę (25) kaip nurodyta 6 skyriuje Techninė priežiūra "Keisti lynelio ritę".

**Sutrikimas / gedimas**

**Galima priežastis**

**Šalinimas**

**Žoliapjovė nebepjauna**

Lynelis nusidėvėjęs arba per trumpas.

→ Prailginti valą (žr. 4 skyriuje Valdymas "Lynelio prailginimas – Automatinis lynelio prailginimas SMÜGIU").

Pasibaigė lynelis.

→ Keisti lynelio ritę (žr. 6 skyrių Techninė priežiūra "Keisti lynelio ritę").

Lynelis įtrauktas į ritę arba užsikirtęs.

→ Ištraukti valą iš lynelio ritės (žr. viršuje).

**Lynelio negalima pailginti arba lynelis greitai sunaudojamas**

Lynelis (pvz., per žiemą) perdžiūvo ir yra trapus.

→ Lynelio ritę įmerkite į vandenį maždaug 10 valandų.

Dažnas valo kontaktas su kietais daiktai.

→ Venkite valo kontakto su kietais daiktai.



Kitų gedimų atveju prašom kreiptis į GARDENA techninį centrą. Vykdyti remonto darbus turi teisę tik GARDENA techniniai centrai arba GARDENA įgaliotos specializuotos prekybos įmonės.

## 8. Techniniai duomenys

Turbininė žoliapjovė	ComfortCut 450/25 (Gam. nr. 9808)	ComfortCut Plus 500/27 (Gam. nr. 9809)	PowerCut Plus 650/30 (Gam. nr. 9811)
Variklio galia	450 W	500 W	650 W
Tinklo įtampa/Tinklo dažnis	230 V / 50 – 60 Hz	230 V / 50 – 60 Hz	230 V / 50 – 60 Hz
Lynelio skersmuo	1,6 mm	1,6 mm	2,0 mm
Pjūvio plotis	250 mm	270 mm	300 mm
Lynelio ilgis	6 m	6 m	4 m
Lynelio prailginimas	Automatinis lynelio prailginimas SMŪGIU	Automatinis lynelio prailginimas SMŪGIU	Automatinis lynelio prailginimas SMŪGIU
Pjovimo galvutės apsisukimai	apie 12.800 aps./min	apie 12.200 aps./min	apie 10.500 aps./min (Tuščiosios eigos apie 9.500 aps./min)
Svoris	apie 3,3 kg	apie 3,3 kg	apie 3,6 kg
Lonžerono teleskopinis ištraukimas	apie 24 cm	apie 24 cm	ca. 24 cm
Triukšmo lygis darbo vietoje $L_{pa}^{1)}$	84 dB (A)	83 dB (A)	83 dB (A)
Paklaida $k_{pa}$	3 dB (A)	3 dB (A)	3 dB (A)
Garso galios lygis $L_{WA}^{2)}$	išmatuotas 93 dB (A) / garantuotas 94 dB (A)	išmatuotas 94 dB (A) / garantuotas 96 dB (A)	išmatuotas 93 dB (A) / garantuotas 96 dB (A)
Paklaida $k_{WA}$	1 dB (A)	2 dB (A)	3 dB (A)
Plaštakos ir rankos virpesiai $a_{vhw}^{3)}$	< 2,5 m/s <sup>2</sup>	< 2,5 m/s <sup>2</sup>	< 2,5 m/s <sup>2</sup>
Paklaida $k_a$	1,5 m/s <sup>2</sup>	1,5 m/s <sup>2</sup>	1,5 m/s <sup>2</sup>

Matavimo metodas pagal <sup>1)</sup> DIN EN 60335-2-91 <sup>2)</sup> RL2000/14/EG <sup>3)</sup> DIN EN 786. Nurodytas vibracijos emisijos dydis išmatuotas pagal standartizuotą tikrinimo metodą ir gali būti naudojamas vieno prietaiso palyginimui su kitu. Jį taip pat galima naudoti pirminiam poveikio įvertinimui. Vibracijos emisijos dydis gali skirtis elektrinio prietaiso realaus naudojimo metu.

## 9. Servisas / Garantija

### Garantija:

GARDENA šiam gaminiui suteikia 2 metų garantiją (nuo pirkimo dienos). Garantija taikoma visiems esminiems prietaiso defektams, kurie akivaizdžiai kilo dėl medžiagos defektų ar gamybos klaidų. Įsipareigojama pasirinktinai atsiųsti kitą kokybišką prietaisą arba atlikti atsiųsto prietaiso nemokamą remontą, jei įvykdytos šios sąlygos:

- Prietaisas buvo naudojamas tinkamai ir laikantis šioje vartojimo instrukcijoje nurodytų taisyklių.
- Nei pirkėjas, nei trečiasis asmuo nebandė taisyti šio prietaiso.

Nusidėvinčioms dalims – valo ritei ir ritės dangteliui – garantija netaikoma.

Ši gamintojo garantija neliečia garantinių pretenzijų, reiškiamų prekybos atstovui/pardavėjui.

Atsiradus garantiniam gedimui, prašome grąžinti sugedusį prietaisą kartu su pirkimo dokumento kopija ir gedimo aprašymu įgaliotą serviso centrą, nurodyta garantiniame talone.

## **D Produkthaftung**

Wir weisen ausdrücklich darauf hin, dass wir nach dem Produkthaftungsgesetz nicht für durch unsere Geräte hervorgerufene Schäden einzustehen haben, sofern diese durch unsachgemäße Reparatur verursacht oder bei einem Teileaustausch nicht unsere originale GARDENA Teile oder von uns freigegebene Teile verwendet wurden und die Reparatur nicht vom GARDENA Service oder dem autorisierten Fachmann durchgeführt wird. Entsprechendes gilt für Ergänzungssteile und Zubehör.

## **GB Product Liability**

We expressly point out that, in accordance with the product liability law, we are not liable for any damage caused by our units if it is due to improper repair or if parts exchanged are not original GARDENA parts or parts approved by us, and, if the repairs were not carried out by a GARDENA Service Centre or an authorised specialist. The same applies to spare parts and accessories.

## **F Responsabilité**

Nous vous signalons expressément que GARDENA n'est pas responsable des dommages causés par ses appareils, dans la mesure où ces dommages seraient causés suite à une réparation non conforme, dans la mesure où, lors d'un échange de pièces, les pièces d'origine GARDENA n'auraient pas été utilisées, ou si la réparation n'a pas été effectuée par le Service Après-Vente GARDENA ou l'un des Centres SAV agréés GARDENA. Ceci est également valable pour tout ajout de pièces et d'accessoires autres que ceux préconisés par GARDENA.

## **NL Productaansprakelijkheid**

Wij wijzen er nadrukkelijk op, dat wij op grond van de wet aansprakelijkheid voor producten niet aansprakelijk zijn voor schade ontstaan door onze apparaten, indien deze door onvakkundige reparatie veroorzaakt zijn, of er bij het uitwisselen van onderdelen geen gebruik gemaakt werd van onze originele GARDENA onderdelen of door ons vrijgegeven onderdelen en de reparatie niet door de GARDENA technische dienst of de bevoegde vakman uitgevoerd werd. Ditzelfde geldt voor extra-onderdelen en accessoires.

## **S Produktansvar**

Tillverkaren är inte ansvarig för skada som orsakats av produkten om skadan beror på att produkten har reparerats felaktigt eller om, vid reparation eller utbyte, andra än Original GARDENA reservdelar har använts. Samma sak gäller för kompletteringsdelar och tillbehör.

## **DK Produktansvar**

Vi gør udtrykkeligt opmærksom på, at vi i henhold til produktansvarsloven ikke er ansvarlige for skader forårsaget af vores udstyr, såfremt det sker på grund af uautoriserede reparationer eller hvis dele er skiftet ud og der ikke er anvendt originale GARDENA dele eller dele godkendt af os, eller hvis reparationerne ikke er udført af GARDENA-service eller en autoriseret fagmand. Det samme gælder for ekstra udstyr og tilbehør.

## **FI Tuotevastuu**

Korostamme nimenomaan, että tuotevastuulain nojalla emme ole vastuussa laitteistamme johtuneista vahingoista, mikäli nämä ovat aiheutuneet epäasianmukaisesta korjauksesta tai osia vaihdettaessa ei ole käytetty alkuperäisiä GARDENA-varaosia tai hyväksymiämme osia ja korjauksen on suorittanut muu kuin GARDENA-huoltokeskus tai valtuuttamamme ammattihenkilö. Tämä pätee myös lisäksiin ja lisävarusteisiin.

## **I Responsabilità del prodotto**

Si rende espressamente noto che, conformemente alla legislazione sulla responsabilità del prodotto, non si risponde di danni causati da nostri articoli se originati da riparazioni eseguite non correttamente o da sostituzioni di parti effettuate con materiale non originale GARDENA o comunque da noi non approvato e, in ogni caso, qualora l'intervento non venga eseguito da un centro assistenza GARDENA o da personale specializzato autorizzato. Lo stesso vale per le parti complementari e gli accessori.

## **E Responsabilidad de productos**

Advertimos que conforme a la ley de responsabilidad de productos no nos responsabilizamos de daños causados por nuestros aparatos, siempre y cuando dichos daños hayan sido originados por arreglos o reparaciones indebidas, por recambios con piezas que no sean piezas originales GARDENA o bien piezas no autorizadas por nosotros, así como en aquellos casos en que la reparación no haya sido efectuada por un Servicio Técnico GARDENA o por un técnico autorizado. Lo mismo es aplicable para las piezas complementarias y accesorios.

## **P Responsabilidade sobre o produto**

Queremos salientar que segundo a lei da responsabilidade do fabricante, nós não nos responsabilizaremos por danos causados pelo nosso equipamento, quando estes ocorrerem em decorrência de reparações inadequadas ou da substituição de peças por peças não originais da GARDENA, ou peças não autorizadas.

A responsabilidade tornar-se-à nula também depois de reparações realizadas por oficinas não autorizadas pela GARDENA. Esta restrição valerá também para peças adicionais e acessórios.

## **PL Odpowiedzialność za produkt**

Zwracamy Państwu uwagę, że nie ponosimy odpowiedzialności za uszkodzenia naszych maszyn, bądź szkody spowodowane ich wadliwym funkcjonowaniem, powstałe na skutek nieprawidłowo przeprowadzonych napraw lub użycia nieoryginalnych części zamiennych. Naprawy winny być przeprowadzane tylko przez punkty serwisowe Husqvarna lub autoryzowane serwisy. Dotyczy to również części uzupełniających i oprzyrządowania.

## **H Termékszavatosság**

Nyomatékosan utalunk arra a tényre, hogy a termékszavatossági törvény szerint nem kell jótállást vállalnunk azokra a károokra, amelyeket nem a mi készülékeink okoztak, ha ezeket átkészületlen javítás okozta vagy egy alkatrész kicserélésénél nem a mi eredeti GARDENA alkatrészeinket vagy általunk engedélyezett alkatrészeket használtak fel és a javítást nem a GARDENA szerviz vagy egy erre felhatalmazott szakember végezte. Hasonlóképpen érvényes ez a kiegészítő alkatrészekre és tartozékokra is.

## **CZ Odpovědnost za výrobek**

Výslovně upozorňujeme na to, že podle zákona o odpovědnosti za výrobek nenese odpovědnost za škody způsobené našimi přístroji, pokud byly způsobené neodbornou opravou nebo použitím jiných než našich originálních náhradních dílů GARDENA nebo námi schválených dílů a neprovedením opravy servisem GARDENA nebo autorizovaným odborníkem. Odpovídající platí i pro doplňkové díly a příslušenství.

## **SK Predmet záruky**

Upozorňujeme dôrazne na to, že podľa zákona o poskytovaní záruk nezodpovedáme za škody spôsobené našimi výrobkami, v prípade, že boli boli vyvolané neodbornými opravami, výmenou dielcov, ktoré nepatria k originálnym dielom GARDENA alebo neboli nami schválené a rovnako boli spôsobené servisnými zásahmi, ktoré neboli vykonané servisom GARDENA alebo autorizovaným odborníkom. Rovnako to platí pre doplnky a príslušenstvo.

## **GR Ευθύνη για το προϊόν**

Σας υπενθυμίζουμε ρητά, ότι σύμφωνα με το νόμο περί ευθύνης για τα προϊόντα δεν ευθυνόμαστε για ενδεχόμενες βλάβες που προκαλούνται από τις συσκευές μας, εφόσον οφείλονται σε μία ακατάλληλη επισκευή ή σε μια αντικατάσταση τμημάτων για την οποία δεν έχουν χρησιμοποιηθεί τα πρωτότυπα ανταλλακτικά της GARDENA ή τα από μας εγκεκριμένα ανταλλακτικά και σε περίπτωση που δεν εκτελείται η επισκευή από το Τμήμα Εξυπηρέτησης Πελατών της GARDENA ή από έναν εξουσιοδοτημένο εξειδικευμένο τεχνίτη. Το ίδιο ισχύει για εξαρτήματα και συμπληρωματικά τμήματα.

## **SLO Jamstvo za izdelek**

Pismo poudarjamo, da po zakonu jamstva za izdelek nismo odgovorni za škodo, ki bi nastala zaradi uporabe našega izdelka, prav tako tudi ne za škodo ki bi nastala zaradi nepravilnega popravila izdelka ali pri napačni zamenjavi delov, ki niso originalni deli GARDENA ali pri uporabi z naše strani potrjenih delov, ki pa niso bili vgrajeni v servisu GARDENA ali v naši pooblaščenih servisni službi. Enako velja tudi za nadomestne dele in opremo.

## **HR Odgovornost za proizvod**

Izričito napominjemo da u skladu sa Zakonom o odgovornosti za proizvode nismo odgovorni za štete uzrokovane našim uređajima ako su one izazvane nestručnim popravkom ili u slučaju zamjene dijelova nisu korišteni originalni GARDENA dijelovi ili dijelovi koje smo odobrili i popravak nije izvršio GARDENA servis ili ovlašteni stručnjak. Isto vrijedi i za dodatne dijelove i pribor.

## **RO Responsabilitatea legala a produsului**

Menționăm în mod expres ca, în concordanță cu responsabilitatea legală a produsului, nu suntem răspunzători de nici un accident provocat de produsele noastre dacă se datorează reparării necorespunzătoare sau dacă piesele de schimb nu sunt originale GARDENA sau aprobate de GARDENA, sau dacă reparațiile nu au fost efectuate de un Centru de Service GARDENA sau un specialist autorizat. Aceleași prevederi se aplică și pieselor de schimb și accesoriilor.

## **BG Отговорност за качество**

Изрично подчертаваме, че съгласно закона за отговорност за качество, ние не носим отговорност за вредите причинени от нашите уреди, ако същите са причинени от неправилен ремонт или при подмяната на части не са използвани оригинални части на GARDENA или части одобрени от нас и ремонта не е извършен от сервиз на GARDENA или оторизиран специалист. Същото важи за допълнителните части и принадлежности.

## **EST Tootevastutus**

Juhime teie tähelepanu sellele, et tootevastutusseaduse kohaselt ei vastuta me meie seadmete poolt põhjustatud kahjude eest, kui need on tekkinud asjatundmatu paranduse tagajärjel või kui detaili vahetamisel ei kasutatud GARDENA originaalvaruosi ega meie poolt kasutada lubatud varuosia ja kui parandustöid ei ole teinud GARDENA klienditeenindusspetsialistid ega meie volitatud spetsialistid. Sama kehtib lisadetailide ja tarvikute kohta.

## **LT Atsakomybė už produkciją**

Nurodome, kad remdamiesi Atsakomybės už produkciją įstatymu, neatsakome už nuostolius, sukeltus mūsų prietaisy, jei jie atsirado dėl netinkamo remonto, arba, jei keičiant dalis, buvo naudojamasi neoriginalios GARDENA dalys arba dalys, kurių mes neleidome naudoti, o remontą atliko ne GARDENA servisas arba neįgaliotasis specialistas. Tas pats galioja papildomoms dalims ir priedams.

## **LV Produkta atbildība**

Mēs skaidri norādām uz to, ka saskaņā ar Produktu atbildības likumu, mēs neatbildam par mūsu iekārtu radītiem zaudējumiem, ciktāl tos ir izraisījis neatbilstošs remonts vai daļu nomaiņa ar neoriģinālām GARDENA daļām vai ne ar mūsu norādītajām detaļām un remontu nav veicis GARDENA serviss vai pilnvarots speciālists. Tas pats attiecas uz papildinošajām daļām un piederumiem.

<p><b>D EG-Konformitätserklärung</b> Der Unterzeichnete Husqvarna AB, 561 82 Huskvarna, Sweden bestätigt, dass die nachfolgend bezeichneten Geräte in der von uns in Verkehr gebrachten Ausführung die Anforderungen der harmonisierten EU-Richtlinien, EU-Sicherheitsstandards und produktspezifischen Standards erfüllen. Bei einer nicht mit uns abgestimmten Änderung der Geräte verliert diese Erklärung ihre Gültigkeit.</p>	<p><b>H EU-Megfelelőeségi nyilatkozat</b> Alulírott, a Husqvarna AB, 561 82 Huskvarna, Sweden igazolja azt, hogy az alábbiakban megnevezett készülékek, az általunk forgalomba hozott kivételben teljesítik a harmonizációs EU-irányelvek, az EU biztonsági szabványok és a termékre jellemző szabványok követelményeit. Ha a készülékeken a mi beleegyezésünk nélkül változtatást végeznek, akkor ez a nyilatkozat érvényét veszti.</p>
<p><b>GB EU Declaration of Conformity</b> The undersigned Husqvarna AB, 561 82 Huskvarna, Sweden hereby certifies that, when leaving our factory, the units indicated below are in accordance with the harmonised EU guidelines, EU standards of safety and product specific standards. This certificate becomes void if the units are modified without our approval.</p>	<p><b>CZ Prohlášení o shodě EU</b> Podepsaný Husqvarna AB, 561 82 Huskvarna, Sweden potvrzuje, že dále uvedené přístroje v rámci do provozu uvedeném provedení splňují požadavky harmonizačních směrnic EU, bezpečnostních norem EU a norem specifických pro výrobek. Při námi neschválené změně přístrojů ztrácí toto prohlášení platnost.</p>
<p><b>F Certificat de conformité aux directives européennes</b> Le constructeur, soussigné : Husqvarna AB, 561 82 Huskvarna, Sweden déclare qu'à la sortie de ses usines le matériel neuf désigné ci-dessous étai conforme aux prescriptions des directives européennes énoncées ci-après et conforme aux règles de sécurité et autres règles qui lui sont applicables dans le cadre de l'Union européenne. Toute modification portée sur ce produit sans l'accord express de GARDENA supprime la validité de ce certificat.</p>	<p><b>SK EU-Vyhlasenie o zhode</b> Nižšie uvedená firma Husqvarna AB, 561 82 Huskvarna, Sweden vyhlasuje, že uvedené zariadenia, ktoré sme uviedli na trh v ich vyhotovení spĺňajú požiadavky harmonizačných predpisov EU, bezpečnostných štandardov EU a výrobných špecifických štandardov. Pri zmene zariadenia, ktorá nebola odsúhlasená výrobcom stráca toto vyhlásenie platnosť.</p>
<p><b>NL EU-overeenstemmingsverklaring</b> Ondergetekende Husqvarna AB, 561 82 Huskvarna, Sweden bevestigt, dat de volgende genoemde apparaten in de door ons in de handel gebrachte uitvoering voldoen aan de eis van, en in overeenstemming zijn met de EU-richtlijnen, de EU-veiligheidsstandaard en de voor het product specifieke standaard. Bij een niet met ons afgestemde verandering aan de apparaten verliest deze verklaring haar geldigheid.</p>	<p><b>GR Δήλωση Συμμόρφωσης προς τις Οδηγίες της ΕΕ</b> Η υπογράφουσα Husqvarna AB, 561 82 Huskvarna, Sweden δηλώνει, ότι τα εξής αναφερόμενα εκδοόμενα από την εταιρία μας προϊόντα ανταποκρίνονται σε όλες τις εναρμονισμένες προδιαγραφές της ΕΕ, στα πρότυπα ασφαλείας της ΕΕ και στα ειδικά για το προϊόν πρότυπα. Σε μία μη συμφωνημένη με την εταιρία μας τροποποίηση των συσκευών αυτή η δήλωση χάνει την ισχύ της.</p>
<p><b>S EU Tillverkarintyg</b> Undertecknad firma Husqvarna AB, 561 82 Huskvarna, Sweden intygar härmed att nedan nämnda produkter överensstämmer med EU:s direktiv, EU:s säkerhetsstandard och produktspecifikation. Detta intyg upphör att gälla om produkten ändras utan vårt tillstånd.</p>	<p><b>SLO EU-izjava o skladnosti</b> Podpisani proizvajalca «Husqvarna AB, 561 82 Huskvarna, Sweden» s podpisom potrjuje, da sledeče opisana naprava, ki smo jo poslali na tržišče izpolnjuje zahteve harmoniziranih standardov ES-smernic, ES-varnostnih standardov in izdelku specifičnih standardov. V primeru spremembe na napravi brez našega pisnega dovoljenja ta izjava izgubi svoj pomen in veljavnost.</p>
<p><b>DK EU Overensstemmelse certifikat</b> Undertegnede Husqvarna AB, 561 82 Huskvarna, Sweden bekræfter hermed, at enheder listede herunder, ved afsendelse fra fabrikken, er i overensstemmelse med harmoniserede EU retningslinjer, EU sikkerheds standarder og produkt specifikations standarder. Dette certifikat træder ud af kraft hvis enhederne er ændret uden vor godkendelse.</p>	<p><b>HR Izjava o skladnosti EU-a</b> Dolje potpisana tvrtka Husqvarna AB, 561 82 Huskvarna, Sweden ovime potvrđuje da dolje navedeni uređaji u izvedbi plaširanoj na tržište ispunjavaju zahtjeve harmoniziranih EU smjernica, EU sigurnosnih normi i normi za određene proizvode. Ova izjava postaje ništavna u slučaju izmjene uređaja koje nismo odobrili.</p>
<p><b>FI EY-vaatimustenmukaisuusvakuutus</b> Allekirjoittanut Husqvarna AB, 561 82 Huskvarna, Sweden vakuuttaa, että alla mainittu laitteet täyttävät tehtaaltamme lähtiesään yhdenmukaistettujen EY-direktiivien, EY-turvallisuusstandardien ja tuotekohtaisten standardien vaatimukset. Laitteisiin tehdyt muutokset, joista ei ole sovittu kanssamme, joutavat tämän vakuutuksen raukaamiseen.</p>	<p><b>RO UE-Certificat de conformitate</b> Prin prezenta Husqvarna AB, 561 82 Huskvarna, Sweden, certifica faptul ca, in momentul in care produsele mentionate mai jos ies din fabrica sunt in concordanta cu directivele UE, standardele de siguranta UE si standardele specifice ale produsului UE. Acest certificat devine nul in cazul modificării aparatului fără aprobarea noastră.</p>
<p><b>I Dichiarazione di conformità alle norme UE</b> La sottoscritta Husqvarna AB, 561 82 Huskvarna, Sweden certifica che il prodotto qui di seguito indicato, nei modelli da noi commercializzati, è conforme alle direttive armonizzate UE nonché agli standard di sicurezza e agli standard specifici di prodotto. Qualunque modifica apportata al prodotto senza nostra specifica autorizzazione invalida la presente dichiarazione.</p>	<p><b>BG ЕС-Декларация за съответствие</b> Подписаната фирма Husqvarna AB, 561 82 Huskvarna, Sweden декларира, че описаните по-долу уреди, пуснати в продажба съгласно нашата спецификация, изпълняват изискванията на хармонизираните ЕС-директиви, ЕС-стандартите за безопасност и специфичните производствени стандарти. При промяна на уреда, която не е съгласувана с нас, тази декларация губи своята валидност.</p>
<p><b>E Declaración de conformidad de la UE</b> El que suscribe Husqvarna AB, 561 82 Huskvarna, Sweden declara que la presente mercancía, objeto de la presente declaración, cumple con todas las normas de la UE, en lo que a normas técnicas, de homologación y de seguridad se refiere. En caso de realizar cualquier modificación en la presente mercancía sin nuestra previa autorización, esta declaración pierde su validez.</p>	<p><b>EST Eli vastavusdeklaratsioon</b> Allekirjutanu Husqvarna AB, 561 82 Huskvarna, Sweden kinnitab, et kirjeldatud seade vastab meie poolt riigusse viidud kujul ELi harmoniseeritud direktiividele, ELi ohutusstandarditele ja tootega seotud standarditele. Meiega kooskõlastamata muudatuse tegemise korral seadmel kaotab see deklaratsioon kehtivuse.</p>
<p><b>P Certificado de conformidad da UE</b> Os abaixo mencionados Husqvarna AB, 561 82 Huskvarna, Sweden, por este meio certificam que ao sair da fábrica os aparelhos abaixo mencionados estão de acordo com as direttrizes harmonizadas da UE, padrões de segurança e de produtos específicos. Este certificado ficará nulo se as unidades forem modificadas sem a nossa aprovação.</p>	<p><b>LT ES Atitikties deklaracija</b> Pasirašanti firma Husqvarna AB, 561 82 Huskvarna, Sweden patvirtina, kad žemiau nurodyti prietaisai ir jų modeliai, kuriuos paleidome į apyvartą, patenkina harmonizuotus ES direktyvas, ES saugumo standartus ir specifinius gaminių standartus. Atlikus bet kokį prietaiso pakeitimą, kuris nėra suderintas su mumis, ši deklaracija praranda galiojimą.</p>
<p><b>PL Deklaracja zgodności Unii Europejskiej</b> Husqvarna AB, 561 82 Huskvarna, Sweden potwierdza, że poniżej określone urządzenia w wersji oferowanej przez nas do sprzedaży spełniają wymagania zharmonizowanych dyrektyw Unii Europejskiej, standardu bezpieczeństwa Unii Europejskiej i standardu specyficznego dla tego typu produktu. W przypadku zmiany urządzenia, która nie została z nami uzgodniona, niniejsza deklaracja traci moc obowiązującą.</p>	<p><b>LV ES-atbilstības deklarācija</b> Parakstījis/ies firma Husqvarna AB, 561 82 Huskvarna, Sweden, Vācija apstiprina, ka sekojoši apzīmētās iekārtas, kurās mēs izplatām, savā izpildījumā atbilst harmonizētajām ES direktīvām, ES drošības standartiem un produkta specifiskajiem standartiem. Ar mūsu neapstiprinātām izmaiņām iekārtā šī deklarācija zaudē savu derīgumu.</p>



**Deutschland / Germany**

GARDENA GmbH  
Central Service  
Hans-Lorenser-Straße 40  
D-89079 Ulm  
Produktfragen:  
(+49) 731 490-123  
Reparaturen:  
(+49) 731 490-290  
service@gardena.com

**Albania**

COBALT Sh.p.k.  
Rr. Sifit Kodra  
1000 Tirana

**Argentina**

Husqvarna Argentina S.A.  
Av.del Libertador 5954 –  
Piso 11 – Torre B  
(C1428ARP) Buenos Aires  
Phone: (+54) 11 5194 5000  
info.gardena@  
ar.husqvarna.com

**Armenia**

Garden Land Ltd.  
61 Tigran Mets  
0005 Yerevan

**Australia**

Husqvarna Australia Pty. Ltd.  
Locked Bag 5  
Central Coast BC  
NSW 2252  
Phone: (+61) (0) 2 4352 7400  
customer.service@  
husqvarna.com.au

**Austria / Österreich**

Husqvarna Austria GmbH  
Consumer Products  
Industriezeile 36  
4010 Linz  
Tel.: (+43) 732 77 01 90  
consumer.service@  
husqvarna.at

**Azerbaijan**

Firm Progress a.  
Aliyev Str. 26A  
1052 Baku

**Belgium**

GARDENA Belgium NV/SA  
Sterrebeekstraat 163  
1930 Zaventem  
Phone: (+32) 2 72 90 92 12  
Mail: info@gardena.be

**Bosnia / Herzegovina**

SILK TRADE d.o.o.  
Industrijska zona Bukva bb  
74260 Tešanj

**Brazil**

Husqvarna do Brasil Ltda  
Av. Francisco Matarazzo,  
1400 – 19º andar  
São Paulo – SP  
CEP: 05001-903  
Tel: 0800-112252  
marketing.br.husqvarna@  
husqvarna.com.br

**Bulgaria**

Хускварна България ЕООД  
вул. „Андрей Ляпчев“ № 72  
1799 София  
Тел.: (+359) 02/9753076  
www.husqvarna.bg

**Canada / USA**

GARDENA Canada Ltd.  
100 Summerlea Road  
Brampton, Ontario L6T 4X3  
Phone: (+1) 905 792 9330  
info@gardenacanada.com

**Chile**

Maquinarias Agroforestales  
Ltda. (Maga Ltda.)  
Santiago, Chile  
Avda. Chesteron  
# 8355 comuna Las Condes  
Phone: (+56) 2 202 4417  
Dalton@maga.cl  
Zipcode: 7560330  
Temuco, Chile  
Avda. Valparaiso # 01466  
Phone: (+56) 45 222 126  
Zipcode: 4780441

**China**

Husqvarna (China) Machinery  
Manufacturing Co. Ltd.  
No. 1355, Jia Xin Rd.,  
Ma Lu Zhen, Jia Ding Dist.,  
Shanghai  
201801  
Phone: (+86) 21 59159629  
Domestic Sales  
www.gardena.com.cn

**Colombia**

Husqvarna Colombia S.A.  
Calle 18 No. 68 D-31, zona  
Industrial de Montevideo  
Bogotá, Cundinamarca  
Tel. 571 2922700 ext. 105  
jairo.salazar@  
husqvarna.com.co

**Costa Rica**

Compania Exim  
Euroiberoamericana S.A.  
Los Colegios, Moravia,  
200 metros al Sur del Colegio  
Saint Francis – San José  
Phone: (+506) 297 69 83  
exim\_euro@racsa.cr

**Croatia**

SILK ADRIA d.o.o.  
Josipa Lončara 3  
10090 Zagreb  
Phone: (+385) 1 3794 580  
sil.k.adria@zg1.com.hr

**Cyprus**

Med Marketing  
17 Digeni Akrita Ave  
P.O. Box 27017  
1641 Nicosia  
**Czech Republic**  
Husqvarna Česko s.r.o.  
Türkova 2319/5b  
149 00 Praha 4 – Chodov  
Bezplatná infolinika:  
800 100 425  
servis@cz.husqvarna.com

**Denmark**

GARDENA / Husqvarna  
Consumer Outdoor Products  
Salgsafdelning Danmark  
Box 9003  
S-200 39 Malmö  
info@gardena.dk

**Dominican Republic**

BOSQUESA, S.R.L.  
Carretera Santiago Licey  
Km. 5 ½  
Esquina Copal II.  
Santiago, Dominican Republic  
Phone: (+809) 736-0333  
joserbosquesa@claro.net.do

**Ecuador**

Husqvarna Ecuador S.A.  
Arupos E1-181 y 10 de Agosto  
Quito, Pichincha  
Tel: (+593) 22800739  
francisco.jacome@  
husqvarna.com.ec

**Estonia**

Husqvarna Eesti OÜ  
Consumer Outdoor Products  
Kesk tee 10, Aaviku küla  
Rae vald  
Harju maakond  
75305 Estonia  
kontakt.etj@husqvarna.ee

**Finland**

Oy Husqvarna Ab  
Consumer Outdoor Products  
Lautatarhankatu 8 B / P.L. 3  
00581 HELSINKI  
info@gardena.fi

**France**

GARDENA France  
Immeuble Expositif  
9-11 allée des Pierres Mayettes  
ZAC des Barbannières, B.P. 99  
-F- 92232 GENNEVILLIERS  
cedex  
Tel. (+33) 01 40 85 30 40  
service.comsommateurs@  
gardena.fr

**Georgia**

ALD Group  
Beliasvili 8  
1159 Tbilisi

**Great Britain**

Husqvarna UK Ltd  
Preston Road  
Aycliffe Industrial Park  
Newton Aycliffe  
County Durham  
DL5 6UP  
info.gardena@  
husqvarna.co.uk

**Greece**

Π.ΠΑΠΑΔΟΠΟΥΛΟΣ ΑΕΒΕ  
Λεωφ. Αθηνών 92  
Αθήνα  
T.K. 104 42  
Ελλάδα  
Τηλ. (+30) 210 51 93 100  
info@papadopoulos.com.gr

**Hungary**

Husqvarna Magyarország Kft.  
Ezred u. 1-3  
1044 Budapest  
Telefon: (+36) 1 251-4161  
vevoszolgalat.husqvarna@  
husqvarna.hu

**Iceland**

O. Johnson & Kaaber  
Túnguhalsi 1  
110 Reykjavík  
ooj@okj.is

**Ireland**

Husqvarna UK Ltd  
Preston Road  
Aycliffe Industrial Park  
Newton Aycliffe  
County Durham  
DL5 6UP  
info.gardena@  
husqvarna.co.uk

**Italy**

Husqvarna Italia S.p.A.  
Via Como 72  
23888 MADREDERA (LC)  
Phone: (+39) 0341.203.111  
info@gardenaitalia.it

**Japan**

KAJUCHI Co. Ltd.  
Sumitomo Realty &  
Development Kojimachi  
BLDG., 8F  
5-1 Nibanncho  
Chiyoda-ku  
Tokyo 102-0084  
Phone: (+81) 33 264 4721  
m\_ishihara@kaku-ichi.co.jp

**Kazakhstan**

LAMED Ltd.  
155/1, Tazhibayevoy Str.  
050060 Almaty  
IP Schmidt  
Abayavenue 3B  
110 005 Kostanay

**Korea**

Kyung Jin Trading Co., LTD.  
107-4, SunDuk Bld.,  
YangJae-dong,  
Secho-gu,  
Seoul, (zipcode: 137-891)  
Phone: (+82) (0)2 574-6300

**Kyrgyzstan**

Alye Maki  
av. Molodaya Guardir J 3  
720014  
Bishkek

**Latvia**

Husqvarna Latvija  
Consumer Outdoor Products  
Bakūži iela 6  
LV-1024 Rīga  
info@husqvarna.lv

**Lithuania**

UAB Husqvarna Lietuva  
Consumer Outdoor Products  
Ateities pl. 77C  
LT - 52104 Kaunas  
centras@husqvarna.lt

**Luxembourg**

Magasin Jules Neuberg  
39, rue Jacques Stas  
Luxembourg-Gasperich 2549  
Case Postale No. 12  
Luxembourg 2010  
Phone: (+352) 40 14 01  
api@neuberg.lu

**Mexico**

AFOSA  
Av. Lopez Mateos Sur # 5019  
Col. La Calma 45070  
Zapopan, Jalisco  
Mexico  
Phone: (+52) 33 3818-3434  
icornejo@afosa.com.mx

**Moldova**

Convel S.R.L.  
290A Muncesti Str.  
20022 Chisinau

**Netherlands**

GARDENA Nederland B.V.  
Postbus 50176  
1305 AD ALMERE  
Phone: (+31) 36 521 00 00  
info@gardena.nl

**Neth. Antilles**

Jonka Enterprises N.V.  
Sta. Rosa Weg 196  
P.O. Box 8200  
Curaçao  
Phone: (+599) 9 767 66 55  
pjm@jonka.com

**New Zealand**

Husqvarna New Zealand Ltd.  
PO Box 76-437  
Manukau City 2241  
Phone: (+64) (0) 9 9202410  
support.nz@husqvarna.co.nz

**Norway**

GARDENA  
Husqvarna Consumer  
Outdoor Products  
Salgskontor Norge  
Kleiverveien 6  
1540 Vestby  
Phone: (+47) 62 887 37 90  
info@gardena.no

**Peru**

Husqvarna Perú S.A.  
Rr. Ramón Cárcamo 710  
Lima 1  
Tel: (+51) 1 3320400 ext. 416  
juan.remuzog@  
husqvarna.com

**Poland**

Husqvarna  
Poland Spółka z o.o.  
ul. Wysockiego 15 b  
03-371 Warszawa  
Phone: (+48) 22 330 96 00  
gardena@husqvarna.com.pl

**Portugal**

Husqvarna Portugal, SA  
Lagoa – Albarraque  
2635 – 595 Rio de Mouro  
Tel.: (+351) 21 922 85 30  
Fax: (+351) 21 922 85 36  
info@gardena.pt

**Romania**

Madex International Srl  
Sosseuz Odaii 117 - 123,  
RO 013603  
Bucuresti, S 1  
Phone: (+40) 21 352.76.03  
madex@ines.ro

**Russia**

ООО „Хускварна“  
141400, Московская обл.,  
г. Химки,  
улицы Ленинградская,  
владение 39, стр.6  
Бизнес Центр  
„Химки Бизнес Парк“,  
помещение ОВ02\_04

**Serbia**

Domel d.o.o.  
Autoput za Novi Sad bb  
11273 Belgrade  
Phone: (+381) 118 48 98 12  
miroslav.jejina@domel.rs

**Singapore**

Hy-Ray PRIVATE LIMITED  
40 Jalan Pemimpin  
#02-08 Tat Ann Building  
Singapore 577185  
Phone: (+65) 6253 2277  
shiyng@hyray.com.sg

**Slovak Republic**

Husqvarna Česko s.r.o.  
Türkova 2319/5b  
149 00 Praha 4 – Chodov  
Bezplatná infolinika:  
800 154 044  
servis@sk.husqvarna.com

**Slovenia**

Husqvarna Austria GmbH  
Consumer Products  
Industriezeile 36  
4010 Linz  
Tel.: (+43) 732 77 01 90  
consumer.service@  
husqvarna.at

**South Africa**

Husqvarna  
South Africa (Pty) Ltd  
Postnet Suite 250  
Private Bag X6,  
Cascades, 3202  
South Africa  
Phone: (+27) 33 846 9700  
info@gardena.co.za

**Spain**

Husqvarna España S.A.  
C/ Basauri, nº 6  
La Florida  
28023 Madrid  
Phone: (+34) 91 708 05 00  
atencioncliente@gardena.es

**Suriname**

Agrofix n.v.  
Verlengde Hogestraat #22  
Phone: (+597) 472426  
agrofix@sr.net  
Pobox : 2006  
Paramaribo  
Suriname – South America

**Sweden**

Husqvarna AB  
S-561 82 Huskvarna  
info@gardena.se

**Switzerland / Schweiz**

Husqvarna Schweiz AG  
Consumer Products  
Industriestrasse 10  
5506 Mägenwil  
Phone: (+41) (0) 62 887 37 90  
info@gardena.ch

**Turkey**

GARDENA Dost Diş Ticaret  
Müessesilik A.Ş.  
Sanayi Cad. Adı Sokak  
No: 1/B Kartal  
34873 İstanbul  
Phone: (+90) 216 38 93 939  
info@gardena-dost.com.tr

**Ukraine / Україна**

ТОВ „Хусварна Україна“  
вул. Васильківська, 34,  
офіс 204-К  
03022, Київ  
Тел. (+38) 044 498 39 02  
info@gardena.ua

**Uruguay**

FELI SA  
Entre Rios 1083 CP 11800  
Montevideo – Uruguay  
Tel: (+598) 22 03 18 44  
info@felisa.com.uy

**Venezuela**

Corporación Casa y Jardín C.A.  
Av. Caroní, Edif. Trezmen, PB.  
Colinas de Bello Monte.  
1050 Caracas.  
Tlf: (+58) 212 992 32 22  
info@casayjardin.net.ve

9808-20.960.02/0914  
© GARDENA  
Manufacturing GmbH  
D-89070 Ulm  
http://www.gardena.com