

4000/5

Art. 1732

5000/5

Art. 1734

6000/6 inox Art. 1736

D Betriebsanleitung
Gartenpumpe

GB Operating Instructions
Garden Pump

F Mode d'emploi
Pompe de surface pour arrosage

NL Gebruiksaanwijzing
Besproeiingspomp

S Bruksanvisning
Bevattningspump

DK Brugsanvisning
Trykpumpe

FI Käyttöohje
Puutarhapumppu

N Bruksanvisning
Hagepumpe

I Istruzioni per l'uso
Pompa da giardino

E Instrucciones de empleo
Bomba para jardín

P Manual de instruções
Bomba de Jardim

PL Instrukcja obsługi
Pompa ogrodowa

H Használati utasítás
Kerti szivattyú

CZ Návod k obsluze
Zahradní čerpadlo

SK Návod na obsluhu
Záhradné čerpadlo

GR Οδηγίες χρήσης
Αντλία κήπου

RUS Инструкция по эксплуатации
Садовый насос

SLO Navodilo za uporabo
Vrtna črpalka

HR Upute za uporabu
Vrtna pumpa

SRB Uputstvo za rad
BIH Baštenska pumpa

UA Інструкція з експлуатації
Садові насоси

RO Instrucțiuni de utilizare
Pompă de grădină

TR Kullanma Kılavuzu
Bahçe pompası

BG Инструкция за експлоатация
Градинска помпа

AL Manual përdorimi
Pompë kopshti

EST Kasutusjuhend
Aiapump

LT Eksploatavimo instrukcija
Sodo siurblys

LV Lietošanas instrukcija
Dārza sūkņis

GARDENA dārza sūknis

4000/5 / 5000/5 / 6000/6 inox



Šis ir oriģinālās lietošanas instrukcijas tulkojums no vācu valodas.

Lūdzam rūpīgi izlasīt lietošanas instrukciju un ņemt vērā tās norādījumus.

Ar šīs lietošanas instrukcijas palīdzību iepazīstieties ar izstrādājumu, tā pareizo lietošanu, kā arī drošības norādījumiem.



Nekad nestrādājiet ar šo ierīci, kad esat noguris, slims vai lietojis alkoholu, narkotikas vai medikamentus.

Ar šo ierīci drīkst strādāt tikai personas, kas ir vecākas par 8 gadiem. Personas ar ierobežotām psihiskām, sensoriskām vai garīgām spējām, kā arī personas, kurām nav pietiekošas pieredzes un zināšanu, drīkst lietot ierīci tikai citas personas uzraudzībā vai pēc instruktāžas par drošu ierīces lietošanu un ar to saistītiem riskiem. Bērni nedrīkst spēlēties ar ierīci. Bērni nedrīkst veikt ierīces tīrīšanu un apkopi, kas jāveic lietotājam, bez pieaugušo uzraudzības. Mēs iesakām, lai ar ierīci strādātu tikai personas, kas sasniegušas 16 gadu vecumu.

→ Lūdzu rūpīgi uzglabājat šo lietošanas instrukciju.

Satura rādītājs:

| | |
|--|-----|
| 1. Jūsu GARDENA dārza sūkņa pielietojuma sfēra | 272 |
| 2. Drošības norādījumi | 273 |
| 3. Eksploatācijas sākšana | 274 |
| 4. Lietošana | 275 |
| 5. Eksploatācijas pārtraukšana | 277 |
| 6. Apkope | 277 |
| 7. Traucējumu novēršana | 278 |
| 8. Piegādājami piederumi | 280 |
| 9. Tehniskie dati | 281 |
| 10. Serviss/ Garantijas | 281 |

1. Jūsu GARDENA dārza sūkņa pielietojuma sfēra

Paredzētais pielietojums:

GARDENA dārza sūknis ir paredzēts privātai lietošanai piemājas dārzos un daiļdārzos.

Izmantojot sūkni spiediena palielināšanai, nedrīkst tikt pārsniegts maksimāli pieļaujamais iekšējais spiediens 6 bar (spiediena pusē). Paaugstināmais izejas spiediens un sūkņa spiediens sasummējas kopā.

- Piemērs: Spiediens ūdens krānā = 1,5 bar, maks. spiediens dārza sūknī 4000/5 = 4,5 bar, kopējais spiediens = 6,0 bar.

Sūknējamie šķidrumi:

GARDENA dārza sūkni var izmantot gruntsūdeņu un lietus ūdens, krāna ūdens un hlora saturoša peldbaseinu ūdens sūknēšanai.

Ievērot:



GARDENA dārza sūkņis nav paredzēts darbināšanai nepārtrauktā režīmā (piemēram, industriālajā sektorā, nepārtrauktās cirkulācijas režīmā). Aizliegts sūknēt kodīgus, viegli izliesmojošus, stipras iedarbības vai eksplozīvus sūknējamus šķidrums (piemēram, benzīnu, petroleju vai nitrocelulozes šķīdumu), sālsūdeni, kā arī pārtikas šķidrums. Sūknējamā šķidruma temperatūra nedrīkst pārsniegt 35 °C.

2. Drošības norādījumi



BĪSTAMI! Strāvas trieciens!

Pastāv savainošanās risks, saņemot strāvas triecienu.

→ Pirms piepildīšanas, pēc ekspluatācijas pārtraukšanas, novēršot darbības traucējumus un pirms apkopes veikšanas atvienot sūkņa kontaktspraudni no elektrotīkla.



MIESAS BOJĀJUMU GŪŠANAS RISKS, saskaroties ar karstu ūdeni!

Tikai sūknim 4000/5: Darbinot sūkni ilgāku laiku (> 5 min.) pret aizvērtu spiediena pusi, ūdens sūknī var uzkarst, radot draudus savainojumu gūšanai ar karstu ūdeni.

→ Sūknis pret aizvērtu spiediena pusi nedrīkst darboties ilgāk par 5 minūtēm.

Ja uzsūknēšanas pusē ūdens padeve nav pietiekoša, ūdens sūknī var uzkarstēt, kas var novest pie savainošanās ar karstu ūdeni.

→ Izmantojot mājas elektroinstalācijas drošinātāju, atvienot sūkni no strāvas padeves, ļaut ūdenim atdzist un pirms atkārtotas iedarbināšanas nodrošināt ūdens pievadi sūkšanas pusē.

Uzstādīšanas vieta

Uzmanību: Sūkni pie peldbaseiniem un dārza dīķiem izmantot ir atļauts tikai tad, ja tas tiek darbināts ar noplūdes strāvas aizsargslēdzi (FI slēdzi) (DIN VDE 0100-702 un 0100-738, AS/NZS 3000). Ja baseinos vai dārza dīķos atrodas cilvēki, sūkni lietot nedrīkst.

Turklāt sūknis ir jāuzstāda uz stabilas pamatnes, uz kuras atrodas tas nevar applūst, un tam ir jābūt nodrošinātam pret apgāšanos. Sūkni uzstādīt drošā attālumā (min. 2 m) no sūknējamā šķidruma.

Papildu drošībai var izmantot sertificētu aizsargslēdzi.

→ Pēc informācijas lūdzam vērsties pie elektrospeciālista.

Pieslēdzot sūkni pie ūdensapgādes iekārtas, ir jāievēro nacionālie sanitārie noteikumi, lai tiktu novērsta pārtikā neizmantojamā ūdens iesūkņēšana atpakaļ iekārtā.

→ Pēc informācijas lūdzam vērsties pie santehnikas speciālista.

Pieslēguma cauruļvadi

Norādēm tehniskajā plāksnītē ir jāatbilst elektrotīkla parametriem.

Izmantojiet tikai tos pagarinājuma vadus, kas atbilst HD 516 normas prasībām.

→ Konsultējieties ar elektriķi.

→ Nenesiet sūkni aiz kabeļa un neizmantojiet kabeli, lai izvilktu kontaktspraudni no kontaktlīdzdas.

Austrija

Austrija strāvas pieslēgumam ir jāatbilst standartam ÖVE-EM 42, T2 (2000)/1979 § 2 atbilstoši § 2022.1. Atbilstoši šim prasībām sūkni, kurus paredzēts izmantot baseinos un dārza dīķos, ir jādarbina tikai caur atdalītājtransformatoru.

→ Lūdzu konsultējieties ar savu elektromontāžas uzņēmumu.

Šveicē

Šveicē pārnēsājamās ierīces, kas tiek ekspluatētas ārpus telpām, ir jāpieslēdz, izmantojot noplūdes strāvas aizsargslēdzi.

Vizuālā pārbaude

→ Pirms ierīces lietošanas vienmēr veiciet vizuālu pārbaudi, lai pārbaudītu, vai sūknī, it īpaši strāvas kabelī un kontaktspraudnī, nav radušies bojājumi.

Bojātu sūkni izmantot nedrīkst.

→ Ja sūknī ir radušies bojājumi, nodot sūkni pārbaudei firmas GARDENA servisa centrā vai sertificētam elektrospeciālistam.

→ Bojātu pieslēguma vadu drīkst nomainīt tikai firmas GARDENA servisa darbinieks vai kvalificēts elektriķis.

Norādes

→ Sargājiet sūkni no lietus un nelietojiet sūkni mitrā vai slapjā vidē.

Lai novērstu sūkņa darbību sausajā režīmā (bez sūknējamā šķidruma), lūdzam pievērst uzmanību tam, lai sūkšanas šļūtenes gals vienmēr atrastos ūdenī.

→ Sūkni pirms katras darbināšanas papildīt līdz pārplūdei (apm. 2 līdz 3 l) ar sūknējamo šķidrumu!

Smiltis un citas abrazīvas vielas paātrina sūkņa nodilšanu un samazina sūkņa produktivitāti.

Piesārņota ūdens, piemēram, akmeņus, egļu skuju utt. saturoša ūdens, sūknēšana var izraisīt bojājumu rašanos sūknī.

→ Nesūknēt netīrumus saturošu ūdeni.

Minimālais caurplūdums ir:
4000/5: 90 l/h (= 1,5 l/min.);
5000/5: 200 l/h (= 3,3 l/min.).

Pieslēdzamās ierīces ar mazāku caurplūdumu ekspluatēt nedrīkst.

3. Ekspluatācijas sākšana

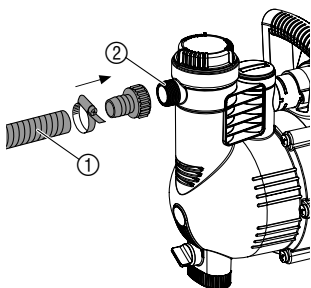
Sūkņa uzstādīšana:

Sūkņa uzstādīšanas vietai ir jābūt ar stabilu pamatni un sausai, tādai, kurā tiek nodrošināta stabila sūkņa pozīcija.

→ Sūkni uzstādīt drošā attālumā (min. 2 m) no sūknējamā šķidruma.

Sūknis ir jāuzstāda vietā, kurā ir zems gaisa mitrums un kurā ventilācijas atveres zonā tiek nodrošināta pietiekama ventilācija. Attālumam līdz sienām ir jābūt vismaz 5 cm. Caur ventilācijas atveri nedrīkst tikt iesūkti netīrumi (piem., smiltis vai zeme).

Šļūtenes pieslēgšana sūkšanas pusē:

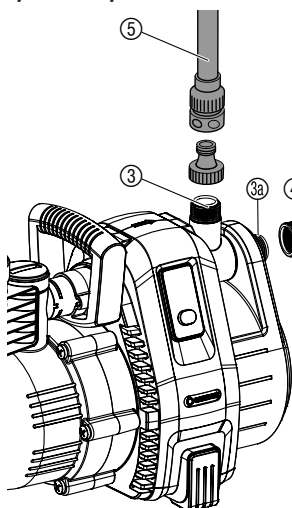


Sūkšanas pusē neizmanto ūdens šļūtenju spraudsistēmu posmus. Izmanto vakuumizturīgu sūkšanas šļūteni, piemēram, **GARDENA iesūkšanas ietaisi, preces nr. 1411.**

Lai saīsinātu atkārtotās iesūkšanas laiku, iesakām izmantot sūkšanas šļūteni ar pretvārstu p, kas novērš automātisku sūkšanas šļūtenes iztukšošanu pēc sūkņa izslēgšanas.

1. Vakuumizturīgo sūkšanas šļūteni ① savienot ar pieslēgumu sūkšanas pusē ② un izveidot hermētiski noslēgtu skrūvsavienojumu.
2. Ja sūkšanas augstums pārsniedz 4 m, sūkšanas šļūtene ① papildus ir jānostiprina (piemēram, jāpiesien pie koka mieta). *Sūknis tiek atslogots no sūkšanas šļūtenes svāra.*

Šļūtenes pieslēgšana spiediena pusē:



Sūkņiem ir 2 pieslēgumi ③/③a spiediena pusē. Neizmantotais sūkņa pieslēgums ir jānoslēdz ar vāciņu ④, kuru 2 šļūtenju pieslēgšanas gadījumā var atkal noskrūvēt.

Sūkņa pieslēgumi ③/③a ir aprīkoti ar 33,3 mm (G 1") vītņi, pie kuras, izmantojot GARDENA ūdens šļūtenju spraudsistēmu, var pieslēgt 13 mm (1/2")-, 16 mm (5/8")- vai 19 mm (3/4") šļūtenes.

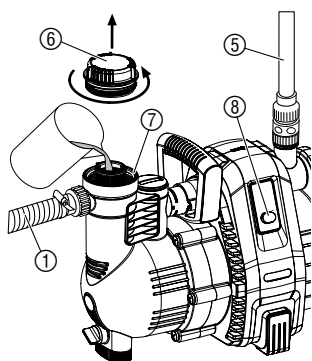
Optimāla sūkņa sūkņēšanas jaudas izmantošana tiek nodrošināta, pieslēdzot 19 mm (3/4") šļūtenes kopā ar, piemēram, GARDENA sūkņa savienojumu komplektu, **preces nr. 1752**, vai 25 mm (1") šļūtenes ar **GARDENA ātro vītnes savienojumu ar iekšējo vītņi, preces nr. 7109/ātrās pieslēgšanas šļūtenes savienojumu, preces nr. 7103**.

→ Spiediena šļūteni ⑤ savienot ar pieslēgumu spiediena pusē ③/③a.

Paralēli pieslēdzot 2 šļūtenes/ pieslēdzamās ierīces, mēs iesakām izmantot **GARDENA 2 vai 4 krānu sadalītāju, preces nr. 8193/8194, GARDENA 2 krānu vārstu, preces nr. 940**, ko var uzreiz uzskrūvēt uz pieslēgumu spiediena pusē ③/③a.

4. Lietošana

Šķidruma sūkņēšana:



BĪSTAMI! Strāvas trieciens!

Pastāv savainojumu gūšanas risks, saņemot strāvas triecienu.

→ Pirms piepildīšanas dārza sūkni atvienot no elektrotilkla.

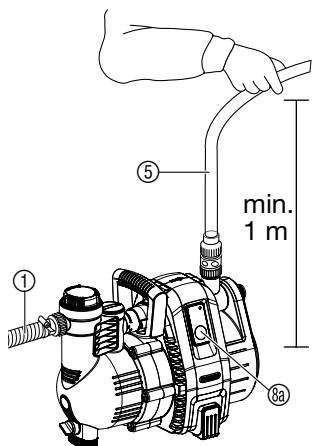


Uzmanību!

→ Sūkni pirms katras ieslēgšanas lēni piepildīt ar sūkņejamo šķidrumu, līdz tas plūst pāri malām (apm. 2 līdz 3 l).

1. Iepildes tīcaurules ⑦ vāciņu ⑥ atskrūvēt ar roku.
2. Sūkņejamo šķidrumu ⑦ iepildīt līdz pārplūdei (apm. 2 līdz 3 l).
3. Vāciņu ⑥ pie iepildes tīcaurules ⑦ ar roku stingri aizskrūvēt ciet (neizmantojot knaibles).
4. Atvērt spiediena vadā esošos slēgkrānus, ja tādi ir uzmontēti (pieslēguma ierīces, ūdens pretvārsti utt.).
5. Spiediena šļūteni ⑤ atbrīvot no ūdens atliekām, lai iesūkšanas laikā var brīdvi izplūst gaiss.
6. **Sūkņa 4000/5 ieslēgšana:** Spiediena šļūteni ⑤ min. 1 m vertikālā stāvoklī turēt virs sūkņa vārstu uz augšu, nospiešot ieslēgšanas / izslēgšanas slēdzi ⑧ (*ieslēgšanas / izslēgšanas slēdzis ir izgaismojies*) un gaidīt, līdz sūknis sāk sūkņēšanu .

→ Ja sūknis pēc apm. 5 min. nesāk sūkņēšanu, sūkni izslēgt (nospiešot ieslēgšanas/izslēgšanas slēdzi ⑧) (skat. 7. sadaļu "Traucējumu novēršana").



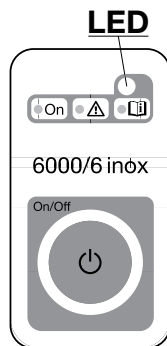
6. Sūkņa 5000/5; 6000/6 inox ieslēgšana:

Spiediena šļūteni (5) min. 1 m vertikālā stāvoklī turēt virs sūkņa vērstu uz augšu, iespraust tīkla kontaktspraudni, nospieš On/Off taustiņu (8a) (LED deg zaļā krāsā) un gaidīt, līdz sūknis ir sācis sūknēt.

Ja sūknis apm. 20 sekundes nesūknē, LED sāk mirgot oranžā krāsā.

Ja sūknis nesūknē apm. 5 minūtes (5000/5) / apm. 6 minūtes (6000/6 inox), LED deg sarkanā krāsā un sūknis automātiski atslēdzas (skat. 7. sadaļu "Traucējumu novēršana").

→ Ja sūknis pēc 5 min. automātiski neizslēdzas, sūkni izslēgt ar roku un pārbaudīt sūcējšļūtenes blīvumu.



Speciālais režīms:

Norādītais maksimālais pašiesūkšanas augstums 8 m tiek sasniegts tikai tad, ja sūknis caur iepildes īscauruli (7) ir piepildīts līdz pārplūdei, un spiediena šļūtene (5) šī procesa un pašiesūkšanas laikā tiek turēta vērsta uz augšu tik tālu, ka sūknējamais šķidrums no sūkņa var noplūst caur spiediena šļūteni (5).

Papildu elektriskās vadības ierīces (piem., radiovadības pultis, spiediena slēdži) var izmantot tikai speciālajā režīmā.

Speciālā režīma aktivizēšana:

1. On/Off taustiņu (8a), ieslēdzot ierīci, 8 sekundes turēt nospiestu. *Pirmās 5 sekundes deg zaļā gaismas diode, pēc tam tā 3 sekundes mirgo.*
2. Ja zaļā gaismas diode pēc 8 sekundēm atkal izgaismoja, On/Off taustiņu (8a) atlaist.

Speciālā režīma deaktivizēšana:

1. Tīkla kontaktspraudni iespraust tīkla kontaktligzdā, kurai ir nodrošināta strāvas padeve. *Sūknis sāk darboties automātiski.*
2. Nospieš On/Off taustiņu (8a). *Sūknis izslēdzas.*
3. On/Off taustiņu (8a) ieslēgšanas brīdī turēt nospiestu 8 sekundes, līdz parstāj mirgot zaļā LED.

Funkcija "safe-pump":

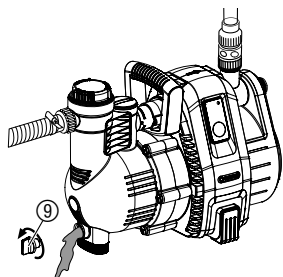
Funkcija "safe-pump" ar LED stāvokļa indikatora palīdzību pilda brīdinājuma funkciju, signalizējot, ka nenotiek ūdens caurplūde. Bez tam tā aizsargā sūkni no bojājumiem, ja spiediena puse ir bijusi pārāk ilgi aizvērta (piem., aizvērti vārsti) vai ja nenotiek ūdens pievade (piem., tukša cisterna), darbojoties kā **aizsargsistēma, kas pasargā sūkni no darbības bez sūknējamā šķidruma.**

| | |
|-------------------------------|--|
| LED deg zaļā krāsā: | Normālas darbības režīms |
| LED deg oranžā krāsā: | Notiek ūdens caurplūde 20 sek. |
| LED deg sarkanā krāsā: | Notiek ūdens caurplūde. 5 min. (sūknis ir automātiski atslēdzies) |

LED mirgo sarkanā krāsā: **Trauksme! Sūknis ieslēgts bez ūdens 3 reizes 20 minūšu laikā. (Atdzišanai sūkni vairs nevar ieslēgt 5 minūšu laikā, pēc tam deg sarkanā LED)**

5. Eksploatācijas pārtraukšana

Uzglabāšana ziemā / uzglabāšana:



Utilizācija:

(saskaņā ar RL 2012/19/EU)



Pirms sala perioda iestāšanās dārza sūknis ir jānovieto uzglabāšanā no sala aizsargātā vietā.

1. Atvērt ūdens izlaides skrūvi ⑨.
Dārza sūknis tiek iztukšots.
2. Dārza sūkni uzglabāt no sala iedarbības aizsargātā telpā.

Iekārtu nedrīkst utilizēt kopā ar mājas atkritumiem, bet gan ir jāutilizē atbilstošā veidā.

→ Iekārtu utilizēt Jūsu pašvaldības atkritumu savācējuzņēmumā.

6. Apkope

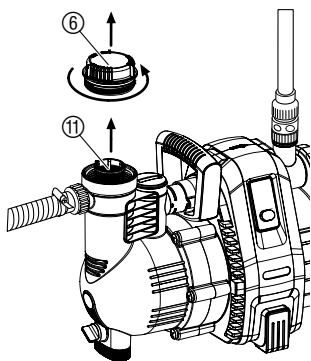


BĪSTAMI! Strāvas trieciens!

Pastāv savainojumu gūšanas risks, saņemot strāvas triecienu.

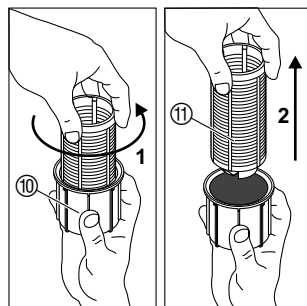
→ Pirms apkopes darbu veikšanas izvilkt tīkla kontaktdakšu no rozetes.

Filtra tīrīšana:



Ja filtrs ir piesārņots ar netīrumiem, tas ir jāiztīra.

1. Nepieciešamības gadījumā aizvērt visus slēgvārstus sūkšanas pusē.
2. Izskrūvēt filtra kameras vāciņu ⑥.
3. Vertikāli uz augšu izvilkt filtra bloku.
4. Pieturēt trauciņu ⑩, filtru ⑪ griezt pretēji pulksteņrādītāja virzienam 1 un izvilkt ārā 2 (bajonetes noslēgs).
5. Trauciņu ⑩ izmāzgāt zem tekoša ūdens un filtru ⑪ iztīrīt, piem., ar mīkstu suku.
6. Filtru apgrieztā secībā uzmontēt atpakaļ.



Dārza sūkņa izskalošana:

Pēc hlora saturoša peldbaseina ūdens sūkņēšanas sūknis ir jāizskalo.

1. Sūknēt ar sūkni remdenu ūdeni (maks. 35 °C), nepieciešamības gadījumā tam pievienojot maigas iedarbības tīrīšanas līdzekli (piemēram, trauku skalojamais līdzeklis), līdz sūknētais ūdens vairs nav duļķains.
2. Atliekas likvidēt saskaņā ar atkritumu likvidēšanas direktīvu.

7. Traucējumu novēršana

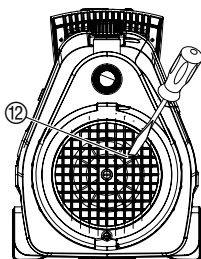


BĪSTAMI! Strāvas trieciens!

Pastāv savainojumu gūšanas risks, saņemot strāvas triecienu.

→ Pirms traucējumu novēršanas darbu izpildes atvienot dārza sūkni no elektrotīkla.

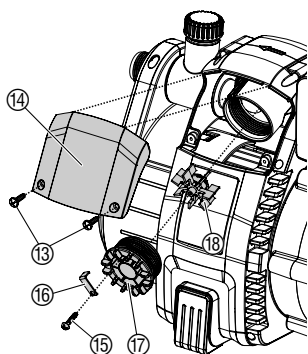
Rotora atskrūvēšana:



Netīrumu dēļ iestrēgušu rotoru ir iespējams noskrūvēt.

→ Rotora skrūvi (12) pagriežt ar skrūvgriezi
Tādējādi iestrēgušais rotors tiek izkustināts.

Caurplūdes sensora tīrīšana:



Ja ir piesārņots caurplūdes sensors, tas var izraisīt nepareizu kļūmju paziņojumu rādīšanu (LED mirgo oranžā krāsā).

1. Izskrūvēt abas skrūves (13).
2. Noņemt pārsegu (14).
3. Atskrūvēt drošības skrūvi (15) un noņemt drošības skavu (16).
4. Izskrūvēt vāku (17), griežot to pretēji pulksteņrādītāju virzienam.
5. Izņemt un iztīrīt rotoru (18). Notīrīt caurplūdes sensora korpusu.
6. Rotoru (18) ar metālisko daļu montāžas virzienā iemontēt atpakaļ ierīcē.
7. Ieskrūvēt vāku (17), griežot to pulksteņrādītāju virzienā.
8. Vāku (17) caur drošības skavu (16) nostiprināt ar drošības skrūvi (15).
9. Pārsegu (14) vispirms ievietot augšpusē, pēc tam apakšā ar abām skrūvēm (13) stingri pievilkt.

Traucējums

**Sūknis darbojas,
bet nesūknē**

Iespējamais cēlonis

Sūknis kādā no savienojuma vietām iesūc gaisu.

Bojāts sūkšanas vads, resp., tajā ir noplūde.

Sūknis nav piepildīts ar sūknējamo šķidrumu.

Risinājums

→ Sūkšanas pusē esošos savienojumus hermētiski noslēgt.

→ Pārbaudīt, vai sūkšanas vadā nav bojājumu, un to hermētiski noslēgt.

→ Piepildīt sūkni (skat. 4. sadaļu “Lietošana”).

| Traucējums | Iespējamais cēlonis | Risinājums |
|--|---|--|
| Sūkņis darbojas, bet nesūknē | Iepildītais šķidrums izplūst automātiskās iesūkšanas laikā caur spiediena pusē pieslēgto šļūteni. | 1. Sūkņi piepildīt vēlreiz (skat. 4. sadaļu " Lietošana "). 2. Atsākot sūkņa ekspluatāciju, spiediena šļūteni turēt apm. 1 m augstumā vertikāli virs sūkņa virzienā uz augšu, līdz sūkņis ir iesūcis šķidrumu. |
| | Pilnībā vakuumizturīgs savienojums tiek izveidots, izmantojot GARDENA sūkšanas šļūtenes (skat. 8. sadaļu " Piegādājamo piederumi "). | |
| | Hermētiski nenoslēgts savienojums ⑥ pie iepildes īscaurules ⑦. | → Pārbaudīt blīvējumu (nepieciešamības gadījumā nomainīt) un stingri pievilkt skrūvsavienojumu (neizmantojot knaibles). |
| | Nevar izplūst gaiss, jo spiediena puse ir aizvērta, resp., spiediena šļūtenē ir palicis ūdens. | → Atvērt spiediena vadā uzstādītos slēgkrānus (piemēram, sprauslu), resp., iztukšot spiediena šļūteni vai iesūkšanas laikā atvienot to no sūkņa. |
| | Netika ievērots gaidīšanas laiks. | → Ieslēgt sūkņi un nogaidīt 5 minūtes. |
| | Sūkšanas šļūtenē nosprostojušies sūkšanas filtrs vai pretvārsts. | → Iztīrīt filtru, resp. pretvārstu. |
| | Pārāk liels sūkšanas augstums. | → Samazināt sūkšanas augstumu. |
| | Konstatējot cita veida iesūkšanas traucējumus, izmantojiet GARDENA sūkšanas šļūtenes ar pretvārstu (skat. 8. sadaļu " Piegādājamo piederumi ") un pirms darbināšanas caur iepildes īscauruli ⑦ piepildiet ar sūknējamo šķidrumu. | |
| Sūkņa motors darbojas, bet pēkšņi samazinās caurplūdums vai spiediens | Sūkšanas filtrs pie sūkšanas šļūtenes tiek izsūknēts. | → Ar regulējošo vārstu, piem., GARDENA precis nr. (2)977 , spiediena pusē ierobežot sūkņa darbību. |
| | Nosprostojušies sūkšanas filtrs vai pretvārsts. | → Iztīrīt filtru, resp., pretvārstu. |
| | Hermētiski nenoslēgti savienojumi sūkšanas pusē. | → Likvidēt noplūdes. |
| | Nobloķējies rotors. | → Atbrīvot rotoru. |
| Sūkņa motors nesāk darboties vai ekspluatācijas laikā pēkšņi apstājas | Strāvas padeves pārtraukums. | → Pārbaudīt drošinātāju un cauruļvadus. |
| | Termo aizsardzības slēdzis ir atslēdzis motoru pārkaršanas/ pārslodzes dēļ. | → Nodrošināt pietiekamu dzesēšanu /ventilāciju un iztīrīt rotora nodalījumu. |
| | Strāvas padeves pārtraukums. | → Nosūtīt sūkņi firmas GARDENA servisa centram. |

| Traulējums | Iespējamais cēlonis | Risinājums |
|--|--|---|
| 5000/5; 6000/6 inox: Sūkņi sūknē un LED mirgo oranžā krāsā | Caurplūdes sensors ir piesārņots. | → Iztīrīt caurplūdes sensoru. |
| 5000/5; 6000/6 inox: Sūkņi atslēdzas un LED deg sarkanā krāsā | Sūknim apm. 5 min. nav pieplūdis sūknējama šķidrums, resp., hermētiski nenoslēgti savienojumi sūkšanas pusē. | → Nodrošināt sūknējamā šķidruma pievadi, resp., pārbaudiet sūkšanas vadu un iedarbināt sūkni vēlreiz. |
| | Sūkņi darbojas apm. 5 min. pret aizvērtu spiediena pusi. | → Atvērt spiediena pusi un iedarbināt sūkni vēlreiz. |



Citu traulējumu gadījumā mēs lūdzam sazināties ar firmas GARDENA servisa darbiniekiem. Labošanas darbus drīkst veikt tikai firmas GARDENA servisa centru darbinieki vai firmas GARDENA pilnvarotie specializētie tirdzniecības pārstāvji.

8. Piegādājamo piederumu

| | | |
|--|---|----------------------------------|
| GARDENA sūkšanas šļūtenes | Izturīgas pret locījumiem un vakuuma iedarbību, pēc izvēles pieejamas tekošajos metros, preces nr. 1720/1721 (19 mm (3/4")- / 25 mm (1")) bez pieslēguma aprīkojuma vai ar fiksētu garumu, preces nr. 1411/1418 , komplektā ar pieslēguma aprīkojumu. | |
| GARDENA sūkšanas šļūtenes veidgabals | Pieslēgšanai sūkšanas pusē. | Preces nr. 1723/1724 |
| GARDENA sūkņu pieslēgumu komplekts | Pieslēgšanai spiediena pusē. | Preces nr. 1750/1752 |
| GARDENA sūkšanas filtrs ar pretvārstu | Tekošajos metros pieejamās sūkšanas šļūtenes aprīkošanai. | Preces nr. 1726/1727/1728 |
| GARDENA elektroniskais spiediena slēdzis | Automātiski ieslēdz un izslēdz sūkni atkarībā no darba spiediena. Ar aizsardzību pret darbību bez ūdens. Tas ir jāuzstāda vienā no abām izejām. (Precei 1734/1736 šim mērķim ir jāaktivizē speciālais režīms). | Preces nr. 1739 |
| Sūknim 4000/5: GARDENA aizsardzība pret darbību bez ūdens | Pasargā sūkni no bojājumiem, kas rodas, sūknim darbojoties bez sūknējama šķidruma pievades. | Preces nr. 1741 |
| GARDENA abesiniskās akas sūkšanas šļūtene | Vakuumizturīga sūkņa pieslēguma izveidei pie urbumiem vai stingrajām caurulēm. Garums 0,5 m. Ar abpusēju 33,3 mm, (G 1) iekšējo vītņi. | Preces nr. 1729 |

9. Tehniskie dati

| Modelis | 4000/5 (Preces nr. 1732) | 5000/5 (Preces nr. 1734) | 6000/6 inox (Preces nr. 1736) |
|---|---|---|---|
| Nominālā jauda | 1.100 W | 1.300 W | 1.300 W |
| Maks. caurplūdums | 4.000 l/h | 5.000 l/h | 6.000 l/h |
| Maks. spiediens/ maks. sūkņēšanas augstums | 4,5 bar/45 m | 5,0 bar/50 m | 5,5 bar/55 m |
| Maks. automātiskās iesūkšanas augstums | 8 m | 8 m | 8 m |
| Pieļ. iekšējais spiediens (spiediena pusē) | 6 bar | 6 bar | 6 bar |
| Tīkla spriegums/tīkla frekvence | 220 – 240 V AC/ 50 Hz | 220 – 240 V AC/50 Hz | 220 – 240 V AC/50 Hz |
| Pieslēguma kabelis | 1,5 m; H07-RNF | 1,5 m; H07-RNF | 1,5 m; H07-RNF |
| Svars | 11 kg | 11,5 kg | 13,5 kg |
| Skaņas jaudas līmenis $L_{WA}^{1)}$ | izmērītais 79 dB (A) garantētais 82 dB (A) | izmērītais 77 dB (A) garantētais 80 dB (A) | izmērītais 75 dB (A) garantētais 79 dB (A) |

¹⁾ Mērīšanas metode saskaņā ar standartu direktīva 2000/14/EK

10. Serviss/Garantijas

Garantija:

GARDENA šim produktam sniedz 2 gadu garantiju (sākot no iegādes datuma). Šī garantija attiecas uz būtiskiem iekārtas trūkumiem, kuri pierādāmi attiecas uz materiālu vai ražošanas kļūdām. Tā nodrošina jaunas, nevainojamas iekārtas piegādi vai mums atsūtītas iekārtas bezmaksas remontu pēc mūsu izvēles, ja ir izpildīti šādi noteikumi:

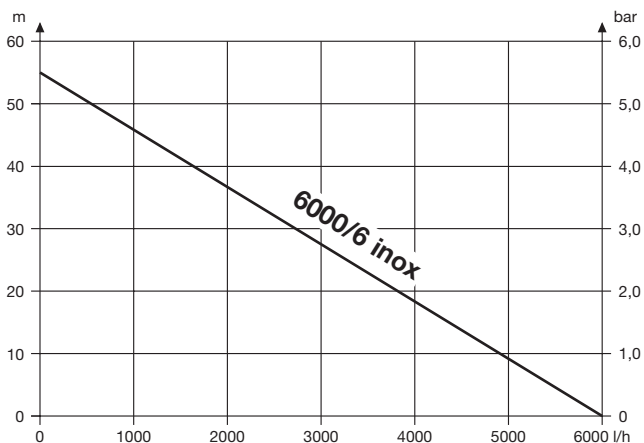
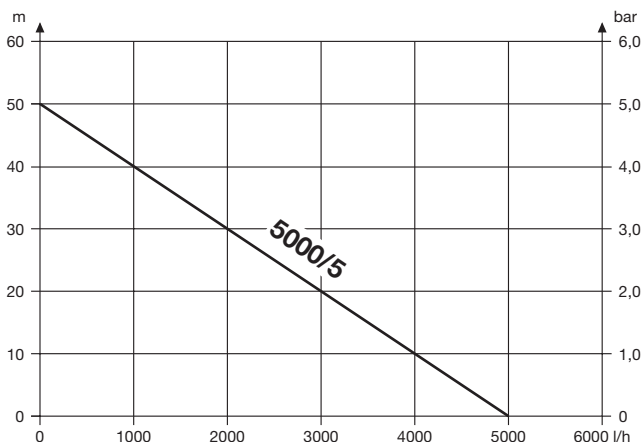
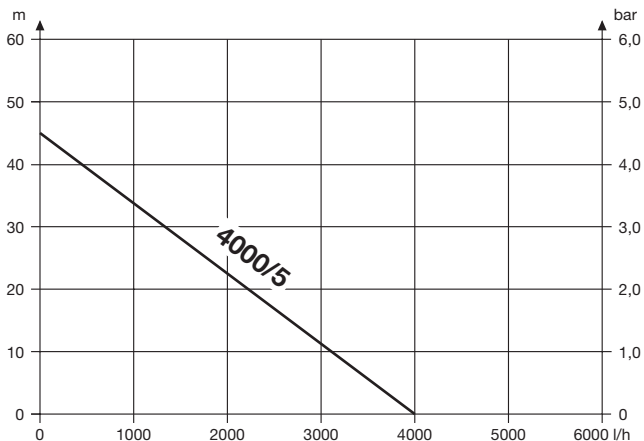
- Iekārta ir izmantota saskaņā ar tās mērķi un saskaņā ar lietošanas instrukcijas norādījumiem.
- Ne pircējs, ne trešās personas nav mēģinājušas iekārtu labot.

Uz rotoru kā dilstošu detaļu garantija nav attiecināma.

Šī garantija neskar pret tirgotāju/pārdevēju esošas garantijas prasības.

Garantijas gadījumā lūdzu, atsūtiet bojāto iekārtu kopā ar pirkuma čeka kopiju un problēmas aprakstu, ievietojot aploksnē ar spastmarku, uz aizmugurē norādīto servisa adresi.

Pumpen-Kennlinien
Performance characteristics
Courbes de performance
Prestatiegrafiek
Kapacitetskurva
Ydelses karakteristika
Pumpun ominaiskäyrä
Pumpekarakteristikk
Curva di rendimento
Curva característica de la bomba
Características de performance
Charakterystyka pompy
Szivattyú-jelleggörbe
Charakteristika čerpadla
Charakteristiky čerpadla
Χαρητηριστικό διάγραμμα
Характеристика насоса
Karakteristika črpalka
Obilježja pumpe
Karakteristika pumpe
Крива характеристики насоса
Caracteristică pompă
Pompa karakter eğrisi
Помпена характеристика
Fuqia e pompës
Pumba karakteristik
Siurblio charakteristinė kreivė
Sūkņa raksturlīkne



D Produkthaftung

Wir weisen ausdrücklich darauf hin, dass wir nach dem Produkthaftungsgesetz nicht für durch unsere Geräte hervorgerufene Schäden einzustehen haben, sofern diese durch unsachgemäße Reparatur verursacht oder bei einem Teileaustausch nicht unsere originale GARDENA Teile oder von uns freigegebene Teile verwendet wurden und die Reparatur nicht vom GARDENA Service oder dem autorisierten Fachmann durchgeführt wird. Entsprechendes gilt für Ergänzungssteile und Zubehör.

GB Product Liability

We expressly point out that, in accordance with the product liability law, we are not liable for any damage caused by our units if it is due to improper repair or if parts exchanged are not original GARDENA parts or parts approved by us, and, if the repairs were not carried out by a GARDENA Service Centre or an authorised specialist. The same applies to spare parts and accessories.

F Responsabilité

Nous vous signalons expressément que GARDENA n'est pas responsable des dommages causés par ses appareils, dans la mesure où ces dommages seraient causés suite à une réparation non conforme, dans la mesure où, lors d'un échange de pièces, les pièces d'origine GARDENA n'auraient pas été utilisées, ou si la réparation n'a pas été effectuée par le Service Après-Vente GARDENA ou l'un des Centres SAV agréés GARDENA. Ceci est également valable pour tout ajout de pièces et d'accessoires autres que ceux préconisés par GARDENA.

NL Productaansprakelijkheid

Wij wijzen er nadrukkelijk op, dat wij op grond van de wet aansprakelijkheid voor producten niet aansprakelijk zijn voor schade ontstaan door onze apparaten, indien deze door onvakkundige reparatie veroorzaakt zijn, of er bij het uitwisselen van onderdelen geen gebruik gemaakt werd van onze originele GARDENA onderdelen of door ons vrijgegeven onderdelen en de reparatie niet door de GARDENA technische dienst of de bevoegde vakman uitgevoerd werd. Ditzelfde geldt voor extra-onderdelen en accessoires.

S Produktansvar

Tillverkaren är inte ansvarig för skada som orsakats av produkten om skadan beror på att produkten har reparerats felaktigt eller om, vid reparation eller utbyte, andra än Original GARDENA reservdelar har använts. Samma sak gäller för kompletteringsdelar och tillbehör.

DK Produktansvar

Vi gør udtrykkeligt opmærksom på, at vi i henhold til produktansvarsloven ikke er ansvarlige for skader forårsaget af vores udstyr, såfremt det sker på grund af uautoriserede reparationer eller hvis dele er skiftet ud og der ikke er anvendt originale GARDENA dele eller dele godkendt af os, eller hvis reparationerne ikke er udført af GARDENA-service eller en autoriseret fagmand. Det samme gælder for ekstra udstyr og tilbehør.

FI Tuotevastuu

Korostamme nimenomaan, että tuotevastuulain nojalla emme ole vastuussa laitteistamme johtuneista vahingoista, mikäli nämä ovat aiheutuneet epäasianmukaisesta korjauksesta tai osia vaihdettaessa ei ole käytetty alkuperäisiä GARDENA-varaosia tai hyväksymiämme osia ja korjauksen on suorittanut muu kuin GARDENA-huoltokeskus tai valtuuttamamme ammattihenkilö. Tämä pätee myös lisäksiin ja lisävarusteisiin.

I Responsabilità del prodotto

Si rende espressamente noto che, conformemente alla legislazione sulla responsabilità del prodotto, non si risponde di danni causati da nostri articoli se originati da riparazioni eseguite non correttamente o da sostituzioni di parti effettuate con materiale non originale GARDENA o comunque da noi non approvato e, in ogni caso, qualora l'intervento non venga eseguito da un centro assistenza GARDENA o da personale specializzato autorizzato. Lo stesso vale per le parti complementari e gli accessori.

E Responsabilidad de productos

Advertimos que conforme a la ley de responsabilidad de productos no nos responsabilizamos de daños causados por nuestros aparatos, siempre y cuando dichos daños hayan sido originados por arreglos o reparaciones indebidas, por recambios con piezas que no sean piezas originales GARDENA o bien piezas no autorizadas por nosotros, así como en aquellos casos en que la reparación no haya sido efectuada por un Servicio Técnico GARDENA o por un técnico autorizado. Lo mismo es aplicable para las piezas complementarias y accesorios.

P Responsabilidade sobre o produto

Queremos salientar que segundo a lei da responsabilidade do fabricante, nós não nos responsabilizaremos por danos causados pelo nosso equipamento, quando estes ocorrerem em decorrência de reparações inadequadas ou da substituição de peças por peças não originais da GARDENA, ou peças não autorizadas.

A responsabilidade tornar-se-à nula também depois de reparações realizadas por oficinas não autorizadas pela GARDENA. Esta restrição valerá também para peças adicionais e acessórios.

PL Odpowiedzialność za produkt

Zwracamy Państwu uwagę, że nie ponosimy odpowiedzialności za uszkodzenia naszych maszyn, bądź szkody spowodowane ich wadliwym funkcjonowaniem, powstałe na skutek nieprawidłowo przeprowadzonych napraw lub użycia nieoryginalnych części zamiennych. Naprawy winny być przeprowadzane tylko przez punkty serwisowe Husqvarna lub autoryzowane serwisy. Dotyczy to również części uzupełniających i oprzyrządowania.

H Termékszavatosság

Nyomatékosan utalunk arra a tényre, hogy a termékszavatossági törvény szerint nem kell jótállást vállalnunk azokra a károokra, amelyeket nem a mi készülékeink okoztak, ha ezeket kátszerűtlen javítás okozta vagy egy alkatrész kicserélésénél nem a mi eredeti GARDENA alkatrészeinket vagy általunk engedélyezett alkatrészeket használtak fel és a javítást nem a GARDENA szerviz vagy egy erre felhatalmazott szakember végezte. Hasonlóképpen érvényes ez a kiegészítő alkatrészekre és tartozékokra is.

CZ Odpovědnost za výrobek

Výslovně upozorňujeme na to, že podle zákona o odpovědnosti za výrobek neneseme odpovědnost za škody způsobené našimi přístroji, pokud byly způsobené neodbornou opravou nebo použitím jiných než našich originálních náhradních dílů GARDENA nebo námi schválených dílů a neprovedením opravy servisem GARDENA nebo autorizovaným odborníkem. Odpovídající platí i pro doplňkové díly a příslušenství.

SK Predmet záruky

Upozorňujeme dôrazne na to, že podľa zákona o poskytovaní záruk nezodpovedáme za škody spôsobené našimi výrobkami, v prípade, že boli boli vyvolané neodbornými opravami, výmenou dielcov, ktoré nepatria k originálnym dielom GARDENA alebo neboli nami schválené a rovnako boli spôsobené servisnými zásahmi, ktoré neboli vykonané servisom GARDENA alebo autorizovaným odborníkom. Rovnako to platí pre doplnky a príslušenstvo.

GR Ευθύνη για το προϊόν

Σας ενημερώνουμε ρητά, ότι σύμφωνα με το νόμο περί ευθύνης για τα προϊόντα δεν ευθυνόμαστε για ενδεχόμενες βλάβες που προκαλούνται από τις συσκευές μας, εφόσον οφείλονται σε μία ακατάλληλη επισκευή ή σε μια αντικατάσταση τμημάτων για την οποία δεν έχουν χρησιμοποιηθεί τα πρωτότυπα ανταλλακτικά της GARDENA ή τα από μας εγκεκριμένα ανταλλακτικά και σε περίπτωση που δεν εκτελείται η επισκευή από το Τμήμα Εξυπηρέτησης Πελατών της GARDENA ή από έναν εξουσιοδοτημένο εξειδικευμένο τεχνίτη. Το ίδιο ισχύει για εξαρτήματα και συμπληρωματικά τμήματα.

SLO Jamstvo za izdelek

Pismo poudarjamo, da po zakonu jamstva za izdelek nismo odgovorni za škodo, ki bi nastala zaradi uporabe našega izdelka, prav tako tudi ne za škodo ki bi nastala zaradi nepravilnega popravila izdelka ali pri napačni zamenjavi delov, ki niso originalni deli GARDENA ali pri uporabi z naše strani potrjenih delov, ki pa niso bili vgrajeni v servisu GARDENA ali v naši pooblaščenih servisni službi. Enako velja tudi za nadomestne dele in opremo.

HR Odgovornost za proizvod

Izričito napominjemo da u skladu sa Zakonom o odgovornosti za proizvode nismo odgovorni za štete uzrokovane našim uređajima ako su one izazvane nestručnim popravkom ili u slučaju zamjene dijelova nisu korišteni originalni GARDENA dijelovi ili dijelovi koje smo odobrili i popravak nije izvršio GARDENA servis ili ovlašteni stručnjak. Isto vrijedi i za dodatne dijelove i pribor.

RO Responsabilitatea legala a produsului

Mentionăm în mod expres ca, în concordanță cu responsabilitatea legală a produsului, nu suntem răspunzători de nici un accident provocat de produsele noastre dacă se datorează reparării necorespunzătoare sau dacă piesele de schimb nu sunt originale GARDENA sau aprobate de GARDENA, sau dacă reparațiile nu au fost efectuate de un Centru de Service GARDENA sau un specialist autorizat. Aceleași prevederi se aplică și pieselor de schimb și accesoriilor.

BG Отговорност за качество

Изрично подчертаваме, че съгласно закона за отговорност за качество, ние не носим отговорност за вредите причинени от нашите уреди, ако същите са причинени от неправилен ремонт или при подмяната на части не са използвани оригинални части на GARDENA или части одобрени от нас и ремонта не е извършен от сервиз на GARDENA или оторизиран специалист. Същото важи за допълнителните части и принадлежности.

EST Tootevastutus

Juhime teie tähelepanu sellele, et tootevastutusseaduse kohaselt ei vastuta me meie seadmete poolt põhjustatud kahjude eest, kui need on tekkinud asjatundmatu paranduse tagajärjel või kui detaili vahetamisel ei kasutatud GARDENA originaalvaruosi ega meie poolt kasutada lubatud varuosia ja kui parandustöid ei ole teinud GARDENA klienditeenindusspetsialistid ega meie volitatud spetsialistid. Sama kehtib lisadetailide ja tarvikute kohta.

LT Atsakomybė už produkciją

Nurodome, kad remdamiesi Atsakomybės už produkciją įstatymu, neatšakome už nuostolius, sukeltus mūsų prietaisy, jei jie atsirado dėl netinkamo remonto, arba, jei keičiant dalis, buvo naudojamasi neoriginalios GARDENA dalys arba dalys, kurių mes neleidome naudoti, o remontą atliko ne GARDENA servisas arba neįgaliotasis specialistas. Tas pats galioja papildomoms dalims ir priedams.

LV Produkta atbildība

Mēs skaidri norādām uz to, ka saskaņā ar Produktu atbildības likumu, mēs neatbildam par mūsu iekārtu radītiem zaudējumiem, ciktāl tos ir izraisījis neatbilstošs remonts vai daļu nomaiņa ar neoriģinālām GARDENA daļām vai ne ar mūsu norādītajām detaļām un remontu nav veicis GARDENA serviss vai pilnvarots speciālists. Tas pats attiecas uz papildinošajām daļām un piederumiem.

| | |
|--|--|
| <p>D EG-Konformitätserklärung Der Unterzeichnete Husqvarna AB, 561 82 Huskvarna, Sweden bestätigt, dass die nachfolgend bezeichneten Geräte in der von uns in Verkehr gebrachten Ausführung die Anforderungen der harmonisierten EU-Richtlinien, EU-Sicherheitsstandards und produktspezifischen Standards erfüllen. Bei einer nicht mit uns abgestimmten Änderung der Geräte verliert diese Erklärung ihre Gültigkeit.</p> | <p>H EU-Megfelelőeségi nyilatkozat Alulírott, a Husqvarna AB, 561 82 Huskvarna, Sweden igazolja azt, hogy az alábbiakban megnevezett készülékek, az általunk forgalomba hozott kivételben teljesítik a harmonizációs EU-irányelvek, az EU biztonsági szabványok és a termékre jellemző szabványok követelményeit. Ha a készülékeken a mi beleegyezésünk nélkül változtatást végeznek, akkor ez a nyilatkozat érvényét veszti.</p> |
| <p>GB EU Declaration of Conformity The undersigned Husqvarna AB, 561 82 Huskvarna, Sweden hereby certifies that, when leaving our factory, the units indicated below are in accordance with the harmonised EU guidelines, EU standards of safety and product specific standards. This certificate becomes void if the units are modified without our approval.</p> | <p>CZ Prohlášení o shodě EU Podepsaný Husqvarna AB, 561 82 Huskvarna, Sweden potvrzuje, že dále uvedené přístroje v rámci do provozu uvedeného provedení splňují požadavky harmonizovaných směrnic EU, bezpečnostních norem EU a norem specifických pro výrobek. Při námi neschválené změně přístrojů ztrácí toto prohlášení platnost.</p> |
| <p>F Certificat de conformité aux directives européennes Le constructeur, soussigné : Husqvarna AB, 561 82 Huskvarna, Sweden déclare qu'à la sortie de ses usines le matériel neuf désigné ci-dessous étai conforme aux prescriptions des directives européennes énoncées ci-après et conforme aux règles de sécurité et autres règles qui lui sont applicables dans le cadre de l'Union européenne. Toute modification portée sur ce produit sans l'accord express de GARDENA supprime la validité de ce certificat.</p> | <p>SK EU-Vyhlasenie o zhode Nižšie uvedená firma Husqvarna AB, 561 82 Huskvarna, Sweden vyhlasuje, že uvedené zariadenia, ktoré sme uviedli na trh v ich vyhotovení spĺňajú požiadavky harmonizovaných predpisov EU, bezpečnostných štandardov EU a výrobo-spezifických štandardov. Pri zmene zariadenia, ktorá nebola odsúhlasená výrobcom stráca toto vyhlásenie platnosť.</p> |
| <p>NL EU-overeenstemmingsverklaring Ondergetekende Husqvarna AB, 561 82 Huskvarna, Sweden bevestigt, dat de volgende genoemde apparaten in de door ons in de handel gebrachte uitvoering voldoen aan de eis van, en in overeenstemming zijn met de EU-richtlijnen, de EU-veiligheidsstandaard en de voor het product specifieke standaard. Bij een niet met ons afgestemde verandering aan de apparaten verliest deze verklaring haar geldigheid.</p> | <p>GR Δήλωση Συμμόρφωσης προς τις Οδηγίες της ΕΕ Η υπογράφουσα Husqvarna AB, 561 82 Huskvarna, Sweden δηλώνει, ότι τα εξής αναφερόμενα εκδοόμενα από την εταιρία μας προϊόντα ανταποκρίνονται σε όλες τις εναρμονισμένες προδιαγραφές της ΕΕ, στα πρότυπα ασφαλείας της ΕΕ και στα ειδικά για το προϊόν πρότυπα. Σε μία μη συμφωνημένη με την εταιρία μας τροποποίηση των συσκευών αυτή η δήλωση χάνει την ισχύ της.</p> |
| <p>S EU Tillverkarintyg Undertecknad firma Husqvarna AB, 561 82 Huskvarna, Sweden intygar härmed att nedan nämnda produkter överensstämmer med EU:s direktiv, EU:s säkerhetsstandard och produktspekifikation. Detta intyg upphör att gälla om produkten ändras utan vårt tillstånd.</p> | <p>SLO EU-izjava o skladnosti Podpisani proizvajalca «Husqvarna AB, 561 82 Huskvarna, Sweden» s podpisom potrjuje, da sledeće opisana naprava, ki smo jo poslali na tržišče izpolnjuje zahteve harmoniziranih standardov ES-smernic, ES-varnostnih standardov in izdelku specifičnih standardov. V primeru spremembe na navprati brez našega pisnega dovoljenja ta izjava izgubi svojo pomen in veljavnost.</p> |
| <p>DK EU Overensstemmelse certifikat Undertegnede Husqvarna AB, 561 82 Huskvarna, Sweden bekræfter hermed, at enheder listede herunder, ved afsendelse fra fabrikken, er i overensstemmelse med harmoniserede EU retningslinjer, EU sikkerheds standarder og produkt specifikations standarder. Dette certifikat træder ud af kraft hvis enhederne er ændret uden vor godkendelse.</p> | <p>HR Izjava o skladnosti EU-a Dolje potpisana tvrtka Husqvarna AB, 561 82 Huskvarna, Sweden ovime potvrđuje da dolje navedeni uređaji u izvedbi plaširanoj na tržište ispunjavaju zahtjeve harmoniziranih EU smjernica, EU sigurnosnih normi i normi za određene proizvode. Ova izjava postaje ništavna u slučaju izmjene uređaja koje nismo odobrili.</p> |
| <p>FI EY-vaatimustenmukaisuusvakuutus Allekirjoittanut Husqvarna AB, 561 82 Huskvarna, Sweden vakuuttaa, että alla mainittu laitteet täyttävät tehtaaltamme lähtiesään yhdenmukaistettujen EY-direktiivien, EY-turvallisuusstandardien ja tuotekohtaisten standardien vaatimukset. Laitteisiin tehyd muutokset, joista ei ole sovittu kanssamme, joutavat tämän vakuutuksen raukaamiseen.</p> | <p>RO UE-Certificat de conformitate Prin prezenta Husqvarna AB, 561 82 Huskvarna, Sweden, certifica faptul ca, in momentul in care produsele mentionate mai jos ies din fabrica sunt in concordanta cu directivele UE, standardele de siguranta UE si standardele specifice ale produsului UE. Acest certificat devine nul in cazul modificării aparatului la fabricarea noastră.</p> |
| <p>I Dichiarazione di conformità alle norme UE La sottoscritta Husqvarna AB, 561 82 Huskvarna, Sweden certifica che il prodotto qui di seguito indicato, nei modelli da noi commercializzati, è conforme alle direttive armonizzate UE nonché agli standard di sicurezza e agli standard specifici di prodotto. Qualunque modifica apportata al prodotto senza nostra specifica autorizzazione invalida la presente dichiarazione.</p> | <p>BG ЕС-Декларация за съответствие Подписаната фирма Husqvarna AB, 561 82 Huskvarna, Sweden декларира, че описаните по-долу уреди, пуснати в продажба съгласно нашата спецификация, изпълняват изискванията на хармонизираните ЕС-директиви, ЕС-станданти за безопасност и специфичните производствени стандарти. При промяна на уреда, която не е съгласувана с нас, тази декларация губи своята валидност.</p> |
| <p>E Declaración de conformidad de la UE El que suscribe Husqvarna AB, 561 82 Huskvarna, Sweden declara que la presente mercancía, objeto de la presente declaración, cumple con todas las normas de la UE, en lo que a normas técnicas, de homologación y de seguridad se refiere. En caso de realizar cualquier modificación en la presente mercancía sin nuestra previa autorización, esta declaración pierde su validez.</p> | <p>EST Eli vastavusdeklaratsioon Allekirjutanu Husqvarna AB, 561 82 Huskvarna, Sweden kinnitab, et kirjeldatud seade vastab meie poolt riigusse viidud kujul ELi harmoniseeritud direktiividele, ELi ohutusstandarditele ja tootega seotud standarditele. Meiega kooskõlastamata muudatuse tegemise korral seadmel kaotab see deklaratsioon kehtivuse.</p> |
| <p>P Certificado de conformidad da UE Os abaixo mencionados Husqvarna AB, 561 82 Huskvarna, Sweden, por este meio certificam que ao sair da fábrica os aparelhos abaixo mencionados estão de acordo com as direttrizes harmonizadas da UE, padrões de segurança e de produtos específicos. Este certificado ficará nulo se as unidades forem modificadas sem a nossa aprovação.</p> | <p>LT ES Atitikties deklamacija Pasirašanti firma Husqvarna AB, 561 82 Huskvarna, Sweden patvirtina, kad žemiau nurodyti prietaisai ir jų modeliai, kuriuos paleidome į apyvarat, patenkina harmonizuotas ES direktyvas, ES saugumo standartus ir specifinius gaminių standartus. Atlikus bet kokį prietaiso pakeitimą, kuris nėra suderintas su mumis, ši deklaracija praranda galiojimą.</p> |
| <p>PL Deklaracja zgodności Unii Europejskiej Husqvarna AB, 561 82 Huskvarna, Sweden potwierdza, że poniżej określone urządzenia w wersji oferowanej przez nas do sprzedaży spełniają wymagania zharmonizowanych dyrektyw Unii Europejskiej, standardu bezpieczeństwa Unii Europejskiej i standardu specyficznego dla tego typu produktu. W przypadku zmiany urządzenia, która nie została z nami uzgodniona, niniejsza deklaracja traci moc obowiązującą.</p> | <p>LV ES-atbilstības deklarācija Parakstīstusies Husqvarna AB, 561 82 Huskvarna, Sweden, Vācija apstiprina, ka sekojoši apzīmētās iekārtas, kurās mēs izplatām, savā izpildījumā atbilst harmonizētajām ES direktīvajām, ES drošības standartiem un produkta specifiskajiem standartiem. Ar mūsu neapstiprinātām izmaiņām iekārtā šī deklarācija zaudē savu derīgumu.</p> |

Deutschland / Germany

GARDENA GmbH
Central Service
Hans-Lorenser-Straße 40
D-89079 Ulm
Produktfragen:
(+49) 731 490-123
Reparaturen:
(+49) 731 490-290
service@gardena.com

Albania

COBALT Sh.p.k.
Rr. Sirti Kodra
1000 Tirana

Argentina

Husqvarna Argentina S.A.
Av.del Libertador 5954 –
Piso 11 – Torre B
(C1428ARP) Buenos Aires
Phone: (+54) 11 5194 5000
info.gardena@
ar.husqvarna.com

Armenia

Garden Land Ltd.
61 Tigran Mets
0005 Yerevan

Australia

Husqvarna Australia Pty. Ltd.
Locked Bag 5
Central Coast BC
NSW 2252
Phone: (+61) (0) 2 4352 7400
customer.service@
husqvarna.com.au

Austria / Österreich

Husqvarna Austria GmbH
Consumer Products
Industriezeile 36
4010 Linz
Tel.: (+43) 732 77 01 01-90
consumer.service@
husqvarna.at

Azerbaijan

Firm Progress
a. Aliyev Str. 26A
1052 Baku

Belgium

GARDENA Belgium NV/SA
Sterrebeekstraat 163
1930 Zaventem
Phone: (+32) 2 720 92 12
Mail: info@gardena.be

Bosnia / Hercegovina

SILK TRADE d.o.o.
Industrijska zona Buvka bb
74260 Tešanj

Brazil

Husqvarna do Brasil Ltda
Av. Francisco Matrazzo,
1400 – 19º andar
São Paulo – SP
CEP: 05001-903
Tel: 0800-112252
marketing.br.husqvarna@
husqvarna.com.br

Bulgaria

Хускварна България ЕООД
Бул. „Андрей Липчев“ № 72
1799 София
Тел.: (+359) 02/9753076
www.husqvarna.bg

Canada / USA

GARDENA Canada Ltd.
100 Summerlea Road
Brampton, Ontario L6T 4X3
Phone: (+1) 905 792 93 30
info@gardenacanada.com

Chile

Maquinarias Agroforestales
Ltda. (Maga Ltda.)
Santiago, Chile
Avda. Chesterton
8355 comuna Las Condes
Phone: (+56) 2 202 4417
Dalton@мага.cl
Zipcode: 7560330

Temuco, Chile

Avda. Valparaiso # 01466
Phone: (+56) 45 222 126
Zipcode: 4780441

China

Husqvarna (China) Machinery
Manufacturing Co., Ltd.
No. 1355, Jia Xin Rd.,
Ma Lu Zhen, Jia Ding Dist.,
Shanghai
201801
Phone: (+86) 21 59159629
Domestic Sales
www.gardena.com.cn

Colombia

Husqvarna Colombia S.A.
Calle 18 No. 68 D-31, zona
Industrial de Montevideo
Bogotá, Cundinamarca
Tel. 571 2922700 ext. 105
jairo.salazar@
husqvarna.com.co

Costa Rica

Compania Exim
Euroberoamericana S.A.
Los Colegios, Moravia,
200 metros al Sur del Colegio
Saint Francis – San José
Phone: (+506) 297 68 83
exim_euro@racsa.co.cr

Croatia

SILK ADRIA d.o.o.
Josipa Lončara 3
10090 Zagreb
Phone: (+385) 1 3794 580
silk.adria@zg-t-com.hr

Cyprus

Med Marketing
17 Digeni Akrita Ave
P.O. Box 27017
1641 Nicosia

Czech Republic

Husqvarna Česko s.r.o.
Türkova 2319/5b
149 00 Praha 4 – Chodov
Bezplatná infolinka:
800 100 425
servis@cz.husqvarna.com

Denmark

GARDENA / Husqvarna
Consumer Outdoor Products
Salgsafdelning Danmark
Box 9003
S-200 39 Malmö
info@gardena.dk

Dominican Republic

BOSQUESA, S.R.L
Carretera Santiago Licey
Km. 5 ½
Esquina Copal II.
Santiago, Dominican Republic
Phone: (+809) 736-0333
joserbosquesa@claro.net.do

Ecuador

Husqvarna Ecuador S.A.
Arujos E1-181 y 10 de Agosto
Quito, Pichincha
Tel. (+593) 22800739
francisco.jacom@
husqvarna.com.ec

Estonia

Husqvarna Eesti OÜ
Consumer Outdoor Products
Kesk tee 10, Aaviku küla
Rae vald
Harju maakond
75305 Estonia
kontakt.etj@husqvarna.ee

Finland

Oy Husqvarna Ab
Consumer Outdoor Products
Lauttarhankatu 8 / P.L. 3
00581 HELSINKI
info@gardena.fi

France

GARDENA France
Immeuble Expositif
9-11 allée des Pierres Mayettes
ZAC des Barbanniers, B.P. 99
-F- 92232 GENNEVILLIERS
CEDX
Tél. (+33) 01 40 85 30 40
service.consommateurs@
gardena.fr

Georgia

ALD Group
Belashvili 8
1159 Tbilisi

Great Britain

Husqvarna UK Ltd
Preston Road
Aycliffe Industrial Park
Newton Aycliffe
County Durham
DL5 6UP
info.gardena@
husqvarna.co.uk

Greece

P.PAPADOPOULOS S.A.
92 ATHINON AVENUE
ATHENS
POST CODE 10442
GREECE
Phone: (+30) 210 5193100
info@papadopoulos.com.gr

Hungary

Husqvarna Magyarország Kft.
Ezred u. 1-3
1044 Budapest
Telefon: (+36) 1 251-4161
vevoszolgalat.husqvarna@
husqvarna.hu

Iceland

Ö. Johnson & Kaaber
Tunguhsali 1
110 Reykjavik
ojj@ojk.is

Ireland

Husqvarna UK Ltd
Preston Road
Aycliffe Industrial Park
Newton Aycliffe
County Durham
DL5 6UP
info.gardena@
husqvarna.co.uk

Italy

Husqvarna Italia S.p.A.
Via Como 72
23868 VALMADRERA (LC)
Phone: (+39) 0341.203.111
info@gardenaitalia.it

JAPAN

KAKU
KAPUICHI Co. Ltd.
Sumitomo Realty &
Development Kojimachi
BLDG., 8F
5-1 Nibanencho
Chiyoda-ku
Tokyo 102-0084
Phone: (+81) 33 264 4721
m_ishihara@kaku-ichi.co.jp

Kazakhstan

LAMED Ltd.
155/1, Tazhibayevoy Str.
050060 Almaty
IP Schmidt
Abayavenue 3B
110 005 Kostanay

Korea

Kyung Jin Trading Co.,LTD.
107-4, SunDuk Bld.,
YangJang-dong,
Seochu-gu,
Seoul, (zipcode: 137-891)
Phone: (+82) (0)2 574-6300

Kyrgyzstan

Alye Maki
av. Moladaya Guardir J 3
720014
Bishkek

Latvia

Husqvarna Latvija
Consumer Outdoor Products
Bakūžijs iela 6
LV-1024 Rīga
info@husqvarna.lv

Lithuania

UAB Husqvarna Lietuva
Consumer Outdoor Products
Atleities pl. 77C
LT-52104 Kaunas
centras@husqvarna.lt

Luxembourg

Magasins Jules Neuberg
39 rue Jacques Stas
Luxembourg-Gasperich 2549
Case Postale No. 12
Luxembourg 2010
Phone: (+352) 40 14 01
api@neuberg.lu

Mexico

AFOSA
Av. Lopez Mateos Sur # 5019
Col. La Calma 45070
Zapopan, Jalisco
Mexico
Phone: (+52) 33 3818-3434
icornejo@afosa.com.mx

Moldova

Comvel S.R.L.
290A Muncesti Str.
2002 Chisinau

Netherlands

GARDENA Nederland B.V.
Postbus 50176
1305 AD ALMERE
Phone: (+31) 36 521 00 00
info@gardena.nl

Neth. Antilles

Jonka Enterprises N.V.
Sta. Rosa Weg 19
P.O. Box 800
Curaçao
Phone: (+599) 9 767 66 55
pjm@jonka.com

New Zealand

Husqvarna New Zealand Ltd.
PO Box 76-437
Manukau City 2241
Phone: (+64) (0) 9 9202410
support.nz@husqvarna.co.nz

Norway

GARDENA
Husqvarna Consumer
Outdoor Products
Salgskontor Norge
Klevertveien 6
1540 Vestby
info@gardena.no

Peru

Husqvarna Perú S.A.
Jr. Ramón Cárcamo 710
Lima 1
Tel: (+51) 1 3320400 ext. 416
juan.remuzgo@
husqvarna.com

Poland

Husqvarna
Poland Spółka z o.o.
ul. Wysockiego 15 b
03-371 Warszawa
Phone: (+48) 22 330 96 00
gardena@husqvarna.com.pl

Portugal

Husqvarna Portugal, SA
Lagoa - Albarraque
2635 - 595 Rio de Mouro
Tel.: (+351) 21 922 85 30
Fax: (+351) 21 922 85 36
info@gardena.pt

Romania

Madex International Srl
Soseaua Odaii 117-123,
RO 013603
Bucuresti, S 1
Phone: (+40) 21 352.76.03
madex@ines.ro

Russia

ООО „Хускварна“
141400, Московская обл.,
г. Химки,
улица Ленинградская,
владение 39, стр.6
Бизнес Центр,
„Химки Бизнес Парк“,
помещение OB02_04

Serbia

Domel d.o.o.
Autoput za Novi Sad bb
11273 Belgrade
Phone: (+381) 11 848 88 12
miroslav.iejina@domel.rs

Singapore

Hy-Ray PRIVATE LIMITED
40 Jalan Pempin
#02-08 Tat Ann Building
Singapore 577185
Phone: (+65) 6253 2277
shying@hyray.com.sg

Slovak Republic

Husqvarna Cesko s.r.o.
Tunkova 2319/5b
149 00 Praha 4 – Chodov
Bezplatná infolinka:
800 154 044
servis@sk.husqvarna.com

Slovenia

Husqvarna Austria GmbH
Consumer Products
Industriezeile 36
4010 Linz
Tel.: (+43) 732 77 01 01-90
consumer.service@
husqvarna.at

South Africa

Husqvarna
South Africa (Pty) Ltd
Postnet Suite 250
Private Bag X6,
Cascades, 3202
South Africa
Phone: (+27) 33 846 9700
info@gardena.co.za

Spain

Husqvarna España S.A.
C/ Basauri, nº 6
La Florida
28023 Madrid
Phone: (+34) 91 708 05 00
atencioncliente@gardena.es

Suriname

Agrofix n.v.
Verlengde Hogestraat # 22
Phone: (+597) 472426
agrofix@sr.net
Pobox : 2006
Paramaribo
Suriname – South America

Sweden

Husqvarna AB
S-561 82 Huskvarna
info@gardena.se

Switzerland / Schweiz

Husqvarna Schweiz AG
Consumer Products
Industriestrasse 10
5506 Magenwil
Phone: (+41) (0) 62 887 37 90
info@gardena.ch

Turkey

GARDENA Dost Diş Ticaret
Müesseslik A.Ş.
Sanayi Çad. Adı Sokak
No: 1/B Kartal
34873 İstanbul
Phone: (+90) 216 38 93 939
info@gardena-dost.com.tr

Ukraine / Україна

ТОВ „Хусварна Україна“
вул. Василівська, 34,
офіс 204-г
03022, Київ
Тел. (+38) 044 498 39 02
info@gardena.ua

Uruguay

FELI SA
Entre Rios 1083 CP 11800
Montevideo – Uruguay
Tel: (+598) 22 03 18 44
info@felisa.com.uy

Venezuela

Corporación Casa y Jardín C.A.
Av. Caroní, Edif. Trezmen, PB.
Colinas de Bello Monte.
1050 Caracas.
Tlf: (+58) 212 992 32 22
info@casayjardin.net.ve

1732-20.960.06/0514
© GARDENA
Manufacturing GmbH
D-89070 Ulm
http://www.gardena.com