

ComfortCut 450/25	Art. 9808
ComfortCut Plus 500/27	Art. 9809
PowerCut Plus 650/30	Art. 9811

D Betriebsanleitung Turbotrimmer	SK Návod na obsluhu Turbotrimmer
GB Operating Instructions Turbotrimmer	GR Οδηγίες χρήσης Κουρευτικό πετονιάς
F Mode d'emploi Coupe-bordures	RUS Инструкция по эксплуатации Турботриммер
NL Gebruiksaanwijzing Turbotrimmer	SLO Navodilo za uporabo Turbo obrezovalnik
S Bruksanvisning Turbotrimmer	HR Upute za uporabu Turbo trimer za travu
DK Brugsanvisning Turbotrimmer	SRB Uputstvo za rad BIH Turbo trimer-kosilica
FI Käyttöohje Turbotrimmeri	UA Інструкція з експлуатації Турботриммер
N Bruksanvisning Turbotrimmer	RO Instrucțiuni de utilizare Turbotrimmer
I Istruzioni per l'uso Turbotrimmer	TR Kullanma Kılavuzu Turbo Tirpan
E Instrucciones de empleo Recortabordes	BG Инструкция за експлоатация Турботриммер
P Manual de instruções Aparador de relva Turbotrimmer	AL Manual përdorimi Kositëse bari turbo
PL Instrukcja obsługi Podkaszarka	EST Kasutusjuhend Turbotrimmer
H Használati utasítás Damilos fűszegélynyíró	LT Eksploatavimo instrukcija Turbo žoliapjovė
CZ Návod k obsluze Turbotrimmer	LV Lietošanas instrukcija Turbotrimmeris

GARDENA ComfortCut 450/25, ComfortCut Plus 500/27, PowerCut Plus 650/30



Šis ir oriģinālās lietošanas instrukcijas tulkojums no vācu valodas.

Lūdzam rūpīgi izlasīt lietošanas instrukciju un ņemt vērā tās norādījumus. Ar šīs lietošanas instrukcijas palīdzību iepazīstieties ar izstrādājumu, tā pareizo lietošanu, kā arī drošības norādījumiem.



Drošības apsvērumu dēļ bērni un jaunieši līdz 16 gadiem, kā arī personas, kas nav izlasījušas šo lietošanas instrukciju, nedrīkst lietot šo izstrādājumu. Personām ar psihiskiem vai garīgiem traucējumiem ir atļauts lietot šo produktu tikai atbildīgās personas uzraudzībā vai arī, ja tās ir instruētas no atbildīgo personu puses. Bērniem jāatrodas uzraudzībā, lai nepieļautu, ka viņi spēlējas ar izstrādājumu.

Nekad nestrādājiet ar šo ierīci, kad esat noguris, slims vai lietojis alkoholu, narkotikas vai medikamentus.

→ Lūdzu rūpīgi uzglabāties šo lietošanas instrukciju.

Satura rādītājs:

1. Jūsu GARDENA turbo trimmera izmantošanas joma	251
2. Drošības norādījumi	251
3. Montāža	253
4. Apkalpošana	254
5. Darba pārtraukšana	256
6. Apkope	256
7. Traucējumu novēršana	258
8. Tehniskie dati	259
9. Serviss/Garantijas	259

1. Jūsu GARDENA turbo trimmera izmantošanas joma

Darba uzdevums:

GARDENA turbo trimmeris ir domāts zālāju un zāles laukumu apcirpšanai un griešanai privātmāju un piemājas dārzos.

To nedrīkst izmantot publiskos dārzos, parkos, sporta laukumos, uz ielām un lauksaimniecībā un mežsaimniecībā.

Jāņem vērā:



GARDENA turbo trimmeri ķermeņa traumu riska dēļ nedrīkst izmantot žogu griešanai vai materiāla sasmalcināšanai, lai veidotu kompostu.

2. Drošības norādījumi

→ Ņemiet vērā uz turbo trimmera esošos drošības norādījumus.



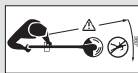
UZMANĪBU!

→ Pirms lietošanas uzsākšanas izlasīt lietošanas instrukciju!



RISKS! Elektrotrieciens!

→ Trimmeri sargāt no lietus un mitruma!



RISKS!

Var savainot trešās personas!

→ Trešās personas turēt attālumā no riska vietas!



**RISKS!**

Acu un ausu savainojumi!
→ Nēsāt acu un dzirdes aizsargus!



→ Ja ierīces kabelis ir bojāts, nekavējoties izņemiet ierīces kontaktdakšu no elektroapgādes tīkla ligzdas.

Pārbaude pirms katras izmantošanas

→ Pirms katras turbo trimmera izmantošanas veiciet optisko pārbaudi.

→ Pārbaudiet, vai gaisa atveres ir brīvas.

Nelietojiet trimmeri, ja tas ir bojāts, ja ir bojātas drošības ierīces (nospiežamais slēdzis, drošības apvalks) un/vai ir bojāta auklas spole.

→ Nekad neatslēdziet drošības ierīces.

→ Pirms darba sākuma pārbaudiet griežamo materiālu. Izņemiet esošos svešķermeņus un darba laikā sekojiet svešķermeņiem (piem. zari, auklas, drātiņi, akmeņi ...).

→ Ja Jūs darba laikā tomēr uzduraties svešķermeņiem, lūdzu, izslēdziet turbo trimmeri un izvelciet tīkla kontaktdakšu. Izņemiet traucēkli; pārbaudiet, vai turbo trimmeris nav bojāts, un vajadzības gadījumā lieciet to remontēt.

→ Ja trimmeris sāk nenormāli vibrēt, lūdzu, pārtrauciet trimmera darbu un izvelciet tīkla kontaktdakšu. Pārbaudiet, vai trimmeris nav bojāts un vajadzības gadījumā lieciet to salabot.

Izmantošana / atbildība**RISKS!**

Instrumenti kustas!

→ Rokas un kājas turēt atstatu no darbas vietas līdz trimmera aukla ir pilnībā apstājusies!

Šis turbo trimmeris var radīt nopietnus bojājumus!

→ Izmantojiet turbo trimmeri tikai šajā lietošanas instrukcijā minētajiem mērķiem.

Jūs esat atbildīgs par drošību darba zonā (2 metru rādiusā).

→ Raugieties, lai bīstamās zonas tuvumā (15 m rādiusā) neatrastos neviens cilvēks (īpaši bērni) un dzīvnieks.

Lai izvairītos no savainojumiem nekontrolētas ierīces ieslēgšanas rezultātā starta taustiņa defekta dēļ, uzmanieties, lai pieslēgšanas brīdī tuvumā neatrodas trešās personas.

Pēc izmantošanas izņemt kontaktdakšu no kontakta, un regulāri pārbaudīt, vai trimmerī – īpaši auklas spolē – nav radušies bojājumi un vajadzības gadījumā tos atbilstoši noteikumiem likt novērst.

→ Vienmēr izmantojiet acu aizsargu vai aizsargbrilles!

→ Nēsājiet ciešus apavus un garas bikses, lai aizsargātu Jūsu kājas. Pirkstus un pēdas turēt atstatu no trimmera auklas īpaši lietojot!

→ Strādājot vienmēr pievērsiet uzmanību drošai un stabilai stājai.

→ Pagarinātāja vadu vienmēr turēt ārpus griešanas vietas.

Uzmanīgi, ejot atmuģuriski.
Risks paklupt!

Strādājiet tikai pie dienasgaismas vai pietiekamā apgaismojumā.

Darba pārtraukšana

→ Nekad neatstājiet turbo trimmeri darba vietā bez uzraudzības.

→ Ja Jūs pārtraucat darbu, izvelciet kontaktdakšu un novietojiet turbo trimmeri drošā vietā.

→ Ja Jūs pārtraucat darbu, lai dotos uz citu darba vietu, izslēdziet turbo trimmeri, pagaidiet kamēr instruments apstājas un izvelciet kontaktdakšu. Pārnēsājiet trimmeri aiz papildroktura.

Nemiet vērā apkārtējās vides ietekmi

→ Iepazīstieties ar apkārtni un pievērsiet uzmanību iespējamiem riskiem, kurus Jūs iekārtas trokšņu dēļ varbūt nevarat dzirdēt.

→ Nekad neizmantojiet turbo trimmeri, ja pastāv negaisa risks, kā arī lietus laikā vai mitrā, slapjā vietā.

Ar turbo trimmeri nestrādāt tieši peldbaseinā vai dārza dīķī.

Elektro drošība

Pieslēguma vadus regulāri optiski jāpārbauda, vai nav bojājumu pazīmes un novecošanās.

Turbo trimmeri drīkst izmantot tikai ar nebojātiem vadiem.

→ Ja ir bojāti vai pārgriezti vadi/pagarinājuma vadi, uzreiz izņemt kontaktdakšu no kontakta. Turklāt nepieskarieties vadiem, līdz ir atvienota kontaktdakša.

Apģādes vadi nedrīkst būt vieglāki par:

- parastiem gumijas vadiem (apzīmējums H05RNF), ja ir gumijas izolācija;
- parastiem polivinilhlorīda apvalkiem (apzīmējums H05VVF), ja ir polivinilhlorīda izolācija.

→ Pieslēdziet ierīci tikai elektroapgādes tīkla kontūram, kurš ir aprīkots ar noplūdes strāvas aizsardzības iekārtu (RCD) ar aktivācijas strāvu maksimāli 30 mA.

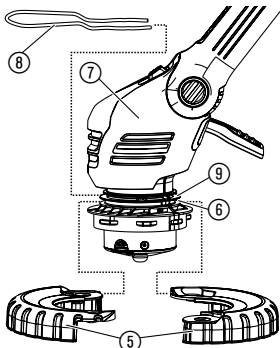
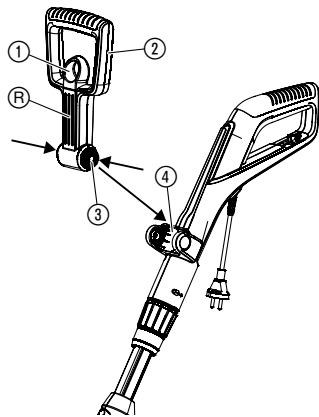
Šveicē automātiskā bojājošās strāvas slēdža izmantošana ir obligāta.

Bīstami!

Šī mašīna darbības laikā rada elektromagnētisko lauku. Šis lauks var izraisīt mijiedarbību ar aktīviem un pasīviem medicīniskajiem implantiem. Lai novērstu nopietna vai nāvējoša savainojuma gūšanas risku, personām ar medicīniskajiem implantiem mēs iesakām pirms ierīces lietošanas konsultēties ar savu ārstu vai medicīniskā implanta ražotāju.

3. Montāža

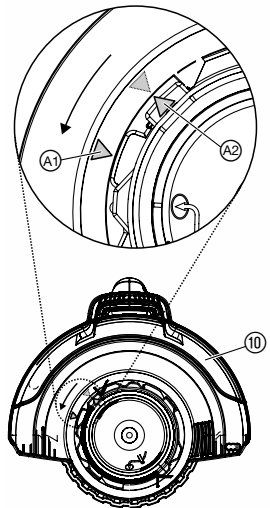
Trimmera montāža:



UZMANĪBU!

Trimmeri drīkst darbināt tikai ar uzmontētu aizsargpārsegu ⑩.

1. Pavilkot papilddroktura ② fiksatoru ①, abas papilddroktura ② spīles ③ iespiest uz iekšu un papilddrokturi ar uz priekšu pavērstām gropēm ④ iestiprināt ietvarā ④.
2. Abas vadriņņa puses ⑤ aplikt ap trimmera galvas ⑦ apakšējo gropi ⑥ un vērt ciet, līdz tās dzirdami nofiksējas.
3. Augu aizsargaptveri ⑧ no priekšas iebīdīt trimmera galvas ⑦ augšējā gropē ③. Uzmanieties, lai montētā apskava varētu brīvi griezties (t. i. ievadiet apskavu ar aizlūzumu uz augšu).
4. Aizsargvāku ⑩ uzspaudiet uz trimmera galviņas ⑦.
5. Pagrieziet aizsargvāku ⑩, līdz to var pilnīgi uzspiest (abas bultiņas A1, A2 atrodas pretī viena otrai).
6. Aizsargpārsegu ⑩ griezt pretēji pulksteņrādītāju virzienam, līdz tas dzirdami nofiksējas.



4. Apkalpošana

RISKS!



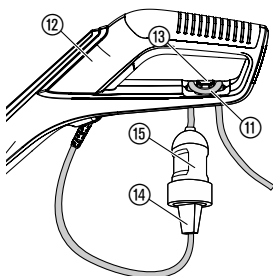
Savainošanās risks, ja palaižot vaļā trimmeri, tam nav izslēgta starta poga!

→ Nešuntējiet drošības vai komutācijas ierīces (piemēram, piesienot starta taustiņu pie roktura)!

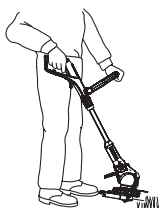
Miesas bojājumu gūšanas risks!

→ Pirms katras darba pozīcijas, šķērssijs garuma, papildu roktura vai augu aizsardzības apskavas pārstatīšanas reizes izņemiet tīkla kontaktdakšu no ligzdas.

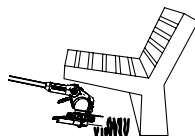
Pieslēgt turbotrimmeri:



Noregulēt darba pozīciju:



Darba pozīcija 1:
Apgriešana standarta režīmā



Darba pozīcija 2:
Apgriešana zem šķēršļiem



Darba pozīcija 3:
Pāri karājošos zālāja malu vertikāla apgriešana

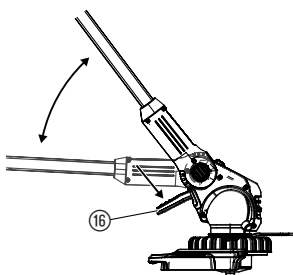
Darba pozīcija 1:

Apgriešanai standarta režīmā.

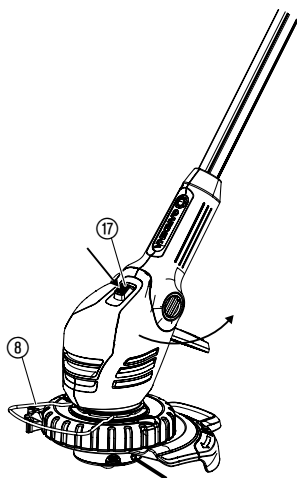
Darba pozīcija 2:

1. Nospiegt kājas pedāli ⑯ un kātu nolaist uz leju vajadzīgajā darba pozīcijā.

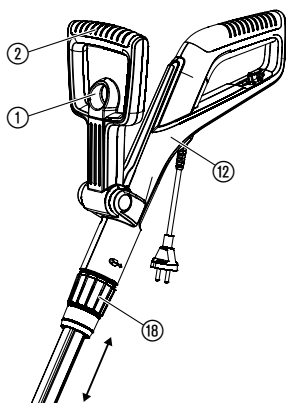
2. Kājas pedāli ⑯ atlaist un ļaut kātam nofiksēties.



UZMANĪBU! Darba pozīcijā 1 + 2 nepieļaut trimmera galvas kontaktu ar zemi.



Turbotrimeri noregulēt atbilstoši augumam:



Noregulēt loku aizsardzībai pret augiem:

Darba pozīcija 3:

Darba pozīcijā 3 kātam ir jāatrodas augstākajā pozīcijā!

1. Pagrieziet augu aizsardzības skavu ⑧ pa 90° **stāvvietas pozīcijā**, līdz tā nofiksējas.
2. Nospiežiet kājas pedāli ⑩ un kātu nostatīt augstākajā pozīcijā.
3. Nospiežiet taustiņu ⑰ un trimmera galvu griezt no 0° līdz 90°, līdz tā nofiksējas.
4. Trimmeri ar vadriteni virzīt uz zālāja malu.

UZMANĪBU! Trimmeri drīkst izmantot tikai tad, ja trimmera galva ir nofiksējusies 0° vai 90° pozīcijā.

Kāta garuma noregulēšana:

→ Atlaist fiksējošo uznavu ⑩, rokturi ⑫ izbīdīt ārā līdz vajadzīgajam kāta garumam un fiksējošo uznavu ⑩ pievilkt atpakaļ.

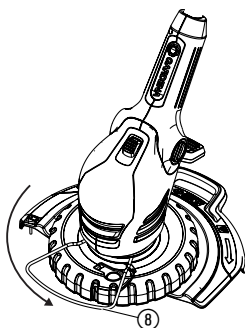
Fiksējošajai uznavai ⑩ jābūt pievilktai tā, lai kāts nepārvietotos.

Papildroktura noregulēšana:

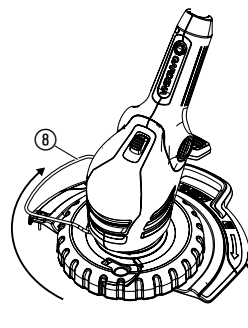
→ Paviļkt papildroktura ② fiksatoru ①, papildrokturi ② noregulēt vajadzīgajā stipumā un fiksatoru ① atkal atlaist.

Ja trimmeris ir pareizi noregulēts atbilstoši lietotāja auguma garumam, lietotāja stāja būs vertikāla un trimmera galva **darba pozīcijā 1** būs nedaudz pavērsta uz priekšu.

→ Trimmeri aiz roktura ⑫ un papildroktura ② turēt tā, lai trimmera galva būtu nedaudz pavērsta uz priekšu.



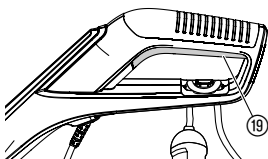
Darba pozīcija



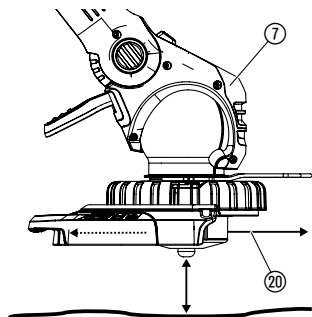
Parkošanās pozīcija

→ Loku aizsardzībai pret augiem ⑧ pagriezt pa 90° vajadzīgajā pozīcijā, līdz tas fiksējas.

Trimmera palaišana:



Trimmera auklas pagarināšana (Tipp-automātika):



Trimmera ieslēgšana:

→ Nospiediet starta taustiņu (19) uz roktura.

Tikai precei 9811: Ja nepieciešama lielāka jauda, apgriezīenu skaits tiek automātiski paaugstināts.

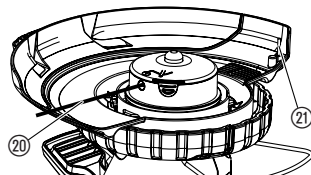
Trimmera izslēgšana:

→ Palaist starta pogu (19) rokturī.

TIPP-automātika tiek darbināta **pie strādājoša motora.**

Tikai tad, ja pavediens ir maksimāli garš, tiek panākts tīrs zālāja griezumus. Veicot pirmo pieņemšanu ekspluatācijā griešanas aukla pēc nepieciešamības jāpagarina vairākas reizes.

1. Trimmera palaišana.
2. Trimmera galviņu (7) turiet paralēli zemei un īslaicīgi pielieciet trimmeri ar trimmera galviņu (7) stabilai virsmai (nepieļaujiet ilgstošu, nepārtrauktu spiedienu).



Griezējpavedienu (20) automātiski pagarina ar dzirdamu slēgšanas procesu un ar pavediena ierobežotāju noregulē vajadzīgajā garumā (21) Eventuāli piespiest pēc kārtas vairākas reizes.

5. Darba pārtraukšana

Uzglabāšana:

Uzglabāšanas vietai ir jābūt bērniem nepieejamai.

→ Trimmeri uzglabāt sausā vietā, kas pasargāta no sala.

Ieteikumi:

Trimmeri var pakabināt aiz roktura. Trimmerim karājoties, nevajadzīgi netiek noslogota trimmera galva.

Utilizācija:

(saskaņā ar RL 2012/19/EU)



Iekārtu nedrīkst utilizēt kopā ar mājas atkritumiem, bet gan ir jāutilizē atbilstošā veidā.

→ Iekārtu utilizēt Jūsu pašvaldības atkritumu savācējuzņēmumā.

6. Apkope

RISKS!



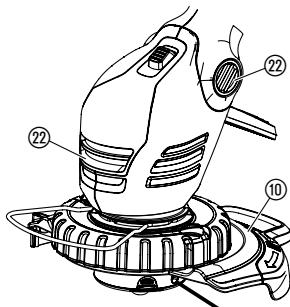
Savainošanās risks ar trimmera auklu!

→ Pirms apkopes veikšanas atslēdziet tīkla kontaktdakšu!

Savainošanās risks un mantas bojājumi!

→ Netīriet trimmeri ar ūdeni vai ar ūdens strūklu (īpaši zem augsta spiediena)!

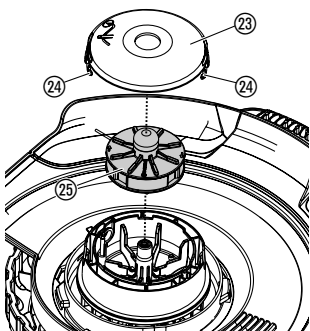
Trimmera tīrīšana:



Ventilācijas atverēm vienmēr jābūt tīrām.

→ Pēc katras lietošanas reizes notīriet kustīgas detaļas, izņemiet zāli un dubļus no apvalka ⑩ un ventilācijas atverēm ⑫.

Nomainīt trimmera auklas spoli:



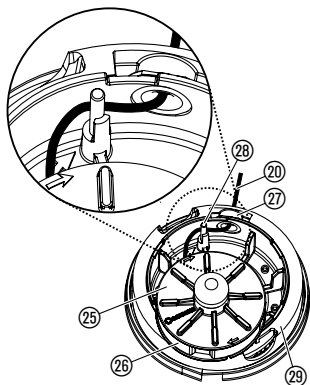
Savainošanās risks!

→ Nekad neizmantojot metāla griešanas elementus vai rezerves vai aprīkojuma daļas, kuras nav paredzējusi GARDENA.

Drīkst izmantot tikai oriģinālās GARDENA-pavediena spoles. Pavediena spoles var iegādāties pie Jūsu GARDENA-tirgotāja vai tieši GARDENA-Servisā.

- precei 9808 / 9809:
GARDENA auklas spole turbotrimmerim preces nr. 5307
- precei 9811:
GARDENA auklas spole turbotrimmerim preces nr. 5309

1. Spoles vāku ⑬ piespiest pie abām pogām ⑭ vienlaikus un noņemt.
2. Noņemt pavediena spoli ⑮.
3. Notīrīt iespējamus netīrumus.
4. Griezējparedienu ⑯ no jaunās pavediena spoles ⑮ izvilkot caur plastmasas cilpai ⑰ apm. 15 cm garumā.
5. Griezējparedienu ⑯ vispirms izvilkot caur metāla apvalku ⑱.
6. **Tikai precei 9808 / 9809:** griešanas auklu ⑲ apvadiet ap virzošo detaļu ⑳.
7. Pavediena spoli ⑮ ievietot pavediena spoles ievietošanas elementā ㉑.
8. Spoles vāku ⑬ tā uzlikt uz spoles ievietošanas elementa ㉑, lai abas pogas ⑭ dzirdami fiksētos.



Tikai precei 9808 / 9809: Uzliktot spoles vāku ⑬ griešanas auklai ⑲ jābūt apliktam ap virzošo detaļu ⑳ un nedrīkst būt iespiestai.

→ Ja spoles vāku ⑬ nevar uzlikt, pavediena spole ⑮ jāpagriež šurp-turp, līdz pavediena spole ⑮ pilnībā atrodas pavediena spoles ielikšanas elementā ㉑.

7. Traucējumu novēršana

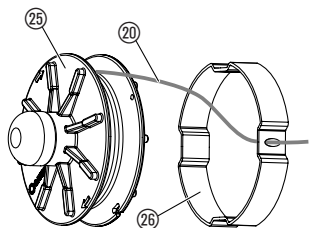
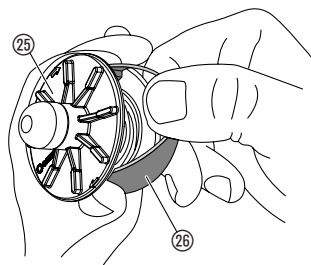
RISKS!



Savainošanās risks ar trimmera auklu!

→ Pirms traucējumu novēršanas atslēdziet tīkla kontaktdakšu!

Pavedienu izlikt no pavediena spoles:



Pavedienu, kurš ievilkts pavediena spolē, var atkal izvilkāt ārā.

1. Pavediena spoli (25) izņemiet kā 6. Apkope "Nomainīt trimmera auklas spoli".
2. Plastmasas gredzenu (20) turēt starp īkšķi un rādītājpirkstu.
3. Saspiest un izvilkiet plastmasas gredzenu (20) (eventuāli izmantot skrūvgriezi).
Tagad ievilktais pavediens ir atbrīvots.
4. Notīt apmēram 15 cm griešanas auklas (20) un ievadīt plastmasas gredzena cilpā (20). Ja aukla iepriekš ir piemētināta, atvienot to ar skrūvgrieža palīdzību un pilnīgi notīt un atkal uztīt to.
5. Plastmasas gredzenu (20) atkal pārvilkīt pāri pavediena spolei (25).
6. Pavediena spole (25) ieliekama kā parādīts 6. Apkope "Nomainīt trimmera auklas spoli".

Traucējums

Iespējamais cēlonis

Risinājums

Trimmeris vairs negriež

Pavediens nolietojies vai par īsu.

→ Pagarināt pavedienu (skat. 4. Apkalpošana "Pavediena pagarināšana – TIPP-automātika").

Beidzies pavediens.

→ Trimmera auklas spoli nomainīt (skatīt 6. punkts Apkope "Nomainīt trimmera auklas spoli").

Pavediens ievilkts spolē vai sametināts.

→ Izvilkiet pavedienu no pavediens spoles (skat. iepriekš).

Auklu nav iespējams pagarināt vai aukla ir pārāk ātri izlietota

Aukla ir kļuvusi pārāk sausa un trausla (piem., ziemas periodā).

→ Auklas spoli apmēram uz 10 stundām. nolieciet ūdenī.

Aukla bieži nonāk kontaktā ar cietiem priekšmetiem.

→ Nepieļaujiet auklas kontaktu ar cietiem priekšmetiem.



Citu traucējumu gadījumā mēs lūdzam sazināties ar firmas GARDENA servisa darbiniekiem. Labošanas darbus drīkst veikt tikai firmas GARDENA servisa centru darbinieki vai firmas GARDENA pilnvarotie specializētie tirdzniecības pārstāvji.

8. Tehniskie dati

Turbotrimeris	ComfortCut 450/25 (preces nr. 9808)	ComfortCut Plus 500/27 (preces nr. 9809)	PowerCut Plus 650/30 (preces nr. 9811)
Motora jauda	450 W	500 W	650 W
Voltāža/tikla frekvence	230 V / 50 – 60 Hz	230 V / 50 – 60 Hz	230 V / 50 – 60 Hz
Trimmera auklas diametrs	1,6 mm	1,6 mm	2,0 mm
Griešanas platums	250 mm	270 mm	300 mm
Trimmera auklas garums	6 m	6 m	4 m
Trimmera auklas pagarināšana	Tipp-automātika	Tipp-automātika	Tipp-automātika
Trimmera auklas spoles apgriezieni	apm. 12.800 apgr./min	apm. 12.200 apgr./min	apm. 10.500 apgr./min (Tukšgaitas apgriezieni apm. 9.500 apgr./min)
Svars	apm. 3,3 kg	apm. 3,3 kg	apm. 3,6 kg
Šķērssiijas izbīdīšanas spēja	apm. 24 cm	apm. 24 cm	apm. 24 cm
Uz darba vietu attiecināma emisijas raksturlielums $L_{pa}^{1)}$	84 dB (A)	83 dB (A)	83 dB (A)
Nedrošums k_{pa}	3 dB (A)	3 dB (A)	3 dB (A)
Skaņas jaudas līmenis $L_{WA}^{2)}$	mērīts 93 dB (A) / garantēts 94 dB (A)	mērīts 94 dB (A) / garantēts 96 dB (A)	mērīts 93 dB (A) / garantēts 96 dB (A)
Nedrošums k_{WA}	1 dB (A)	2 dB (A)	3 dB (A)
Plaukstu-rokas vēzieni $a_{vhw}^{3)}$	< 2,5 m/s ²	< 2,5 m/s ²	< 2,5 m/s ²
Nedrošums k_a	1,5 m/s ²	1,5 m/s ²	1,5 m/s ²

Mērīšanas metode saskaņā ar ¹⁾ DIN EN 60335-2-91 ²⁾ RL2000/14/EG ³⁾ DIN EN 786. Norādītā vibrācijas emisijas vērtība ir izmērīta saskaņā ar standartizētu pārbaudes metodi, elektroinstrumenta salīdzinājumam to var lietot kopā ar citu. To var izmatot arī sākotnējam darbības pārtrauces novērtējumam. Vibrācijas emisijas vērtība var būt atšķirīga elektroinstrumenta faktiskās lietošanas gaitā.

9. Serviss / Garantijas

Garantija:

GARDENA šim produktam sniedz 2 gadu garantiju (sākot no iegādes datuma). Šī garantija attiecas uz būtiskiem iekārtas trūkumiem, kuri pierādāmi attiecas uz materiālu vai ražošanas kļūdām. Tā nodrošina jaunas, nevainojamas iekārtas piegādi vai mums atsūtītas iekārtas bezmaksas remontu pēc mūsu izvēles, ja ir izpildīti šādi noteikumi:

- Iekārta ir izmantota saskaņā ar tās mērķi un saskaņā ar lietošanas instrukcijas norādījumiem.
- Ne pircējs, ne trešās personas nav mēģinājušas iekārtu labot.

Dilstošās detaļas – trimmera auklas spoļe un spoļes vāks – ir izslēgtas no garantijas.

Šī garantija neskar pret tirgotāju / pārdevēju esošas garantijas prasības.

Garantijas gadījumā lūdzu, atsūtiet bojāto iekārtu kopā ar pirkuma čeka kopiju un problēmas aprakstu, ievietojot aploksnē ar spastmarku, uz aizmugurē norādīto servisa adresi.

D Produkthaftung

Wir weisen ausdrücklich darauf hin, dass wir nach dem Produkthaftungsgesetz nicht für durch unsere Geräte hervorgerufene Schäden einzustehen haben, sofern diese durch unsachgemäße Reparatur verursacht oder bei einem Teileaustausch nicht unsere originale GARDENA Teile oder von uns freigegebene Teile verwendet wurden und die Reparatur nicht vom GARDENA Service oder dem autorisierten Fachmann durchgeführt wird. Entsprechendes gilt für Ergänzungssteile und Zubehör.

GB Product Liability

We expressly point out that, in accordance with the product liability law, we are not liable for any damage caused by our units if it is due to improper repair or if parts exchanged are not original GARDENA parts or parts approved by us, and, if the repairs were not carried out by a GARDENA Service Centre or an authorised specialist. The same applies to spare parts and accessories.

F Responsabilité

Nous vous signalons expressément que GARDENA n'est pas responsable des dommages causés par ses appareils, dans la mesure où ces dommages seraient causés suite à une réparation non conforme, dans la mesure où, lors d'un échange de pièces, les pièces d'origine GARDENA n'auraient pas été utilisées, ou si la réparation n'a pas été effectuée par le Service Après-Vente GARDENA ou l'un des Centres SAV agréés GARDENA. Ceci est également valable pour tout ajout de pièces et d'accessoires autres que ceux préconisés par GARDENA.

NL Productaansprakelijkheid

Wij wijzen er nadrukkelijk op, dat wij op grond van de wet aansprakelijkheid voor producten niet aansprakelijk zijn voor schade ontstaan door onze apparaten, indien deze door onvakkundige reparatie veroorzaakt zijn, of er bij het uitwisselen van onderdelen geen gebruik gemaakt werd van onze originele GARDENA onderdelen of door ons vrijgegeven onderdelen en de reparatie niet door de GARDENA technische dienst of de bevoegde vakman uitgevoerd werd. Ditzelfde geldt voor extra-onderdelen en accessoires.

S Produktansvar

Tillverkaren är inte ansvarig för skada som orsakats av produkten om skadan beror på att produkten har reparerats felaktigt eller om, vid reparation eller utbyte, andra än Original GARDENA reservdelar har använts. Samma sak gäller för kompletteringsdelar och tillbehör.

DK Produktansvar

Vi gør udtrykkeligt opmærksom på, at vi i henhold til produktansvarsloven ikke er ansvarlige for skader forårsaget af vores udstyr, såfremt det sker på grund af uautoriserede reparationer eller hvis dele er skiftet ud og der ikke er anvendt originale GARDENA dele eller dele godkendt af os, eller hvis reparationerne ikke er udført af GARDENA-service eller en autoriseret fagmand. Det samme gælder for ekstra udstyr og tilbehør.

FI Tuotevastuu

Korostamme nimenomaan, että tuotevastuulain nojalla emme ole vastuussa laitteistamme johtuneista vahingoista, mikäli nämä ovat aiheutuneet epäasianmukaisesta korjauksesta tai osia vaihdettaessa ei ole käytetty alkuperäisiä GARDENA-varaosia tai hyväksymiämme osia ja korjauksen on suorittanut muu kuin GARDENA-huoltokeskus tai valtuuttamamme ammattihenkilö. Tämä pätee myös lisäksiin ja lisävarusteisiin.

I Responsabilità del prodotto

Si rende espressamente noto che, conformemente alla legislazione sulla responsabilità del prodotto, non si risponde di danni causati da nostri articoli se originati da riparazioni eseguite non correttamente o da sostituzioni di parti effettuate con materiale non originale GARDENA o comunque da noi non approvato e, in ogni caso, qualora l'intervento non venga eseguito da un centro assistenza GARDENA o da personale specializzato autorizzato. Lo stesso vale per le parti complementari e gli accessori.

E Responsabilidad de productos

Advertimos que conforme a la ley de responsabilidad de productos no nos responsabilizamos de daños causados por nuestros aparatos, siempre y cuando dichos daños hayan sido originados por arreglos o reparaciones indebidas, por recambios con piezas que no sean piezas originales GARDENA o bien piezas no autorizadas por nosotros, así como en aquellos casos en que la reparación no haya sido efectuada por un Servicio Técnico GARDENA o por un técnico autorizado. Lo mismo es aplicable para las piezas complementarias y accesorios.

P Responsabilidade sobre o produto

Queremos salientar que segundo a lei da responsabilidade do fabricante, nós não nos responsabilizaremos por danos causados pelo nosso equipamento, quando estes ocorrerem em decorrência de reparações inadequadas ou da substituição de peças por peças não originais da GARDENA, ou peças não autorizadas.

A responsabilidade tornar-se-à nula também depois de reparações realizadas por oficinas não autorizadas pela GARDENA. Esta restrição valerá também para peças adicionais e acessórios.

PL Odpowiedzialność za produkt

Zwracamy Państwu uwagę, że nie ponosimy odpowiedzialności za uszkodzenia naszych maszyn, bądź szkody spowodowane ich wadliwym funkcjonowaniem, powstałe na skutek nieprawidłowo przeprowadzonych napraw lub użycia nieoryginalnych części zamiennych. Naprawy winny być przeprowadzane tylko przez punkty serwisowe Husqvarna lub autoryzowane serwisy. Dotyczy to również części uzupełniających i oprzyrządowania.

H Termékszavatosság

Nyomatékosan utalunk arra a tényre, hogy a termékszavatossági törvény szerint nem kell jótállást vállalnunk azokra a károokra, amelyeket nem a mi készülékeink okoztak, ha ezeket átkészületlen javítás okozta vagy egy alkatrész kicserélésénél nem a mi eredeti GARDENA alkatrészeinket vagy általunk engedélyezett alkatrészeket használtak fel és a javítást nem a GARDENA szerviz vagy egy erre felhatalmazott szakember végezte. Hasonlóképpen érvényes ez a kiegészítő alkatrészekre és tartozékokra is.

CZ Odpovědnost za výrobek

Výslovně upozorňujeme na to, že podle zákona o odpovědnosti za výrobek neneseme odpovědnost za škody způsobené našimi přístroji, pokud byly způsobené neodbornou opravou nebo použitím jiných než našich originálních náhradních dílů GARDENA nebo námi schválených dílů a neprovedením opravy servisem GARDENA nebo autorizovaným odborníkem. Odpovídající platí i pro doplňkové díly a příslušenství.

SK Predmet záruky

Upozorňujeme dôrazne na to, že podľa zákona o poskytovaní záruk nezodpovedáme za škody spôsobené našimi výrobkami, v prípade, že boli boli vyvolané neodbornými opravami, výmenou dielcov, ktoré nepatria k originálnym dielom GARDENA alebo neboli nami schválené a rovnako boli spôsobené servisnými zásahmi, ktoré neboli vykonané servisom GARDENA alebo autorizovaným odborníkom. Rovnako to platí pre doplnky a príslušenstvo.

GR Ευθύνη για το προϊόν

Σας υπενθυμίζουμε ρητά, ότι σύμφωνα με το νόμο περί ευθύνης για τα προϊόντα δεν ευθυνόμαστε για ενδεχόμενες βλάβες που προκαλούνται από τις συσκευές μας, εφόσον οφείλονται σε μία ακατάλληλη επισκευή ή σε μια αντικατάσταση τμημάτων για την οποία δεν έχουν χρησιμοποιηθεί τα πρωτότυπα ανταλλακτικά της GARDENA ή τα από μας εγκεκριμένα ανταλλακτικά και σε περίπτωση που δεν εκτελείται η επισκευή από το Τμήμα Εξυπηρέτησης Πελατών της GARDENA ή από έναν εξουσιοδοτημένο εξειδικευμένο τεχνίτη. Το ίδιο ισχύει για εξαρτήματα και συμπληρωματικά τμήματα.

SLO Jamstvo za izdelek

Pismo poudarjamo, da po zakonu jamstva za izdelek nismo odgovorni za škodo, ki bi nastala zaradi uporabe našega izdelka, prav tako tudi ne za škodo ki bi nastala zaradi nepravilnega popravila izdelka ali pri napačni zamenjavi delov, ki niso originalni deli GARDENA ali pri uporabi z naše strani potrjenih delov, ki pa niso bili vgrajeni v servisu GARDENA ali v naši pooblašteni servisni službi. Enako velja tudi za nadomestne dele in opremo.

HR Odgovornost za proizvod

Izričito napominjemo da u skladu sa Zakonom o odgovornosti za proizvode nismo odgovorni za štete uzrokovane našim uređajima ako su one izazvane nestručnim popravkom ili u slučaju zamjene dijelova nisu korišteni originalni GARDENA dijelovi ili dijelovi koje smo odobrili i popravak nije izvršio GARDENA servis ili ovlašteni stručnjak. Isto vrijedi i za dodatne dijelove i pribor.

RO Responsabilitatea legala a produsului

Menționăm în mod expres ca, în concordanță cu responsabilitatea legală a produsului, nu suntem răspunzători de nici un accident provocat de produsele noastre dacă se datorează reparării necorespunzătoare sau dacă piesele de schimb nu sunt originale GARDENA sau aprobate de GARDENA, sau dacă reparațiile nu au fost efectuate de un Centru de Service GARDENA sau un specialist autorizat. Aceleași prevederi se aplică și pieselor de schimb și accesoriilor.

BG Отговорност за качество

Изрично подчертаваме, че съгласно закона за отговорност за качество, ние не носим отговорност за вредите причинени от нашите уреди, ако същите са причинени от неправилен ремонт или при подмяната на части не са използвани оригинални части на GARDENA или части одобрени от нас и ремонта не е извършен от сервиз на GARDENA или оторизиран специалист. Същото важи за допълнителните части и принадлежности.

EST Tootevastutus

Juhime teie tähelepanu sellele, et tootevastutusseaduse kohaselt ei vastuta me meie seadmete poolt põhjustatud kahjude eest, kui need on tekkinud asjatundmatu paranduse tagajärjel või kui detaili vahetamisel ei kasutatud GARDENA originaalvaruosi ega meie poolt kasutada lubatud varuosia ja kui parandustöid ei ole teinud GARDENA klienditeenindusspetsialistid ega meie volitatud spetsialistid. Sama kehtib lisadetailide ja tarvikute kohta.

LT Atsakomybė už produkciją

Nurodome, kad remdamiesi Atsakomybės už produkciją įstatymu, neatsakome už nuostolius, sukeltus mūsų prietaisų, jei jie atsirado dėl netinkamo remonto, arba, jei keičiant dalis, buvo naudojamasi neoriginalios GARDENA dalys arba dalys, kurių mes neleidome naudoti, o remontą atliko ne GARDENA servisas arba neįgaliotasis specialistas. Tas pats galioja papildomoms dalims ir priedams.

LV Produkta atbildība

Mēs skaidri norādām uz to, ka saskaņā ar Produktu atbildības likumu, mēs neatbildam par mūsu iekārtu radītiem zaudējumiem, ciktāl tos ir izraisījis neatbilstošs remonts vai dalu nomaiņa ar neoriģinālām GARDENA daļām vai ne ar mūsu norādītajām detaļām un remontu nav veicis GARDENA serviss vai pilnvarots speciālists. Tas pats attiecas uz papildinošajām daļām un piederumiem.

<p>D EG-Konformitätserklärung Der Unterzeichnete Husqvarna AB, 561 82 Huskvarna, Sweden bestätigt, dass die nachfolgend bezeichneten Geräte in der von uns in Verkehr gebrachten Ausführung die Anforderungen der harmonisierten EU-Richtlinien, EU-Sicherheitsstandards und produktspezifischen Standards erfüllen. Bei einer nicht mit uns abgestimmten Änderung der Geräte verliert diese Erklärung ihre Gültigkeit.</p>	<p>H EU-Megfelelőeségi nyilatkozat Alulírott, a Husqvarna AB, 561 82 Huskvarna, Sweden igazolja azt, hogy az alábbiakban megnevezett készülékek, az általunk forgalomba hozott kivételben teljesítik a harmonizációs EU-irányelvek, az EU biztonsági szabványok és a termékre jellemző szabványok követelményeit. Ha a készülékeken a mi beleegyezésünk nélkül változtatást végeznek, akkor ez a nyilatkozat érvényét veszti.</p>
<p>GB EU Declaration of Conformity The undersigned Husqvarna AB, 561 82 Huskvarna, Sweden hereby certifies that, when leaving our factory, the units indicated below are in accordance with the harmonised EU guidelines, EU standards of safety and product specific standards. This certificate becomes void if the units are modified without our approval.</p>	<p>CZ Prohlášení o shodě EU Podepsaný Husqvarna AB, 561 82 Huskvarna, Sweden potvrzuje, že dále uvedené přístroje v námi do provozu uvedeném provedení splňují požadavky harmonizovaných směrnic EU, bezpečnostních norem EU a norem specifických pro výrobek. Při námi neschválené změně přístrojů ztrácí toto prohlášení platnost.</p>
<p>F Certificat de conformité aux directives européennes Le constructeur, soussigné : Husqvarna AB, 561 82 Huskvarna, Sweden déclare qu'à la sortie de ses usines le matériel neuf désigné ci-dessous étai conforme aux prescriptions des directives européennes énoncées ci-après et conforme aux règles de sécurité et autres règles qui lui sont applicables dans le cadre de l'Union européenne. Toute modification portée sur ce produit sans l'accord express de GARDENA supprime la validité de ce certificat.</p>	<p>SK EU-Vyhlasenie o zhode Nižšie uvedená firma Husqvarna AB, 561 82 Huskvarna, Sweden vyhlasuje, že uvedené zariadenia, ktoré sme uviedli na trh v ich vyhotovení spĺňajú požiadavky harmonizovaných predpisov EU, bezpečnostných štandardov EU a výrobo-spezifických štandardov. Pri zmene zariadenia, ktorá nebola odsúhlasená výrobcom stráca toto vyhlásenie platnosť.</p>
<p>NL EU-overeenstemmingsverklaring Ondergetekende Husqvarna AB, 561 82 Huskvarna, Sweden bevestigt, dat de volgende genoemde apparaten in de door ons in de handel gebrachte uitvoering voldoen aan de eis van, en in overeenstemming zijn met de EU-richtlijnen, de EU-veiligheidsstandaard en de voor het product specifieke standaard. Bij een niet met ons afgestemde verandering aan de apparaten verliest deze verklaring haar geldigheid.</p>	<p>GR Δήλωση Συμμόρφωσης προς τις Οδηγίες της ΕΕ Η υπογράφουσα Husqvarna AB, 561 82 Huskvarna, Sweden δηλώνει, ότι τα εξής αναφερόμενα εκδοόμενα από την εταιρία μας προϊόντα ανταποκρίνονται σε όλες τις εναρμονισμένες προδιαγραφές της ΕΕ, στα πρότυπα ασφαλείας της ΕΕ και στα ειδικά για το προϊόν πρότυπα. Σε μία μη συμφωνημένη με την εταιρία μας τροποποίηση των συσκευών αυτή η δήλωση χάνει την ισχύ της.</p>
<p>S EU Tillverkarintyg Undertecknad firma Husqvarna AB, 561 82 Huskvarna, Sweden intygar härmed att nedan nämnda produkter överensstämmer med EU:s direktiv, EU:s säkerhetsstandard och produktspekifikation. Detta intyg upphör att gälla om produkten ändras utan vårt tillstånd.</p>	<p>SLO EU-izjava o skladnosti Podpisani proizvajalca «Husqvarna AB, 561 82 Huskvarna, Sweden» s podpisom potrjuje, da sledeće opisana naprava, ki smo jo poslali na tržišče izpolnjuje zahteve harmoniziranih standardov ES-smernic, ES-varnostnih standardov in izdelku specifičnih standardov. V primeru spremembe na napravi brez našega pisnega dovoljenja ta izjava izgubi svoj pomen in veljavnost.</p>
<p>DK EU Overensstemmelse certifikat Undertegnede Husqvarna AB, 561 82 Huskvarna, Sweden bekræfter hermed, at enheder listede herunder, ved afsendelse fra fabrikken, er i overensstemmelse med harmoniserede EU retningslinjer, EU sikkerheds standarder og produkt specifikations standarder. Dette certifikat træder ud af kraft hvis enhederne er ændret uden vor godkendelse.</p>	<p>HR Izjava o skladnosti EU-a Dolje potpisana tvrtka Husqvarna AB, 561 82 Huskvarna, Sweden ovime potvrđuje da dolje navedeni uređaji u izvedbi plaširanoj na tržište ispunjavaju zahtjeve harmoniziranih EU smjernica, EU sigurnosnih normi i normi za određene proizvode. Ova izjava postaje ništavna u slučaju izmjene uređaja koje nismo odobrili.</p>
<p>FI EY-vaatimustenmukaisuusvakuutus Allekirjoittanut Husqvarna AB, 561 82 Huskvarna, Sweden vakuuttaa, että alla mainittu laitteet täyttävät tehtaaltamme lähtiesään yhdenmukaistettujen EY-direktiivien, EY-turvallisuusstandardien ja tuotekohtaisten standardien vaatimukset. Laitteisiin tehyd muutokset, joista ei ole sovittu kanssamme, joutavat tämän vakuutuksen raukaamiseen.</p>	<p>RO UE-Certificat de conformitate Prin prezenta Husqvarna AB, 561 82 Huskvarna, Sweden, certifica faptul ca, in momentul in care produsele mentionate mai jos ies din fabrica sunt in concordanta cu directivele UE, standardele de siguranta UE si standardele specifice ale produsului UE. Acest certificat devine nul in cazul modificării aparatului fără aprobarea noastră.</p>
<p>I Dichiarazione di conformità alle norme UE La sottoscritta Husqvarna AB, 561 82 Huskvarna, Sweden certifica che il prodotto qui di seguito indicato, nei modelli da noi commercializzati, è conforme alle direttive armonizzate UE nonché agli standard di sicurezza e agli standard specifici di prodotto. Qualunque modifica apportata al prodotto senza nostra specifica autorizzazione invalida la presente dichiarazione.</p>	<p>BG ЕС-Декларация за съответствие Подписаната фирма Husqvarna AB, 561 82 Huskvarna, Sweden декларира, че описаните по-долу уреди, пуснати в продажба съгласно нашата спецификация, изпълняват изискванията на хармонизираните ЕС-директиви, ЕС-стандарты за безопасност и специфичните производствени стандарти. При промяна на уреда, която не е съгласувана с нас, тази декларация губи своята валидност.</p>
<p>E Declaración de conformidad de la UE El que suscribe Husqvarna AB, 561 82 Huskvarna, Sweden declara que la presente mercancía, objeto de la presente declaración, cumple con todas las normas de la UE, en lo que a normas técnicas, de homologación y de seguridad se refiere. En caso de realizar cualquier modificación en la presente mercancía sin nuestra previa autorización, esta declaración pierde su validez.</p>	<p>EST Eli vastavusdeklaratsioon Allekirjutanu Husqvarna AB, 561 82 Huskvarna, Sweden kinnitab, et kirjeldatud seade vastab meie poolt riigusse viidud kujul ELi harmoniseeritud direktiividele, ELi ohutusstandarditele ja tootega seotud standarditele. Meiega kooskõlastamata muudatuse tegemise korral seadmel kaotab see deklaratsioon kehtivuse.</p>
<p>P Certificado de conformidad da UE Os abaixo mencionados Husqvarna AB, 561 82 Huskvarna, Sweden, por este meio certificam que ao sair da fábrica os aparelhos abaixo mencionados estão de acordo com as direttrizes harmonizadas da UE, padrões de segurança e de produtos específicos. Este certificado ficará nulo se as unidades forem modificadas sem a nossa aprovação.</p>	<p>LT ES Atitikties deklaracija Pasirašanti firma Husqvarna AB, 561 82 Huskvarna, Sweden patvirtina, kad žemiau nurodyti prietaisai ir jų modeliai, kuriuos paleidome į apyvartą, patenkina harmonizuotus ES direktyvas, ES saugumo standartus ir specifinius gaminių standartus. Atlikus bet kokį prietaiso pakeitimą, kuris nėra suderintas su mumis, ši deklaracija praranda galiojimą.</p>
<p>PL Deklaracja zgodności Unii Europejskiej Husqvarna AB, 561 82 Huskvarna, Sweden potwierdza, że poniżej określone urządzenia w wersji oferowanej przez nas do sprzedaży spełniają wymagania zharmonizowanych dyrektyw Unii Europejskiej, standardu bezpieczeństwa Unii Europejskiej i standardu specyficznego dla tego typu produktu. W przypadku zmiany urządzenia, która nie została z nami uzgodniona, niniejsza deklaracja traci moc obowiązującą.</p>	<p>LV ES-atbilstības deklarācija Parakstījusies firma Husqvarna AB, 561 82 Huskvarna, Sweden, Vācija apstiprina, ka sekojoši apzīmētās iekārtas, kurās mēs izplatām, savā izpildījumā atbilst harmonizētajām ES direktīvām, ES drošības standartiem un produkta specifiskajiem standartiem. Ar mūsu neapstiprinātām izmaiņām iekārtā šī deklarācija zaudē savu derīgumu.</p>

<p>Bezeichnung der Geräte: Description of the units: Désignation du matériel : Omschrijving van de apparaten: Produktbeskrivning: Beskrivelse af produktet: Laitteiden nimitys: Descrizione dei prodotti: Descripción de la mercancía: Descrição dos aparelhos:</p> <p>Nazwa urządzenia: A készülékek megnevezése: Označení přístrojů: Označenie zariadenia: Όνομασία της συσκευής: Opis naprave: Oznaka uređaja: Descrierea articolelor: Обозначение на уредите: Seadmte nimetus: Prietaisų pavadinimas: Iekārtu apzīmējums:</p>	<p>Turbotrimmer Turbotrimmer Coupe-bordures Turbotrimmer Turbotrimmer Turbotrimmer Turbotrimmeri Turbotrimmer Recortabordes Aparador de relva Turbotrimmer Podkaszarka Damilos fűszegélynyíró Turbotrimmer Turbotrimmer Κοιρειακό πετονιάς Turbo obrezovalnik Turbo trimer za travu Turbotrimmer Турботриммер Turbotrimmer Turbo žolijapjövė Turbotrimmeris</p>	<p>Schall-Leistungspegel: Noise level: Puissance acoustique : Geluidsniveau: Ljudnivá: Lydtryksniveau: Melun tehotaso: Livello rumorosità: Nivel sonoró: Nível de ruído: Poziom nateženja dźwięku: Zajteljesítmény szint: Hluková hladina výkonu: Výkonová hladina hluku: Επίπεδο ισχύος ήχου: Nivo hrupa: Razina zvučne snage Nivel de putere acustică: Ниво на шума: Helivõimsuse tase: Garsio stiprumo lygis: Troksņu jaudas līmenis:</p> <p>Art. 9808 Art. 9809 Art. 9811</p>	<p>gemessen/garantiert measured/guaranteed mesurée/garantie gemeten/gegarandeerd uppmått/garanterad afmått/garanti mittattu/taattu testato/garantito medido/garantizado medido/garantido zmierzono/gwarantowane mért/garantált naměřeno/garantovano meraná/garantovaná μετρήθηκαν/εγγυημένα izmerjeno/zagotovljeno izmjereno/garantirano măsurat/garantat измерено/гарантирано mõõdetud/garanteeritud išmatuotas/garantuotas izmērtais/garantētais</p> <p>93 dB (A) / 94 dB (A) 94 dB (A) / 96 dB (A) 93 dB (A) / 96 dB (A)</p>
<p>Typen: Types: Type : Type : Type: Typ: Typer: Typit: Tipi: Tipos: Tipos: Typy:</p>	<p>Típusok: Típu: Típu: Típu: Típu: Típu: Típu: Típu: Típu: Típu: Típu: Típu:</p>	<p>Art.-Nr.: Art. No.: Référéncie : Art.nr.: Art.nr.: Art. nr.: Tuoteno: Art. No.: Art. no: Nr artykulu:</p> <p>Cikkszám: Číslo artiklu: Art.: Αριθ. ειδους: Art št.: br. art. Nr art.: Apr. номер: Toote nr : Gaminio nr.: Izstr.:</p>	<p>Anbringungsjaar der CE-Kennzeichnung: Year of CE marking: Année d'apposition du marquage CE : Installatiejaar van de CE-aanduiding: Märkningsår: CE-Märkningsår: CE-merkin kiinnitysvuosi: Anno di applicazione della certificazione CE: Colocación del distintivo CE: Ano de marcação pela CE: Rok nadania oznakowania CE: CE-jelzés elhelyezésének éve:</p> <p>Rok umístění značky CE: Rok udelenia značky CE: Έτος σηματος CE: Leto namestitve CE-oznake: Godina dobivanja CE oznake: Anul de marcare CE: Година на поставяне на CE-маркировка: CE-märkistuse paigaldamise aasta: Metai, kuriais pažymėta CE-ženkle: CE-marķējuma uzlikšanas gads:</p>
<p>ComfortCut 450/25 ComfortCut Plus 500/27 PowerCut Plus 650/30</p>	<p>Art. 9808 Art. 9809 Art. 9811</p>	<p>2014</p>	<p>2014</p>
<p>EU-Richtlinien: EU directives: Directives européennes : EU-richtlijnen: EU directiv: EU Retningslinier: EY-direktiivit: Direttive UE: Normativa UE: Directrizes da UE: Dyrektywy Unii Europejskiej: EU-irányelvek: Směrnice EU: EU-Predpisy:</p>	<p>Οδηγίες της ΕΕ: ES-smernice: EU smjernice: Directive UE: EC-директиви: ELI direktiivid: ES direktiivos: ES-direktīvas:</p> <p>2006/42/EG 2004/108/EC 2000/14/EC 2011/65/EC</p>	<p>Ulm, den 01.09.2014 Ulm, 01.09.2014 Fait à Ulm, le 01.09.2014 Ulm, 01-09-2014 Ulm, 2014.09.01. Ulm, 01.09.2014 Ulmissa, 01.09.2014 Ulm, 01.09.2014 Ulm, 01.09.2014 Ulm, 01.09.2014 Ulm, dnia 01.09.2014r. Ulm, 01.09.2014 V Ulmu, dne, 01.09.2014 Ulm, dňa 01.09.2014 Ulm, 01.09.2014 Ulm, 01.09.2014 Ulm, 01.09.2014 Ulm, 01.09.2014 Ulm, 01.09.2014 Ulm, 01.09.2014 Ulm, 01.09.2014 Ulm, 01.09.2014 Ulm, 01.09.2014</p>	<p>Der Bevollmächtigte Authorised representative Le mandataire De gevolmachtigde Auktoriserad representant Autoriserer repräsentant Valtuutettu edustaja Persona delegata La persona autorizada O representante Pelnomocnik Meghatalmazott Zplnomocnenec Splnomocnený Ο εξουσιοδοτημένος Pooblaščenec Ovlaštena osoba Conducerea tehnică Volitatus esindaja Igaliotasis atstovas Pilnvarotā persona</p>
<p>Harmonisierte EN:</p> <p>Hinterlegte Dokumentation: GARDENA-Technische Dokumentation, M. Kugler 89079 Ulm</p> <p>Deposited Documentation: GARDENA Technical Documentation, M. Kugler 89079 Ulm</p> <p>Dokumentation déposée: Documentation technique GARDENA, M. Kugler 89079 Ulm</p>	<p>EN ISO 12100 EN 60335-1 EN 50636-2-91</p> <p>Konformitätsbewertungs- verfahren: Nach 2000/14/ EG Art. 14 Anhang VI</p> <p>Conformity Assessment Procedure: according to 2000/14/EC Art. 14 Annex VI</p> <p>Procédure d'évaluation de la conformité : Selon 2000/14/CE art. 14 Annexe VI</p>	<p> Reinhard Pompe Vice President</p>	<p>Reinhard Pompe Vice President</p>

Deutschland / Germany

GARDENA GmbH
Central Service
Hans-Lorenser-Straße 40
D-89079 Ulm
Produktfragen:
(+49) 731 490-123
Reparaturen:
(+49) 731 490-290
service@gardena.com

Albania

COBALT Sh.p.k.
Rr. Sifit Kodra
1000 Tirana

Argentina

Husqvarna Argentina S.A.
Av.del Libertador 5954 –
Piso 11 – Torre B
(C1428ARP) Buenos Aires
Phone: (+54) 11 5194 5000
info.gardena@
ar.husqvarna.com

Armenia

Garden Land Ltd.
61 Tigran Mets
0005 Yerevan

Australia

Husqvarna Australia Pty. Ltd.
Locked Bag 5
Central Coast BC
NSW 2252
Phone: (+61) (0) 2 4352 7400
customer.service@
husqvarna.com.au

Austria / Österreich

Husqvarna Austria GmbH
Consumer Products
Industriezeile 36
4010 Linz
Tel.: (+43) 732 77 01 90
consumer.service@
husqvarna.at

Azerbaijan

Firm Progress a.
Aliyev Str. 26A
1052 Baku

Belgium

GARDENA Belgium NV/SA
Sterrebeekstraat 163
1930 Zaventem
Phone: (+32) 2 72 90 92 12
Mail: info@gardena.be

Bosnia / Herzegovina

SILK TRADE d.o.o.
Industrijska zona Bukva bb
74260 Tešanj

Brazil

Husqvarna do Brasil Ltda
Av. Francisco Matarazzo,
1400 – 19º andar
São Paulo – SP
CEP: 05001-903
Tel: 0800-112252
marketing.br.husqvarna@
husqvarna.com.br

Bulgaria

Хускварна България ЕООД
вул. „Андрей Ляпчев“ № 72
1799 София
Тел.: (+359) 02/9753076
www.husqvarna.bg

Canada / USA

GARDENA Canada Ltd.
100 Summerlea Road
Brampton, Ontario L6T 4X3
Phone: (+1) 905 792 9330
info@gardenacanada.com

Chile

Maquinarias Agroforestales
Ltda. (Maga Ltda.)
Santiago, Chile
Avda. Chesterton
8355 comuna Las Condes
Phone: (+56) 2 202 4417
Dalton@maga.cl
Zipcode: 7560330
Temuco, Chile
Avda. Valparaiso # 01466
Phone: (+56) 45 222 126
Zipcode: 4780441

China

Husqvarna (China) Machinery
Manufacturing Co. Ltd.
No. 1355, Jia Xin Rd.,
Ma Lu Zhen, Jia Ding Dist.,
Shanghai
201801
Phone: (+86) 21 59159629
Domestic Sales
www.gardena.com.cn

Colombia

Husqvarna Colombia S.A.
Calle 18 No. 68 D-31, zona
Industrial de Montevideo
Bogotá, Cundinamarca
Tel. 571 2922700 ext. 105
jairo.salazar@
husqvarna.com.co

Costa Rica

Compania Exim
Euroiberoamericana S.A.
Los Colegios, Moravia,
200 metros al Sur del Colegio
Saint Francis – San José
Phone: (+506) 297 69 83
exim_euro@racsa.co.cr

Croatia

SILK ADRIA d.o.o.
Josipa Lončara 3
10090 Zagreb
Phone: (+385) 1 3794 580
silk.adria@zg1-t.com.hr

Cyprus

Med Marketing
17 Digeni Akrita Ave
P.O. Box 27017
1641 Nicosia

Czech Republic

Husqvarna Česko s.r.o.
Türkova 2319/5b
149 00 Praha 4 – Chodov
Bezplatná infolinika:
800 100 425
servis@cz.husqvarna.com

Denmark

GARDENA / Husqvarna
Consumer Outdoor Products
Salgsafdelning Danmark
Box 9003
S-200 39 Malmö
info@gardena.dk

Dominican Republic

BOSQUESA, S.R.L.
Carretera Santiago Licey
Km. 5 ½
Esquina Copal II.
Santiago, Dominican Republic
Phone: (+809) 736-0333
joserbosquesa@claro.net.do

Ecuador

Husqvarna Ecuador S.A.
Arupos E1-181 y 10 de Agosto
Quito, Pichincha
Tel: (+593) 22800739
francisco.jacome@
husqvarna.com.ec

Estonia

Husqvarna Eesti OÜ
Consumer Outdoor Products
Kesk tee 10, Aaviku küla
Rae vald
Harju maakond
75305 Estonia
kontakt.etj@husqvarna.ee

Finland

Oy Husqvarna Ab
Consumer Outdoor Products
Lautatarhankatu 8 B / P.L. 3
00581 HELSINKI
info@gardena.fi

France

GARDENA France
Immeuble Exposital
9-11 allée des Pierres Mayettes
ZAC des Barbannières, B.P. 99
-F- 92232 GENNEVILLIERS
cedex
Tel. (+33) 01 40 85 30 40
service.comsommateurs@
gardena.fr

Georgia

ALD Group
Beliasvili 8
1159 Tbilisi

Great Britain

Husqvarna UK Ltd
Preston Road
Aycliffe Industrial Park
Newton Aycliffe
County Durham
DL5 6UP
info.gardena@
husqvarna.co.uk

Greece

Π.ΠΑΠΑΔΟΠΟΥΛΟΣ ΑΕΒΕ
Λεωφ. Αθηνών 92
Αθήνα
T.K. 104 42
Ελλάδα
Τηλ. (+30) 210 51 93 100
info@papadopoulos.com.gr

Hungary

Husqvarna Magyarország Kft.
Ezred u. 1-3
1044 Budapest
Telefon: (+36) 1 251-4161
vevoszolgalat.husqvarna@
husqvarna.hu

Iceland

O. Johnson & Kaaber
Túnguhalsi 1
110 Reykjavík
ooj@okj.is

Ireland

Husqvarna UK Ltd
Preston Road
Aycliffe Industrial Park
Newton Aycliffe
County Durham
DL5 6UP
info.gardena@
husqvarna.co.uk

Italy

Husqvarna Italia S.p.A.
Via Como 72
23888 MALMADRERA (LC)
Phone: (+39) 0341.203.111
info@gardenaitalia.it

Japan

KAJUCHI Co. Ltd.
Sumitomo Realty &
Development Kojimachi
BLDG., 8F
5-1 Nibanncho
Chiyoda-ku
Tokyo 102-0084
Phone: (+81) 33 264 4721
m_ishihara@kaku-ichi.co.jp

Kazakhstan

LAMED Ltd.
155/1, Tazhibayevoy Str.
050060 Almaty
IP Schmidt
Abayavenue 3B
110 005 Kostanay

Korea

Kyung Jin Trading Co., LTD.
107-4, SunDuk Bld.,
YangJae-dong,
Secho-gu,
Seoul, (zipcode: 137-891)
Phone: (+82) (0)2 574-6300

Kyrgyzstan

Alye Maki
av. Molodaya Guardir J 3
720014
Bishkek

Latvia

Husqvarna Latvija
Consumer Outdoor Products
Bākuži iela 6
LV-1024 Rīga
info@husqvarna.lv

Lithuania

UAB Husqvarna Lietuva
Consumer Outdoor Products
Ateities pl. 77C
LT - 52104 Kaunas
centras@husqvarna.lt

Luxembourg

Magasins Jules Neuberg
39, rue Jacques Stas
Luxembourg-Gasperich 2549
Case Postale No. 12
Luxembourg 2010
Phone: (+352) 40 14 01
api@neuberg.lu

Mexico

AFOSA
Av. Lopez Mateos Sur # 5019
Col. La Calma 45070
Zapopan, Jalisco
Mexico
Phone: (+52) 33 3818-3434
icornejo@afosa.com.mx

Moldova

Convel S.R.L.
290A Muncesti Str.
20022 Chisinau

Netherlands

GARDENA Nederland B.V.
Postbus 50176
1305 AD ALMERE
Phone: (+31) 36 521 00 00
info@gardena.nl

Neth. Antilles

Jonka Enterprises N.V.
Sta. Rosa Weg 196
P.O. Box 8200
Curaçao
Phone: (+599) 9 767 66 55
pjm@jonka.com

New Zealand

Husqvarna New Zealand Ltd.
PO Box 76-437
Manukau City 2241
Phone: (+64) (0) 9 9202410
support.nz@husqvarna.co.nz

Norway

GARDENA
Husqvarna Consumer
Outdoor Products
Salgskontor Norge
Kleiverveien 6
1540 Vestby
Phone: (+47) 62 330 96 00
gardena@husqvarna.no

Peru

Husqvarna Perú S.A.
Rr. Ramón Cárcamo 710
Lima 1
Tel: (+51) 1 3320400 ext. 416
juan.remuzog@
husqvarna.com

Poland

Husqvarna
Poland Spółka z o.o.
ul. Wysockiego 15 b
03-371 Warszawa
Phone: (+48) 22 330 96 00
gardena@husqvarna.com.pl

Portugal

Husqvarna Portugal, SA
Lagoa – Albarraque
2635 – 595 Rúa de Mouro
Tel.: (+351) 21 922 85 30
Fax: (+351) 21 922 85 36
info@gardena.pt

Romania

Madex International Srl
Sosseuz Odaii 117 - 123,
RO 013603
Bucuresti, S 1
Phone: (+40) 21 352.76.03
madex@ines.ro

Russia

ООО „Хускварна“
141400, Московская обл.,
г. Химки,
улицы Ленинградская,
владение 39, стр.6
Бизнес Центр
„Химки Бизнес Парк“,
помещение ОВ02_04

Serbia

Domel d.o.o.
Autoput za Novi Sad bb
11273 Belgrade
Phone: (+381) 1 18 48 98 12
miroslav.jejina@domel.rs

Singapore

Hy-Ray PRIVATE LIMITED
40 Jalan Pemimpin
#02-08 Tat Ann Building
Singapore 577185
Phone: (+65) 6253 2277
shiyang@hyray.com.sg

Slovak Republic

Husqvarna Česko s.r.o.
Türkova 2319/5b
149 00 Praha 4 – Chodov
Bezplatná infolinika:
800 154 044
servis@sk.husqvarna.com

Slovenia

Husqvarna Austria GmbH
Consumer Products
Industriezeile 36
4010 Linz
Tel.: (+43) 732 77 01 90
consumer.service@
husqvarna.at

South Africa

Husqvarna
South Africa (Pty) Ltd
Postnet Suite 250
Private Bag X6,
Cascades, 3202
South Africa
Phone: (+27) 33 846 9700
info@gardena.co.za

Spain

Husqvarna España S.A.
C/ Basauri, nº 6
La Florida
28023 Madrid
Phone: (+34) 91 708 05 00
atencioncliente@gardena.es

Suriname

Agrofix n.v.
Verlengde Hogestraat #22
Phone: (+597) 472426
agrofix@sr.net
Pobox : 2006
Paramaribo
Suriname – South America

Sweden

Husqvarna AB
S-561 82 Huskvarna
info@gardena.se

Switzerland / Schweiz

Husqvarna Schweiz AG
Consumer Products
Industriestrasse 10
5506 Mägenwil
Phone: (+41) (0) 62 887 37 90
info@gardena.ch

Turkey

GARDENA Dost Diş Ticaret
Mümesillik A.Ş.
Sanayi Cad. Adı Sokak
No: 1/B Kartal
34873 İstanbul
Phone: (+90) 216 38 93 939
info@gardena-dost.com.tr

Ukraine / Україна

ТОВ „Хусварна Україна“
вул. Васильківська, 34,
офіс 204-К
03022, Київ
Тел. (+38) 044 498 39 02
info@gardena.ua

Uruguay

FELI SA
Entre Rios 1083 CP 11800
Montevideo – Uruguay
Tel: (+598) 22 03 18 44
info@felisa.com.uy

Venezuela

Corporación Casa y Jardín C.A.
Av. Caroní, Edif. Trezmen, PB.
Colinas de Bello Monte.
1050 Caracas.
Tlf: (+58) 212 992 32 22
info@casayjardin.net.ve

9808-20.960.02/0914
© GARDENA
Manufacturing GmbH
D-89070 Ulm
http://www.gardena.com