

4000/5

Art. 1732

5000/5

Art. 1734

6000/6 inox Art. 1736

D Betriebsanleitung
Gartenpumpe

GB Operating Instructions
Garden Pump

F Mode d'emploi
Pompe de surface pour arrosage

NL Gebruiksaanwijzing
Besproeiingspomp

S Bruksanvisning
Bevattningspump

DK Brugsanvisning
Trykpumpe

FI Käyttöohje
Puutarhapumppu

N Bruksanvisning
Hagepumpe

I Istruzioni per l'uso
Pompa da giardino

E Instrucciones de empleo
Bomba para jardín

P Manual de instruções
Bomba de Jardim

PL Instrukcja obsługi
Pompa ogrodowa

H Használati utasítás
Kerti szivattyú

CZ Návod k obsluze
Zahradní čerpadlo

SK Návod na obsluhu
Záhradné čerpadlo

GR Οδηγίες χρήσης
Αντλία κήπου

RUS Инструкция по эксплуатации
Садовый насос

SLO Navodilo za uporabo
Vrtna črpalka

HR Upute za uporabu
Vrtna pumpa

SRB Uputstvo za rad
BIH Baštenska pumpa

UA Інструкція з експлуатації
Садові насоси

RO Instrucțiuni de utilizare
Pompă de grădină

TR Kullanma Kılavuzu
Bahçe pompası

BG Инструкция за експлоатация
Градинска помпа

AL Manual përdorimi
Pompë kopshti

EST Kasutusjuhend
Aiapump

LT Eksploatavimo instrukcija
Sodo siurblys

LV Lietošanas instrukcija
Dārza sūkņis

Pompa ogrodowa GARDENA

4000/5 / 5000/5 / 6000/6 inox



Tłumaczenie oryginalnej niemieckiej instrukcji obsługi.

Prosimy uważnie przeczytać niniejszą instrukcję obsługi i przestrzegać podanych w niej wskazówek. Na podstawie instrukcji eksploatacji prosimy o zapoznanie się z produktem, jego prawidłowym użytkowaniem oraz wskazówkami dotyczącymi bezpieczeństwa.



Nigdy nie używaj urządzenia gdy jesteś zmęczony, chory, pod wpływem alkoholu, narkotyków lub lekarstw.

Dzieci od 8 r. ż. oraz osoby o ograniczonych fizycznych, sensorycznych lub psychicznych zdolnościach lub nie posiadające doświadczenia i wiedzy mogą używać urządzenia, pod warunkiem że są przy tym nadzorowane lub zostały poinstruowane na temat bezpiecznego użytkowania urządzenia i wynikających z tego niebezpieczeństw. Nie wolno dzieciom bawić się z urządzeniem. Nie wolno dzieciom dokonywać czyszczenia i konserwacji przez użytkownika urządzenia, jeżeli nie są one przy tym nadzorowane. Urządzenie nie powinno być użytkowane przez osoby w wieku poniżej 16 roku życia.

→ Prosimy starannie przechowywać niniejszą instrukcję obsługi.

Spis treści:

1. Zakres zastosowania pompy ogrodowej GARDENA	113
2. Wskazówki dotyczące bezpieczeństwa	114
3. Uruchomienie	115
4. Obsługa	116
5. Unieruchomienie	118
6. Kontrola/konserwacja	119
7. Usuwanie usterek	119
8. Dostępne wyposażenie dodatkowe	121
9. Dane techniczne	122
10. Serwis/gwarancja	122

1. Zakres zastosowania pompy ogrodowej GARDENA

Przeznaczenie:

Pompy ogrodowe GARDENA przeznaczone są do prywatnego użytku w ogrodach domowych i w ogródkach działkowych.

W przypadku stosowania pompy w celu zwiększenia ciśnienia nie wolno przekroczyć maksymalnego dopuszczalnego ciśnienia wewnętrznego wynoszącego 6 bar (po stronie tłocznej). Podwyższone ciśnienie i ciśnienie pompy sumują się.

- Przykład: Ciśnienie w sieci = 1,5 bar, maksymalne ciśnienie pompy ogrodowej 4000/5 = 4,5 bar, ciśnienie łączne = 6,0 bar.

Tłoczone media:

Pompa ogrodowa GARDENA może być stosowana do tłoczenia wody gruntowej, deszczowej, wody wodociągowej i zawierającej chlor wody z basenów pływackich.



Pompy ogrodowe GARDENA nie nadają się do ciągłej pracy (na przykład zastosowanie przemysłowe, ciągła praca w obiegu zamkniętym). Nie wolno tłoczyć cieczy lub substancji żrących, łatwopalnych, agresywnych lub wybuchowych (takich jak np. benzyna, nafta albo rozcieńczalnik nitro), słonej wody oraz artykułów spożywczych. Temperatura tłocznej cieczy nie może przekroczyć 35 °C.

2. Wskazówki dotyczące bezpieczeństwa



UWAGA! Niebezpieczeństwo porażenia prądem!

Istnieje niebezpieczeństwo obrażeń spowodowanych prądem elektrycznym.

→ Przed napełnianiem, po zatrzymaniu, przy usuwaniu zakłóceń oraz przed wykonywaniem prac konserwacyjnych należy wyciągnąć wtyczkę z gniazdka sieciowego.



Niebezpieczeństwo poparzenia gorącą wodą!

Tylko dla pompy 4000/5:
W przypadku długiej (> 5 min.) pracy przy zamkniętej stronie tłocznej może dojść do podgrzania wody w pompie, tak, że istnieje niebezpieczeństwo poparzenia.

→ Pompa może pracować przez maksymalnie 5 minut przy zamkniętej stronie tłocznej.

W przypadku zaburzenia dopływu wody od strony ssącej może dojść do znacznego podgrzania wody w pompie, co może doprowadzić do poparzenia podczas wypływu wody o tak wysokiej temperaturze.

→ Wyłączyć pompę z sieci elektrycznej, odczekać aż woda ostudzi się i przed ponownym uruchomieniem sprawdzić dopływ wody po stronie tłocznej.

Miejsce ustawienia

Uwaga: Używanie pompy przy basenach i stawach ogrodowych albo w podobnych miejscach dopuszczalne jest pod warunkiem, że pompa będzie zasilana przez wyłącznik różnicowo-prądowy (wyłącznik FI) (DIN VDE 0100-702 i 0100-738, AS/NZS 3000). Nie wolno uruchamiać pompy, gdy w basenie lub oczku wodnym znajdują się ludzie. Ponadto pompa musi być ustawiona stabilnie, nie może być narażona na zalanie i musi być zabezpieczona przed wpadnięciem do zbiornika. Pompa musi być ustawiona w bezpiecznej odległości od pompowanego medium (min. 2 m). Jako

dodatkowe zabezpieczenie można zastosować atestowany wyłącznik ochronny osobowy.

→ Proszę zwrócić się o poradę do wykwalifikowanego elektryka.

W przypadku wykorzystania pompy do zaopatrywania gospodarstwa domowego w wodę należy przestrzegać lokalnych przepisów i norm dotyczących zaopatrywania w wodę i jej odprowadzania.

→ W przypadku wątpliwości należy skontaktować się z hydraulikiem.

Przewody przyłączeniowe

Wartości podane na tabliczce znamionowej muszą być zgodne z wartościami prądu płynącego w sieci.

Stosować wyłącznie przewody przedłużające dopuszczone zgodnie z HD 516.

→ Należy zasięgnąć porady wykwalifikowanego elektryka.

→ Pompy nie należy nosić za kabel. Nie wolno wyciągać wtyczki ciągnąc za kabel.

Austria

W Austrii przyłącze elektryczne musi być zgodne z normą ÖVE-EM 42, T2 (2000)/1979 § 22 i mierzone zgodnie z § 2022.1. Ponadto użytkowanie pompy przy basenach i oczkach wodnych może odbywać się tylko przez odrębny transformator.

→ Proszę zwrócić się do wykwalifikowanego elektryka.

Szwajcaria

W Szwajcarii wszystkie urządzenia, które zamontowane są na zewnątrz powinny być podłączane poprzez wyłącznik różnicowo-prądowy.

Kontrola wizualna

→ Przed użyciem pompy należy zawsze skontrolować wzrokowo czy pompa, a w szczególności przewód zasilający i wtyczka nie są uszkodzone.

Uszkodzonej pompy nie wolno użytkować.

- W razie uszkodzenia należy zlecić kontrolę pompy przez serwis firmy GARDENA albo przez autoryzowanego specjalistę elektryka.
- Uszkodzony przewód podłączeniowy może być wymieniany tylko przez serwis GARDENA lub przez wykwalifikowanego elektryka, posiadającego właściwą autoryzację.

Zalecenia

- Pompy nie należy narażać na deszcz. Nie należy jej również używać w mokrym lub wilgotnym otoczeniu.
- Aby zapobiec pracy pompy "na sucho" należy zwrócić uwagę na to, aby końcówka węża ssącego stale znajdowała się w tłoczonym medium.

- Przed każdym uruchomieniem należy napełnić pompę tłoczoną cieczą aż do przepelnienia pompy (około 2 do 3 l)!

Piasek i inne materiały ściernie w cieczy tłoczony powodują szybsze zużycie i wpływają na zmniejszenie wydajności urządzenia.

Pompowanie wody zanieczyszczonej np. kamieniami, igłami z drzew itp. może doprowadzić do uszkodzenia pompy.

- Nie pompować brudnej wody.

Minimalne natężenie przepływu wody wynosi: 4000/5: 90 l/h (= 1,5 l/min.);

5000/5: 200 l/h (= 3,3 l/min.).

Do pompy nie wolno podłączać urządzeń o mniejszej przepustowości.

3. Uruchomienie

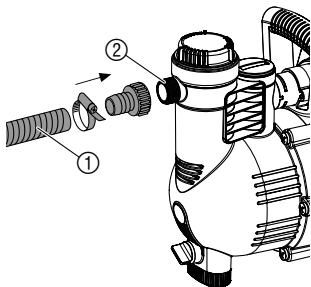
Ustawienie pompy:

Miejsce ustawienia pompy musi być mocne i suche oraz powinno zapewnić pompie mocne podparcie.

- Pompę należy ustawić w bezpiecznej odległości od tłoczonego medium.

Pompa musi być ustawiona w miejscu zapewniającym swobodny dopływ powietrza o niskiej wilgotności w obrębie otworów napo wietrzających. Odległość od ściany musi wynosić minimum 5 cm. Przez otwory napowietrzające nie mogą być zasysane zanieczyszczenia (np. piasek lub ziemia).

Podłączenie węża od strony ssącej:

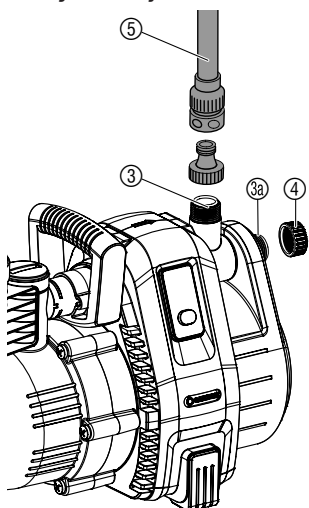


Od strony ssącej nie stosować węży przyłączanych do pompy za pomocą szybkozłączek. Należy zastosować wąż podciśnieniowy, np. **Armatura ssąca do pompy z zaworem zwrotnym GARDENA, art. 1411.**

Aby skrócić czas ponownego zasysania zalecamy zastosowanie węża ssącego z zaworem zwrotnym, który zapobiega samoczynnemu opróżnianiu się węża ssącego po wyłączeniu pompy.

1. Wąż podciśnieniowy ① przyłączyć do króćca ssącego ② i szczelnie dokręcić.
2. Przy wysokościach zasysania powyżej 4 m należy dodatkowo przymocować wąż ssący ① (np. podwiązać do pałki drewnianego). W ten sposób pompa uwolniona jest od ciężaru węża ssącego.

Podłączenie węża od strony tłocznej:



Pompy posiadają 2 przyłącza ③/③a po stronie tłocznej. Niewykorzystywane przyłącze pompy należy zamknąć zaślepką ④, którą można odkręcić celem podłączenia 2 węży.

Przyłącza pompy ③/③a wyposażone są w gwint 33,3 mm (G1"), do którego można podłączyć węże 13 mm (1/2"), 16 mm (5/8") lub 19 mm (3/4") za pomocą systemu szybkozłączek GARDENA.

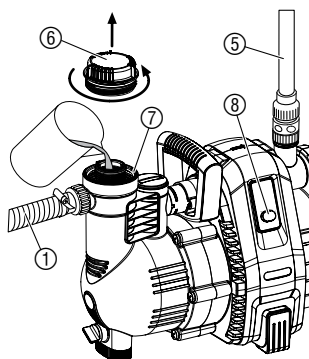
Optymalna wydajność tłoczenia pompy osiągana jest przy zastosowaniu przewodów 19 mm (3/4") w połączeniu z zestawem przyłączeniowym do pompy GARDENA, nr artykułu 1752 lub 25 mm (1") z szybkozłączką mosiężną z gwintem wewnętrznym GARDENA, nr artykułu 7109/z szybkozłączką mosiężną z końcówką do węża, nr artykułu 7103.

→ Połączyć wąż ciśnieniowy ⑤ z przyłączem ③/③a od strony tłocznej.

Przy równoległym podłączeniu więcej niż 2 węży / innych urządzeń zalecamy zastosowanie **rozdzielacza podwójnego lub poczwórnego GARDENA, nr artykułu 8193/8194, rozdzielacza podwójnego GARDENA, nr artykułu 940**, które można przykręcać bezpośrednio do przyłącza po stronie tłocznej ③/③a.

4. Obsługa

Pompowanie cieczy:



UWAGA! Niebezpieczeństwo porażenia prądem!

Istnieje niebezpieczeństwo obrażeń spowodowanych prądem elektrycznym.

→ Przed napełnianiem pompy ogrodowej proszę wyłączyć ją z sieci.

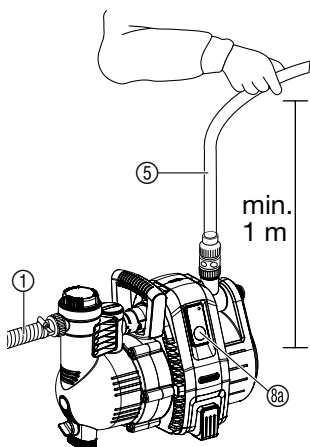


UWAGA!

→ Przed każdym uruchomieniem wypełniać powoli pompę pompowaną cieczą do wysokości punktu przelewu (ok. 2 do 3 l).

1. Nakręcić ręcznie pokrywę ⑥ przy króćcu wlotowym ⑦.
2. Napełnić pompę pompowaną cieczą przez króciec wlewowy ⑦, aż do jej przelewu (około 2 do 3 l).
3. Mocno dokręcić pokrywę ⑥ na króćcu wlewowym ⑦ (nie stosować narzędzi).
4. Otworzyć ewentualnie zamontowane zawory odcinające w przewodzie ciśnieniowym (podłączone urządzenia, zawór, itp.).
5. Opróżnić wąż ciśnieniowy ⑤ z resztek wody, aby podczas procesu zasysania mogło wydostać się powietrze.
6. **Włączyć pompę 4000/5:** Przewód ciśnieniowy ⑤ przytrzymać co najmniej 1 m pionowo nad pompą w górę, nacisnąć przełącznik ZAŁ/WYŁ ⑧ (przełącznik ZAŁ / WYŁ świeci się) i poczekać, aż pompa zassie.

→ Gdy pompa po około 5 minutach nie tłoczy, wyłączyć pompę (nacisnąć przełącznik ZAŁ / WYŁ ⑧) (patrz "7. Usuwanie usterek").



6. **Włączyć pompę 5000/5; 6000/6 inox:**
Przewód ciśnieniowy (5) przytrzymać co najmniej 1 m pionowo nad pompą w górę, włożyć wtyczkę do gniazda sieciowego, naciśnięć przycisk On/Off (8a) (dioda LED świeci się na kolor zielony) i poczekać, aż pompa zassie.

Gdy przez około 20 sekund pompa nie zasysa, dioda LED miga na kolor pomarańczowy.

Gdy pompa nie zasysa przez około 5 minut (5000/5)/około 6 minut (6000/6 inox), dioda LED świeci się na kolor czerwony i pompa wyłącza się automatycznie (patrz "7. Usuwanie usterek").

→ **Jeżeli po 5 minutach pompa nie wyłączy się automatycznie, wyłączyć pompę ręcznie i sprawdzić wąż ssący pod kątem szczelności.**



Tryb specjalny:

Podana maksymalna wysokość samoczynnego zasysania 8 m jest osiągnięta tylko, gdy pompa jest napełniana poprzez króciec wlotowy (7) do punktu przelewu, a przewód ciśnieniowy (5) utrzymywany jest przy tym i podczas samoczynnego zasysania możliwie jak najwyżej, aby medium pompowane przez pompę mogło wydostawać się poprzez przewód ciśnieniowy (5).

Dodatkowe elektryczne urządzenia przełączające (np. zdalne układy sterowania, włączniki ciśnieniowe) mogą być stosowane tylko w trybie specjalnym.

Uaktywnianie trybu specjalnego:

- Podczas włączania przytrzymać naciśnięty przycisk On/Off (8a) przez 8 sekund.
W ciągu pierwszych 5 sekund świeci się zielona dioda LED, następnie dioda LED miga przez 3 sekundy.
- Gdy zielona dioda LED po 8 sekundach ponownie świeci się, zwolnić przycisk On/Off (8a).

Wyłączanie trybu specjalnego:

- Włożyć wtyczkę do zasilanego gniazda sieciowego.
Pompa uruchamia się samoczynnie.
- Naciśnięć przycisk On/Off (8a). *Pompa wyłączy się.*
- Podczas włączania przytrzymać przez 8 sekund naciśnięty przycisk On/Off (8a) do momentu, gdy zielona dioda LED nie miga.

Funkcja safe-pump:

Funkcja safe-pump ostrzega poprzez diodowy wskaźnik stanu w przypadku braku przepływu wody. Poza tym zabezpiecza pompę przed uszkodzeniami w przypadku zbyt długo zamkniętej strony tłocznej (np. zamknięte zawory) lub w przypadku braku wody (np. pusty zbiornik), jak **zabezpieczenie przed pracą na sucho**.

Dioda LED świeci się na zielono: Normalna praca

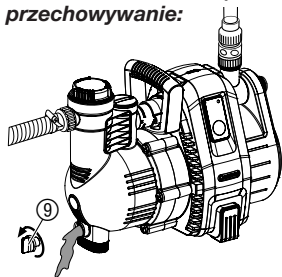
Dioda LED miga na kolor pomarańczowy: Brak przepływu wody od około 20 sekund

Dioda LED świeci się na kolor czerwony: Brak przepływu wody od około 5 minut (pompa wyłączyła się automatycznie)

Dioda LED miga na kolor czerwony: Alarm! W ciągu 20 minut uruchomiono pompę 3-krotnie bez przepływu wody. (Pompa nie może zostać uruchomiona przez 5 minut, celem ochłodzenia, następnie dioda LED świeci się na kolor czerwony).

5. Unieruchomienie

Przechowywanie zimą / przechowywanie:



Utylizacja:
(zgodnie z RL 2012/19/EU)



Przed wystąpieniem pierwszych mrozów należy opróżnić pompę ogrodową.

1. Otworzyć śrubę spustową wody ⑨.
Pompa ogrodowa zostanie opróżniona.
2. Pompę ogrodową należy przechowywać w miejscu zabezpieczonym przed mrozem.

Urządzenie nie może być wyrzucone wraz z normalnymi odpadkami domowymi, lecz musi być poddane fachowej utylizacji.

→ Ważne: Urządzenie zutylizować w wyznaczonym miejscu.

6. Kontrola/konserwacja

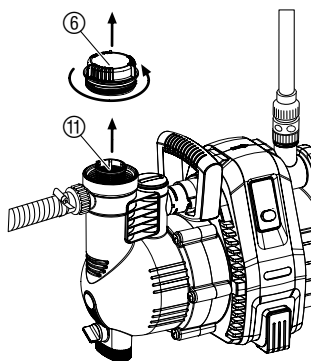


UWAGA! Niebezpieczeństwo porażenia prądem!

Istnieje niebezpieczeństwo obrażeń spowodowanych prądem elektrycznym.

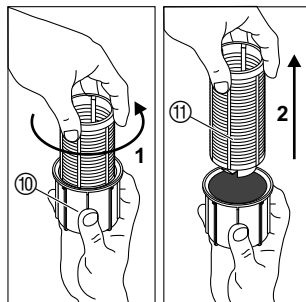
→ Przed kontrolą / konserwacją pompy odłączyć pompę od zasilania.

Czyszczenie filtra:



Gdy filtr jest zabrudzony, należy go oczyścić.

1. W razie konieczności zamknąć wszystkie zawory odcinające po stronie zasysania.
2. Odkręcić pokrywę ⑥ komory filtrującej.
3. Wyjąć zestaw filtrujący ciągnąc pionowo do góry.
4. Przytrzymać pojemnik ⑩ filtr ⑪ przekręcić w kierunku przeciwnym do ruchu wskazówek zegara 1 i wyciągnąć 2 (zamknięcie bagnetowe).
5. Pojemnik ⑩ wyczyścić pod bieżącą wodą, zaś filtr ⑪ wyczyścić za pomocą np. miękkiej szczotki.
6. Zmontować filtr w kolejności odwrotnej do demontażu.



Płukanie pompy ogrodowej:

Po zakończeniu wypompowania wody z basenu należy koniecznie oczyścić pompę.

1. Przepłukać pompę ogrodową ciepłą wodą (max 35 °C), ewentualnie z dodatkiem łagodnego środka czyszczącego (np. płynu do mycia naczyń).
2. Pozostałości należy usunąć zgodnie z wymaganiami przepisów o usuwaniu śmieci.

7. Usuwanie usterek

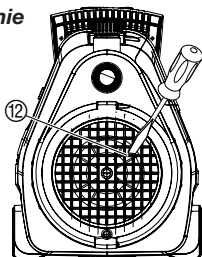


UWAGA! Niebezpieczeństwo porażenia prądem!

Istnieje niebezpieczeństwo obrażeń spowodowanych prądem elektrycznym.

→ Przed rozpoczęciem usuwania zakłóceń należy wyłączyć pompę ogrodową z gniazdka elektrycznego.

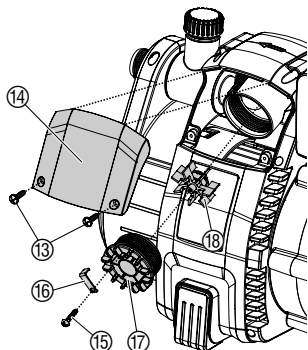
Zdejmowanie wirnika:



Można odblokować wirnik zablokowany przez zabrudzenia.

→ Odkręcić śrubę ⑫ mocującą wirnik za pomocą śrubokręta. Powoduje to zwolnienie zablokowanego wirnika.

Czyszczenie czujnika przepływu:



Gdy czujnik przepływu jest zabrudzony, może prowadzić to do błędnych komunikatów (dioda LED miga na kolor pomarańczowy).

1. Wykręcić obydwie śruby ⑬.
2. Zdjąć pokrywę ⑭.
3. Poluzować śrubę zabezpieczającą ⑮ i zdjąć zacisk zabezpieczający ⑯.
4. Wykręcić pokrywę ⑰ obracając przeciwnie do ruchu wskazówek zegara.
5. Wyjąć wirnik łopatkowy ⑱ i oczyścić. Oczyścić obudowę czujnika przepływu.
6. Zamontować ponownie we wnęce do zabudowy wirnik łopatkowy ⑱ wraz z elementem metalowym.
7. Wkręcić pokrywę ⑰ obracając zgodnie z ruchem wskazówek zegara.
8. Zabezpieczyć pokrywę ⑰ śrubą zabezpieczającą ⑮ poprzez zacisk zabezpieczający ⑯.
9. Najpierw osadzić osłonę ⑭ u góry, następnie dokręcić od dołu za pomocą obydwu śrub ⑬.

Usterka

Pompa pracuje, ale nie zasysa

Możliwa przyczyna

Postępowanie

Pompa w miejscu połączenia zasysa powietrze.

→ Uszczelnić połączenia po stronie ssącej.

Nieszczelny, ewentualnie uszkodzony wąż ssący.

→ Skontrolować wąż ssący czy nie jest uszkodzony i dokładnie uszczelnić.

Przed uruchomieniem pompa nie została napełniona pompowaną cieczą.

→ Napełnić pompę (patrz "4. Obsługa").

Ciecz, którą była napełniona pompa wypływa podczas procesu samozasysania przez wąż podłączony od strony tłocznej.

1. Jeszcze raz napełnić pompę (patrz "4. Obsługa").
2. Przy ponownym uruchamianiu pompy przytrzymać wąż ciśnieniowy 1 m ponad pompą, aż pompa zassie ciecz.

Całkowicie hermetyczne połączenie można uzyskać przy zastosowaniu węży ssących GARDENA (patrz "8. „Dostępne wyposażenie dodatkowe”).

Złącze śrubowe ⑥ na króćcu wlewowym ⑦ jest nieszczelne.

→ Sprawdzić uszczelkę (ewentualnie wymienić) i mocno dokręcić złącze śrubowe (nie używać narzędzi).

Powietrze nie może się wydostać, gdyż strona tłoczna jest zamknięta albo w wężu ciśnieniowym znajdują się pozostałości wody.

→ Otworzyć zawory odcinające znajdujące się w przewodzie ciśnieniowym (np. rozpryskiwacz) lub opróżnić przewód ciśnieniowy lub podczas zasysania odłączyć od pompy.

Zbyt krótka praca pompy.

→ Załączyć pompę i odczekać do 5 minut.

Usterka	Możliwa przyczyna	Postępowanie
Pompa pracuje, ale nie zasysa	Zatkany filtr ssący albo zawór zwrotny.	→ Wyczyścić filtr albo zawór zwrotny.
	Za duża wysokość zasysania.	→ Zmniejszyć wysokość zasysania.
	W przypadku innych problemów z zasysaniem należy zastosować wąż ssący GARDENA z zaworem zwrotnym (patrz "8. Dostępne wyposażenie dodatkowe") i przed uruchomieniem napęłnić go tłoczoną cieczą przez króciec wlewowy ⑦.	
Silnik pompy pracuje, ale wydajność tłoczenia albo ciśnienie nagle spada	Poziom zasysanej cieczy spada poniżej filtra ssącego.	→ Zdławić pompę z zaworem regulacyjnym, np. GARDENA, art. (2)977 od strony tłocznej.
	Niedrożny filtr ssący lub zawór zwrotny.	→ Wyczyścić filtr albo zawór zwrotny.
	Nieszczelność po stronie ssącej.	→ Zlikwidować nieszczelność.
	Zablokowany wirnik.	→ Odblokować wirnik.
Silnik pompy nie rusza się albo nagle zatrzymuje się podczas pracy	Awaria zasilania.	→ Sprawdzić bezpiecznik i przewody.
	Termiczny wyłącznik silnika odłączyć silnik ze względu na przegrzanie/przeciążenie.	→ Zadbac o wystarczające chłodzenie lub wentylację oraz wyczyścić komorę wirnika.
	Przerwa w obwodzie elektrycznym.	→ Wysłać pompę do serwisu GARDENA.
5000/5; 6000/6 inox: pompa tłoczy i dioda LED miga na kolor pomarańczowy	Czujnik przepływu jest zabrudzony	→ Oczyszczyć czujnik przepływu.
5000/5; 6000/6 inox: pompa wyłącza się i dioda LED świeci się na kolor czerwony	Przez około 5 minut do pompy nie dochodziła tłoczona ciecz lub występuje nieszczelność po stronie zasysania.	→ Zadbac o dopływ tłocznej cieczy lub sprawdzić przewod zasysania i uruchomić ponownie pompę.
	Pompa pracowała około 5 minut mimo zamkniętej strony tłocznej.	→ Otworzyć stronę tłoczną i uruchomić ponownie pompę.



W przypadku wystąpienia innych usterek prosimy o kontakt z serwisem Husqvarna. Naprawy winny być przeprowadzane tylko przez punkty serwisowe Husqvarna lub autoryzowane serwisy.

8. Dostępne wyposażenie dodatkowe

Wężę ssące GARDENA

Bez zgłęć i próżni, do wyboru dostępne jako produkt na metry, nr artykułu 1720/1721 (19 mm (3/4")- / 25 mm (1")) bez oprzyrządowania lub o określonej długości, nr artykułu 1411/1418 całość z oprzyrządowaniem.

Armatura do węża ssącego GARDENA

Do podłączenia po stronie ssącej.

art. 1723/1724

Zestaw przyłączeniowy (węża 3/4") do pompy GARDENA

Do podłączenia po stronie tłocznej.

art. 1750/1752

Filtr ssący z zaworem zwrotnym GARDENA	Do montażu z węzami ssącymi sprzedawanymi na metry.	art. 1726/1727/1728
Elektroniczny wyłącznik GARDENA	Automatycznie załącza i wyłącza pompę w zależności od ciśnienia roboczego. Z zabezpieczeniem przed pracą „na sucho”. Należy zainstalować na jednym z obydwu wyjść. (W artykule 1734/ 1736 należy uaktywnić w tym celu tryb specjalny).	art. 1739
Dla pompy 4000/5: Zabezpieczenie przed pracą „na sucho” GARDENA	Zapobiega uszkodzeniu pompy przez pracę „na sucho” przy braku tłoczonego medium.	art. 1741
Węże ssące do studni abisyńskich GARDENA	Do hermetycznego podłączenia pompy do studni abisyńskich albo stałych przewodów rurowych. Długość 0,5 m. Z obustronnym gwintem wewnętrznym 33,3 mm (G1").	art. 1729

9. Dane techniczne

Typ	4000/5 (art. 1732)	5000/5 (art. 1734)	6000/6 inox (art. 1736)
Moc znamionowa	1.100 W	1.300 W	1.300 W
Max wydajność tłoczenia	4.000 l/h	5.000 l/h	6.000 l/h
Max ciśnienie/ max wysokość tłoczenia	4,5 bar/45 m	5,0 bar/50 m	5,5 bar/55 m
Max wysokość samozasysania	8 m	8 m	8 m
Dopuszczalne ciśnienie wewnętrzne (od strony tłocznej)	6 bar	6 bar	6 bar
Napięcie / częstotliwość	220 – 240 V AC/ 50 Hz	220 – 240 V AC/ 50 Hz	220 – 240 V AC/ 50 Hz
Kabel przyłączeniowy	1,5 m; H07-RNF	1,5 m; H07-RNF	1,5 m; H07-RNF
Waga	11 kg	11,5 kg	13,5 kg
Poziom mocy akustycznej L_{WA} ¹⁾	zmierzony 79 dB (A) gwarantowany 82 dB (A)	zmierzony 77 dB (A) gwarantowany 80 dB (A)	zmierzony 75 dB (A) gwarantowany 79 dB (A)

¹⁾ mierzone zgodnie z RL 2000/14/EG

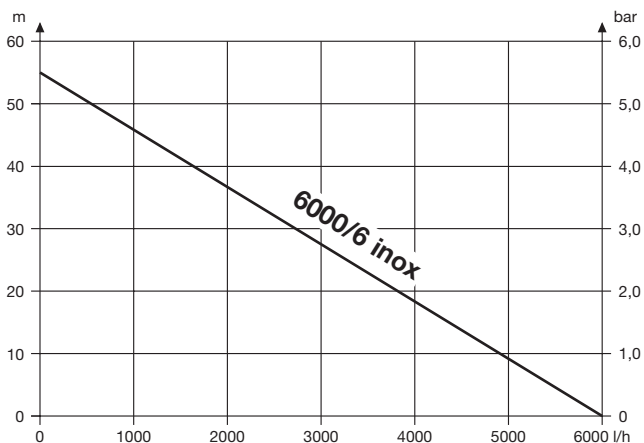
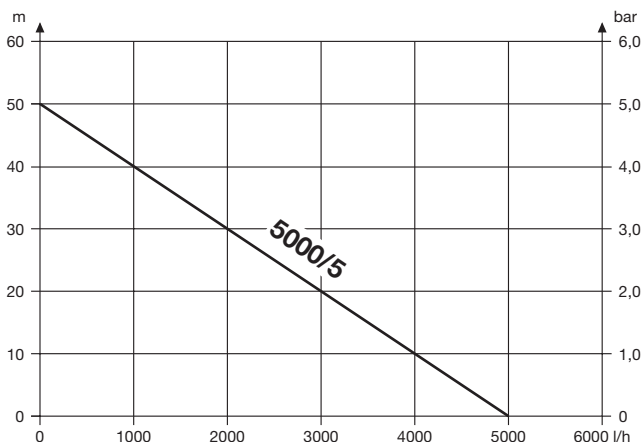
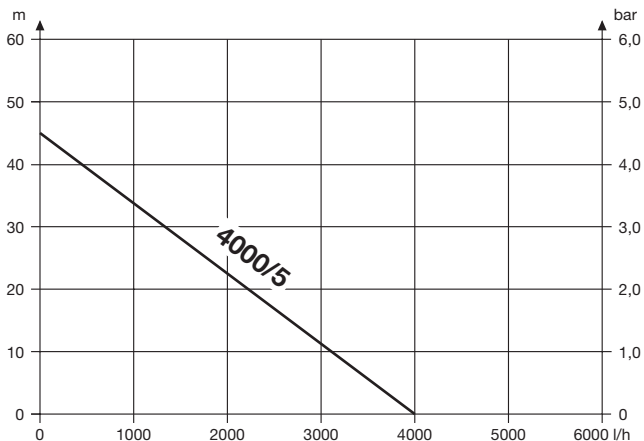
10. Serwis/gwarancja

Gwarancja:

Firma Husqvarna Poland Spółka z o.o. udziela na zakupiony artykuł gwarancji na warunkach zawartych w karcie gwarancyjnej, która winna być wydana przez sprzedawcę.

W przypadku reklamacji w trybie gwarancji należy przedstawić ważną kartę gwarancyjną wraz z dokumentem zakupu.

Pumpen-Kennlinien
Performance characteristics
Courbes de performance
Prestatiegrafiek
Kapacitetskurva
Ydelses karakteristika
Pumpun ominaiskäyrä
Pumpekarakteristikk
Curva di rendimento
Curva característica de la bomba
Características de performance
Charakterystyka pompy
Szivattyú-jelleggörbe
Charakteristika čerpadla
Charakteristiky čerpadla
Χαρητηριστικό διάγραμμα
Характеристика насоса
Karakteristika črpalka
Obilježja pumpe
Karakteristika pumpe
Крива характеристики насоса
Caracteristică pompă
Pompa karakter eğrisi
Помпена характеристика
Fuqia e pompës
Pumba karakteristik
Siurblio charakteristinė kreivė
Sūkņa raksturlīkne



D Produkthaftung

Wir weisen ausdrücklich darauf hin, dass wir nach dem Produkthaftungsgesetz nicht für durch unsere Geräte hervorgerufene Schäden einzustehen haben, sofern diese durch unsachgemäße Reparatur verursacht oder bei einem Teileaustausch nicht unsere originale GARDENA Teile oder von uns freigegebene Teile verwendet wurden und die Reparatur nicht vom GARDENA Service oder dem autorisierten Fachmann durchgeführt wird. Entsprechendes gilt für Ergänzungssteile und Zubehör.

GB Product Liability

We expressly point out that, in accordance with the product liability law, we are not liable for any damage caused by our units if it is due to improper repair or if parts exchanged are not original GARDENA parts or parts approved by us, and, if the repairs were not carried out by a GARDENA Service Centre or an authorised specialist. The same applies to spare parts and accessories.

F Responsabilité

Nous vous signalons expressément que GARDENA n'est pas responsable des dommages causés par ses appareils, dans la mesure où ces dommages seraient causés suite à une réparation non conforme, dans la mesure où, lors d'un échange de pièces, les pièces d'origine GARDENA n'auraient pas été utilisées, ou si la réparation n'a pas été effectuée par le Service Après-Vente GARDENA ou l'un des Centres SAV agréés GARDENA. Ceci est également valable pour tout ajout de pièces et d'accessoires autres que ceux préconisés par GARDENA.

NL Productaansprakelijkheid

Wij wijzen er nadrukkelijk op, dat wij op grond van de wet aansprakelijkheid voor producten niet aansprakelijk zijn voor schade ontstaan door onze apparaten, indien deze door onvakkundige reparatie veroorzaakt zijn, of er bij het uitwisselen van onderdelen geen gebruik gemaakt werd van onze originele GARDENA onderdelen of door ons vrijgegeven onderdelen en de reparatie niet door de GARDENA technische dienst of de bevoegde vakman uitgevoerd werd. Ditzelfde geldt voor extra-onderdelen en accessoires.

S Produktansvar

Tillverkaren är inte ansvarig för skada som orsakats av produkten om skadan beror på att produkten har reparerats felaktigt eller om, vid reparation eller utbyte, andra än Original GARDENA reservdelar har använts. Samma sak gäller för kompletteringsdelar och tillbehör.

DK Produktansvar

Vi gør udtrykkeligt opmærksom på, at vi i henhold til produktansvarsloven ikke er ansvarlige for skader forårsaget af vores udstyr, såfremt det sker på grund af uautoriserede reparationer eller hvis dele er skiftet ud og der ikke er anvendt originale GARDENA dele eller dele godkendt af os, eller hvis reparationerne ikke er udført af GARDENA-service eller en autoriseret fagmand. Det samme gælder for ekstra udstyr og tilbehør.

FI Tuotevastuu

Korostamme nimenomaan, että tuotevastuulain nojalla emme ole vastuussa laitteistamme johtuneista vahingoista, mikäli nämä ovat aiheutuneet epäasianmukaisesta korjauksesta tai osia vaihdettaessa ei ole käytetty alkuperäisiä GARDENA-varaosia tai hyväksymiämme osia ja korjauksen on suorittanut muu kuin GARDENA-huoltokeskus tai valtuuttamamme ammattihenkilö. Tämä pätee myös lisäksiin ja lisävarusteisiin.

I Responsabilità del prodotto

Si rende espressamente noto che, conformemente alla legislazione sulla responsabilità del prodotto, non si risponde di danni causati da nostri articoli se originati da riparazioni eseguite non correttamente o da sostituzioni di parti effettuate con materiale non originale GARDENA o comunque da noi non approvato e, in ogni caso, qualora l'intervento non venga eseguito da un centro assistenza GARDENA o da personale specializzato autorizzato. Lo stesso vale per le parti complementari e gli accessori.

E Responsabilidad de productos

Advertimos que conforme a la ley de responsabilidad de productos no nos responsabilizamos de daños causados por nuestros aparatos, siempre y cuando dichos daños hayan sido originados por arreglos o reparaciones indebidas, por recambios con piezas que no sean piezas originales GARDENA o bien piezas no autorizadas por nosotros, así como en aquellos casos en que la reparación no haya sido efectuada por un Servicio Técnico GARDENA o por un técnico autorizado. Lo mismo es aplicable para las piezas complementarias y accesorios.

P Responsabilidade sobre o produto

Queremos salientar que segundo a lei da responsabilidade do fabricante, nós não nos responsabilizaremos por danos causados pelo nosso equipamento, quando estes ocorrerem em decorrência de reparações inadequadas ou da substituição de peças por peças não originais da GARDENA, ou peças não autorizadas.

A responsabilidade tornar-se-à nula também depois de reparações realizadas por oficinas não autorizadas pela GARDENA. Esta restrição valerá também para peças adicionais e acessórios.

PL Odpowiedzialność za produkt

Zwracamy Państwu uwagę, że nie ponosimy odpowiedzialności za uszkodzenia naszych maszyn, bądź szkody spowodowane ich wadliwym funkcjonowaniem, powstałe na skutek nieprawidłowo przeprowadzonych napraw lub użycia nieoryginalnych części zamiennych. Naprawy winny być przeprowadzane tylko przez punkty serwisowe Husqvarna lub autoryzowane serwisy. Dotyczy to również części uzupełniających i oprzyrządowania.

H Termékszavatosság

Nyomatékosan utalunk arra a tényre, hogy a termékszavatossági törvény szerint nem kell jótállást vállalnunk azokra a károokra, amelyeket nem a mi készülékeink okoztak, ha ezeket kátszerűtlen javítás okozta vagy egy alkatrész kicserélésénél nem a mi eredeti GARDENA alkatrészeinket vagy általunk engedélyezett alkatrészeket használtak fel és a javítást nem a GARDENA szerviz vagy egy erre felhatalmazott szakember végezte. Hasonlóképpen érvényes ez a kiegészítő alkatrészekre és tartozékokra is.

CZ Odpovědnost za výrobek

Výslovně upozorňujeme na to, že podle zákona o odpovědnosti za výrobek neneseme odpovědnost za škody způsobené našimi přístroji, pokud byly způsobené neodbornou opravou nebo použitím jiných než našich originálních náhradních dílů GARDENA nebo námi schválených dílů a neprovedením opravy servisem GARDENA nebo autorizovaným odborníkem. Odpovídající platí i pro doplňkové díly a příslušenství.

SK Predmet záruky

Upozorňujeme dôrazne na to, že podľa zákona o poskytovaní záruk nezodpovedáme za škody spôsobené našimi výrobkami, v prípade, že boli boli vyvolané neodbornými opravami, výmenou dielcov, ktoré nepatria k originálnym dielom GARDENA alebo neboli nami schválené a rovnako boli spôsobené servisnými zásahmi, ktoré neboli vykonané servisom GARDENA alebo autorizovaným odborníkom. Rovnako to platí pre doplnky a príslušenstvo.

GR Ευθύνη για το προϊόν

Σας ενημερίζουμε ρητά, ότι σύμφωνα με το νόμο περί ευθύνης για τα προϊόντα δεν ευθυνόμαστε για ενδεχόμενες βλάβες που προκαλούνται από τις συσκευές μας, εφόσον οφείλονται σε μία ακατάλληλη επισκευή ή σε μια αντικατάσταση τμημάτων για την οποία δεν έχουν χρησιμοποιηθεί τα πρωτότυπα ανταλλακτικά της GARDENA ή τα από μας εγκεκριμένα ανταλλακτικά και σε περίπτωση που δεν εκτελείται η επισκευή από το Τμήμα Εξυπηρέτησης Πελατών της GARDENA ή από έναν εξουσιοδοτημένο εξειδικευμένο τεχνίτη. Το ίδιο ισχύει για εξαρτήματα και συμπληρωματικά τμήματα.

SLO Jamstvo za izdelek

Pismo poudarjamo, da po zakonu jamstva za izdelek nismo odgovorni za škodo, ki bi nastala zaradi uporabe našega izdelka, prav tako tudi ne za škodo ki bi nastala zaradi nepravilnega popravila izdelka ali pri napačni zamenjavi delov, ki niso originalni deli GARDENA ali pri uporabi z naše strani potrjenih delov, ki pa niso bili vgrajeni v servisu GARDENA ali v naši pooblašteni servisni službi. Enako velja tudi za nadomestne dele in opremo.

HR Odgovornost za proizvod

Izričito napominjemo da u skladu sa Zakonom o odgovornosti za proizvode nismo odgovorni za štete uzrokovane našim uređajima ako su one izazvane nestručnim popravkom ili u slučaju zamjene dijelova nisu korišteni originalni GARDENA dijelovi ili dijelovi koje smo odobrili i popravak nije izvršio GARDENA servis ili ovlašteni stručnjak. Isto vrijedi i za dodatne dijelove i pribor.

RO Responsabilitatea legala a produsului

Menționăm în mod expres că, în concordanță cu responsabilitatea legală a produsului, nu suntem răspunzători de nici un accident provocat de produsele noastre dacă se datorează reparării necorespunzătoare sau dacă piesele de schimb nu sunt originale GARDENA sau aprobate de GARDENA, sau dacă reparațiile nu au fost efectuate de un Centru de Service GARDENA sau un specialist autorizat. Aceleași prevederi se aplică și pieselor de schimb și accesoriilor.

BG Отговорност за качество

Изрично подчертаваме, че съгласно закона за отговорност за качество, ние не носим отговорност за вредите причинени от нашите уреди, ако същите са причинени от неправилен ремонт или при подмяната на части не са използвани оригинални части на GARDENA или части одобрени от нас и ремонта не е извършен от сервиз на GARDENA или оторизиран специалист. Същото важи за допълнителните части и принадлежности.

EST Tootevastutus

Juhime teie tähelepanu sellele, et tootevastutusseaduse kohaselt ei vastuta meie seadmete poolt põhjustatud kahjude eest, kui need on tekkinud asjatundmatu paranduse tagajärjel või kui detaili vahetamisel ei kasutatud GARDENA originaalvaruosi ega meie poolt kasutada lubatud varuosia ja kui parandustöid ei ole teinud GARDENA klienditeenindusspetsialistid ega meie volitatud spetsialistid. Sama kehtib lisadetailide ja tarvikute kohta.

LT Atsakomybė už produkciją

Nurodome, kad remdamiesi Atsakomybės už produkciją įstatymu, neatsakome už nuostolius, sukeltus mūsų prietaisų, jei jie atsirado dėl netinkamo remonto, arba, jei keičiant dalis, buvo naudojamasi neoriginalios GARDENA dalys arba dalys, kurių mes neleidome naudoti, o remontą atliko ne GARDENA servisas arba neįgaliotasis specialistas. Tas pats galioja papildomoms dalims ir priedams.

LV Produkta atbildība

Mēs skaidri norādām uz to, ka saskaņā ar Produktu atbildības likumu, mēs neatbildam par mūsu iekārtu radītiem zaudējumiem, ciktāl tos ir izraisījis neatbilstošs remonts vai daļu nomaiņa ar neoriģinālām GARDENA daļām vai ne ar mūsu norādītajām detaļām un remontu nav veicis GARDENA serviss vai pilnvarots speciālists. Tas pats attiecas uz papildinošajām daļām un piederumiem.

<p>D EG-Konformitätserklärung Der Unterzeichnete Husqvarna AB, 561 82 Huskvarna, Sweden bestätigt, dass die nachfolgend bezeichneten Geräte in der von uns in Verkehr gebrachten Ausführung die Anforderungen der harmonisierten EU-Richtlinien, EU-Sicherheitsstandards und produktspezifischen Standards erfüllen. Bei einer nicht mit uns abgestimmten Änderung der Geräte verliert diese Erklärung ihre Gültigkeit.</p>	<p>H EU-Megfelelőeségi nyilatkozat Alulírott, a Husqvarna AB, 561 82 Huskvarna, Sweden igazolja azt, hogy az alábbiakban megnevezett készülékek, az általunk forgalomba hozott kivételben teljesítik a harmonizációs EU-irányelvek, az EU biztonsági szabványok és a termékre jellemző szabványok követelményeit. Ha a készülékeken a mi beleegyezésünk nélkül változtatást végeznek, akkor ez a nyilatkozat érvényét veszti.</p>
<p>GB EU Declaration of Conformity The undersigned Husqvarna AB, 561 82 Huskvarna, Sweden hereby certifies that, when leaving our factory, the units indicated below are in accordance with the harmonised EU guidelines, EU standards of safety and product specific standards. This certificate becomes void if the units are modified without our approval.</p>	<p>CZ Prohlášení o shodě EU Podepsaný Husqvarna AB, 561 82 Huskvarna, Sweden potvrzuje, že dále uvedené přístroje v námi do provozu uvedeném provedení splňují požadavky harmonizovaných směrnic EU, bezpečnostních norem EU a norem specifických pro výrobek. Při námi neschválené změně přístrojů ztrácí toto prohlášení platnost.</p>
<p>F Certificat de conformité aux directives européennes Le constructeur, soussigné : Husqvarna AB, 561 82 Huskvarna, Sweden déclare qu'à la sortie de ses usines le matériel neuf désigné ci-dessous étai conforme aux prescriptions des directives européennes énoncées ci-après et conforme aux règles de sécurité et autres règles qui lui sont applicables dans le cadre de l'Union européenne. Toute modification portée sur ce produit sans l'accord express de GARDENA supprime la validité de ce certificat.</p>	<p>SK EU-Vyhlasenie o zhode Nižšie uvedená firma Husqvarna AB, 561 82 Huskvarna, Sweden vyhlasuje, že uvedené zariadenia, ktoré sme uviedli na trh v ich vyhotovení spĺňajú požiadavky harmonizovaných predpisov EU, bezpečnostných štandardov EU a výrobo-spezifických štandardov. Pri zmene zariadenia, ktorá nebola odsúhlasená výrobcom stráca toto vyhlásenie platnosť.</p>
<p>NL EU-overeenstemmingsverklaring Ondergetekende Husqvarna AB, 561 82 Huskvarna, Sweden bevestigt, dat de volgende genoemde apparaten in de door ons in de handel gebrachte uitvoering voldoen aan de eis van, en in overeenstemming zijn met de EU-richtlijnen, de EU-veiligheidsstandaard en de voor het product specifieke standaard. Bij een niet met ons afgestemde verandering aan de apparaten verliest deze verklaring haar geldigheid.</p>	<p>GR Δήλωση Συμμόρφωσης προς τις Οδηγίες της ΕΕ Η υπογράφουσα Husqvarna AB, 561 82 Huskvarna, Sweden δηλώνει, ότι τα εξής αναφερόμενα εκδοόμενα από την εταιρία μας προϊόντα ανταποκρίνονται σε όλες τις εναρμονισμένες προδιαγραφές της ΕΕ, στα πρότυπα ασφαλείας της ΕΕ και στα ειδικά για το προϊόν πρότυπα. Σε μία μη συμφωνημένη με την εταιρία μας τροποποίηση των συσκευών αυτή η δήλωση χάνει την ισχύ της.</p>
<p>S EU Tillverkarintyg Undertecknad firma Husqvarna AB, 561 82 Huskvarna, Sweden intygar härmed att nedan nämnda produkter överensstämmer med EU:s direktiv, EU:s säkerhetsstandard och produktspecifikation. Detta intyg upphör att gälla om produkten ändras utan vårt tillstånd.</p>	<p>SLO EU-izjava o skladnosti Podpisani proizvajalca «Husqvarna AB, 561 82 Huskvarna, Sweden» s podpisom potrjuje, da sledeće opisana naprava, ki smo jo poslali na tržišče izpolnjuje zahteve harmoniziranih standardov ES-smernic, ES-varnostnih standardov in izdelku specifičnih standardov. V primeru spremembe na navprati brez našega pisnega dovoljenja ta izjava izgubi svojo pomen in veljavnost.</p>
<p>DK EU Overensstemmelse certifikat Undertegnede Husqvarna AB, 561 82 Huskvarna, Sweden bekræfter hermed, at enheder listede herunder, ved afsendelse fra fabrikken, er i overensstemmelse med harmoniserede EU retningslinier, EU sikkerheds standarder og produkt specifikations standarder. Dette certifikat træder ud af kraft hvis enhederne er ændret uden vor godkendelse.</p>	<p>HR Izjava o skladnosti EU-a Dolje potpisana tvrtka Husqvarna AB, 561 82 Huskvarna, Sweden ovime potvrđuje da dolje navedeni uređaji u izvedbi plaširanoj na tržište ispunjavaju zahtjeve harmoniziranih EU smjernica, EU sigurnosnih normi i normi za određene proizvode. Ova izjava postaje ništavna u slučaju izmjene uređaja koje nismo odobrili.</p>
<p>FI EY-vaatimustenmukaisuusvakuutus Allekirjoittanut Husqvarna AB, 561 82 Huskvarna, Sweden vakuuttaa, että alla mainittu laitteet täyttävät tehtaaltamme lähtiesään yhdenmukaistettujen EY-direktiivien, EY-turvallisuusstandardien ja tuotekohtaisten standardien vaatimukset. Laitteisiin tehyd muutokset, joista ei ole sovittu kanssamme, joutavat tämän vakuutuksen raukaamiseen.</p>	<p>RO UE-Certificat de conformitate Prin prezenta Husqvarna AB, 561 82 Huskvarna, Sweden, certifica faptul ca, in momentul in care produsele mentionate mai jos ies din fabrica sunt in concordanta cu directivele UE, standardele de siguranta UE si standardele specifice ale produsului UE. Acest certificat devine nul in cazul modificării aparatului la fabricarea noastră.</p>
<p>I Dichiarazione di conformità alle norme UE La sottoscritta Husqvarna AB, 561 82 Huskvarna, Sweden certifica che il prodotto qui di seguito indicato, nei modelli da noi commercializzati, è conforme alle direttive armonizzate UE nonché agli standard di sicurezza e agli standard specifici di prodotto. Qualunque modifica apportata al prodotto senza nostra specifica autorizzazione invalida la presente dichiarazione.</p>	<p>BG ЕС-Декларация за съответствие Подписаната фирма Husqvarna AB, 561 82 Huskvarna, Sweden декларира, че описаните по-долу уреди, пуснати в продажба съгласно нашата спецификация, изпълняват изискванията на хармонизираните ЕС-директиви, ЕС-станданти за безопасност и специфичните производствени стандарти. При промяна на уреда, която не е съгласувана с нас, тази декларация губи своята валидност.</p>
<p>E Declaración de conformidad de la UE El que suscribe Husqvarna AB, 561 82 Huskvarna, Sweden declara que la presente mercancía, objeto de la presente declaración, cumple con todas las normas de la UE, en lo que a normas técnicas, de homologación y de seguridad se refiere. En caso de realizar cualquier modificación en la presente mercancía sin nuestra previa autorización, esta declaración pierde su validez.</p>	<p>EST Eli vastavusdeklaratsioon Allekirjutanu Husqvarna AB, 561 82 Huskvarna, Sweden kinnitab, et kirjeldatud seade vastab meie poolt riigusse viidud kujul ELi harmoniseeritud direktiividele, ELi ohutusstandarditele ja tootega seotud standarditele. Meiega kooskõlastamata muudatuse tegemise korral seadmel kaotab see deklaratsioon kehtivuse.</p>
<p>P Certificado de conformidad da UE Os abaixo mencionados Husqvarna AB, 561 82 Huskvarna, Sweden, por este meio certificam que ao sair da fábrica os aparelhos abaixo mencionados estão de acordo com as direttrizes harmonizadas da UE, padrões de segurança e de produtos específicos. Este certificado ficará nulo se as unidades forem modificadas sem a nossa aprovação.</p>	<p>LT ES Atitikties deklamacija Pasirašanti firma Husqvarna AB, 561 82 Huskvarna, Sweden patvirtina, kad žemiau nurodyti prietaisai ir jų modeliai, kuriuos paleidome į apyvartą, patenkina harmonizuotas ES direktyvas, ES saugumo standartus ir specifinius gaminių standartus. Atlikus bet kokį prietaiso pakeitimą, kuris nėra suderintas su mumis, ši deklaracija praranda galiojimą.</p>
<p>PL Deklaracja zgodności Unii Europejskiej Husqvarna AB, 561 82 Huskvarna, Sweden potwierdza, że poniżej określone urządzenia w wersji oferowanej przez nas do sprzedaży spełniają wymagania zharmonizowanych dyrektyw Unii Europejskiej, standardu bezpieczeństwa Unii Europejskiej i standardu specyficznego dla tego typu produktu. W przypadku zmiany urządzenia, która nie została z nami uzgodniona, niniejsza deklaracja traci moc obowiązującą.</p>	<p>LV ES-atbilstības deklarācija Parakstījusies Husqvarna AB, 561 82 Huskvarna, Sweden, Vācija apstiprina, ka sekojoši apzīmētās iekārtas, kurās mēs izplatām, savā izpildījumā atbilst harmonizētajām ES direktīvām, ES drošības standartiem un produkta specifiskajiem standartiem. Ar mūsu neapstiprinātām izmaiņām iekārtā šī deklarācija zaudē savu derīgumu.</p>

Deutschland / Germany

GARDENA GmbH
Central Service
Hans-Lorenser-Straße 40
D-89079 Ulm
Produktfragen:
(+49) 731 490-123
Reparaturen:
(+49) 731 490-290
service@gardena.com

Albania

COBALT Sh.p.k.
Rr. Sirti Kodra
1000 Tirana

Argentina

Husqvarna Argentina S.A.
Av.del Libertador 5954 –
Piso 11 – Torre B
(C1428ARP) Buenos Aires
Phone: (+54) 11 5194 5000
info.gardena@
ar.husqvarna.com

Armenia

Garden Land Ltd.
61 Tigran Mets
0005 Yerevan

Australia

Husqvarna Australia Pty. Ltd.
Locked Bag 5
Central Coast BC
NSW 2252
Phone: (+61) (0) 2 4352 7400
customer.service@
husqvarna.com.au

Austria / Österreich

Husqvarna Austria GmbH
Consumer Products
Industriezeile 36
4010 Linz
Tel.: (+43) 732 77 01 01-90
consumer.service@
husqvarna.at

Azerbaijan

Firm Progress
a. Aliyev Str. 26A
1052 Baku

Belgium

GARDENA Belgium NV/SA
Sterrebeekstraat 163
1930 Zaventem
Phone: (+32) 2 720 92 12
Mail: info@gardena.be

Bosnia / Herzegovina

SILK TRADE d.o.o.
Industrijska zona Buvka bb
74260 Tešanj

Brazil

Husqvarna do Brasil Ltda
Av. Francisco Matrazzo,
1400 – 19º andar
São Paulo – SP
CEP: 05001-903
Tel: 0800-112252
marketing.br.husqvarna@
husqvarna.com.br

Bulgaria

Хускварна България ЕООД
Бул. „Андрей Липчев“ № 72
1799 София
Тел.: (+359) 02/9753076
www.husqvarna.bg

Canada / USA

GARDENA Canada Ltd.
100 Summerlea Road
Brampton, Ontario L6T 4X3
Phone: (+1) 905 792 93 30
info@gardenacanada.com

Chile

Maquinarias Agroforestales
Ltda. (Maga Ltda.)
Santiago, Chile
Avda. Chesterton
8355 comuna Las Condes
Phone: (+56) 2 202 4417
Dalton@мага.cl
Zipcode: 7560330

Temuco, Chile

Avda. Valparaiso # 01466
Phone: (+56) 45 222 126
Zipcode: 4780441

China

Husqvarna (China) Machinery
Manufacturing Co., Ltd.
No. 1355, Jia Xin Rd.,
Ma Lu Zhen, Jia Ding Dist.,
Shanghai
201801
Phone: (+86) 21 59159629
Domestic Sales
www.gardena.com.cn

Colombia

Husqvarna Colombia S.A.
Calle 18 No. 68 D-31, zona
Industrial de Montevideo
Bogotá, Cundinamarca
Tel. 571 2922700 ext. 105
jairo.salazar@
husqvarna.com.co

Costa Rica

Compania Exim
Euroberoamericana S.A.
Los Colegios, Moravia,
200 metros al Sur del Colegio
Saint Francis – San José
Phone: (+506) 297 68 83
exim_euro@racsa.co.cr

Croatia

SILK ADRIA d.o.o.
Josipa Lončara 3
10090 Zagreb
Phone: (+385) 1 3794 580
silk.adria@zg-t-com.hr

Cyprus

Med Marketing
17 Digeni Akrita Ave
P.O. Box 27017
1641 Nicosia

Czech Republic

Husqvarna Česko s.r.o.
Türkova 2319/5b
149 00 Praha 4 – Chodov
Bezplatná infolinika:
800 100 425
servis@cz.husqvarna.com

Denmark

GARDENA / Husqvarna
Consumer Outdoor Products
Salgsafdelning Danmark
Box 9003
S-200 39 Malmö
info@gardena.dk

Dominican Republic

BOSQUESA, S.R.L
Carretera Santiago Licey
Km. 5 ½
Esquina Copal II.
Santiago, Dominican Republic
Phone: (+809) 736-0333
joserbosquesa@claro.net.do

Ecuador

Husqvarna Ecuador S.A.
Arujos E1-181 y 10 de Agosto
Quito, Pichincha
Tel. (+593) 22800739
francisco.jacome@
husqvarna.com.ec

Estonia

Husqvarna Eesti OÜ
Consumer Outdoor Products
Kesk tee 10, Aaviku küla
Rae vald
Harju maakond
75305 Estonia
kontakt.etj@husqvarna.ee

Finland

Oy Husqvarna Ab
Consumer Outdoor Products
Lautatarhankatu 8 / P.L 3
00581 HELSINKI
info@gardena.fi

France

GARDENA France
Immeuble Expositif
9-11 allée des Pierres Mayettes
ZAC des Barbanniers, B.P. 99
-F- 92232 GENNEVILLIERS
cedex
Tél. (+33) 01 40 85 30 40
service.consommateurs@
gardena.fr

Georgia

ALD Group
Belashvili 8
1159 Tbilisi

Great Britain

Husqvarna UK Ltd
Preston Road
Aycliffe Industrial Park
Newton Aycliffe
County Durham
DL5 6UP
info.gardena@
husqvarna.co.uk

Greece

PAPADOPOULOS S.A.
92 ATHINON AVENUE
ATHENS
POST CODE 10442
GREECE
Phone: (+30) 210 5193100
info@papadopoulos.com.gr

Hungary

Husqvarna Magyarország Kft.
Ezred u. 1-3
1044 Budapest
Telefon: (+36) 1 251-4161
vevoszolgalat.husqvarna@
husqvarna.hu

Iceland

Ö. Johnson & Kaaber
Tunguhsali 1
110 Reykjavik
ojj@ojk.is

Ireland

Husqvarna UK Ltd
Preston Road
Aycliffe Industrial Park
Newton Aycliffe
County Durham
DL5 6UP
info.gardena@
husqvarna.co.uk

Italy

Husqvarna Italia S.p.A.
Via Como 72
23868 VALMADRERA (LC)
Phone: (+39) 0341.203.111
info@gardenaitalia.it

JAPAN

KAKU JIKUICHI Co. Ltd.
Sumitomo Realty &
Development Kojimachi
BLDG., 8F
5-1 Nibanencho
Chiyoda-ku
Tokyo 102-0084
Phone: (+81) 33 264 4721
m_ishihara@kaku-ichi.co.jp

Kazakhstan

LAMED Ltd.
155/1, Tazhibayevoy Str.
050060 Almaty
IP Schmidt
Abayavenue 3B
110 005 Kostanay

Korea

Kyung Jin Trading Co.,LTD.
107-4, SunDuk Bld.,
YangJang-dong,
Seochu-gu,
Seoul, (zipcode: 137-891)
Phone: (+82) (0)2 574-6300

Kyrgyzstan

Alye Maki
av. Moladaya Guardir J 3
720014
Bishkek

Latvia

Husqvarna Latvija
Consumer Outdoor Products
Bakūžijs iela 6
LV-1024 Rīga
info@husqvarna.lv

Lithuania

UAB Husqvarna Lietuva
Consumer Outdoor Products
Atleities pl. 77C
LT-52104 Kaunas
centras@husqvarna.lt

Luxembourg

Magasins Jules Neuberg
39 rue Jacques Stas
Luxembourg-Gasperich 2549
Case Postale No. 12
Luxembourg 2010
Phone: (+352) 40 14 01
api@neuberg.lu

Mexico

AFOSA
Av. Lopez Mateos Sur # 5019
Col. La Calma 45070
Zapopan, Jalisco
Mexico
Phone: (+52) 33 3818-3434
icornejo@afosa.com.mx

Moldova

Comvel S.R.L.
290A Muncesti Str.
2002 Chisinau

Netherlands

GARDENA Nederland B.V.
Postbus 50176
1305 AD ALMERE
Phone: (+31) 36 521 00 00
info@gardena.nl

Neth. Antilles

Jonka Enterprises N.V.
Sta. Rosa Weg 19
P.O. Box 800
Curaçao
Phone: (+599) 9 767 66 55
pjm@jonka.com

New Zealand

Husqvarna New Zealand Ltd.
PO Box 76-437
Manukau City 2241
Phone: (+64) (0) 9 9202410
support.nz@husqvarna.co.nz

Norway

GARDENA
Husqvarna Consumer
Outdoor Products
Salgskontor Norge
Kleiverveien 6
1540 Vestby
info@gardena.no

Peru

Husqvarna Perú S.A.
Jr. Ramón Cárcamo 710
Lima 1
Tel: (+51) 1 3320400 ext. 416
juan.rumzgo@
husqvarna.com

Poland

Husqvarna
Poland Spółka z o.o.
ul. Wysockiego 15 b
03-371 Warszawa
Phone: (+48) 22 330 96 00
gardena@husqvarna.com.pl

Portugal

Husqvarna Portugal, SA
Lagoa - Albarraque
2635 - 595 Rio de Mouro
Tel.: (+351) 21 922 85 30
Fax: (+351) 21 922 85 36
info@gardena.pt

Romania

Madex International Srl
Soseaua Odaii 117-123,
RO 013603
Bucuresti, S 1
Phone: (+40) 21 352.76.03
madex@ines.ro

Russia

ООО „Хускварна“
141400, Московская обл.,
г. Химки,
улица Ленинградская,
владение 39, стр.6
Бизнес Центр,
„Химки Бизнес Парк“,
помещение ОВ02_04

Serbia

Domel d.o.o.
Autoput za Novi Sad bb
11273 Belgrade
Phone: (+381) 11 848 88 12
miroslav.iejina@domel.rs

Singapore

Hy-Ray PRIVATE LIMITED
40 Jalan Pempin
#02-08 Tat Ann Building
Singapore 577185
Phone: (+65) 6253 2277
shying@hyray.com.sg

Slovak Republic

Husqvarna Cesko s.r.o.
Tunkova 2319/5b
149 00 Praha 4 – Chodov
Bezplatná infolinika:
800 154 044
servis@sk.husqvarna.com

Slovenia

Husqvarna Austria GmbH
Consumer Products
Industriezeile 36
4010 Linz
Tel.: (+43) 732 77 01 01-90
consumer.service@
husqvarna.at

South Africa

Husqvarna
South Africa (Pty) Ltd
Postnet Suite 250
Private Bag X6,
Cascades, 3202
South Africa
Phone: (+27) 33 846 9700
info@gardena.co.za

Spain

Husqvarna España S.A.
C/ Basauri, nº 6
La Florida
28023 Madrid
Phone: (+34) 91 708 05 00
atencioncliente@gardena.es

Suriname

Agrofix n.v.
Verlengde Hogestraat # 22
Phone: (+597) 472426
agrofix@sr.net
Pobox : 2006
Paramaribo
Suriname – South America

Sweden

Husqvarna AB
S-561 82 Huskvarna
info@gardena.se

Switzerland / Schweiz

Husqvarna Schweiz AG
Consumer Products
Industriestrasse 10
5506 Mägenwil
Phone: (+41) (0) 62 887 37 90
info@gardena.ch

Turkey

GARDENA Dost Diş Ticaret
Müesseslik A.Ş.
Sanayi Çad. Adı Sokak
No: 1/B Kartal
34873 Istanbul
Phone: (+90) 216 38 93 939
info@gardena-dost.com.tr

Ukraine / Україна

ТОВ „Хусварна Україна“
вул. Василівська, 34,
офіс 204-г
03022, Київ
Тел. (+38) 044 498 39 02
info@gardena.ua

Uruguay

FELI SA
Entre Rios 1083 CP 11800
Montevideo – Uruguay
Tel: (+598) 22 03 18 44
info@felisa.com.uy

Venezuela

Corporación Casa y Jardín C.A.
Av. Caroní, Edif. Trezmen, PB.
Colinas de Bello Monte.
1050 Caracas.
Tlf: (+58) 212 992 32 22
info@casayjardin.net.ve

1732-20.960.06/0514

© GARDENA
Manufacturing GmbH
D-89070 Ulm
http://www.gardena.com