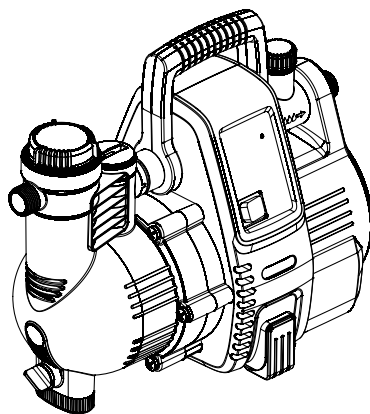


Classic 3500/4E Art. 1757

- D Betriebsanleitung**
Hauswasserautomat
-
- GB Operating Instructions**
Electronic Pressure Pump
-
- F Mode d'emploi**
Station de pompage
-
- NL Gebruiksaanwijzing**
Elektronische hydrofoorpomp
-
- S Bruksanvisning**
Pumpautomat
-
- DK Brugsanvisning**
Husvandværk
-
- FI Käyttöohje**
Painevesipumppu
-
- N Bruksanvisning**
Trykkpumpe
-
- I Istruzioni per l'uso**
Pompa ad intervento automatico
-
- E Instrucciones de empleo**
Estación de bombeo
-
- P Manual de instruções**
Bomba de pressão
-
- PL Instrukcja obsługi**
Hydrofor
-
- H Használati utasítás**
Háztartási automata szivattyú
-
- CZ Návod k obsluze**
Domáci vodní automat
-
- SK Návod na obsluhu**
Domáci vodný automat



Comfort 4000/5E Art. 1758

- GR Οδηγίες χρήσης**
Συσκευή παραγωγής νερού οικιακής χρήσης
-
- RUS Инструкция по эксплуатации**
Автоматический напорный насос
-
- SLO Navodilo za uporabo**
Hišna vodni avtomat
-
- HR Upute za uporabu**
Kućni automat za vodu
-
- SRB Uputstvo za rad**
BIH Hidropak
-
- UA Інструкція з експлуатації**
Помпа напірна автоматична
-
- RO Instrucțiuni de utilizare**
Hidroforul Electronic
-
- TR Kullanma Kılavuzu**
Konut suyu hidroforları
-
- BG Инструкция за експлоатация**
Помпа с електронен пресостат за високо налягане
-
- AL Manual përdorimi**
Automati i ujit i shtëpisë
-
- EST Kasutusjuhend**
Pump-veeautomaat
-
- LT Eksploatavimo instrukcija**
Buitinis automatinis slėgimo siurblys
-
- LV Lietošanas instrukcija**
Elektroniskais ūdens sūkņis

Hydrofor GARDENA

Classic 3500/4E / Comfort 4000/5E



Tłumaczenie oryginalnej niemieckiej instrukcji obsługi.

Prosimy uważnie przeczytać niniejszą instrukcję obsługi i przestrzegać podanych w niej wskazówek. Na podstawie instrukcji eksploatacji prosimy o zapoznanie się z produktem, jego prawidłowym użytkowaniem oraz wskazówkami dotyczącymi bezpieczeństwa.



Nigdy nie używaj urządzenia gdy jesteś zmęczony, chory, pod wpływem alkoholu, narkotyków lub leków.

Dzieci od 8 r. ż. oraz osoby o ograniczonych fizycznych, sensorycznych lub psychicznych zdolnościach lub nie posiadające doświadczenia i wiedzy mogą używać urządzenia, pod warunkiem że są przy tym nadzorowane lub zostały poinstruowane na temat bezpiecznego użytkowania urządzenia i wynikających z tego niebezpieczeństw. Nie wolno dzieciom bawić się z urządzeniem. Nie wolno dzieciom dokonywać czyszczenia i konserwacji przez użytkownika urządzenia, jeżeli nie są one przy tym nadzorowane. Urządzenie nie powinno być użytkowane przez osoby w wieku poniżej 16 roku życia.

→ Prosimy starannie przechowywać niniejszą instrukcję obsługi.

Spis treści:

1. Zakres zastosowania hydrofora GARDENA	129
2. Wskazówki bezpieczeństwa	130
3. Funkcje	131
4. Uruchomienie	131
5. Obsługa.	133
6. Unieruchomienie	134
7. Konserwacja	134
8. Usuwanie zakłóceń	135
9. Dostępne wyposażenie dodatkowe	138
10. Dane techniczne	139
11. Serwis/gwarancja.	139

1. Zakres zastosowania hydrofora GARDENA

Przeznaczenie:

Hydrofony GARDENA przeznaczone są do prywatnego użytku w ogrodach przydomowych i w ogródkach działkowych i nie należy ich wykorzystywać do uruchamiania urządzeń i systemów nawadniających w parkach oraz innych publicznych terenach zielonych.

W przypadku zastosowania hydrofora do podnoszenia ciśnienia nie należy przekraczać maksymalnie dopuszczalnego ciśnienia wewnętrznego 6 bar (od strony tłocznej). Podwyższane ciśnienie ciśnienie hydrofora sumują się.

- Przykład: Ciśnienie w sieci = 2,0 bar, maksymalne ciśnienie hydrofora 3500/4E = 3,5 bar, ciśnienie łączne = 5,5 bar.

Tłoczone media:

Hydrofony GARDENA przeznaczone są do pompowania czystej wody z instalacji, deszczówki i wody z basenów zawierającej chlor.

Proszę pamiętać:



Hydrofory GARDENA nie nadają się do ciągłej pracy (na przykład zastosowanie przemysłowe, ciągła praca w obiegu zamkniętym). Nie wolno tłoczyć cieczy lub substancji żrących, łatwopalnych, agresywnych lub wybuchowych (takich jak benzyna, nafta albo rozcieńczalnik nitro), słonej wody oraz artykułów spożywczych przewidzianych do spożycia. Temperatura pompowanej cieczy nie może przekroczyć 35 °C. Przed wystąpieniem pierwszych mrozów należy opróżnić hydrofor, a następnie przechowywać go w miejscu zabezpieczonym przed mrozem (patrz 6. Unieruchomienie).

2. Wskazówki bezpieczeństwa

Bezpieczeństwo elektryczne



UWAGA! Niebezpieczeństwo porażenia prądem!

Istnieje niebezpieczeństwo obrażeń spowodowanych prądem elektrycznym!

→ Przed napełnianiem, podczas przerwy w eksploatacji, podczas usuwania zakłóceń i przed wykonywaniem prac konserwacyjnych należy wyciągnąć wtyczkę z gniazdka elektrycznego.

Uwaga: Używanie pompy jest dopuszczalne pod warunkiem, że pompa zasilana będzie przez wyłącznik różnicowo-prądowy (wyłącznik FI) (zgodnie z DIN VDE 0100-702). Ponadto pompa musi być ustawiona stabilnie i musi być zabezpieczona przed wypadnięciem do zbiornika.

Jako dodatkowe zabezpieczenie można zastosować atestowany wyłącznik nadprądowy.

→ Proszę zwrócić się do wykwalifikowanego elektryka.

W przypadku wykorzystania pompy do zaopatrzenia gospodarstwa domowego w wodę należy przestrzegać lokalnych przepisów i norm dotyczących zaopatrzenia w wodę i jej odprowadzania.

Przewody przyłączeniowe

Wartości podane na tabliczce znamionowej muszą być zgodne z wartościami prądu płynącego w sieci.

Przyłączenie sieciowe i przewody przedłużające nie mogą mieć przekroju mniejszego niż przewody w izolacji gumowej o symbolu H07 RNF zgodnie z normą DIN VDE 0620.

Kabel należy chronić przed gorącym, olejem i ostrymi kantami.

→ Pompy nie należy nosić trzymając za kabel. Nie wyciągać wtyczki ciągnąc za kabel, lecz za obudowę wtyczki.

Austria

W Austrii przyłącze elektryczne musi być zgodne z normą ÖVE-EM 42, T2 (2000)/1979 § 22 i mierzone zgodnie z § 2022.1. Ponadto użytkowanie pompy przy basenach i oczkach wodnych może odbywać się tylko przez odrębny transformator.

→ Proszę zwrócić się do wykwalifikowanego elektryka.

Szwajcaria

W Szwajcarii wszystkie urządzenia, które zamontowane są na zewnątrz powinny być podłączane poprzez wyłącznik różnicowoprądowy.

Zalecenia ogólne



UWAGA! Niebezpieczeństwa poparzenia gorącą wodą!

Gdy uszkodzony jest układ elektroniczny lub brak dopływu wody od strony ssącej, woda znajdująca się w pompie może się ogrzać do wysokiej temperatury i może dojść do poparzenia wypływającą, gorącą wodą.

→ Odłączyć pompę od sieci poprzez bezpiecznik domowy, pozostawić wodę do ochłodzenia (na ok. 10 – 15 min) i przed ponownym uruchomieniem zapewnić dopływ wody po stronie ssącej.

Kontrola wizualna

→ Przed użyciem pompy należy zawsze skontrolować wzrokowo czy pompa, a w szczególności przewód zasilający i wtyczka nie są uszkodzone.

Uszkodzonej pompy nie wolno użytkować.

→ W razie uszkodzenia należy zlecić kontrolę pompy przez serwis GARDENA lub przez autoryzowanego specjalistę elektryka.

Bezpieczeństwo eksploatacji

Pompę należy chronić przed deszczem, nie należy jej używać w mokrym lub wilgotnym otoczeniu.

Aby zapobiec pracy pompy "na sucho" należy zwrócić uwagę na to, aby końcówka węża ssącego stale znajdowała się w tłoczonym medium.

→ Przed każdym uruchomieniem należy napełnić pompę tłoczoną cieczą aż do przepelnienia pompy (około 2 do 3 l)!

Bardzo drobny piasek może przedostać się przez wbudowany filtr (wielkość oczek 0,45 mm) doprowadzić do szybkiego zużycia części hydraulicznych.

→ W przypadku pompowania zapiaszczonej wody należy zastosować filtr do pompy GARDENA, art. 1730 (wielkość oczek 0,1 mm).

W przypadku wykorzystania hydrofora do zaopatrywania gospodarstwa domowego

w wodę należy przestrzegać lokalnych przepisów i norm dotyczących zaopatrywania w wodę i jej odprowadzania. Dodatkowo należy przestrzegać postanowień zawartych w dyrektywie DIN 1988.

→ W przypadku wątpliwości należy skontaktować się z najbliższym oddziałem Sanepidu.

Niebezpieczeństwo! Pompa wytwarza podczas pracy pole elektromagnetyczne. To pole może oddziaływać na aktywne i pasywne implanty medyczne. Aby uniknąć ryzyka poważnych lub śmiertelnych obrażeń ciała, zalecamy osobom posiadającym implanty medyczne przed użyciem pompy skontaktować się z lekarzem lub producentem implantu.

3. Funkcje

Program małej ilości cieczy (Ostreżenie przed kapiącą wodą):

Hydrofor wyposażony jest w elektroniczne sterowanie, które automatycznie uruchamia pompę, gdy ciśnienie włączające jest za niskie, i automatycznie wyłącza ją, gdy nie pompowana jest woda.

Program małej ilości cieczy pozwala na pracę np. nowoczesnych pralek lub instalacji nawadniających o małym przepływie wody. Czas pracy: do 60 minut (ost. przed. przeciek. jest w razie potrzeby wyzwalane po 60 minutach).

Wskazówka: cykliczne włączanie i wyłączenie hydroforu elektronicznego w trybie poboru małej ilości cieczy jest uzależnione od systemu i wpływa na trwałość pompy.

W przypadku nawadniania: Jeśli program małej ilości cieczy ma być wykorzystywany dłużej niż 60 min, przed upływem tego czasu należy na 5 min przerwać nawadnianie. Następnie można korzystać z programu małej ilości cieczy przez kolejne 60 minut.

Eksploatacja pralek: W przypadku pralek po zakończeniu dopływu małej ilości wody 60-minutowy czas pracy programu małej ilości cieczy automatycznie resetuje się do normalnego trybu pracy hydroforu elektronicznego, co umożliwi bezproblemową pracę pralki również powyżej 60 minut.

Dioda informacyjna LED:

Pompa jest wyposażona w system diagnostyczny, który informuje o różnych zakłóceniach za pośrednictwem diody LED (patrz 8 Usuwanie zakłóceń).

4. Uruchomienie

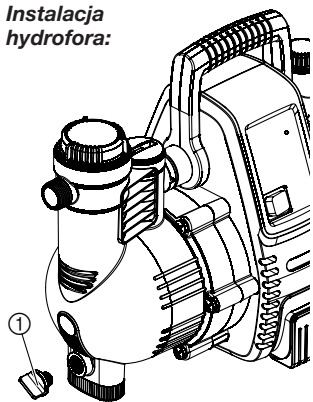
Ustawienie hydroforu:

Miejsce ustawienia hydroforu musi być stabilne i suche, aby umożliwić jego bezpieczną pracę.

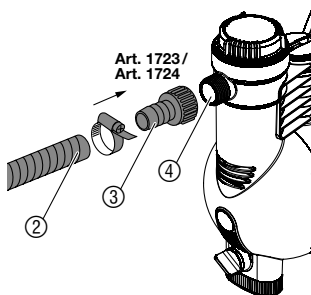
→ Hydrofor ustawiać w bezpiecznym odstępnie (min. 2 m) od tłoczonego medium.

Pompa musi być ustawiona w miejscu o małej wilgotności (< 80 %) i wystarczającej wentylacji w strefie szczelin wentylacyjnych. Odległość od ściany musi wynosić minimum 5 cm. Przez otwory napowietrzające nie mogą być zasysane zanieczyszczenia (np. piasek lub ziemia).

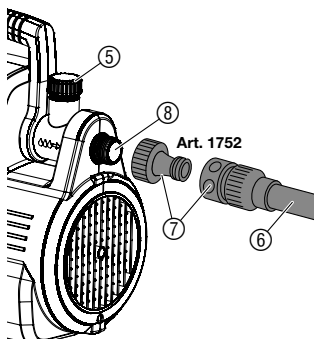
Instalacja hydrofora:



Przyłączenie węża od strony ssącej:



Przyłączenie węża od strony tłocznej:



Hydrofor należy ustawić w taki sposób, aby był on zabezpieczony przed przesuwaniem i aby można było swobodnie umieścić naczynie do opróżnienia pompy lub całej instalacji pod śrubą spustową ①.

Zestaw hydroforowy należy w miarę możliwości zainstalować powyżej powierzchni wody, która ma być pompowana. Jeżeli nie jest to możliwe, zainstalować między pompą a wężem ssącym, np. do czyszczenia wbudowanego filtra, odporny na podciśnienie zawór.

W przypadku instalacji na stałe należy zarówno od strony ssącej jak i tłocznej zamontować odpowiednie zawory. Ważne dla np. czyszczenia, konserwacji i wyłączenia pompy na dłuższy okres.

Złączki GARDENA od strony ssącej i tłocznej należy dokręcać tylko ręcznie. W przypadku stosowania przyłączy metalowych niefachowy montaż może spowodować uszkodzenie gwintu przyłącza. Dlatego przyłącza należy przykręcać z najwyższą starannością.

Od strony ssącej nie należy używać szybkozłączy. Powinien zostać przyłączony węży odporny na podciśnienie np.

- armatura ssąca do pompy z zaworem zwrotnym GARDENA, art. 1411/1418
- węży do studni abisyńskiej GARDENA, art. 1729.

Aby skrócić czas ponownego zasysania zalecamy:

- zastosowanie węża ssącego z zaworem zwrotnym, który zapobiega samoczynnemu opróżnianiu się węża ssącego po wyłączeniu pompy,
- w przypadku zasysania na dużej wysokości zastosować węży o mniejszej średnicy (3/4").

1. Węży ssący odporny na podciśnienie ② połączyć z króćcem ssącym ④ za pomocą armatury do węża ssącego ③ (np. art. 1723/1724) i szczelnie dokręcić.
2. Przy wysokościach zasysania powyżej 4 m należy dodatkowo przymocować węży ssący (np. przywiązać do palika drewnianego). *W ten sposób pompa uwolniona jest od ciężaru węża ssącego.*

W przypadku drobnych zanieczyszczeń zaleca się oprócz wbudowanego filtra zastosować dodatkowy **filtr do pompy GARDENA, art. 1730/1731.**

Węży może być przyłączony od strony tłocznej do obracającego się strony ssącej: o 120° przyłącza z gwintem 33,3 mm (G1) i/lub do przyłącza poziomego. **Art 1757** ma tylko poziome przyłącze. Należy używać węży odpornych na ciśnienie, np.

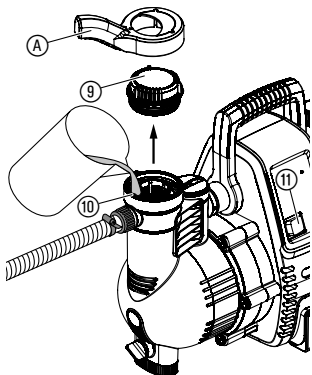
- węża ogrodowego GARDENA (3/4") art. 18113 z zestawem przyłączeniowym GARDENA art. 1752.

1. **Tylko dla art. 1758:** Nie wykorzystane przyłącze należy zamknąć za pomocą zaślepki ⑤.
2. Węży tłoczny ⑥ przyłączyć do przyłącza od strony tłocznej ⑧ za pomocą zestawu przyłączeniowego ⑦.

W przypadku zainstalowania pompy na stałe wewnątrz budynku do zaopatrzenia gospodarstwa domowego w wodę należy zadbać o zredukowanie odgłosów zestawu hydroforowego i zapobiec ewentualnym uszkodzeniom pompy spowodowanym uderzeniami hydraulicznymi. W tym celu należy podłączyć pompę nie za pomocą sztywnych rur, lecz elastycznych węży (np. węży opancerzonych).

5. Obsługa

Włączenie hydroforu:



UWAGA! Niebezpieczeństwo porażenia prądem!

Istnieje niebezpieczeństwo obrażeń spowodowanych prądem elektrycznym.

→ **Przed napełnieniem hydroforu należy wyciągnąć wtyczkę z gniazdka.**

1. Odkręcić pokrywę ⑨ komory filtrującej za pomocą dołączonego klucza ①.
2. Otworzyć ewentualne urządzenia zamykające na przewodzie tłocznym (przyłączone urządzenia nawadniające, kran itd.), aby powietrze mogło ująć podczas zasysania.
3. Opróżnić wąż ciśnieniowy z resztek wody, aby podczas procesu zasysania mogło wydostać się powietrze.
4. Napełnić pompę pompowaną cieczą przez króciec wlewowy ⑩, powoli aż do jej przełania (ok. 2 do 3 l), do chwili, gdy woda poniżej wejścia po stronie ssącej przestanie opadać.
5. Ponownie przykręcić ręcznie pokrywę ⑨ komory filtrującej do oporu.

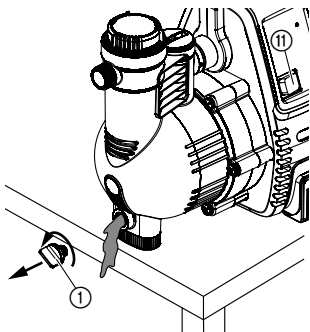
Podana maksymalna wysokość samozasysania (patrz 10. Dane techniczne) zostaje osiągnięta tylko, jeżeli pompa została napełniona poprzez króciec wlewowy ⑩ aż do przełania, a wąż ciśnieniowy podczas napełniania i pierwszego samozasysania pompy jest skierowany maksymalnie do góry tak, żeby przez wąż ciśnieniowy nie mogła wyciekać z pompy tłoczona ciecz. W przypadku napełnienia węża ssącego z zaworem zwrotnym, wąż tłoczny nie musi być skierowany do góry

6. Włożyć wtyczkę sieciową do gniazdka prądu zmiennego 230 V/50 Hz.
7. Przełącznik ⑪ ustawić w pozycji I.
Przełącznik zaświeci się i pompa po ok. 2 sekundach zacznie pracować.
8. Gdy pompa będzie stale zasysać wodę, ponownie zamknąć urządzenia zamykające na przewodzie tłocznym.
Po ok. 10 sekundach od zamknięcia urządzeń zamykających pompa automatycznie się wyłącza. Normalny tryb pracy (Standby) został osiągnięty.

Podczas procesu zasysania pompa próbuje maksymalnie w ciągu 6 minut podjąć pracę.

6. Unieruchomienie

Przechowywanie / transport:



Utylizacja:
(zgodnie z dyrektywą
RL 2012/19/EU)



W przypadku niebezpieczeństwa wystąpienia mrozu należy opróżnić hydrofor i umieścić go w zabezpieczonym przed mrozem miejscu. Miejsce przechowywania urządzenia musi być zabezpieczone przed dziećmi.

1. Przełącznik ⑪ ustawić w pozycji **O**.
2. Wyciągnąć wtyczkę pompy z gniazdka prądu elektrycznego.
3. Otworzyć urządzenie odbiorcze od strony tłocznej.
4. Odłączyć węże podłączone po stronie tłocznej i ssącej.
5. Odkręcić śrubę spustową ①.
6. Pompę przechylić w kierunku strony ssącej i strony tłocznej, aż po obu stronach przestanie wyciekać woda.
7. Przechowywać hydrofor w suchym i zabezpieczonym przed mrozem miejscu.

Urządzenie nie może być wyrzucone do zwykłego pojemnika na śmieci, lecz powinno być przekazane do utylizacji.

→ Ważne: Urządzenie zutylizować w wyznaczonym miejscu.

7. Konserwacja

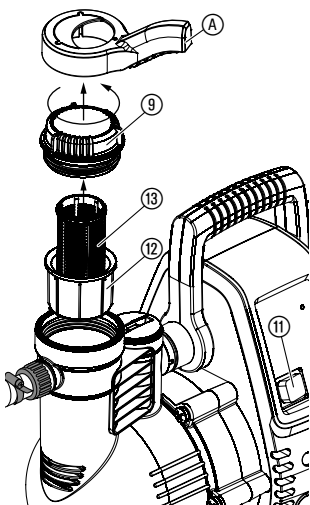


UWAGA! Niebezpieczeństwo porażenia prądem!

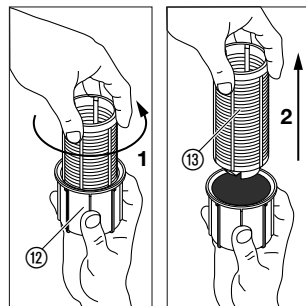
Istnieje niebezpieczeństwo obrażeń spowodowanych prądem elektrycznym.

→ Przed rozpoczęciem prac konserwacyjnych należy wyciągnąć wtyczkę z gniazdka.

Czyszczenie wbudowanego filtra:

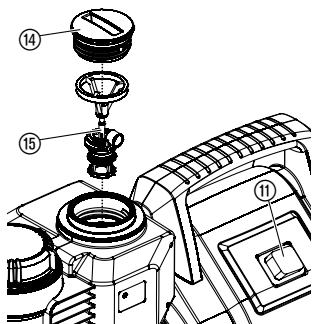


1. Przełącznik ⑪ ustawić w pozycji **O**.
2. Wyciągnąć wtyczkę.
3. Ewentualnie zamknąć wszystkie zawory od strony ssącej.
4. Odkręcić pokrywę ⑨ komory filtrującej za pomocą dołączonego klucza **A**.
5. Wyciągnąć pionowo filtr ⑫ ⑬.
6. Przytrzymać pojemnik ⑫, filtr ⑬ obrócić w kierunku przeciwnym do ruchu wskazówek zegara **1** i wyjąć **2** (zamknięcie bagnetowe).



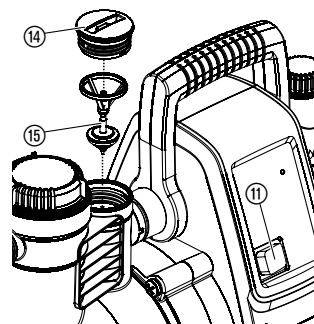
7. Pojemnik ⑫ wyczyścić pod bieżącą wodą, zaś filtr ⑬ wyczyścić np. za pomocą miękkiej szczotki.
8. Zmontować filtr w kolejności odwrotnej do demontażu.
9. Ponownie włączyć hydrofor (patrz 5. Obsługa).

Czyszczenie zaworu zwrotnego: 1. Przełącznik ⑪ ustawić w pozycji **O**.



Art. 1757

2. Wyciągnąć wtyczkę.
3. Ewentualnie zamknąć wszystkie zawory od strony ssącej.
4. Otworzyć wszystkie miejsca poboru wody, aby strona tłoczna nie znajdowała się pod ciśnieniem. Następnie ponownie zamknąć miejsca poboru wody, aby zapobiec pracy jałowej podłączonych przewodów przez hydrofor elektroniczny.



Art. 1758

5. Pokrywę ⑭ zaworu zwrotnego wykręcić za pomocą odpowiedniego narzędzia.
6. Wyjąć zawór ⑮ i wyczyścić pod bieżącą wodą.
7. Zawór zwrotny zmontować w kolejności odwrotnej do demontażu.
8. Ponownie włączyć hydrofor (patrz 5. Obsługa).

8. Usuwanie zakłóceń



UWAGA! Niebezpieczeństwo porażenia prądem!

→ Przed rozpoczęciem prac związanych z usuwaniem zakłóceń wyciągnąć wtyczkę z gniazdka!

Prace przy częściach elektrycznych mogą być wykonywane tylko przez serwis GARDENA lub autoryzowany punkt serwisowy.

Dioda informacyjna LED:

Dioda LED informuje o różnych zakłóceniach miganiem o różnych częstotliwościach, każdorazowo z 2-sekundowymi przerwami:

Dioda informacyjna LED miga 1 raz	Problem z uruchomieniem (w przypadku zakłócenia wskazanie pojawi się po 30 sekundach od włączenia hydroforu elektronicznego)
Dioda informacyjna LED miga 2 razy	Problem z uruchomieniem (w przypadku zakłócenia wskazanie pojawi się po 6 minutach od włączenia hydroforu elektronicznego)
Dioda informacyjna LED miga 3 razy	Problem podczas bieżącej pracy (w przypadku zakłócenia wskazanie pojawi się po 30 sekundach od włączenia hydroforu elektronicznego)
Dioda informacyjna LED miga 4 razy	Problem podczas bieżącej pracy (w przypadku zakłócenia wskazanie pojawi się po 60 minutach od włączenia hydroforu elektronicznego)

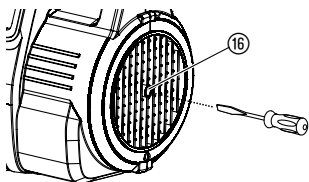
Wyłączenie pompy i wyciągnięcie wtyczki z gniazdka powoduje wykasowanie wskazań dotyczących zakłóceń.

Usterka	Możliwa przyczyna	Postępowanie
Dioda informacyjna LED miga 1 raz. <i>Pompa po uruchomieniu przez 30 sek. nie zasysała wody.</i>		
Pompa nie zasysa	Pompa została zalana zbyt małą ilością cieczy.	→ Napęlnić pompę i upewnić się, że woda podczas zasysania nie wypływa stroną tłoczną (patrz 5. Obsługa).
	Powietrze nie ma ujścia od strony tłocznej, np. z powodu zamknięcia wypływu wody w podłączonych urządzeniach.	→ Otworzyć urządzenia znajdujące się po stronie tłocznej (patrz 5. Obsługa).
Silnik pompy nie włącza się	Zadziałał termiczny wyłącznik ochronny, gorąca obudowa pompy.	<ol style="list-style-type: none"> 1. Przelącznik ustawić w pozycji O. 2. Otworzyć istniejące urządzenia zamykające na przewodzie tłocznym (zniwelować ciśnienie). 3. Zadbac o wystarczający dopływ powietrza i odczekać ok. 20 min, aż pompa ochłodzi się. 4. Ponownie uruchomić pompę (patrz 5. Obsługa).
	Pompa zablokowana.	→ Ręcznie zwolnić blokadę (patrz rozdział “Zwalnianie wirnika”). → Ewentualnie odczekać 20 min do schłodzenia pompy.
Tylko art. 1758: zakłócony sygnał z czujnika przepływu	Czujnik przepływu zablokowany.	→ Wyczyścić czujnik przepływu (patrz “Czyszczenie czujnika przepływu”).
Dioda informacyjna LED miga 2 razy. <i>Pompa w ciągu 6 min nie zassała.</i>		
Pompa nie zasysa	Problem po stronie ssącej.	→ Końcówkę węża ssącego zanurzyć w wodzie, → zlikwidować nieszczelność po stronie ssącej, → wyczyścić zawór zwrotny na wężu ssącym i sprawdzić kierunek montażu, → wyczyścić filtr ssący na końcu węża ssącego, → wyczyścić uszczelkę pokrywy filtra i przykręcić pokrywę do oporu (patrz 7. Konserwacja), → wyczyścić filtr drobnocząsteczkowy w pompie.

Usterka	Możliwa przyczyna	Postępowanie
Pompa nie zasysa	Załamany wąż ssący.	→ Użyć nowy wąż ssący.
Silnik pompy nie włącza się	Zadziałał termiczny wyłącznik ochronny (silnik przegrzany).	→ Odczekać 20 min do schłodzenia pompy.
Dioda informacyjna LED miga 3 razy. <i>Pompa w bieżącej pracy przez 30 sek. nie zasysała wody.</i>		
Przerwany dopływ wody po stronie ssącej	Problem po stronie ssącej.	<ul style="list-style-type: none"> → Końcówkę węża ssącego zanurzyć w wodzie, → zlikwidować nieszczelność po stronie ssącej, → wyczyścić zawór zwrotny na wężu ssącym i sprawdzić kierunek montażu, → wyczyścić filtr ssący na końcu węża ssącego, → wyczyścić uszczelkę pokrywy filtra i przykręcić pokrywę do oporu (patrz 7. Konserwacja), → wyczyścić filtr drobnocząsteczkowy w pompie.
	Załamany wąż ssący.	→ Użyć nowy wąż ssący.
Tylko art. 1758: zakłócony sygnał z czujnika przepływu	Czujnik przepływu zablokowany.	→ Wyczyścić czujnik przepływu (patrz "Czyszczenie czujnika przepływu").
Silnik pompy nie włącza się	Zadziałał termiczny wyłącznik ochronny (silnik przegrzany).	→ Odczekać 20 min do schłodzenia pompy.
Dioda informacyjna LED miga 4 razy. <i>Pompa w bieżącej pracy wyłączyła się po 60 min.</i>		
Włączyło się ostrzeżenie przed kapieniem wody	Nieszczelność po stronie tłocznej (np. nieszczelny kran).	→ Zlikwidować nieszczelność po stronie tłocznej.
	Przekroczony maksymalny czas trwania (60 min.) programu małej ilości cieczy.	<ul style="list-style-type: none"> → Podczas używania programu małej ilości cieczy skrócić czas trwania nawadniania lub przerwać nawadnianie na 5 min. (patrz 3. Funkcje). → Zwiększyć zużycie wody.
	Zanieczyszczony zawór zwrotny.	→ Wyczyścić zawór zwrotny pompy (patrz 7. Konserwacja).
Tylko art. 1758: zakłócony sygnał z czujnika przepływu	Zanieczyszczony czujnik przepływu.	→ Wyczyścić czujnik przepływu pompy (patrz 7. Konserwacja).

Usterka	Możliwa przyczyna	Postępowanie
Silnik pompy nie włącza się lub nagle podczas eksploatacji zatrzymuje się	Przełącznik nie jest ustawiony w pozycji I. Wtyczka nie jest włączona do gniazdka.	→ Ponownie uruchomić pompę (patrz 5. Obsługa). → Włożyć wtyczkę do gniazdka prądu elektrycznego (230 V AC).
	Brak dopływu prądu.	→ Sprawdzić bezpieczniki i elektryczne połączenia wtykowe.

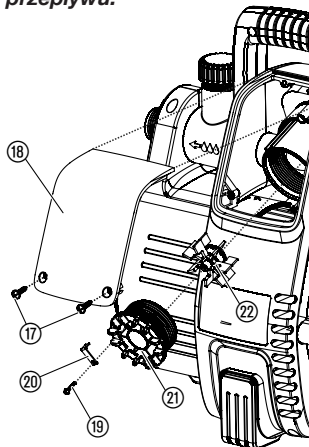
Zdejmowanie wirnika:



Można odblokować wirnik zablokowany przez zabrudzenia.

→ Wał silnika ⑯ przykręcić za pomocą wkrętaka.
Powoduje to zwolnienie zablokowanego wirnika.

Tylko dla art. 1758: Czyszczenie czujnika przepływu:



Gdy czujnik przepływu jest zabrudzony, może prowadzić to do błędnych komunikatów (Dioda informacyjna LED).

1. Wykręcić obydwie śruby ⑰.
2. Zdjąć pokrywę ⑱.
3. Poluzować śrubę zabezpieczającą ⑲ i zdjąć zacisk zabezpieczający ⑳.
4. Pokrywę ㉑ przykręcić (np. za pomocą wkrętaka) w kierunku przeciwnym do kierunku wskazówek zegara.
5. Wyjąć wirnik łopatkowy ㉒ i oczyścić. Oczyścić obudowę czujnika przepływu.
6. Zamontować ponownie we wnęce do zabudowy wirnik łopatkowy ㉒ wraz z elementem metalowym.
7. Wkręcić pokrywę ㉑ obracając zgodnie z ruchem wskazówek zegara.
8. Zabezpieczyć pokrywę ㉑ śrubą zabezpieczającą ⑲ poprzez zacisk zabezpieczający ⑳.
9. Najpierw osadzić osłonę ⑱ u góry, następnie dokręcić od dołu za pomocą obydwu śrub ⑰.



Dodatkowe wskazówki są dostępne również pod adresem www.gardena.de w rubryce FAQ. W przypadku wystąpienia innych usterek prosimy o kontakt z serwisem Husqvarna. Naprawy winny być przeprowadzane tylko przez punkty serwisowe Husqvarna lub autoryzowane serwisy.

9. Dostępne wyposażenie dodatkowe

Wężę ssące GARDENA

Odporne na załamania i podciśnienie, dostępne alternatywnie w dowolnych długościach o średnicy 19 mm (3/4"), 25 mm (1") lub 32 mm (5/4"), bez armatury przyłączeniowej albo w gotowych odcinkach, art. 1411 / 1418, konfekcjonowanych z armaturą przyłączeniową, filtrem ssącym i zaworem zwrotnym.

Armatura do węża ssącego GARDENA	Do hermetycznego podłączenia węży w dowolnych długościach.	art. 1723 / 1724
Filtr ssący GARDENA z zaworem zwrotnym	Do montażu do węży ssących sprzedawanych na metry (o dowolnej długości).	art. 1726 / 1727
Filtr wstępny GARDENA	Szczególnie polecany przy tłoczeniu zapiaszczonej wody.	art. 1730 / 1731
Wąż ssący GARDENA do studni abisyńskich	Do hermetycznego podłączenia pompy do studni abisyńskich albo stałych przewodów rurowych. Długość 0,5 m. Z obustronnym gwintem wewnętrznym 33,3 mm (G 1").	art. 1729
Zestaw przyłączeniowy GARDENA	Zestaw przyłączeniowy do węży odpornych na ciśnienie 1/2".	art. 1750
Zestaw przyłączeniowy GARDENA	Zestaw przyłączeniowy do węży odpornych na ciśnienie 3/4".	art. 1752

10. Dane techniczne

Typ	Classic 3500/4E (art. 1757)	Comfort 4000/5E (art. 1758)
Napięcie / częstotliwość	230 V AC / 50 Hz	230 V AC / 50 Hz
Moc znamionowa / zużycie w trybie pracy Standby	800 W / 1,5 W	1100 W / 1,5 W
Kabel przyłączeniowy	1,5 m H07-RNF	1,5 m H07-RNF
Max wydajność	3500 l/h	4000 l/h
Max ciśnienie / Max wysokość tłoczenia	4,0 bar / 40 m	4,5 bar / 45 m
Max wysokość zasysania	7 m	8 m
Ciśnienie włączające	2,5 ± 0,2 bar	3,0 ± 0,2 bar
Dopuszczalne ciśnienie wewnętrzne (strona tłoczna):	6 bar	6 bar
Waga	8,1 kg	12,5 kg
Wymiary (dł x sz x wys)	44 cm x 20 cm x 30 cm	47 cm x 26 cm x 34 cm
Poziom ciśnienia akustycznego L_{WA}¹⁾ (zmierzony/zagwarantowany)	75 dB(A) / 76 dB(A)	77 dB(A) / 78 dB(A)
Odchylenie K_{WA}¹⁾	1 dB(A)	1 dB(A)

¹⁾ Badania zgodne z normą RL 2000/14/EG

11. Serwis / gwarancja

Gwarancja:

Firma Husqvarna Poland Spółka z o.o. udziela na zakupiony artykuł gwarancji na warunkach zawartych w karcie gwarancyjnej, która winna być wydana przez sprzedawcę.

W przypadku reklamacji w trybie gwarancji należy przedstawić ważną kartę gwarancyjną wraz z dokumentem zakupu.

D Produkthaftung

Wir weisen ausdrücklich darauf hin, dass wir nach dem Produkthaftungsgesetz nicht für durch unsere Geräte hervorgerufene Schäden einzustehen haben, sofern diese durch unsachgemäße Reparatur verursacht oder bei einem Teileaustausch nicht unsere originale GARDENA Teile oder von uns freigegebene Teile verwendet wurden und die Reparatur nicht vom GARDENA Service oder dem autorisierten Fachmann durchgeführt wird. Entsprechendes gilt für Ergänzungssteile und Zubehör.

GB Product Liability

We expressly point out that, in accordance with the product liability law, we are not liable for any damage caused by our units if it is due to improper repair or if parts exchanged are not original GARDENA parts or parts approved by us, and, if the repairs were not carried out by a GARDENA Service Centre or an authorised specialist. The same applies to spare parts and accessories.

F Responsabilité

Nous vous signalons expressément que GARDENA n'est pas responsable des dommages causés par ses appareils, dans la mesure où ces dommages seraient causés suite à une réparation non conforme, dans la mesure où, lors d'un échange de pièces, les pièces d'origine GARDENA n'auraient pas été utilisées, ou si la réparation n'a pas été effectuée par le Service Après-Vente GARDENA ou l'un des Centres SAV agréés GARDENA. Ceci est également valable pour tout ajout de pièces et d'accessoires autres que ceux préconisés par GARDENA.

NL Productaansprakelijkheid

Wij wijzen er nadrukkelijk op, dat wij op grond van de wet aansprakelijkheid voor producten niet aansprakelijk zijn voor schade ontstaan door onze apparaten, indien deze door onvakkundige reparatie veroorzaakt zijn, of er bij het uitwisselen van onderdelen geen gebruik gemaakt werd van onze originele GARDENA onderdelen of door ons vrijgegeven onderdelen en de reparatie niet door de GARDENA technische dienst of de bevoegde vakman uitgevoerd werd. Ditzelfde geldt voor extra-onderdelen en accessoires.

S Produktansvar

Tillverkaren är inte ansvarig för skada som orsakats av produkten om skadan beror på att produkten har reparerats felaktigt eller om, vid reparation eller utbyte, andra än Original GARDENA reservdelar har använts. Samma sak gäller för kompletteringsdelar och tillbehör.

DK Produktansvar

Vi gør udtrykkeligt opmærksom på, at vi i henhold til produktansvarsloven ikke er ansvarlige for skader forårsaget af vores udstyr, såfremt det sker på grund af uautoriserede reparationer eller hvis dele er skiftet ud og der ikke er anvendt originale GARDENA dele eller dele godkendt af os, eller hvis reparationerne ikke er udført af GARDENA-service eller en autoriseret fagmand. Det samme gælder for ekstra udstyr og tilbehør.

FI Tuotevastuu

Korostamme nimenomaan, että tuotevastuulain nojalla emme ole vastuussa laitteistamme johtuneista vahingoista, mikäli nämä ovat aiheutuneet epäasianmukaisesta korjauksesta tai osia vaihdettaessa ei ole käytetty alkuperäisiä GARDENA-varaosia tai hyväksymiämme osia ja korjauksen on suorittanut muu kuin GARDENA-huoltokeskus tai valtuuttamamme ammattihenkilö. Tämä pätee myös lisäksiin ja lisävarusteisiin.

I Responsabilità del prodotto

Si rende espressamente noto che, conformemente alla legislazione sulla responsabilità del prodotto, non si risponde di danni causati da nostri articoli se originati da riparazioni eseguite non correttamente o da sostituzioni di parti effettuate con materiale non originale GARDENA o comunque da noi non approvato e, in ogni caso, qualora l'intervento non venga eseguito da un centro assistenza GARDENA o da personale specializzato autorizzato. Lo stesso vale per le parti complementari e gli accessori.

E Responsabilidad de productos

Advertimos que conforme a la ley de responsabilidad de productos no nos responsabilizamos de daños causados por nuestros aparatos, siempre y cuando dichos daños hayan sido originados por arreglos o reparaciones indebidas, por recambios con piezas que no sean piezas originales GARDENA o bien piezas no autorizadas por nosotros, así como en aquellos casos en que la reparación no haya sido efectuada por un Servicio Técnico GARDENA o por un técnico autorizado. Lo mismo es aplicable para las piezas complementarias y accesorios.

P Responsabilidade sobre o produto

Queremos salientar que segundo a lei da responsabilidade do fabricante, nós não nos responsabilizaremos por danos causados pelo nosso equipamento, quando estes ocorrerem em decorrência de reparações inadequadas ou da substituição de peças por peças não originais da GARDENA, ou peças não autorizadas.

A responsabilidade tornar-se-à nula também depois de reparações realizadas por oficinas não autorizadas pela GARDENA. Esta restrição valerá também para peças adicionais e acessórios.

PL Odpowiedzialność za produkt

Zwracamy Państwu uwagę, że nie ponosimy odpowiedzialności za uszkodzenia naszych maszyn, bądź szkody spowodowane ich wadliwym funkcjonowaniem, powstałe na skutek nieprawidłowo przeprowadzonych napraw lub użycia nieoryginalnych części zamiennych. Naprawy winny być przeprowadzane tylko przez punkty serwisowe Husqvarna lub autoryzowane serwisy. Dotyczy to również części uzupełniających i oprzyrządowania.

H Termékszavatosság

Nyomatékosan utalunk arra a tényre, hogy a termékszavatossági törvény szerint nem kell jótállást vállalnunk azokra a károkra, amelyeket nem a mi készülékeink okoztak, ha ezeket álszzerűtlen javítás okozta vagy egy alkatrész kicserélésénél nem a mi eredeti GARDENA alkatrészeinket vagy általunk engedélyezett alkatrészeket használtak fel és a javítást nem a GARDENA szerviz vagy egy erre felhatalmazott szakember végezte. Hasonlóképpen érvényes ez a kiegészítő alkatrészekre és tartozékokra is.

CZ Odpovědnost za výrobek

Výslovně upozorňujeme na to, že podle zákona o odpovědnosti za výrobek nenese odpovědnost za škody způsobené našimi přístroji, pokud byly způsobené neodbornou opravou nebo použitím jiných než našich originálních náhradních dílů GARDENA nebo námi schválených dílů a neprovedením opravy servisem GARDENA nebo autorizovaným odborníkem. Odpovídající platí i pro doplňkové díly a příslušenství.

SK Predmet záruky

Upozorňujeme dôrazne na to, že podľa zákona o poskytovaní záruk nezodpovedáme za škody spôsobené našimi výrobkami, v prípade, že boli boli vyvolané neodbornými opravami, výmenou dielcov, ktoré nepatria k originálnym dielom GARDENA alebo neboli nami schválené a rovnako boli spôsobené servisnými zásahmi, ktoré neboli vykonané servisom GARDENA alebo autorizovaným odborníkom. Rovnako to platí pre doplnky a príslušenstvo.

GR Ευθύνη για το προϊόν

Σας υπενθυμίζουμε ρητά, ότι σύμφωνα με το νόμο περί ευθύνης για τα προϊόντα δεν ευθυνόμαστε για ενδεχόμενες βλάβες που προκαλούνται από τις συσκευές μας, εφόσον οφείλονται σε μία ακατάλληλη επισκευή ή σε μια αντικατάσταση τμημάτων για την οποία δεν έχουν χρησιμοποιηθεί τα πρωτότυπα ανταλλακτικά της GARDENA ή τα από μας εγκεκριμένα ανταλλακτικά και σε περίπτωση που δεν εκτελείται η επισκευή από το Τμήμα Εξυπηρέτησης Πελατών της GARDENA ή από έναν εξουσιοδοτημένο εξειδικευμένο τεχνίτη. Το ίδιο ισχύει για εξαρτήματα και συμπληρωματικά τμήματα.

SLO Jamstvo za izdelek

Pismo poudarjamo, da po zakonu jamstva za izdelek nismo odgovorni za škodo, ki bi nastala zaradi uporabe našega izdelka, prav tako tudi ne za škodo ki bi nastala zaradi nepravilnega popravila izdelka ali pri napačni zamenjavi delov, ki niso originalni deli GARDENA ali pri uporabi z naše strani potrjenih delov, ki pa niso bili vgrajeni v servisu GARDENA ali v naši pooblaščenih servisni službi. Enako velja tudi za nadomestne dele in opremo.

HR Odgovornost za proizvod

Izričito napominjemo da u skladu sa Zakonom o odgovornosti za proizvode nismo odgovorni za štete uzrokovane našim uređajima ako su one izazvane nestručnim popravkom ili u slučaju zamjene dijelova nisu korišteni originalni GARDENA dijelovi ili dijelovi koje smo odobrili i popravak nije izvršio GARDENA servis ili ovlašteni stručnjak. Isto vrijedi i za dodatne dijelove i pribor.

RO Responsabilitatea legala a produsului

Menționăm în mod expres ca, în concordanță cu responsabilitatea legală a produsului, nu suntem răspunzători de nici un accident provocat de produsele noastre dacă se datorează reparării necorespunzătoare sau dacă piesele de schimb nu sunt originale GARDENA sau aprobate de GARDENA, sau dacă reparațiile nu au fost efectuate de un Centru de Service GARDENA sau un specialist autorizat. Aceleași prevederi se aplică și pieselor de schimb și accesoriilor.

BG Отговорност за качество

Изрично подчертаваме, че съгласно закона за отговорност за качество, ние не носим отговорност за вредите причинени от нашите уреди, ако същите са причинени от неправилен ремонт или при подмяната на части не са използвани оригинални части на GARDENA или части одобрени от нас и ремонта не е извършен от сервиз на GARDENA или оторизиран специалист. Същото важи за допълнителните части и принадлежности.

EST Tootevastutus

Juhime teie tähelepanu sellele, et tootevastutusseaduse kohaselt ei vastuta me meie seadmete poolt põhjustatud kahjude eest, kui need on tekkinud asjatundmatu paranduse tagajärjel või kui detaili vahetamisel ei kasutatud GARDENA originaalvaruosi ega meie poolt kasutada lubatud varuosia ja kui parandustöid ei ole teinud GARDENA klienditeenindusspetsialistid ega meie volitatud spetsialistid. Sama kehtib lisadetailide ja tarvikute kohta.

LT Atsakomybė už produkciją

Nurodome, kad remdamiesi Atsakomybės už produkciją įstatymu, neatsakome už nuostolius, sukeltus mūsų prietaisy, jei jie atsirado dėl netinkamo remonto, arba, jei keičiant dalis, buvo naudojamasi neoriginalios GARDENA dalys arba dalys, kurių mes neleidome naudoti, o remontą atliko ne GARDENA servisas arba neįgaliotasis specialistas. Tas pats galioja papildomoms dalims ir priedams.

LV Produkta atbildība

Mēs skaidri norādām uz to, ka saskaņā ar Produktu atbildības likumu, mēs neatbildam par mūsu iekārtu radītiem zaudējumiem, ciktāl tos ir izraisījis neatbilstošs remonts vai dalu nomaiņa ar neoriģinālām GARDENA daļām vai ne ar mūsu norādītajām detaļām un remontu nav veicis GARDENA serviss vai pilnvarots speciālists. Tas pats attiecas uz papildinošajām daļām un piederumiem.

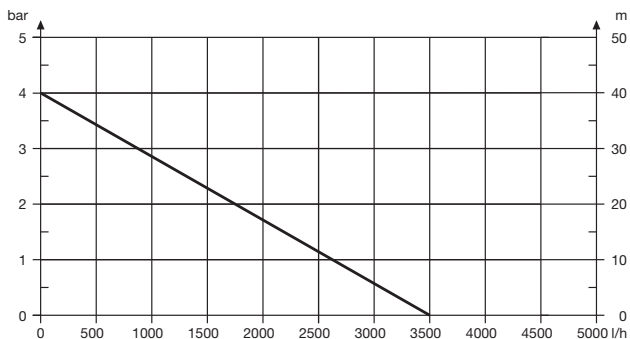
<p>D EG-Konformitätserklärung Der Unterzeichnete Husqvarna AB, 561 82 Huskvarna, Sweden bestätigt, dass die nachfolgend bezeichneten Geräte in der von uns in Verkehr gebrachten Ausführung die Anforderungen der harmonisierten EU-Richtlinien, EU-Sicherheitsstandards und produktspezifischen Standards erfüllen. Bei einer nicht mit uns abgestimmten Änderung der Geräte verliert diese Erklärung ihre Gültigkeit.</p>	<p>H EU-Megfelelőeségi nyilatkozat Alulírott, a Husqvarna AB, 561 82 Huskvarna, Sweden igazolja azt, hogy az alábbiakban megnevezett készülékek, az általunk forgalomba hozott kivételben teljesítik a harmonizációs EU-irányelvek, az EU biztonsági szabványok és a termékre jellemző szabványok követelményeit. Ha a készülékeken a mi beleegyezésünk nélkül változtatást végeznek, akkor ez a nyilatkozat érvényét veszti.</p>
<p>GB EU Declaration of Conformity The undersigned Husqvarna AB, 561 82 Huskvarna, Sweden hereby certifies that, when leaving our factory, the units indicated below are in accordance with the harmonised EU guidelines, EU standards of safety and product specific standards. This certificate becomes void if the units are modified without our approval.</p>	<p>CZ Prohlášení o shodě EU Podepsaný Husqvarna AB, 561 82 Huskvarna, Sweden potvrzuje, že dále uvedené přístroje v námi do provozu uvedeném provedení splňují požadavky harmonizovaných směrnic EU, bezpečnostních norem EU a norem specifických pro výrobek. Při námi neschválené změně přístrojů ztrácí toto prohlášení platnost.</p>
<p>F Certificat de conformité aux directives européennes Le constructeur, soussigné : Husqvarna AB, 561 82 Huskvarna, Sweden déclare qu'à la sortie de ses usines le matériel neuf désigné ci-dessous étai conforme aux prescriptions des directives européennes énoncées ci-après et conforme aux règles de sécurité et autres règles qui lui sont applicables dans le cadre de l'Union européenne. Toute modification portée sur ce produit sans l'accord express de GARDENA supprime la validité de ce certificat.</p>	<p>SK EU-Vyhlasenie o zhode Nižšie uvedená firma Husqvarna AB, 561 82 Huskvarna, Sweden vyhlasuje, že uvedené zariadenia, ktoré sme uviedli na trh v ich vyhotovení spĺňajú požiadavky harmonizovaných predpisov EU, bezpečnostných štandardov EU a výrobo-spezifických štandardov. Pri zmene zariadenia, ktorá nebola odsúhlasená výrobcom stráca toto vyhlásenie platnosť.</p>
<p>NL EU-overeenstemmingsverklaring Ondergetekende Husqvarna AB, 561 82 Huskvarna, Sweden bevestigt, dat de volgende genoemde apparaten in de door ons in de handel gebrachte uitvoering voldoen aan de eis van, en in overeenstemming zijn met de EU-richtlijnen, de EU-veiligheidsstandaard en de voor het product specifieke standaard. Bij een niet met ons afgestemde verandering aan de apparaten verliest deze verklaring haar geldigheid.</p>	<p>GR Δήλωση Συμμόρφωσης προς τις Οδηγίες της ΕΕ Η υπογράφουσα Husqvarna AB, 561 82 Huskvarna, Sweden δηλώνει, ότι τα εξής αναφερόμενα εκδοόμενα από την εταιρία μας προϊόντα ανταποκρίνονται σε όλες τις εναρμονισμένες προδιαγραφές της ΕΕ, στα πρότυπα ασφαλείας της ΕΕ και στα ειδικά για το προϊόν πρότυπα. Σε μία μη συμφωνημένη με την εταιρία μας τροποποίηση των συσκευών αυτή η δήλωση χάνει την ισχύ της.</p>
<p>S EU Tillverkarintyg Undertecknad firma Husqvarna AB, 561 82 Huskvarna, Sweden intygar härmed att nedan nämnda produkter överensstämmer med EU:s direktiv, EU:s säkerhetsstandard och produktspekifikation. Detta intyg upphör att gälla om produkten ändras utan vårt tillstånd.</p>	<p>SLO EU-izjava o skladnosti Podpisani proizvajalca «Husqvarna AB, 561 82 Huskvarna, Sweden» s podpisom potrjuje, da sledeče opisana naprava, ki smo jo poslali na tržišče izpolnjuje zahteve harmoniziranih standardov ES-smernic, ES-varnostnih standardov in izdelku specifičnih standardov. V primeru spremembe na napravi brez našega pisnega dovoljenja ta izjava izgubi svoj pomen in veljavnost.</p>
<p>DK EU Overensstemmelse certifikat Undertegnede Husqvarna AB, 561 82 Huskvarna, Sweden bekræfter hermed, at enheder listede herunder, ved afsendelse fra fabrikken, er i overensstemmelse med harmoniserede EU retningslinjer, EU sikkerheds standarder og produkt specifikations standarder. Dette certifikat træder ud af kraft hvis enhederne er ændret uden vor godkendelse.</p>	<p>HR Izjava o skladnosti EU-a Dolje potpisana tvrtka Husqvarna AB, 561 82 Huskvarna, Sweden ovime potvrđuje da dolje navedeni uređaji u izvedbi plaširanoj na tržište ispunjavaju zahtjeve harmoniziranih EU smjernica, EU sigurnosnih normi i normi za određene proizvode. Ova izjava postaje ništavna u slučaju izmjene uređaja koje nismo odobrili.</p>
<p>FI EY-vaatimustenmukaisuusvakuutus Allekirjoittanut Husqvarna AB, 561 82 Huskvarna, Sweden vakuuttaa, että alla mainittu laitteet täyttävät tehtaaltamme lähtiesään yhdenmukaistettujen EY-direktiivien, EY-turvallisuusstandardien ja tuotekohtaisten standardien vaatimukset. Laitteisiin tehyd muutokset, joista ei ole sovittu kanssamme, joutavat tämän vakuutuksen raukaamiseen.</p>	<p>RO UE-Certificat de conformitate Prin prezenta Husqvarna AB, 561 82 Huskvarna, Sweden, certifica faptul ca, in momentul in care produsele mentionate mai jos ies din fabrica sunt in concordanta cu directivele UE, standardele de siguranta UE si standardele specifice ale produsului UE. Acest certificat devine nul in cazul modificării aparatului fără aprobarea noastră.</p>
<p>I Dichiarazione di conformità alle norme UE La sottoscritta Husqvarna AB, 561 82 Huskvarna, Sweden certifica che il prodotto qui di seguito indicato, nei modelli da noi commercializzati, è conforme alle direttive armonizzate UE nonché agli standard di sicurezza e agli standard specifici di prodotto. Qualunque modifica apportata al prodotto senza nostra specifica autorizzazione invalida la presente dichiarazione.</p>	<p>BG ЕС-Декларация за съответствие Подписаната фирма Husqvarna AB, 561 82 Huskvarna, Sweden декларира, че описаните по-долу уреди, пуснати в продажба съгласно нашата спецификация, изпълняват изискванията на хармонизираните ЕС-директиви, ЕС-станданти за безопасност и специфичните производствени стандарти. При промяна на уреда, която не е съгласувана с нас, тази декларация губи своята валидност.</p>
<p>E Declaración de conformidad de la UE El que suscribe Husqvarna AB, 561 82 Huskvarna, Sweden declara que la presente mercancía, objeto de la presente declaración, cumple con todas las normas de la UE, en lo que a normas técnicas, de homologación y de seguridad se refiere. En caso de realizar cualquier modificación en la presente mercancía sin nuestra previa autorización, esta declaración pierde su validez.</p>	<p>EST Eli vastavusdeklaratsioon Allekirjutanu Husqvarna AB, 561 82 Huskvarna, Sweden kinnitab, et kirjeldatud seade vastab meie poolt ringluse viidud kujul ELi harmoniseeritud direktiividele, ELi ohutusstandarditele ja tootega seotud standarditele. Meiega kooskõlastamata muudatuse tegemise korral seadmel kaotab see deklaratsioon kehtivuse.</p>
<p>P Certificado de conformidad da UE Os abaixo mencionados Husqvarna AB, 561 82 Huskvarna, Sweden, por este meio certificam que ao sair da fábrica os aparelhos abaixo mencionados estão de acordo com as direttrizes harmonizadas da UE, padrões de segurança e de produtos específicos. Este certificado ficará nulo se as unidades forem modificadas sem a nossa aprovação.</p>	<p>LT ES Atitikties deklamacija Pasirašanti firma Husqvarna AB, 561 82 Huskvarna, Sweden patvirtina, kad žemiau nurodyti prietaisai ir jų modeliai, kuriuos paleidome į apyvartą, patenkina harmonizuotus ES direktyvas, ES saugumo standartus ir specifinius gaminių standartus. Atlikus bet kokį prietaiso pakeitimą, kuris nėra suderintas su mumis, ši deklaracija praranda galiojimą.</p>
<p>PL Deklaracja zgodności Unii Europejskiej Husqvarna AB, 561 82 Huskvarna, Sweden potwierdza, że poniżej określone urządzenia w wersji oferowanej przez nas do sprzedaży spełniają wymagania zharmonizowanych dyrektyw Unii Europejskiej, standardu bezpieczeństwa Unii Europejskiej i standardu specyficznego dla tego typu produktu. W przypadku zmiany urządzenia, która nie została z nami uzgodniona, niniejsza deklaracja traci moc obowiązującą.</p>	<p>LV ES-atbilstības deklarācija Parakstīstusies Husqvarna AB, 561 82 Huskvarna, Sweden, Vācija apstiprina, ka sekojoši apzīmētās iekārtas, kurās mēs izplatām, savā izpildījumā atbilst harmonizētajām ES direktīvām, ES drošības standartiem un produkta specifiskajiem standartiem. Ar mūsu neapstiprinātām izmaiņām iekārtā šī deklarācija zaudē savu derīgumu.</p>

Pumpen-Kennlinien
Performance characteristics
Courbes de performance
Prestatiegrafiek
Kapacitetskurva
Ydelses karakteristika
Pumpun ominaiskäyrä
Pumpekarakteristikk
Curva di rendimento
Curva característica de la bomba
Características de performance

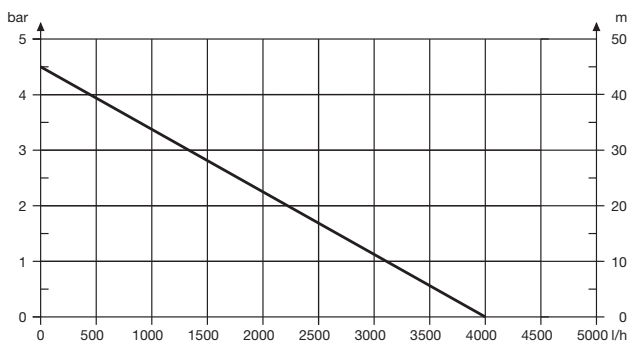
Charakterystyka pompy
Szivattyú-jelleggörbe
Charakteristika čerpadla
Charakteristiky čerpadla
Χαρητηριστικό διάγραμμα

Характеристика насоса
Karakteristika črpalca
Obilježja pumpe
Karakteristika pumpe
Крива характеристики насоса
Caracteristică pompă
Pompa karakter eğrisi
Помпена характеристика
Fuqia e pompës
Pumba karakteristik
Siurblio charakterinė kreivė
Сүкһа raksturlіkne

Classic 3500/4E



Comfort 4000/5E



Deutschland / Germany

GARDENA GmbH
Central Service
Hans-Lorenser-Straße 40
D-89079 Ulm
Produktfragen:
(+49) 731 490-123
Reparaturen:
(+49) 731 490-290
service@gardena.com

Albania

COBALT Sh.p.k.
Rr. Sirti Kodra
1000 Tirana

Argentina

Husqvarna Argentina S.A.
Av. del Libertador 5954 –
Piso 11 – Torre B
(C1428ARP) Buenos Aires
Phone: (+54) 11 5194 5000
info.gardena@
ar.husqvarna.com

Armenia

Garden Land Ltd.
61 Tigran Mets
0005 Yerevan

Australia

Husqvarna Australia Pty. Ltd.
Locked Bag 5
Central Coast BC
NSW 2252
Phone: (+61) (0) 2 4352 7400
customer.service@
husqvarna.com.au

Austria / Österreich

Husqvarna Austria GmbH
Consumer Products
Industriezeile 36
4010 Linz
Tel.: (+43) 732 77 01 01-90
consumer.service@
husqvarna.at

Azerbaijan

Firm Progress
a. Aliyev Str. 26A
1052 Bakı

Belgium

GARDENA Belgium NV/SA
Sterrebeekstraat 163
1930 Zaventem
Phone: (+32) 2 720 92 12
Mail: info@gardena.be

Bosnia / Herzegovina

SILK TRADE d.o.o.
Industrijska zona Bukva bb
74260 Tešanj

Brazil

Husqvarna do Brasil Ltda
Av. Francisco Matarazzo,
1400 – 19º andar
São Paulo – SP
CEP: 05001-903
Tel: 0800-112252
marketing.br.husqvarna@
husqvarna.com.br

Bulgaria

Хускварна България ЕООД
Бул. „Андрей Липчев“ № 72
1799 София
Тел.: (+359) 02/7953076
www.husqvarna.bg

Canada / USA

GARDENA Canada Ltd.
100 Summerlea Road
Brampton, Ontario L6T 4X3
Phone: (+1) 905 792 9330
info@gardenacanada.com

Chile

Maquinarías Agroforestales
Ltda. (Maga Ltda.)
Santiago, Chile
Avda. Chesterton
8355 comuna Las Condes
Phone: (+56) 2 202 4417
Dalton@maga.cl
Zipcode: 7560330

Temuco, Chile

Avda. Valparaíso # 01466
Phone: (+56) 45 222 126
Zipcode: 4780441

China

Husqvarna (China) Machinery
Manufacturing Co., Ltd.
No. 1355, Jia Xin Rd.,
Ma Lu Zhen, Jia Ding Dist.,
Shanghai
201801
Phone: (+86) 21 59159629
Domestic Sales
www.gardena.com.cn

Colombia

Husqvarna Colombia S.A.
Calle 18 No. 68 D-31, zona
Industrial de Montevideo
Bogotá, Cundinamarca
Tel. 571 2922700 ext. 105
jairo.salazar@
husqvarna.com.co

Costa Rica

Compania Exim
Euroberoamericana S.A.
Los Colegios, Moravia,
200 metros al Sur del Colegio
Saint Francis – San José
Phone: (+506) 297 68 83
exim_euro@racsa.co.cr

Croatia

SILK ADRIA d.o.o.
Josipa Lončara 3
10090 Zagreb
Phone: (+385) 1 3794 580
silk.adria@zg1.com.hr

Cyprus

Med Marketing
17 Digeni Akrita Ave
P.O. Box 27017
1641 Nicosia

Czech Republic

Husqvarna Česko s.r.o.
Türkova 2319/5b
149 00 Praha 4 – Chodov
Bezplatná infolinika:
800 100 425
servis@cz.husqvarna.com

Denmark

GARDENA / Husqvarna
Consumer Outdoor Products
Salgsafdelning Danmark
Box 9003
S-200 39 Malmö
info@gardena.dk

Dominican Republic

BOSQUESA, S.R.L.
Carretera Santiago Licey
Km. 5 ½
Esquina Copal II.
Santiago, Dominican Republic
Phone: (+809) 736-0333
joserbosquesa@claro.net.do

Ecuador

Husqvarna Ecuador S.A.
Arujos E1-181 y 10 de Agosto
Quito, Pichincha
Tel. (+593) 22800739
francisco.jacome@
husqvarna.com.ec

Estonia

Husqvarna Eesti OÜ
Consumer Outdoor Products
Kesk tee 10, Aviku küla
Rae vald
Harju maakond
75305 Estonia
kontakt.ej@husqvarna.ee

Finland

Oy Husqvarna Ab
Consumer Outdoor Products
Lauttarhankatu 8 B / PL 3
00581 HELSINKI
info@gardena.fi

France

GARDENA France
Immeuble Expositiel
9-11 allée des Pierres Mayettes
ZAC des Barbarniers, B.P. 99
F- 92232 GENNEVILLIERS
cedex
Tél. (+33) 01 40 85 30 40
service.consommateurs@
gardena.fr

Georgia

ALD Group
Bellashvili 8
1159 Tbilisi

Great Britain

Husqvarna UK Ltd
Preston Road
Aycliffe Industrial Park
Newton Aycliffe
Consumer Durham
DL5 6UP
info.gardena@
husqvarna.co.uk

Greece

Π.ΠΑΠΑΔΟΠΟΥΛΟΣ ΑΕΒΕ
Λεωφ. Αθηνών 92
Αθήνα
Τ.Κ.104 42
Ελλάδα
Τηλ. (+30) 210 51 93 100
info@papakopoulos.com.gr

Hungary

Husqvarna Magyarországi Kft.
Ezred u. 1-3
1044 Budapest
Telefon: (+36) 1 251-4161
vevoszolgalat.husqvarna@
husqvarna.hu

Iceland

Ó. Johnson & Kaaber
TunguhalSI 1
110 Reykjavik
ooj@okj.is

Ireland

Husqvarna UK Ltd
Preston Road
Aycliffe Industrial Park
Newton Aycliffe
County Durham
DL5 6UP
info.gardena@
husqvarna.co.uk

Italy

Husqvarna Italia S.p.A.
Via Como 72
23868 VALMADRERA (LC)
Phone: (+39) 0341.203.111
info@gardenaitalia.it

Japan

KAKUICHI Co. Ltd.
Sumitomo Realty &
Development Kojimachi
BLDG., 8F
5-1 Nibanncyo 5
Chiyoda-ku
Tokyo 102-0084
Phone: (+81) 33 264 4721
m_ishihara@kaku-ichi.co.jp

Kazakhstan

LAMED Ltd.
155/1, Tazhibayevoi Str.
050060 Almaty
IP Schmidt
Abayavenue 3B
110 005 Kostanay

Korea

Kyung Jin Trading Co.,LTD.
107-4, SunDuk Bld.,
YangJae-dong,
Seocho-gu,
Seoul, (zipcode: 137-891)
Phone: (+82) (0)2 574-6300

Kyrgyzstan

Alye Maki
ave. Molodaya Guardir J 3
720014
Bishkek

Latvia

Husqvarna Latvija
Consumer Outdoor Products
Bākuži iela 6
LV-1024 Rīga
info@husqvarna.lv

Lithuania

UAB Husqvarna Lietuva
Consumer Outdoor Products
Aiteities pl. 77C
LT-52104 Kaunas
centras@husqvarna.lt

Luxembourg

Magasins Jules Neuberg
39, rue Jacques Stas
Luxembourg-Gasperich 2549
Case Postale No. 12
Luxembourg 2010
Phone: (+352) 40 14 01
api@neuberg.lu

Mexico

AFOSA
Av. Lopez Mateos Sur # 5019
Col. La Calma 45070
Zapopan, Jalisco
Mexico
Phone: (+52) 33 3818-3434
icornejo@afosa.com.mx

Moldova

Comvel S.R.L.
290A Muncestii Str.
20022 Chisinau

Netherlands

GARDENA Nederland B.V.
Postbus 50176
1305 AD ALMERE
Phone: (+31) 36 521 00 00
info@gardena.nl

Neth. Antilles

Jonka Enterprises N.V.
Sta. Rosa Weg 196
P.O. Box 8200
Curaçao
Phone: (+599) 9 767 66 55
pjm@jonka.com

New Zealand

Husqvarna New Zealand Ltd.
PO Box 76-437
Manukau City 2241
Phone: (+64) (0) 9 9202410
support.nz@husqvarna.co.nz

Norway

GARDENA
Husqvarna Consumer
Outdoor Products
Salgskontor Norge
Kleiverveien 6
1540 Vestby
info@gardena.no

Peru

Husqvarna Perú S.A.
Jr. Ramón Cárcamo 710
Lima 1
Tel: (+51) 1 3204000 ext.416
agrofito@sr.net
husqvarna.com

Poland

Husqvarna
Poland Spółka z o.o.
ul. Wysockiego 15 b
03-371 Warszawa
Phone: (+48) 22 330 96 00
gardena@husqvarna.com.pl

Portugal

Husqvarna Portugal, SA
Lagoa - Albarraque
2635 - 595 Rio de Mouro
Tel.: (+351) 21 922 85 30
Fax: (+351) 21 922 85 36
info@gardena.pt

Romania

Madex International Srl
Soseaua Odaii 117-123,
RO 013603
București, S 1
Phone: (+40) 21 352.76.03
madex@ines.ro

Russia

ООО «Хускварна»
141400, Московская обл.,
г. Химки,
улица Ленинградская,
владение 39, стр.6
Бизнес Центр
«Химки Бизнес Парк»,
помещение ОВ02_04

Serbia

Domel d.o.o.
Autoput za Novi Sad bb
11273 Belgrade
Phone: (+381) 118 48 88 12
miroslav.jejina@domel.rs

Singapore

Hy-Ray PRIVATE LIMITED
40 Jalan Pampin
#02-08 Tat Ann Building
Singapore 577185
Phone: (+65) 6253 2277
shying@hyray.com.sg

Slovak Republic

Husqvarna Česko s.r.o.
Türkova 2319/5b
149 00 Praha 4 – Chodov
Bezplatná infolinika:
800 154 044
servis@sk.husqvarna.com

Slovenia

Husqvarna Austria GmbH
Consumer Products
Industriezeile 36
4010 Linz
Tel.: (+43) 732 77 01 01-90
consumer.service@
husqvarna.at

South Africa

Husqvarna
South Africa (Pty) Ltd
Posnet Suite 250
Private Bag X6,
Cascades, 3202
South Africa
Phone: (+27) 33 846 9700
info@gardena.co.za

Spain

Husqvarna España S.A.
C/ Basauri, nº 6
La Florida
28023 Madrid
Phone: (+34) 91 708 05 00
atencioncliente@gardena.es

Suriname

Agrofit n.v.
Verlengde Hogestraat #22
Phone: (+597) 472426
agrofito@sr.net
Pobox : 2006
Paramaribo
Suriname – South America

Sweden

Husqvarna AB
S-561 82 Huskvarna
info@gardena.se

Switzerland / Schweiz

Husqvarna Schweiz AG
Consumer Products
Industriestrasse 10
5506 Mägenwil
Phone: (+41) (0) 62 887 37 90
info@gardena.ch

Turkey

GARDENA Dost Diş Ticaret
Mümesillik A.Ş.
Sanayi Cad. Adı Sokak
No: 1/B Kartal
34873 İstanbul
Phone: (+90) 216 38 93 939
info@gardena-dost.com.tr

Ukraine / Україна

ТОВ «Хусварна Україна»
вул. Васильківська, 34,
офіс 204-р
03022, Київ
Тел. (+380) 044 498 39 02
info@gardena.ua

Uruguay

FELI SA
Entre Rios 1083 CP 11800
Montevideo – Uruguay
Tel: (+598) 22 03 18 44
info@felisa.com.uy

Venezuela

Corporación Casa y Jardín C.A.
Av. Caroní, Edif. Trezmen, PB.
Colinas de Bello Monte.
1050 Caracas.
Tlf: (+58) 212 992 33 22
info@casayjardin.com.ve

1757-20.960.02/0914
© GARDENA
Manufacturing GmbH
D-89079 Ulm
http://www.gardena.com