

EasyCut 400/25

Art. 9807

**D Betriebsanleitung**  
Turbotrimmer

**GB Operating Instructions**  
Turbotrimmer

**F Mode d'emploi**  
Coupe-bordures

**NL Gebruiksaanwijzing**  
Turbotrimmer

**S Bruksanvisning**  
Turbotrimmer

**DK Brugsanvisning**  
Turbotrimmer

**FI Käyttöohje**  
Turbotrimmeri

**N Bruksanvisning**  
Turbotrimmer

**I Istruzioni per l'uso**  
Turbotrimmer

**E Instrucciones de empleo**  
Recortabordes

**P Manual de instruções**  
Aparador de relva Turbotrimmer

**PL Instrukcja obsługi**  
Podkaszarka

**H Használati utasítás**  
Damilos fűszegélynyíró

**CZ Návod k obsluze**  
Turbotrimmer

**SK Návod na obsluhu**  
Turbotrimmer

**GR Οδηγίες χρήσης**  
Κουρευτικό πετονιάς

**RUS Инструкция по эксплуатации**  
Турботриммер

**SLO Navodilo za uporabo**  
Turbo obrezovalnik

**HR Upute za uporabu**  
Turbo trimer za travu

**SRB Uputstvo za rad**  
**BIH** Turbo trimer-kosilica

**UA Інструкція з експлуатації**  
Турботример

**RO Instrucțiuni de utilizare**  
Turbotrimmer

**TR Kullanma Kılavuzu**  
Turbo Tirpan

**BG Инструкция за експлоатация**  
Турботример

**AL Manual përdorimi**  
Kositëse bari turbo

**EST Kasutusjuhend**  
Turbotrimmer

**LT Eksploatavimo instrukcija**  
Turbo žolijapjovė

**LV Lietošanas instrukcija**  
Turbotrimmeris

# GARDENA EasyCut 400/25



## Tłumaczenie oryginalnej niemieckiej instrukcji obsługi.

Prosimy uważnie przeczytać niniejszą instrukcję obsługi i przestrzegać podanych w niej wskazówek. Na podstawie instrukcji eksploatacji prosimy o zapoznanie się z produktem, jego prawidłowym użytkowaniem oraz wskazówkami dotyczącymi bezpieczeństwa.



Ze względów bezpieczeństwa dzieci oraz młodzież poniżej 16 roku życia, oraz osoby, które nie zapoznały się z instrukcją eksploatacji nie mogą użytkować niniejszego produktu. Osoby z ograniczonymi zdolnościami fizycznymi i umysłowymi mogą używać produkt wyłącznie pod nadzorem lub kierownictwem osób odpowiedzialnych. Należy nadzorować dzieci, aby być pewnym, że nie będą bawić się produktem. Nigdy nie używaj urządzenia gdy jesteś zmęczony, chory, pod wpływem alkoholu, narkotyków lub lekarstw.

→ Prosimy starannie przechowywać niniejszą instrukcję obsługi.

## Spis treści:

1. Zakres zastosowania podkaszarki żyłkowej GARDENA . . . . .	103
2. Wskazówki bezpieczeństwa . . . . .	103
3. Montaż . . . . .	105
4. Obsługa . . . . .	106
5. Unieruchomienie . . . . .	108
6. Konserwacja . . . . .	108
7. Usuwanie zakłóceń . . . . .	110
8. Dane techniczne . . . . .	111
9. Serwis/gwarancja . . . . .	111

## 1. Zakres zastosowania podkaszarki żyłkowej GARDENA

### Przeznaczenie:

Podkaszarka żyłkowa GARDENA przeznaczona jest do przycinania i podkaszania trawy na trawnikach w ogrodach przydomowych i ogródkach działkowych.

Urządzenia nie wolno stosować do prac na publicznych terenach zielonych, w parkach, zieleńcach, obiektach sportowych, w gospodarstwach rolnych i leśnych oraz przy ulicznych trawnikach.

### Należy przestrzegać:



Ze względu na zagrożenie uszkodzenia ciała podkaszarka żyłkowa GARDENA nie może być używana do przycinania żywopłotu czy rozdrabniania masy kompostowej.

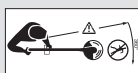
## 2. Wskazówki bezpieczeństwa

→ Należy przestrzegać wskazówek bezpieczeństwa umieszczonych na podkaszarce.



### UWAGA!

→ Przed użyciem należy zapoznać się z instrukcją obsługi.



### NIEBEZPIECZEŃSTWO zranienia osób trzecich!

→ Osoby trzecie nie powinny przebywać na niebezpiecznym obszarze.



### NIEBEZPIECZEŃSTWO! Prąd elektryczny!

→ Podkaszarkę należy chronić przed deszczem i wilgocią!





## **NIEBEZPIECZEŃSTWO!**

**Ryzyko obrażeń oczu i uszu!**

→ **Nosić ochronę oczu i słuchu!**



→ **Jeśli przewód urządzenia jest uszkodzony, należy natychmiast wyciągnąć wtyczkę z gniazdka.**

### **Sprawdzenie przed każdym użyciem**

→ Przed każdym użyciem podkaszarki należy przeprowadzić kontrolę wzrokową urządzenia.

→ Należy sprawdzić czy otwory wentylacyjne są drożne.

Nie używać podkaszarki, jeżeli jest ona uszkodzona lub jeżeli uszkodzone lub zużyte są urządzenia zabezpieczające (przycisk, osłona) i/lub szpula z żyłką.

→ Nigdy nie wolno eliminować ani wyłączać urządzeń zabezpieczających.

→ Przed rozpoczęciem pracy sprawdzić teren przeznaczony do koszenia. Usunąć znajdujące się tam ciała obce i podczas pracy zwracać uwagę na ewent. gałęzie, sznury, druty, kamienie itp.

→ Jeżeli pomimo tego napotka się w czasie pracy na jakąś przeszkodę, należy wyłączyć podkaszarkę i wyciągnąć wtyczkę z gniazda sieciowego. Usunąć przeszkodę; sprawdzić ewentualne uszkodzenia podkaszarki i w razie potrzeby dostarczyć ją do naprawy.

→ Jeżeli podkaszarka zacznie nienormalnie wibrować, należy ją wyłączyć i wyciągnąć wtyczkę z gniazdka. Należy sprawdzić podkaszarkę pod kątem ewentualnych uszkodzeń i w razie konieczności oddać do naprawy.

### **Zastosowanie / Odpowiedzialność**



## **NIEBEZPIECZEŃSTWO!**

**Po wyłączeniu kosiarki żyłka nadal wiruje!**

→ **Ręce i nogi trzymać poza obszarem pracy urządzenia do momentu, aż żyłka przestanie wirować.**

Podkaszarka może spowodować bardzo poważne uszkodzenia ciała.

→ Urządzenie to można używać tylko zgodnie z przeznaczeniem opisanym w instrukcji obsługi.

Są Państwo odpowiedzialni za bezpieczeństwo w obszarze roboczym (w promieniu 2 metrów).

→ Zwrócić uwagę na to, aby w pobliżu obszaru zagrożenia (w promieniu 15 metrów) nie

znajdowały się żadne osoby (zwłaszcza dzieci) i zwierzęta.

Aby uniknąć obrażeń w wyniku niezamierzonego uruchomienia urządzenia spowodowanego awarią przycisku włączania, osoby trzecie nie powinny znajdować się w pobliżu urządzenia podczas podłączania wtyczki do gniazdka.

Po użyciu należy wyciągnąć wtyczkę z gniazdka i regularnie kontrolować podkaszarkę, a zwłaszcza kasetę z żyłką, pod kątem uszkodzeń wzgl. zlecić jej prawidłową naprawę.

→ Należy nosić okulary ochronne!

→ Należy nosić zakryte buty i długie spodnie do ochrony nóg. Ręce i nogi trzymać z daleka od żyłki, szczególnie podczas uruchamiania urządzenia!

→ Podczas pracy zachowywać zawsze stabilną pozycję.

→ Przewód przedłużający powinien znajdować się poza obszarem koszenia.

Uwaga przy cofaniu się – niebezpieczeństwo upadku!

**Kosić należy zawsze przy dobrej widoczności.**

### **Przerwanie pracy**

→ Nie należy pozostawiać podkaszarki w miejscu pracy bez nadzoru.

→ Jeżeli musicie Państwo przerwać pracę, należy wyciągnąć wtyczkę z gniazdka i odstawić urządzenie w pewne i bezpieczne miejsce.

→ Jeżeli oddalacie się Państwo, koniecznie należy wyłączyć urządzenie, odczekać aż podkaszarka przestanie pracować i wyciągnąć wtyczkę z gniazdka prądu elektrycznego. Nosić podkaszarkę za dodatkowy uchwyt.

### **Uważać na wpływ otoczenia**

→ Należy dokładnie poznać otoczenie, w którym pracujemy i uważać na możliwe zagrożenia, których z powodu hałasu powodowanego przez pracujące urządzenie można nie usłyszeć.

→ Nigdy nie używać podkaszarki w razie zagrożenia burzowego, w czasie deszczu lub na wilgotnym lub mokrym terenie.

Nie używać podkaszarki w pobliżu basenów lub oczek wodnych.

### Zabezpieczenie przed prądem

**Kabel elektryczny musi być regularnie kontrolowany, czy nie jest uszkodzony lub zużyty.**

Podkaszarka może być eksploatowana tylko wtedy, gdy przewód zasilający nie jest uszkodzony.

→ W razie przecięcia lub uszkodzenia kabla lub przewodu przedłużającego należy natychmiast wyłączyć wtyczkę z gniazdka.

Przewody zasilające nie mogą być lżejsze niż:

- typowe przewody gumowe (oznaczenie H05 RNF), jeśli są izolowane gumą;
- typowe przewody ekranowane polichlorkiem winylu (oznaczenie H05VVF), jeśli są izolowane polichlorkiem winylu.

→ Urządzenie należy podłączać tylko do sieci zasilających wyposażonych w wyłącznik różnicowoprądowy (RCD) z maks. prądem zadziałania 30 mA.

W Szwajcarii obowiązkowe jest używanie wyłącznika różnicowoprądowego.

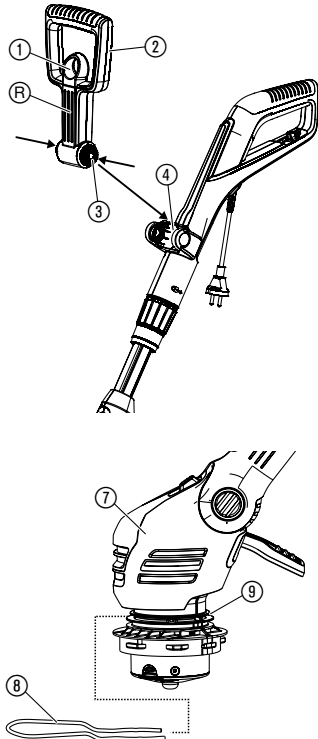
**Niebezpieczeństwo!**

Urządzenie wytwarza podczas pracy pole elektromagnetyczne. To pole może oddziaływać na aktywne i pasywne implanty medyczne.

Aby uniknąć ryzyko poważnych lub śmiertelnych obrażeń ciała, zalecamy osobom posiadającym implanty medyczne przed użyciem urządzenia skontaktować się z lekarzem lub producentem implantu.

## 3. Montaż

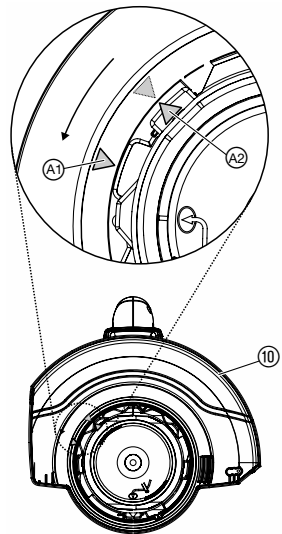
### Montaż podkaszarki:



### UWAGA!

**Podkaszarki wolno używać tylko z zamontowaną osłoną ⑩.**

1. Pociągnąć blokadę ① dodatkowego uchwyty ②, wcisnąć obydwie blokady ③ dodatkowego uchwyty ② i zatrzasknąć go w mocowaniu ④, przy czym uchwyt dodatkowy musi być skierowany rowkami ⑥ do przodu.
2. Wsunąć osłonę chroniącą rośliny ⑧ od przodu do górnego rowka ⑨ w głowicy podkaszarki ⑦. Należy przy tym uważać, aby zamontowana osłona mogła się swobodnie obracać (tzn. zamontować osłonę załamaniem do góry).
3. Założyć pokrywę ochronną ⑩ na głowicę podkaszarki ⑦.
4. Przekręcić pokrywę ochronną ⑩ do momentu, aż będzie można ją całkowicie wcisnąć (obie strzałki ①, ② powinny znajdować się naprzeciwko siebie).
5. Przekręcić osłonę ⑩ w kierunku przeciwnym do ruchu wskazówek zegara, aż do słyszalnego zatrzaśnięcia się.



## 4. Obsługa

### NIEBEZPIECZEŃSTWO!



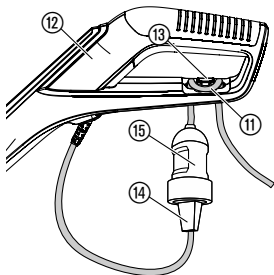
Istnieje niebezpieczeństwo zranienia się, kiedy podkaszarka nie wyłącza się po zwolnieniu przycisku włączającego.

→ Nie mostkować urządzeń zabezpieczających lub sterowniczych (np. poprzez przywiązywanie przycisku włączania na uchwycie)!

**Ryzyko obrażeń!**

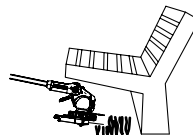
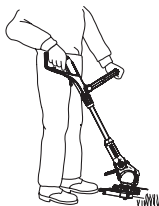
→ Przed każdą zmianą pozycji roboczej, długości trzonka, dodatkowego uchwytu lub osłony chroniącej rośliny należy wyciągnąć wtyczkę z gniazdka!

### Podłączenie podkaszarki:



1. Pętlę przewodu przedłużającego ⑪ włożyć od dołu przez uchwyt ⑫ do uchwytu kablowego odciążającego ⑬ i pociągnąć.
2. Wtyczkę ⑭ podkaszarki włożyć do gniazdka ⑮ przewodu przedłużającego ⑪.
3. Przewód przedłużający podłączyć do gniazda sieciowego 230 V.

### Ustawienie pozycji roboczej:



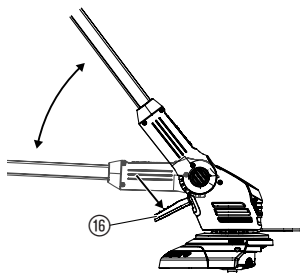
**Pozycja robocza 1:**  
Standardowe podkaszanie

**Pozycja robocza 2:**  
Podkaszanie pod przeszkodami

**Pozycja robocza 1:**  
Do standardowego podkaszania.

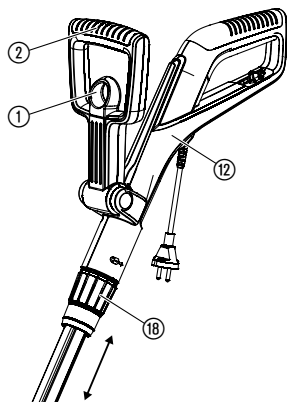
**Pozycja robocza 2:**

1. Nacisnąć pedał nożny ⑯ i opuścić trzonek na dół do żądanej pozycji roboczej.
2. Zwolnić pedał nożny ⑯ i zatrzasnąć trzonek.



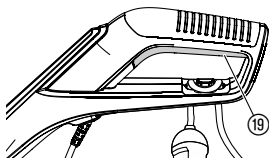
**UWAGA!** W pozycjach roboczych 1 + 2 unikać kontaktu głowicy podkaszarki z ziemią.

### Ustawienie podkaszarki na odpowiedni wzrost:



### Ustawienie pałaka ochronnego dla roślin:

### Uruchamianie podkaszarki:



### Ustawianie długości trzonka:

→ Zwolnić tuleję zaciskową ⑱, wysunąć uchwyt ⑫ do żądanej długości trzonka, po czym ponownie zakręcić tuleję zaciskową ⑱.

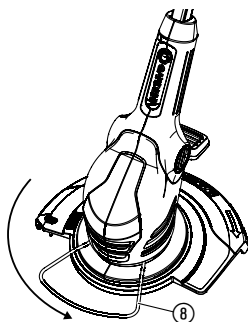
Tuleja zaciskowa ⑱ musi być mocno zakręcona tak, aby trzonek nie dał się przesunąć.

### Ustawianie dodatkowego uchwytu:

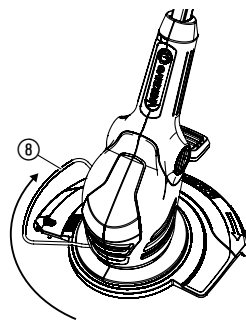
→ Pociągnąć blokadę ① dodatkowego uchwytu ②, ustawić dodatkowy uchwyt ② stosownie do żądanego kąta pochyleń, po czym ponownie zwolnić blokadę ①.

Gdy podkaszarka jest prawidłowo ustawiona odpowiednio do wzrostu użytkownika, to postawa użytkownika jest prosta, natomiast głowica podkaszarki jest w **pozycji roboczej 1** lekko pochylona do przodu.

→ Trzymać podkaszarkę za uchwyt ⑫ i dodatkowy uchwyt ② w taki sposób, aby głowica podkaszarki była lekko pochylona do przodu.



Pozycja robocza



Pozycja parkowania

→ Pałak ochronny dla roślin ⑧ obrócić o 90° do żądanej pozycji aż do zatrzaśnięcia.

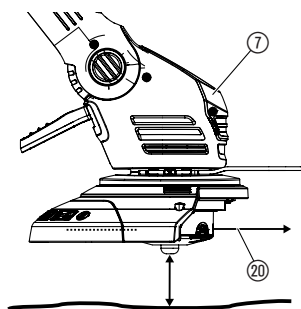
### Włączanie podkaszarki:

→ Nacisnąć przycisk włączania ⑲ na uchwycie.

### Wyłączanie podkaszarki:

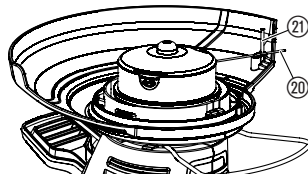
→ Zwolnić przycisk włączania ⑲ na uchwycie ręcznym.

### Wydlużanie żyłki (automatyka TIPP):



Automatyka TIPP zostaje uruchomiona przy **pracującym silniku**. Trawa będzie starannie skoszona jedynie wtedy, kiedy żyłka będzie miała maksymalną długość. Przy pierwszym uruchomieniu może być konieczne kilkakrotne zwiększanie długości żyłki tnącej.

1. Uruchamianie podkaszarki.
2. Ustawić głowicę podkaszarki ⑦ poziomo do podłoża i krótko dotknąć głowicą ⑦ podłoża (unikając dłuższego nieprzerwanego nacisku na podłoże).



Żyłka tnąca ⑳ zostanie poprzez słyszalny mechanizm automatycznie wydłużona i ustawiona przez ogranicznik ㉑ na właściwą długość. W razie potrzeby należy podkaszarką kilka razy dotknąć podłoże.

## 5. Unieruchomienie

### Przechowywanie:

Miejsce przechowywania urządzenia musi być zabezpieczone przed dziećmi.

→ Podkaszarkę umieścić w suchym i zabezpieczonym przed mrozem miejscu.

### Zalecenie:

Podkaszarkę można zawiesić za uchwyt. Podczas przechowywania podkaszarki w pozycji wiszącej głowica podkaszarki nie jest niepotrzebnie obciążana.

### Utylizacja:

(zgodnie z dyrektywą  
RL 2012/19/EU)



Urządzenie nie może być wyrzucone do zwykłego pojemnika na śmieci, lecz powinno być przekazane do utylizacji.

→ Ważne: Urządzenie zutylizować w wyznaczonym miejscu.

## 6. Konserwacja

### NIEBEZPIECZEŃSTWO!



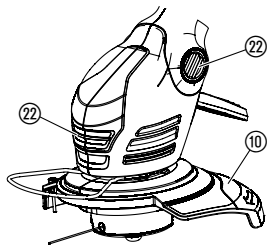
Istnieje niebezpieczeństwo zranienia się żyłką tnącą!

→ Przed rozpoczęciem konserwacji podkaszarki należy wyciągnąć wtyczkę z gniazdka!

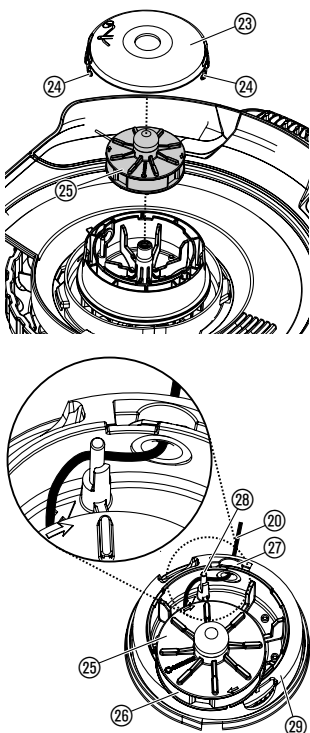
Istnieje niebezpieczeństwo zranienia się i uszkodzenia urządzenia!

→ Nie czyścić podkaszarki wodą lub strumieniem wody (zwłaszcza pod ciśnieniem)!

## Czyszczenie podkaszarki:



## Wymiana szpuli z żyłką:



Otwory chłodzące powinny być zawsze drożne i wolne od zanieczyszczeń.

→ Po każdym użyciu wyczyścić wszystkie ruchome części, usunąć zwłaszcza pozostałości trawy i brudu na osłonie ⑩ i w szczelinach wentylacyjnych ⑫.



### Ryzyko obrażeń!

→ Nie stosować metalowych części tnących, części zamiennych lub osprzętu dodatkowego, który jest nie autoryzowany przez firmę GARDENA.

Wolno używać jedynie oryginalnych szpul z żyłką GARDENA. Szpule można otrzymać w sklepach prowadzących sprzedaż urządzeń GARDENA lub bezpośrednio w serwisie GARDENA.

- do art. 9807 EasyCut 400/25: szpula z żyłką firmy GARDENA do podkaszarki art. 5307

1. Pokrywę szpuli ⑬ przycisnąć równocześnie na obydwu zatrzaskach ⑭ i zdjąć.
2. Szpułę ⑮ wyjąć.
3. Usunąć ewentualne zanieczyszczenia.
4. Żyłkę tnącą ⑯ z nowej szpuli ⑮ wyciągnąć poprzez otwór w kółku plastikowym ⑰ na ok. 15 cm.
5. Żyłkę tnącą ⑯ wprowadzić najpierw przez rurkę metalową ⑱.
6. Żyłkę tnącą ⑯ nawinąć na kołek prowadzący ⑲.
7. Szpułę ⑮ włożyć do uchwytu szpuli ⑳.
8. Pokrywę szpuli ⑬ tak nałożyć na uchwyt szpuli ⑳, aby obydwa zatrzaski ⑭ wyraźnie kliknęły.

Przed założeniem pokrywy szpuli ⑬ żyłka tnąca ⑯ musi być owinięta wokół kołka prowadzącego ⑲ i nie może być zablokowana.

→ Gdyby pokrywy szpuli ⑬ nie udało się nałożyć, szpułę ⑮ obracać w obydwu kierunkach aż szpula ⑮ znajdzie się całkowicie w uchwycie ⑳.



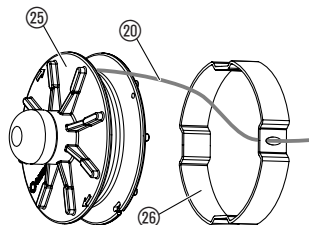
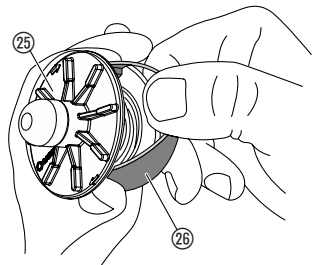
## 7. Usuwanie zakłóceń

### NIEBEZPIECZEŃSTWO!



Istnieje niebezpieczeństwo zranienia się żyłką tnącą!  
→ Przed rozpoczęciem prac związanych z usuwaniem zakłóceń podkaszarki wyciągnąć wtyczkę z gniazdka!

### Wyciągnąć żyłkę ze szpuli:



Żyłkę, która została wciągnięta w szpulę można ponownie wyciągnąć.

1. Szpulę (25) wyjąć jak podano w pkt. 6. Konserwacja "Zmiana szpuli z żyłką".
2. Kółko plastikowe (26) na szpuli (25) przytrzymać między kciukiem i palcem wskazującym.
3. Kółko plastikowe (26) ścisnąć i ściągnąć. (ewent. użyć śrubokręta).  
*Wciągnięta żyłka jest teraz wolna.*
4. Odwinąć ok. 15 cm żyłki tnącej (20) i przewlec przez otwór w pierścieniu z tworzywa sztucznego (26). Zgrzaną żyłkę ewentualnie wcześniej rozłączyć za pomocą wkrętaka, następnie kompletnie rozwinąć i ponownie zwinąć.
5. Kółko plastikowe (26) nałożyć ponownie na szpulę (25).
6. Szpulę (25) ponownie założyć jak podano w pkt. 6. Konserwacja "Zmiana szpuli z żyłką".

### Usterka

Podkaszarka nie przycina trawy

### Możliwa przyczyna

Żyłka zużyła się lub jest za krótka.

### Postępowanie

→ Żyłkę wydłużyć (patrz 4. Obsługa "Wydłużenie żyłki – Automatyka TIPP").

Żyłka zużyła się.

→ Wymienić szpulę z żyłką (patrz 6. Konserwacja "Wymiana szpuli z żyłką").

Żyłka tnąca w szpuli jest wciągnięta lub zapieczona.

→ Wyciągnąć żyłkę ze szpuli (patrz powyżej).

Nie można przedłużyć żyłki lub żyłka szybko się kończy

Żyłka zrobiła się sucha i porowata (np. przez zimę).

→ Włożyć szpulę z żyłką na ok. 10 godzin do wody.

Częsty kontakt żyłki z twardymi przedmiotami.

→ Unikać kontaktu żyłki z twardymi przedmiotami.



W przypadku wystąpienia innych usterek prosimy o kontakt z serwisem Husqvarna. Naprawy winny być przeprowadzane tylko przez punkty serwisowe Husqvarna lub autoryzowane serwisy.

## 8. Dane techniczne

<b>Podkaszarka żyłkowa</b>	<b>EasyCut 400/25 (art.9807)</b>
<b>Moc silnika</b>	400 W
<b>Napięcie sieciowe / Częstotliwość sieciowa</b>	230 V / 50 – 60 Hz
<b>Średnica żyłki</b>	1,6 mm
<b>Szerokość cięcia</b>	250 mm
<b>Zapas żyłki</b>	6 m
<b>Przedłużanie żyłki</b>	Automatyka TIPP
<b>Liczba obrotów szpuli</b>	ok. 12.000 obr/min
<b>Waga</b>	ok. 2,9 kg
<b>Regulacja długości trzonka</b>	ok. 24 cm
<b>Wartość emisji na stanowisku pracy <math>L_{pa}^{1)}</math></b>	80 dB (A)
<b>Niebezpieczeństwo <math>k_{pa}</math></b>	3 dB (A)
<b>Poziom mocy akustycznej <math>L_{WA}^{2)}</math></b>	zmierzony 92 dB (A) / gwarantowany 95 dB (A)
<b>Niebezpieczeństwo <math>k_{WA}</math></b>	3 dB (A)
<b>Przenoszenie drgań na ramię / rękę <math>a_{vhw}^{3)}</math></b>	3 m/s <sup>2</sup>
<b>Niebezpieczeństwo <math>k_a</math></b>	1,5 m/s <sup>2</sup>

Badania zgodne z normą <sup>1)</sup> DIN EN 60335-2-91 <sup>2)</sup> RL2000/14/EG <sup>3)</sup> DIN EN 786. Podana wartość emisji drgań została zmierzona zgodnie ze znormalizowaną metodą kontroli i może być stosowana do porównywania elektronarzędzia z innymi narzędziami tego typu. Może być także stosowana do wstępnej oceny przzerwania działania. Wartość emisji drgań może różnić się podczas rzeczywistego użytkowania elektronarzędzia.

## 9. Serwis / gwarancja

### **Gwarancja:**

Firma Husqvarna Poland Spółka z o.o. udziela na zakupiony artykuł gwarancji na warunkach zawartych w karcie gwarancyjnej, która winna być wydana przez sprzedawcę.

W przypadku reklamacji w trybie gwarancji należy przedstawić ważną kartę gwarancyjną wraz z dokumentem zakupu.

## **D Produkthaftung**

Wir weisen ausdrücklich darauf hin, dass wir nach dem Produkthaftungsgesetz nicht für durch unsere Geräte hervorgerufene Schäden einzustehen haben, sofern diese durch unsachgemäße Reparatur verursacht oder bei einem Teileaustausch nicht unsere originale GARDENA Teile oder von uns freigegebene Teile verwendet wurden und die Reparatur nicht vom GARDENA Service oder dem autorisierten Fachmann durchgeführt wird. Entsprechendes gilt für Ergänzungssteile und Zubehör.

## **GB Product Liability**

We expressly point out that, in accordance with the product liability law, we are not liable for any damage caused by our units if it is due to improper repair or if parts exchanged are not original GARDENA parts or parts approved by us, and, if the repairs were not carried out by a GARDENA Service Centre or an authorised specialist. The same applies to spare parts and accessories.

## **F Responsabilité**

Nous vous signalons expressément que GARDENA n'est pas responsable des dommages causés par ses appareils, dans la mesure où ces dommages seraient causés suite à une réparation non conforme, dans la mesure où, lors d'un échange de pièces, les pièces d'origine GARDENA n'auraient pas été utilisées, ou si la réparation n'a pas été effectuée par le Service Après-Vente GARDENA ou l'un des Centres SAV agréés GARDENA. Ceci est également valable pour tout ajout de pièces et d'accessoires autres que ceux préconisés par GARDENA.

## **NL Productaansprakelijkheid**

Wij wijzen er nadrukkelijk op, dat wij op grond van de wet aansprakelijkheid voor producten niet aansprakelijk zijn voor schade ontstaan door onze apparaten, indien deze door onvakkundige reparatie veroorzaakt zijn, of er bij het uitwisselen van onderdelen geen gebruik gemaakt werd van onze originele GARDENA onderdelen of door ons vrijgegeven onderdelen en de reparatie niet door de GARDENA technische dienst of de bevoegde vakman uitgevoerd werd. Ditzelfde geldt voor extra-onderdelen en accessoires.

## **S Produktansvar**

Tillverkaren är inte ansvarig för skada som orsakats av produkten om skadan beror på att produkten har reparerats felaktigt eller om, vid reparation eller utbyte, andra än Original GARDENA reservdelar har använts. Samma sak gäller för kompletteringsdelar och tillbehör.

## **DK Produktansvar**

Vi gør udtrykkeligt opmærksom på, at vi i henhold til produktansvarsloven ikke er ansvarlige for skader forårsaget af vores udstyr, såfremt det sker på grund af uautoriserede reparationer eller hvis dele er skiftet ud og der ikke er anvendt originale GARDENA dele eller dele godkendt af os, eller hvis reparationerne ikke er udført af GARDENA-service eller en autoriseret fagmand. Det samme gælder for ekstra udstyr og tilbehør.

## **FI Tuotevastuu**

Korostamme nimenomaan, että tuotevastuulain nojalla emme ole vastuussa laitteistamme johtuneista vahingoista, mikäli nämä ovat aiheutuneet epäasianmukaisesta korjauksesta tai osia vaihdettaessa ei ole käytetty alkuperäisiä GARDENA-varaosia tai hyväksymiämme osia ja korjauksen on suorittanut muu kuin GARDENA-huoltokeskus tai valtuuttamamme ammattihenkilö. Tämä pätee myös lisäksiin ja lisävarusteisiin.

## **I Responsabilità del prodotto**

Si rende espressamente noto che, conformemente alla legislazione sulla responsabilità del prodotto, non si risponde di danni causati da nostri articoli se originati da riparazioni eseguite non correttamente o da sostituzioni di parti effettuate con materiale non originale GARDENA o comunque da noi non approvato e, in ogni caso, qualora l'intervento non venga eseguito da un centro assistenza GARDENA o da personale specializzato autorizzato. Lo stesso vale per le parti complementari e gli accessori.

## **E Responsabilidad de productos**

Advertimos que conforme a la ley de responsabilidad de productos no nos responsabilizamos de daños causados por nuestros aparatos, siempre y cuando dichos daños hayan sido originados por arreglos o reparaciones indebidas, por recambios con piezas que no sean piezas originales GARDENA o bien piezas no autorizadas por nosotros, así como en aquellos casos en que la reparación no haya sido efectuada por un Servicio Técnico GARDENA o por un técnico autorizado. Lo mismo es aplicable para las piezas complementarias y accesorios.

## **P Responsabilidade sobre o produto**

Queremos salientar que segundo a lei da responsabilidade do fabricante, nós não nos responsabilizaremos por danos causados pelo nosso equipamento, quando estes ocorrerem em decorrência de reparações inadequadas ou da substituição de peças por peças não originais da GARDENA, ou peças não autorizadas.

A responsabilidade tornar-se-à nula também depois de reparações realizadas por oficinas não autorizadas pela GARDENA. Esta restrição valerá também para peças adicionais e acessórios.

## **PL Odpowiedzialność za produkt**

Zwracamy Państwu uwagę, że nie ponosimy odpowiedzialności za uszkodzenia naszych maszyn, bądź szkody spowodowane ich wadliwym funkcjonowaniem, powstałe na skutek nieprawidłowo przeprowadzonych napraw lub użycia nieoryginalnych części zamiennych. Naprawy winny być przeprowadzane tylko przez punkty serwisowe Husqvarna lub autoryzowane serwisy. Dotyczy to również części uzupełniających i oprzyrządowania.

## **H Termékszavatosság**

Nyomatékosan utalunk arra a tényre, hogy a termékszavatossági törvény szerint nem kell jótállást vállalnunk azokra a károokra, amelyeket nem a mi készülékeink okoztak, ha ezeket átkészületlen javítás okozta vagy egy alkatrész kicserélésénél nem a mi eredeti GARDENA alkatrészeinket vagy általunk engedélyezett alkatrészeket használtak fel és a javítást nem a GARDENA szerviz vagy egy erre felhatalmazott szakember végezte. Hasonlóképpen érvényes ez a kiegészítő alkatrészekre és tartozékokra is.

## **CZ Odpovědnost za výrobek**

Výslovně upozorňujeme na to, že podle zákona o odpovědnosti za výrobek neneseme odpovědnost za škody způsobené našimi přístroji, pokud byly způsobené neodbornou opravou nebo použitím jiných než našich originálních náhradních dílů GARDENA nebo námi schválených dílů a neprovedením opravy servisem GARDENA nebo autorizovaným odborníkem. Odpovídající platí i pro doplňkové díly a příslušenství.

## **SK Predmet záruky**

Upozorňujeme dôrazne na to, že podľa zákona o poskytovaní záruk nezodpovedáme za škody spôsobené našimi výrobkami, v prípade, že boli boli vyvolané neodbornými opravami, výmenou dielcov, ktoré nepatria k originálnym dielom GARDENA alebo neboli nami schválené a rovnako boli spôsobené servisnými zásahmi, ktoré neboli vykonané servisom GARDENA alebo autorizovaným odborníkom. Rovnako to platí pre doplnky a príslušenstvo.

## **GR Ευθύνη για το προϊόν**

Σας υπενθυμίζουμε ρητά, ότι σύμφωνα με το νόμο περί ευθύνης για τα προϊόντα δεν ευθυνόμαστε για ενδεχόμενες βλάβες που προκαλούνται από τις συσκευές μας, εφόσον οφείλονται σε μία ακατάλληλη επισκευή ή σε μια αντικατάσταση τμημάτων για την οποία δεν έχουν χρησιμοποιηθεί τα πρωτότυπα ανταλλακτικά της GARDENA ή τα από μας εγκεκριμένα ανταλλακτικά και σε περίπτωση που δεν εκτελείται η επισκευή από το Τμήμα Εξυπηρέτησης Πελατών της GARDENA ή από έναν εξουσιοδοτημένο εξειδικευμένο τεχνίτη. Το ίδιο ισχύει για εξαρτήματα και συμπληρωματικά τμήματα.

## **SLO Jamstvo za izdelek**

Pismo poudarjamo, da po zakonu jamstva za izdelek nismo odgovorni za škodo, ki bi nastala zaradi uporabe našega izdelka, prav tako tudi ne za škodo ki bi nastala zaradi nepravilnega popravila izdelka ali pri napačni zamenjavi delov, ki niso originalni deli GARDENA ali pri uporabi z naše strani potrjenih delov, ki pa niso bili vgrajeni v servisu GARDENA ali v naši pooblaščenih servisni službi. Enako velja tudi za nadomestne dele in opremo.

## **HR Odgovornost za proizvod**

Izričito napominjemo da u skladu sa Zakonom o odgovornosti za proizvode nismo odgovorni za štete uzrokovane našim uređajima ako su one izazvane nestručnim popravkom ili u slučaju zamjene dijelova nisu korišteni originalni GARDENA dijelovi ili dijelovi koje smo odobrili i popravak nije izvršio GARDENA servis ili ovlašteni stručnjak. Isto vrijedi i za dodatne dijelove i pribor.

## **RO Responsabilitatea legala a produsului**

Menționăm în mod expres ca, în concordanță cu responsabilitatea legală a produsului, nu suntem răspunzători de nici un accident provocat de produsele noastre dacă se datorează reparării necorespunzătoare sau dacă piesele de schimb nu sunt originale GARDENA sau aprobate de GARDENA, sau dacă reparațiile nu au fost efectuate de un Centru de Service GARDENA sau un specialist autorizat. Aceleași prevederi se aplică și pieselor de schimb și accesoriilor.

## **BG Отговорност за качество**

Изрично подчертаваме, че съгласно закона за отговорност за качество, ние не носим отговорност за вредите причинени от нашите уреди, ако същите са причинени от неправилен ремонт или при подмяната на части не са използвани оригинални части на GARDENA или части одобрени от нас и ремонта не е извършен от сервиз на GARDENA или оторизиран специалист. Същото важи за допълнителните части и принадлежности.

## **EST Tootevastutus**

Juhime teie tähelepanu sellele, et tootevastutusseaduse kohaselt ei vastuta me meie seadmete poolt põhjustatud kahjude eest, kui need on tekkinud asjatundmatu paranduse tagajärjel või kui detaili vahetamisel ei kasutatud GARDENA originaalvaruosi ega meie poolt kasutada lubatud varuosia ja kui parandustöid ei ole teinud GARDENA klienditeenindusspetsialistid ega meie volitatud spetsialistid. Sama kehtib lisadetailide ja tarvikute kohta.

## **LT Atsakomybė už produkciją**

Nurodome, kad remdamiesi Atsakomybės už produkciją įstatymu, neatsakome už nuostolius, sukeltus mūsų prietaisy, jei jie atsirado dėl netinkamo remonto, arba, jei keičiant dalis, buvo naudojamasi neoriginalios GARDENA dalys arba dalys, kurių mes neleidome naudoti, o remontą atliko ne GARDENA servisas arba neįgaliotasis specialistas. Tas pats galioja papildomoms dalims ir priedams.

## **LV Produkta atbildība**

Mēs skaidri norādām uz to, ka saskaņā ar Produktu atbildības likumu, mēs neatbildam par mūsu iekārtu radītiem zaudējumiem, ciktāl tos ir izraisījis neatbilstošs remonts vai dalu nomaiņa ar neoriģinālām GARDENA daļām vai ne ar mūsu norādītajām detaļām un remontu nav veicis GARDENA serviss vai pilnvarots speciālists. Tas pats attiecas uz papildinošajām daļām un piederumiem.

<p><b>D EG-Konformitätserklärung</b> Der Unterzeichnete Husqvarna AB, 561 82 Huskvarna, Sweden bestätigt, dass die nachfolgend bezeichneten Geräte in der von uns in Verkehr gebrachten Ausführung die Anforderungen der harmonisierten EU-Richtlinien, EU-Sicherheitsstandards und produktspezifischen Standards erfüllen. Bei einer nicht mit uns abgestimmten Änderung der Geräte verliert diese Erklärung ihre Gültigkeit.</p>	<p><b>H EU-Megfelelőeségi nyilatkozat</b> Alulírott, a Husqvarna AB, 561 82 Huskvarna, Sweden igazolja azt, hogy az alábbiakban megnevezett készülékek, az általunk forgalomba hozott kivételben teljesítik a harmonizációs EU-irányelvek, az EU biztonsági szabványok és a termékre jellemző szabványok követelményeit. Ha a készülékeken a mi beleegyezésünk nélkül változtatást végeznek, akkor ez a nyilatkozat érvényét veszti.</p>
<p><b>GB EU Declaration of Conformity</b> The undersigned Husqvarna AB, 561 82 Huskvarna, Sweden hereby certifies that, when leaving our factory, the units indicated below are in accordance with the harmonised EU guidelines, EU standards of safety and product specific standards. This certificate becomes void if the units are modified without our approval.</p>	<p><b>CZ Prohlášení o shodě EU</b> Podepsaný Husqvarna AB, 561 82 Huskvarna, Sweden potvrzuje, že dále uvedené přístroje v námi do provozu uvedeném provedení splňují požadavky harmonizačních směrnic EU, bezpečnostních norem EU a norem specifických pro výrobek. Při námi neschválené změně přístrojů ztrácí toto prohlášení platnost.</p>
<p><b>F Certificat de conformité aux directives européennes</b> Le constructeur, soussigné : Husqvarna AB, 561 82 Huskvarna, Sweden déclare qu'à la sortie de ses usines le matériel neuf désigné ci-dessous étai conforme aux prescriptions des directives européennes énoncées ci-après et conforme aux règles de sécurité et autres règles qui lui sont applicables dans le cadre de l'Union européenne. Toute modification portée sur ce produit sans l'accord express de GARDENA supprime la validité de ce certificat.</p>	<p><b>SK EU-Vyhlasenie o zhode</b> Nižšie uvedená firma Husqvarna AB, 561 82 Huskvarna, Sweden vyhlasuje, že uvedené zariadenia, ktoré sme uviedli na trh v ich vyhotovení spĺňajú požiadavky harmonizačných predpisov EU, bezpečnostných štandardov EU a výrobo-spezifických štandardov. Pri zmene zariadenia, ktorá nebola odsúhlasená výrobcom stráca toto vyhlásenie platnosť.</p>
<p><b>NL EU-overeenstemmingsverklaring</b> Ondergetekende Husqvarna AB, 561 82 Huskvarna, Sweden bevestigt, dat de volgende genoemde apparaten in de door ons in de handel gebrachte uitvoering voldoen aan de eis van, en in overeenstemming zijn met de EU-richtlijnen, de EU-veiligheidsstandaard en de voor het product specifieke standaard. Bij een niet met ons afgestemde verandering aan de apparaten verliest deze verklaring haar geldigheid.</p>	<p><b>GR Δήλωση Συμμόρφωσης προς τις Οδηγίες της ΕΕ</b> Η υπογράφουσα Husqvarna AB, 561 82 Huskvarna, Sweden δηλώνει, ότι τα εξής αναφερόμενα εκδοόμενα από την εταιρία μας προϊόντα ανταποκρίνονται σε όλες τις εναρμονισμένες προδιαγραφές της ΕΕ, στα πρότυπα ασφαλείας της ΕΕ και στα ειδικά για το προϊόν πρότυπα. Σε μία μη συμφωνημένη με την εταιρία μας τροποποίηση των συσκευών αυτή η δήλωση χάνει την ισχύ της.</p>
<p><b>S EU Tillverkarintyg</b> Undertecknad firma Husqvarna AB, 561 82 Huskvarna, Sweden intygar härmed att nedan nämnda produkter överensstämmer med EU:s direktiv, EU:s säkerhetsstandard och produktspecifikation. Detta intyg upphör att gälla om produkten ändras utan vårt tillstånd.</p>	<p><b>SLO EV-izjava o skladnosti</b> Podpisani proizvajalca «Husqvarna AB, 561 82 Huskvarna, Sweden» s podpisom potrjuje, da sledeće opisana naprava, ki smo jo poslali na tržišče izpolnjuje zahteve harmoniziranih standardov ES-smernic, ES-varnostnih standardov in izdelku specifičnih standardov. V primeru spremembe na napravi brez našega pisnega dovoljenja ta izjava izgubi svoj pomen in veljavnost.</p>
<p><b>DK EU Overensstemmelse certifikat</b> Undertegnede Husqvarna AB, 561 82 Huskvarna, Sweden bekræfter hermed, at enheder listede herunder, ved afsendelse fra fabrikken, er i overensstemmelse med harmoniserede EU retningslinjer, EU sikkerheds standarder og produkt specifikations standarder. Dette certifikat træder ud af kraft hvis enhederne er ændret uden vor godkendelse.</p>	<p><b>HR Izjava o skladnosti EU-a</b> Dolje potpisana tvrtka Husqvarna AB, 561 82 Huskvarna, Sweden ovime potvrđuje da dolje navedeni uređaji u izvedbi plasiranoj na tržište ispunjavaju zahtjeve harmoniziranih EU smjernica, EU sigurnosnih normi i normi za odresene proizvode. Ova izjava postaje ništavna u slučaju izmjene uređaja koje nismo odobrili.</p>
<p><b>FI EY-vaatimustenmukaisuusvakuutus</b> Allekirjoittanut Husqvarna AB, 561 82 Huskvarna, Sweden vakuuttaa, että alla mainittu laitteet täyttävät tehtaaltamme lähtiesään yhdenmukaistettujen EY-direktiivien, EY-turvallisuusstandardien ja tuotekohtaisten standardien vaatimukset. Laitteisiin tehyd muutokset, joista ei ole sovittu kanssamme, joutavat tämän vakuutuksen raukaamiseen.</p>	<p><b>RO UE-Certificat de conformitate</b> Prin prezenta Husqvarna AB, 561 82 Huskvarna, Sweden, certifica faptul ca, in momentul in care produsele mentionate mai jos ies din fabrica sunt in concordanta cu directivele UE, standardele de siguranta UE si standardele specifice ale produsului UE. Acest certificat devine nul in cazul modificării aparatului la fabricarea noastră.</p>
<p><b>I Dichiarazione di conformità alle norme UE</b> La sottoscritta Husqvarna AB, 561 82 Huskvarna, Sweden certifica che il prodotto qui di seguito indicato, nei modelli da noi commercializzati, è conforme alle direttive armonizzate UE nonché agli standard di sicurezza e agli standard specifici di prodotto. Qualunque modifica apportata al prodotto senza nostra specifica autorizzazione invalida la presente dichiarazione.</p>	<p><b>BG ЕС-Декларация за съответствие</b> Подписаната фирма Husqvarna AB, 561 82 Huskvarna, Sweden декларира, че описаните по-долу уреди, пуснати в продажба съгласно нашата спецификация, изпълняват изискванията на хармонизираните ЕС-директиви, ЕС-стандарти за безопасност и специфични производствени стандарти. При промяна на уреда, която не е съгласувана с нас, тази декларация губи своята валидност.</p>
<p><b>E Declaración de conformidad de la UE</b> El que suscribe Husqvarna AB, 561 82 Huskvarna, Sweden declara que la presente mercancía, objeto de la presente declaración, cumple con todas las normas de la UE, en lo que a normas técnicas, de homologación y de seguridad se refiere. En caso de realizar cualquier modificación en la presente mercancía sin nuestra previa autorización, esta declaración pierde su validez.</p>	<p><b>EST Eli vastavusdeklaratsioon</b> Allekirjutanu Husqvarna AB, 561 82 Huskvarna, Sweden kinnitab, et kirjeldatud seade vastab meie poolt ringluse viidud kujul ELi harmoniseeritud direktiividele, ELi ohutusstandarditele ja tootega seotud standarditele. Meiega kooskõlastamata muudatuse tegemise korral seadmel kaotab see deklaratsioon kehtivuse.</p>
<p><b>P Certificado de conformidad da UE</b> Os abaixo mencionados Husqvarna AB, 561 82 Huskvarna, Sweden, por este meio certificam que ao sair da fábrica os aparelhos abaixo mencionados estão de acordo com as direttrizes harmonizadas da UE, padrões de segurança e de produtos específicos. Este certificado ficará nulo se as unidades forem modificadas sem a nossa aprovação.</p>	<p><b>LT ES Atitikties deklaracija</b> Pasirašanti firma Husqvarna AB, 561 82 Huskvarna, Sweden patvirtina, kad žemiau nurodyti prietaisai ir jų moduliai, kuriuos paleidome į apyvartą, patenkina harmonizuotas ES direktyvas, ES saugumo standartus ir specifinius gaminių standartus. Atlikus bet kokį prietaiso pakeitimą, kuris nėra suderintas su mumis, ši deklaracija praranda galiojimą.</p>
<p><b>PL Deklaracja zgodności Unii Europejskiej</b> Husqvarna AB, 561 82 Huskvarna, Sweden potwierdza, że poniżej określone urządzenia w wersji oferowanej przez nas do sprzedaży spełniają wymagania zharmonizowanych dyrektyw Unii Europejskiej, standardu bezpieczeństwa Unii Europejskiej i standardu specyficznego dla tego typu produktu. W przypadku zmiany urządzenia, która nie została z nami uzgodniona, niniejsza deklaracja traci moc obowiązującą.</p>	<p><b>LV ES-atbilstības deklarācija</b> Parakstījusies Husqvarna AB, 561 82 Huskvarna, Sweden, Vācija apstiprina, ka sekojoši apzīmētās iekārtas, kurās mēs izplatām, savā izpildījumā atbilst harmonizētajām ES direktīvajām, ES drošības standartiem un produkta specifiskajiem standartiem. Ar mūsu neapstiprinātām izmaiņām iekārtā šī deklarācija zaudē savu derīgumu.</p>



**Deutschland / Germany**

GARDENA GmbH  
Central Service  
Hans-Lorenser-Straße 40  
D-89079 Ulm  
Produktfragen:  
(+49) 731 490-123  
Reparaturen:  
(+49) 731 490-290  
service@gardena.com

**Albania**

COBALT Sh.p.k.  
Rr. Sifi Kodra  
1000 Tirana

**Argentina**

Husqvarna Argentina S.A.  
Av.del Libertador 5954 –  
Piso 11 – Torre B  
(C1428ARP) Buenos Aires  
Phone: (+54) 11 5194 5000  
info.gardena@  
ar.husqvarna.com

**Armenia**

Garden Land Ltd.  
61 Tigran Mets  
0005 Yerevan

**Australia**

Husqvarna Australia Pty. Ltd.  
Locked Bag 5  
Central Coast BC  
NSW 2252  
Phone: (+61) (0) 2 4352 7400  
customer.service@  
husqvarna.com.au

**Austria / Österreich**

Husqvarna Austria GmbH  
Consumer Products  
Industriezeile 36  
4010 Linz  
Tel.: (+43) 732 77 01 90  
consumer.service@  
husqvarna.at

**Azerbaijan**

Firm Progress a.  
A. Aliyev Str. 26A  
1052 Baku

**Belgium**

GARDENA Belgium NV/SA  
Sterrebeekstraat 163  
1930 Zaventem  
Phone: (+32) 2 72 90 92 12  
Mail: info@gardena.be

**Bosnia / Herzegovina**

SILK TRADE d.o.o.  
Industrijska zona Bukva bb  
74260 Tešanj

**Brazil**

Husqvarna do Brasil Ltda  
Av. Francisco Matarazzo,  
1400 – 19º andar  
São Paulo – SP  
CEP: 05001-903  
Tel: 0800-112252  
marketing.br.husqvarna@  
husqvarna.com.br

**Bulgaria**

Хускварна България ЕООД  
вул. „Андрей Ляпчев“ № 72  
1799 София  
Тел.: (+359) 02/9753076  
www.husqvarna.bg

**Canada / USA**

GARDENA Canada Ltd.  
100 Summerlea Road  
Brampton, Ontario L6T 4X3  
Phone: (+1) 905 792 9330  
info@gardenacanada.com

**Chile**

Maquinarias Agroforestales  
Ltda. (Maga Ltda.)  
Santiago, Chile  
Avda. Chesterton  
# 8355 comuna Las Condes  
Phone: (+56) 2 202 4417  
Dalton@maga.cl  
Zipcode: 7560330  
Temuco, Chile  
Avda. Valparaiso # 01466  
Phone: (+56) 45 222 126  
Zipcode: 4780441

**China**

Husqvarna (China) Machinery  
Manufacturing Co. Ltd.  
No. 1355, Jia Xin Rd.,  
Ma Lu Zhen, Jia Ding Dist.,  
Shanghai  
201801  
Phone: (+86) 21 59159629  
Domestic Sales  
www.gardena.com.cn

**Colombia**

Husqvarna Colombia S.A.  
Calle 18 No. 68 D-31, zona  
Industrial de Montevideo  
Bogotá, Cundinamarca  
Tel. 571 2922700 ext. 105  
jairo.salazar@  
husqvarna.com.co

**Costa Rica**

Compania Exim  
Euroiberoamericana S.A.  
Los Colegios, Moravia,  
200 metros al Sur del Colegio  
Saint Francis – San José  
Phone: (+506) 297 69 83  
exim\_euro@racsa.co.cr

**Croatia**

SILK ADRIA d.o.o.  
Josipa Lončara 3  
10090 Zagreb  
Phone: (+385) 1 3794 580  
sil.k.adria@zg1-t.com.hr

**Cyprus**

Med Marketing  
17 Digeni Akrita Ave  
P.O. Box 27017  
1641 Nicosia

**Czech Republic**

Husqvarna Česko s.r.o.  
Türkova 2319/5b  
149 00 Praha 4 – Chodov  
Bezplatná infolinika:  
800 100 425  
servis@cz.husqvarna.com

**Denmark**

GARDENA / Husqvarna  
Consumer Outdoor Products  
Salgsafdelning Danmark  
Box 9003  
S-200 39 Malmö  
info@gardena.dk

**Dominican Republic**

BOSQUESA, S.R.L.  
Carretera Santiago Licey  
Km. 5 ½  
Esquina Copal II.  
Santiago, Dominican Republic  
Phone: (+809) 736-0333  
joserbosquesa@claro.net.do

**Ecuador**

Husqvarna Ecuador S.A.  
Arupos E1-181 y 10 de Agosto  
Quito, Pichincha  
Tel: (+593) 22800739  
francisco.jacome@  
husqvarna.com.ec

**Estonia**

Husqvarna Eesti OÜ  
Consumer Outdoor Products  
Kesk tee 10, Aaviku küla  
Rae vald  
Harju maakond  
75305 Estonia  
kontakt.etj@husqvarna.ee

**Finland**

Oy Husqvarna Ab  
Consumer Outdoor Products  
Lautatarhankatu 8 B / P.L. 3  
00581 HELSINKI  
info@gardena.fi

**France**

GARDENA France  
Immeuble Exposital  
9-11 allée des Pierres Mayettes  
ZAC des Barbannières, B.P. 99  
-F- 92232 GENNEVILLIERS  
cedex  
Tel.: (+33) 01 40 85 30 40  
service.comsommateurs@  
gardena.fr

**Georgia**

ALD Group  
Beliasvili 8  
1159 Tbilisi

**Great Britain**

Husqvarna UK Ltd  
Preston Road  
Aycliffe Industrial Park  
Newton Aycliffe  
County Durham  
DL5 6UP  
info.gardena@  
husqvarna.co.uk

**Greece**

Π.ΠΑΠΑΔΟΠΟΥΛΟΣ ΑΕΒΕ  
Λεωφ. Αθηνών 92  
Αθήνα  
T.K. 104 42  
Ελλάδα  
Τηλ. (+30) 210 51 93 100  
info@papadopoulos.com.gr

**Hungary**

Husqvarna Magyarország Kft.  
Ezred u. 1-3  
1044 Budapest  
Telefon: (+36) 1 251-4161  
vevoszolgalat.husqvarna@  
husqvarna.hu

**Iceland**

O. Johnson & Kaaber  
Túnguhalsi 1  
110 Reykjavík  
ooj@okj.is

**Ireland**

Husqvarna UK Ltd  
Preston Road  
Aycliffe Industrial Park  
Newton Aycliffe  
County Durham  
DL5 6UP  
info.gardena@  
husqvarna.co.uk

**Italy**

Husqvarna Italia S.p.A.  
Via Como 72  
23888 MALMADRERA (LC)  
Phone: (+39) 0341.203.111  
info@gardenaitalia.it

**Japan**

KAJUCHI Co. Ltd.  
Sumitomo Realty &  
Development Kojimachi  
BLDG., 8F  
5-1 Nibanncho  
Chiyoda-ku  
Tokyo 102-0084  
Phone: (+81) 33 264 4721  
m\_ishihara@kaku-ichi.co.jp

**Kazakhstan**

LAMED Ltd.  
155/1, Tazhibayevoy Str.  
050060 Almaty  
IP Schmidt  
Abayavenue 3B  
110 005 Kostanay

**Korea**

Kyung Jin Trading Co., LTD.  
107-4, SunDuk Bld.,  
YangJae-dong,  
Secho-gu,  
Seoul, (zipcode: 137-891)  
Phone: (+82) (0)2 574-6300

**Kyrgyzstan**

Alye Maki  
av. Molodaya Guardir J 3  
720014  
Bishkek

**Latvia**

Husqvarna Latvija  
Consumer Outdoor Products  
Bākuži iela 6  
LV-1024 Rīga  
info@husqvarna.lv

**Lithuania**

UAB Husqvarna Lietuva  
Consumer Outdoor Products  
Ateities pl. 77C  
LT-52104 Kaunas  
centras@husqvarna.lt

**Luxembourg**

Magasins Jules Neuberg  
39, rue Jacques Stas  
Luxembourg-Gasperich 2549  
Case Postale No. 12  
Luxembourg 2010  
Phone: (+352) 40 14 01  
api@neuberg.lu

**Mexico**

AFOSA  
Av. Lopez Mateos Sur # 5019  
Col. La Calma 45070  
Zapopan, Jalisco  
Mexico  
Phone: (+52) 33 3818-3434  
icornejo@afosa.com.mx

**Moldova**

Convel S.R.L.  
290A Muncesti Str.  
20022 Chisinau

**Netherlands**

GARDENA Nederland B.V.  
Postbus 50176  
1305 AD ALMERE  
Phone: (+31) 36 521 00 00  
info@gardena.nl

**Neth. Antilles**

Jonka Enterprises N.V.  
Sta. Rosa Weg 196  
P.O. Box 8200  
Curaçao  
Phone: (+599) 9 767 66 55  
pjm@jonka.com

**New Zealand**

Husqvarna New Zealand Ltd.  
PO Box 76-437  
Manukau City 2241  
Phone: (+64) (0) 9 9202410  
support.nz@husqvarna.co.nz

**Norway**

GARDENA  
Husqvarna Consumer  
Outdoor Products  
Salgskontor Norge  
Kleiverveien 6  
1540 Vestby  
Phone: (+47) 62 887 37 90  
info@gardena.no

**Peru**

Husqvarna Perú S.A.  
Rr. Ramón Cárcamo 710  
Lima 1  
Tel: (+51) 1 3320400 ext.416  
juan.remuzog@  
husqvarna.com

**Poland**

Husqvarna  
Poland Spółka z o.o.  
ul. Wysockiego 15 b  
03-371 Warszawa  
Phone: (+48) 22 330 96 00  
gardena@husqvarna.com.pl

**Portugal**

Husqvarna Portugal, SA  
Lagoa – Albarraque  
2635 – 595 Rio de Mouro  
Tel.: (+351) 21 922 85 30  
Fax: (+351) 21 922 85 36  
info@gardena.pt

**Romania**

Madex International Srl  
Soseaua Odail 117 - 123,  
RO 013603  
Bucuresti, S 1  
Phone: (+40) 21 352.76.03  
madex@ines.ro

**Russia**

ООО „Хускварна“  
141400, Московская обл.,  
г. Химки,  
улицы Ленинградская,  
владение 39, стр.6  
Бизнес Центр  
„Химки Бизнес Парк“,  
помещение ОВ02\_04

**Serbia**

Domel d.o.o.  
Autoput za Novi Sad bb  
11273 Belgrade  
Tel: (+381) 118 48 98 12  
miroslav.jejina@domel.rs

**Singapore**

Hy-Ray PRIVATE LIMITED  
40 Jalan Pemimpin  
#02-08 Tat Ann Building  
Singapore 577185  
Phone: (+65) 6253 2277  
shiyng@hyray.com.sg

**Slovak Republic**

Husqvarna Česko s.r.o.  
Türkova 2319/5b  
149 00 Praha 4 – Chodov  
Bezplatná infolinika:  
800 154 044  
servis@sk.husqvarna.com

**Slovenia**

Husqvarna Austria GmbH  
Consumer Products  
Industriezeile 36  
4010 Linz  
Tel.: (+43) 732 77 01 90  
consumer.service@  
husqvarna.at

**South Africa**

Husqvarna  
South Africa (Pty) Ltd  
Postnet Suite 250  
Private Bag X6,  
Cascades, 3202  
South Africa  
Phone: (+27) 33 846 9700  
info@gardena.co.za

**Spain**

Husqvarna España S.A.  
C/ Basauri, nº 6  
La Florida  
28023 Madrid  
Phone: (+34) 91 708 05 00  
atencioncliente@gardena.es

**Suriname**

Agrofix n.v.  
Verlengde Hogestraat #22  
Phone: (+597) 472426  
agrofix@sr.net  
Pobox : 2006  
Paramaribo  
Suriname – South America

**Sweden**

Husqvarna AB  
S-561 82 Huskvarna  
info@gardena.se

**Switzerland / Schweiz**

Husqvarna Schweiz AG  
Consumer Products  
Industriestrasse 10  
5506 Mägenwil  
Phone: (+41) (0) 62 887 37 90  
info@gardena.ch

**Turkey**

GARDENA Dost Diş Ticaret  
Mümesillik A.Ş.  
Sanayi Cad. Adı Sokak  
No: 1/B Kartal  
34873 İstanbul  
Phone: (+90) 216 38 93 939  
info@gardena-dost.com.tr

**Ukraine / Україна**

ТОВ „Хусварна Україна“  
вул. Васильківська, 34,  
офіс 204-К  
03022, Київ  
Тел. (+38) 044 498 39 02  
info@gardena.ua

**Uruguay**

FELI SA  
Entre Rios 1083 CP 11800  
Montevideo – Uruguay  
Tel: (+598) 22 03 18 44  
info@felisa.com.uy

**Venezuela**

Corporación Casa y Jardín C.A.  
Av. Caroní, Edif. Trezmen, PB.  
Colinas de Bello Monte.  
1050 Caracas.  
Tlf: (+58) 212 992 32 22  
info@casayjardin.net.ve

9807-20.960.02/0914  
© GARDENA  
Manufacturing GmbH  
D-89070 Ulm  
http://www.gardena.com