

ComfortCut 450/25	Art. 9808
ComfortCut Plus 500/27	Art. 9809
PowerCut Plus 650/30	Art. 9811

D Betriebsanleitung
Turbotrimmer

GB Operating Instructions
Turbotrimmer

F Mode d'emploi
Coupe-bordures

NL Gebruiksaanwijzing
Turbotrimmer

S Bruksanvisning
Turbotrimmer

DK Brugsanvisning
Turbotrimmer

FI Käyttöohje
Turbotrimmeri

N Bruksanvisning
Turbotrimmer

I Istruzioni per l'uso
Turbotrimmer

E Instrucciones de empleo
Recortabordes

P Manual de instruções
Aparador de relva Turbotrimmer

PL Instrukcja obsługi
Podkaszarka

H Használati utasítás
Damilos fűszegélynyíró

CZ Návod k obsluze
Turbotrimmer

SK Návod na obsluhu
Turbotrimmer

GR Οδηγίες χρήσης
Κουρευτικό πετονιάς

RUS Инструкция по эксплуатации
Турботриммер

SLO Navodilo za uporabo
Turbo obrezovalnik

HR Upute za uporabu
Turbo trimer za travu

SRB Uputstvo za rad
Turbo trimer-kosilica

UA Інструкція з експлуатації
Турботриммер

RO Instrucțiuni de utilizare
Turbotrimmer

TR Kullanma Kılavuzu
Turbo Tirpan

BG Инструкция за експлоатация
Турботриммер

AL Manual përdorimi
Kositëse bari turbo

EST Kasutusjuhend
Turbotrimmer

LT Eksploatavimo instrukcija
Turbo žoliapjovė

LV Lietošanas instrukcija
Turbotrimmeris

GARDENA ComfortCut 450/25, ComfortCut Plus 500/27, PowerCut Plus 650/30



Tłumaczenie oryginalnej niemieckiej instrukcji obsługi.

Prosimy uważnie przeczytać niniejszą instrukcję obsługi i przestrzeżać podanych w niej wskazówek. Na podstawie instrukcji eksploatacji prosimy o zapoznanie się z produktem, jego prawidłowym użytkowaniem oraz wskazówkami dotyczącymi bezpieczeństwa.



Ze względów bezpieczeństwa dzieci oraz młodzież poniżej 16 roku życia, oraz osoby, które nie zapoznały się z instrukcją eksploatacji nie mogą użytkować niniejszego produktu. Osoby z ograniczonymi zdolnościami fizycznymi i umysłowymi mogą używać produkt wyłącznie pod nadzorem lub kierownictwem osób odpowiedzialnych. Należy nadzorować dzieci, aby być pewnym, że nie będą bawić się produktem. Nigdy nie używaj urządzenia gdy jesteś zmęczony, chory, pod wpływem alkoholu, narkotyków lub lekarstw.

→ Prosimy starannie przechowywać niniejszą instrukcję obsługi.

Spis treści:

1. Zakres zastosowania podkaszarki żyłkowej GARDENA 104
2. Wskazówki bezpieczeństwa 104
3. Montaż 106
4. Obsługa 107
5. Unieruchomienie 109
6. Konserwacja 109
7. Usuwanie zakłóceń 111
8. Dane techniczne 112
9. Serwis/gwarancja 112

1. Zakres zastosowania podkaszarki żyłkowej GARDENA

Przeznaczenie:

Podkaszarka żyłkowa GARDENA przeznaczona jest do przycinania i podkaszania trawy na trawnikach w ogrodach przydomowych i ogródkach działkowych.

Urządzenia nie wolno stosować do prac na publicznych terenach zielonych, w parkach, zieleńcach, obiektach sportowych, w gospodarstwach rolnych i leśnych oraz przy ulicznych trawnikach.

Należy przestrzegać:



Ze względu na zagrożenie uszkodzenia ciała podkaszarka żyłkowa GARDENA nie może być używana do przycinania żywopłotu czy rozdrabniania masy kompostowej.

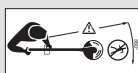
2. Wskazówki bezpieczeństwa

→ Należy przestrzegać wskazówek bezpieczeństwa umieszczonych na podkaszarce.



UWAGA!

→ Przed użyciem należy zapoznać się z instrukcją obsługi.



NIEBEZPIECZEŃSTWO zranienia osób trzecich!

→ Osoby trzecie nie powinny przebywać na niebezpiecznym obszarze.



NIEBEZPIECZEŃSTWO! Prąd elektryczny!

→ Podkaszarkę należy chronić przed deszczem i wilgocią!





NIEBEZPIECZEŃSTWO!

Ryzyko obrażeń oczu i uszu!

→ **Nosić ochronę oczu i słuchu!**



→ **Jeśli przewód urządzenia jest uszkodzony, należy natychmiast wyciągnąć wtyczkę z gniazdka.**

Sprawdzenie przed każdym użyciem

→ Przed każdym użyciem podkaszarki należy przeprowadzić kontrolę wzrokową urządzenia.

→ Należy sprawdzić czy otwory wentylacyjne są drożne.

Nie używać podkaszarki, jeżeli jest ona uszkodzona lub jeżeli uszkodzone lub zużyte są urządzenia zabezpieczające (przycisk, osłona) i/lub szpula z żyłką.

→ Nigdy nie wolno eliminować ani wyłączać urządzeń zabezpieczających.

→ Przed rozpoczęciem pracy sprawdzić teren przeznaczony do koszenia. Usunąć znajdujące się tam ciała obce i podczas pracy zwracać uwagę na ewent. gałęzie, sznury, druty, kamienie itp.

→ Jeżeli pomimo tego napotka się w czasie pracy na jakąś przeszkodę, należy wyłączyć podkaszarkę i wyciągnąć wtyczkę z gniazda sieciowego. Usunąć przeszkodę; sprawdzić ewentualne uszkodzenia podkaszarki i w razie potrzeby dostarczyć ją do naprawy.

→ Jeżeli podkaszarka zacznie nienormalnie wibrować, należy ją wyłączyć i wyciągnąć wtyczkę z gniazdka. Należy sprawdzić podkaszarkę pod kątem ewentualnych uszkodzeń i w razie konieczności oddać do naprawy.

Zastosowanie / Odpowiedzialność



NIEBEZPIECZEŃSTWO!

Po wyłączeniu kosiarki żyłka nadal wiruje!

→ **Ręce i nogi trzymać poza obszarem pracy urządzenia do momentu, aż żyłka przestanie wirować.**

Podkaszarka może spowodować bardzo poważne uszkodzenia ciała.

→ Urządzenie to można używać tylko zgodnie z przeznaczeniem opisanym w instrukcji obsługi.

Są Państwo odpowiedzialni za bezpieczeństwo w obszarze roboczym (w promieniu 2 metrów).

→ Zwrócić uwagę na to, aby w pobliżu obszaru zagrożenia (w promieniu 15 metrów) nie

znajdowały się żadne osoby (zwłaszcza dzieci) i zwierzęta.

Aby uniknąć obrażeń w wyniku niezamierzonego uruchomienia urządzenia spowodowanego awarią przycisku włączania, osoby trzecie nie powinny znajdować się z pobliżu urządzenia podczas podłączania wtyczki do gniazdka.

Po użyciu należy wyciągnąć wtyczkę z gniazdka i regularnie kontrolować podkaszarkę, a zwłaszcza kasetę z żyłką, pod kątem uszkodzeń wzgl. zlecić jej prawidłową naprawę.

→ Należy nosić okulary ochronne!

→ Należy nosić zakryte buty i długie spodnie do ochrony nóg. Ręce i nogi trzymać z daleka od żyłki, szczególnie podczas uruchamiania urządzenia!

→ Podczas pracy zachowywać zawsze stabilną pozycję.

→ Przewód przedłużający powinien znajdować się poza obszarem koszenia.

Uwaga przy cofaniu się – niebezpieczeństwo upadku!

Kosić należy zawsze przy dobrej widoczności.

Przerwanie pracy

→ Nie należy pozostawiać podkaszarki w miejscu pracy bez nadzoru.

→ Jeżeli musicie Państwo przerwać pracę, należy wyciągnąć wtyczkę z gniazdka i odstawić urządzenie w pewne i bezpieczne miejsce.

→ Jeżeli oddalacie się Państwo, koniecznie należy wyłączyć urządzenie, odczekać aż podkaszarka przestanie pracować i wyciągnąć wtyczkę z gniazdka prądu elektrycznego. Nosić podkaszarkę za dodatkowy uchwyt.

Uważać na wpływ otoczenia

→ Należy dokładnie poznać otoczenie, w którym pracujemy i uważać na możliwe zagrożenia, których z powodu hałasu powodowanego przez pracujące urządzenie można nie usłyszeć.

→ Nigdy nie używać podkaszarki w razie zagrożenia burzowego, w czasie deszczu lub na wilgotnym lub mokrym terenie.

Nie używać podkaszarki w pobliżu basenów lub oczek wodnych.

Zabezpieczenie przed prądem

Kabel elektryczny musi być regularnie kontrolowany, czy nie jest uszkodzony lub zużyty.

Podkaszarka może być eksploatowana tylko wtedy, gdy przewód zasilający nie jest uszkodzony.

→ W razie przecięcia lub uszkodzenia kabla lub przewodu przedłużającego należy natychmiast wyłączyć wtyczkę z gniazdka.

Przewody zasilające nie mogą być lżejsze niż:

- typowe przewody gumowe (oznaczenie H05 RNF), jeśli są izolowane gumą;
- typowe przewody ekranowane polichlorkiem winylu (oznaczenie H05VVF), jeśli są izolowane polichlorkiem winylu.

→ Urządzenie należy podłączać tylko do sieci zasilających wyposażonych w wyłącznik różnicowoprądowy (RCD) z maks. prądem zadziałania 30 mA.

W Szwajcarii obowiązkowe jest używanie wyłącznika różnicowoprądowego.

Niebezpieczeństwo!

Urządzenie wytwarza podczas pracy pole elektromagnetyczne. To pole może oddziaływać na aktywne i pasywne implanty medyczne.

Aby uniknąć ryzyko poważnych lub śmiertelnych obrażeń ciała, zalecamy osobom posiadającym implanty medyczne przed użyciem urządzenia skontaktować się z lekarzem lub producentem implantu.

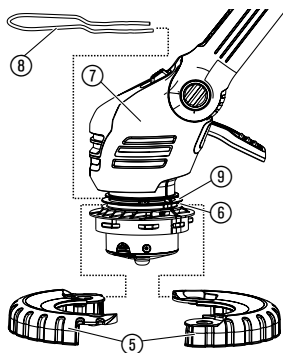
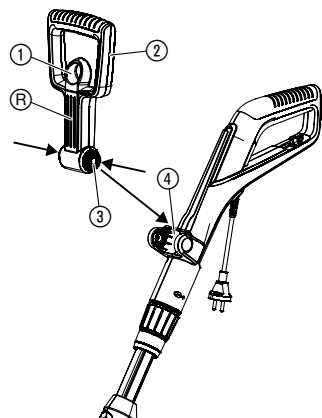
3. Montaż

Montaż podkaszarki:



UWAGA!

Podkaszarki wolno używać tylko z zamontowaną osłoną ⑩.



1. Pociągnąć blokadę ① dodatkowego uchwytu ②, wcisnąć obydwie blokady ③ dodatkowego uchwytu ② i zatrzasknąć go w mocowaniu ④, przy czym uchwyt dodatkowy musi być skierowany rowkami Ⓡ do przodu.

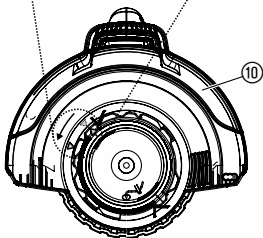
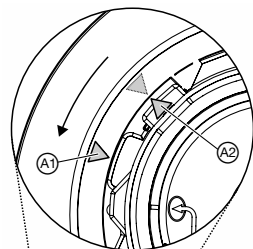
2. Ustawić obydwie połówki kółka prowadzącego ⑤ wokół dolnego rowka ⑥ głowicy podkaszarki ⑦, po czym zamknąć je, aż do słyszalnego zatrzaśnięcia się.

3. Wsunąć osłonę chroniącą rośliny ⑧ od przodu do górnego rowka ⑨ w głowicy podkaszarki ⑦. Należy przy tym uważać, aby zamontowana osłona mogła się swobodnie obracać (tzn. zamontować osłonę załamaniem do góry).

4. Założyć pokrywę ochronną ⑩ na głowicę podkaszarki ⑦.

5. Przekręcić pokrywę ochronną ⑩ do momentu, aż będzie można ją całkowicie wcisnąć (obie strzałki ⑪, ⑫ powinny znajdować się naprzeciwko siebie).

6. Przekręcić osłonę ⑩ w kierunku przeciwnym do ruchu wskazówek zegara, aż do słyszalnego zatrzaśnięcia się.



4. Obsługa

NIEBEZPIECZEŃSTWO!



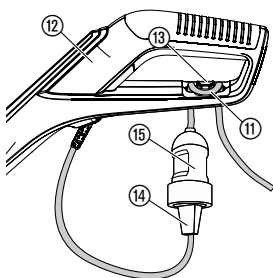
Istnieje niebezpieczeństwo zranienia się, kiedy podkaszarka nie wyłączy się po zwolnieniu przycisku włączającego.

→ Nie mostkować urządzeń zabezpieczających lub sterowniczych (np. poprzez przywiązywanie przycisku włączania na uchwycie)!

Ryzyko obrażeń!

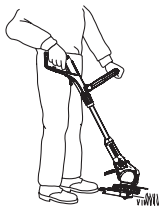
→ Przed każdą zmianą pozycji roboczej, długości trzonka, dodatkowego uchwytu lub osłony chroniącej rośliny należy wyciągnąć wtyczkę z gniazdka!

Podłączenie podkaszarki:

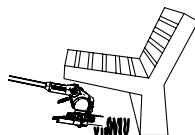


1. Pętlę przewodu przedłużającego ⑪ włożyć od dołu przez uchwyt ⑫ do uchwytu kablowego odciążającego ⑬ i pociągnąć.
2. Wtyczkę ⑭ podkaszarki włożyć do gniazdka ⑮ przewodu przedłużającego ⑪.
3. Przewód przedłużający podłączyć do gniazda sieciowego 230 V.

Ustawienie pozycji roboczej:



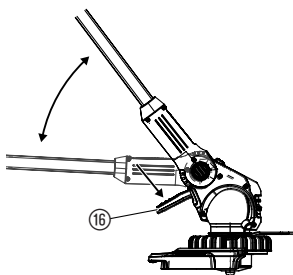
Pozycja robocza 1:
Standardowe podkaszanie



Pozycja robocza 2:
Podkaszanie pod przeszkodami



Pozycja robocza 3:
Pionowe podkaszanie zwisających krawędzi trawnika



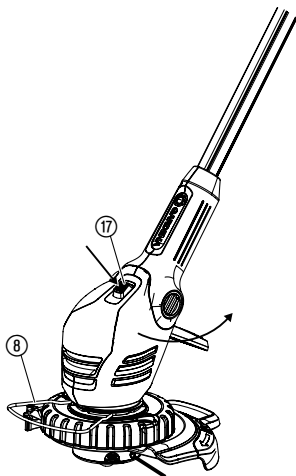
Pozycja robocza 1:

Do standardowego podkaszania.

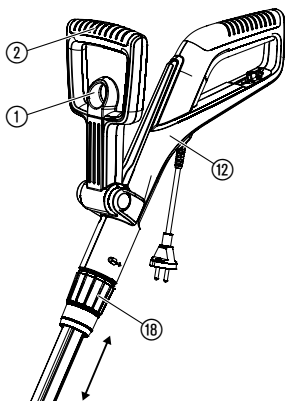
Pozycja robocza 2:

1. Nacisnąć pedał nożny ⑯ i opuścić trzonek na dół do żądanej pozycji roboczej.
2. Zwolnić pedał nożny ⑯ i zatrzasnąć trzonek.

UWAGA! W pozycjach roboczych 1 + 2 unikać kontaktu głowicy podkaszarki z ziemią.



Ustawienie podkaszarki na odpowiedni wzrost:



Ustawienie pałaka ochronnego dla roślin:

Pozycja robocza 3:

W pozycji roboczej 3 trzonek musi być ustawiony w najwyższej pozycji!

1. Przekręcić osłonę chroniącą rośliny (8) o 90° w **pozycję parkowania**, aż do jej zatrzaśnięcia się.
2. Nacisnąć pedał nożny (16) i ustawić trzonek w najwyższej pozycji.
3. Nacisnąć przycisk (17) i obrócić głowicę tnącą z pozycji 0° do 90°, aż głowica zatrzaśnie się.
4. Prowadzić podkaszarkę z kołem ustawionym na krawędzi trawnika.

UWAGA! Podkaszarkę wolno używać tylko wtedy, gdy głowica tnąca zatrzaśnięta jest w pozycji 0° lub 90°.

Ustawianie długości trzonka:

→ Zwolnić tuleję zaciskową (18), wysunąć uchwyt (12) do żądanej długości trzonka, po czym ponownie zakręcić tuleję zaciskową (18).

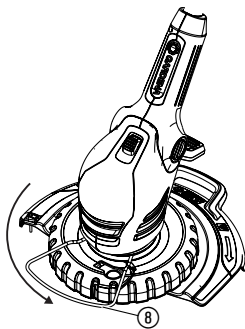
Tuleja zaciskowa (18) musi być mocno zakręcona tak, aby trzonek nie dał się przesunąć.

Ustawianie dodatkowego uchwytu:

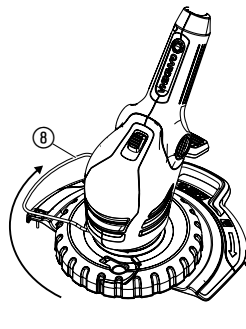
→ Pociągnąć blokadę (1) dodatkowego uchwytu (2), ustawić dodatkowy uchwyt (2) stosownie dożądanego kąta pochylenia, po czym ponownie zwolnić blokadę (1).

Gdy podkaszarka jest prawidłowo ustawiona odpowiednio do wzrostu użytkownika, to postawa użytkownika jest prosta, natomiast głowica podkaszarki jest w **pozycji roboczej 1** lekko pochylona do przodu.

→ Trzymać podkaszarkę za uchwyt (12) i dodatkowy uchwyt (2) w taki sposób, aby głowica podkaszarki była lekko pochylona do przodu.



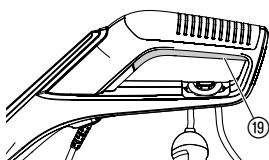
Pozycja robocza



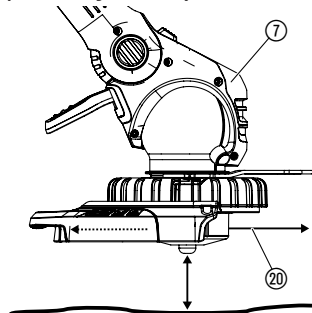
Pozycja parkowania

→ Pałak ochronny dla roślin (8) obrócić o 90° do żądanej pozycji aż do zatrzaśnięcia.

Uruchamianie podkaszarki:



Wydlużenie żyłki (automatyka TIPP):



Włączanie podkaszarki:

→ Nacisnąć przycisk włączania ⑲ na uchwycie.

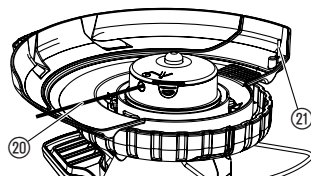
Tylko art. 9811: W przypadku zapotrzebowania na wyższą wydajność prędkość obrotowa zostanie automatycznie zwiększona.

Wyłączenie podkaszarki:

→ Zwolnić przycisk włączania ⑲ na uchwycie ręcznym.

Automatyka TIPP zostaje uruchomiona przy **pracującym silniku**. Trawa będzie starannie skoszona jedynie wtedy, kiedy żyłka będzie miała maksymalną długość. Przy pierwszym uruchomieniu może być konieczne kilkakrotne zwiększanie długości żyłki tnącej.

1. Uruchamianie podkaszarki.
2. Ustawić głowicę podkaszarki ⑦ poziomo do podłoża i krótko dotknąć głowicą ⑦ podłoża (unikać dłuższego nieprzerwanego nacisku na podłoże).



Żyłka tnąca ⑳ zostanie poprzez słyszalny mechanizm automatycznie wydłużona i ustawiona przez ogranicznik ㉑ na właściwą długość. W razie potrzeby należy podkaszarką kilka razy dotknąć podłoża.

5. Unieruchomienie

Przechowywanie:

Miejsce przechowywania urządzenia musi być zabezpieczone przed dziećmi.

→ Podkaszarkę umieścić w suchym i zabezpieczonym przed mrozem miejscu.

Zalecenie:

Podkaszarkę można zawiesić za uchwyt. Podczas przechowywania podkaszarki w pozycji wiszącej głowica podkaszarki nie jest niepotrzebnie obciążana.

Utylizacja:

(zgodnie z dyrektywą
RL 2012/19/EU)



Urządzenie nie może być wyrzucone do zwykłego pojemnika na śmieci, lecz powinno być przekazane do utylizacji.

→ Ważne: Urządzenie zutylizować w wyznaczonym miejscu.

6. Konserwacja

NIEBEZPIECZEŃSTWO!



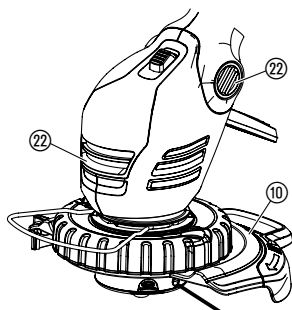
Istnieje niebezpieczeństwo zranienia się żyłką tnącą!

→ Przed rozpoczęciem konserwacji podkaszarki należy wyciągnąć wtyczkę z gniazdka!

Istnieje niebezpieczeństwo zranienia się i uszkodzenia urządzenia!

→ Nie czyścić podkaszarki wodą lub strumieniem wody (zwłaszcza pod ciśnieniem)!

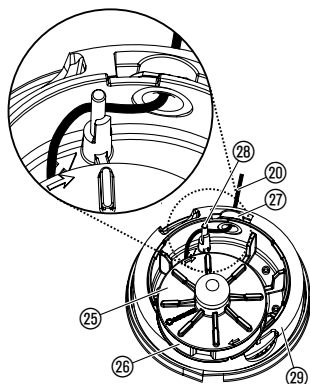
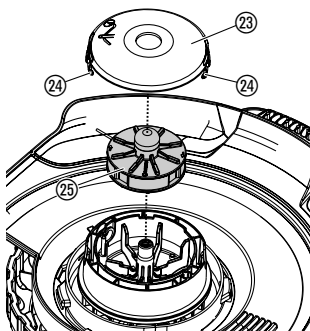
Czyszczenie podkaszarki:



Otwory chłodzące powinny być zawsze drożne i wolne od zanieczyszczeń.

→ Po każdym użyciu wyczyścić wszystkie ruchome części, usunąć zwłaszcza pozostałości trawy i brudu na osłonie ⑩ i w szczelinach wentylacyjnych ⑫.

Wymiana szpuli z żyłką:



Ryzyko obrażeń!

→ Nie stosować metalowych części tnących, części zamiennych lub osprzętu dodatkowego, który jest nie autoryzowany przez firmę GARDENA.

Wolno używać jedynie oryginalnych szpul z żyłką GARDENA. Szpule można otrzymać w sklepach prowadzących sprzedaż urządzeń GARDENA lub bezpośrednio w serwisie GARDENA.

- do art. 9808/9809:
szpula z żyłką firmy GARDENA do podkaszarki art. 5307
- do art. 9811:
szpula z żyłką firmy GARDENA do podkaszarki art. 5309

1. Pokrywę szpuli ⑬ przycisnąć równocześnie na obydwu zatrzaskach ⑭ i zdjąć.
2. Szpułę ⑮ wyjąć.
3. Usunąć ewentualne zanieczyszczenia.
4. Żyłkę tnącą ⑯ z nowej szpuli ⑮ wyciągnąć poprzez otwór w kółku plastikowym ⑰ na ok. 15 cm.
5. Żyłkę tnącą ⑯ wprowadzić najpierw przez rurkę metalową ⑱.
6. **Tylko art. 9808/9809:** żyłkę tnącą ⑯ nawinąć na kołek prowadzący ⑲.
7. Szpułę ⑮ włożyć do uchwytu szpuli ⑳.
8. Pokrywę szpuli ⑬ tak nałożyć na uchwyt szpuli ⑳, aby obydwa zatrzaski ⑭ wyraźnie kliknęły.

Tylko art. 9808/9809: Przed założeniem pokrywy szpuli ⑬ żyłka tnąca ⑯ musi być owinięta wokół kołka prowadzącego ⑲ i nie może być zablokowana.

→ Gdyby pokrywa szpuli ⑬ nie udało się nałożyć, szpułę ⑮ obracać w obydwu kierunkach aż szpula ⑮ znajdzie się całkowicie w uchwycie ⑳.

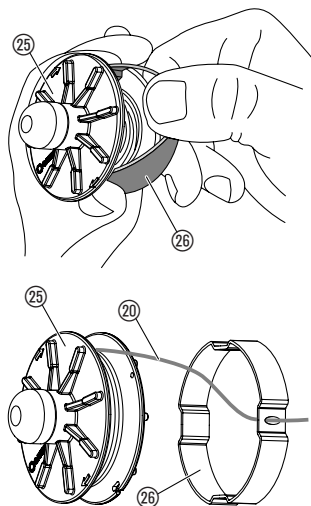
7. Usuwanie zakłóceń

NIEBEZPIECZEŃSTWO!



Istnieje niebezpieczeństwo zranienia się żyłką tnącą!
→ Przed rozpoczęciem prac związanych z usuwaniem zakłóceń podkaszarki wyciągnąć wtyczkę z gniazdka!

Wyciągnąć żyłkę ze szpuli:



Żyłkę, która została wciągnięta w szpulę można ponownie wyciągnąć.

1. Szpulę (25) wyjąć jak podano w pkt. 6. Konserwacja "Zmiana szpuli z żyłką".
2. Kółko plastikowe (26) na szpuli (25) przytrzymać między kciukiem i palcem wskazującym.
3. Kółko plastikowe (26) ścisnąć i ściągnąć. (ewent. użyć śrubokręta). *Wciągnięta żyłka jest teraz wolna.*
4. Odwinąć ok. 15 cm żyłki tnącej (20) i przewlec przez otwór w pierścieniu z tworzywa sztucznego (26). Zgrzaną żyłkę ewentualnie wcześniej rozłączyć za pomocą wkrętaka, następnie kompletnie rozwinąć i ponownie zwinąć.
5. Kółko plastikowe (26) nałożyć ponownie na szpulę (25).
6. Szpulę (25) ponownie założyć jak podano w pkt. 6. Konserwacja "Zmiana szpuli z żyłką".

Usterka

Podkaszarka nie przycina trawy

Możliwa przyczyna

Żyłka zużyta się lub jest za krótka.

Postępowanie

→ Żyłkę wydłużyć (patrz 4. Obsługa "Wydłużenie żyłki – Automatyka TIPP").

Żyłka zużyła się.

→ Wymienić szpulę z żyłką (patrz 6. Konserwacja "Wymiana szpuli z żyłką").

Żyłka tnąca w szpuli jest wciągnięta lub zapieczona.

→ Wyciągnąć żyłkę ze szpuli (patrz powyżej).

Nie można przedłużyć żyłki lub żyłka szybko się kończy

Żyłka zrobiła się sucha i porowata (np. przez zimę).

→ Włożyć szpulę z żyłką na ok. 10 godzin do wody.

Częsty kontakt żyłki z twardymi przedmiotami.

→ Unikać kontaktu żyłki z twardymi przedmiotami.



W przypadku wystąpienia innych usterek prosimy o kontakt z serwisem Husqvarna. Naprawy winny być przeprowadzane tylko przez punkty serwisowe Husqvarna lub autoryzowane serwisy.

8. Dane techniczne

Podkaszarka żyłkowa	ComfortCut 450/25 (art. 9808)	ComfortCut Plus 500/27 (art. 9809)	PowerCut Plus 650/30 (art. 9811)
Moc silnika	450 W	500 W	650 W
Napięcie sieciowe / Częstotliwość sieciowa	230 V / 50 – 60 Hz	230 V / 50 – 60 Hz	230 V / 50 – 60 Hz
Średnica żyłki	1,6 mm	1,6 mm	2,0 mm
Szerokość cięcia	250 mm	270 mm	300 mm
Zapas żyłki	6 m	6 m	4 m
Przedłużanie żyłki	Automatyka TIPP	Automatyka TIPP	Automatyka TIPP
Liczba obrotów szpuli	ok. 12.800 obr/min	ok. 12.200 obr/min	ok. 10.500 obr/min (jałowa praca ok. 9.500 obr/min)
Waga	ok. 3,3 kg	ok. 3,3 kg	ok. 3,6 kg
Regulacja długości trzonka	ok. 24 cm	ok. 24 cm	ok. 24 cm
Wartość emisji na stanowisku pracy $L_{pa}^{1)}$	84 dB (A)	83 dB (A)	83 dB (A)
Niebezpieczeństwo k_{pa}	3 dB (A)	3 dB (A)	3 dB (A)
Poziom mocy akustycznej $L_{WA}^{2)}$	zmierzony 93 dB (A) / gwarantowany 94 dB (A)	zmierzony 94 dB (A) / gwarantowany 96 dB (A)	zmierzony 93 dB (A) / gwarantowany 96 dB (A)
Niebezpieczeństwo k_{WA}	1 dB (A)	2 dB (A)	3 dB (A)
Przeniesienie drgań na ramię / rękę $a_{vhw}^{3)}$	< 2,5 m/s ²	< 2,5 m/s ²	< 2,5 m/s ²
Niebezpieczeństwo k_a	1,5 m/s ²	1,5 m/s ²	1,5 m/s ²

Badania zgodne z normą ¹⁾ DIN EN 60335-2-91 ²⁾ RL2000/14/EG ³⁾ DIN EN 786. Podana wartość emisji drgań została zmierzona zgodnie ze znormalizowaną metodą kontroli i może być stosowana do porównywania elektronarzędzia z innymi narzędziami tego typu. Może być także stosowana do wstępnej oceny przerwania działania. Wartość emisji drgań może różnić się podczas rzeczywistego użytkowania elektronarzędzia.

9. Serwis / gwarancja

Gwarancja:

Firma Husqvarna Poland Spółka z o.o. udziela na zakupiony artykuł gwarancji na warunkach zawartych w karcie gwarancyjnej, która winna być wydana przez sprzedawcę.

W przypadku reklamacji w trybie gwarancji należy przedstawić ważną kartę gwarancyjną wraz z dokumentem zakupu.

D Produkthaftung

Wir weisen ausdrücklich darauf hin, dass wir nach dem Produkthaftungsgesetz nicht für durch unsere Geräte hervorgerufene Schäden einzustehen haben, sofern diese durch unsachgemäße Reparatur verursacht oder bei einem Teileaustausch nicht unsere originale GARDENA Teile oder von uns freigegebene Teile verwendet wurden und die Reparatur nicht vom GARDENA Service oder dem autorisierten Fachmann durchgeführt wird. Entsprechendes gilt für Ergänzungssteile und Zubehör.

GB Product Liability

We expressly point out that, in accordance with the product liability law, we are not liable for any damage caused by our units if it is due to improper repair or if parts exchanged are not original GARDENA parts or parts approved by us, and, if the repairs were not carried out by a GARDENA Service Centre or an authorised specialist. The same applies to spare parts and accessories.

F Responsabilité

Nous vous signalons expressément que GARDENA n'est pas responsable des dommages causés par ses appareils, dans la mesure où ces dommages seraient causés suite à une réparation non conforme, dans la mesure où, lors d'un échange de pièces, les pièces d'origine GARDENA n'auraient pas été utilisées, ou si la réparation n'a pas été effectuée par le Service Après-Vente GARDENA ou l'un des Centres SAV agréés GARDENA. Ceci est également valable pour tout ajout de pièces et d'accessoires autres que ceux préconisés par GARDENA.

NL Productaansprakelijkheid

Wij wijzen er nadrukkelijk op, dat wij op grond van de wet aansprakelijkheid voor producten niet aansprakelijk zijn voor schade ontstaan door onze apparaten, indien deze door onvakkundige reparatie veroorzaakt zijn, of er bij het uitwisselen van onderdelen geen gebruik gemaakt werd van onze originele GARDENA onderdelen of door ons vrijgegeven onderdelen en de reparatie niet door de GARDENA technische dienst of de bevoegde vakman uitgevoerd werd. Ditzelfde geldt voor extra-onderdelen en accessoires.

S Produktansvar

Tillverkaren är inte ansvarig för skada som orsakats av produkten om skadan beror på att produkten har reparerats felaktigt eller om, vid reparation eller utbyte, andra än Original GARDENA reservdelar har använts. Samma sak gäller för kompletteringsdelar och tillbehör.

DK Produktansvar

Vi gør udtrykkeligt opmærksom på, at vi i henhold til produktansvarsloven ikke er ansvarlige for skader forårsaget af vores udstyr, såfremt det sker på grund af uautoriserede reparationer eller hvis dele er skiftet ud og der ikke er anvendt originale GARDENA dele eller dele godkendt af os, eller hvis reparationerne ikke er udført af GARDENA-service eller en autoriseret fagmand. Det samme gælder for ekstra udstyr og tilbehør.

FI Tuotevastuu

Korostamme nimenomaan, että tuotevastuulain nojalla emme ole vastuussa laitteistamme johtuneista vahingoista, mikäli nämä ovat aiheutuneet epäasianmukaisesta korjauksesta tai osia vaihdettaessa ei ole käytetty alkuperäisiä GARDENA-varaosia tai hyväksymiämme osia ja korjauksen on suorittanut muu kuin GARDENA-huoltokeskus tai valtuuttamamme ammattihenkilö. Tämä pätee myös lisäksiin ja lisävarusteisiin.

I Responsabilità del prodotto

Si rende espressamente noto che, conformemente alla legislazione sulla responsabilità del prodotto, non si risponde di danni causati da nostri articoli se originati da riparazioni eseguite non correttamente o da sostituzioni di parti effettuate con materiale non originale GARDENA o comunque da noi non approvato e, in ogni caso, qualora l'intervento non venga eseguito da un centro assistenza GARDENA o da personale specializzato autorizzato. Lo stesso vale per le parti complementari e gli accessori.

E Responsabilidad de productos

Advertimos que conforme a la ley de responsabilidad de productos no nos responsabilizamos de daños causados por nuestros aparatos, siempre y cuando dichos daños hayan sido originados por arreglos o reparaciones indebidas, por recambios con piezas que no sean piezas originales GARDENA o bien piezas no autorizadas por nosotros, así como en aquellos casos en que la reparación no haya sido efectuada por un Servicio Técnico GARDENA o por un técnico autorizado. Lo mismo es aplicable para las piezas complementarias y accesorios.

P Responsabilidade sobre o produto

Queremos salientar que segundo a lei da responsabilidade do fabricante, nós não nos responsabilizaremos por danos causados pelo nosso equipamento, quando estes ocorrerem em decorrência de reparações inadequadas ou da substituição de peças por peças não originais da GARDENA, ou peças não autorizadas.

A responsabilidade tornar-se-à nula também depois de reparações realizadas por oficinas não autorizadas pela GARDENA. Esta restrição valerá também para peças adicionais e acessórios.

PL Odpowiedzialność za produkt

Zwracamy Państwu uwagę, że nie ponosimy odpowiedzialności za uszkodzenia naszych maszyn, bądź szkody spowodowane ich wadliwym funkcjonowaniem, powstałe na skutek nieprawidłowo przeprowadzonych napraw lub użycia nieoryginalnych części zamiennych. Naprawy winny być przeprowadzane tylko przez punkty serwisowe Husqvarna lub autoryzowane serwisy. Dotyczy to również części uzupełniających i oprzyrządowania.

H Termékszavatosság

Nyomatékosan utalunk arra a tényre, hogy a termékszavatossági törvény szerint nem kell jótállást vállalnunk azokra a károokra, amelyeket nem a mi készülékeink okoztak, ha ezeket átkészületlen javítás okozta vagy egy alkatrész kicserélésénél nem a mi eredeti GARDENA alkatrészeinket vagy általunk engedélyezett alkatrészeket használtak fel és a javítást nem a GARDENA szerviz vagy egy erre felhatalmazott szakember végezte. Hasonlóképpen érvényes ez a kiegészítő alkatrészekre és tartozékokra is.

CZ Odpovědnost za výrobek

Výslovně upozorňujeme na to, že podle zákona o odpovědnosti za výrobek neneseme odpovědnost za škody způsobené našimi přístroji, pokud byly způsobené neodbornou opravou nebo použitím jiných než našich originálních náhradních dílů GARDENA nebo námi schválených dílů a neprovedením opravy servisem GARDENA nebo autorizovaným odborníkem. Odpovídající platí i pro doplňkové díly a příslušenství.

SK Predmet záruky

Upozorňujeme dôrazne na to, že podľa zákona o poskytovaní záruk nezodpovedáme za škody spôsobené našimi výrobkami, v prípade, že boli boli vyvolané neodbornými opravami, výmenou dielcov, ktoré nepatria k originálnym dielom GARDENA alebo neboli nami schválené a rovnako boli spôsobené servisnými zásahmi, ktoré neboli vykonané servisom GARDENA alebo autorizovaným odborníkom. Rovnako to platí pre doplnky a príslušenstvo.

GR Ευθύνη για το προϊόν

Σας υπενθυμίζουμε ρητά, ότι σύμφωνα με το νόμο περί ευθύνης για τα προϊόντα δεν ευθυνόμαστε για ενδεχόμενες βλάβες που προκαλούνται από τις συσκευές μας, εφόσον οφείλονται σε μία ακατάλληλη επισκευή ή σε μια αντικατάσταση τμημάτων για την οποία δεν έχουν χρησιμοποιηθεί τα πρωτότυπα ανταλλακτικά της GARDENA ή τα από μας εγκεκριμένα ανταλλακτικά και σε περίπτωση που δεν εκτελείται η επισκευή από το Τμήμα Εξυπηρέτησης Πελατών της GARDENA ή από έναν εξουσιοδοτημένο εξειδικευμένο τεχνίτη. Το ίδιο ισχύει για εξαρτήματα και συμπληρωματικά τμήματα.

SLO Jamstvo za izdelek

Pismo poudarjamo, da po zakonu jamstva za izdelek nismo odgovorni za škodo, ki bi nastala zaradi uporabe našega izdelka, prav tako tudi ne za škodo ki bi nastala zaradi nepravilnega popravila izdelka ali pri napačni zamenjavi delov, ki niso originalni deli GARDENA ali pri uporabi z naše strani potrjenih delov, ki pa niso bili vgrajeni v servisu GARDENA ali v naši pooblaščenih servisni službi. Enako velja tudi za nadomestne dele in opremo.

HR Odgovornost za proizvod

Izričito napominjemo da u skladu sa Zakonom o odgovornosti za proizvode nismo odgovorni za štete uzrokovane našim uređajima ako su one izazvane nestručnim popravkom ili u slučaju zamjene dijelova nisu korišteni originalni GARDENA dijelovi ili dijelovi koje smo odobrili i popravak nije izvršio GARDENA servis ili ovlašteni stručnjak. Isto vrijedi i za dodatne dijelove i pribor.

RO Responsabilitatea legala a produsului

Menționăm în mod expres ca, în concordanță cu responsabilitatea legală a produsului, nu suntem răspunzători de nici un accident provocat de produsele noastre dacă se datorează reparării necorespunzătoare sau dacă piesele de schimb nu sunt originale GARDENA sau aprobate de GARDENA, sau dacă reparațiile nu au fost efectuate de un Centru de Service GARDENA sau un specialist autorizat. Aceleași prevederi se aplică și pieselor de schimb și accesoriilor.

BG Отговорност за качество

Изрично подчертаваме, че съгласно закона за отговорност за качество, ние не носим отговорност за вредите причинени от нашите уреди, ако същите са причинени от неправилен ремонт или при подмяната на части не са използвани оригинални части на GARDENA или части одобрени от нас и ремонта не е извършен от сервиз на GARDENA или оторизиран специалист. Същото важи за допълнителните части и принадлежности.

EST Tootevastutus

Juhime teie tähelepanu sellele, et tootevastutusseaduse kohaselt ei vastuta me meie seadmete poolt põhjustatud kahjude eest, kui need on tekkinud asjatundmatu paranduse tagajärjel või kui detaili vahetamisel ei kasutatud GARDENA originaalvaruosi ega meie poolt kasutada lubatud varuosia ja kui parandustöid ei ole teinud GARDENA klienditeenindusspetsialistid ega meie volitatud spetsialistid. Sama kehtib lisadetailide ja tarvikute kohta.

LT Atsakomybė už produkciją

Nurodome, kad remdamiesi Atsakomybės už produkciją įstatymu, neataskome už nuostolius, sukeltus mūsų prietaisy, jei jie atsirado dėl netinkamo remonto, arba, jei keičiant dalis, buvo naudojamasi neoriginalios GARDENA dalys arba dalys, kurių mes neleidome naudoti, o remontą atliko ne GARDENA servisas arba neįgaliotasis specialistas. Tas pats galioja papildomoms dalims ir priedams.

LV Produkta atbildība

Mēs skaidri norādām uz to, ka saskaņā ar Produktu atbildības likumu, mēs neatbildam par mūsu iekārtu radītiem zaudējumiem, ciktāl tos ir izraisījis neatbilstošs remonts vai dalu nomaiņa ar neoriģinālām GARDENA daļām vai ne ar mūsu norādītajām detaļām un remontu nav veicis GARDENA serviss vai pilnvarots speciālists. Tas pats attiecas uz papildinošajām daļām un piederumiem.

<p>D EG-Konformitätserklärung Der Unterzeichnete Husqvarna AB, 561 82 Huskvarna, Sweden bestätigt, dass die nachfolgend bezeichneten Geräte in der von uns in Verkehr gebrachten Ausführung die Anforderungen der harmonisierten EU-Richtlinien, EU-Sicherheitsstandards und produktspezifischen Standards erfüllen. Bei einer nicht mit uns abgestimmten Änderung der Geräte verliert diese Erklärung ihre Gültigkeit.</p>	<p>H EU-Megfelelőeségi nyilatkozat Alulírott, a Husqvarna AB, 561 82 Huskvarna, Sweden igazolja azt, hogy az alábbiakban megnevezett készülékek, az általunk forgalomba hozott kivételben teljesítik a harmonizációs EU-irányelvek, az EU biztonsági szabványok és a termékre jellemző szabványok követelményeit. Ha a készülékeken a mi beleegyezésünk nélkül változtatást végeznek, akkor ez a nyilatkozat érvényét veszti.</p>
<p>GB EU Declaration of Conformity The undersigned Husqvarna AB, 561 82 Huskvarna, Sweden hereby certifies that, when leaving our factory, the units indicated below are in accordance with the harmonised EU guidelines, EU standards of safety and product specific standards. This certificate becomes void if the units are modified without our approval.</p>	<p>CZ Prohlášení o shodě EU Podepsaný Husqvarna AB, 561 82 Huskvarna, Sweden potvrzuje, že dále uvedené přístroje v rámci do provozu uvedeného provedení splňují požadavky harmonizačních směrnic EU, bezpečnostních norem EU a norem specifických pro výrobek. Při námi neschválené změně přístrojů ztrácí toto prohlášení platnost.</p>
<p>F Certificat de conformité aux directives européennes Le constructeur, soussigné : Husqvarna AB, 561 82 Huskvarna, Sweden déclare qu'à la sortie de ses usines le matériel neuf désigné ci-dessous étai conforme aux prescriptions des directives européennes énoncées ci-après et conforme aux règles de sécurité et autres règles qui lui sont applicables dans le cadre de l'Union européenne. Toute modification portée sur ce produit sans l'accord express de GARDENA supprime la validité de ce certificat.</p>	<p>SK EU-Vyhlasenie o zhode Nižšie uvedená firma Husqvarna AB, 561 82 Huskvarna, Sweden vyhlasuje, že uvedené zariadenia, ktoré sme uviedli na trh v ich vyhotovení spĺňajú požiadavky harmonizačných predpisov EU, bezpečnostných štandardov EU a výrobo-spezifických štandardov. Pri zmene zariadenia, ktorá nebola odsúhlasená výrobcom stráca toto vyhlásenie platnosť.</p>
<p>NL EU-overeenstemmingsverklaring Ondergetekende Husqvarna AB, 561 82 Huskvarna, Sweden bevestigt, dat de volgende genoemde apparaten in de door ons in de handel gebrachte uitvoering voldoen aan de eis van, en in overeenstemming zijn met de EU-richtlijnen, de EU-veiligheidsstandaard en de voor het product specifieke standaard. Bij een niet met ons afgestemde verandering aan de apparaten verliest deze verklaring haar geldigheid.</p>	<p>GR Δήλωση Συμμόρφωσης προς τις Οδηγίες της ΕΕ Η υπογράφουσα Husqvarna AB, 561 82 Huskvarna, Sweden δηλώνει, ότι τα εξής αναφερόμενα εκδοόμενα από την εταιρία μας προϊόντα ανταποκρίνονται σε όλες τις εφαρμόσιμες προδιαγραφές της ΕΕ, στα πρότυπα ασφαλείας της ΕΕ και στα ειδικά για το προϊόν πρότυπα. Σε μία μη συμφωνημένη με την εταιρία μας τροποποίηση των συσκευών αυτή η δήλωση χάνει την ισχύ της.</p>
<p>S EU Tillverkarintyg Undertecknad firma Husqvarna AB, 561 82 Huskvarna, Sweden intygar härmed att nedan nämnda produkter överensstämmer med EU:s direktiv, EU:s säkerhetsstandard och produktspecifikation. Detta intyg upphör att gälla om produkten ändras utan vårt tillstånd.</p>	<p>SLO EU-izjava o skladnosti Podpisani proizvajalca «Husqvarna AB, 561 82 Huskvarna, Sweden» s podpisom potrjuje, da sledeće opisana naprava, ki smo jo poslali na tržišče izpolnjuje zahteve harmoniziranih standardov ES-smernic, ES-varnostnih standardov in izdelku specifičnih standardov. V primeru spremembe na napravi brez našega pisnega dovoljenja ta izjava izgubi svoj pomen in veljavnost.</p>
<p>DK EU Overensstemmelse certifikat Undertegnede Husqvarna AB, 561 82 Huskvarna, Sweden bekræfter hermed, at enheder listede herunder, ved afsendelse fra fabrikken, er i overensstemmelse med harmoniserede EU retningslinjer, EU sikkerheds standarder og produkt specifikations standarder. Dette certifikat træder ud af kraft hvis enhederne er ændret uden vor godkendelse.</p>	<p>HR Izjava o skladnosti EU-a Dolje potpisana tvrtka Husqvarna AB, 561 82 Huskvarna, Sweden ovime potvrđuje da dolje navedeni uređaji u izvedbi plaširanoj na tržište ispunjavaju zahtjeve harmoniziranih EU smjernica, EU sigurnosnih normi i normi za određene proizvode. Ova izjava postaje ništavna u slučaju izmjene uređaja koje nismo odobrili.</p>
<p>FI EY-vaatimustenmukaisuusvakuutus Allekirjoittanut Husqvarna AB, 561 82 Huskvarna, Sweden vakuuttaa, että alla mainittu laitteet täyttävät tehtaaltamme lähtießään yhdenmukaistettujen EY-direktiivien, EY-turvallisuusstandardien ja tuotekohtaisten standardien vaatimukset. Laitteisiin tehyd muutokset, joista ei ole sovittu kanssamme, joutavat tämän vakuutuksen raukaamiseen.</p>	<p>RO UE-Certificat de conformitate Prin prezenta Husqvarna AB, 561 82 Huskvarna, Sweden, certifica faptul ca, in momentul in care produsele mentionate mai jos ies din fabrica sunt in concordanta cu directivele UE, standardele de siguranta UE si standardele specifice ale produsului UE. Acest certificat devine nul in cazul modificării aparatului fără aprobarea noastră.</p>
<p>I Dichiarazione di conformità alle norme UE La sottoscritta Husqvarna AB, 561 82 Huskvarna, Sweden certifica che il prodotto qui di seguito indicato, nei modelli da noi commercializzati, è conforme alle direttive armonizzate UE nonché agli standard di sicurezza e agli standard specifici di prodotto. Qualunque modifica apportata al prodotto senza nostra specifica autorizzazione invalida la presente dichiarazione.</p>	<p>BG ЕС-Декларация за съответствие Подписаната фирма Husqvarna AB, 561 82 Huskvarna, Sweden декларира, че описаните по-долу уреди, пуснати в продажба съгласно нашата спецификация, изпълняват изискванията на хармонизираните ЕС-директиви, ЕС-стандарти за безопасност и специфични производствени стандарти. При промяна на уреда, която не е съгласувана с нас, тази декларация губи своята валидност.</p>
<p>E Declaración de conformidad de la UE El que suscribe Husqvarna AB, 561 82 Huskvarna, Sweden declara que la presente mercancía, objeto de la presente declaración, cumple con todas las normas de la UE, en lo que a normas técnicas, de homologación y de seguridad se refiere. En caso de realizar cualquier modificación en la presente mercancía sin nuestra previa autorización, esta declaración pierde su validez.</p>	<p>EST Eli vastavusdeklaratsioon Allekirjutanu Husqvarna AB, 561 82 Huskvarna, Sweden kinnitab, et kirjeldatud seade vastab meie poolt riigusse viidud kujul ELi harmoniseeritud direktiividele, ELi ohutusstandarditele ja tootega seotud standarditele. Meiega kooskõlastamata muudatuse tegemise korral seadmel kaotab see deklaratsioon kehtivuse.</p>
<p>P Certificado de conformidad da UE Os abaixo mencionados Husqvarna AB, 561 82 Huskvarna, Sweden, por este meio certificam que ao sair da fábrica os aparelhos abaixo mencionados estão de acordo com as direttrizes harmonizadas da UE, padrões de segurança e de produtos específicos. Este certificado ficará nulo se as unidades forem modificadas sem a nossa aprovação.</p>	<p>LT ES Atitikties deklamacija Pasirašanti firma Husqvarna AB, 561 82 Huskvarna, Sweden patvirtina, kad žemiau nurodyti prietaisai ir jų modeliai, kuriuos paleidome į apyvartą, patenkina harmonizuotus ES direktyvas, ES saugumo standartus ir specifinius gaminių standartus. Atlikus bet kokį prietaiso pakeitimą, kuris nėra suderintas su mumis, ši deklaracija praranda galiojimą.</p>
<p>PL Deklaracja zgodności Unii Europejskiej Husqvarna AB, 561 82 Huskvarna, Sweden potwierdza, że poniżej określone urządzenia w wersji oferowanej przez nas do sprzedaży spełniają wymagania zharmonizowanych dyrektyw Unii Europejskiej, standardu bezpieczeństwa Unii Europejskiej i standardu specyficznego dla tego typu produktu. W przypadku zmiany urządzenia, która nie została z nami uzgodniona, niniejsza deklaracja traci moc obowiązującą.</p>	<p>LV ES-atbilstības deklarācija Parakstījusies firma Husqvarna AB, 561 82 Huskvarna, Sweden, Vācija apstiprina, ka sekojoši apzīmētās iekārtas, kurās mēs izplatām, savā izpildījumā atbilst harmonizētajām ES direktīvām, ES drošības standartiem un produkta specifiskajiem standartiem. Ar mūsu neapstiprinātām izmaiņām iekārtā šī deklarācija zaudē savu derīgumu.</p>

<p>Bezeichnung der Geräte: Description of the units: Désignation du matériel : Omschrijving van de apparaten: Produktbeskrivning: Beskrivelse af produktet: Laitteiden nimitys: Descrizione dei prodotti: Descripción de la mercancía: Descrição dos aparelhos:</p> <p>Nazwa urządzenia: A készülékek megnevezése: Označení přístrojů: Označenie zariadenia: Όνομασία της συσκευής: Opis naprave: Oznaka uređaja: Descrierea articolelor: Обозначение на уредите: Seadméite nimetus: Prietaisų pavadinimas: Iekārtu apzīmējums:</p>	<p>Turbotrimmer Turbotrimmer Coupe-bordures Turbotrimmer Turbotrimmer Turbotrimmer Turbotrimmeri Turbotrimmer Recortabordes Aparador de relva Turbotrimmer Podkaszarka Damilos fűszegélynyíró Turbotrimmer Turbotrimmer Κοιμητικό πετονιάς Turbo obrezovalnik Turbo trimer za travu Turbotrimmer Турботриммер Turbotrimmer Turbo žolijapjövė Turbotrimmeris</p>	<p>Schall-Leistungspegel: Noise level: Puissance acoustique : Geluidsniveau: Ljudnivá: Lydtryksniveau: Melun tehotaso: Livello rumorosità: Nivel sonoró: Nível de ruído: Poziom natężenia dźwięku: Zajteljesítmény szint: Hluková hladina výkonu: Výkonová hladina hluku: Επίπεδο ισχύος ήχου: Nivo hrupa: Razina zvučne snage Nivel de putere acustică: Ниво на шума: Helivõimsuse tase: Garsio stiprumo lygis: Troksņu jaudas līmenis:</p> <p>Art. 9808 Art. 9809 Art. 9811</p>	<p>gemessen/garantiert measured/guaranteed mesurée/garantie gemeten/gegarandeerd uppmått/garanterad afmått/garanti mittattu/taattu testato/garantito medido/garantizado medido/garantido zmierzono/gwarantowane mért/garantált naměřeno/garantovano meraná/garantovaná μετρήθηκαν/εγγυημένα izmerjeno/zagotovljeno izmjereno/garantirano măsurat/garantat измерено/гарантирано mõõdetud/garanteeritud išmatuotas/garantuotas izmērtais/garantētais</p> <p>93 dB (A) / 94 dB (A) 94 dB (A) / 96 dB (A) 93 dB (A) / 96 dB (A)</p>
<p>Typen: Types: Type : Type : Type: Typ: Typer: Typit: Tipi: Tipos: Tipos: Typy:</p>	<p>Típusok: Típu: Típu: Típu: Típu: Típu: Típu: Típu: Típu: Típu: Típu: Típu:</p>	<p>Art.-Nr.: Art. No.: Référéncie : Art.nr.: Art.nr.: Art. nr.: Tuoteno: Art. No.: Art. no: Nr artykulu:</p> <p>Cikkszám: Číslo artiklu: Art.: Αριθ. ειδους: Art št.: br. art. Nr art.: Apt. номер: Toote nr : Gaminio nr.: Izstr.:</p>	<p>Anbringungsjaar der CE-Kennzeichnung: Year of CE marking: Année d'apposition du marquage CE : Installatiejaar van de CE-aanduiding: Märkningsår: CE-Märkningsår: CE-merkin kiinnitysvuosi: Anno di applicazione della certificazione CE: Colocación del distintivo CE: Ano de marcação pela CE: Rok nadania oznakowania CE: CE-jelzés elhelyezésének éve:</p> <p>Rok umístění značky CE: Rok udelenia značky CE: Έτος σηματος CE: Leto namestitve CE-oznake: Godina dobivanja CE oznake: Anul de marcare CE: Година на поставяне на CE-маркировка: CE-märkistuse paigaldamise aasta: Metai, kuriais pažymėta CE-ženkle: CE-marķējuma uzlikšanas gads:</p>
<p>ComfortCut 450/25 ComfortCut Plus 500/27 PowerCut Plus 650/30</p>	<p>Art. 9808 Art. 9809 Art. 9811</p>	<p>2014</p>	<p>2014</p>
<p>EU-Richtlinien: EU directives: Directives européennes : EU-richtlijnen: EU directiv: EU Retningslinier: EY-direktiivit: Direttive UE: Normativa UE: Directizes da UE: Dyrektywy Unii Europejskiej: EU-irányelvek: Směnice EU: EU-Predpisy:</p>	<p>Οδηγίες της ΕΕ: ES-smernice: EU smjernice: Directive UE: EC-директиви: ELI direktiivid: ES direktivjos: ES-direktīvas:</p> <p>2006/42/EG 2004/108/EC 2000/14/EC 2011/65/EC</p>	<p>Ulm, den 01.09.2014 Ulm, 01.09.2014 Fait à Ulm, le 01.09.2014 Ulm, 01-09-2014 Ulm, 2014.09.01. Ulm, 01.09.2014 Ulmissa, 01.09.2014 Ulm, 01.09.2014 Ulm, 01.09.2014 Ulm, 01.09.2014 Ulm, dnia 01.09.2014r. Ulm, 01.09.2014 V Ulmu, dne, 01.09.2014 Ulm, dňa 01.09.2014 Ulm, 01.09.2014 Ulm, 01.09.2014 Ulm, 01.09.2014 Ulm, 01.09.2014 Ulm, 01.09.2014 Ulm, 01.09.2014 Ulm, 01.09.2014 Ulm, 01.09.2014 Ulm, 01.09.2014</p>	<p>Der Bevollmächtigte Authorised representative Le mandataire De gevolmachtigde Auktoriserad representant Autoriseret repræsentant Valtuutettu edustaja Persona delegata La persona autorizada O representante Pelnomocnik Meghatalmazott Zplnomocnenec Splnomocnený O εξουσιοδοτημένος Pooblaščenec Ovlaštena osoba Conducerea tehnică Volitatus esindaja Igaliotasis atstovas Pilnvarotā persona</p>
<p>Harmonisierte EN:</p> <p>Hinterlegte Dokumentation: GARDENA-Technische Dokumentation, M. Kugler 89079 Ulm</p> <p>Deposited Documentation: GARDENA Technical Documentation, M. Kugler 89079 Ulm</p> <p>Dokumentation déposée: Documentation technique GARDENA, M. Kugler 89079 Ulm</p>	<p>EN ISO 12100 EN 60335-1 EN 50636-2-91</p> <p>Konformitätsbewertungs- verfahren: Nach 2000/14/ EG Art. 14 Anhang VI</p> <p>Conformity Assessment Procedure: according to 2000/14/EC Art. 14 Annex VI</p> <p>Procédure d'évaluation de la conformité : Selon 2000/14/CE art. 14 Annexe VI</p>	<p> Reinhard Pompe Vice President</p>	

Deutschland / Germany

GARDENA GmbH
Central Service
Hans-Lorenser-Straße 40
D-89079 Ulm
Produktfragen:
(+49) 731 490-123
Reparaturen:
(+49) 731 490-290
service@gardena.com

Albania

COBALT Sh.p.k.
Rr. Sifi Kodra
1000 Tirana

Argentina

Husqvarna Argentina S.A.
Av.del Libertador 5954 –
Piso 11 – Torre B
(C1428ARP) Buenos Aires
Phone: (+54) 11 5194 5000
info.gardena@
ar.husqvarna.com

Armenia

Garden Land Ltd.
61 Tigran Mets
0005 Yerevan

Australia

Husqvarna Australia Pty. Ltd.
Locked Bag 5
Central Coast BC
NSW 2252
Phone: (+61) (0) 2 4352 7400
customer.service@
husqvarna.com.au

Austria / Österreich

Husqvarna Austria GmbH
Consumer Products
Industriezeile 36
4010 Linz
Tel.: (+43) 732 77 01 90
consumer.service@
husqvarna.at

Azerbaijan

Firm Progress a.
A. Aliyev Str. 26A
1052 Baku

Belgium

GARDENA Belgium NV/SA
Sterrebeekstraat 163
1930 Zaventem
Phone: (+32) 2 72 90 92 12
Mail: info@gardena.be

Bosnia / Herzegovina

SILK TRADE d.o.o.
Industrijska zona Bukva bb
74260 Tešanj

Brazil

Husqvarna do Brasil Ltda
Av. Francisco Matarazzo,
1400 – 19º andar
São Paulo – SP
CEP: 05001-903
Tel: 0800-112252
marketing.br.husqvarna@
husqvarna.com.br

Bulgaria

Хускварна България ЕООД
вул. „Андрей Ляпчев“ № 72
1799 София
Тел.: (+359) 02/9753076
www.husqvarna.bg

Canada / USA

GARDENA Canada Ltd.
100 Summerlea Road
Brampton, Ontario L6T 4X3
Phone: (+1) 905 792 9330
info@gardenacanada.com

Chile

Maquinarias Agroforestales
Ltda. (Maga Ltda.)
Santiago, Chile
Avda. Chesteron
8355 comuna Las Condes
Phone: (+56) 2 202 4417
Dalton@maga.cl
Zipcode: 7560330
Temuco, Chile
Avda. Valparaiso # 01466
Phone: (+56) 45 222 126
Zipcode: 4780441

China

Husqvarna (China) Machinery
Manufacturing Co. Ltd.
No. 1355, Jia Xin Rd.,
Ma Lu Zhen, Jia Ding Dist.,
Shanghai
201801
Phone: (+86) 21 59159629
Domestic Sales
www.gardena.com.cn

Colombia

Husqvarna Colombia S.A.
Calle 18 No. 68 D-31, zona
Industrial de Montevideo
Bogotá, Cundinamarca
Tel. 571 2922700 ext. 105
jairo.salazar@
husqvarna.com.co

Costa Rica

Compania Exim
Euroiberoamericana S.A.
Los Colegios, Moravia,
200 metros al Sur del Colegio
Saint Francis – San José
Phone: (+506) 297 69 83
exim_euro@racsa.co.cr

Croatia

SILK ADRIA d.o.o.
Josipa Lončara 3
10090 Zagreb
Phone: (+385) 1 3794 580
sil.k.adria@zg1-t.com.hr

Cyprus

Med Marketing
17 Digeni Akrita Ave
P.O. Box 27017
1641 Nicosia
Czech Republic
Husqvarna Česko s.r.o.
Türkova 2319/5b
149 00 Praha 4 – Chodov
Bezplatná infolinika:
800 100 425
servis@cz.husqvarna.com

Denmark

GARDENA / Husqvarna
Consumer Outdoor Products
Salgsafdelning Danmark
Box 9003
S-200 39 Malmö
info@gardena.dk

Dominican Republic

BOSQUESA, S.R.L.
Carretera Santiago Licey
Km. 5 ½
Esquina Copal II.
Santiago, Dominican Republic
Phone: (+809) 736-0333
joserbosquesa@claro.net.do

Ecuador

Husqvarna Ecuador S.A.
Arupos E1-181 y 10 de Agosto
Quito, Pichincha
Tel: (+593) 22800739
francisco.jacome@
husqvarna.com.ec

Estonia

Husqvarna Eesti OÜ
Consumer Outdoor Products
Kesk tee 10, Aaviku küla
Rae vald
Harju maakond
75305 Estonia
kontakt.etj@husqvarna.ee

Finland

Oy Husqvarna Ab
Consumer Outdoor Products
Lautatarhankatu 8 B / PL 3
00581 HELSINKI
info@gardena.fi

France

GARDENA France
Immeuble Expositif
9-11 allée des Pierres Mayettes
ZAC des Barbannières, B.P. 99
-F- 92232 GENNEVILLIERS
cedex
Tel. (+33) 01 40 85 30 40
service.comsommateurs@
gardena.fr

Georgia

ALD Group
Beliasvili 8
1159 Tbilisi

Great Britain

Husqvarna UK Ltd
Preston Road
Aycliffe Industrial Park
Newton Aycliffe
County Durham
DL5 6UP
info.gardena@
husqvarna.co.uk

Greece

Π.ΠΑΠΑΔΟΠΟΥΛΟΣ ΑΕΒΕ
Λεωφ. Αθηνών 92
Αθήνα
T.K. 104 42
Ελλάδα
Τηλ. (+30) 210 51 93 100
info@papadopoulos.com.gr

Hungary

Husqvarna Magyarország Kft.
Ezred u. 1-3
1044 Budapest
Telefon: (+36) 1 251-4161
vevoszolgalat.husqvarna@
husqvarna.hu

Iceland

O. Johnson & Kaaber
Túnguhalsi 1
110 Reykjavík
ooj@okj.is

Ireland

Husqvarna UK Ltd
Preston Road
Aycliffe Industrial Park
Newton Aycliffe
County Durham
DL5 6UP
info.gardena@
husqvarna.co.uk

Italy

Husqvarna Italia S.p.A.
Via Como 72
23888 MALMADRERA (LC)
Phone: (+39) 0341.203.111
info@gardenaitalia.it

Japan

KAJUICHI Co. Ltd.
Sumitomo Realty &
Development Kojimachi
BLDG., 8F
5-1 Nibanncho
Chiyoda-ku
Tokyo 102-0084
Phone: (+81) 33 264 4721
m_ishihara@kaku-ichi.co.jp

Kazakhstan

LAMED Ltd.
155/1, Tazhibayevoy Str.
050060 Almaty
IP Schmidt
Abayavenue 3B
110 005 Kostanay

Korea

Kyung Jin Trading Co., LTD.
107-4, SunDuk Bld.,
YangJae-dong,
Secho-gu,
Seoul, (zipcode: 137-891)
Phone: (+82) (0)2 574-6300

Kyrgyzstan

Alye Maki
av. Molodaya Guardir J 3
720014
Bishkek

Latvia

Husqvarna Latvija
Consumer Outdoor Products
Bakūži iela 6
LV-1024 Rīga
info@husqvarna.lv

Lithuania

UAB Husqvarna Lietuva
Consumer Outdoor Products
Ateities pl. 77C
LT - 52104 Kaunas
centras@husqvarna.lt

Luxembourg

Magasin Jules Neuberg
39, rue Jacques Stas
Luxembourg-Gasperich 2549
Case Postale No. 12
Luxembourg 2010
Phone: (+352) 40 14 01
api@neuberg.lu

Mexico

AFOSA
Av. Lopez Mateos Sur # 5019
Col. La Calma 45070
Zapopan, Jalisco
Mexico
Phone: (+52) 33 3818-3434
icornejo@afosa.com.mx

Moldova

Convel S.R.L.
290A Muncesti Str.
20022 Chisinau

Netherlands

GARDENA Nederland B.V.
Postbus 50176
1305 AD ALMERE
Phone: (+31) 36 521 00 00
info@gardena.nl

Neth. Antilles

Jonka Enterprises N.V.
Sta. Rosa Weg 196
P.O. Box 8200
Curaçao
Phone: (+599) 9 767 66 55
pjm@jonka.com

New Zealand

Husqvarna New Zealand Ltd.
PO Box 76-437
Manukau City 2241
Phone: (+64) (0) 9 9202410
support.nz@husqvarna.co.nz

Norway

GARDENA
Husqvarna Consumer
Outdoor Products
Salgskontor Norge
Kleiverveien 6
1540 Vestby
Phone: (+47) 62 330 96 00
gardena@husqvarna.no

Peru

Husqvarna Perú S.A.
Rr. Ramón Cárcamo 710
Lima 1
Tel: (+51) 1 3320400 ext. 416
juan.remuzog@
husqvarna.com

Poland

Husqvarna
Poland Spółka z o.o.
ul. Wysockiego 15 b
03-371 Warszawa
Phone: (+48) 22 330 96 00
gardena@husqvarna.com.pl

Portugal

Husqvarna Portugal, SA
Lagoa – Albarraque
2635 – 595 Rio de Mouro
Tel.: (+351) 21 922 85 30
Fax: (+351) 21 922 85 36
info@gardena.pt

Romania

Madex International Srl
Sosseuz Odaii 117 - 123,
RO 013603
Bucuresti, S 1
Phone: (+40) 21 352.76.03
madex@ines.ro

Russia

ООО „Хускварна“
141400, Московская обл.,
г. Химки,
улицы Ленинградская,
владение 39, стр.6
Бизнес Центр
„Химки Бизнес Парк“,
помещение ОВ02_04

Serbia

Domel d.o.o.
Autoput za Novi Sad bb
11273 Belgrade
Phone: (+381) 118 48 98 12
miroslav.jejina@domel.rs

Singapore

Hy-Ray PRIVATE LIMITED
40 Jalan Pemimpin
#02-08 Tat Ann Building
Singapore 577185
Phone: (+65) 6253 2277
shiyang@hyray.com.sg

Slovak Republic

Husqvarna Česko s.r.o.
Türkova 2319/5b
149 00 Praha 4 – Chodov
Bezplatná infolinika:
800 154 044
servis@sk.husqvarna.com

Slovenia

Husqvarna Austria GmbH
Consumer Products
Industriezeile 36
4010 Linz
Tel.: (+43) 732 77 01 90
consumer.service@
husqvarna.at

South Africa

Husqvarna
South Africa (Pty) Ltd
Postnet Suite 250
Private Bag X6,
Cascades, 3202
South Africa
Phone: (+27) 33 846 9700
info@gardena.co.za

Spain

Husqvarna España S.A.
C/ Basauri, nº 6
La Florida
28023 Madrid
Phone: (+34) 91 708 05 00
atencioncliente@gardena.es

Suriname

Agrofix n.v.
Verlengde Hogestraat #22
Phone: (+597) 472426
agrofix@sr.net
Pobox : 2006
Paramaribo
Suriname – South America

Sweden

Husqvarna AB
S-561 82 Huskvarna
info@gardena.se

Switzerland / Schweiz

Husqvarna Schweiz AG
Consumer Products
Industriestrasse 10
5506 Mägenwil
Phone: (+41) (0) 62 887 37 90
info@gardena.ch

Turkey

GARDENA Dost Diş Ticaret
Müesseslikli A.Ş.
Sanayi Cad. Adı Sokak
No: 1/B Kartal
34873 İstanbul
Phone: (+90) 216 38 93 939
info@gardena-dost.com.tr

Ukraine / Україна

ТОВ „Хусварна Україна“
вул. Васильківська, 34,
офіс 204-К
03022, Київ
Тел. (+38) 044 498 39 02
info@gardena.ua

Uruguay

FELI SA
Entre Rios 1083 CP 11800
Montevideo – Uruguay
Tel: (+598) 22 03 18 44
info@felisa.com.uy

Venezuela

Corporación Casa y Jardín C.A.
Av. Caroní, Edif. Tрезem, PB.
Colinas de Bello Monte.
1050 Caracas.
Tlf: (+58) 212 992 32 22
info@casayjardin.net.ve

9808-20.960.02/0914
© GARDENA
Manufacturing GmbH
D-89070 Ulm
http://www.gardena.com