

3000/4

Art. 1707

3500/4

Art. 1709

D Betriebsanleitung
Gartenpumpe

GB Operating Instructions
Garden Pump

F Mode d'emploi
Pompe de surface pour arrosage

NL Gebruiksaanwijzing
Besproeiingspomp

S Bruksanvisning
Bevattningspump

DK Brugsanvisning
Trykpumpe

FI Käyttöohje
Puutarhapumppu

N Bruksanvisning
Hagepumpe

I Istruzioni per l'uso
Pompa da giardino

E Instrucciones de empleo
Bomba para jardín

P Manual de instruções
Bomba de Jardim

PL Instrukcja obsługi
Pompa ogrodowa

H Használati utasítás
Kerti szivattyú

CZ Návod k obsluze
Zahradní čerpadlo

SK Návod na obsluhu
Záhradné čerpadlo

GR Οδηγίες χρήσης
Αντλία κήπου

RUS Инструкция по эксплуатации
Садовый насос

SLO Navodilo za uporabo
Vrtna črpalka

HR Upute za uporabu
Vrtna pumpa

SRB Uputstvo za rad
Baštenska pumpa

UA Інструкція з експлуатації
Садові насоси

RO Instrucțiuni de utilizare
Pompă de grădină

TR Kullanma Kılavuzu
Bahçe pompası

BG Инструкция за експлоатация
Градинска помпа

AL Manual përdorimi
Pompë kopshti

EST Kasutusjuhend
Aiapump

LT Eksploatavimo instrukcija
Sodo siurblys

LV Lietošanas instrukcija
Dārza sūkņis

GARDENA Pompă de grădină 3000/4 / 3500/4



Aceasta este traducerea instrucțiunilor originale din limba germana.

Citiți cu atenție aceste instrucțiuni de utilizare și observați notele însoțitoare.

Cu ajutorul acestor instrucțiuni de utilizare, vă rugăm să vă familiarizați cu produsul, cu utilizarea corectă precum și cu instrucțiunile de siguranță.



Niciodată nu utilizați produsul dacă sunteți obosit, bolnav sau sub influența alcoolului, drogurilor sau a medicamentelor.

Utilizarea produsului de către copii peste 8 ani precum și de către persoane cu abilități fizice sau mentale reduse sau de persoane fără experiența și cunoștințele necesare, este permisă numai dacă sunt supravegheați sau instruiți cu privire la utilizarea sigură a aparatului și dacă înțeleg pericolele rezultate din utilizare. Copii nu au voie să se joace cu aparatul. Curățarea și întreținerea care trebuie efectuate de utilizator nu sunt permise copiilor fără supraveghere. Utilizarea produsului este recomandată începând de la vârsta de 16 ani.

→ Păstrați aceste instrucțiuni de utilizare la loc sigur.

Cuprins:

1. Domeniul de utilizare a pompei de grădină GARDENA	174
2. Instrucțiuni de siguranță	175
3. Punerea în funcțiune	176
4. Operarea	177
5. Scoaterea din funcțiune	177
6. Întreținerea	178
7. Remedierea avariilor	178
8. Accesorii livrabile	180
9. Date tehnice	181
10. Service/Garanție	181

1. Domeniul de utilizare a pompei de grădină GARDENA

Domeniul de aplicație specificat:

Pompa de grădină GARDENA a fost proiectată pentru uzul privat în jurul casei și al grădinii.

La utilizarea pompei pentru creșterea presiunii, este interzisă depășirea presiunii interioare maxime de 6 bari (pe partea cu presiune). Presiunea de ieșire prea ridicată și presiunea pompei se adună.

- Exemplu: Presiunea robinetului = 2,4 bar, presiunea maximă. Pompa de grădină 3000/4 = 3,6 bar, presiunea totală = 6,0 bar.

Lichide ce pot fi pompate:

Pompa de grădină GARDENA poate fi utilizată pentru transportarea de apă freatică și de apă de ploaie, apă de la rețea și apă de piscină cu conținut de clor.

De respectat:



GARDENA Pompele de grădină nu sunt proiectate pentru funcționare continuă (de ex. aplicații industriale, funcționare circulantă continuă). Substanțele corozive, ușor inflamabile, agresive sau explozive (precum benzină, petrol sau diluant nitro), apa sărată, ca de altfel și lichidele alimentare nu pot fi pompate cu aceste pompe. Temperatura lichidului nu trebuie să depășească 35 °C.

2. Instrucțiuni de siguranță



PERICOL! Șocuri electrice!
Există riscul rănirii datorită șocurilor electrice!

→ Deconectați întotdeauna pompa înainte de umplere, după folosire, când se remediază sau când se efectuează întreținerea acesteia.



EXISTĂ RISCUL RĂNIRII
datorită apei fierbinte!

Dacă pompa este folosită pentru o perioadă mai îndelungată (> 5 min.) cu evacuarea blocată, apa din interior se poate încălzi, apărând riscul opăririi.

→ Pompa nu ar trebui să funcționeze mai mult de max. 5 minute cu evacuarea blocată.

În cazul în care lipsește alimentarea cu apă pe partea cu aspirarea, apa din pompă se poate încălzi, astfel încât la ieșirea apei pot interveni accidente datorate apei fierbinți.

→ Separați pompa de la rețea, lăsați să se răcească apa și asigurați alimentarea cu apă pe partea cu aspirarea înaintea punerii în funcțiune.

Poziționare

Atenție: (Conform DIN VDE 0100-702 și 0100-738) folosirea pompei în apropierea piscinelor și a lacurilor de grădină este permisă numai dacă aceasta este folosită prin intermediul unui dispozitiv de curent rezidual (întrerupător FI). Pompa nu poate fi utilizată dacă în piscină sau lacul de grădină se află persoane. În afară de acest lucru pompa trebuie poziționată pe pământ solid, protejată de inundații și de căderea în apă. Poziționați pompa la o distanță de siguranță (min. 2 m) față de lichidul ce va fi pompat. Ca un dispozitiv adițional de siguranță poate fi folosit un întrerupător de siguranță standardizat.

→ Cereți sfatul unui electrician.

La conectarea pompei la sursa de alimentare cu apă trebuie respectate reglementările

naționale sanitare, pentru împiedicarea aspirării a apei nepotabile.

→ Cereți sfatul unui specialist sanitar.

Cabluri de conectare

Datele indicate pe plăcuța de identificare trebuie să corespundă cu datele rețelei de alimentare.

Conform DIN VDE 0620, cablurile de alimentare și cele prelungitoare nu trebuie să aibă un diametru mai mic decât cablurile învelite în cauciuc marcate cu simbolurile H05 RNF.

→ Nu folosiți cablul de alimentare pentru manipularea pompei sau pentru deconectarea acesteia.

Verificarea vizuală

→ Înaintea de folosirea pompei, efectuați o verificare vizuală pentru detectarea eventuală a pompei, în special a cablului de alimentare și a prizei.

O pompă defectă nu trebuie folosită.

→ În caz de defectare pompa trebuie dusă la un service autorizat GARDENA sau unui specialist autorizat.

→ Înlocuirea unei conducte de racordare defecte este permisă numai departamentului de service GARDENA sau unui electrician autorizat.

Indicație

→ Nu expuneți pompa ploii și nu utilizați pompa într-un mediu umed sau cu aburi.

Pentru evitarea funcționării uscate a pompei, aveți grijă ca furtunul de aspirație să se afle întotdeauna scufundat în lichid.

→ Înainte de fiecare utilizare umpleți pompa pentru amorsare (aprox. 2 – 3 l) cu lichid!

Nisipul și alte substanțe abrazive din lichid provoacă uzură avansată și reduc performanțele pompei.

→ Folosiți un filtru preliminar pentru pomparea lichidelor cu impurități.

Pomparea apei cu impurități, de ex. pietre, ace de brad ș. a., poate cauza defectarea pompei.

→ Nu pompați apă cu impurități.

Debitul minim este de 90 l/h (= 1,5 l/min.).

Nu se pot utiliza dispozitive de conectare cu un debit mai mic.

3. Punerea în funcțiune

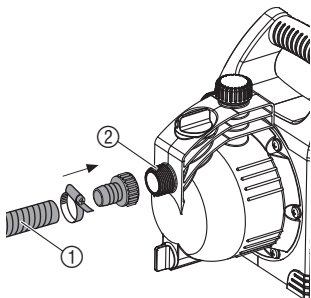
Așezare pompei de grădină:

Suprafața pe care este așezată trebuie să fie solidă pentru asigurarea unei funcționări stabile și sigure.

→ Poziționați pompa la o distanță de siguranță (min. 2 m) față de lichidul ce va fi pompat.

Pompa trebuie amplasată într-un loc cu o umiditate mică a aerului și o aerisire suficientă în jurul șlițurilor de aerisire. Distanța față de pereți trebuie să fie de minim 5 cm. Deasupra șlițurilor nu trebuie să fie aspirată murdărie (de ex. nisip sau pământ).

Conectarea furtunului la partea de aspiratie:

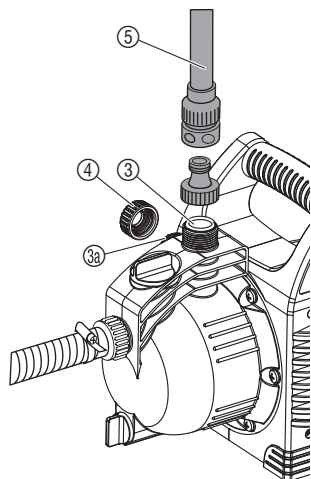


Nu folosiți orice conectori de furtun pentru conectarea la partea de aspiratie. Trebuie folosit un furtun de aspiratie rezistent la presiuni negative, de ex. "GARDENA Furtun cu sorb pentru pompa" art. nr. 1411.

Pentru reducerea timpului de aspiratie, este indicată folosirea unui furtun de aspiratie e cu supapa de sens pentru evitarea scurgerii lichidului când pompa este oprită.

1. Conectați și înșurubați un furtun de aspiratie ① rezistent la presiuni negative în conectorul la partea de aspiratie ② a pompei.
2. Pentru înălțimi de aspiratie mai mari de 4 m, asigurați suplimentar furtunul de aspiratie ① (de ex. prin atașarea la un suport de lemn). *Eliberează pompa de greutatea furtunului.*

Conectarea furtunului la zona de livrare:



Pompa 3500/4 are 2 racorduri ③/③a pe partea de presiune. Racordul neutilizat al pompei trebuie închis cu capacul de închidere ④, care poate fi deșurubat pentru racordarea a 2 furtunuri.

Cele două conectoare la pompă ③/③a sunt prevăzute cu un filet (G 1") de 33,3 mm la care pot fi conectate furtunuri de 13 mm (1/2"), 16 mm (5/8") sau de 19 mm (3/4") prin intermediul conectorilor GARDENA.

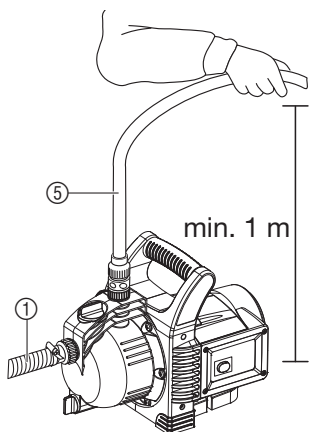
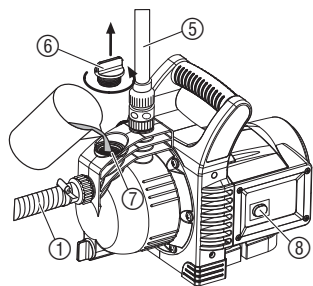
Utilizarea optimă a debitului de pompare al pompei este asigurată prin racordarea de furtunuri de 19 mm (3/4") în combinație de ex. cu setul conectare pompa GARDENA, Art. 1752, sau de furtunuri de 25 mm (1") cu mufa rapidă GARDENA cu filet interior, art. 7109/mufa rapidă furtun, art. 7103.

→ Conectați furtunul de presiune ⑤ la conectorul de pe zona de livrare ③/③a.

În cazul racordării paralele a mai mult de 2 furtunuri/aparate de racordare (3000/4 mai mult de 1), recomandăm utilizarea distribuitorilor GARDENA cu 2 sau 4 căi, art. 8193/8194, a ramificației GARDENA cu două căi, art. 940, care pot fi înșurubate direct pe racordul părții de presiune ③/③a.

4. Operarea

Pomparea lichidului:



PERICOL! Șocuri electrice!

Pericol de rănire datorită curentului electric.

→ Deconectați de la sursa de alimentare înainte de umplerea pompei de grădină!



ATENȚIE! Funcționarea uscată a pompei.

→ Înainte de fiecare utilizare umpleți pompa pentru amorsare (aprox. 2 – 3 l) cu lichid!

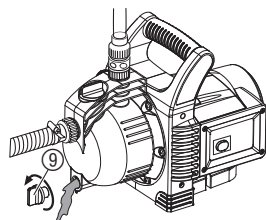
1. Deșurubați capacul filetat ⑥ al carcasei de protecție ⑦ cu mâna.
2. Umpleți pompa prin carcasa de protecție ⑦ cu lichid (aprox. 2 – 3 l).
3. Strângeți capacul filetat ⑥ al carcasei de protecție ⑦ cu mâna (nu folosiți clești).
4. Deschideți eventualele ventilele de blocare din conducta de presiune (aparate racordate, racord de oprire a apei etc.).
5. Scurgeți apa rămasă în furtunul de presiune ⑤ pentru a permite evacuarea aerului în procesul de amorsare.
6. Introduceți ștecherul de rețea.
7. Țineți furtunul de presiune ⑤ perpendicular min. 1 m în sus deasupra pompei, apăsați comutatorul pornit/oprit ⑧ (comutatorul pornit/oprit luminează) și așteptați până când pompa aspiră.

→ Dacă după cca. 5 minute pompa nu transportă, opriți pompa (apăsați comutatorul pornit/oprit ⑧) (vezi "7. Remedierea avariilor").

Înălțimea maximă de autoaspirare indicată de 7 m se atinge doar atunci, când pompa se umple până la supraplin cu ajutorul ștuțului de umplere ⑦ iar furtunul de presiune ⑤ se ține în sus și în timpul autoaspirării, astfel încât să nu se poată scurge mediul de transport al pompei prin furtunul de presiune ⑤.

5. Scoaterea din funcțiune

Păstrarea în timpul iernii / depozitarea:



Înainte de venirii perioadei de îngheț pompa de grădină trebuie depozitată într-un loc ferit de îngheț.

1. Deschideți șurubul de scurgere a apei ⑨.
Pompa de grădină se golește.
2. Depozitați pompa de grădină astfel încât să fie protejată de îngheț.

Eliminarea produsul uzat:

(conform RL 2012/19/EU)



Aparatul nu se va arunca împreună cu gunoiul menajer, ci se va depune la deșeuri în mod corespunzător.

→ Important: Predați aparatul la punctul de colectare comunală.

6. Întreținerea

GARDENA Pompa de grădină nu necesită întreținere.

Spălarea pompei de grădină:

După pomparea apei cu clor din piscine pompa trebuie spălată.

1. Pompați apă caldută (max. 35 °C) împreună cu niște detergent lichid (de ex. detergent de spălat vase) până când apa pompată va fi curată.
2. Înlăturați reziduurile în concordanță cu prevederile legale.

7. Remedierea avariilor

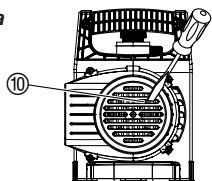


PERICOL! Șocuri electrice!

Pericol de rănire datorită șocurilor electrice!

→ **Deconectați de la sursa de alimentare înainte de remediere.**

Eliberarea turbinei:



Dacă turbina se blochează datorită poluării, poate fi deblocată.

→ Răsuciți șurubul turbinei ⑩ folosind o șurubelniță.

Astfel turbina blocată se deblochează.

Avarie

Pompa funcționează, însă nu se realizează amorsarea

Cauza posibilă

În unul dintre punctele de racordare, pompa aspiră aer.

Remediu

→ Sigilați conexiunile de aspiratie.

Conductă de aspiratie neetanșă, respectiv deteriorată.

→ Verificați furtunul de scurgeri și sigilați-l.

Nu ați umplut pompa înainte de utilizare.

→ Umpleți pompa (vezi cap. "4. „Operarea”).

Lichidul umplut scurge în timpul amorsării prin furtunul conectat în zona de livrare.

1. Umpleți pompa din nou (vezi cap. "4. „Operarea”).
2. La repunerea în funcțiune a pompei țineți furtunul de presiune la aprox. 1 m deasupra pompei până când pompa începe să funcționeze.

O conexiune absolut etanșă și rezistentă la presiuni negative se obține prin folosirea GARDENA Furtunilor de aspiratie (vezi cap. "8. Accesorii livrabile").

Capacul filetat ⑥ al carcasei de protecție ⑦ nu este etanș.

→ Verificați sigilul (eventual înlocuiți) și strângeți șuruburile (nu folosiți clești).

Aerul nu poate fi eliberat datorită blocării zonei de evacuare sau a apei din furtunul de presiune.


→ Deschideți ventilele de blocare din conducta sub presiune (de ex. dispozitivul de pulverizare), respectiv goliți furtunul de presiune sau deconectați-l de la pompă în timpul procesului de aspirare.

Avarie	Cauza posibilă	Remediu
Pompa funcționează, însă nu se realizează amorsarea	Nu s-a ținut cont de timpul de așteptare.	→ Porniți pompa și așteptați 5 minute.
	Filtrul sau supapa de sens a furtunului de aspiratie blocate.	→ Curățați filtrul sau supapa de sens.
	Înălțime prea mare de absorbție.	→ Reduceți înălțimea de absorbție.
	În cazul altor dificultăți în ceea ce privește amorsarea, folosiți GARDENA Furtunuri de aspiratie cu supapă de sens (vezi cap. "8. Accesorii livrabile"), și umpleți pompa cu lichid prin carcasa de protecție ⑦ înainte de utilizare.	
Motorul pompei funcționează, însă debitul sau presiunea scade brusc.	Filtrul furtunului de aspiratie eliberat.	→ Reduceți debitul în zona de livrare printr-o valvă de control, de ex. produsul GARDENA art. nr. (2)977.
	Sorbul cu supapă de sens sau dispozitivul de blocare a refluxului astupate.	→ Curățați filtrul sau supapa de sens.
	Scurgeri în partea de aspiratie.	→ Eliminați scurgerile.
	Turbina blocată.	→ Eliberați turbina.
Motorul pompei nu pornește sau se oprește dintr-o dată.	Nu este curent.	→ Verificați siguranța fuzibilă și conexiunile electrice.
	Comutatorul de protecție termică a deconectat motorul datorită supraîncălzirii/suprasolicitării.	→ Asigurați răcirea/ventilația corespunzătoare și curățați turbina.
	Deteriorarea părții electrice a pompei.	→ Trimiteți pompa la service-ul GARDENA.
Zgomote ce provin din zona hidraulică	În cazul unor debite mari (de ex. ieșire deschisă a furtunului, fără accesorii pentru udare), în domeniul hidraulic al pompei se pot produce zgomote. Acestea nu constituie riscuri și nu indică la deteriorarea pompei. Zgomotul poate fi înlăturat prin modificarea minimă a debitului (de ex. deschiderea/închiderea ușoară a unui accesoriu pentru udat).	



În caz de alte deranjamente vă rugăm, să vă adresați serviciului GARDENA. Reparațiile trebuie efectuate exclusiv de centrele de service GARDENA sau de un specialist autorizat de GARDENA.

8. Accesorii livrabile

GARDENA Furtunuri de aspiratie	Rezistent la îndoire și vid, disponibil la alegere la metru, art. nr. 1720/1721 (19 mm (3/4")-/25 mm (1")) fără armături de racordare sau cu lungime fixă, art. nr. 1411/1418 complet cu armături de racordare.	
GARDENA Conectori furtun aspirație	Pentru racordare pe partea de aspirație. art. nr. 1723/1724	
GARDENA Set conectare pompă	Pentru racordul pe partea cu presiunea. art. nr. 1750/1752	
GARDENA Filtru de aspiratie cu supapă de sens	Pentru furtunurile vândute la metru. art. nr. 1726/1727/1728	
GARDENA Filtru preliminar pompă	Recomandat în special pentru lichide cu impurități de nisip. art. nr. 1730/1731	
GARDENA Întrerupător manometric-electronic	Pornește și întrerupe pompa automat în funcție de presiunea de lucru. Prevăzut cu siguranță de funcționare. Trebuie instalat pe una dintre cele două ieșiri. art. nr. 1739	
GARDENA Siguranță pentru evitarea mersului în gol	Protejează pompa de deteriorarea prin mersul în gol în cazul în care nu conține lichid.  Siguranța pentru evitarea mersului în gol se poate racorda direct la pompă și trebuie montată cu elemente de sistem originale GARDENA în furtunul de presiune. art. nr. 1741	
GARDENA Furtunuri de aspiratie pentru fântâni arteziene	Pentru conectarea etanșă a pompei la la fântâni arteziene sau conducte fixe. Lungimea de 0,5 m. Cu filet interior de 33,3 mm (G1) în ambele părți. art. nr. 1729	

9. Date tehnice

Tipuri	3000/4 (art. nr. 1707)	3500/4 (art. nr. 1709)
Putere nominală	600 W	800 W
Cantitatea de lichid maximă pompabilă	3.100 l/h	3.600 l/h
Presiunea maximă / înălțimea de pompare maximă	3,6 bar / 36 m	4,1 bar / 41 m
Înălțimea max. de aspiratie este	7 m	7 m
Presiunea interioară admisibilă (în privința presiunii)	6 bar	6 bar
Tensiunea rețelei / frecvența rețelei	220 – 240 V AC / 50 Hz	220 – 240 V AC / 50 Hz
Cablu de conexiune	1,5 m; H07-RNF	1,5 m; H07-RNF
Greutatea	6,5 kg	7,0 kg
Nivelul de zgomot $L_{WA}^{1)}$	măsurat 78 dB (A) garantat 81 dB (A)	măsurat 82 dB (A) garantat 85 dB (A)

¹⁾ Proces de măsurare conform directivei 2000/14/CE

10. Service / Garanție

Garanție

GARDENA garantează acest produs 2 ani (de la data cumpărării). Aceasta garanție acoperă toate defectele importante ale produsului ce pot fi dovedite a fi cauzate de defectele de fabricație sau de material.

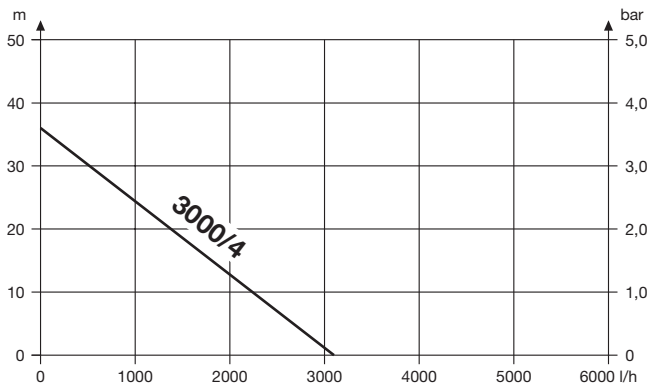
- Produsul trebuie să fi fost exploatat corespunzător și în concordanță cu cerințele instrucțiunilor de utilizare.
- Atât cumpărătorul sau orice alta persoană nu au încercat să repare produsul.

Turbina este o piesă de uzură și nu constituie obiectul acestei garanții.

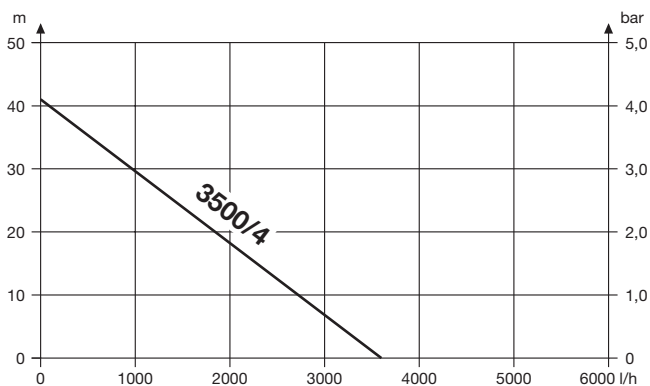
Această garanție data de producător nu afectează cererile de garanție ale cumpărătorului formulate către dealer sau vânzător.

În caz de garanție, vă rugăm să trimiteți – achitând costurile de transport – aparatul defect împreună cu o copie a dovezii de cumpărare (chitanță) și o descriere a avariei la adresa de service indicată pe verso.

Pumpen-Kennlinien
Performance characteristics
Courbes de performance
Prestatiegrafiek
Kapacitetskurva
Ydelses karakteristika
Pumpun ominaiskäyrä
Pumpekarakteristikk
Curva di rendimento
Curva característica
de la bomba
Características de
performance



Charakterystyka pompy
Szivattyú-jelleggörbe
Charakteristika čerpadla
Charakteristiku čerpadla
Χαρακτηριστικό διάγραμμα
Характеристика насоса



Karakteristika črpalka
Obilježja pumpe
Karakteristika pumpe
Крива характеристики
насоса
Caracteristică pompă
Pompa karakter eğrisi
Помпена характеристика
Fuqia e pompës
Pumba karakteristik
Siurblio charakteristinė kreivė
Sūkņa raksturlīkne

D Produkthaftung

Wir weisen ausdrücklich darauf hin, dass wir nach dem Produkthaftungsgesetz nicht für durch unsere Geräte hervorgerufene Schäden einzustehen haben, sofern diese durch unsachgemäße Reparatur verursacht oder bei einem Teileaustausch nicht unsere originale GARDENA Teile oder von uns freigegebene Teile verwendet wurden und die Reparatur nicht vom GARDENA Service oder dem autorisierten Fachmann durchgeführt wird. Entsprechendes gilt für Ergänzungssteile und Zubehör.

GB Product Liability

We expressly point out that, in accordance with the product liability law, we are not liable for any damage caused by our units if it is due to improper repair or if parts exchanged are not original GARDENA parts or parts approved by us, and, if the repairs were not carried out by a GARDENA Service Centre or an authorised specialist. The same applies to spare parts and accessories.

F Responsabilité

Nous vous signalons expressément que GARDENA n'est pas responsable des dommages causés par ses appareils, dans la mesure où ces dommages seraient causés suite à une réparation non conforme, dans la mesure où, lors d'un échange de pièces, les pièces d'origine GARDENA n'auraient pas été utilisées, ou si la réparation n'a pas été effectuée par le Service Après-Vente GARDENA ou l'un des Centres SAV agréés GARDENA. Ceci est également valable pour tout ajout de pièces et d'accessoires autres que ceux préconisés par GARDENA.

NL Productaansprakelijkheid

Wij wijzen er nadrukkelijk op, dat wij op grond van de wet aansprakelijkheid voor producten niet aansprakelijk zijn voor schade ontstaan door onze apparaten, indien deze door onvakkundige reparatie veroorzaakt zijn, of er bij het uitwisselen van onderdelen geen gebruik gemaakt werd van onze originele GARDENA onderdelen of door ons vrijgegeven onderdelen en de reparatie niet door de GARDENA technische dienst of de bevoegde vakman uitgevoerd werd. Ditzelfde geldt voor extra-onderdelen en accessoires.

S Produktansvar

Tillverkaren är inte ansvarig för skada som orsakats av produkten om skadan beror på att produkten har reparerats felaktigt eller om, vid reparation eller utbyte, andra än Original GARDENA reservdelar har använts. Samma sak gäller för kompletteringsdelar och tillbehör.

DK Produktansvar

Vi gør udtrykkeligt opmærksom på, at vi i henhold til produktansvarsloven ikke er ansvarlige for skader forårsaget af vores udstyr, såfremt det sker på grund af uautoriserede reparationer eller hvis dele er skiftet ud og der ikke er anvendt originale GARDENA dele eller dele godkendt af os, eller hvis reparationerne ikke er udført af GARDENA-service eller en autoriseret fagmand. Det samme gælder for ekstra udstyr og tilbehør.

FI Tuotevastuu

Korostamme nimenomaan, että tuotevastuulain nojalla emme ole vastuussa laitteistamme johtuneista vahingoista, mikäli nämä ovat aiheutuneet epäasianmukaisesta korjauksesta tai osia vaihdettaessa ei ole käytetty alkuperäisiä GARDENA-varaosia tai hyväksymiämme osia ja korjauksen on suorittanut muu kuin GARDENA-huoltokeskus tai valtuuttamamme ammattihenkilö. Tämä pätee myös lisäksiin ja lisävarusteisiin.

I Responsabilità del prodotto

Si rende espressamente noto che, conformemente alla legislazione sulla responsabilità del prodotto, non si risponde di danni causati da nostri articoli se originati da riparazioni eseguite non correttamente o da sostituzioni di parti effettuate con materiale non originale GARDENA o comunque da noi non approvato e, in ogni caso, qualora l'intervento non venga eseguito da un centro assistenza GARDENA o da personale specializzato autorizzato. Lo stesso vale per le parti complementari e gli accessori.

E Responsabilidad de productos

Advertimos que conforme a la ley de responsabilidad de productos no nos responsabilizamos de daños causados por nuestros aparatos, siempre y cuando dichos daños hayan sido originados por arreglos o reparaciones indebidas, por recambios con piezas que no sean piezas originales GARDENA o bien piezas no autorizadas por nosotros, así como en aquellos casos en que la reparación no haya sido efectuada por un Servicio Técnico GARDENA o por un técnico autorizado. Lo mismo es aplicable para las piezas complementarias y accesorios.

P Responsabilidade sobre o produto

Queremos salientar que segundo a lei da responsabilidade do fabricante, nós não nos responsabilizaremos por danos causados pelo nosso equipamento, quando estes ocorrerem em decorrência de reparações inadequadas ou da substituição de peças por peças não originais da GARDENA, ou peças não autorizadas.

A responsabilidade tornar-se-à nula também depois de reparações realizadas por oficinas não autorizadas pela GARDENA. Esta restrição valerá também para peças adicionais e acessórios.

PL Odpowiedzialność za produkt

Zwracamy Państwu uwagę, że nie ponosimy odpowiedzialności za uszkodzenia naszych maszyn, bądź szkody spowodowane ich wadliwym funkcjonowaniem, powstałe na skutek nieprawidłowo przeprowadzonych napraw lub użycia nieoryginalnych części zamiennych. Naprawy winny być przeprowadzane tylko przez punkty serwisowe Husqvarna lub autoryzowane serwisy. Dotyczy to również części uzupełniających i oprzyrządowania.

H Termékszavatosság

Nyomatékosan utalunk arra a tényre, hogy a termékszavatossági törvény szerint nem kell jótállást vállalnunk azokra a károokra, amelyeket nem a mi készülékeink okoztak, ha ezeket átkészületlen javítás okozta vagy egy alkatrész kicserélésénél nem a mi eredeti GARDENA alkatrészeinket vagy általunk engedélyezett alkatrészeket használtak fel és a javítást nem a GARDENA szerviz vagy egy erre felhatalmazott szakember végezte. Hasonlóképpen érvényes ez a kiegészítő alkatrészekre és tartozékokra is.

CZ Odpovědnost za výrobek

Výslovně upozorňujeme na to, že podle zákona o odpovědnosti za výrobek neneseme odpovědnost za škody způsobené našimi přístroji, pokud byly způsobené neodbornou opravou nebo použitím jiných než našich originálních náhradních dílů GARDENA nebo námi schválených dílů a neprovedením opravy servisem GARDENA nebo autorizovaným odborníkem. Odpovídající platí i pro doplňkové díly a příslušenství.

SK Predmet záruky

Upozorňujeme dôrazne na to, že podľa zákona o poskytovaní záruk nezodpovedáme za škody spôsobené našimi výrobkami, v prípade, že boli boli vyvolané neodbornými opravami, výmenou dielcov, ktoré nepatria k originálnym dielom GARDENA alebo neboli nami schválené a rovnako boli spôsobené servisnými zásahmi, ktoré neboli vykonané servisom GARDENA alebo autorizovaným odborníkom. Rovnako to platí pre doplnky a príslušenstvo.

GR Ευθύνη για το προϊόν

Σας υπενθυμίζουμε ρητά, ότι σύμφωνα με το νόμο περί ευθύνης για τα προϊόντα δεν ευθυνόμαστε για ενδεχόμενες βλάβες που προκαλούνται από τις συσκευές μας, εφόσον οφείλονται σε μία ακατάλληλη επισκευή ή σε μια αντικατάσταση τμημάτων για την οποία δεν έχουν χρησιμοποιηθεί τα πρωτότυπα ανταλλακτικά της GARDENA ή τα από μας εγκεκριμένα ανταλλακτικά και σε περίπτωση που δεν εκτελείται η επισκευή από το Τμήμα Εξυπηρέτησης Πελατών της GARDENA ή από έναν εξουσιοδοτημένο εξειδικευμένο τεχνίτη. Το ίδιο ισχύει για εξαρτήματα και συμπληρωματικά τμήματα.

SLO Jamstvo za izdelek

Pismo poudarjamo, da po zakonu jamstva za izdelek nismo odgovorni za škodo, ki bi nastala zaradi uporabe našega izdelka, prav tako tudi ne za škodo ki bi nastala zaradi nepravilnega popravila izdelka ali pri napačni zamenjavi delov, ki niso originalni deli GARDENA ali pri uporabi z naše strani potrjenih delov, ki pa niso bili vgrajeni v servisu GARDENA ali v naši pooblaščenih servisni službi. Enako velja tudi za nadomestne dele in opremo.

HR Odgovornost za proizvod

Izričito napominjemo da u skladu sa Zakonom o odgovornosti za proizvode nismo odgovorni za štete uzrokovane našim uređajima ako su one izazvane nestručnim popravkom ili u slučaju zamjene dijelova nisu korišteni originalni GARDENA dijelovi ili dijelovi koje smo odobrili i popravak nije izvršio GARDENA servis ili ovlašteni stručnjak. Isto vrijedi i za dodatne dijelove i pribor.

RO Responsabilitatea legala a produsului

Mentionăm în mod expres ca, în concordanță cu responsabilitatea legală a produsului, nu suntem răspunzători de nici un accident provocat de produsele noastre dacă se datorează reparării necorespunzătoare sau dacă piesele de schimb nu sunt originale GARDENA sau aprobate de GARDENA, sau dacă reparațiile nu au fost efectuate de un Centru de Service GARDENA sau un specialist autorizat. Aceleași prevederi se aplică și pieselor de schimb și accesoriilor.

BG Отговорност за качество

Изрично подчертаваме, че съгласно закона за отговорност за качество, ние не носим отговорност за вредите причинени от нашите уреди, ако същите са причинени от неправилен ремонт или при подмяната на части не са използвани оригинални части на GARDENA или части одобрени от нас и ремонта не е извършен от сервиз на GARDENA или оторизиран специалист. Същото важи за допълнителните части и принадлежности.

EST Tootevastutus

Juhime teie tähelepanu sellele, et tootevastutusseaduse kohaselt ei vastuta me meie seadmete poolt põhjustatud kahjude eest, kui need on tekkinud asjatundmatu paranduse tagajärjel või kui detaili vahetamisel ei kasutatud GARDENA originaalvaruosi ega meie poolt kasutada lubatud varuosia ja kui parandustöid ei ole teinud GARDENA klienditeenindusspetsialistid ega meie volitatud spetsialistid. Sama kehtib lisadetailide ja tarvikute kohta.

LT Atsakomybė už produkciją

Nurodome, kad remdamiesi Atsakomybės už produkciją įstatymu, neatsakome už nuostolius, sukeltus mūsų prietaisy, jei jie atsirado dėl netinkamo remonto, arba, jei keičiant dalis, buvo naudojamasi neoriginalios GARDENA dalys arba dalys, kurių mes neleidome naudoti, o remontą atliko ne GARDENA servisas arba neįgaliotasis specialistas. Tas pats galioja papildomoms dalims ir priedams.

LV Produkta atbildība

Mēs skaidri norādām uz to, ka saskaņā ar Produktu atbildības likumu, mēs neatbildam par mūsu iekārtu radītiem zaudējumiem, ciktāl tos ir izraisījis neatbilstošs remonts vai dalu nomaiņa ar neoriģinālām GARDENA daļām vai ne ar mūsu norādītajām detaļām un remontu nav veicis GARDENA serviss vai pilnvarots speciālists. Tas pats attiecas uz papildinošajām daļām un piederumiem.

<p>D EG-Konformitätserklärung Der Unterzeichnete Husqvarna AB, 561 82 Huskvarna, Sweden bestätigt, dass die nachfolgend bezeichneten Geräte in der von uns in Verkehr gebrachten Ausführung die Anforderungen der harmonisierten EU-Richtlinien, EU-Sicherheitsstandards und produktspezifischen Standards erfüllen. Bei einer nicht mit uns abgestimmten Änderung der Geräte verliert diese Erklärung ihre Gültigkeit.</p>	<p>H EU-Megfelelőeségi nyilatkozat Alulírott, a Husqvarna AB, 561 82 Huskvarna, Sweden igazolja azt, hogy az alábbiakban megnevezett készülékek, az általunk forgalomba hozott kivételben teljesítik a harmonizációs EU-irányelvek, az EU biztonsági szabványok és a termékre jellemző szabványok követelményeit. Ha a készülékeken a mi beleegyezésünk nélkül változtatást végeznek, akkor ez a nyilatkozat érvényét veszti.</p>
<p>GB EU Declaration of Conformity The undersigned Husqvarna AB, 561 82 Huskvarna, Sweden hereby certifies that, when leaving our factory, the units indicated below are in accordance with the harmonised EU guidelines, EU standards of safety and product specific standards. This certificate becomes void if the units are modified without our approval.</p>	<p>CZ Prohlášení o shodě EU Podepsaný Husqvarna AB, 561 82 Huskvarna, Sweden potvrzuje, že dále uvedené přístroje v námi do provozu uvedeném provedení splňují požadavky harmonizovaných směrnic EU, bezpečnostních norem EU a norem specifických pro výrobek. Při námi neschválené změně přístrojů ztrácí toto prohlášení platnost.</p>
<p>F Certificat de conformité aux directives européennes Le constructeur, soussigné : Husqvarna AB, 561 82 Huskvarna, Sweden déclare qu'à la sortie de ses usines le matériel neuf désigné ci-dessous est conforme aux prescriptions des directives européennes énoncées ci-après et conforme aux règles de sécurité et autres règles qui lui sont applicables dans le cadre de l'Union européenne. Toute modification portée sur ce produit sans l'accord express de GARDENA supprime la validité de ce certificat.</p>	<p>SK EU-Vyhlasenie o zhode Nižšie uvedená firma Husqvarna AB, 561 82 Huskvarna, Sweden vyhlasuje, že uvedené zariadenia, ktoré sme uviedli na trh v ich vyhotovení spĺňajú požiadavky harmonizovaných predpisov EU, bezpečnostných štandardov EU a výrobných špecifických štandardov. Pri zmene zariadenia, ktorá nebola odsúhlasená výrobcom stráca toto vyhlásenie platnosť.</p>
<p>NL EU-overeenstemmingsverklaring Ondergetekende Husqvarna AB, 561 82 Huskvarna, Sweden bevestigt, dat de volgende genoemde apparaten in de door ons in de handel gebrachte uitvoering voldoen aan de eis van, en in overeenstemming zijn met de EU-richtlijnen, de EU-veiligheidsstandaard en de voor het product specifieke standaard. Bij een niet met ons afgestemde verandering aan de apparaten verliest deze verklaring haar geldigheid.</p>	<p>GR Δήλωση Συμμόρφωσης προς τις Οδηγίες της ΕΕ Η υπογράφουσα Husqvarna AB, 561 82 Huskvarna, Sweden δηλώνει, ότι τα εξής αναφερόμενα εκδοόμενα από την εταιρία μας προϊόντα ανταποκρίνονται σε όλες τις εναρμονισμένες προδιαγραφές της ΕΕ, στα πρότυπα ασφαλείας της ΕΕ και στα ειδικά για το προϊόν πρότυπα. Σε μία μη συμφωνημένη με την εταιρία μας τροποποίηση των συσκευών αυτή η δήλωση χάνει την ισχύ της.</p>
<p>S EU Tillverkarintyg Undertecknad firma Husqvarna AB, 561 82 Huskvarna, Sweden intygar härmed att nedan nämnda produkter överensstämmer med EU:s direktiv, EU:s säkerhetsstandard och produktspecifikation. Detta intyg upphör att gälla om produkten ändras utan vårt tillstånd.</p>	<p>SLO EU-izjava o skladnosti Podpisani proizvajalca «Husqvarna AB, 561 82 Huskvarna, Sweden» s podpisom potrjuje, da sledeče opisana naprava, ki smo jo poslali na tržišče izpolnjuje zahteve harmoniziranih standardov ES-smernic, ES-varnostnih standardov in izdelku specifičnih standardov. V primeru spremembe na napravi brez našega pisnega dovoljenja ta izjava izgubi svoj pomen in veljavnost.</p>
<p>DK EU Overensstemmelse certifikat Undertegnede Husqvarna AB, 561 82 Huskvarna, Sweden bekræfter hermed, at enheder listede herunder, ved afsendelse fra fabrikken, er i overensstemmelse med harmoniserede EU retningslinjer, EU sikkerheds standarder og produkt specifikations standarder. Dette certifikat træder ud af kraft hvis enhederne er ændret uden vor godkendelse.</p>	<p>HR Izjava o skladnosti EU-a Dolje potpisana tvrtka Husqvarna AB, 561 82 Huskvarna, Sweden ovime potvrđuje da dolje navedeni uređaji u izvedbi plaširanoj na tržište ispunjavaju zahtjeve harmoniziranih EU smjernica, EU sigurnosnih normi i normi za određene proizvode. Ova izjava postaje ništavna u slučaju izmjene uređaja koje nismo odobrili.</p>
<p>FI EY-vaatimustenmukaisuusvakuutus Allekirjoittanut Husqvarna AB, 561 82 Huskvarna, Sweden vakuuttaa, että alla mainittu laitteet täyttävät tehtaaltamme lähtiesään yhdenmukaistettujen EY-direktiivien, EY-turvallisuusstandardien ja tuotekohtaisten standardien vaatimukset. Laitteisiin tehyd muutokset, joista ei ole sovittu kanssamme, joutavat tämän vakuutuksen raukaamiseen.</p>	<p>RO UE-Certificat de conformitate Prin prezenta Husqvarna AB, 561 82 Huskvarna, Sweden, certifica faptul ca, in momentul in care produsele mentionate mai jos ies din fabrica sunt in concordanta cu directivele UE, standardele de siguranta UE si standardele specifice ale produsului UE. Acest certificat devine nul in cazul modificării aparatului fără aprobarea noastră.</p>
<p>I Dichiarazione di conformità alle norme UE La sottoscritta Husqvarna AB, 561 82 Huskvarna, Sweden certifica che il prodotto qui di seguito indicato, nei modelli da noi commercializzati, è conforme alle direttive armonizzate UE nonché agli standard di sicurezza e agli standard specifici di prodotto. Qualunque modifica apportata al prodotto senza nostra specifica autorizzazione invalida la presente dichiarazione.</p>	<p>BG ЕС-Декларация за съответствие Подписаната фирма Husqvarna AB, 561 82 Huskvarna, Sweden декларира, че описаните по-долу уреди, пуснати в продажба съгласно нашата спецификация, изпълняват изискванията на хармонизираните ЕС-директиви, ЕС-стандарти за безопасност и специфични производствени стандарти. При промяна на уреда, която не е съгласувана с нас, тази декларация губи своята валидност.</p>
<p>E Declaración de conformidad de la UE El que suscribe Husqvarna AB, 561 82 Huskvarna, Sweden declara que la presente mercancía, objeto de la presente declaración, cumple con todas las normas de la UE, en lo que a normas técnicas, de homologación y de seguridad se refiere. En caso de realizar cualquier modificación en la presente mercancía sin nuestra previa autorización, esta declaración pierde su validez.</p>	<p>EST Eli vastavusdeklaratsioon Allekirjutanu Husqvarna AB, 561 82 Huskvarna, Sweden kinnitab, et kirjeldatud seade vastab meie poolt ringluse viidud kujul ELi harmoniseeritud direktiividele, ELi ohutusstandarditele ja tootega seotud standarditele. Meiega kooskõlastamata muudatuse tegemise korral seadmel kaotab see deklaratsioon kehtivuse.</p>
<p>P Certificado de conformidad da UE Os abaixo mencionados Husqvarna AB, 561 82 Huskvarna, Sweden, por este meio certificam que ao sair da fábrica os aparelhos abaixo mencionados estão de acordo com as direttrizes harmonizadas da UE, padrões de segurança e de produtos específicos. Este certificado ficará nulo se as unidades forem modificadas sem a nossa aprovação.</p>	<p>LT ES Atitikties deklaracija Pasirašanti firma Husqvarna AB, 561 82 Huskvarna, Sweden patvirtina, kad žemiau nurodyti prietaisai ir jų modeliai, kuriuos paleidome į apyvartą, patenkina harmonizuotas ES direktyvas, ES saugumo standartus ir specifinius gaminių standartus. Atlikus bet kokį prietaiso pakeitimą, kuris nėra suderintas su mumis, ši deklaracija praranda galiojimą.</p>
<p>PL Deklaracja zgodności Unii Europejskiej Husqvarna AB, 561 82 Huskvarna, Sweden potwierdza, że poniżej określone urządzenia w wersji oferowanej przez nas do sprzedaży spełniają wymagania zharmonizowanych dyrektyw Unii Europejskiej, standardu bezpieczeństwa Unii Europejskiej i standardu specyficznego dla tego typu produktu. W przypadku zmiany urządzenia, która nie została z nami uzgodniona, niniejsza deklaracja traci moc obowiązującą.</p>	<p>LV ES-atbilstības deklarācija Parakstīstusies firma Husqvarna AB, 561 82 Huskvarna, Sweden, Vācija apstiprina, ka sekojoši apzīmētās iekārtas, kurās mēs izplatām, savā izpildījumā atbilst harmonizētajām ES direktīvām, ES drošības standartiem un produkta specifiskajiem standartiem. Ar mūsu neapstiprinātām izmaiņām iekārtā šī deklarācija zaudē savu derīgumu.</p>

<p>Bezeichnung der Geräte: Description of the units: Désignation du matériel : Omschrijving van de apparaten: Produktbeskrivning: Beskrivelse af produktet: Laitteiden nimetyt: Descrizione dei prodotti: Descripción de la mercancía: Descrição dos aparelhos: Nazwa urządzeń: A készülékek megnevezése: Označení přístrojů: Označenie zariadenia: Όνομασία της συσκευής: Opis naprave: Oznaka uređaja: Descrierea articolelor: Обозначение на уредите: Seadmete nimetus: Prietaisų pavadinimas: Iekārtu apzīmējums:</p>	<p>Gardenpumpe Garden Pump Pompe de surface pour arrosage Besproeiingspomp Bevatningspomp Трукпампе Puutarhapumppu Pompa da giardino Bomba para jardín Bomba de Jardim Pompa ogrodowa Kerti szivattyú Zahradní čerpadlo Záhradné čerpadlo Αντλία κήπου Vrtna črpalka Vrtna pumpa Pompă de grădină Граднска помпа Aiarpump Sodo siurblys Dārza sūknis</p>	<p>Schall-Leistungspegel: gemessen/garantiert Noise level: measured/guaranteed Puissance acoustique : mesurée/garantie Geluידsniveau: gemeten/gegarandeerd Ljudnivá: uppmátt/garanterad Lydrtryksniveau: afmátt/ garanti Melun tehotosa: mitattu/taattu Livello rumorosità: testato/garantito Nivel sonoro: medido/garantizado Nível de ruído: medido/garantido Poziom nateženia džviéku: zmierzono/gwarantowane Zajteljesítmény szint: mért/garantált Hluková hladina výkonu: naměřeno/garantováno Výkonová hladina hluku: meraná/garantovaná Επίπεδο ισχύος ήχου: μετρήθηκαν/εγγυημένα Nivo hrupa: izmjereno/zagotovljeno Razina zvučne snage: izmjereno/garantirano Nivel de putere acustică: măsurat/garantat Ниво на шума: измерено/гарантирано Helivoimsuse tase: mõõdetud/garanteeritud Garso stiprumo lygis: išmatuotas/garantuotas Troksņu jaudas līmenis: izmēritais/garantētais</p>			
<p>Typ: Type: Type : Typ: Typ: Type: Tuuyppi: Modello: Tipo: Tipo: Typ: Típusok: Typ:</p>	<p>Typ: Típusok: Tip: Tipovi: Tip: Típus: Mudél: Tipas: Modelis:</p>	<p>Art.-Nr.: Art. No.: Référéncé : Art.nr.: Art.nr.: Art. nr.: Tuoten:o Art.: Art. No: Art. no: Nr artykułu: Cikkszám: Číslo artiklu:</p>	<p>Art.: Αριθ. είδους: Art št.: br. art. Nr art.: Art. номер: Toote nr: Gaminio nr.: Izstr.:</p>	<p>3000/4 3500/4</p>	<p>78 dB (A)/81 dB (A) 82 dB (A)/85 dB (A)</p>
<p>EU-Richtlinien: EU directives: Directives européennes : EU-richtlijnen: EU directiv: EU Retningslinier: EY-direktiivit: Direttive UE: Normativa UE: Directrizes da UE: Dyrektywy Unii Europejskiej: EU-irányelvek: Směrnice EU: EU-Predpisy: Οδηγίες της ΕΕ: ES-smernice:</p>	<p>EU smjernice: Directive UE: EC-директиви: Eli direktiivid: ES direktivos: ES-direktīvas:</p>	<p>2006/95/EG 2000/14/EC 2004/108/EC 2011/65/EC</p>	<p>Anbringungsjaar der CE-Kennzeichnung: Year of CE marking: Année d'apposition du marquage CE : Installatiejaar van de CE-aanduiding: Märkningsår: CE-Mærkningsår: CE-merkin kiinnitysvoosi: Anno di applicazione della certificazione CE: Colocación del distintivo CE: Ano de marcação pela CE: Rok nadania oznakowania CE: CE-jelzés elhelyezésének éve:</p>	<p>Rok umístění značky CE: Rok udelenia značky CE: Έτος σήματος CE: Leto namestitve CE-oznake: Godina dobivanja CE oznake: Anul de marcare CE: Година на поставяне на CE-маркировка: CE-márgistuse päigaldamise aasta: Metai, kuriais pažymėta CE-ženklui: CE-marķējuma uzlikšanas gads:</p>	<p>2010</p>
<p>Harmonisierte EN:</p>	<p>IEC 60335-1 IEC 60335-2-41</p>				
<p>Hinterlegte Dokumentation: GARDENA- Technische Dokumentation, M. Kugler 89079 Ulm</p>	<p>Konformitätsbewertungsverfahren: Nach 2000/14/ EG Art. 14 Anhang V</p>				
<p>Deposited Documentation: GARDENA Technical Documentation, M. Kugler 89079 Ulm</p>	<p>Conformity Assessment Procedure: according to 2000/14/EC Art.14 Annex V</p>				
<p>Dokumentation déposée: Documentation technique GARDENA, M. Kugler 89079 Ulm</p>	<p>Procédure d'évaluation de la conformité: Selon 2000 /14 /CE art. 14 Annexe V</p>				
					<p><i>Reinhold Bauer</i> R. Pompe Vice President</p>

