

ComfortCut 450/25	Art. 9808
ComfortCut Plus 500/27	Art. 9809
PowerCut Plus 650/30	Art. 9811

**D Betriebsanleitung**  
Turbotrimmer

**GB Operating Instructions**  
Turbotrimmer

**F Mode d'emploi**  
Coupe-bordures

**NL Gebruiksaanwijzing**  
Turbotrimmer

**S Bruksanvisning**  
Turbotrimmer

**DK Brugsanvisning**  
Turbotrimmer

**FI Käyttöohje**  
Turbotrimmeri

**N Bruksanvisning**  
Turbotrimmer

**I Istruzioni per l'uso**  
Turbotrimmer

**E Instrucciones de empleo**  
Recortabordes

**P Manual de instruções**  
Aparador de relva Turbotrimmer

**PL Instrukcja obsługi**  
Podkaszarka

**H Használati utasítás**  
Damilós fűszegélynyíró

**CZ Návod k obsluze**  
Turbotrimmer

**SK Návod na obsluhu**  
Turbotrimmer

**GR Οδηγίες χρήσης**  
Κοιρευτικό πετονιάς

**RUS Инструкция по эксплуатации**  
Турботриммер

**SLO Navodilo za uporabo**  
Turbo obrezovalnik

**HR Upute za uporabu**  
Turbo trimer za travu

**SRB Uputstvo za rad**  
**BIH** Turbo trimer-kosilica

**UA Інструкція з експлуатації**  
Турботриммер

**RO Instrucțiuni de utilizare**  
Turbotrimmer

**TR Kullanma Kılavuzu**  
Turbo Tirpan

**BG Инструкция за експлоатация**  
Турботриммер

**AL Manual përdorimi**  
Kositëse bari turbo

**EST Kasutusjuhend**  
Turbotrimmer

**LT Eksploatavimo instrukcija**  
Turbo žoliapjovė

**LV Lietošanas instrukcija**  
Turbotrimmeris

# GARDENA ComfortCut 450/25, ComfortCut Plus 500/27, PowerCut Plus 650/30



**To je prevod nemškega originalnega navodila za uporabo.**

Prosimo, skrbno preberite navodila za uporabo in upoštevajte napisane nasvete.

V navodilu za uporabo preučite podatke o pravilni uporabi izdelka in se seznanite z varnostnimi opozorili.



Iz varnostnih razlogov tega izdelka ne smejo uporabljati osebe mlajše od 16 let, kot tudi osebe, ki niso seznanjene z navodili za uporabo. Osebe z omejenimi telesnimi in duševnimi sposobnostmi lahko uporabljajo ta izdelek samo pod nadzorom ali po navodilih pooblaščenih oseb. Otroci morajo biti pod nadzorom, zagotovite, da naprave ne bodo uporabljali kot igračo. Naprave nikakor ne uporabljajte, če ste utrujeni ali bolni ali pod vplivom alkohola, drog ter zdravil.

**Kazalo:**

→ Prosimo, skrbno shranite navodila za uporabo.

1. Področje uporabe vaše GARDENA kosilnice z nitko . . . . .	160
2. Varnostni napotki . . . . .	160
3. Montaža . . . . .	162
4. Uporaba . . . . .	163
5. Shranjevanje . . . . .	165
6. Vzdrževanje . . . . .	165
7. Odpravljanje motenj . . . . .	167
8. Tehnični podatki . . . . .	168
9. Servis/garancija . . . . .	168

## 1. Področje uporabe vaše GARDENA kosilnice z nitko

**Namen:**

GARDENA kosilnica z nitko je namenjen striženju in košenju trave in travnatih površin na vrtovih privatnih hiš.

Na javnih napravah, parkih, športnih objektih, cestah in v kmetijstvu ter gozdarstvu se ne sme uporabljati.

**Pozor:**



**Zaradi nevarnosti telesnih poškodb orodja ne smete uporabljati za striženje žive meje ali za potrebe kompostiranja.**

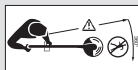
## 2. Varnostni napotki

→ Bodite pozorni na varnostna navodila za kosilnice z nitko.



**POZOR!**

→ Pred uporabo preberite navodila za uporabo!



**NEVARNOST!**

**Poškodba tretje osebe!**  
→ Preprečite, da se med delovanjem ne približa tretja oseba!



**NEVARNOST! Električni udar!**

→ Kosilnico zaščitite pred vlago in dežjem!





### **NEVARNOST!**

**Poškodba oči in ušes!**

→ **Nosite zaščito oči in sluha!**



→ **Če je kabel naprave poškodovan, morate vtič naprave takoj ločiti od električnega omrežja.**

### **Preskus pred vsako uporabo**

→ Kosilnico preglejte pred vsako uporabo.

→ Preglejte, če so dovodi zraka prosti.

Obrezovalnika ne uporabljajte, če je poškodovan ali če so poškodovane ali obrabljene varnostne naprave (tlačno stikalo, varnostni pokrov) in/ali tuljava z nitko.

→ Nikoli ne premostiti varnostnih naprav.

→ Preverite rezilo pred pričetkom dela. Odstranite tuje delce in tudi med delom bodite pozorni na tuje delce (npr. veje, vrvi, žice, kamne ...).

→ Če pa kljub temu pri delu naletite na oviro, prosimo, takoj zaustavite kosilnico z nitko in izvlcite omrežni vtič. Odstranite oviro; preverite kosilnico z nitko glede morebitnih poškodb, če je poškodovana naj kosilnico popravijo v servisu.

→ Če bi obrezovalnik začel premočno vibrirati, ga izklopite in električni vtič povlecite iz vtičnice. Obrezovalnik preverite glede morebitnih poškodb in ga po potrebi dajte popraviti.

### **Uporaba / odgovornost**



**NEVARNOST! Nitka se tudi po izključitvi naprave še vrti!**

→ **Roke in noge držite stran od delovnega področja, dokler se nitka povsem ne ustavi!**

Naprava lahko povzroči resne poškodbe!

→ Kosilnico z nitko uporabljajte izključno samo za namene, navedene v teh navodilih.

Odgovorni ste za varnost na svojem delovnem področju (v krogu 2 metrov).

→ Pazite na to, da se v bližini področja nevarnosti (v krogu 15 m) ne nahajajo druge osebe (še posebej otroci) in živali.

Da preprečite telesne poškodbe zaradi nehotenega zagona naprave zaradi okvare tipke za zagon, se pri priključevanju vtiča v bližini ne smejo nahajati druge osebe.

Po uporabi izključite napravo iz električnega omrežja in kosilnico z nitko – še posebej navitek nitke – redno preverjajte glede poškodb ter ga po potrebi dajte popraviti strokovnim osebam.

→ Pri delu obvezno nosite zaščito za oči ali očala.

→ Nosite trdno obuvalo in dolge hlače za zaščito vaših nog. Z rokami in nogami se ne približujte vključenemu orodju!

→ Pri delu vedno pazite, da stojite na trdnih in stabilnih tleh.

→ Podaljševalni kabel ne sme zaiti v področje, kjer kosite.

Posebna pazljivost je potrebna pri vzratni hoji, ker se lahko spotaknete.

**Delajte samo pri zadostni svetlobi.**

### **Prekinitev dela**

→ Kosilnice z nitko nikoli ne puščajte brez nadzora na delovnem mestu.

→ Če prekinete delo, izvlcite vtič in shranite kosilnico na varnem mestu.

→ Če delo prekinete z namenom, da se podate na neko drugo delovno področje, za čas, ko ste na poti na drugo mesto, brezpogojno izključite orodje, počakajte, da se rezalna vrstica ustavi in izvlcite vtič. Obrezovalnik prenašajte na dodatnem ročaju.

### **Upoštevajte vplive okolja**

→ Seznanite se z okolico in pazite na možne nevarnosti, ki jih zaradi hrupnosti orodja morebiti ne boste slišali.

→ Kosilnice z nitko nikoli ne uporabljajte v primeru nevarnosti nevihte, dežju, vlažni ali mokri okolici.

Orodja ne uporabljajte v oziroma ob plavalnem bazenu, kot tudi ne ob vrtnem ribniku.

### **Električna varnost**

**Priključni kabel redno preverjajte, če se na njem pojavljajo znaki poškodb ali staranja.**

Orodje smete uporabljati le, če je priključni kabel brezhiben.

→ Če je kabel/podaljšek poškodovan ali prerezan, takoj iztaknite vtič. Električna spojka podaljška mora biti zaščiten pred škropljenjem.

Napeljave za oskrbo ne smejo biti lažje kot:

- običajne gumijaste napeljave (oznaka H05RNF), če so izolirane z gumo;
- običajne napeljave z ovojem iz polivinilklorida (oznaka H05VVF), če so izolirane s polivinilkloridom.

→ Napravo priključite na omrežni tokokrog samo, če je ta opremljen z zaščitno pripravo za okvarne tokove (RCD) z diferenčnim tokom največ 30 mA.

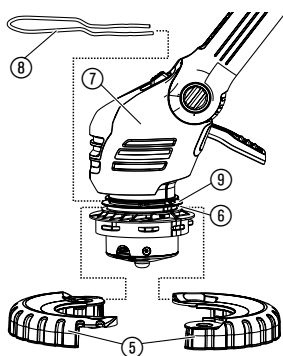
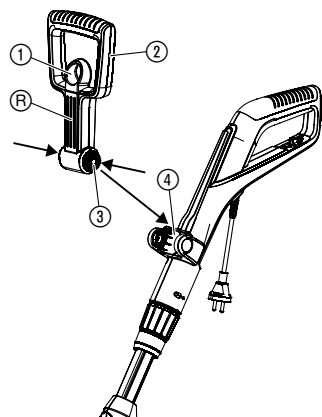
V Švici je obvezna uporaba zaščitnega stikala, z zaščito pred napačnim tokom.

Nevarnost! Ta naprava med obratovanjem povzroči nastanek elektromagnetnega polja. To polje lahko pod določenimi pogoji medsebojno učinkuje na aktivne ali pasivne medicinske

vsadke. Za zmanjšanje tveganja resne ali smrtne poškodbe osebam z medicinskimi vsadki priporočamo, da pred uporabo naprave o njej povprašajo svojega zdravnika ali proizvajalca medicinskega vsadka.

## 3. Montaža

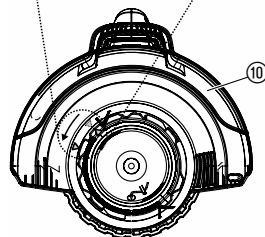
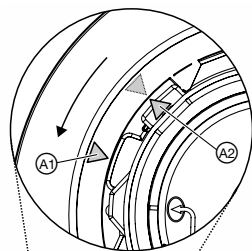
### Montaža obrezovalnika:



### POZOR!

Kosilnico z nitko je dovoljeno uporabljati le z montiranim zaščitnim pokrovom 10.

1. Povlecite za zaph 1 dodatnega ročaja 2, pritisnite na obe zaskočni pritrdili 3 dodatnega ročaja 2 in tega z utori R naprej potisnite v sprejemni nastavek 4, da se zaskoči.
2. Položite obe polovici kolesca 5 okrog spodnjega utora 6 glave kosilnice z nitko 7 in ju zaprite, tako da se slišno zaskoči.
3. Potisnite varnostni lok za rastline 8 od spredaj v zgornji utor 9 glave kosilnice z nitko 7. Pri tem pazite na to, da se montirani lok lahko prosto vrti (lok mora biti torej vstavljen s pregibom navzgor).
4. Namestite zaščitni pokrov 10 na glavo obrezovalnika 7.
5. Zaščitni pokrov 10 obračajte, dokler ga ni mogoče v celoti pritisniti dol (obe puščici A1, A2 sta na nasprotni strani).
6. Obrnite zaščitni pokrov 10 v nasprotni smeri urnega kazalca, tako da se slišno zaskoči.



## 4. Uporaba

### NEVARNOST!



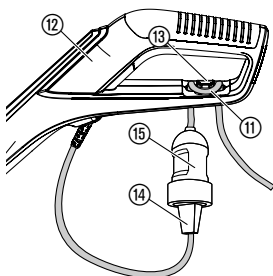
Nevarnost poškodb, če se kosilnica z nitko ne izklopi, ko spustimo vključno tipko!

→ Ne premostite varnostnih ali preklonnih priprav (npr. s priključitvijo tipke za zagon na ročaj)!

Nevarnost poškodb!

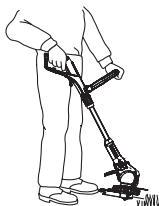
→ Pred vsakim prestavljanjem delovnega položaja, dolžine prečke, dodatnega ročaja ali varnostnega loka za rastline električni vtič povlecite iz vtičnice!

### Priključitev kosilnice z nitko:

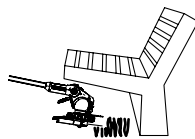


1. Vstavite zanko podaljška napeljave (11) od spodaj skozi ročaj (12) v pripravo za razbremenitev vleka kabla (13) in jo zategnite.
2. Vtič (14) kosilnice vtaknite v vtičnico (15) podaljška (11).
3. Podaljšek kabla vključite v 230 V omrežno vtičnico.

### Nastavite delovni položaj:



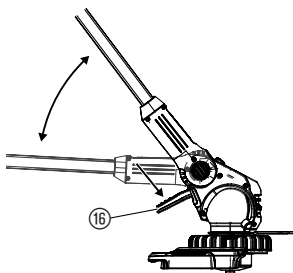
**Delovni položaj 1:**  
Standardno košenje



**Delovni položaj 2:**  
Košenje pod ovirami



**Delovni položaj 3:**  
Navpično košenje previsnih robov travnika

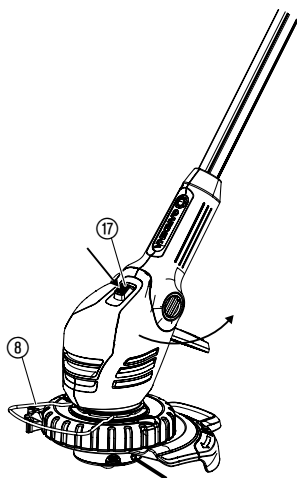


**Delovni položaj 1:** Za standardno košenje.

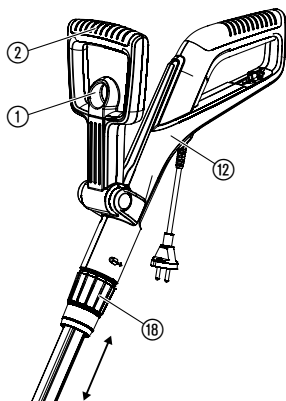
### Delovni položaj 2:

1. Pritisnite na pedal (16) in prečko spustite navzdol v zeleni delovni položaj.
2. Spustite pedal (16) in prečko pustite, da se zaskoči.

**POZOR!** V delovnem položaju 1 + 2 preprečite stik glave obrezovalnika s tlemi.



### Nastavitev kosilnice na višino telesa:



### Nastavitev varnostnega loka za rastlin:

### Delovni položaj 3:

**V delovnem položaju 3 se mora prečka nahajati na najvišjem položaju!**

1. Obrnite varnostni lok za rastline (8) za 90° v **parkirni položaj**, tako da se zaskoči.
1. Pritisnite pedal (16) in prečko premaknite na najvišji položaj.
2. Pritisnite tipko (17) in glavo obrezovalnika obrnite z 0° za 90°, tako da se zaskoči.
4. Obrezovalnik s kolescem vodite ob robu zelenice.

**POZOR!** Obrezovalnik je dovoljeno uporabljati le, ko se glava obrezovalnika zaskoči na 0° ali 90°.

### Nastavitev dolžine prečke:

→ Sprostite vpenjalni tulec (18), ročaj (12) pomaknite ven do zelene dolžine prečke in vpenjalni tulec (18) ponovno zategnite.

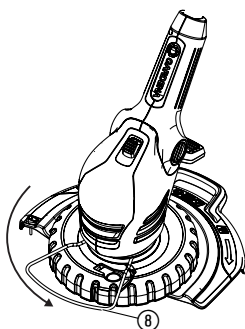
Vpenjalna puša (18) mora biti tako trdno zategnjena, da prečke ni mogoče premakniti.

### Nastavitev dodatnega ročaja:

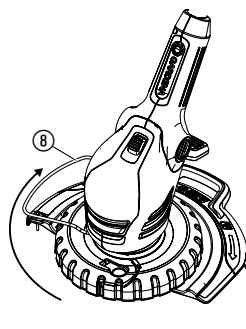
→ Povlecite za zaph (1) dodatnega ročaja (2), dodatni ročaj (2) prestavite na želeni nagib in zaph (1) ponovno spustite.

Če je kosilnica z nitko nastavljena na vašo telesno velikost, mora biti telesna drža pokončna in glava kosilnice z nitko v **delovnem položaju 1** rahlo nagnjena naprej.

→ Držite kosilnico z nitko za ročaj (12) in dodatni ročaj (2), tako da je glava kosilnice z nitko nagnjena rahlo naprej.



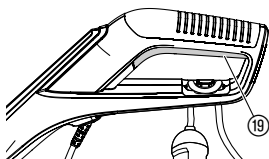
Delovni položaj



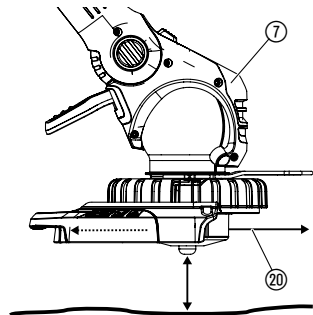
Parkirni položaj

→ Varnostni lok za rastline (8) zasukajte za 90° v želeni položaj, da zaskoči.

### Zagon kosilnice:



### Podaljševanje niti (avtomatika na DOTIK):



### Vključitev kosilnice:

→ Pritisnite na tipko za zagon ⑯ na ročaju.

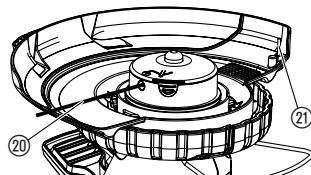
**Samo za art.-št. 9811:** Pri potrebni višji moči se število vrtljajev samodejno regulira navzgor.

### Izključitev kosilnice:

→ Spustite start tipko ⑯ na ročaju.

TIPP-avtomatika deluje pri **delujočem motorju**. Samo če je nitka maksimalno dolga, lahko dosežete čisti rez. Pri prvem zagonu je morebiti treba rezalno nitko večkrat podaljšati.

1. Zagon kosilnice.
2. Držite glavo obrezovalnika ⑦ vzporedno s tlemi in obrezovalnik z glavo obrezovalnika ⑦ na kratko in rahlo položite na trdno podlago (izogibajte se daljšemu, neprekinjenemu pritiskanju).



Rezilna nitka ⑳ se bo s slišnim postopkom preklapljanja avtomatsko podaljšala in se s pomočjo omejila nitke ㉑ namestila na pravilno dolžino. Če je potrebno pritisnite večkrat zaporedoma.

## 5. Shranjevanje

### Skladiščenje:

Mesto shranjevanja mora biti otrokom nedostopno.

→ Kosilnico skladiščite na suhem mestu, zaščitenem pred zmrzaljo.

### Priporočilo:

Kosilnico z nitko lahko obesite za ročaj. Pri visečem shranjevanju glava kosilnice z nitko ne bo po nepotrebnem obremenjena.

### Odstranitev: (po RL 2012/19/EU)



Naprave ne smete odstraniti v običajne gospodinjske odpadke, ampak jo je potrebno strokovno odstraniti.

→ Pomembno za Slovenijo: Izrabljeno napravo oddajte komunalni službi.

## 6. Vzdrževanje

### NEVARNOST!



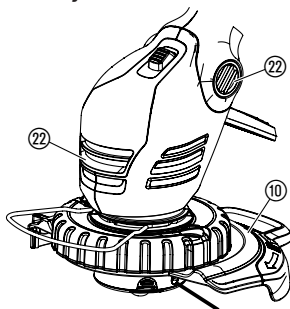
### Nevarnost poškodb z rezalno nitko!

→ Pred vzdrževanjem obrezovalnika električni vtič povlecite iz vtičnice!

### Nevarnost poškodb in materialna škoda!

→ Obrezovalnika ne čistite z vodo ali vodnim curkom (še posebej ne pod visokim tlakom)!

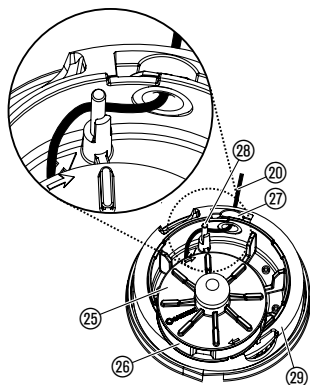
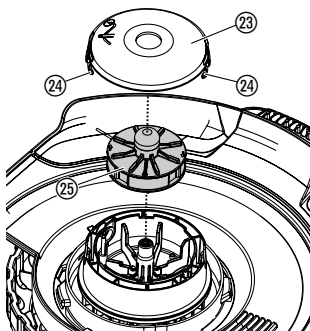
## Čiščenje obrezovalnika:



## Dovod hladnega zraka mora biti vedno čist.

→ Po vsaki uporabi očistite vse premične dele, še posebej pa odstranite ostanke trave in umazanije iz pokrova ⑩ in zračnih odprtin ⑳.

## Menjava navitka nitke:



## Nevarnost poškodb!

→ Nikoli ne uporabljajte kovinskih rezilnih elementov ali nadomestnih delov in dodatne opreme, ki jih ni odobrilo podjetje GARDENA.

Uporabljati smete samo originalne GARDENA-navitke z nitko. Navitke z nitko lahko kupite pri prodajalcu GARDENA ali direktno na servisu GARDENA.

- za art.-št. 9808/9809:  
GARDENA navitek nitke za turbo obrezovalnik art.-št. 5307
- za art.-št. 9811:  
GARDENA navitek nitke za turbo obrezovalnik art.-št. 5309

1. Pokrov navitka ⑳ pritisnite istočasno na obeh zaponkah ㉔ in izvlecite.
2. Odstranite navitek z nitko ㉕.
3. Odstranite nabrano umazanijo.
4. Izvlecite rezalno nitko ㉒ iz novega navitka z nitko ㉕ iz osi plastičnega obroča ㉖ v dolžini približno. 15 cm.
5. Rezalno nitko ㉒ najprej uvedite skozi kovinsko pušo ㉗.
6. **Samo za art.-št. 9808/9809:** speljite rezalno nitko ㉒ okrog obračalnega zatiča ㉘.
7. Navitek z nitko ㉕ namestite na sprejemno mesto za navitek ㉙.
8. Pokrov navitka ㉓ namestite na prijemni del navitka ㉙, tako da obe zaponki ㉔ vidno zaskočita.

**Samo za art.-št. 9808/9809:** Pri namestitvi pokrova navitka ㉓ mora biti rezalna nitka ㉒ speljana okrog obračalnega zatiča ㉘ in ne sme biti zataknjena.

→ Če pokrova navitka ㉓ ne morete namestiti, potem sem in tja zavrtite navitek z nitko ㉕, da navitek z nitko ㉕ v celoti sede v oprijemno mesto ㉙ za navitek z nitko.



## 7. Odpravljanje motenj

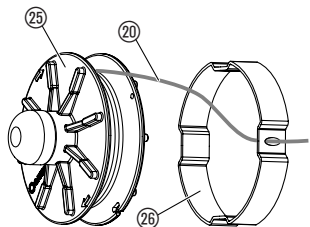
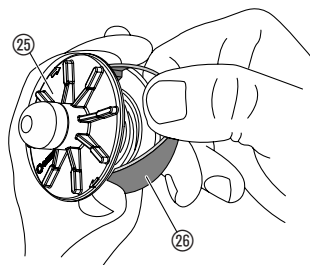
### NEVARNOST!



#### Nevarnost poškodb z rezalno nitko!

→ Pred odpravljanjem napak obrezovalnika električni vtič povlecite iz vtičnice!

#### Izvalcite nitko iz navitka z nitko:



Nitka, ki je bila povlečena v navitek z nitko se lahko ponovno izvleče.

1. Odstranite navitek z nitko (25) kot je opisano pod 6. Vzdrževanje "Menjava navitka z nitko".
2. Plastični obroček (26) na navitku z nitko (25) pridržite med palcem in kazalcem.
3. Plastični obroček (26) stisnite skupaj in izvlecite (če je potrebno uporabite izvijač).  
*Povlečena nitka je zdaj sproščena.*
4. Rezalno nitko (20) odvijte za pribl. 15 cm in jo vstavite v uho plastičnega obroča (26). Po potrebi zvarjeno nitko prej odvijte z izvijačem in jo v celoti ponovno odvijte in navijte.
5. Plastični obroček (26) ponovno namestite na navitek z nitko (25).
6. Ponovno namestite navitek z nitko (25), kot je opisano pod 6. Vzdrževanje "Menjava navitka z nitko".

### Motnja

### Možen vzrok

### Pomoč

#### Kosilnica ne reže več

Izrabljeno ali prekratko rezilo.

→ Podaljšajte nitko (glejte 4. Uporaba "Podaljševanje nitke – TIPP avtomatika").

Nitka porabljena.

→ Zamenjajte navitek nitke (poglejte 6. Vzdrževanje "Menjava navitka nitke").

Uvlečena ali blokirana nitka.

→ Izvalcite nitko iz navitka z nitko (glej zgoraj).

#### Nitke se ne da podaljšati ali pa je hitro porabljena

Vrvica je postala (npr. čez zimo) presuha in preveč krhka.

→ Navitek nitke pribl. 10 ur namakajte v vodi.

Pogosti stik nitke s trdimi predmeti.

→ Preprečite pogosti stik nitke s trdimi predmeti.



Če se pojavijo napake, ki niso opisane zgoraj, se posvetujte z osebjem servisa GARDENA. Popravila smejo izvajati samo v servisih GARDENA ali v pooblaščenih servisih GARDENA.

## 8. Tehnični podatki

Turbo obrezovalnik	ComfortCut 450/25 (art.-št. 9808)	ComfortCut Plus 500/27 (art.-št. 9809)	PowerCut Plus 650/30 (art.-št. 9811)
Nazivna moč motorja	450 W	500 W	650 W
Omrežna napetost / frekvenca	230 V / 50 – 60 Hz	230 V / 50 – 60 Hz	230 V / 50 – 60 Hz
Premer nitke	1,6 mm	1,6 mm	2,0 mm
Premer odrezovanja	250 mm	270 mm	300 mm
Dolžina rezalne nitke	6 m	6 m	4 m
Podaljševanje nitke	Avtomatika na dotik	Avtomatika na dotik	Avtomatika na dotik
Vrtilna hitrost	pribl. 12.800 vrt. /min.	pribl. 12.200 vrt. /min.	pribl. 10.500 vrt. /min. (prostem teku pribl. 9.500 vrt. /min.)
Masa	pribl. 3,3 kg	pribl. 3,3 kg	ca. 3,6 kg
Možnost teleskopiranja prečke	pribl. 24 cm	pribl. 24 cm	ca. 24 cm
<b>Karakteristična vrednost emisij</b>			
$L_{pa}^{1)}$ na delovnem mestu	84 dB (A)	83 dB (A)	83 dB (A)
Nestabilnost $k_{pa}$	3 dB (A)	3 dB (A)	3 dB (A)
<b>Raven zvočne moči <math>L_{WA}^{2)}</math></b>	Izmerjeno 93 dB (A) / zagotovljeno 94 dB (A)	Izmerjeno 94 dB (A) / zagotovljeno 96 dB (A)	Izmerjeno 93 dB (A) / zagotovljeno 96 dB (A)
Nestabilnost $k_{WA}$	1 dB (A)	2 dB (A)	3 dB (A)
<b>Vibracije <math>a_{vhw}^{3)}</math></b>	< 2,5 m/s <sup>2</sup>	< 2,5 m/s <sup>2</sup>	< 2,5 m/s <sup>2</sup>
Nestabilnost $k_a$	1,5 m/s <sup>2</sup>	1,5 m/s <sup>2</sup>	1,5 m/s <sup>2</sup>

Merilni postopek: <sup>1)</sup> DIN EN 60335-2-91 <sup>2)</sup> RL2000/14/EG <sup>3)</sup> DIN EN 786. Navedene vrednosti emisij tresljajev so izmerjene v standardnih preizkusnih postopkih in se lahko uporabljajo za primerjavo med različnimi električnimi orodji. Lahko se uporabljajo tudi za začetno oceno odstopanja. Emisijske vrednosti lahko odstopajo od te vrednosti pri dejanski uporabi električnega orodja.

## 9. Servis / Garancija

### Garancija:

V garancijskem primeru so servisne storitve za Vas brezplačne.

GARDENA daje za ta izdelek dve leti garancije (od datuma nakupa). Ta garancijska storitev se nanaša na občutne pomanjkljivosti naprave, ki se dokazljivo nanašajo na tovarniške napake ali pomanjkljivosti materiala. Garancijska storitev se po naši izbiri opravi z nadomestitvijo z brezhibno napravo ali brezplačnim popravilom poslane naprave, če so izpolnjene naslednje prepostavke:

- Z napravo ste ravnali strokovno in v skladu s priporočili v Navodilih za uporabo.
  - Niti kupec niti kakšna tretja oseba ni skušala popravljati naprave.
- Obračna dela navitek nitke in pokrov navitka sta izključena iz garancije. Ta garancija proizvajalca ne zadeva obstoječe jamstvenih zahtevkov med trgovcem / prodajalcem.

V primeru, da je potrebna servisna storitev, pošljite pokvarjeno napravo, skupaj s kopijo računa in opisom napake v pošiljki z znamko, na naslov najbližjega servisa, ki so naštetni na zadnji strani. Ko bo naprava popravljena, Vam jo bomo brezplačno poslali nazaj.

## **D Produkthaftung**

Wir weisen ausdrücklich darauf hin, dass wir nach dem Produkthaftungsgesetz nicht für durch unsere Geräte hervorgerufene Schäden einzustehen haben, sofern diese durch unsachgemäße Reparatur verursacht oder bei einem Teileaustausch nicht unsere originale GARDENA Teile oder von uns freigegebene Teile verwendet wurden und die Reparatur nicht vom GARDENA Service oder dem autorisierten Fachmann durchgeführt wird. Entsprechendes gilt für Ergänzungssteile und Zubehör.

## **GB Product Liability**

We expressly point out that, in accordance with the product liability law, we are not liable for any damage caused by our units if it is due to improper repair or if parts exchanged are not original GARDENA parts or parts approved by us, and, if the repairs were not carried out by a GARDENA Service Centre or an authorised specialist. The same applies to spare parts and accessories.

## **F Responsabilité**

Nous vous signalons expressément que GARDENA n'est pas responsable des dommages causés par ses appareils, dans la mesure où ces dommages seraient causés suite à une réparation non conforme, dans la mesure où, lors d'un échange de pièces, les pièces d'origine GARDENA n'auraient pas été utilisées, ou si la réparation n'a pas été effectuée par le Service Après-Vente GARDENA ou l'un des Centres SAV agréés GARDENA. Ceci est également valable pour tout ajout de pièces et d'accessoires autres que ceux préconisés par GARDENA.

## **NL Productaansprakelijkheid**

Wij wijzen er nadrukkelijk op, dat wij op grond van de wet aansprakelijkheid voor producten niet aansprakelijk zijn voor schade ontstaan door onze apparaten, indien deze door onvakkundige reparatie veroorzaakt zijn, of er bij het uitwisselen van onderdelen geen gebruik gemaakt werd van onze originele GARDENA onderdelen of door ons vrijgegeven onderdelen en de reparatie niet door de GARDENA technische dienst of de bevoegde vakman uitgevoerd werd. Ditzelfde geldt voor extra-onderdelen en accessoires.

## **S Produktansvar**

Tillverkaren är inte ansvarig för skada som orsakats av produkten om skadan beror på att produkten har reparerats felaktigt eller om, vid reparation eller utbyte, andra än Original GARDENA reservdelar har använts. Samma sak gäller för kompletteringsdelar och tillbehör.

## **DK Produktansvar**

Vi gør udtrykkeligt opmærksom på, at vi i henhold til produktansvarsloven ikke er ansvarlige for skader forårsaget af vores udstyr, såfremt det sker på grund af uautoriserede reparationer eller hvis dele er skiftet ud og der ikke er anvendt originale GARDENA dele eller dele godkendt af os, eller hvis reparationerne ikke er udført af GARDENA-service eller en autoriseret fagmand. Det samme gælder for ekstra udstyr og tilbehør.

## **FI Tuotevastuu**

Korostamme nimenomaan, että tuotevastuulain nojalla emme ole vastuussa laitteistamme johtuneista vahingoista, mikäli nämä ovat aiheutuneet epäasianmukaisesta korjauksesta tai osia vaihdettaessa ei ole käytetty alkuperäisiä GARDENA-varaosia tai hyväksymiämme osia ja korjauksen on suorittanut muu kuin GARDENA-huoltokeskus tai valtuuttamamme ammattihenkilö. Tämä pätee myös lisäksiin ja lisävarusteisiin.

## **I Responsabilità del prodotto**

Si rende espressamente noto che, conformemente alla legislazione sulla responsabilità del prodotto, non si risponde di danni causati da nostri articoli se originati da riparazioni eseguite non correttamente o da sostituzioni di parti effettuate con materiale non originale GARDENA o comunque da noi non approvato e, in ogni caso, qualora l'intervento non venga eseguito da un centro assistenza GARDENA o da personale specializzato autorizzato. Lo stesso vale per le parti complementari e gli accessori.

## **E Responsabilidad de productos**

Advertimos que conforme a la ley de responsabilidad de productos no nos responsabilizamos de daños causados por nuestros aparatos, siempre y cuando dichos daños hayan sido originados por arreglos o reparaciones indebidas, por recambios con piezas que no sean piezas originales GARDENA o bien piezas no autorizadas por nosotros, así como en aquellos casos en que la reparación no haya sido efectuada por un Servicio Técnico GARDENA o por un técnico autorizado. Lo mismo es aplicable para las piezas complementarias y accesorios.

## **P Responsabilidade sobre o produto**

Queremos salientar que segundo a lei da responsabilidade do fabricante, nós não nos responsabilizaremos por danos causados pelo nosso equipamento, quando estes ocorrerem em decorrência de reparações inadequadas ou da substituição de peças por peças não originais da GARDENA, ou peças não autorizadas.

A responsabilidade tornar-se-à nula também depois de reparações realizadas por oficinas não autorizadas pela GARDENA. Esta restrição valerá também para peças adicionais e acessórios.

## **PL Odpowiedzialność za produkt**

Zwracamy Państwu uwagę, że nie ponosimy odpowiedzialności za uszkodzenia naszych maszyn, bądź szkody spowodowane ich wadliwym funkcjonowaniem, powstałe na skutek nieprawidłowo przeprowadzonych napraw lub użycia nieoryginalnych części zamiennych. Naprawy winny być przeprowadzane tylko przez punkty serwisowe Husqvarna lub autoryzowane serwisy. Dotyczy to również części uzupełniających i oprzyrządowania.

## **H Termékszavatosság**

Nyomatékosan utalunk arra a tényre, hogy a termékszavatossági törvény szerint nem kell jótállást vállalnunk azokra a károokra, amelyeket nem a mi készülékeink okoztak, ha ezeket átkészületlen javítás okozta vagy egy alkatrész kicserélésénél nem a mi eredeti GARDENA alkatrészeinket vagy általunk engedélyezett alkatrészeket használtak fel és a javítást nem a GARDENA szerviz vagy egy erre felhatalmazott szakember végezte. Hasonlóképpen érvényes ez a kiegészítő alkatrészekre és tartozékokra is.

## **CZ Odpovědnost za výrobek**

Výslovně upozorňujeme na to, že podle zákona o odpovědnosti za výrobek nenese odpovědnost za škody způsobené našimi přístroji, pokud byly způsobené neodbornou opravou nebo použitím jiných než našich originálních náhradních dílů GARDENA nebo námi schválených dílů a neprovedením opravy servisem GARDENA nebo autorizovaným odborníkem. Odpovídající platí i pro doplňkové díly a příslušenství.

## **SK Predmet záruky**

Upozorňujeme dôrazne na to, že podľa zákona o poskytovaní záruk nezodpovedáme za škody spôsobené našimi výrobkami, v prípade, že boli boli vyvolané neodbornými opravami, výmenou dielcov, ktoré nepatria k originálnym dielom GARDENA alebo neboli nami schválené a rovnako boli spôsobené servisnými zásahmi, ktoré neboli vykonané servisom GARDENA alebo autorizovaným odborníkom. Rovnako to platí pre doplnky a príslušenstvo.

## **GR Ευθύνη για το προϊόν**

Σας υπενθυμίζουμε ρητά, ότι σύμφωνα με το νόμο περί ευθύνης για τα προϊόντα δεν ευθυνόμαστε για ενδεχόμενες βλάβες που προκαλούνται από τις συσκευές μας, εφόσον οφείλονται σε μία ακατάλληλη επισκευή ή σε μια αντικατάσταση τμημάτων για την οποία δεν έχουν χρησιμοποιηθεί τα πρωτότυπα ανταλλακτικά της GARDENA ή τα από μας εγκεκριμένα ανταλλακτικά και σε περίπτωση που δεν εκτελείται η επισκευή από το Τμήμα Εξυπηρέτησης Πελατών της GARDENA ή από έναν εξουσιοδοτημένο εξειδικευμένο τεχνίτη. Το ίδιο ισχύει για εξαρτήματα και συμπληρωματικά τμήματα.

## **SLO Jamstvo za izdelek**

Pismo poudarjamo, da po zakonu jamstva za izdelek nismo odgovorni za škodo, ki bi nastala zaradi uporabe našega izdelka, prav tako tudi ne za škodo ki bi nastala zaradi nepravilnega popravila izdelka ali pri napačni zamenjavi delov, ki niso originalni deli GARDENA ali pri uporabi z naše strani potrjenih delov, ki pa niso bili vgrajeni v servisu GARDENA ali v naši pooblašteni servisni službi. Enako velja tudi za nadomestne dele in opremo.

## **HR Odgovornost za proizvod**

Izričito napominjemo da u skladu sa Zakonom o odgovornosti za proizvode nismo odgovorni za štete uzrokovane našim uređajima ako su one izazvane nestručnim popravkom ili u slučaju zamjene dijelova nisu korišteni originalni GARDENA dijelovi ili dijelovi koje smo odobrili i popravak nije izvršio GARDENA servis ili ovlašteni stručnjak. Isto vrijedi i za dodatne dijelove i pribor.

## **RO Responsabilitatea legala a produsului**

Menționăm în mod expres ca, în concordanță cu responsabilitatea legală a produsului, nu suntem răspunzători de nici un accident provocat de produsele noastre dacă se datorează reparării necorespunzătoare sau dacă piesele de schimb nu sunt originale GARDENA sau aprobate de GARDENA, sau dacă reparațiile nu au fost efectuate de un Centru de Service GARDENA sau un specialist autorizat. Aceleași prevederi se aplică și pieselor de schimb și accesoriilor.

## **BG Отговорност за качество**

Изрично подчертаваме, че съгласно закона за отговорност за качество, ние не носим отговорност за вредите причинени от нашите уреди, ако същите са причинени от неправилен ремонт или при подмяната на части не са използвани оригинални части на GARDENA или части одобрени от нас и ремонта не е извършен от сервиз на GARDENA или оторизиран специалист. Същото важи за допълнителните части и принадлежности.

## **EST Tootevastutus**

Juhime teie tähelepanu sellele, et tootevastutusseaduse kohaselt ei vastuta me meie seadmete poolt põhjustatud kahjude eest, kui need on tekkinud asjatundmatu paranduse tagajärjel või kui detaili vahetamisel ei kasutatud GARDENA originaalvaruosi ega meie poolt kasutada lubatud varuosi ja kui parandustöid ei ole teinud GARDENA klienditeenindusspetsialistid ega meie volitatud spetsialistid. Sama kehtib lisadetailide ja tarvikute kohta.

## **LT Atsakomybė už produkciją**

Nurodome, kad remdamiesi Atsakomybės už produkciją įstatymu, neatsakome už nuostolius, sukeltus mūsų prietaisy, jei jie atsirado dėl netinkamo remonto, arba, jei keičiant dalis, buvo naudojamasi neoriginalios GARDENA dalys arba dalys, kurių mes neleidome naudoti, o remontą atliko ne GARDENA servisas arba neįgaliotasis specialistas. Tas pats galioja papildomoms dalims ir priedams.

## **LV Produkta atbildība**

Mēs skaidri norādām uz to, ka saskaņā ar Produktu atbildības likumu, mēs neatbildam par mūsu iekārtu radītiem zaudējumiem, ciktāl tos ir izraisījis neatbilstošs remonts vai daļu nomaiņa ar neoriģinālām GARDENA daļām vai ne ar mūsu norādītajām detaļām un remontu nav veicis GARDENA serviss vai pilnvarots speciālists. Tas pats attiecas uz papildinošajām daļām un piederumiem.

<p><b>D EG-Konformitätserklärung</b> Der Unterzeichnete Husqvarna AB, 561 82 Huskvarna, Sweden bestätigt, dass die nachfolgend bezeichneten Geräte in der von uns in Verkehr gebrachten Ausführung die Anforderungen der harmonisierten EU-Richtlinien, EU-Sicherheitsstandards und produktspezifischen Standards erfüllen. Bei einer nicht mit uns abgestimmten Änderung der Geräte verliert diese Erklärung ihre Gültigkeit.</p>	<p><b>H EU-Megfelelőeségi nyilatkozat</b> Alulírott, a Husqvarna AB, 561 82 Huskvarna, Sweden igazolja azt, hogy az alábbiakban megnevezett készülékek, az általunk forgalomba hozott kivételben teljesítik a harmonizációs EU-irányelvek, az EU biztonsági szabványok és a termékre jellemző szabványok követelményeit. Ha a készülékeken a mi beleegyezésünk nélkül változtatást végeznek, akkor ez a nyilatkozat érvényét veszti.</p>
<p><b>GB EU Declaration of Conformity</b> The undersigned Husqvarna AB, 561 82 Huskvarna, Sweden hereby certifies that, when leaving our factory, the units indicated below are in accordance with the harmonised EU guidelines, EU standards of safety and product specific standards. This certificate becomes void if the units are modified without our approval.</p>	<p><b>CZ Prohlášení o shodě EU</b> Podepsaný Husqvarna AB, 561 82 Huskvarna, Sweden potvrzuje, že dále uvedené přístroje v námi do provozu uvedeném provedení splňují požadavky harmonizačních směrnic EU, bezpečnostních norem EU a norem specifických pro výrobek. Při námi neschválené změně přístrojů ztrácí toto prohlášení platnost.</p>
<p><b>F Certificat de conformité aux directives européennes</b> Le constructeur, soussigné : Husqvarna AB, 561 82 Huskvarna, Sweden déclare qu'à la sortie de ses usines le matériel neuf désigné ci-dessous étai conforme aux prescriptions des directives européennes énoncées ci-après et conforme aux règles de sécurité et autres règles qui lui sont applicables dans le cadre de l'Union européenne. Toute modification portée sur ce produit sans l'accord express de GARDENA supprime la validité de ce certificat.</p>	<p><b>SK EU-Vyhlasenie o zhode</b> Nižšie uvedená firma Husqvarna AB, 561 82 Huskvarna, Sweden vyhlasuje, že uvedené zariadenia, ktoré sme uviedli na trh v ich vyhotovení spĺňajú požiadavky harmonizačných predpisov EU, bezpečnostných štandardov EU a výrobo-spezifických štandardov. Pri zmene zariadenia, ktorá nebola odsúhlasená výrobcom stráca toto vyhlásenie platnosť.</p>
<p><b>NL EU-overeenstemmingsverklaring</b> Ondergetekende Husqvarna AB, 561 82 Huskvarna, Sweden bevestigt, dat de volgende genoemde apparaten in de door ons in de handel gebrachte uitvoering voldoen aan de eis van, en in overeenstemming zijn met de EU-richtlijnen, de EU-veiligheidsstandaard en de voor het product specifieke standaard. Bij een niet met ons afgestemde verandering aan de apparaten verliest deze verklaring haar geldigheid.</p>	<p><b>GR Δήλωση Συμμόρφωσης προς τις Οδηγίες της ΕΕ</b> Η υπογράφουσα Husqvarna AB, 561 82 Huskvarna, Sweden δηλώνει, ότι τα εξής αναφερόμενα εκδοόμενα από την εταιρία μας προϊόντα ανταποκρίνονται σε όλες τις εφαρμόσιμες προδιαγραφές της ΕΕ, στα πρότυπα ασφαλείας της ΕΕ και στα ειδικά για το προϊόν πρότυπα. Σε μία μη συμφωνημένη με την εταιρία μας τροποποίηση των συσκευών αυτή η δήλωση χάνει την ισχύ της.</p>
<p><b>S EU Tillverkarintyg</b> Undertecknad firma Husqvarna AB, 561 82 Huskvarna, Sweden intygar härmed att nedan nämnda produkter överensstämmer med EU:s direktiv, EU:s säkerhetsstandard och produktspecifikation. Detta intyg upphör att gälla om produkten ändras utan vårt tillstånd.</p>	<p><b>SLO EU-izjava o skladnosti</b> Podpisani proizvajalca «Husqvarna AB, 561 82 Huskvarna, Sweden» s podpisom potrjuje, da sledeče opisana naprava, ki smo jo poslali na tržišče izpolnjuje zahteve harmoniziranih standardov ES-smernic, ES-varnostnih standardov in izdelku specifičnih standardov. V primeru spremembe na napravi brez našega pisnega dovoljenja ta izjava izgubi svoj pomen in veljavnost.</p>
<p><b>DK EU Overensstemmelse certifikat</b> Undertegnede Husqvarna AB, 561 82 Huskvarna, Sweden bekræfter hermed, at enheder listede herunder, ved afsendelse fra fabrikken, er i overensstemmelse med harmoniserede EU retningslinjer, EU sikkerheds standarder og produkt specifikations standarder. Dette certifikat træder ud af kraft hvis enhederne er ændret uden vor godkendelse.</p>	<p><b>HR Izjava o skladnosti EU-a</b> Dolje potpisana tvrtka Husqvarna AB, 561 82 Huskvarna, Sweden ovime potvrđuje da dolje navedeni uređaji u izvedbi plaširanoj na tržište ispunjavaju zahtjeve harmoniziranih EU smjernica, EU sigurnosnih normi i normi za određene proizvode. Ova izjava postaje ništavna u slučaju izmjene uređaja koje nismo odobrili.</p>
<p><b>FI EY-vaatimustenmukaisuusvakuutus</b> Allekirjoittanut Husqvarna AB, 561 82 Huskvarna, Sweden vakuuttaa, että alla mainittu laitteet täyttävät tehtaaltamme lähtiesään yhdenmukaistettujen EY-direktiivien, EY-turvallisuusstandardien ja tuotekohtaisten standardien vaatimukset. Laitteisiin tehdyt muutokset, joista ei ole sovittu kanssamme, joutavat tämän vakuutuksen raukaamiseen.</p>	<p><b>RO UE-Certificat de conformitate</b> Prin prezenta Husqvarna AB, 561 82 Huskvarna, Sweden, certifica faptul ca, in momentul in care produsele mentionate mai jos ies din fabrica sunt in concordanta cu directivele UE, standardele de siguranta UE si standardele specifice ale produsului UE. Acest certificat devine nul in cazul modificării aparatului fără aprobarea noastră.</p>
<p><b>I Dichiarazione di conformità alle norme UE</b> La sottoscritta Husqvarna AB, 561 82 Huskvarna, Sweden certifica che il prodotto qui di seguito indicato, nei modelli da noi commercializzati, è conforme alle direttive armonizzate UE nonché agli standard di sicurezza e agli standard specifici di prodotto. Qualunque modifica apportata al prodotto senza nostra specifica autorizzazione invalida la presente dichiarazione.</p>	<p><b>BG ЕС-Декларация за съответствие</b> Подписаната фирма Husqvarna AB, 561 82 Huskvarna, Sweden декларира, че описаните по-долу уреди, пуснати в продажба съгласно нашата спецификация, изпълняват изискванията на хармонизираните ЕС-директиви, ЕС-стандарти за безопасност и специфични производствени стандарти. При промяна на уреда, която не е съгласувана с нас, тази декларация губи своята валидност.</p>
<p><b>E Declaración de conformidad de la UE</b> El que suscribe Husqvarna AB, 561 82 Huskvarna, Sweden declara que la presente mercancía, objeto de la presente declaración, cumple con todas las normas de la UE, en lo que a normas técnicas, de homologación y de seguridad se refiere. En caso de realizar cualquier modificación en la presente mercancía sin nuestra previa autorización, esta declaración pierde su validez.</p>	<p><b>EST Eli vastavusdeklaratsioon</b> Allekirjutanut Husqvarna AB, 561 82 Huskvarna, Sweden kinnitab, et kirjeldatud seade vastab meie poolt riigusse viidud kujul ELi harmoniseeritud direktiividele, ELi ohutusstandarditele ja tootega seotud standarditele. Meiega kooskõlastamata muudatuse tegemise korral seadmel kaotab see deklaratsioon kehtivuse.</p>
<p><b>P Certificado de conformidad da UE</b> Os abaixo mencionados Husqvarna AB, 561 82 Huskvarna, Sweden, por este meio certificam que ao sair da fábrica os aparelhos abaixo mencionados estão de acordo com as direttrizes harmonizadas da UE, padrões de segurança e de produtos específicos. Este certificado ficará nulo se as unidades forem modificadas sem a nossa aprovação.</p>	<p><b>LT ES Atitikties deklaracija</b> Pasirašanti firma Husqvarna AB, 561 82 Huskvarna, Sweden patvirtina, kad žemiau nurodyti prietaisai ir jų modeliai, kuriuos paleidome į apyvartą, patenkina harmonizuotus ES direktyvas, ES saugumo standartus ir specifinius gaminių standartus. Atlikus bet kokį prietaiso pakeitimą, kuris nėra suderintas su mumis, ši deklaracija praranda galiojimą.</p>
<p><b>PL Deklaracja zgodności Unii Europejskiej</b> Husqvarna AB, 561 82 Huskvarna, Sweden potwierdza, że poniżej określone urządzenia w wersji oferowanej przez nas do sprzedaży spełniają wymagania zharmonizowanych dyrektyw Unii Europejskiej, standardu bezpieczeństwa Unii Europejskiej i standardu specyficznego dla tego typu produktu. W przypadku zmiany urządzenia, która nie została z nami uzgodniona, niniejsza deklaracja traci moc obowiązującą.</p>	<p><b>LV ES-atbilstības deklarācija</b> Parakstīstusies Husqvarna AB, 561 82 Huskvarna, Sweden, Vācija apstiprina, ka sekojoši apzīmētās iekārtas, kurās mēs izplatām, savā izpildījumā atbilst harmonizētajām ES direktīvām, ES drošības standartiem un produkta specifiskajiem standartiem. Ar mūsu neapstiprinātām izmaiņām iekārtā šī deklarācija zaudē savu derīgumu.</p>

<p>Bezeichnung der Geräte: Description of the units: Désignation du matériel : Omschrijving van de apparaten: Produktbeskrivning: Beskrivelse af produktet: Laitteiden nimitys: Descrizione dei prodotti: Descripción de la mercancía: Descrição dos aparelhos:</p> <p>Nazwa urządzenia: A készülékek megnevezése: Označení přístrojů: Označenie zariadenia: Όνομασία της συσκευής: Opis naprave: Oznaka uređaja: Descrierea articolelor: Обозначение на уредите: Seadmäte nimetus: Prietaisų pavadinimas: Iekārtu apzīmējums:</p>	<p><b>Turbotrimmer</b> <b>Turbotrimmer</b> <b>Coupe-bordures</b> <b>Turbotrimmer</b> <b>Turbotrimmer</b> <b>Turbotrimmer</b> <b>Turbotrimmeri</b> <b>Turbotrimmer</b> <b>Recortabordes</b> <b>Aparador de relva</b> <b>Turbotrimmer</b> <b>Podkaszarka</b> <b>Damilos fűszegélynyíró</b> <b>Turbotrimmer</b> <b>Turbotrimmer</b> <b>Κοιμητικό πετονιάς</b> <b>Turbo obrezovalnik</b> <b>Turbo trimer za travu</b> <b>Turbotrimmer</b> <b>Турботриммер</b> <b>Turbotrimmer</b> <b>Turbo žolijapjövė</b> <b>Turbotrimmeris</b></p>	<p>Schall-Leistungspegel: Noise level: Puissance acoustique : Geluidsniveau: Ljudnivá: Lydtryksniveau: Melun tehotaso: Livello rumorosità: Nivel sonoro: Nível de ruído: Poziom nateženja dźwięku: Zajteljesítmény szint: Hluková hladina výkonu: Výkonová hladina hluku: Επίπεδο ισχύος ήχου: Nivo hrupa: Razina zvučne snage Nivel de putere acustică: Ниво на шума: Helivõimsuse tase: Garsio stiprumo lygis: Troksņu jaudas līmenis:</p> <p><b>Art. 9808</b> <b>Art. 9809</b> <b>Art. 9811</b></p>	<p>gemessen/garantiert measured/guaranteed mesurée/garantie gemeten/gegarandeerd uppmått/garanterad afmått/garanti mittattu/taattu testato/garantito medido/garantizado medido/garantido zmierzono/gwarantowane mért/garantált naměřeno/garantovano meraná/garantovaná μετρήθηκαν/εγγυημένα izmerjeno/zagotovljeno izmjereno/garantirano măsurat/garantat измерено/гарантирано mõõdetud/garanteeritud išmatuotas/garantuotas izmērtais/garantētais</p> <p><b>93 dB (A) / 94 dB (A)</b> <b>94 dB (A) / 96 dB (A)</b> <b>93 dB (A) / 96 dB (A)</b></p>
<p>Typen: Types: Type : Type: Typ: Typer: Typit: Típi: Típos: Tipos: Typy:</p>	<p>Típusok: Típu: Típo: Típi: Típo: Típo: Típo: Típo: Típo: Típo: Típo:</p>	<p>Anbringungsjahr der CE-Kennzeichnung: Year of CE marking: Année d'apposition du marquage CE : Installatiejaar van de CE-aanduiding: Märkningsår: CE-Märkningsår: CE-merkin kiinnitysvuosi: Anno di applicazione della certificazione CE: Colocación del distintivo CE: Ano de marcação pela CE: Rok nadania oznakowania CE: CE-jelzés elhelyezésének éve:</p>	<p>Rok umístění značky CE: Rok udeľenia značky CE: Έτος σήματος CE: Leto namestitve CE-oznake: Godina dobivanja CE oznake: Anul de marcarea CE: Година на поставяне на CE-маркировка: CE-märkistuse paigaldamise aasta: Metai, kuriais pažymėta CE-ženkle: CE-marķējuma uzlikšanas gads:</p> <p><b>2014</b></p>
<p><b>ComfortCut 450/25</b> <b>ComfortCut Plus 500/27</b> <b>PowerCut Plus 650/30</b></p>	<p><b>Art. 9808</b> <b>Art. 9809</b> <b>Art. 9811</b></p>	<p>Ulm, den 01.09.2014 Ulm, 01.09.2014 Fait à Ulm, le 01.09.2014 Ulm, 01-09-2014 Ulm, 2014.09.01. Ulm, 01.09.2014 Ulmissa, 01.09.2014 Ulm, 01.09.2014 Ulm, 01.09.2014 Ulm, 01.09.2014 Ulm, dnia 01.09.2014r. Ulm, 01.09.2014 V Ulmu, dne, 01.09.2014 Ulm, dňa 01.09.2014 Ulm, 01.09.2014 Ulm, 01.09.2014 Ulm, 01.09.2014 Ulm, 01.09.2014 Ulm, 01.09.2014 Ulm, 01.09.2014 Ulm, 01.09.2014 Ulm, 01.09.2014 Ulm, 01.09.2014</p>	<p>Der Bevollmächtigte Authorised representative Le mandataire De gevolmachtigde Auktoriserad representant Autoriseret repræsentant Valtuutettu edustaja Persona delegata La persona autorizada O representante Pelnomocnik Meghatalmazott Zplnomocnenec Splnomocnený Ο εξουσιοδοτημένος Pooblaščenec Ovlaštena osoba Conducerea tehnică Volitatus esindaja Igaliotasis atstovas Pilnvarotā persona</p> <p><i>Reinhard Pompe</i></p> <p><b>Reinhard Pompe</b> Vice President</p>
<p>EU-Richtlinien: EU directives: Directives européennes : EU-richtlijnen: EU directiv: EU Retningslinier: EY-direktiivit: Direttive UE: Normativa UE: Directrizes da UE: Dyrektywy Unii Europejskiej: EU-irányelvek: Směrnice EU: EU-Predpisy:</p>	<p>Οδηγίες της ΕΕ: ES-smernice: EU smjernice: Directive UE: EC-директиви: ELI direktiivid: ES direktiivos: ES-direktīvas:</p> <p><b>2006/42/EG</b> <b>2004/108/EC</b> <b>2000/14/EC</b> <b>2011/65/EC</b></p>	<p>Harmonisierte EN:</p> <p><b>EN ISO 12100</b> <b>EN 60335-1</b> <b>EN 50636-2-91</b></p>	<p>Hinterlegte Dokumentation: GARDENA-Technische Dokumentation, M. Kugler 89079 Ulm</p> <p>Deposited Documentation: GARDENA Technical Documentation, M. Kugler 89079 Ulm</p> <p>Dokumentation déposée: Documentation technique GARDENA, M. Kugler 89079 Ulm</p> <p>Konformitätsbewertungs- verfahren: Nach 2000/14/ EG Art. 14 Anhang VI</p> <p>Conformity Assessment Procedure: according to 2000/14/EC Art. 14 Annex VI</p> <p>Procédure d'évaluation de la conformité : Selon 2000/14/CE art. 14 Annexe VI</p>

**Deutschland / Germany**

GARDENA GmbH  
Central Service  
Hans-Lorenser-Straße 40  
D-89079 Ulm  
Produktfragen:  
(+49) 731 490-123  
Reparaturen:  
(+49) 731 490-290  
service@gardena.com

**Albania**

COBALT Sh.p.k.  
Rr. Sifi Kodra  
1000 Tirana

**Argentina**

Husqvarna Argentina S.A.  
Av.del Libertador 5954 –  
Piso 11 – Torre B  
(C1428ARP) Buenos Aires  
Phone: (+54) 11 5194 5000  
info.gardena@  
ar.husqvarna.com

**Armenia**

Garden Land Ltd.  
61 Tigran Mets  
0005 Yerevan

**Australia**

Husqvarna Australia Pty. Ltd.  
Locked Bag 5  
Central Coast BC  
NSW 2252  
Phone: (+61) (0) 2 4352 7400  
customer.service@  
husqvarna.com.au

**Austria / Österreich**

Husqvarna Austria GmbH  
Consumer Products  
Industriezeile 36  
4010 Linz  
Tel.: (+43) 732 77 01 90  
consumer.service@  
husqvarna.at

**Azerbaijan**

Firm Progress a.  
Aliyev Str. 26A  
1052 Baku

**Belgium**

GARDENA Belgium NV/SA  
Sterrebeekstraat 163  
1930 Zaventem  
Phone: (+32) 2 72 90 92 12  
Mail: info@gardena.be

**Bosnia / Herzegovina**

SILK TRADE d.o.o.  
Industrijska zona Bukva bb  
74260 Tešanj

**Brazil**

Husqvarna do Brasil Ltda  
Av. Francisco Matarazzo,  
1400 – 19º andar  
São Paulo – SP  
CEP: 05001-903  
Tel: 0800-112252  
marketing.br.husqvarna@  
husqvarna.com.br

**Bulgaria**

Хускварна България ЕООД  
вул. „Андрей Ляпчев“ № 72  
1799 София  
Тел.: (+359) 02/9753076  
www.husqvarna.bg

**Canada / USA**

GARDENA Canada Ltd.  
100 Summerlea Road  
Brampton, Ontario L6T 4X3  
Phone: (+1) 905 792 9330  
info@gardenacanada.com

**Chile**

Maquinarias Agroforestales  
Ltda. (Maga Ltda.)  
Santiago, Chile  
Avda. Chesterton  
# 8355 comuna Las Condes  
Phone: (+56) 2 202 4417  
Dalton@maga.cl  
Zipcode: 7560330  
Temuco, Chile  
Avda. Valparaiso # 01466  
Phone: (+56) 45 222 126  
Zipcode: 4780441

**China**

Husqvarna (China) Machinery  
Manufacturing Co. Ltd.  
No. 1355, Jia Xin Rd.,  
Ma Lu Zhen, Jia Ding Dist.,  
Shanghai  
201801  
Phone: (+86) 21 59159629  
Domestic Sales  
www.gardena.com.cn

**Colombia**

Husqvarna Colombia S.A.  
Calle 18 No. 68 D-31, zona  
Industrial de Montevideo  
Bogotá, Cundinamarca  
Tel. 571 2922700 ext. 105  
jairo.salazar@  
husqvarna.com.co

**Costa Rica**

Compania Exim  
Euroiberoamericana S.A.  
Los Colegios, Moravia,  
200 metros al Sur del Colegio  
Saint Francis – San José  
Phone: (+506) 297 69 83  
exim\_euro@racsa.co.cr

**Croatia**

SILK ADRIA d.o.o.  
Josipa Lončara 3  
10090 Zagreb  
Phone: (+385) 1 3794 580  
silk.adria@zg1-t.com.hr

**Cyprus**

Med Marketing  
17 Digeni Akrita Ave  
P.O. Box 27017  
1641 Nicosia  
**Czech Republic**  
Husqvarna Česko s.r.o.  
Türkova 2319/5b  
149 00 Praha 4 – Chodov  
Bezplatná infolinika:  
800 100 425  
servis@cz.husqvarna.com

**Denmark**

GARDENA / Husqvarna  
Consumer Outdoor Products  
Salgsafdelning Danmark  
Box 9003  
S-200 39 Malmö  
info@gardena.dk

**Dominican Republic**

BOSQUESA, S.R.L.  
Carretera Santiago Licey  
Km. 5 ½  
Esquina Copal II.  
Santiago, Dominican Republic  
Phone: (+809) 736-0333  
joserbosquesa@claro.net.do

**Ecuador**

Husqvarna Ecuador S.A.  
Arupos E1-181 y 10 de Agosto  
Quito, Pichincha  
Tel: (+593) 22800739  
francisco.jacome@  
husqvarna.com.ec

**Estonia**

Husqvarna Eesti OÜ  
Consumer Outdoor Products  
Kesk tee 10, Aaviku küla  
Rae vald  
Harju maakond  
75305 Estonia  
kontakt.etj@husqvarna.ee

**Finland**

Oy Husqvarna Ab  
Consumer Outdoor Products  
Lautatarhankatu 8 B / PL 3  
00581 HELSINKI  
info@gardena.fi

**France**

GARDENA France  
Immeuble Expositif  
9-11 allée des Pierres Mayettes  
ZAC des Barbanniens, B.P. 99  
-F- 92232 GENNEVILLIERS  
cedex  
Tel. (+33) 01 40 85 30 40  
service.consommateurs@  
gardena.fr

**Georgia**

ALD Group  
Beliasvili 8  
1159 Tbilisi

**Great Britain**

Husqvarna UK Ltd  
Preston Road  
Aycliffe Industrial Park  
Newton Aycliffe  
County Durham  
DL5 6UP  
info.gardena@  
husqvarna.co.uk

**Greece**

Π.ΠΑΠΑΔΟΠΟΥΛΟΣ ΑΕΒΕ  
Λεωφ. Αθηνών 92  
Αθήνα  
T.K.104 42  
Ελλάδα  
Τηλ. (+30) 210 51 93 100  
info@papadopoulos.com.gr

**Hungary**

Husqvarna Magyarország Kft.  
Ezred u. 1-3  
1044 Budapest  
Telefon: (+36) 1 251-4161  
vevoszolgalat.husqvarna@  
husqvarna.hu

**Iceland**

O. Johnson & Kaaber  
Túnguhlási 1  
110 Reykjavík  
ooj@okj.is

**Ireland**

Husqvarna UK Ltd  
Preston Road  
Aycliffe Industrial Park  
Newton Aycliffe  
County Durham  
DL5 6UP  
info.gardena@  
husqvarna.co.uk

**Italy**

Husqvarna Italia S.p.A.  
Via Como 72  
23888 MADREDERA (LC)  
Phone: (+39) 0341.203.111  
info@gardenaitalia.it

**Japan**

KAJUICHI Co. Ltd.  
Sumitomo Realty &  
Development Kojimachi  
BLDG., 8F  
5-1 Nibanncho  
Chiyoda-ku  
Tokyo 102-0084  
Phone: (+81) 33 264 4721  
m\_ishihara@kaku-ichi.co.jp

**Kazakhstan**

LAMED Ltd.  
155/1, Tazhibayevoy Str.  
050060 Almaty  
IP Schmidt  
Abayavenue 3B  
110 005 Kostanay

**Korea**

Kyung Jin Trading Co., LTD.  
107-4, SunDuk Bld.,  
YangJae-dong,  
Secho-gu,  
Seoul, (zipcode: 137-891)  
Phone: (+82) (0)2 574-6300

**Kyrgyzstan**

Alye Maki  
av. Molodaya Guardir J 3  
720014  
Bishkek

**Latvia**

Husqvarna Latvija  
Consumer Outdoor Products  
Bākuži iela 6  
LV-1024 Rīga  
info@husqvarna.lv

**Lithuania**

UAB Husqvarna Lietuva  
Consumer Outdoor Products  
Ateities pl. 77C  
LT-52104 Kaunas  
centras@husqvarna.lt

**Luxembourg**

Magasin Jules Neuberg  
39, rue Jacques Stas  
Luxembourg-Gasperich 2549  
Case Postale No. 12  
Luxembourg 2010  
Phone: (+352) 40 14 01  
api@neuberg.lu

**Mexico**

AFOSA  
Av. Lopez Mateos Sur # 5019  
Col. La Calma 45070  
Zapopan, Jalisco  
Mexico  
Phone: (+52) 33 3818-3434  
icornejo@afosa.com.mx

**Moldova**

Convel S.R.L.  
290A Muncesti Str.  
20022 Chisinau

**Netherlands**

GARDENA Nederland B.V.  
Postbus 50176  
1305 AD ALMERE  
Phone: (+31) 36 521 00 00  
info@gardena.nl

**Neth. Antilles**

Jonka Enterprises N.V.  
Sta. Rosa Weg 196  
P.O. Box 8200  
Curaçao  
Phone: (+599) 9 767 66 55  
pjm@jonka.com

**New Zealand**

Husqvarna New Zealand Ltd.  
PO Box 76-437  
Manukau City 2241  
Phone: (+64) (0) 9 9202410  
support.nz@husqvarna.co.nz

**Norway**

GARDENA  
Husqvarna Consumer  
Outdoor Products  
Salgskontor Norge  
Kleiverveien 6  
1540 Vestby  
Phone: (+47) 62 330 96 00  
gardena@husqvarna.no

**Peru**

Husqvarna Perú S.A.  
Rr. Ramón Cárcamo 710  
Lima 1  
Tel: (+51) 1 3320400 ext.416  
juan.remuzog@  
husqvarna.com

**Poland**

Husqvarna  
Poland Spółka z o.o.  
ul. Wysockiego 15 b  
03-371 Warszawa  
Phone: (+48) 22 330 96 00  
gardena@husqvarna.com.pl

**Portugal**

Husqvarna Portugal, SA  
Lagoa – Albarraque  
2635 – 595 Rio de Mouro  
Tel.: (+351) 21 922 85 30  
Fax: (+351) 21 922 85 36  
info@gardena.pt

**Romania**

Madex International Srl  
Sosseuz Odaii 117 - 123,  
RO 013603  
Bucuresti, S 1  
Phone: (+40) 21 352.76.03  
madex@ines.ro

**Russia**

ООО „Хускварна“  
141400, Московская обл.,  
г. Химки,  
улицы Ленинградская,  
владение 39, стр.6  
Бизнес Центр  
„Химки Бизнес Парк“,  
помещение ОВ02\_04

**Serbia**

Domel d.o.o.  
Autoput za Novi Sad bb  
11273 Belgrade  
Phone: (+381) 118 48 98 12  
miroslav.jejina@domel.rs

**Singapore**

Hy-Ray PRIVATE LIMITED  
40 Jalan Pemimpin  
#02-08 Tat Ann Building  
Singapore 577185  
Phone: (+65) 6253 2277  
shiyang@hyray.com.sg

**Slovak Republic**

Husqvarna Česko s.r.o.  
Türkova 2319/5b  
149 00 Praha 4 – Chodov  
Bezplatná infolinika:  
800 154 044  
servis@sk.husqvarna.com

**Slovenia**

Husqvarna Austria GmbH  
Consumer Products  
Industriezeile 36  
4010 Linz  
Tel.: (+43) 732 77 01 90  
consumer.service@  
husqvarna.at

**South Africa**

Husqvarna  
South Africa (Pty) Ltd  
Postnet Suite 250  
Private Bag X6,  
Cascades, 3202  
South Africa  
Phone: (+27) 33 846 9700  
info@gardena.co.za

**Spain**

Husqvarna España S.A.  
C/ Basauri, nº 6  
La Florida  
28023 Madrid  
Phone: (+34) 91 708 05 00  
atencioncliente@gardena.es

**Suriname**

Agrofix n.v.  
Verlengde Hogestraat #22  
Phone: (+597) 472426  
agrofix@sr.net  
Pobox : 2006  
Paramaribo  
Suriname – South America

**Sweden**

Husqvarna AB  
S-561 82 Huskvarna  
info@gardena.se

**Switzerland / Schweiz**

Husqvarna Schweiz AG  
Consumer Products  
Industriestrasse 10  
5506 Mägenwil  
Phone: (+41) (0) 62 887 37 90  
info@gardena.ch

**Turkey**

GARDENA Dost Diş Ticaret  
Mümesillik A.Ş.  
Sanayi Cad. Adı Sokak  
No: 1/B Kartal  
34873 İstanbul  
Phone: (+90) 216 38 93 939  
info@gardena-dost.com.tr

**Ukraine / Україна**

ТОВ „Хусварна Україна“  
вул. Васильківська, 34,  
офіс 204-К  
03022, Київ  
Тел. (+38) 044 498 39 02  
info@gardena.ua

**Uruguay**

FELI SA  
Entre Rios 1083 CP 11800  
Montevideo – Uruguay  
Tel: (+598) 22 03 18 44  
info@felisa.com.uy

**Venezuela**

Corporación Casa y Jardín C.A.  
Av. Caroní, Edif. Trezmen, PB.  
Colinas de Bello Monte.  
1050 Caracas.  
Tlf: (+58) 212 992 32 22  
info@casayjardin.net.ve

9808-20.960.02/0914  
© GARDENA  
Manufacturing GmbH  
D-89070 Ulm  
http://www.gardena.com