

ComfortCut 450/25	Art. 9808
ComfortCut Plus 500/27	Art. 9809
PowerCut Plus 650/30	Art. 9811

D Betriebsanleitung Turbotrimmer	SK Návod na obsluhu Turbotrimmer
GB Operating Instructions Turbotrimmer	GR Οδηγίες χρήσης Κουρευτικό πετονιάς
F Mode d'emploi Coupe-bordures	RUS Инструкция по эксплуатации Турботриммер
NL Gebruiksaanwijzing Turbotrimmer	SLO Navodilo za uporabo Turbo obrezovalnik
S Bruksanvisning Turbotrimmer	HR Upute za uporabu Turbo trimer za travu
DK Brugsanvisning Turbotrimmer	SRB Uputstvo za rad BIH Turbo trimer-kosilica
FI Käyttöohje Turbotrimmeri	UA Інструкція з експлуатації Турботриммер
N Bruksanvisning Turbotrimmer	RO Instrucțiuni de utilizare Turbotrimmer
I Istruzioni per l'uso Turbotrimmer	TR Kullanma Kılavuzu Turbo Tirpan
E Instrucciones de empleo Recortabordes	BG Инструкция за експлоатация Турботриммер
P Manual de instruções Aparador de relva Turbotrimmer	AL Manual përdorimi Kositëse bari turbo
PL Instrukcja obsługi Podkaszarka	EST Kasutusjuhend Turbotrimmer
H Használati utasítás Damilos fűszegélynyíró	LT Eksploataavimo instrukcija Turbo žoliapjovė
CZ Návod k obsluze Turbotrimmer	LV Lietošanas instrukcija Turbotrimmeris

GARDENA ComfortCut 450/25, ComfortCut Plus 500/27, PowerCut Plus 650/30



Almanca orijinal talimatlardan tercüme edilmiştir.

Lütfen kullanma kılavuzunu dikkatlice okuyunuz ve uyarıları dikkate alınız. Bu işletim kılavuzunu okumak suretiyle ürün, doğru kullanım ve emniyet bilgileri hakkında bilgi ediniz.



Emniyet nedenlerinden ötürü 16 yaşından küçüklerin ve bu işletim kılavuzunu okumamış ve öğrenmemiş kimselerin bu ürünü kullanmaları yasaktır. Fiziksel ve zihinsel özürli kişiler, ürünleri ancak yetkili kişilerin nezaretinde kullanabilirler.

Çocukların ürünle oynamadıklarından emin olmak için asla gözetimsiz bırakmayınız. Cihazı yorgun, hasta ya da alkol, uyuşturucu madde ya da ilaç etkisi altında olduğunuz zaman asla kullanmayın.

İçindekiler dizini:

→ Kullanma kılavuzunu güvenli bir yerde saklayınız.

1. GARDENA Misinalı Ot Kesicinin Kullanım Alanları	205
2. Emniyet bilgileri	205
3. Montaj	207
4. Çalıştırma	208
5. Devre dışı bırakma	210
6. Bakım	210
7. Arızaların giderilmesi	212
8. Teknik özellikler	213
9. Servis/Garanti	213

1. GARDENA Misinalı Ot Kesicinin Kullanım Alanları

Kullanım amacı:

GARDENA Misinalı Ot Kesici, müstakil evlerde ve hobi bahçelerinde çimleri ve yeşil alanları budamak ve kesmek için tasarlanmıştır.

Misinalı Ot Kesici, kamu hizmetlerinde, parklarda, spor alanlarında, yol kenarlarında ya da tarım veya ormancılıkta kesinlikle kullanılmamalıdır.

Lütfen dikkat



Güvenlik nedeniyle, GARDENA Misinalı Ot Kesici çalı çitleri budamak veya çürümüş yapraklardan gübre yapmak için kullanılmamalıdır.

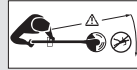
2. Emniyet bilgileri

→ Lütfen Misinalı Ot Kesici üzerindeki güvenlik notlarını okuyunuz.



UYARI!

→ Misinalı Ot Kesici kullanmadan önce daima kullanma kılavuzunu okuyunuz.



TEHLİKE!

Yaralanma riski!

→ Diğer insanları çalıştığınız alandan uzak tutunuz.



TEHLİKE! Elektrik şoku riski!

→ Misinalı Ot Kesici sudan ve yağmurdan uzaktutunuz!





TEHLİKE!

Göz ve kulak yaralanması!

→ **Göz ve işitme organı koruyucusu taşıyın!**



→ **Cihaz kablosu hasarlıysa cihaz fişi derhal akım şebekesinden çıkarılmalıdır.**

Misinalı Ot Kesici her kullanımdan önce kontrol ediniz

→ Her kullanımdan önce Misinalı ot kesici görsel olarak daima inceleyiniz.

→ Havalandırma deliklerinin herhangi bir şekilde kapanmamış olmasına dikkat ediniz.

Tırpanı hasarlıyken veya güvenlik tertibatları (itiş düğmesi, emniyet kapağı) ve/veya filaman kaseti hasarlı veya aşınmış ise kullanmayın.

→ Güvenlik aygıtlarını kesinlikle ihmal etmeyiniz.

→ Çalışmaya başlamadan önce kesilecek malzeme kontrol ediniz. Mevcut yabancı cisimleri temizleyiniz ve çalışma sırasında yabancı cisimlere (örn. dallar, ipler, teller, taşlar ...) dikkat ediniz.

→ Buna rağmen çalışma sırasında bir engelle karşılaştığınızda, lütfen ot kesiciyi kapatınız ve elektrik fişini çekiniz. Engeli ortadan kaldırınız; ot kesicide olup olmadığını kontrol ediniz ve gerektiğinde tamir ettiriniz.

→ Ot kesici aşırı derecede titremeye başlarsa ot kesiciyi hemen devre dışı bırakın ve fişini çekin. Ot kesiciyi olası hasarlar bakımından kontrol edin ve gerekirse tamir ettirin.

Kullanım / Sorumluluk



TEHLİKE!

Cihaz kapatıldığı anda hemen durmaz!

→ **Kesme filamanı hareketsiz duruma gelene kadar ellerinizi ve ayaklarınızı çalıştığınız alandan uzak tutunuz!**

Misinalı ot kesici ciddi yaralanmalara neden olabilir.

→ Misinalı ot kesici sadece bu kullanma kılavuzunda belirtilen amaçlar için kullanınız.

Bunlar çalışma sahasındaki (yarıçap 2 metre) güvenlik için sorumludur.

→ Başka kişilerin (özellikle çocuklar) ve hayvanların tehlike bölgesinde (yarıçap 15 m) bulunmamasına dikkat edin.

Cihazın hasarlı bir başlatma düğmesinden dolayı istenmeden çalıştırılması nedeniyle bir yaralanmayı önlemek için takma esnasında yakında üçüncü kişiler bulunmamalıdır.

Kullanımdan sonra fişi çekiniz ve kenar kesiciyi – özellikle ip bobinini – düzenli olarak hasar bakımından kontrol edin ve gerekirse onarımını usulüne uygun bir şekilde yaptırın.

→ Daima bir göz siperi ya da emniyet gözlüğü takınız!

→ Bacaklarınızı korumak için sağlam ayakkabılar ve uzun pantolon giyiniz. Her şeyden önce, çalışmaya başlarken parmaklarınızı ve ayaklarınızı kesme filamanından uzak tutunuz.

→ Çalışırken bastığınız yerin sağlam olduğundan daima dikkat ediniz.

→ Uzatma kablosunu kesim yaptığınız alandan uzak tutunuz.

Geriye doğru yürürken ekstra özen gösteriniz. Tökezleyebilirsiniz!

Sadece gün ışığında ya da görüşün iyi olduğu zamanlarda çalışınız.

Çalışmaya ara verilmesi

→ Ot kesiciyi asla çalışma yerinde kendi başına bırakmayınız.

→ Eğer çalışmayı bitirdiyseniz, fişi çekiniz ve ot kesiciyi güvenli bir yere kaldırınız.

→ Eğer bahçenin başka bir bölümüne geçmek amacıyla çalışmayı durdurduysanız, daima ot kesiciyi kapatınız, araç durana kadar bekleyip fişi çekiniz. Ot kesiciyi her zaman ilave tutamağından tutarak taşıyın.

Ortam koşullarına dikkat ediniz

→ Çevrenizi kontrol ediniz ve makine sesinden dolayı duyamayacağınız olası tehlikeleri göz önünde bulundurunuz.

→ Ot kesiciyi asla fırtına tehlikesinde, yağmur yağarken veya nemli, ıslak ortamlarda kullanmayınız.

Ot kesiciyi direkt olarak yüzme havuzlarının ya da bahçe havuzlarının yanı başında çalıştırmayınız.

Elektrik güvenliği

Güç kablosunu düzenli olarak hasara ve yıpranma ve yırtılma belirtilerine karşı kontrol ediniz.

Eğer güç kablosu hasarlıysa ot kesiciyi kullanmayınız.

→ Eğer çalışırken fiş kablosu veya uzatma kablosu zarar görürse derhal fişi prizden çekiniz. Fiş bağlantısı kesilene kadar kabloya kesinlikle dokunmayınız.

Besleme kabloları:

- sıradan kauçuk kablolardan (tanım H05RNF), kauçuk izolasyonluysa;
- sıradan polivinil klorür kılıflı kablolardan (tanım H05VVF), polivinil klorür izolasyonluysa, daha hafif olmalıdır.

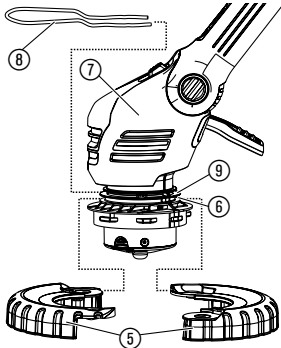
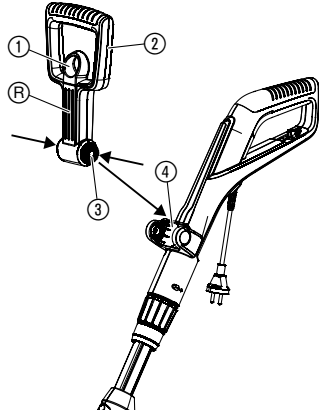
→ Cihazı sadece en fazla 30 mA tetikleme akımı ile donatılmış bir kaçak akım koruma şalteri (RCD) bulunan bir akım şebekesine bağlayın.

İsviçre için hatalı akım koruma şalterinin kullanılması zorunludur.

Tehlike! Bu makine işletim sırasında elektromanyetik bir alan oluşturmaktadır. Bu alan belirli koşullar altında aktif veya pasif tıbbi implantlarla etkileşime girebilir. Ciddi veya ölümcül bir yaralanma tehlikesini önlemek için tıbbi implantlara sahip kişilerin makineyi çalıştırmadan önce doktorlarına veya tıbbi implant üreticisine başvurmasını öneriyoruz.

3. Montaj

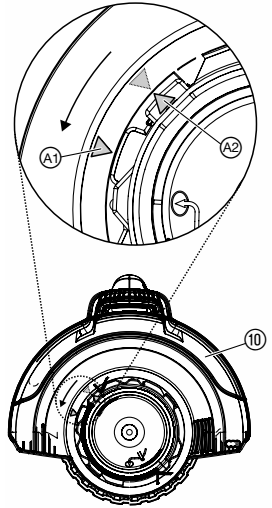
Makası monte edin:



DİKKAT!

Tırpan yalnızca koruyucu kapak ⑩ monte edilmiş durumda çalıştırılabilir.

1. İlave tutamağın ② kilidini ① çekin, ilave tutamağın ② her iki oturma yüzeyini ③ içeri bastırın ve yivleri ④ öne doğru yuvanın ④ içine oturtun.
2. Her iki dönme çarkı yarısını ⑤ tırpan kafasının ⑦ alt yivine ⑥ koyun ve duyulur şekilde yerine oturana kadar kilitleyin.
3. Bitki koruma askısını ⑧ önden tırpan kafasının ⑦ üst yivine ⑨ itin. Bu sırada, monte edilen askının serbestçe dönebilmesine dikkat edin (yani askıyı bükülü yeri yukarı doğru sokun).
4. Koruma kapağını ⑩ ot kesicinin kafasına ⑦ takın.
5. Koruma kapağını ⑩ tamamen bastırılabilene kadar döndürün (iki ok A1, A2 karşılıklı durmalıdır).
6. Koruyucu kapak ⑩, duyulur şekilde yerine oturana kadar saat dönüş yönünün tersine çevirin.



4. Çalıştırma

TEHLİKE!



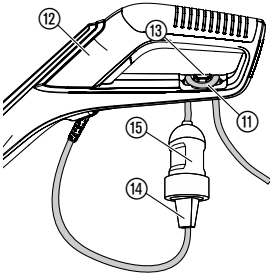
Çalıştırma düğmesini serbest bıraktığınızda Misinalı Ot Kesici kapanmazsa yaralanma riski vardır!

→ Güvenlik ve şalter tertibatlarını köprülemeyin (örn. başlatma düğmesini kola bağlayarak)!

Yaralanma tehlikesi!

→ Çalışma pozisyonunun, travers uzunluğunun, ek tutamağın veya bitki koruma askısının her değişiminden önce fişi çekin!

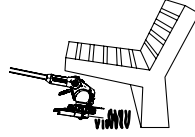
Trimmer'in bağlanması:



Çalışma pozisyonunun ayarlanması:



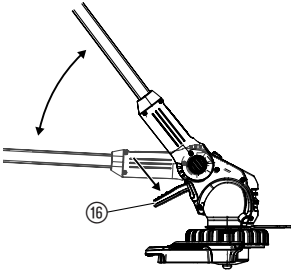
Çalışma pozisyonu 1:
Standart kırpma



Çalışma pozisyonu 2:
Engeller altında kırpma



Çalışma pozisyonu 3:
Asılı çim uçlarında dikine kırpma



Çalışma pozisyonu 1:

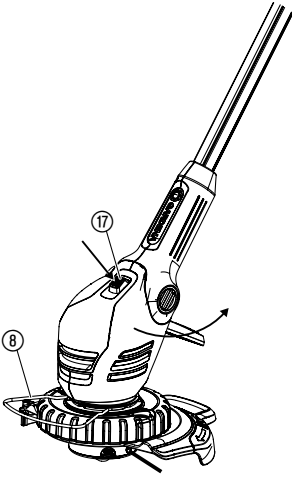
Standart kırpma ile ilgili.

Çalışma pozisyonu 2:

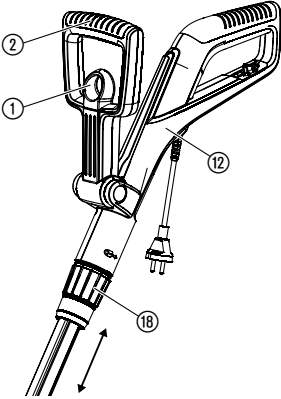
1. Ayak pedalına 16 basın ve şaftı aşağı doğru istenilen çalışma pozisyonuna indirin.

2. Ayak pedalını 16 bırakın ve şaftın yerine oturmasını sağlayın.

DİKKAT! 1 + 2 çalışma adımlarında ot kesicinin kafası ile zemin temasından kaçının.



Ot kesicinin vücuda göre ayarlanması:



Bitki koruma mandalının ayarlanması:

Çalışma pozisyonu 3:

Çalışma konumu 3'de başlık en üst konumda olmalıdır!

1. Bitki koruma askısını ⑧ kilitlenene kadar 90° park pozisyonuna döndürün.
2. Ayak pedalına ⑩ basın ve başlığı en üst konuma getirin.
3. Düğmeye ⑪ basın ve tırpan kafasını yerine oturana kadar 0°'den 90°'ye döndürün.
4. Tırpanı hareke çarkıyla çim kenarında gezdirin.

DİKKAT! Tırpan sadece tırpan başlığı 0°'ye veya 90°'ye oturmışsa kullanılabilir.

Şaft uzunluğunu ayarlama:

→ Sıkıştırma manşonunu ⑩ çözün, tutamağı ⑫ istenilen şaft uzunluğuna uzatın ve sıkıştırma manşonunu ⑩ tekrar sıkın.

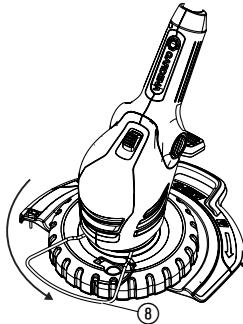
Sıkıştırma manşonu ⑩, şaftın kaymayacağı şekilde sıkılmalıdır.

İlave tutamağı ayarlama:

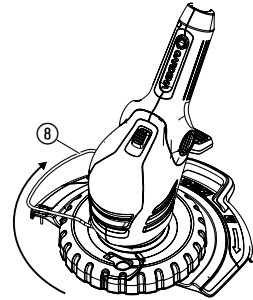
→ İlave tutamağın ② kilidini ① çekin, ilave tutamağı ② istediğiniz eğime ayarlayın ve kilidi ① tekrar bırakın.

Tırpan doğru beden boyuna göre ayarlanmışsa, beden duruşu dik ve tırpan kafası **çalışma pozisyonuna 1** hafifçe öne doğru eğimlidir.

→ Tutamaktaki ⑫ ve ilave tutamaktaki ② tırpanı, tırpan kafası hafifçe öne doğru eğimli olacak şekilde tutun.



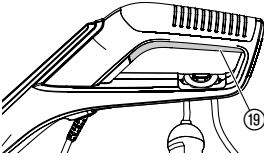
Çalışma pozisyonu



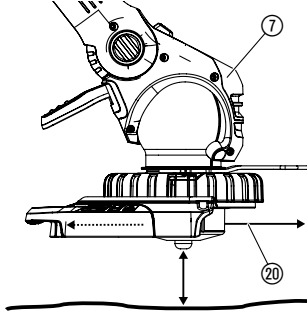
Park pozisyonu

→ Bitki koruma mandalını ⑧ yerine oturana kadar 90° oranında istediğiniz pozisyona çeviriniz.

Ot kesicinin başlatılması:



Misina uzatması (DOKUNMA otomatiji):



Misinalı Ot Kesicinin çalıştırılması:

→ Tutamaktaki başlatma düğmesine ⑱ basın.

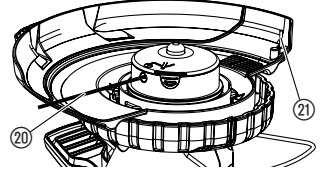
Sadece ürün no 9811 için: Yüksek güç ihtiyacında devir sayısı otomatik olarak düzenlenir.

Misinalı Ot Kesicinin kapatılması:

→ Tutacaktaki çahştırma düğmesini ⑱ bırakınız.

Dokunma otomatijiğine **motor çalışırken** basılır. Yalnızca misina maksimum uzunlukta olduğunda temiz bir çim kesimi elde edilir. İlk işleme almada kesme ipi, gerektiğinde birkaç kez uzatılmalıdır.

1. Ot kesiciyi çalıştırınız.
2. Ot kesici kafasını ⑦ zemine paralel tutun ve ot kesiciyi ot kesici kafası ⑦ ile alt zemine hafifçe dokundurun (kesintisiz uzun bastırmalardan kaçınınız).



Misina ⑳ duyuabilir yüksek bir salt işlemiyle otomatik olarak uzatılır ve misina sınırlayıcısı ㉑ ile doğru uzunluğa getirilir. Gerektiğinde arka arkaya bir kaç defa dokununuz.

5. Devre dışı bırakma

Saklama:

Misinalı Ot Kesici kesinlikle çocukların ulaşamayacağı bir yerde korunmalıdır.

→ Ot kesiciyi donmayan ve kuru bir yerde depolayınız.

Tavsiye:

Tırpan tutamağından asılabilir. Asılı bir depolamada tırpanın kafasına gereksiz yere yük binmez.

İmha Etme:

(RL 2012/19/EU'ye uygun olarak)



Ürün kesinlikle normal ev atıklarına (çöp) dahil edilmemelidir. Çöp torbası içinde lokal mevzuatlara uygun olarak atılmalıdır.

→ Önemli: Ünitenin belediyeniz tarafından alınarak geri dönüşüm toplama merkezine alındığından emin olun.

6. Bakım

TEHLİKE!



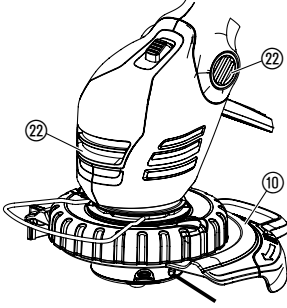
Kesme misinası kaynaklı yaralanma riski bulunmaktadır!

→ Ot kesicide bakım öncesinde şebeke fişini çıkarın.

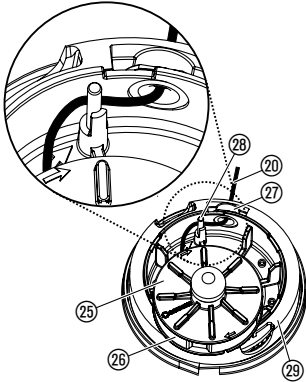
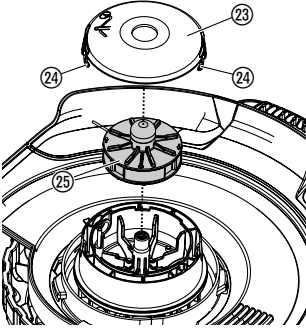
Yaralanma riski!

→ Misinalı Ot Kesiciyi kesinlikle su altında veya (özellikle tazyikli) su fışkısıyla – duş başlığı gibi – temizlemeyin.

Tırpanın temizlenmesi:



Misina kasetinin değiştirilmesi:



Havalandırma delikleri her zaman kirden arınmış olmalı.

→ Her kullanımdan sonra tüm hareketli parçaları temizleyin, özellikle çim ve kir artıklarını kapaktan (10) ve havalandırma ağzlarından (22) giderin.



Yaralanma tehlikesi!

→ Asla GARDENA tarafından salık verilmeyen metal kesici elemanları veya yedek ve aksesuar parçalarını kullanmayınız.

Yalnızca orijinal GARDENA misina kasetleri kullanılabilir. Misina kasetleri GARDENA bayisinden veya doğrudan GARDENA servisinden temin edilebilir.

- Ürün No. 9808/9809 için:
Turbo ot kesici ürün no. 5307 için GARDENA misina bobini
- Ürün No. 9811 için:
Turbo ot kesici ürün no. 5309 için GARDENA misina bobini

1. Kaset kapağını (23) her iki kilit parçasından (24) aynı anda içeri bastırınız ve çekip çıkartınız.
2. Misina kasetini (25) alınız.
3. Varsa eğer kirleri temizleyiniz.
4. Yeni misina kasetinin (25) misinasını (20) plastik halka (26) gözünden yakl. 15 cm dışarı çekiniz.
5. Misinayı (20) önce metal kovana (27) arasından.
6. **Sadece ürün no 9808/9809 için:** Kesme ipini (20) saptırma piminin (26) etrafından geçirin.
7. Misina kasetini (25) misina kaseti yuvasına (29) yerleştiriniz.
8. Kaset kapağını (23) misina kaseti yuvasına (29), her iki kilit parçası (24) yerine oturduğu duyulacak şekilde takınız.

Sadece ürün no. 9808/9809 için: Bobin kapağının (23) takılmasında kesme ipi (20) saptırma piminin (26) etrafına takılmış olmalı ve sıkışmamalıdır.

→ Kaset kapağı (23) yerleştirilemediğinde misina kaseti (25) tamamen misina kaseti yuvası (29) içine girene kadar misina kasetini (25) ileri ve geri çeviriniz.

7. Arızaların giderilmesi

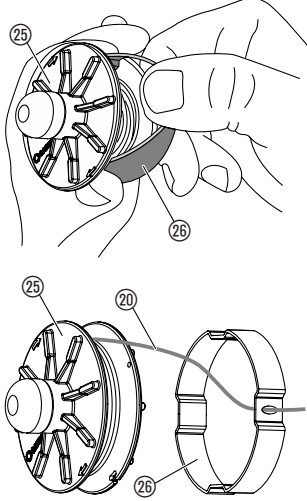
TEHLİKE!



Kesme misinası kaynaklı yaralanma riski bulunmaktadır!

→ Ot kesicideki arızaların giderilmesinden önce şebeke fişini çıkarın!

Misinanın misina kasetinden dışarı çekilmesi:



Misina kaseti içine çekilmiş bir misina yeniden dışarı çekilebilir.

1. Misina kasetini (25) 6. Bakım “Misina kasetinin değiştirilmesi” bölümünde yazıldığı şekilde çıkartınız.
2. Misina kasetindeki (25) plastik halkayı (26) baş ve işaret parmağınızla tutunuz.
3. Plastik halkayı (26) bastırınız ve çıkartınız (gerekliğinde bir tornavida kullanınız).
İçeri çekilen misina şimdi serbesttir.
4. Kesme ipini (20) yakl. 15 cm çözün ve plastik halkanın (26) gözünden geçirin. Gerekliğinde kaynak edilmiş bir ipi daha önce bir tornavida ile çözün ve tamamen sarın veya çözün.
5. Plastik halkayı (26) yeniden misina kasetine (25) çekiniz.
6. Misina kasetini (25) 6. Bakım “Misina kasetinin değiştirilmesi” bölümünde yazıldığı şekilde yeniden takınız.

Arıza

Muhtemel neden

Çözümü

Trimer artık kesmiyor

Misina yıpranmış veya çok kısa.

→ Misinayı uzatınız (bkz. 4. Çalyptırma “Misina uzatması – DOKUNMA otomatığı”).

Misina ömrü bitmiş.

→ Misina kasetini değiştiriniz (bakınız 6. Bakım “Misina kasetinin değiştirilmesi”).

Misina kaset içine çekilmiş veya kaynak olmuş.

→ Misinayı misina kasetinden dışarı çekiniz (bakınız yukarı).

İp uzatılmıyor veya ip çabuk bir şekilde bitiyor

Misina (örn. kış boyunca) aşırı kurumuş ve pürüzlenmiş.

→ Misina bobinini yakl. 10 saat süreyle ılık suyun içine koyun.

İpin sert nesnelere sık olarak temas etmesi.

→ İpin sert nesnelere temas etmesinden kaçınınız.



Diğer arızalarda GARDENA servisine başvurmanızı rica ederiz. Onarımlar sadece GARDENA servis merkezleri veya GARDENA'nın yetki verdiği uzman satıcılar tarafından yapılabilir.

8. Teknik özellikler

Misinalı Ot Kesici	ComfortCut 450/25 (Ürün No. 9808)	ComfortCut Plus 500/27 (Ürün No. 9809)	PowerCut Plus 650/30 (Ürün No. 9811)
Motor tüketim gücü	450 W	500 W	650 W
Voltaj ve dalga boyu	230 V / 50 – 60 Hz	230 V / 50 – 60 Hz	230 V / 50 – 60 Hz
Misina çapı	1,6 mm	1,6 mm	2,0 mm
Kesme genişliği	250 mm	270 mm	300 mm
Misina kaynağı	6 m	6 m	4 m
Misina uzatması	Dokunma otomatığı	Dokunma otomatığı	Dokunma otomatığı
Misina kasetinin rpm'i	yakl. 12.800 dev/dak	yakl. 12.200 dev/dak	yakl. 10.500 dev/dak (Rölanti yakl. 9.500 dev/dak)
Ağırlık	yakl. 3,3 kg	yakl. 3,3 kg	yakl. 3,6 kg
Sapın iç içe geçebilme özelliği	yakl. 24 cm	yakl. 24 cm	yakl. 24 cm
Çalışma sahasına yönelik emisyon karakteristik değeri $L_{pa}^{1)}$ Şüpheli k_{pa}	84 dB (A) 3 dB (A)	83 dB (A) 3 dB (A)	83 dB (A) 3 dB (A)
Ses gücü seviyesi $L_{WA}^{2)}$	ölçülen 93 dB (A) / garanti edilen 94 dB (A)	ölçülen 94 dB (A) / garanti edilen 96 dB (A)	ölçülen 93 dB (A) / garanti edilen 96 dB (A)
Şüpheli k_{WA}	1 dB (A)	2 dB (A)	3 dB (A)
Kol titreşimi $a_{vhw}^{3)}$ Şüpheli k_a	< 2,5 m/s ² 1,5 m/s ²	< 2,5 m/s ² 1,5 m/s ²	< 2,5 m/s ² 1,5 m/s ²

Ölçüm çalışması ¹⁾ DIN EN 60335-2-91 ²⁾ RL2000/14/EG ³⁾ DIN EN 786 göre yapılmıştır. Belirtilen titreşim emisyon değeri standardize edilmiş bir test yöntemine göre ölçülmüş olup elektrikli bir aletin başka aletlerle karşılaştırılmasında kullanılabilir. Ayrıca maruz kalma değerinin tahmin edilmesinde de kullanılabilir. Titreşim emisyon değeri elektrikli aletin fiili kullanımı sırasında farklı olabilir.

9. Servis/Garanti

Garanti:

Bu ürün GARDENA tarafından alındığı tarihten itibaren 2 yıl garanti altındadır. Bu garanti ürün veya imalatçı hatası olduğu ispat edilen bütün ağır kusurları kapsar. Aşağıdaki koşullar altında garanti çerçevesinde üniteyi değiştirir veya ücretsiz tamirini gerçekleştiririz.

- Uygun şekilde kullanılması ve kullanma talimatına uyulması zorunludur.
- İzin verilmemiş üçüncü şahıslar tarafından tamir edilmemiş.

Misina kaseti ve kaset kapağı aşınır parçaları garanti kapsamına dahil değildir.

Kullanıcının bayi ve satıcıya karşı mevcut garanti talepleri imalatçı firma garantisini etkilemez.

Sizin Çit Kesicinizde herhangi bir sorun oluşur ise lütfen hatalı üniteyi ürünün faturası ile birlikte hatayı açıklayan bir yazı ile posta ücreti ödenmiş olarak bu kullanma kılavuzunun arkasında yer alan adrese gönderin.

D Produkthaftung

Wir weisen ausdrücklich darauf hin, dass wir nach dem Produkthaftungsgesetz nicht für durch unsere Geräte hervorgerufene Schäden einzustehen haben, sofern diese durch unsachgemäße Reparatur verursacht oder bei einem Teileaustausch nicht unsere originale GARDENA Teile oder von uns freigegebene Teile verwendet wurden und die Reparatur nicht vom GARDENA Service oder dem autorisierten Fachmann durchgeführt wird. Entsprechendes gilt für Ergänzungssteile und Zubehör.

GB Product Liability

We expressly point out that, in accordance with the product liability law, we are not liable for any damage caused by our units if it is due to improper repair or if parts exchanged are not original GARDENA parts or parts approved by us, and, if the repairs were not carried out by a GARDENA Service Centre or an authorised specialist. The same applies to spare parts and accessories.

F Responsabilité

Nous vous signalons expressément que GARDENA n'est pas responsable des dommages causés par ses appareils, dans la mesure où ces dommages seraient causés suite à une réparation non conforme, dans la mesure où, lors d'un échange de pièces, les pièces d'origine GARDENA n'auraient pas été utilisées, ou si la réparation n'a pas été effectuée par le Service Après-Vente GARDENA ou l'un des Centres SAV agréés GARDENA. Ceci est également valable pour tout ajout de pièces et d'accessoires autres que ceux préconisés par GARDENA.

NL Productaansprakelijkheid

Wij wijzen er nadrukkelijk op, dat wij op grond van de wet aansprakelijkheid voor producten niet aansprakelijk zijn voor schade ontstaan door onze apparaten, indien deze door onvakkundige reparatie veroorzaakt zijn, of er bij het uitwisselen van onderdelen geen gebruik gemaakt werd van onze originele GARDENA onderdelen of door ons vrijgegeven onderdelen en de reparatie niet door de GARDENA technische dienst of de bevoegde vakman uitgevoerd werd. Ditzelfde geldt voor extra-onderdelen en accessoires.

S Produktansvar

Tillverkaren är inte ansvarig för skada som orsakats av produkten om skadan beror på att produkten har reparerats felaktigt eller om, vid reparation eller utbyte, andra än Original GARDENA reservdelar har använts. Samma sak gäller för kompletteringsdelar och tillbehör.

DK Produktansvar

Vi gør udtrykkeligt opmærksom på, at vi i henhold til produktansvarsloven ikke er ansvarlige for skader forårsaget af vores udstyr, såfremt det sker på grund af uautoriserede reparationer eller hvis dele er skiftet ud og der ikke er anvendt originale GARDENA dele eller dele godkendt af os, eller hvis reparationerne ikke er udført af GARDENA-service eller en autoriseret fagmand. Det samme gælder for ekstra udstyr og tilbehør.

FI Tuotevastuu

Korostamme nimenomaan, että tuotevastuulain nojalla emme ole vastuussa laitteistamme johtuneista vahingoista, mikäli nämä ovat aiheutuneet epäasianmukaisesta korjauksesta tai osia vaihdettaessa ei ole käytetty alkuperäisiä GARDENA-varaosia tai hyväksymiämme osia ja korjauksen on suorittanut muu kuin GARDENA-huoltokeskus tai valtuuttamamme ammattihenkilö. Tämä pätee myös lisäksiin ja lisävarusteisiin.

I Responsabilità del prodotto

Si rende espressamente noto che, conformemente alla legislazione sulla responsabilità del prodotto, non si risponde di danni causati da nostri articoli se originati da riparazioni eseguite non correttamente o da sostituzioni di parti effettuate con materiale non originale GARDENA o comunque da noi non approvato e, in ogni caso, qualora l'intervento non venga eseguito da un centro assistenza GARDENA o da personale specializzato autorizzato. Lo stesso vale per le parti complementari e gli accessori.

E Responsabilidad de productos

Advertimos que conforme a la ley de responsabilidad de productos no nos responsabilizamos de daños causados por nuestros aparatos, siempre y cuando dichos daños hayan sido originados por arreglos o reparaciones indebidas, por recambios con piezas que no sean piezas originales GARDENA o bien piezas no autorizadas por nosotros, así como en aquellos casos en que la reparación no haya sido efectuada por un Servicio Técnico GARDENA o por un técnico autorizado. Lo mismo es aplicable para las piezas complementarias y accesorios.

P Responsabilidade sobre o produto

Queremos salientar que segundo a lei da responsabilidade do fabricante, nós não nos responsabilizaremos por danos causados pelo nosso equipamento, quando estes ocorrerem em decorrência de reparações inadequadas ou da substituição de peças por peças não originais da GARDENA, ou peças não autorizadas.

A responsabilidade tornar-se-à nula também depois de reparações realizadas por oficinas não autorizadas pela GARDENA. Esta restrição valerá também para peças adicionais e acessórios.

PL Odpowiedzialność za produkt

Zwracamy Państwu uwagę, że nie ponosimy odpowiedzialności za uszkodzenia naszych maszyn, bądź szkody spowodowane ich wadliwym funkcjonowaniem, powstałe na skutek nieprawidłowo przeprowadzonych napraw lub użycia nieoryginalnych części zamiennych. Naprawy winny być przeprowadzane tylko przez punkty serwisowe Husqvarna lub autoryzowane serwisy. Dotyczy to również części uzupełniających i oprzyrządowania.

H Termékszavatosság

Nyomatékosan utalunk arra a tényre, hogy a termékszavatossági törvény szerint nem kell jótállást vállalnunk azokra a károokra, amelyeket nem a mi készülékeink okoztak, ha ezeket átkészületlen javítás okozta vagy egy alkatrész kicserélésénél nem a mi eredeti GARDENA alkatrészeinket vagy általunk engedélyezett alkatrészeket használtak fel és a javítást nem a GARDENA szerviz vagy egy erre felhatalmazott szakember végezte. Hasonlóképpen érvényes ez a kiegészítő alkatrészekre és tartozékokra is.

CZ Odpovědnost za výrobek

Výslovně upozorňujeme na to, že podle zákona o odpovědnosti za výrobek nenese odpovědnost za škody způsobené našimi přístroji, pokud byly způsobené neodbornou opravou nebo použitím jiných než našich originálních náhradních dílů GARDENA nebo námi schválených dílů a neprovedením opravy servisem GARDENA nebo autorizovaným odborníkem. Odpovídající platí i pro doplňkové díly a příslušenství.

SK Predmet záruky

Upozorňujeme dôrazne na to, že podľa zákona o poskytovaní záruk nezodpovedáme za škody spôsobené našimi výrobkami, v prípade, že boli boli vyvolané neodbornými opravami, výmenou dielcov, ktoré nepatria k originálnym dielom GARDENA alebo neboli nami schválené a rovnako boli spôsobené servisnými zásahmi, ktoré neboli vykonané servisom GARDENA alebo autorizovaným odborníkom. Rovnako to platí pre doplnky a príslušenstvo.

GR Ευθύνη για το προϊόν

Σας υπενθυμίζουμε ρητά, ότι σύμφωνα με το νόμο περί ευθύνης για τα προϊόντα δεν ευθυνόμαστε για ενδεχόμενες βλάβες που προκαλούνται από τις συσκευές μας, εφόσον οφείλονται σε μία ακατάλληλη επισκευή ή σε μια αντικατάσταση τμημάτων για την οποία δεν έχουν χρησιμοποιηθεί τα πρωτότυπα ανταλλακτικά της GARDENA ή τα από μας εγκεκριμένα ανταλλακτικά και σε περίπτωση που δεν εκτελείται η επισκευή από το Τμήμα Εξυπηρέτησης Πελατών της GARDENA ή από έναν εξουσιοδοτημένο εξειδικευμένο τεχνίτη. Το ίδιο ισχύει για εξαρτήματα και συμπληρωματικά τμήματα.

SLO Jamstvo za izdelek

Pismo poudarjamo, da po zakonu jamstva za izdelek nismo odgovorni za škodo, ki bi nastala zaradi uporabe našega izdelka, prav tako tudi ne za škodo ki bi nastala zaradi nepravilnega popravila izdelka ali pri napačni zamenjavi delov, ki niso originalni deli GARDENA ali pri uporabi z naše strani potrjenih delov, ki pa niso bili vgrajeni v servisu GARDENA ali v naši pooblaščenih servisni službi. Enako velja tudi za nadomestne dele in opremo.

HR Odgovornost za proizvod

Izričito napominjemo da u skladu sa Zakonom o odgovornosti za proizvode nismo odgovorni za štete uzrokovane našim uređajima ako su one izazvane nestručnim popravkom ili u slučaju zamjene dijelova nisu korišteni originalni GARDENA dijelovi ili dijelovi koje smo odobrili i popravak nije izvršio GARDENA servis ili ovlašteni stručnjak. Isto vrijedi i za dodatne dijelove i pribor.

RO Responsabilitatea legala a produsului

Menționăm în mod expres ca, în concordanță cu responsabilitatea legală a produsului, nu suntem răspunzători de nici un accident provocat de produsele noastre dacă se datorează reparării necorespunzătoare sau dacă piesele de schimb nu sunt originale GARDENA sau aprobate de GARDENA, sau dacă reparațiile nu au fost efectuate de un Centru de Service GARDENA sau un specialist autorizat. Aceleași prevederi se aplică și pieselor de schimb și accesoriilor.

BG Отговорност за качество

Изрично подчертаваме, че съгласно закона за отговорност за качество, ние не носим отговорност за вредите причинени от нашите уреди, ако същите са причинени от неправилен ремонт или при подмяната на части не са използвани оригинални части на GARDENA или части одобрени от нас и ремонта не е извършен от сервиз на GARDENA или оторизиран специалист. Същото важи за допълнителните части и принадлежности.

EST Tootevastutus

Juhime teie tähelepanu sellele, et tootevastutusseaduse kohaselt ei vastuta meie seadmete poolt põhjustatud kahjude eest, kui need on tekkinud asjatundmatu paranduse tagajärjel või kui detaili vahetamisel ei kasutatud GARDENA originaalvaruosi ega meie poolt kasutada lubatud varuosia ja kui parandustöid ei ole teinud GARDENA klienditeenindusspetsialistid ega meie volitatud spetsialistid. Sama kehtib lisadetailide ja tarvikute kohta.

LT Atsakomybė už produkciją

Nurodome, kad remdamiesi Atsakomybės už produkciją įstatymu, neatsakome už nuostolius, sukeltus mūsų prietaisy, jei jie atsirado dėl netinkamo remonto, arba, jei keičiant dalis, buvo naudojamasi neoriginalios GARDENA dalys arba dalys, kurių mes neleidome naudoti, o remontą atliko ne GARDENA servisas arba neįgaliotasis specialistas. Tas pats galioja papildomoms dalims ir priedams.

LV Produkta atbildība

Mēs skaidri norādām uz to, ka saskaņā ar Produktu atbildības likumu, mēs neatbildam par mūsu iekārtu radītiem zaudējumiem, ciktāl tos ir izraisījis neatbilstošs remonts vai daļu nomaiņa ar neoriģinālām GARDENA daļām vai ne ar mūsu norādītajām detaļām un remontu nav veicis GARDENA serviss vai pilnvarots speciālists. Tas pats attiecas uz papildinošajām daļām un piederumiem.

<p>D EG-Konformitätserklärung Der Unterzeichnete Husqvarna AB, 561 82 Huskvarna, Sweden bestätigt, dass die nachfolgend bezeichneten Geräte in der von uns in Verkehr gebrachten Ausführung die Anforderungen der harmonisierten EU-Richtlinien, EU-Sicherheitsstandards und produktspezifischen Standards erfüllen. Bei einer nicht mit uns abgestimmten Änderung der Geräte verliert diese Erklärung ihre Gültigkeit.</p>	<p>H EU-Megfelelőeségi nyilatkozat Alulírott, a Husqvarna AB, 561 82 Huskvarna, Sweden igazolja azt, hogy az alábbiakban megnevezett készülékek, az általunk forgalomba hozott kivételben teljesítik a harmonizációs EU-irányelvek, az EU biztonsági szabványok és a termékre jellemző szabványok követelményeit. Ha a készülékeken a mi beleegyezésünk nélkül változtatást végeznek, akkor ez a nyilatkozat érvényét veszti.</p>
<p>GB EU Declaration of Conformity The undersigned Husqvarna AB, 561 82 Huskvarna, Sweden hereby certifies that, when leaving our factory, the units indicated below are in accordance with the harmonised EU guidelines, EU standards of safety and product specific standards. This certificate becomes void if the units are modified without our approval.</p>	<p>CZ Prohlášení o shodě EU Podepsaný Husqvarna AB, 561 82 Huskvarna, Sweden potvrzuje, že dále uvedené přístroje v námi do provozu uvedeném provedení splňují požadavky harmonizačních směrnic EU, bezpečnostních norem EU a norem specifických pro výrobek. Při námi neschválené změně přístrojů ztrácí toto prohlášení platnost.</p>
<p>F Certificat de conformité aux directives européennes Le constructeur, soussigné : Husqvarna AB, 561 82 Huskvarna, Sweden déclare qu'à la sortie de ses usines le matériel neuf désigné ci-dessous étai conforme aux prescriptions des directives européennes énoncées ci-après et conforme aux règles de sécurité et autres règles qui lui sont applicables dans le cadre de l'Union européenne. Toute modification portée sur ce produit sans l'accord express de GARDENA supprime la validité de ce certificat.</p>	<p>SK EU-Vyhlasenie o zhode Nižšie uvedená firma Husqvarna AB, 561 82 Huskvarna, Sweden vyhlasuje, že uvedené zariadenia, ktoré sme uviedli na trh v ich vyhotovení spĺňajú požiadavky harmonizačných predpisov EU, bezpečnostných štandardov EU a výrobo-spezifických štandardov. Pri zmene zariadenia, ktorá nebola odsúhlasená výrobcom stráca toto vyhlásenie platnosť.</p>
<p>NL EU-overeenstemmingsverklaring Ondergetekende Husqvarna AB, 561 82 Huskvarna, Sweden bevestigt, dat de volgende genoemde apparaten in de door ons in de handel gebrachte uitvoering voldoen aan de eis van, en in overeenstemming zijn met de EU-richtlijnen, de EU-veiligheidsstandaard en de voor het product specifieke standaard. Bij een niet met ons afgestemde verandering aan de apparaten verliest deze verklaring haar geldigheid.</p>	<p>GR Δήλωση Συμμόρφωσης προς τις Οδηγίες της ΕΕ Η υπογράφουσα Husqvarna AB, 561 82 Huskvarna, Sweden δηλώνει, ότι τα εξής αναφερόμενα εκδοόμενα από την εταιρία μας προϊόντα ανταποκρίνονται σε όλες τις εφαρμόσιμες προδιαγραφές της ΕΕ, στα πρότυπα ασφαλείας της ΕΕ και στα ειδικά για το προϊόν πρότυπα. Σε μία μη συμφωνημένη με την εταιρία μας τροποποίηση των συσκευών αυτή η δήλωση χάνει την ισχύ της.</p>
<p>S EU Tillverkarintyg Undertecknad firma Husqvarna AB, 561 82 Huskvarna, Sweden intygar härmed att nedan nämnda produkter överensstämmer med EU:s direktiv, EU:s säkerhetsstandard och produktspecifikation. Detta intyg upphör att gälla om produkten ändras utan vårt tillstånd.</p>	<p>SLO EU-izjava o skladnosti Podpisani proizvajalca «Husqvarna AB, 561 82 Huskvarna, Sweden» s podpisom potrjuje, da sledeće opisana naprava, ki smo jo poslali na tržišče izpolnjuje zahteve harmoniziranih standardov ES-smernic, ES-varnostnih standardov in izdelku specifičnih standardov. V primeru spremembe na napravi brez našega pisnega dovoljenja ta izjava izgubi svoj pomen in veljavnost.</p>
<p>DK EU Overensstemmelse certifikat Undertegnede Husqvarna AB, 561 82 Huskvarna, Sweden bekræfter hermed, at enheder listede herunder, ved afsendelse fra fabrikken, er i overensstemmelse med harmoniserede EU retningslinjer, EU sikkerheds standarder og produkt specifikations standarder. Dette certifikat træder ud af kraft hvis enhederne er ændret uden vor godkendelse.</p>	<p>HR Izjava o skladnosti EU-a Dolje potpisana tvrtka Husqvarna AB, 561 82 Huskvarna, Sweden ovime potvrđuje da dolje navedeni uređaji u izvedbi plaširanoj na tržište ispunjavaju zahtjeve harmoniziranih EU smjernica, EU sigurnosnih normi i normi za određene proizvode. Ova izjava postaje ništavna u slučaju izmjene uređaja koje nismo odobrili.</p>
<p>FI EY-vaatimustenmukaisuusvakuutus Allekirjoittanut Husqvarna AB, 561 82 Huskvarna, Sweden vakuuttaa, että alla mainittu laitteet täyttävät tehtaaltamme lähtiesään yhdenmukaistettujen EY-direktiivien, EY-turvallisuusstandardien ja tuotekohtaisten standardien vaatimukset. Laitteisiin tehdyt muutokset, joista ei ole sovittu kanssamme, joutavat tämän vakuutuksen raukaamiseen.</p>	<p>RO UE-Certificat de conformitate Prin prezenta Husqvarna AB, 561 82 Huskvarna, Sweden, certifica faptul ca, in momentul in care produsele mentionate mai jos ies din fabrica sunt in concordanta cu directivele UE, standardele de siguranta UE si standardele specifice ale produsului UE. Acest certificat devine nul in cazul modificării aparatului fără aprobarea noastră.</p>
<p>I Dichiarazione di conformità alle norme UE La sottoscritta Husqvarna AB, 561 82 Huskvarna, Sweden certifica che il prodotto qui di seguito indicato, nei modelli da noi commercializzati, è conforme alle direttive armonizzate UE nonché agli standard di sicurezza e agli standard specifici di prodotto. Qualunque modifica apportata al prodotto senza nostra specifica autorizzazione invalida la presente dichiarazione.</p>	<p>BG ЕС-Декларация за съответствие Подписаната фирма Husqvarna AB, 561 82 Huskvarna, Sweden декларира, че описаните по-долу уреди, пуснати в продажба съгласно нашата спецификация, изпълняват изискванията на хармонизираните ЕС-директиви, ЕС-стандарти за безопасност и специфични производствени стандарти. При промяна на уреда, която не е съгласувана с нас, тази декларация губи своята валидност.</p>
<p>E Declaración de conformidad de la UE El que suscribe Husqvarna AB, 561 82 Huskvarna, Sweden declara que la presente mercancía, objeto de la presente declaración, cumple con todas las normas de la UE, en lo que a normas técnicas, de homologación y de seguridad se refiere. En caso de realizar cualquier modificación en la presente mercancía sin nuestra previa autorización, esta declaración pierde su validez.</p>	<p>EST Eli vastavusdeklaratsioon Allekirjutanut Husqvarna AB, 561 82 Huskvarna, Sweden kinnitab, et kirjeldatud seade vastab meie poolt riigusse viidud kujul ELi harmoniseeritud direktiividele, ELi ohutusstandarditele ja tootega seotud standarditele. Meiega kooskõlastamata muudatuse tegemise korral seadmel kaotab see deklaratsioon kehtivuse.</p>
<p>P Certificado de conformidad da UE Os abaixo mencionados Husqvarna AB, 561 82 Huskvarna, Sweden, por este meio certificam que ao sair da fábrica os aparelhos abaixo mencionados estão de acordo com as direttrizes harmonizadas da UE, padrões de segurança e de produtos específicos. Este certificado ficará nulo se as unidades forem modificadas sem a nossa aprovação.</p>	<p>LT ES Atitikties deklamacija Pasirašanti firma Husqvarna AB, 561 82 Huskvarna, Sweden patvirtina, kad žemiau nurodyti prietaisai ir jų modeliai, kuriuos paleidome į apyvartą, patenkina harmonizuotus ES direktyvas, ES saugumo standartus ir specifinius gaminių standartus. Atlikus bet kokį prietaiso pakeitimą, kuris nėra suderintas su mumis, ši deklaracija praranda galiojimą.</p>
<p>PL Deklaracja zgodności Unii Europejskiej Husqvarna AB, 561 82 Huskvarna, Sweden potwierdza, że poniżej określone urządzenia w wersji oferowanej przez nas do sprzedaży spełniają wymagania zharmonizowanych dyrektyw Unii Europejskiej, standardu bezpieczeństwa Unii Europejskiej i standardu specyficznego dla tego typu produktu. W przypadku zmiany urządzenia, która nie została z nami uzgodniona, niniejsza deklaracja traci moc obowiązującą.</p>	<p>LV ES-atbilstības deklarācija Parakstīstusies Husqvarna AB, 561 82 Huskvarna, Sweden, Vācija apstiprina, ka sekojoši apzīmētās iekārtas, kurās mēs izplatām, savā izpildījumā atbilst harmonizētajām ES direktīvām, ES drošības standartiem un produkta specifiskajiem standartiem. Ar mūsu neapstiprinātām izmaiņām iekārtā šī deklarācija zaudē savu derīgumu.</p>

<p>Bezeichnung der Geräte: Description of the units: Désignation du matériel : Omschrijving van de apparaten: Produktbeskrivning: Beskrivelse af produktet: Laitteiden nimitys: Descrizione dei prodotti: Descripción de la mercancía: Descrição dos aparelhos:</p> <p>Nazwa urządzenia: A készülékek megnevezése: Označení přístrojů: Označenie zariadenia: Όνομασία της συσκευής: Opis naprave: Oznaka uređaja: Descrierea articolelor: Обозначение на уредите: Seadmte nimetus: Prietaisų pavadinimas: Iekārtu apzīmējums:</p>	<p>Turbotrimmer Turbotrimmer Coupe-bordures Turbotrimmer Turbotrimmer Turbotrimmer Turbotrimmeri Turbotrimmer Recortabordes Aparador de relva Turbotrimmer Podkaszarka Damilos fűszegélynyíró Turbotrimmer Turbotrimmer Κοιρειακό πετονιάς Turbo obrezovalnik Turbo trimer za travu Turbotrimmer Турботримєр Turbotrimmer Turbo žolijapjovė Turbotrimmeris</p>	<p>Schall-Leistungspegel: Noise level: Puissance acoustique : Geluidsniveau: Ljudnivá: Lydtryksniveau: Melun tehotaso: Livello rumorosità: Nivel sonoro: Nível de ruído: Poziom natężenia dźwięku: Zajteljesítmény szint: Hluková hladina výkonu: Výkonová hladina hluku: Επίπεδο ισχύος ήχου: Nivo hrupa: Razina zvučne snage Nivel de putere acustică: Ниво на шума: Helivõimsuse tase: Garsio stiprumo lygis: Troksņu jaudas līmenis:</p> <p>gemessen/garantiert measured/guaranteed mesurée/garantie gemeten/gegarandeerd uppmått/garanterad afmält/garanti mittattu/taattu testato/garantito medido/garantizado medido/garantido zmierzono/gwarantowane mért/garantált naměřeno/garantovano meraná/garantovaná μετρήθηκαν/εγγυημένα izmerjeno/zagotovljeno izmjereno/garantirano măsurat/garantat измерено/гарантирано mõõdetud/garanteeritud išmatuotas/garantuotas izmērtais/garantētais</p> <p>Art. 9808 Art. 9809 Art. 9811</p> <p>93 dB (A) / 94 dB (A) 94 dB (A) / 96 dB (A) 93 dB (A) / 96 dB (A)</p>
<p>Typen: Types: Type : Type: Typ: Typer: Typit: Típi: Típus: Tipos: Typy:</p>	<p>Típusok: Típu: Típo: Típi: Típo: Típo: Típo: Típo: Típo: Típo: Típo:</p>	<p>Anbringungsjaar der CE-Kennzeichnung: Year of CE marking: Année d'apposition du marquage CE : Installatiejaar van de CE-aanduiding: Märkningsår: CE-Märkningsår: CE-merkin kiinnitysvuosi: Anno di applicazione della certificazione CE: Colocación del distintivo CE: Ano de marcação pela CE: Rok nadania oznakowania CE: CE-jelzés elhelyezésének éve:</p> <p>Rok umístění značky CE: Rok udelenia značky CE: Έτος σήματος CE: Leto namestitve CE-oznake: Godina dobivanja CE oznake: Anul de marcare CE: Година на поставяне на CE-маркировка: CE-märkistuse paigaldamise aasta: Metai, kuriais pažymėta CE-ženkle: CE-marķējuma uzlikšanas gads:</p>
<p>ComfortCut 450/25 ComfortCut Plus 500/27 PowerCut Plus 650/30</p>	<p>Art. 9808 Art. 9809 Art. 9811</p>	<p>2014</p>
<p>EU-Richtlinien: EU directives: Directives européennes : EU-richtlijnen: EU directiv: EU Retningslinier: EY-direktiivit: Direttive UE: Normativa UE: Directrizes da UE: Dyrektyny Unii Europejskiej: EU-irányelvek: Směrnice EU: EU-Predpisy:</p>	<p>Οδηγίες της ΕΕ: ES-smernice: EU smjernice: Directive UE: EC-директиви: ELI direktiivid: ES direktivos: ES-direktīvas:</p> <p>2006/42/EG 2004/108/EC 2000/14/EC 2011/65/EC</p>	<p>Ulm, den 01.09.2014 Ulm, 01.09.2014 Fait à Ulm, le 01.09.2014 Ulm, 01-09-2014 Ulm, 2014.09.01. Ulm, 01.09.2014 Ulmissa, 01.09.2014 Ulm, 01.09.2014 Ulm, 01.09.2014 Ulm, 01.09.2014 Ulm, dnia 01.09.2014r. Ulm, 01.09.2014 V Ulmu, dne, 01.09.2014 Ulm, dňa 01.09.2014 Ulm, 01.09.2014 Ulm, 01.09.2014 Ulm, 01.09.2014 Ulm, 01.09.2014 Ulm, 01.09.2014 Ulm, 01.09.2014 Ulm, 01.09.2014 Ulm, 01.09.2014 Ulm, 01.09.2014 Ulm, 01.09.2014 Ulm, 01.09.2014</p> <p>Der Bevollmächtigte Authorised representative Le mandataire De gevolmachtigde Auktoriserad representant Autoriserer repräsentant Valtuutettu edustaja Persona delegata La persona autorizada O representante Pelnomocnik Meghatalmazott Zplnomocnenec Splnomocnený O εξουσιοδοτημένος Pooblaščenec Ovlaštena osoba Conducerea tehnică Volitatus esindaja Igaliotasis atstovas Pilnvarotā persona</p>
<p>Harmonisierte EN:</p>	<p>EN ISO 12100 EN 60335-1 EN 50636-2-91</p>	<p> Reinhard Pompe Vice President</p>
<p>Hinterlegte Dokumentation: GARDENA-Technische Dokumentation, M. Kugler 89079 Ulm Deposited Documentation: GARDENA Technical Documentation, M. Kugler 89079 Ulm Dokumentation déposée: Documentation technique GARDENA, M. Kugler 89079 Ulm</p>	<p>Konformitätsbewertungs- verfahren: Nach 2000/14/ EG Art. 14 Anhang VI Conformity Assessment Procedure: according to 2000/14/EC Art. 14 Annex VI Procédure d'évaluation de la conformité : Selon 2000/14/CE art. 14 Annexe VI</p>	<p>Reinhard Pompe Vice President</p>

Deutschland / Germany

GARDENA GmbH
Central Service
Hans-Lorenser-Straße 40
D-89079 Ulm
Produktfragen:
(+49) 731 490-123
Reparaturen:
(+49) 731 490-290
service@gardena.com

Albania

COBALT Sh.p.k.
Rr. Sifit Kodra
1000 Tirana

Argentina

Husqvarna Argentina S.A.
Av.del Libertador 5954 –
Piso 11 – Torre B
(C1428ARP) Buenos Aires
Phone: (+54) 11 5194 5000
info.gardena@
ar.husqvarna.com

Armenia

Garden Land Ltd.
61 Tigran Mets
0005 Yerevan

Australia

Husqvarna Australia Pty. Ltd.
Locked Bag 5
Central Coast BC
NSW 2252
Phone: (+61) (0) 2 4352 7400
customer.service@
husqvarna.com.au

Austria / Österreich

Husqvarna Austria GmbH
Consumer Products
Industriezeile 36
4010 Linz
Tel.: (+43) 732 77 01 90
consumer.service@
husqvarna.at

Azerbaijan

Firm Progress a.
Aliyev Str. 26A
1052 Baku

Belgium

GARDENA Belgium NV/SA
Sterrebeekstraat 163
1930 Zaventem
Phone: (+32) 2 72 90 92 12
Mail: info@gardena.be

Bosnia / Herzegovina

SILK TRADE d.o.o.
Industrijska zona Bukva bb
74260 Tešanj

Brazil

Husqvarna do Brasil Ltda
Av. Francisco Matarazzo,
1400 – 19º andar
São Paulo – SP
CEP: 05001-903
Tel: 0800-112252
marketing.br.husqvarna@
husqvarna.com.br

Bulgaria

Хускварна България ЕООД
вул. „Андрей Ляпчев“ № 72
1799 София
Тел.: (+359) 02/9753076
www.husqvarna.bg

Canada / USA

GARDENA Canada Ltd.
100 Summerlea Road
Brampton, Ontario L6T 4X3
Phone: (+1) 905 792 9330
info@gardenacanada.com

Chile

Maquinarias Agroforestales
Ltda. (Maga Ltda.)
Santiago, Chile
Avda. Chesterton
8355 comuna Las Condes
Phone: (+56) 2 202 4417
Dalton@maga.cl
Zipcode: 7560330
Temuco, Chile
Avda. Valparaiso # 01466
Phone: (+56) 45 222 126
Zipcode: 4780441

China

Husqvarna (China) Machinery
Manufacturing Co. Ltd.
No. 1355, Jia Xin Rd.,
Ma Lu Zhen, Jia Ding Dist.,
Shanghai
201801
Phone: (+86) 21 59159629
Domestic Sales
www.gardena.com.cn

Colombia

Husqvarna Colombia S.A.
Calle 18 No. 68 D-31, zona
Industrial de Montevideo
Bogotá, Cundinamarca
Tel. 571 2922700 ext. 105
jairo.salazar@
husqvarna.com.co

Costa Rica

Compania Exim
Euroiberoamericana S.A.
Los Colegios, Moravia,
200 metros al Sur del Colegio
Saint Francis – San José
Phone: (+506) 297 69 83
exim_euro@racsa.co.cr

Croatia

SILK ADRIA d.o.o.
Josipa Lončara 3
10090 Zagreb
Phone: (+385) 1 3794 580
silk.adria@zg1-t.com.hr

Cyprus

Med Marketing
17 Digeni Akrita Ave
P.O. Box 27017
1641 Nicosia
Czech Republic
Husqvarna Česko s.r.o.
Türkova 2319/5b
149 00 Praha 4 – Chodov
Bezplatná infolinika:
800 100 425
servis@cz.husqvarna.com

Denmark

GARDENA / Husqvarna
Consumer Outdoor Products
Salgsafdelning Danmark
Box 9003
S-200 39 Malmö
info@gardena.dk

Dominican Republic

BOSQUESA, S.R.L.
Carretera Santiago Licey
Km. 5 ½
Esquina Copal II.
Santiago, Dominican Republic
Phone: (+809) 736-0333
joserbosquesa@claro.net.do

Ecuador

Husqvarna Ecuador S.A.
Arupos E1-181 y 10 de Agosto
Quito, Pichincha
Tel: (+593) 22800739
francisco.jacome@
husqvarna.com.ec

Estonia

Husqvarna Eesti OÜ
Consumer Outdoor Products
Kesk tee 10, Aaviku küla
Rae vald
Harju maakond
75305 Estonia
kontakt.etj@husqvarna.ee

Finland

Oy Husqvarna Ab
Consumer Outdoor Products
Lautatarhankatu 8 B / P.L. 3
00581 HELSINKI
info@gardena.fi

France

GARDENA France
Immeuble Expositif
9-11 allée des Pierres Mayettes
ZAC des Barbannières, B.P. 99
-F- 92232 GENNEVILLIERS
cedex
Tel. (+33) 01 40 85 30 40
service.comsommateurs@
gardena.fr

Georgia

ALD Group
Beliasvili 8
1159 Tbilisi

Great Britain

Husqvarna UK Ltd
Preston Road
Aycliffe Industrial Park
Newton Aycliffe
County Durham
DL5 6UP
info.gardena@
husqvarna.co.uk

Greece

Π.ΠΑΠΑΔΟΠΟΥΛΟΣ ΑΕΒΕ
Λεωφ. Αθηνών 92
Αθήνα
T.K. 104 42
Ελλάδα
Τηλ. (+30) 210 51 93 100
info@papadopoulos.com.gr

Hungary

Husqvarna Magyarország Kft.
Ezred u. 1-3
1044 Budapest
Telefon: (+36) 1 251-4161
vevoszolgalat.husqvarna@
husqvarna.hu

Iceland

O. Johnson & Kaaber
Túnguhsali 1
110 Reykjavik
ooj@okj.is

Ireland

Husqvarna UK Ltd
Preston Road
Aycliffe Industrial Park
Newton Aycliffe
County Durham
DL5 6UP
info.gardena@
husqvarna.co.uk

Italy

Husqvarna Italia S.p.A.
Via Como 72
23888 MADREDRERA (LC)
Phone: (+39) 0341.203.111
info@gardenaitalia.it

Japan

KAJUICHI Co. Ltd.
Sumitomo Realty &
Development Kojimachi
BLDG., 8F
5-1 Nibanncho
Chiyoda-ku
Tokyo 102-0084
Phone: (+81) 33 264 4721
m_ishihara@kaku-ichi.co.jp

Kazakhstan

LAMED Ltd.
155/1, Tazhibayevoy Str.
050060 Almaty
IP Schmidt
Abayavenue 3B
110 005 Kostanay

Korea

Kyung Jin Trading Co., LTD.
107-4, SunDuk Bld.,
YangJae-dong,
Secho-gu,
Seoul, (zipcode: 137-891)
Phone: (+82) (0)2 574-6300

Kyrgyzstan

Alye Maki
av. Molodaya Guardir J 3
720014
Bishkek

Latvia

Husqvarna Latvija
Consumer Outdoor Products
Bakūži iela 6
LV-1024 Rīga
info@husqvarna.lv

Lithuania

UAB Husqvarna Lietuva
Consumer Outdoor Products
Ateities pl. 77C
LT - 52104 Kaunas
centras@husqvarna.lt

Luxembourg

Magasin Jules Neuberg
39, rue Jacques Stas
Luxembourg-Gasperich 2549
Case Postale No. 12
Luxembourg 2010
Phone: (+352) 40 14 01
api@neuberg.lu

Mexico

AFOSA
Av. Lopez Mateos Sur # 5019
Col. La Calma 45070
Zapopan, Jalisco
Mexico
Phone: (+52) 33 3818-3434
icornejo@afosa.com.mx

Moldova

Convel S.R.L.
290A Muncesti Str.
20022 Chisinau

Netherlands

GARDENA Nederland B.V.
Postbus 50176
1305 AD ALMERE
Phone: (+31) 36 521 00 00
info@gardena.nl

Neth. Antilles

Jonka Enterprises N.V.
Sta. Rosa Weg 196
P.O. Box 8200
Curaçao
Phone: (+599) 9 767 66 55
pjm@jonka.com

New Zealand

Husqvarna New Zealand Ltd.
PO Box 76-437
Manukau City 2241
Phone: (+64) (0) 9 9202410
support.nz@husqvarna.co.nz

Norway

GARDENA
Husqvarna Consumer
Outdoor Products
Salgskontor Norge
Kleiverveien 6
1540 Vestby
Phone: (+47) 62 330 96 00
gardena@husqvarna.no

Peru

Husqvarna Perú S.A.
Rr. Ramón Cárcamo 710
Lima 1
Tel: (+51) 1 3320400 ext. 416
juan.remuzog@
husqvarna.com

Poland

Husqvarna
Poland Spółka z o.o.
ul. Wysockiego 15 b
03-371 Warszawa
Phone: (+48) 22 330 96 00
gardena@husqvarna.com.pl

Portugal

Husqvarna Portugal, SA
Lagoa – Albarraque
2635 – 595 Rúa de Mouro
Tel.: (+351) 21 922 85 30
Fax: (+351) 21 922 85 36
info@gardena.pt

Romania

Madex International Srl
Sosseuz Odaii 117 - 123,
RO 013603
Bucuresti, S 1
Phone: (+40) 21 352.76.03
madex@ines.ro

Russia

ООО „Хускварна“
141400, Московская обл.,
г. Химки,
улицы Ленинградская,
владение 39, стр.6
Бизнес Центр
„Химки Бизнес Парк“,
помещение ОВ02_04

Serbia

Domel d.o.o.
Autoput za Novi Sad bb
11273 Belgrade
Phone: (+381) 118 48 98 12
miroslav.jejina@domel.rs

Singapore

Hy-Ray PRIVATE LIMITED
40 Jalan Pemimpin
#02-08 Tat Ann Building
Singapore 577185
Phone: (+65) 6253 2277
shiyang@hyray.com.sg

Slovak Republic

Husqvarna Česko s.r.o.
Türkova 2319/5b
149 00 Praha 4 – Chodov
Bezplatná infolinika:
800 154 044
servis@sk.husqvarna.com

Slovenia

Husqvarna Austria GmbH
Consumer Products
Industriezeile 36
4010 Linz
Tel.: (+43) 732 77 01 90
consumer.service@
husqvarna.at

South Africa

Husqvarna
South Africa (Pty) Ltd
Postnet Suite 250
Private Bag X6,
Cascades, 3202
South Africa
Phone: (+27) 33 846 9700
info@gardena.co.za

Spain

Husqvarna España S.A.
C/ Basauri, nº 6
La Florida
28023 Madrid
Phone: (+34) 91 708 05 00
atencioncliente@gardena.es

Suriname

Agrofix n.v.
Verlengde Hogestraat #22
Phone: (+597) 472426
agrofix@sr.net
Pobox : 2006
Paramaribo
Suriname – South America

Sweden

Husqvarna AB
S-561 82 Huskvarna
info@gardena.se

Switzerland / Schweiz

Husqvarna Schweiz AG
Consumer Products
Industriestrasse 10
5506 Mägenwil
Phone: (+41) (0) 62 887 37 90
info@gardena.ch

Turkey

GARDENA Dost Diş Ticaret
Mümesillik A.Ş.
Sanayi Cad. Adı Sokak
No: 1/B Kartal
34873 İstanbul
Phone: (+90) 216 38 93 939
info@gardena-dost.com.tr

Ukraine / Україна

ТОВ „Хусварна Україна“
вул. Васильківська, 34,
офіс 204-К
03022, Київ
Тел. (+38) 044 498 39 02
info@gardena.ua

Uruguay

FELI SA
Entre Rios 1083 CP 11800
Montevideo – Uruguay
Tel: (+598) 22 03 18 44
info@felisa.com.uy

Venezuela

Corporación Casa y Jardín C.A.
Av. Caroní, Edif. Trezmen, PB.
Colinas de Bello Monte.
1050 Caracas.
Tlf: (+58) 212 992 32 22
info@casayjardin.net.ve

9808-20.960.02/0914
© GARDENA
Manufacturing GmbH
D-89070 Ulm
http://www.gardena.com