

3000/4

Art. 1707

3500/4

Art. 1709

D Betriebsanleitung
Gartenpumpe

GB Operating Instructions
Garden Pump

F Mode d'emploi
Pompe de surface pour arrosage

NL Gebruiksaanwijzing
Besproeiingspomp

S Bruksanvisning
Bevattningspump

DK Brugsanvisning
Trykpumpe

FI Käyttöohje
Puutarhapumppu

N Bruksanvisning
Hagepumpe

I Istruzioni per l'uso
Pompa da giardino

E Instrucciones de empleo
Bomba para jardín

P Manual de instruções
Bomba de Jardim

PL Instrukcja obsługi
Pompa ogrodowa

H Használati utasítás
Kerti szivattyú

CZ Návod k obsluze
Zahradní čerpadlo

SK Návod na obsluhu
Záhradné čerpadlo

GR Οδηγίες χρήσης
Αντλία κήπου

RUS Инструкция по эксплуатации
Садовый насос

SLO Navodilo za uporabo
Vrtna črpalka

HR Upute za uporabu
Vrtna pumpa

SRB Uputstvo za rad
Baštenska pumpa

UA Інструкція з експлуатації
Садові насоси

RO Instrucțiuni de utilizare
Pompă de grădină

TR Kullanma Kılavuzu
Bahçe pompası

BG Инструкция за експлоатация
Градинска помпа

AL Manual përdorimi
Pompë kopshti

EST Kasutusjuhend
Aiapump

LT Eksploatavimo instrukcija
Sodo siurblys

LV Lietošanas instrukcija
Dārza sūkņis

GARDENA vrtna črpalka 3000/4 / 3500/4



To je prevod nemškega originalnega navodila za uporabo.

Prosimo, skrbno preberite navodila za uporabo in upoštevajte napisane nasvete. V navodilu za uporabo preučite podatke o pravilni uporabi izdelka in se seznanite z varnostnimi opozorili.



Naprave nikakor ne uporabljajte, če ste utrujeni ali bolni ali pod vplivom alkohola, drog ter zdravil.

Otroci od 8 let starosti naprej ter osebe z omejenimi fizičnimi, zaznavnimi ali duševnimi sposobnostmi ali s pomanjkljivimi izkušnjami ter znanjem to napravo smejo uporabljati le, če jih pri tem nekdo nadzoruje ali so dobili navodila o varni uporabi naprave in razumejo nevarnosti, ki izhajajo iz njene uporabe. Otroci se ne smejo igrati z napravo. Otroci ne smejo izvajati čiščenja in vzdrževanja v obsegu za uporabnike, če pri tem niso pod nadzorom. Uporabo naprave priporočamo šele pri mladostnikih od starosti 16 let naprej.

→ Prosimo, skrbno shranite navodila za uporabo.

Kazalo:

1. Področje uporabe vaše GARDENA vrtno črpalke	141
2. Varnostni napotki	142
3. Zagon	143
4. Delovanje	144
5. Zaustavitev obratovanja	144
6. Vzdrževanje.	145
7. Odpravljanje motenj	145
8. Dobavljiva oprema	147
9. Tehnični podatki	147
10. Servis/Garancija.	148

SLO

1. Področje uporabe vaše GARDENA vrtno črpalke

Določila:

GARDENA vrtna črpalka je namenjena samo zasebni rabi v domačem okolju in hobijem, s katerimi se ukvarjate v prostem času.

Če črpalko uporabljate za povečanje tlaka, potem največji dovoljeni notranji tlak ne sme presegati 6 bar (na tlačni strani). Izhodni pritisk in pritisk črpalke se seštevata.

- Primer: pritisk na pipi = 2,4 bar, maks. pritisk vrtno črpalke 3000/4 = 3,6 bar, skupni pritisk = 6,0 bar.

Črpalne tekočine:

GARDENA vrtna črpalka se lahko uporablja za črpanje podtalnice in deževnice, vodovodne vode in klorirane vode v plavalnih bazenih.

Upoštevajte:



GARDENA vrtna črpalka ni primerna za neprekinjeno obratovanje v industriji. Črpanje jedkih ter lahko vnetljivih, agresivnih ali eksplozivnih tekočin (npr. bencina, petroleja, nitro razredčila), slane vode kot tudi živil ni dovoljeno. Temperatura črane tekočine ne sme preseči 35 °C.

2. Varnostni napotki



POZOR! Električni šok!
Obstaja nevarnost poškodb z električnim tokom.

→ Pred polnjenjem, pri skladiščenju, pri odpravljanju napak in pred vzdrževanjem izvlcite vtič.



NEVARNOST
poškodb z vročo vodo.

Pri daljšem delovanju (> 5 min.) ob zaprti tlačni strani se lahko voda v črpalki segreje, tako da lahko pride do poškodb z vročo vodo.

→ Črpalko pustite teči proti zaprti tlačni strani največ 5 minut.

Zaradi neustreznega podtlaka pri vstopu vode v črpalko se lahko voda v črpalki segreje in pride pri odtoku vode do poškodb z vročo vodo.

→ Črpalko odklopite iz omrežja, počakajte, da se voda ohladi in s ponovnim zagonom zagotovite podtlak pri vstopu vode v črpalko.

Mesto namestitve

Pozor: Uporaba črpalke v plavalnih bazenih in vrtnih ribnikih je dovoljena le, če je opremljena z varnostnim stikalom (FI-stikalom) (DIN VDE 0100-702 in 0100-738).

Poleg tega mora črpalka stabilno stati. Zaščitena mora biti tudi pred poplavo in pred morebitnim padcem v vodo.

→ Prosimo, obrnite se na električarja.

Pri priklopu črpalke neposredno na vodovodno omrežje je potrebno upoštevati sanitarne predpise in preprečiti morebiten vdor nepitne vode v omrežje.

→ Prosimo posvetujte se s strokovnjakom.

Priključki na omrežje

Podatki na tipski ploščici se morajo ujemati s podatki električnega omrežja.

Priključni kabel ne sme imeti manjšega preseka od gumijastega električnega kabla s simbolom H05 RNF.

Podaljški morajo ustrezati standardu DIN VDE 0620.

→ Ne nosite črpalke za kabel in ne uporabljajte ga pri izvlečenju vtiča iz vtičnice.

V Avstriji

V Avstriji mora biti električni priključek v skladu z ÖVE-EM 42, T2 (2000)/1979 § 22 skladno § 2022.1. V skladu s tem se smejo črpalke za uporabo v plavalnih bazenih in vrtnih ribnikih uporabljati samo preko ločilnega transformatorja.

→ Prosimo, vprašajte vaš električni strokovni servis.

V Švici

V Švici morajo biti premične naprave za uporabo na prostem priključene preko zaščitnega stikala nazivnega okvarnega toka.

Vizualna kontrola

→ Pred uporabo črpalke (posebno še priključni kabel in vtič) vedno temeljito preglejte zaradi morebitnih poškodb.

Poškodovane črpalke ne smete uporabljati.

→ V primeru poškodbe mora črpalko pregledati GARDENA servis ali pooblaščen električar.

→ Poškodovano električno napeljavo sme popravljati samo servis GARDENA ali pooblaščen električar.

Opozorila

→ Črpalke ne postavljajte na dež in ne uporabljajte je v mokri ali vlažni okolici.

Za preprečitev suhega teka črpalke je potrebno zagotoviti, da je konec sesalne cevi stalno v črpani tekočini.

→ Pred vsakim zagonom črpalke napolnite s tekočino do prelivanja (približno 2 do 3 l).

Pesek in ostale grobe snovi v potiskani tekočini vodijo k povečani obrabi in zmanjšujejo moč črpalke.

→ Če voda vsebuje veliko peska, uporabljajte predfilter za črpalko.

Črpanje umazane vode npr. kamenja, smrekovih iglic itd. lahko povzroči poškodbe črpalke.

→ Ne črpajte umazane vode!

Minimalen pretok znaša 90 l/h (= 1,5 l/min.).

Priključnih aparatov z manjšim pretokom ne smete poganjati.

3. Zagon

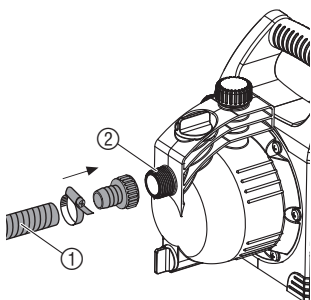
Namestitev črpalke:

Mesto za namestitev črpalke mora biti trdno in suho, da omogoča črpalci varno stojišče.

→ Črpalčko namestite v varni razdalji od črpane tekočine.

Črpalčko morate postaviti na mestu z majhno zračno vlago in zadostnim zračenjem v območju prezračevalnih rež. Razdalja do zidov mora znašati najmanj 5 cm. Skozi zračne reže se ne sme vsesati nobena umazanija (npr pesek ali zemlja).

Namestitev cevi na sesalni strani:

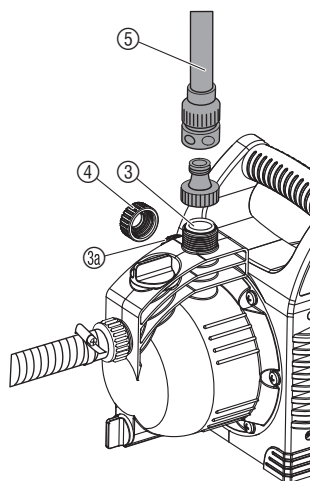


Na sesalni strani nikoli ne uporabljajte spojnih elementov namenjenih spajanju vrtnih vodovodnih cevi. Uporabljajte vakuumsko odporno sesalno cev, npr. **GARDENA sesalno garnituro art. št. 1411**.

Da bi skrajšali čas ponovnega včrpanja, priporočamo uporabo sesalne cevi s protipovratno zaporo, ki preprečuje samodejno praznjenje sesalne cevi po izključitvi črpalke.

1. Spojite sesalno cev ① s priključkom sesalne strani ② in neprodušno privijte.
2. Pri sesalnih višinah preko 4 m priporočamo, da sesalno cev ① dodatno pričvrstite (npr. privežite sesalno cev na lesen količek). S tem boste razbremenili črpalčko.

Namestitev cevi na tlačni strani:



Črpalčka 3500/4 ima 2 priključka ③/③a na tlačni strani. Neuporabljeni priključek na črpalčki mora biti zamašen z zapiralnim pokrovom ④, uporabi pa se lahko za priključitev druge cevi.

Priključka črpalke ③/③a imata navoj 33,3 mm (G 1"), nanju lahko s pomočjo GARDENA spojnega sistema priključite cevi s premerom 13 mm (1/2"), 19 mm (3/4") in 16 mm (5/8").

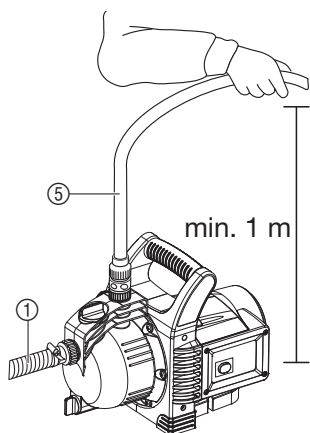
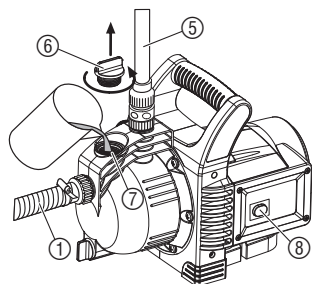
Optimalna izraba moči črpanja črpalke se doseže s priključitvijo cevi 19 mm (3/4") v povezavi z npr. GARDENA priključnim kompletom za črpalke art. 1752, ali s priključitvijo cevi 25 mm (1") z GARDENA hitrimi sklopkami-navojnimi kosi z notranjim navojem art. 7109/hitra sklopka-cevni kos art. 7103.

→ Tlačno cev ⑤ povežite s priključkom tlačne strani ③/③a.

Pri vzporednem priključku več kot 2 (3000/4 več kot 1) cevi / priključnih naprav priporočamo uporabo **GARDENA 2-smernih ali 4-smernih razdelilnikov art. 8193/8194, GARDENA 2-smerni-ventil art. 940**, ki se lahko privije direktno na tlačno stran ③/③a.

4. Delovanje

Črpanje tekočine:



Pozor! Električni šok!

Obstaja nevarnost poškodb z električnim tokom.

→ Pred polnjenjem vrtno črpalke izklopite iz električnega omrežja.



Pozor! Suhi tek črpalke.

→ Pred vsakim zagonom črpalke napolnite s tekočino do prelivanja (približno 2 do 3 l).

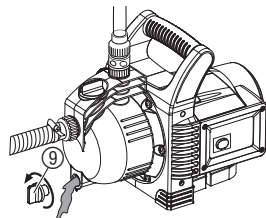
1. Ročno odvijte pokrovček ⑥ na polnilnem nastavku ⑦.
2. Tekočino, ki jo boste črpali, preko polnilnega nastavka ⑦ napolnite do prelivanja (približno 2 do 3 l).
3. Pokrovček ⑥ na polnilnem nastavku ⑦ privijte ročno (ne uporabljajte klešč).
4. Odprite eventualno obstoječe zaporne ventile v tlačni napeljavi (priključna naprava, zaustavitev pretoka vode itd.).
5. Spraznite preostalo vodo v tlačni cevi ⑤ tako da lahko zrak pri sesanju uide.
6. Vstavite omrežni vtikač.
7. Pridržite tlačno cev ⑤ min. 1 m navpično nad črpalke, pritisnite stikalo za vklop/izklop ⑧ (posveti stikalo za vklop / izklop) in počakajte, da črpalke pričene sesati tekočino.

→ Če črpalke po 5 minutah ne potiska tekočine, potem izklopite črpalke (pritisnite stikalo za vklop/izklop ⑧) (glej "7. Odpravljanje motenj").

Navedena največja. sesalna višina 7 m se lahko dosežete samo v primeru, če je črpalke napolnjena nad dolivnimi nastavki ⑦ do preliva in je tlačna cev ⑤ pri tem in med samodejnim sesanjem pridržana navzgor toliko časa, da potiskana tekočina s črpalke ne more odtekati preko tlačne cevi ⑤.

5. Zaustavitev obratovanja

Prezimovanje / neraba:



Pred nevarnostjo zmrzali vrtno črpalke spraznite.

1. Odvijte vijak za izpust vode ⑨.
Vrtna črpalke se sprazni.
2. Vrtno črpalke skladiščite na mestu, varnem pred zmrzaljo.

Odstranitev:
(po RL 2012/19/EU)



Naprava ne sodi v običajne gospodinske odpadke, ampak jo je potrebno strokovno odstraniti.

→ Pomembno: Napravo odstranite preko vaše komunalne službe.

6. Vzdrževanje

GARDENA vrtna črpalka skoraj ne potrebuje vzdrževanja.

Čiščenje vrtno črpalke:

Po uporabi črpalke v klorirani vodi v plavalnem bazenu je treba črpalko očistiti.

1. Vrtno črpalko splaknite z mlačno vodo (maks. 35 °C) eventuelno z dodatkom blagega čistilnega sredstva (npr. sredstvo za pomivanje).
2. Odpadke odložite na primerno mesto.

7. Odpravljanje motenj

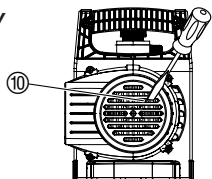


Nevarnost! Električni šok!

Obstaja nevarnost poškodb z električnim tokom.

→ **Pred odpravljanjem napak vrtno črpalko izključite iz električnega omrežja.**

Sprostitev turbine:



Zaradi umazanije zaskočeno turbino je moč sprostiti.

→ Turbinski vijak ⑩ odvijte z izvijačem.

Tako bo turbina sproščena.

Motnja

Črpalka obratuje, vendar ne vsesava

Možen vzrok

Črpalka vsesava zrak na spojih in povezavah.

Sesalna napeljava ne tesni oz. je poškodovana.

Pred zagonom črpalke niste napolnili s tekočino za prečrpavanje.

Napolnjena tekočina pri samosesanju uhaja preko cevi, ki je priključena na tlačno stran.

Popolno vakuumsko tesno povezavo boste dosegli z uporabo GARDENA sesalnih cevi (glej "**8. Dobavljiva oprema**").

Pokrovček ⑥ ob polnilnem nastavku ⑦ ne tesni.

Zrak ne more izhajati, ker je tlačna stran zaprta, oz. je preostala voda v tlačni cevi.

Pomoč

→ Preveriti tesnenje na sesalni strani.

→ Zatesnite povezave oz. preverite, ali je sesalna napeljava poškodovana.

→ Črpalko napolnite (glej "**4. Delovanje**").

1. Črpalko še enkrat napolnite (glej "**4. Delovanje**").
2. Pri ponovnem zagonu držite tlačno cev približno 1 m navzgor navpično nad črpalko, dokler se črpalka ne prisesa.

→ Pokrovček čvrsto zategnite (ne uporabljajte klešč).


→ Odprite zaporne ventile, ki so vgrajeni v tlačno napeljavo (npr. brizgalke) oz. izpraznite tlačno cev ali jo med postopkom sesanja odvijte s črpalke.

Motnja	Možen vzrok	Pomoč
Črpalka obratuje, vendar ne vsesava	Niste upoštevali čakalne dobe.	→ Črpalko vključite in počakajte do 5 minut.
	Sesalni filter ali protipovratna zapora v sesalni cevi sta zamašena.	→ Očistite filter oz. protipovratno zaporo.
	Prevelika sesalna višina.	→ Zmanjšajte sesalno višino.
	V primeru drugih težav z vsesavanjem uporabite GARDENA sesalno cev s protipovratno zaporo (glej "8. Dobavljiva oprema") in napolnite črpalko s črpamo tekočino preko polnilnih odprtin ⑦.	
Motor črpalke obratuje, vendar se količina prečrpane tekočine in tlak takoj zmanjšata	Sesalni filter na sesalni cevi gre v prosto sesanje.	→ Z regulirnim ventilom, npr. GARDENA art. št. (2)977, dušite črpalko na tlačni strani.
	Zamašen je sesalni filter ali varovalka, ki varuje pred povratnim tokom.	→ Očistite filter oz. protipovratno zaporo.
	Netesnost na sesalni strani.	→ Odpravite netesnost.
	Zamašena turbina.	→ Sprostite turbino.
Motor črpalke ne začne obratovati oz. se med obratovanjem nenadoma ustavi	Izpad električne energije.	→ Preverite varovalko in napeljavo.
	Termo stikalo je izklopilo motor zaradi pregrevanja/ preobremenitve.	→ Poskrbite za zadostno hlajenje / prezračevanje in očistite turbinski prostor.
	Električna prekinitev.	→ Pošljite črpalko GARDENA servis.
Nastajanje hrupa na področju hidravlike	Pri večjih pretokih (npr. odprti cevni izhod, brez priključene naprave) se lahko v hidravličnem območju črpalke pojavi povečan hrup. To je običajen pojav in ne povzroča okvare črpalke. Hrup lahko zmanjšate z manjšimi spremembami pretoka (npr. rahlo odpiranje / zapiranje priključne naprave).	



Če se pojavijo napake, ki niso opisane zgoraj, se posvetujte z osebjem servisa GARDENA. Popravila smejo izvajati samo v servisih GARDENA ali v pooblaščenih servisih GARDENA.

8. Dobavljiva oprema

GARDENA sesalne cevi	Odporne pred upogibanjem in vakuumsko trdne, dobavljive kot metrsko blago art. št. 1720/1721 (19 mm (3/4")- /25 mm (1")), brez priključne armature ali fiksnega podaljška art. št. 1411/1418 kompletno s priključnimi armaturami.	
GARDENA sesalna cev-priključni del	Za priključek na sesalni strani.	art. št. 1723/1724
GARDENA priključni komplet za črpalko	Za priključek na tlačni strani.	art. št. 1750/1752
GARDENA sesalni filter s protipovratno zaporo	Za sestavljanje cevi, ki jih kupite na meter.	art. št. 1726/1727/1728
GARDENA črpalni predfilter	Posebno priporočljiv pri črpanju tekočine, ki vsebuje pesek.	art. št. 1730/1731
GARDENA elektronsko tlačno izklopno stikalo	Avtomatsko vključi in izključi črpalko glede na tlak obratovanja. Preprečuje suhi tek črpalke. Nameščen mora biti na enega izmed obeh izhodov.	art. št. 1739
GARDENA varnostno stikalo	Obvaruje črpalko pred poškodbami in suhim tekom v primeru, da črpala tekočina izostane. Varnostnega stikala ni mogoče priključiti neposredno na črpalko in ga je treba montirati v tlačni cevi z originalnimi deli sistema GARDENA.	art. št. 1741
		
GARDENA sesalna cev za vrtine	Za vakuumski priključek črpalke na sesalno cev za vrtine ali na trde cevi – dolžina 0,5 m. Notranji navoj 33,3 mm (G 1) je na obeh straneh.	art. št. 1729

9. Tehnični podatki

Tip	3000/4 (art. št. 1707)	3500/4 (art. št. 1709)
Nazivna moč	600 W	800 W
Maks. količina prečrpane vode	3.100 l/h	3.600 l/h
Maks. tlak/maks. črpalna višina	3,6 bar / 36 m	4,1 bar / 41 m
Maks. samosesalna višina	7 m	7 m
Dovoljen notranji tlak (na tlačni strani)	6 bar	6 bar
Omrežna napetost / frekvenca	220 – 240 V AC/50 Hz	220 – 240 V AC/50 Hz
Priključni kabel	1,5 m; H07-RNF	1,5 m; H07-RNF
Teža	6,5 kg	7,0 kg
Nivo hrupa $L_{WA}^{1)}$	izmerjeno 78 dB (A) garantirano 81 dB (A)	izmerjeno 82 dB (A) garantirano 85 dB (A)

¹⁾ Postopek merjenja po smernica 2000/14/ES

10. Servis/Garancija

Garancija:

V garacijskem primeru so servisne storitve za Vas brezplačne.

GARDENA daje za ta izdelek dve leti garancije (od datuma nakupa). Ta garancijska storitev se nanaša na občutne pomanjkljivosti naprave, ki se dokazljivo nanašajo na tovarniške napake ali pomanjkljivosti materiala. Garancijska storitev se po naši izbiri opravi z nadomestitvijo z brezhibno napravo ali brezplačnim popravilom poslane naprave, če so izpolnjene naslednje prepostavke:

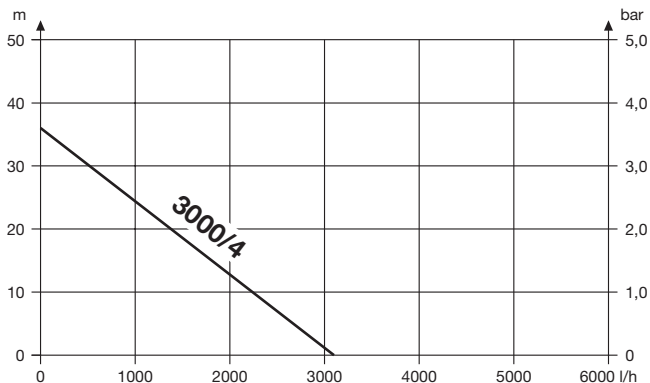
- Z napravo ste ravnali strokovno in v skladu s priporočili v Navodilih za uporabo.
- Niti kupec niti kakšna tretja oseba ni skušala popravljati napravo.

Garancija ne velja za obrabne dele turbine.

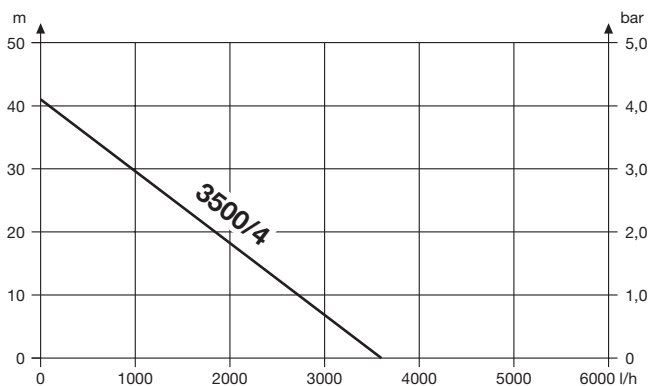
Ta garancija proizvajalca ne zadeva obstoječe jamstvenih zahtevkov med trgovcem/prodajalcem.

V primeru, da je potrebna servisna storitev, pošljite pokvarjeno napravo, skupaj s kopijo računa in opisom napake v pošiljki z znamko, na naslov najbližjega servisa, ki so naštetih na zadnji strani. Ko bo naprava popravljena, Vam jo bomo brezplačno poslali nazaj.

Pumpen-Kennlinien
Performance characteristics
Courbes de performance
Prestatiegrafiek
Kapacitetskurva
Ydelses karakteristika
Pumpun ominaiskäyrä
Pumpekarakteristikk
Curva di rendimento
Curva característica
de la bomba
Características de
performance



Charakterystyka pompy
Szivattyú-jelleggörbe
Charakteristika čerpadla
Charakteristiku čerpadla
Χαράκτηριστικό διάγραμμα
Характеристика насоса



Karakteristika črpalka
Obilježja pumpe
Karakteristika pumpe
Крива характеристики
насоса
Caracteristică pompă
Pompa karakter eğrisi
Помпена характеристика
Fuqia e pompës
Pumba karakteristik
Siurblio charakteristinė kreivė
Sūkņa raksturlīkne

D Produkthaftung

Wir weisen ausdrücklich darauf hin, dass wir nach dem Produkthaftungsgesetz nicht für durch unsere Geräte hervorgerufene Schäden einzustehen haben, sofern diese durch unsachgemäße Reparatur verursacht oder bei einem Teileaustausch nicht unsere originale GARDENA Teile oder von uns freigegebene Teile verwendet wurden und die Reparatur nicht vom GARDENA Service oder dem autorisierten Fachmann durchgeführt wird. Entsprechendes gilt für Ergänzungssteile und Zubehör.

GB Product Liability

We expressly point out that, in accordance with the product liability law, we are not liable for any damage caused by our units if it is due to improper repair or if parts exchanged are not original GARDENA parts or parts approved by us, and, if the repairs were not carried out by a GARDENA Service Centre or an authorised specialist. The same applies to spare parts and accessories.

F Responsabilité

Nous vous signalons expressément que GARDENA n'est pas responsable des dommages causés par ses appareils, dans la mesure où ces dommages seraient causés suite à une réparation non conforme, dans la mesure où, lors d'un échange de pièces, les pièces d'origine GARDENA n'auraient pas été utilisées, ou si la réparation n'a pas été effectuée par le Service Après-Vente GARDENA ou l'un des Centres SAV agréés GARDENA. Ceci est également valable pour tout ajout de pièces et d'accessoires autres que ceux préconisés par GARDENA.

NL Productaansprakelijkheid

Wij wijzen er nadrukkelijk op, dat wij op grond van de wet aansprakelijkheid voor producten niet aansprakelijk zijn voor schade ontstaan door onze apparaten, indien deze door onvakkundige reparatie veroorzaakt zijn, of er bij het uitwisselen van onderdelen geen gebruik gemaakt werd van onze originele GARDENA onderdelen of door ons vrijgegeven onderdelen en de reparatie niet door de GARDENA technische dienst of de bevoegde vakman uitgevoerd werd. Ditzelfde geldt voor extra-onderdelen en accessoires.

S Produktansvar

Tillverkaren är inte ansvarig för skada som orsakats av produkten om skadan beror på att produkten har reparerats felaktigt eller om, vid reparation eller utbyte, andra än Original GARDENA reservdelar har använts. Samma sak gäller för kompletteringsdelar och tillbehör.

DK Produktansvar

Vi gør udtrykkeligt opmærksom på, at vi i henhold til produktansvarsloven ikke er ansvarlige for skader forårsaget af vores udstyr, såfremt det sker på grund af uautoriserede reparationer eller hvis dele er skiftet ud og der ikke er anvendt originale GARDENA dele eller dele godkendt af os, eller hvis reparationerne ikke er udført af GARDENA-service eller en autoriseret fagmand. Det samme gælder for ekstra udstyr og tilbehør.

FI Tuotevastuu

Korostamme nimenomaan, että tuotevastuulain nojalla emme ole vastuussa laitteistamme johtuneista vahingoista, mikäli nämä ovat aiheutuneet epäasianmukaisesta korjauksesta tai osia vaihdettaessa ei ole käytetty alkuperäisiä GARDENA-varaosia tai hyväksymiämme osia ja korjauksen on suorittanut muu kuin GARDENA-huoltokeskus tai valtuuttamamme ammattihenkilö. Tämä pätee myös lisäksiin ja lisävarusteisiin.

I Responsabilità del prodotto

Si rende espressamente noto che, conformemente alla legislazione sulla responsabilità del prodotto, non si risponde di danni causati da nostri articoli se originati da riparazioni eseguite non correttamente o da sostituzioni di parti effettuate con materiale non originale GARDENA o comunque da noi non approvato e, in ogni caso, qualora l'intervento non venga eseguito da un centro assistenza GARDENA o da personale specializzato autorizzato. Lo stesso vale per le parti complementari e gli accessori.

E Responsabilidad de productos

Advertimos que conforme a la ley de responsabilidad de productos no nos responsabilizamos de daños causados por nuestros aparatos, siempre y cuando dichos daños hayan sido originados por arreglos o reparaciones indebidas, por recambios con piezas que no sean piezas originales GARDENA o bien piezas no autorizadas por nosotros, así como en aquellos casos en que la reparación no haya sido efectuada por un Servicio Técnico GARDENA o por un técnico autorizado. Lo mismo es aplicable para las piezas complementarias y accesorios.

P Responsabilidade sobre o produto

Queremos salientar que segundo a lei da responsabilidade do fabricante, nós não nos responsabilizaremos por danos causados pelo nosso equipamento, quando estes ocorrerem em decorrência de reparações inadequadas ou da substituição de peças por peças não originais da GARDENA, ou peças não autorizadas.

A responsabilidade tornar-se-à nula também depois de reparações realizadas por oficinas não autorizadas pela GARDENA. Esta restrição valerá também para peças adicionais e acessórios.

PL Odpowiedzialność za produkt

Zwracamy Państwu uwagę, że nie ponosimy odpowiedzialności za uszkodzenia naszych maszyn, bądź szkody spowodowane ich wadliwym funkcjonowaniem, powstałe na skutek nieprawidłowo przeprowadzonych napraw lub użycia nieoryginalnych części zamiennych. Naprawy winny być przeprowadzane tylko przez punkty serwisowe Husqvarna lub autoryzowane serwisy. Dotyczy to również części uzupełniających i oprzyrządowania.

H Termékszavatosság

Nyomatékosan utalunk arra a tényre, hogy a termékszavatossági törvény szerint nem kell jótállást vállalnunk azokra a károokra, amelyeket nem a mi készülékeink okoztak, ha ezeket átkészületlen javítás okozta vagy egy alkatrész kicserélésénél nem a mi eredeti GARDENA alkatrészeinket vagy általunk engedélyezett alkatrészeket használtak fel és a javítást nem a GARDENA szerviz vagy egy erre felhatalmazott szakember végezte. Hasonlóképpen érvényes ez a kiegészítő alkatrészekre és tartozékokra is.

CZ Odpovědnost za výrobek

Výslovně upozorňujeme na to, že podle zákona o odpovědnosti za výrobek neneseme odpovědnost za škody způsobené našimi přístroji, pokud byly způsobené neodbornou opravou nebo použitím jiných než našich originálních náhradních dílů GARDENA nebo námi schválených dílů a neprovedením opravy servisem GARDENA nebo autorizovaným odborníkem. Odpovídající platí i pro doplňkové díly a příslušenství.

SK Predmet záruky

Upozorňujeme dôrazne na to, že podľa zákona o poskytovaní záruk nezodpovedáme za škody spôsobené našimi výrobkami, v prípade, že boli boli vyvolané neodbornými opravami, výmenou dielcov, ktoré nepatria k originálnym dielom GARDENA alebo neboli nami schválené a rovnako boli spôsobené servisnými zásahmi, ktoré neboli vykonané servisom GARDENA alebo autorizovaným odborníkom. Rovnako to platí pre doplnky a príslušenstvo.

GR Ευθύνη για το προϊόν

Σας υπενθυμίζουμε ρητά, ότι σύμφωνα με το νόμο περί ευθύνης για τα προϊόντα δεν ευθυνόμαστε για ενδεχόμενες βλάβες που προκαλούνται από τις συσκευές μας, εφόσον οφείλονται σε μία ακατάλληλη επισκευή ή σε μια αντικατάσταση τμημάτων για την οποία δεν έχουν χρησιμοποιηθεί τα πρωτότυπα ανταλλακτικά της GARDENA ή τα από μας εγκεκριμένα ανταλλακτικά και σε περίπτωση που δεν εκτελείται η επισκευή από το Τμήμα Εξυπηρέτησης Πελατών της GARDENA ή από έναν εξουσιοδοτημένο εξειδικευμένο τεχνίτη. Το ίδιο ισχύει για εξαρτήματα και συμπληρωματικά τμήματα.

SLO Jamstvo za izdelek

Pismo poudarjamo, da po zakonu jamstva za izdelek nismo odgovorni za škodo, ki bi nastala zaradi uporabe našega izdelka, prav tako tudi ne za škodo ki bi nastala zaradi nepravilnega popravila izdelka ali pri napačni zamenjavi delov, ki niso originalni deli GARDENA ali pri uporabi z naše strani potrjenih delov, ki pa niso bili vgrajeni v servisu GARDENA ali v naši pooblaščenih servisni službi. Enako velja tudi za nadomestne dele in opremo.

HR Odgovornost za proizvod

Izričito napominjemo da u skladu sa Zakonom o odgovornosti za proizvode nismo odgovorni za štete uzrokovane našim uređajima ako su one izazvane nestručnim popravkom ili u slučaju zamjene dijelova nisu korišteni originalni GARDENA dijelovi ili dijelovi koje smo odobrili i popravak nije izvršio GARDENA servis ili ovlašteni stručnjak. Isto vrijedi i za dodatne dijelove i pribor.

RO Responsabilitatea legala a produsului

Menționăm în mod expres că, în concordanță cu responsabilitatea legală a produsului, nu suntem răspunzători de nici un accident provocat de produsele noastre dacă se datorează reparării necorespunzătoare sau dacă piesele de schimb nu sunt originale GARDENA sau aprobate de GARDENA, sau dacă reparațiile nu au fost efectuate de un Centru de Service GARDENA sau un specialist autorizat. Aceleași prevederi se aplică și pieselor de schimb și accesoriilor.

BG Отговорност за качество

Изрично подчертаваме, че съгласно закона за отговорност за качество, ние не носим отговорност за вредите причинени от нашите уреди, ако същите са причинени от неправилен ремонт или при подмяната на части не са използвани оригинални части на GARDENA или части одобрени от нас и ремонта не е извършен от сервиз на GARDENA или оторизиран специалист. Същото важи за допълнителните части и принадлежности.

EST Tootevastutus

Juhime teie tähelepanu sellele, et tootevastutusseaduse kohaselt ei vastuta me meie seadmete poolt põhjustatud kahjude eest, kui need on tekkinud asjatundmatu paranduse tagajärjel või kui detaili vahetamisel ei kasutatud GARDENA originaalvaruosi ega meie poolt kasutada lubatud varuosia ja kui parandustöid ei ole teinud GARDENA klienditeenindusspetsialistid ega meie volitatud spetsialistid. Sama kehtib lisadetailide ja tarvikute kohta.

LT Atsakomybė už produkciją

Nurodome, kad remdamiesi Atsakomybės už produkciją įstatymu, neatsakome už nuostolius, sukeltus mūsų prietaisy, jei jie atsirado dėl netinkamo remonto, arba, jei keičiant dalis, buvo naudojamasi neoriginalios GARDENA dalys arba dalys, kurių mes neleidome naudoti, o remontą atliko ne GARDENA servisas arba neįgaliotasis specialistas. Tas pats galioja papildomoms dalims ir priedams.

LV Produkta atbildība

Mēs skaidri norādām uz to, ka saskaņā ar Produktu atbildības likumu, mēs neatbildam par mūsu iekārtu radītiem zaudējumiem, ciktāl tos ir izraisījis neatbilstošs remonts vai daļu nomaiņa ar neoriginālām GARDENA daļām vai ne ar mūsu norādītajām detaļām un remontu nav veicis GARDENA serviss vai pilnvarots speciālists. Tas pats attiecas uz papildinošajām daļām un piederumiem.

<p>D EG-Konformitätserklärung Der Unterzeichnete Husqvarna AB, 561 82 Huskvarna, Sweden bestätigt, dass die nachfolgend bezeichneten Geräte in der von uns in Verkehr gebrachten Ausführung die Anforderungen der harmonisierten EU-Richtlinien, EU-Sicherheitsstandards und produktspezifischen Standards erfüllen. Bei einer nicht mit uns abgestimmten Änderung der Geräte verliert diese Erklärung ihre Gültigkeit.</p>	<p>H EU-Megfelelőeségi nyilatkozat Alulírott, a Husqvarna AB, 561 82 Huskvarna, Sweden igazolja azt, hogy az alábbiakban megnevezett készülékek, az általunk forgalomba hozott kivételben teljesítik a harmonizációs EU-irányelvek, az EU biztonsági szabványok és a termékre jellemző szabványok követelményeit. Ha a készülékeken a mi beleegyezésünk nélkül változtatást végeznek, akkor ez a nyilatkozat érvényét veszti.</p>
<p>GB EU Declaration of Conformity The undersigned Husqvarna AB, 561 82 Huskvarna, Sweden hereby certifies that, when leaving our factory, the units indicated below are in accordance with the harmonised EU guidelines, EU standards of safety and product specific standards. This certificate becomes void if the units are modified without our approval.</p>	<p>CZ Prohlášení o shodě EU Podepsaný Husqvarna AB, 561 82 Huskvarna, Sweden potvrzuje, že dále uvedené přístroje v námi do provozu uvedeném provedení splňují požadavky harmonizačních směrnic EU, bezpečnostních norem EU a norem specifických pro výrobek. Při námi neschválené změně přístrojů ztrácí toto prohlášení platnost.</p>
<p>F Certificat de conformité aux directives européennes Le constructeur, soussigné : Husqvarna AB, 561 82 Huskvarna, Sweden déclare qu'à la sortie de ses usines le matériel neuf désigné ci-dessous est conforme aux prescriptions des directives européennes énoncées ci-après et conforme aux règles de sécurité et autres règles qui lui sont applicables dans le cadre de l'Union européenne. Toute modification portée sur ce produit sans l'accord express de GARDENA supprime la validité de ce certificat.</p>	<p>SK EU-Vyhlasenie o zhode Nižšie uvedená firma Husqvarna AB, 561 82 Huskvarna, Sweden vyhlasuje, že uvedené zariadenia, ktoré sme uviedli na trh v ich vyhotovení spĺňajú požiadavky harmonizačných predpisov EU, bezpečnostných štandardov EU a výrobných špecifických štandardov. Pri zmene zariadenia, ktorá nebola odsúhlasená výrobcom stráca toto vyhlásenie platnosť.</p>
<p>NL EU-overeenstemmingsverklaring Ondergetekende Husqvarna AB, 561 82 Huskvarna, Sweden bevestigt, dat de volgende genoemde apparaten in de door ons in de handel gebrachte uitvoering voldoen aan de eis van, en in overeenstemming zijn met de EU-richtlijnen, de EU-veiligheidsstandaard en de voor het product specifieke standaard. Bij een niet met ons afgestemde verandering aan de apparaten verliest deze verklaring haar geldigheid.</p>	<p>GR Δήλωση Συμμόρφωσης προς τις Οδηγίες της ΕΕ Η υπογράφουσα Husqvarna AB, 561 82 Huskvarna, Sweden δηλώνει, ότι τα εξής αναφερόμενα εκδοόμενα από την εταιρία μας προϊόντα ανταποκρίνονται σε όλες τις εναρμονισμένες προδιαγραφές της ΕΕ, στα πρότυπα ασφαλείας της ΕΕ και στα ειδικά για το προϊόν πρότυπα. Σε μία μη συμφωνημένη με την εταιρία μας τροποποίηση των συσκευών αυτή η δήλωση χάνει την ισχύ της.</p>
<p>S EU Tillverkarintyg Undertecknad firma Husqvarna AB, 561 82 Huskvarna, Sweden intygar härmed att nedan nämnda produkter överensstämmer med EU:s direktiv, EU:s säkerhetsstandard och produktspecifikation. Detta intyg upphör att gälla om produkten ändras utan vårt tillstånd.</p>	<p>SLO EU-izjava o skladnosti Podpisani proizvajalca «Husqvarna AB, 561 82 Huskvarna, Sweden» s podpisom potrjuje, da sledeče opisana naprava, ki smo jo poslali na tržišče izpolnjuje zahteve harmoniziranih standardov ES-smernic, ES-varnostnih standardov in izdelku specifičnih standardov. V primeru spremembe na napravi brez našega pisnega dovoljenja ta izjava izgubi svoj pomen in veljavnost.</p>
<p>DK EU Overensstemmelse certifikat Undertegnede Husqvarna AB, 561 82 Huskvarna, Sweden bekræfter hermed, at enheder listede herunder, ved afsendelse fra fabrikken, er i overensstemmelse med harmoniserede EU retningslinjer, EU sikkerheds standarder og produkt specifikations standarder. Dette certifikat træder ud af kraft hvis enhederne er ændret uden vor godkendelse.</p>	<p>HR Izjava o skladnosti EU-a Dolje potpisana tvrtka Husqvarna AB, 561 82 Huskvarna, Sweden ovime potvrđuje da dolje navedeni uređaji u izvedbi plaširanoj na tržište ispunjavaju zahtjeve harmoniziranih EU smjernica, EU sigurnosnih normi i normi za određene proizvode. Ova izjava postaje ništavna u slučaju izmjene uređaja koje nismo odobrili.</p>
<p>FI EY-vaatimustenmukaisuusvakuutus Allekirjoittanut Husqvarna AB, 561 82 Huskvarna, Sweden vakuuttaa, että alla mainittu laitteet täyttävät tehtaaltamme lähtiesään yhdenmukaistettujen EY-direktiivien, EY-turvallisuusstandardien ja tuotekohtaisten standardien vaatimukset. Laitteisiin tehyd muutokset, joista ei ole sovittu kanssamme, joutavat tämän vakuutuksen raukaamiseen.</p>	<p>RO UE-Certificat de conformitate Prin prezenta Husqvarna AB, 561 82 Huskvarna, Sweden, certifica faptul ca, in momentul in care produsele mentionate mai jos ies din fabrica sunt in concordanta cu directivele UE, standardele de siguranta UE si standardele specifice ale produsului UE. Acest certificat devine nul in cazul modificării aparatului fără aprobarea noastră.</p>
<p>I Dichiarazione di conformità alle norme UE La sottoscritta Husqvarna AB, 561 82 Huskvarna, Sweden certifica che il prodotto qui di seguito indicato, nei modelli da noi commercializzati, è conforme alle direttive armonizzate UE nonché agli standard di sicurezza e agli standard specifici di prodotto. Qualunque modifica apportata al prodotto senza nostra specifica autorizzazione invalida la presente dichiarazione.</p>	<p>BG ЕС-Декларация за съответствие Подписаната фирма Husqvarna AB, 561 82 Huskvarna, Sweden декларира, че описаните по-долу уреди, пуснати в продажба съгласно нашата спецификация, изпълняват изискванията на хармонизираните ЕС-директиви, ЕС-стандарти за безопасност и специфични производствени стандарти. При промяна на уреда, която не е съгласувана с нас, тази декларация губи своята валидност.</p>
<p>E Declaración de conformidad de la UE El que suscribe Husqvarna AB, 561 82 Huskvarna, Sweden declara que la presente mercancía, objeto de la presente declaración, cumple con todas las normas de la UE, en lo que a normas técnicas, de homologación y de seguridad se refiere. En caso de realizar cualquier modificación en la presente mercancía sin nuestra previa autorización, esta declaración pierde su validez.</p>	<p>EST Eli vastavusdeklaratsioon Allekirjutanut Husqvarna AB, 561 82 Huskvarna, Sweden kinnitab, et kirjeldatud seade vastab meie poolt ringluse viidud kujul ELi harmoniseeritud direktiividele, ELi ohutusstandarditele ja tootega seotud standarditele. Meiega kooskõlastamata muudatuse tegemise korral seadmel kaotab see deklaratsioon kehtivuse.</p>
<p>P Certificado de conformidad da UE Os abaixo mencionados Husqvarna AB, 561 82 Huskvarna, Sweden, por este meio certificam que ao sair da fábrica os aparelhos abaixo mencionados estão de acordo com as direttrizes harmonizadas da UE, padrões de segurança e de produtos específicos. Este certificado ficará nulo se as unidades forem modificadas sem a nossa aprovação.</p>	<p>LT ES Atitikties deklamacija Pasirašanti firma Husqvarna AB, 561 82 Huskvarna, Sweden patvirtina, kad žemiau nurodyti prietaisai ir jų modeliai, kuriuos paleidome į apyvartą, patenkina harmonizuotus ES direktyvas, ES saugumo standartus ir specifinius gaminių standartus. Atlikus bet kokį prietaiso pakeitimą, kuris nėra suderintas su mumis, ši deklaracija praranda galiojimą.</p>
<p>PL Deklaracja zgodności Unii Europejskiej Husqvarna AB, 561 82 Huskvarna, Sweden potwierdza, że poniżej określone urządzenia w wersji oferowanej przez nas do sprzedaży spełniają wymagania zharmonizowanych dyrektyw Unii Europejskiej, standardu bezpieczeństwa Unii Europejskiej i standardu specyficznego dla tego typu produktu. W przypadku zmiany urządzenia, która nie została z nami uzgodniona, niniejsza deklaracja traci moc obowiązującą.</p>	<p>LV ES-atbilstības deklarācija Parakstīstusies firma Husqvarna AB, 561 82 Huskvarna, Sweden, Vācija apstiprina, ka sekojoši apzīmētās iekārtas, kurās mēs izplatām, savā izpildījumā atbilst harmonizētajām ES direktīvām, ES drošības standartiem un produkta specifiskajiem standartiem. Ar mūsu neapstiprinātām izmaiņām iekārtā šī deklarācija zaudē savu derīgumu.</p>

Deutschland / Germany

GARDENA GmbH
Central Service
Hans-Lorenser-Straße 40
D-89079 Ulm
Produktfragen:
(+49) 731 490-123
Reparaturen:
(+49) 731 490-290
service@gardena.com

Albania

COBALT Sh.p.k.
Rr. Sirti Kodra
1000 Tirana

Argentina

Husqvarna Argentina S.A.
Av. del Libertador 5954 –
Piso 11 – Torre B
(C1428ARP) Buenos Aires
Phone: (+54) 11 5194 5000
info.gardena@
ar.husqvarna.com

Armenia

Garden Land Ltd.
61 Tigran Mets
0005 Yerevan

Australia

Husqvarna Australia Pty. Ltd.
Locked Bag 5
Central Coast BC
NSW 2252
Phone: (+61) (0) 2 4352 7400
customer.service@
husqvarna.com.au

Austria / Österreich

Husqvarna Austria GmbH
Consumer Products
Industriezeile 36
4010 Linz
Tel.: (+43) 732 77 01 01-90
consumer.service@
husqvarna.at

Azerbaijan

Firm Progress
a. Aliyev Str. 26A
1052 Baku

Belgium

GARDENA Belgium NV/SA
Sterrebeekstraat 163
1930 Zaventem
Phone: (+32) 2 720 92 12
Mail: info@gardena.be

Bosnia / Herzegovina

SILK TRADE d.o.o.
Industrijska zona Buvka bb
74260 Tešanj

Brazil

Husqvarna do Brasil Ltda
Av. Francisco Matrazzo,
1400 – 19º andar
São Paulo – SP
CEP: 05001-903
Tel: 0800-112252
marketing.br.husqvarna@
husqvarna.com.br

Bulgaria

Хускварна България ЕООД
Бул. „Андрей Липчев“ № 72
1799 София
Тел.: (+359) 02/9753076
www.husqvarna.bg

Canada / USA

GARDENA Canada Ltd.
100 Summerlea Road
Brampton, Ontario L6T 4X3
Phone: (+1) 905 792 93 30
info@gardenacanada.com

Chile

Maquinarias Agroforestales
Ltda. (Maga Ltda.)
Santiago, Chile
Avda. Chesterton
8355 comuna Las Condes
Phone: (+56) 2 202 4417
Dalton@мага.cl
Zipcode: 7560330

Temuco, Chile

Avda. Valparaiso # 01466
Phone: (+56) 45 222 126
Zipcode: 4780441

China

Husqvarna (China) Machinery
Manufacturing Co., Ltd.
No. 1355, Jia Xin Rd.,
Ma Lu Zhen, Jia Ding Dist.,
Shanghai
201801
Phone: (+86) 21 59159629
Domestic Sales
www.gardena.com.cn

Colombia

Husqvarna Colombia S.A.
Calle 18 No. 68 D-31, zona
Industrial de Montevideo
Bogotá, Cundinamarca
Tel. 571 2922700 ext. 105
jairo.salazar@
husqvarna.com.co

Costa Rica

Compania Exim
Euroberoamericana S.A.
Los Colegios, Moravia,
200 metros al Sur del Colegio
Saint Francis – San José
Phone: (+506) 297 68 83
exim_euro@racsa.co.cr

Croatia

SILK ADRIA d.o.o.
Josipa Lončara 3
10090 Zagreb
Phone: (+385) 1 3794 580
silk.adria@zg-t-com.hr

Cyprus

Med Marketing
17 Digeni Akrita Ave
P.O. Box 27017
1641 Nicosia

Czech Republic

Husqvarna Česko s.r.o.
Türkova 2319/5b
149 00 Praha 4 – Chodov
Bezplatná infolinika:
800 100 425
servis@cz.husqvarna.com

Denmark

GARDENA / Husqvarna
Consumer Outdoor Products
Salgsafdelning Danmark
Box 9003
S-200 39 Malmö
info@gardena.dk

Dominican Republic

BOSQUESA, S.R.L.
Carretera Santiago Licey
Km. 5 ½
Esquina Copal II.
Santiago, Dominican Republic
Phone: (+809) 736-0333
joserbosquesa@claro.net.do

Ecuador

Husqvarna Ecuador S.A.
Arujos E1-181 y 10 de Agosto
Quito, Pichincha
Tel. (+593) 22800739
francisco.jacome@
husqvarna.com.ec

Estonia

Husqvarna Eesti OÜ
Consumer Outdoor Products
Kesk tee 10, Aaviku küla
Rae vald
Harju maakond
75305 Estonia
kontakt.etj@husqvarna.ee

Finland

Oy Husqvarna Ab
Consumer Outdoor Products
Lauttarhankatu 8 / P.L. 3
00581 HELSINKI
info@gardena.fi

France

GARDENA France
Immeuble Expositif
9-11 allée des Pierres Mayettes
Zac des Barbanniers, B.P. 99
-F- 92232 GENNEVILLIERS
CED
Tél. (+33) 01 40 85 30 40
service.consommateurs@
gardena.fr

Georgia

ALD Group
Belashvili 8
1159 Tbilisi

Great Britain

Husqvarna UK Ltd
Preston Road
Aycliffe Industrial Park
Newton Aycliffe
County Durham
DL5 6UP
info.gardena@
husqvarna.co.uk

Greece

PAPADOPOULOS S.A.
92 ATHINON AVENUE
ATHENS
POST CODE 10442
GREECE
Phone: (+30) 210 5193100
info@papadopoulos.com.gr

Hungary

Husqvarna Magyarország Kft.
Ezred u. 1-3
1044 Budapest
Telefon: (+36) 1 251-4161
vevoszolgalat.husqvarna@
husqvarna.hu

Iceland

Ö. Johnson & Kaaber
Tunguhsali 1
110 Reykjavik
ojj@ojk.is

Ireland

Husqvarna UK Ltd
Preston Road
Aycliffe Industrial Park
Newton Aycliffe
County Durham
DL5 6UP
info.gardena@
husqvarna.co.uk

Italy

Husqvarna Italia S.p.A.
Via Como 72
23868 VALMADRERA (LC)
Phone: (+39) 0341.203.111
info@gardenaitalia.it

JAPAN

KAKI
KAJUICHI Co. Ltd.
Sumitomo Realty &
Development Kojimachi
BLDG., 8F
5-1 Nibanencho
Chiyoda-ku
Tokyo 102-0084
Phone: (+81) 33 264 4721
m_ishihara@kaku-ichi.co.jp

Kazakhstan

LAMED Ltd.
155/1, Tazhibayevoy Str.
050060 Almaty
IP Schmidt
Abayavenue 3B
110 005 Kostanay

Korea

Kyung Jin Trading Co., LTD.
107-4, SunDuk Bld.,
YangJang-dong,
Seocho-gu,
Seoul, (zipcode: 137-891)
Phone: (+82) (0)2 574-6300

Kyrgyzstan

Alye Maki
av. Moladaya Guardir J 3
720014
Bishkek

Latvia

Husqvarna Latvija
Consumer Outdoor Products
Bakūzijs iela 6
LV-1024 Rīga
info@husqvarna.lv

Lithuania

UAB Husqvarna Lietuva
Consumer Outdoor Products
Atėilės pl. 77C
LT-52104 Kaunas
centras@husqvarna.lt

Luxembourg

Magasins Jules Neuberg
39 rue Jacques Stas
Luxembourg-Gasperich 2549
Case Postale No. 12
Luxembourg 2010
Phone: (+352) 40 14 01
api@neuberg.lu

Mexico

AFOSA
Av. Lopez Mateos Sur # 5019
Col. La Calma 45070
Zapopan, Jalisco
Mexico
Phone: (+52) 33 3818-3434
icornejo@afosa.com.mx

Moldova

Comvel S.R.L.
290A Muncești Str.
2002 Chisinau

Netherlands

GARDENA Nederland B.V.
Postbus 50176
1305 AD ALMERE
Phone: (+31) 36 521 00 00
info@gardena.nl

Neth. Antilles

Jonka Enterprises N.V.
Sta. Rosa Weg 196
P.O. Box 800
Curaçao
Phone: (+599) 9 767 66 55
pjm@jonka.com

New Zealand

Husqvarna New Zealand Ltd.
PO Box 76-437
Manukau City 2241
Phone: (+64) (0) 9 9202410
support.nz@husqvarna.co.nz

Norway

GARDENA
Husqvarna Consumer
Outdoor Products
Salgskontor Norge
Kleiverveien 6
1540 Vestby
info@gardena.no

Peru

Husqvarna Perú S.A.
Jr. Ramón Cárcamo 710
Lima 1
Tel: (+51) 1 3320400 ext. 416
juan.remuzgo@
husqvarna.com

Poland

Husqvarna
Poland Spółka z o.o.
ul. Wysockiego 15 b
03-371 Warszawa
Phone: (+48) 22 330 96 00
gardena@husqvarna.com.pl

Portugal

Husqvarna Portugal, SA
Lagoa - Albarraque
2635 - 595 Rje de Mouro
Tel.: (+351) 21 922 85 30
Fax: (+351) 21 922 85 36
info@gardena.pt

Romania

Madex International Srl
Sosseua Odaii 117-123,
RO 013603
Bucuresti, S 1
Phone: (+40) 21 352.76.03
madex@ines.ro

Russia

ООО „Хускварна“
141400, Московская обл.,
г. Химки,
улица Ленинградская,
владение 39, стр.6
Бизнес Центр,
„Химки Бизнес Парк“,
помещение ОВ02_04

Serbia

Domel d.o.o.
Autoput za Novi Sad bb
11273 Belgrade
Phone: (+381) 11 848 88 12
miroslav.ljejjina@domel.rs

Singapore

Hy-Ray PRIVATE LIMITED
40 Jalan Pempin
#02-08 Tat Ann Building
Singapore 677185
Phone: (+65) 6253 2277
shying@hyray.com.sg

Slovak Republic

Husqvarna Cesko s.r.o.
Tunkova 2319/5b
149 00 Praha 4 – Chodov
Bezplatná infolinika:
800 154 044
servis@sk.husqvarna.com

Slovenia

Husqvarna Austria GmbH
Consumer Products
Industriezeile 36
4010 Linz
Tel.: (+43) 732 77 01 01-90
consumer.service@
husqvarna.at

South Africa

Husqvarna
South Africa (Pty) Ltd
Postnet Suite 250
Private Bag X6,
Cascades, 3202
South Africa
Phone: (+27) 33 846 9700
info@gardena.co.za

Spain

Husqvarna España S.A.
C/ Basauri, nº 6
La Florida
28023 Madrid
Phone: (+34) 91 708 05 00
atencioncliente@gardena.es

Suriname

Agrofix n.v.
Verlengde Hogestraat # 22
Phone: (+597) 472426
agrofix@sr.net
Pobox : 2006
Paramaribo
Suriname – South America

Sweden

Husqvarna AB
S-561 82 Huskvarna
info@gardena.se

Switzerland / Schweiz

Husqvarna Schweiz AG
Consumer Products
Industriestrasse 10
5506 Mägenwil
Phone: (+41) (0) 62 887 37 90
info@gardena.ch

Turkey

GARDENA Dost Diş Ticaret
Müesseslik A.Ş.
Sanayi Çad. Adı Sokak
No: 1/B Kartal
34873 Istanbul
Phone: (+90) 216 38 93 939
info@gardena-dost.com.tr

Ukraine / Україна

ТОВ „Хусварна Україна“
вул. Василівська, 34,
офіс 204-г
03022, Київ
Тел. (+38) 044 498 39 02
info@gardena.ua

Uruguay

FELI SA
Entre Rios 1083 CP 11800
Montevideo – Uruguay
Tel: (+598) 22 03 18 44
info@felisa.com.uy

Venezuela

Corporación Casa y Jardín C.A.
Av. Caroní, Edif. Trezmen, PB.
Colinas de Bello Monte.
1050 Caracas.
Tlf: (+58) 212 992 32 22
info@casayjardin.net.ve

1707-20.960.04/0614

© GARDENA
Manufacturing GmbH
D-89070 Ulm
http://www.gardena.com