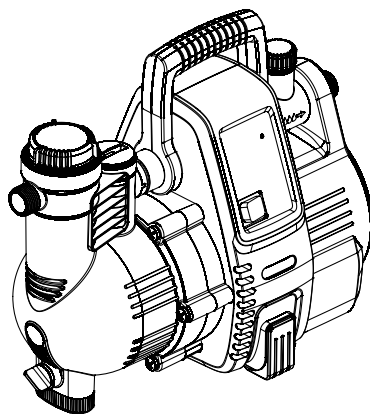


Classic 3500/4E Art. 1757

- D Betriebsanleitung**
Hauswasserautomat
-
- GB Operating Instructions**
Electronic Pressure Pump
-
- F Mode d'emploi**
Station de pompage
-
- NL Gebruiksaanwijzing**
Elektronische hydrofoorpomp
-
- S Bruksanvisning**
Pumpautomat
-
- DK Brugsanvisning**
Husvandværk
-
- FI Käyttöohje**
Painevesipumppu
-
- N Bruksanvisning**
Trykkpumpe
-
- I Istruzioni per l'uso**
Pompa ad intervento automatico
-
- E Instrucciones de empleo**
Estación de bombeo
-
- P Manual de instruções**
Bomba de pressão
-
- PL Instrukcja obsługi**
Hydrofor
-
- H Használati utasítás**
Háztartási automata szivattyú
-
- CZ Návod k obsluze**
Domácí vodní automat
-
- SK Návod na obsluhu**
Domáci vodný automat



Comfort 4000/5E Art. 1758

- GR Οδηγίες χρήσης**
Συσκευή παραγωγής νερού οικιακής χρήσης
-
- RUS Инструкция по эксплуатации**
Автоматический напорный насос
-
- SLO Navodilo za uporabo**
Hišna vodni avtomat
-
- HR Upute za uporabu**
Kućni automat za vodu
-
- SRB Uputstvo za rad**
BIH Hidropak
-
- UA Інструкція з експлуатації**
Помпа напірна автоматична
-
- RO Instrucțiuni de utilizare**
Hidroforul Electronic
-
- TR Kullanma Kılavuzu**
Konut suyu hidroforları
-
- BG Инструкция за експлоатация**
Помпа с електронен пресостат за високо налягане
-
- AL Manual përdorimi**
Automati i ujit i shtëpisë
-
- EST Kasutusjuhend**
Pump-veeautomaat
-
- LT Eksploatavimo instrukcija**
Buitinis automatinis slėgimo siurblys
-
- LV Lietošanas instrukcija**
Elektroniskais ūdens sūkņis

GARDENA Hišna vodni avtomat

Classic 3500/4E / Comfort 4000/5E



To je prevod nemškega originalnega navodila za uporabo.

Prosimo, skrbno preberite navodila za uporabo in upoštevajte napisane nasvete. V navodilu za uporabo preučite podatke o pravilni uporabi izdelka in se seznanite z varnostnimi opozorili.



Naprave nikakor ne uporabljajte, če ste utrujeni ali bolni ali pod vplivom alkohola, drog ter zdravil.

Otroci od 8 let starosti naprej ter osebe z omejenimi fizičnimi, zaznavnimi ali duševnimi sposobnostmi ali s pomanjkljivimi izkušnjami ter znanjem to napravo smejo uporabljati le, če jih pri tem nekdo nadzoruje ali so dobili navodila o varni uporabi naprave in razumejo nevarnosti, ki izhajajo iz njene uporabe. Otroci se ne smejo igrati z napravo. Otroci ne smejo izvajati čiščenja in vzdrževanja v obsegu za uporabnike, če pri tem niso pod nadzorom. Uporabo naprave priporočamo šele pri mladostnikih od starosti 16 let naprej.

→ Prosimo, skrbno shranite navodila za uporabo.

Kazalo:

1. Področje uporabe vaše GARDENA hišne vodne avtomatske črpalke.	199
2. Varnostni napotki	200
3. Funkcija.	201
4. Zagon	201
5. Delovanje	203
6. Zaustavitev obratovanja	203
7. Vzdrževanje.	204
8. Odpravljanje motenj	205
9. Razpoložljiva dodatna oprema	208
10. Tehnični podatki	209
11. Servis/Garancija.	209

SLO

1. Področje uporabe vaše GARDENA hišne vodne avtomatske črpalke

Pravilna uporaba:

GARDENA hišna vodna avtomatska črpalka je predvidena za zasebno uporabo v hiši in na vrtu in ni predvidena za uporabo pri napravah in sistemih za namakanje površin javnih parkov.

Pri uporabi črpalke za povečanje pritiska maks. dovoljeni notranji pritisk ne sme preseči 6 bar. Izhodni pritisk in pritisk črpalke se seštevata.

- Primer: pritisk na pipi = 2,0 bar, maks. pritisk hišne vodne avtomatske črpalke 3500/4E = 3,5 bar, skupni pritisk = 5,5 bar.

Transportirane tekočine:

GARDENA hišna vodna avtomatska črpalka se uporablja za črpanje deževnice, vode iz vodovoda in klorirane vode v bazenih.

Upoštevajte:



GARDENA hišna vodna avtomatska črpalka ni primerna za neprekinjeno obratovanje v industriji. Črpanje jedkih, lahko vnetljivih, agresivnih ali eksplozivnih tekočin (kot bencin, petrolej ali nitro razredčilo), slane vode kot tudi živil, namenjenih za prehrano, ni dovoljeno. Temperatura črpane tekočine ne sme preseči 35 °C. Pred nastopom zmrzali je treba hišno vodno avtomatsko črpalko izprazniti in jo shraniti zaščiteno pred zmrzaljo (glejte pod 6. Zaustavitev obratovanja).

2. Varnostni napotki

Varnost električne napeljave



NEVARNOST! Električni šok!

Obstaja nevarnost poškodb z električnim tokom!

→ Pred polnjenjem, po jemanju iz obratovanja, pred odpravljanjem motenj in pred vzdrževanjem električni vtiči izvlecite iz vtičnice.

Pozor: Uporaba črpalke je dovoljena le, če se črpalka uporablja z zaščitnim stikalom za okvarne tokove (FI-stikalom) (DIN VDE 0100-702).

Poleg tega mora črpalka stabilno stati. Zaščitena mora biti tudi pred poplavo in pred morebitnim padcem v vodo.

→ Prosimo, obrnite se na električarja.

Pri priklopu črpalke neposredno na vodovodno omrežje je potrebno upoštevati sanitarne predpise in preprečiti morebiten vdor nepitne vode v omrežje.

Priključki na omrežje

Podatki na tipski ploščici se morajo ujemati s podatki električnega omrežja.

Priključni kabel ne sme imeti manjšega preseka od gumijastega električnega kabla s simbolom H07 RNF. Podaljški morajo ustrezati standardu DIN VDE 0620.

Kabel ščitite pred vročino, oljem in ostrimi robovi.

→ Ne nosite črpalke za kabel in ne uporabljajte ga pri izvlečenju vtiča iz vtičnice.

V Avstriji

V Avstriji mora biti električni priključek v skladu z ÖVE-EM 42, T2 (2000)/1979 § 22 skladno § 2022.1. V skladu s tem se smejo črpalke za uporabo v plavalnih bazenih in vrtnih ribnikih uporabljati samo preko ločilnega transformatorja.

→ Prosimo, vprašajte vaš električni strokovni servis.

V Švici

V Švici morajo biti premične naprave za uporabo na prostem priključene preko zaščitnega stikala nazivnega okvarnega toka.

Splošna navodila



Nevarnost poškodb zaradi vroče vode!

Pri okvarjeni elektroniki ali manjkajočem dovodu vode na sesalni strani se lahko voda, ki je še v črpalci, močno ogreje, tako da pri iztekanju vode lahko pride do telesnih poškodb zaradi vroče vode.

→ Črpalko ločite od omrežja s pomočjo hišne varovalke, počakajte, da se voda ohladi (pribl. 10 – 15 min.) in pred ponovnim zagonom zagotovite dovod vode na sesalni strani.

Vizualna kontrola

→ Pred uporabo črpalke (posebno še priključni kabel in vtič) vedno temeljito preglejte zaradi morebitnih poškodb.

Poškodovane črpalke ne smete uporabljati.

→ V primeru poškodbe mora črpalko pregledati GARDENA servis ali pooblaščen električar.

Opozorila

Črpalke ne postavljajte na dež in ne uporabljajte je v mokri ali vlažni okolici.

Za preprečitev suhega teka črpalke je potrebno zagotoviti, da je konec sesalne cevi stalno v črpani tekočini.

→ Pred vsakim zagonom črpalke napolnite s tekočino do prelivanja (približno 2 do 3 l).

Vgrajeni filter (gostota sita 0,45 mm) lahko prepušča izredno fin pesek, zaradi česar lahko pride do hitre obrabe.

→ Če je pesek izredno fin, je treba uporabiti predfilter črpalke s številko izdelka 1730 (gostota sita 0,1 mm).

Pri uporabi črpalke za hišno oskrbo z vodo je potrebno upoštevati krajevne predpise. Dodatno je potrebno upoštevati določila DIN 1988.

→ Po potrebi se obrnite na sanitarno službo.

Nevarnost! Ta črpalka med obratovanjem povzroči nastanek elektromagnetnega polja. To polje lahko pod določenimi pogoji medsebojno učinkuje na aktivne ali pasivne medicinske vsadke. Za zmanjšanje tveganja resne ali smrtne poškodbe osebam z medicinskimi vsadki priporočamo, da pred uporabo črpalke o njej vprašajo svojega zdravnika ali proizvajalca medicinskega vsadka.

3. Funkcija

Program za majhne količine (Opozorilo-kapljanje):

Hišna vodna avtomatska črpalka ima elektronsko krmiljenje, ki črpalke samodejno vklopi, če vklopni tlak ni dosežen, in samodejno izklopi, ko ni več odjema vode.

Z integriranim programom za majhne količine je mogoče npr. moderne pralne stroje ali kapljične namakalne sisteme brez težav uporabljati tudi z majhnim pretokom vode. Trajanje obratovanja: do 60 minut (opozorilo pred kapljanjem se po potrebi sproži čez pribl. 60 minut).

Napotek: Ciklični vklop in izklop hišne vodne avtomatske črpalke je v načinu za majhne količine sistemsko pogojen in nima vpliva na življenjsko dobo črpalke.

Pri namakanju: Če želite program za majhne količine uporabljati dlje kot 60 minut, morate namakanje pred potekom 60 minut prekiniti za najm. 5 minut. Potem lahko program za majhne količine uporabljate za nadaljnjih 60 minut.

Obratovanje pralnih strojev: Po koncu dotakanja minimalne količine vode pri pralnih strojih se 60-minutno obratovanje programa za majhne količine samodejno ponastavi nazaj na normalno obratovanje hišne vodne avtomatske črpalke, kar omogoča nemoteno obratovanje pralnega stroja tudi > 60 minut.

Črpalka ima sistem za diagnosticiranje napak, ki prikazuje različna stanja motenj s pomočjo indikacijske LED-lučke (glejte 8. Odpravljanje motenj).

Indikacijska LED-lučka:

4. Zagon

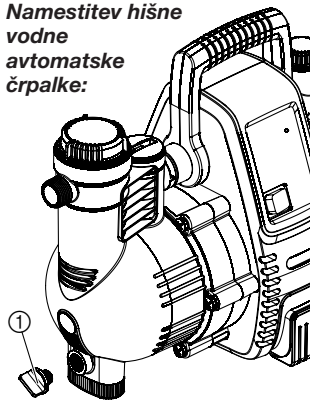
Postavitev hišne vodne avtomatske črpalke:

Mesto postavitve mora biti suho in trdno ter mora hišni vodni avtomatski črpalci omogočati stabilen položaj.

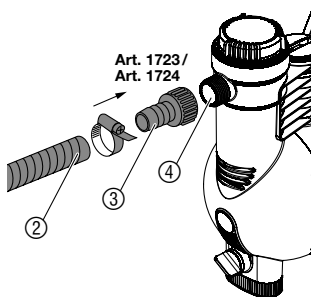
→ Hišno vodno avtomatsko črpalco postavite na varni razdalji (najm. 2 m) do medija, ki ga boste črpali.

Črpalco je treba postaviti na mestu z < 80 % zračne vlage in z zadostnim zračenjem na območju prezračevalnih rež. Razdalja do zidov mora znašati najmanj 5 cm. Skozi zračne reže se ne sme vsesati nobena umazanija (npr pesek ali zemlja).

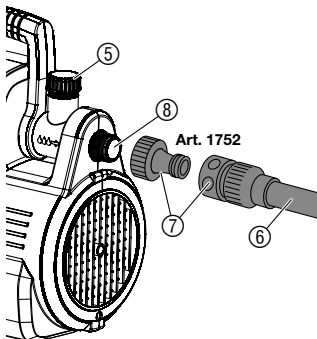
Namestitev hišne vodne avtomatske črpalke:



Namestitev cevi na sesalni strani:



Namestitev cevi na tlačni strani:



Hišno vodno avtomatsko črpalko postavite tako, da je zavarovana pred drsenjem in da lahko za praznjenje črpalke ali naprave pod izpustni vijak ① namestite primerno veliko posodo za preostanek. Če je možno postavite črpalko nad gladino vode, iz katere boste črpalki. Če to ni mogoče, potem med črpalko in sesalno cevjo namestite ventil za preprečitev povratnega pretoka npr. za čiščenje vgrajenih filtrov.

Pri fiksni instalaciji namestite ustrezne ventile, tako na sesalni, kot tudi na tlačni strani. To je npr. pomembno za vzdrževalna dela in čiščenje črpalke ali za izklop naprave.

GARDENA priključke na sesalni in tlačni strani smete priviti samo s silo roke. Pri uporabi kovinskih priključkov lahko v primeru nestrokovne montaže pride do poškodbe navoja priključka. Zato priključne dele privijajte zelo skrbno.

Na sesalni strani nikoli ne uporabljajte spojin elementov, namenjenih spajanju vrtnih vodovodnih cevi. Uporabljajte armirano sesalno cev!

- GARDENA sesalno garnituro **art.-št. 1411/1418**
- GARDENA sesalnimi cevmi za vrtnice, **art.-št. 1729**.

Da bi skrajšali čas ponovnega včrpanja, priporočamo:

- uporabo sesalne cevi s protipovratno zaporo, ki preprečuje samodejno praznjenje sesalne cevi po izključitvi hišne vodne avtomatske črpalke,
- pri velikih sesalnih višinah uporabite sesalno cev z manjšim premerom (3/4").

1. Povežite vakuumsko trdno cev, dobavljivo kot metrsko blago ②, preko priključnega kosa ③ (npr. **art.-št. 1723/1724**) s priključkom na sesalni strani ④ in jo privijte neprepustno za zrak.
2. Pri sesalnih višinah preko 4 m priporočamo, da sesalno cev dodatno pričvrstite (npr. privežite sesalno cev na lesen količek). *S tem boste razbremenili črpalko.*

Pri zelo fini umazaniji transportnega medija priporočamo, da poleg že vgrajenega filtra vgradite dodatno še **GARDENA predfilter za črpalko, art.-št 1730/1731**.

Cev lahko priključite na 33,3 mm (G1) navoj tlačnega priključka s 120° nagibom in/ali na vodoravni priključek. **Art.-št. 1757** ima samo vodoraven priključek. Uporabite tlačno odporne cevi kot npr.:

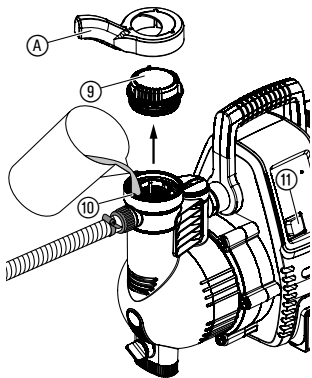
- GARDENA vrtno cev (3/4") **art.-št. 18113** z GARDENA kompletom za priključitev cevi **art.-št. 1752**.

1. **Samo za art.-št. 1758:** Neizkoriščeni priključek zaprite s priloženim pokrovom ⑤.
2. Povežite tlačno cev ⑥ s pomočjo kompleta za priključitev cevi ⑦ na priključek na tlačni strani ⑧.

Pri fiksni namestitvi črpalke v notranjem področju za oskrbo hiše z vodo je treba za zmanjšanje hrupa in preprečevanje poškodb črpalke zaradi tlačnih udarov hišno vodno avtomatsko črpalko z vodovodnim omrežjem povezati z napeljavami gibkih cevi (npr. ojačane gibke cevi), ne pa s togimi cevmi.

5. Delovanje

Zagon hišne vodne avtomatske črpalke:



POZOR! Električni šok!

Obstaja nevarnost poškodb z električnim tokom!

→ Pred polnjenjem hišne vodne avtomatske črpalke električni vtič povlecite iz vtičnice.

1. Odvijte pokrov ⑨ ohišja filtra s priloženim ključem ①.
2. Odprite morebiti prisotne zaporne priprave v tlačni napeljavi (priključene naprave, vodne pipe itd.), da lahko zrak pri sesanju uhaja.
3. Spraznite preostalo vodo v tlačni cev, tako da lahko zrak pri sesanju uide.
4. Počasi dolivajte tekočino za črpanje preko polnilne odprtine ⑩ do prelivanja (pribl. 2 do 3 l), dokler voda pod vhodom na sesalni strani ne neha upadati.
5. Privijte pokrov ⑨ ohišja filtra do omejevalnika.

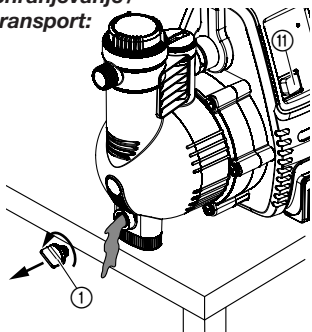
Navedena maksimalna samostojna sesalna višina (glejte 10. Tehnični podatki) se doseže le, če črpalke preko polnilne odprtine ⑩ napolnite do prelivanja in če tlačno cev med tem in med prvim samostojnim sesanjem držite tako visoko, da črpani medij ne more uhajati iz črpalke preko tlačne cevi. Pri polni sesalni cevi s protipovratnim ventilom tlačne cevi ni potrebno imeti obrnjene navzgor.

6. Vtičač črpalke vtaknite v vtičnico z izmeničnim tokom (230 V / 50 Hz).
7. Preklopite stikalo ⑪ na I.
Stikalo sveti in črpalka se čez pribl. 2 sekundi zažene.
8. Ko črpalka stalno črpa vodo, ponovno zaprite zaporne priprave v tlačni napeljavi.
Pribl. 10 sekund po zaprtju zapornih priprav se črpalka samodejno izklopi. Doseženo je normalno obratovanje (Standby).

Med ciklom sesanja črpalka poskuša sesati največ 6 minut.

6. Zaustavitev obratovanja

Shranjevanje / transport:



V primeru nevarnosti zmrzovanja je treba hišno vodno avtomatsko črpalke izprazniti in jo shraniti zavarovano pred zmrzovanjem. Mesto hranjenja mora biti nedostopno otrokom.

1. Preklopite stikalo ⑪ na O.
2. Iztaknite električni vtič črpalke.
3. Odprite porabnik na tlačni strani.
4. Odstranite priključene cevi na tlačni in sesalni strani.
5. Odvijte vijak za izpust vode ①.
6. Črpalke prevrnite v smeri sesalne in tlačne strani, dokler na nobeni strani več ne izstopa voda.
7. Črpalke skladiščite na mestu, varnem pred zmrzaljo.

Odstranitev:
(po RL 2012/19/EU)



Naprave ne smete odstraniti v običajne gospodinjne odpadke, ampak jo je potrebno strokovno odstraniti.

→ Pomembno za Slovenijo: Izrabljeno napravo oddajte komunalni službi.

7. Vzdrževanje

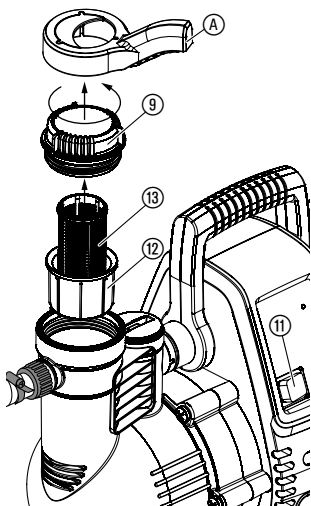


POZOR! Električni šok!

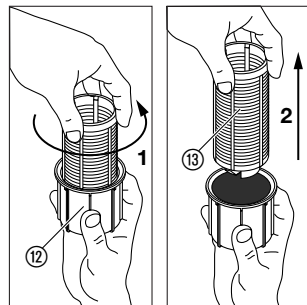
Obstaja nevarnost poškodb z električnim tokom!

→ Pred vzdrževanjem izvlecite vtičak iz omrežne vtičnice.

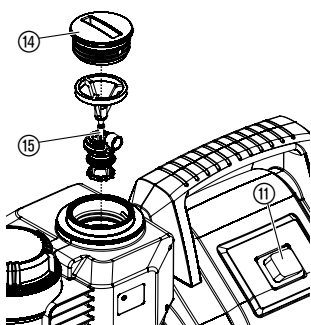
Čiščenje vgrajenega filtra:



1. Preklopite stikalo ⑪ na **O**.
2. Povlecite električni vtič iz vtičnice.
3. Če je potrebno zaprite vse ventile na sesalni strani.
4. Odvijte pokrov ⑨ ohišja filtra s priloženim ključem **A**.
5. Filter izvlecite ven ⑬ ⑫.
6. Trdno držite podstavek ⑫ in filter ⑬ zavrtite **1** proti smeri urnega kazalca in izvlecite **2**.
7. Podstavek ⑫ očistite pod tekočo vodo. Filter ⑬ po potrebi očistite z mehko krtačo.
8. Sestavite nazaj v obratnem vrstnem redu.
9. Ponovno zaženite hišno vodno avtomatsko črpalko (glejte 5. Delovanje).

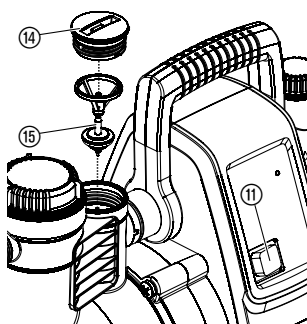


Čiščenje protipovratnega ventila:



art.-št. 1757

1. Preklopite stikalo ⑪ na **O**.
2. Povlecite električni vtič iz vtičnice.
3. Če je potrebno zaprite vse ventile na sesalni strani.
4. Odprite vsa odtočna mesta, da sistem ne bo pod pritiskom. Potem mesta odzema ponovno zaprite, da preprečite izpraznitev priključenih napeljav z vodno avtomatsko črpalko.
5. S primernim orodjem odvijte pokrov ⑭ protipovratnega ventila.
6. Odstranite telo ventila ⑮ in ga očistite pod tekočo vodo.
7. Sestavite nazaj v obratnem vrstnem redu.
8. Ponovno zaženite hišno vodno avtomatsko črpalko (glejte 5. Delovanje).



art.-št. 1758

8. Odpravljanje motenj



POZOR! Električni šok!

→ Pred odpravljanjem motenj izvlecite vtiakač iz omrežne vtičnice.

V električne dele lahko posega samo servisno osebje GARDENA.

Indikacijska LED-lučka:

Indikacijska LED-lučka v primeru motnje prikazuje ustrezna stanja motnje v obliki različnih frekvenc utripanja z vsakokrat 2 sekundama premora:

Indikacijska LED-lučka utripne 1-krat	Težava pri zagonu (prikaz se v primeru motnje pojavi 30 sekund po vklopu vodne avtomatske črpalke)
Indikacijska LED-lučka utripne 2-krat	Težava pri zagonu (prikaz se v primeru motnje pojavi 6 minut po vklopu vodne avtomatske črpalke)
Indikacijska LED-lučka utripne 3-krat	Težava med potekom obratovanja (prikaz se v primeru motnje pojavi 30 sekund po vklopu vodne avtomatske črpalke)
Indikacijska LED-lučka utripne 4-krat	Težava med potekom obratovanja (prikaz se v primeru motnje pojavi 60 minut po vklopu vodne avtomatske črpalke)

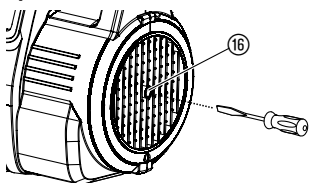
Prikaz napak se izbriše po izklopu črpalke ali ko izvlečete električni vtič.

Motnja	Možen vzrok	Pomoč
Indikacijska LED-lučka utripne 1-krat. <i>Črpalka pri zagonu 30 sekund ni črpala vode.</i>		
Črpalka ne sesa	Črpalka ni zadosti napolnjena s tekočino za transportiranje.	→ Napolnite črpalke in zagotovite, da nalita voda med postopkom sesanja ne more odtekati na tlačni strani (glejte 5. Delovanje).
	Odvajanje zraka ni mogoče na tlačni strani, ker je odvzemno mesto zaprto.	→ Odprite odvzemno mesto na tlačni strani (glejte 5. Delovanje).
Motor črpalke se ne zažene	Toplotno zaščitno stikalo se je sprožilo in ohišje črpalke je segreto.	<ol style="list-style-type: none">1. Preklopite stikalo na O.2. Odprite morebitne prisotne zaporne priprave v tlačni napeljavi (sprostite tlak).3. Poskrbite za zadostno prezračevanje in počakajte pribl. 20 min, da se črpalka ohladi.4. Ponovno zaženite črpalke (glejte 5. Delovanje).

Motnja	Možen vzrok	Pomoč
Motor črpalke se ne zažene	Črpalka blokira.	→ Blokado odpravite ročno (glejte pod "Sprostitev tekalnega kolesa"). → Črpalčko po potrebi pustite 20 minut, da se ohladi.
Samo art.-št 1758: Moten signal senzorja pretoka	Senzor pretoka blokira.	→ Senzor pretoka očistite (glejte pod "Čiščenje senzorja pretoka").
Indikacijska LED-lučka utripne 2-krat. Črpalka v roku 6 minut ni sesala.		
Črpalka ne sesa	Težava na sesalni strani.	→ Potopite konec cevi v vodo, → odpravite netesnost na sesalni strani, → očistite protipovratni ventil v sesalni napeljavi in preverite smer njegove vgradnje, → očistite sesalni filter na koncu sesalne cevi, → očistite pokrov filtra in pokrov privijte na omejevalnik (glejte 7. Vzdrževanje), → očistite fini filter v črpalci.
	Sesalna cev je prepognjena.	→ Uporabite novo sesalno cev.
Motor črpalke se ne zažene	Toplotno zaščitno stikalo se je sprožilo (motor je pregret).	→ Črpalčko pustite 20 minut, da se ohladi.
Indikacijska LED-lučka utripne 3-krat. Črpalka med potekom obratovanja 30 sekund ni črpala vode.		
Dovod vode na sesalni strani je prekinjen	Težava na sesalni strani.	→ Potopite konec cevi v vodo, → odpravite netesnost na sesalni strani, → očistite protipovratni ventil v sesalni napeljavi in preverite smer njegove vgradnje, → očistite sesalni filter na koncu sesalne cevi, → očistite pokrov filtra in pokrov privijte na omejevalnik (glejte 7. Vzdrževanje), → očistite fini filter v črpalci.
	Sesalna cev je prepognjena.	→ Uporabite novo sesalno cev.
Samo art.-št 1758: Moten signal senzorja pretoka	Senzor pretoka blokira.	→ Senzor pretoka očistite (glejte pod "Čiščenje senzorja pretoka").
Motor črpalke se ne zažene več	Toplotno zaščitno stikalo se je sprožilo (motor je pregret).	→ Črpalčko pustite 20 minut, da se ohladi.

Motnja	Možen vzrok	Pomoč
Indikacijska LED-lučka utripne 4-krat. <i>Črpalka se je med potekom delovanja po 60 minutah izklopila.</i>		
Sprožilo se je opozorilo pred kapljanjem	Odpravite netesnost na tlačni strani (npr. kapljanje vodne pipe).	→ Odpravite netesnost na tlačni strani.
	Prekoračen je maksimalen čas (60 minut) delovanja programa za majhne količine.	→ Pri uporabi programa za majhne količine skrajšajte trajanje namakanja ali ga za 5 minut prekinite (glejte pod 3. Funkcija). → Povečajte porabo vode.
	Protipovratni ventil je umazan.	→ Protipovratni ventil v črpalki očistite (glejte 7. Vzdrževanje).
Samo art.-št 1758: Moten signal senzorja pretoka	Senzor pretoka je umazan.	→ Senzor pretoka v črpalki očistite (glejte 7. vzdrževanje).
Motor črpalke ne deluje oziroma se med delovanjem nenadoma ustavi	Stikalo ni preklopljeno na I.	→ Ponovno zaženite črpalko (glejte 5. Delovanje).
	Električni vtič ni vtaknjen.	→ Električni vtič priključite na 230 V AC električno vtičnico.
	Izpad toka.	→ Preverite varovalko in napeljavo.

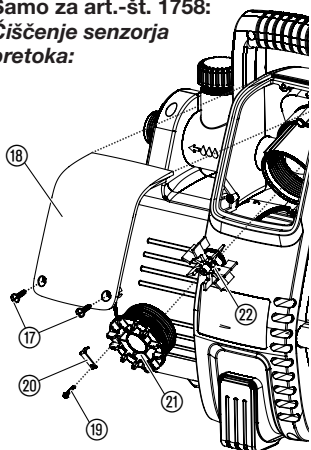
Sprostitev turbine:



Zaradi umazanije zaskočeno turbino je moč sprostiti.

→ Gred motorja 16 obrnite z izvijačem.
Tako bo turbina sproščena.

Samo za art.-št. 1758: Čiščenje senzorja pretoka:



Če je senzor pretoka zamazan, lahko to povzroči napačno javljanje napake (Indikacijska LED-lučka).

1. Odvijte oba vijaka 17.
2. Odstranite pokrov 18.
3. Odvijte varovalni vijak 19 in odstranitev varovalno sponko 20.
4. Pokrov 21 odvijte v nasprotni smeri urnega kazalca (npr. z izvijačem).
5. Odstranite kolo z lopaticami 22 in očistite. Očistite ohišje senzorja pretoka.
6. Ponovno vgradite kolo z lopaticami 22 s kovinskim delom v smeri vgradnje.
7. Privijte pokrov 21, zasukajte v smeri urinega kazalca.
8. Zavarujte pokrov 21 z varovalno sponko 20 in varovalnim vijakom 19.
9. Najprej namestite pokrov 18 na zgornjem delu, nato spodaj privijte z obema vijakoma 17.



Dodatne napotke najdete tudi pod www.gardena.de pod FAQs. Če se pojavijo napake, ki niso opisane zgoraj, se posvetujte z osebjem servisa GARDENA. Popravila smejo izvajati samo v servisih GARDENA ali v pooblaščenih servisih GARDENA.

9. Razpoložljiva dodatna oprema

GARDENA sesalne cevi	Upogibno in vakuumsko trdne, po izbiri na voljo kot metrsko blago s premerom 19 mm (3/4"), 25 mm (1") ali 32 mm (5/4") brez priključnih armatur ali s fiksno dolžino art.-št. 1411/1418 vključno s priključnimi armaturami, sesalnimi filtri in blokado povratnega toka.	
GARDENA priključni deli	Za vakuumsko tesne priključke sesalnih cevi – dobavljivih kot metrsko blago.	art.-št. 1723/1724
GARDENA sesalni filter s protipovratno zaporo	Za sestavljanje cevi, ki jih kupitena meter.	art.-št. 1726/1727
GARDENA črpalni predfilter	Posebno priporočljiv pri črpanju tekočine, ki vsebuje pesek.	art.-št. 1730/1731
GARDENA sesalna cev za vrtine	Za vakuumski priključek črpalke na sesalno cev za vrtine ali na trde cevi – dolžina 0,5 m. Notranji navoj 33,3 mm (G 1) je na obeh straneh.	art.-št. 1729
GARDENA komplet za priključitev	Komplet za priključitev za 1/2" tlačne cevi.	art.-št. 1750
GARDENA komplet za priključitev	Komplet za priključitev za 3/4" tlačne cevi.	art.-št. 1752

10. Tehnični podatki

Tip	Classic 3500/4E (art.-št. 1757)	Comfort 4000/5E (art.-št. 1758)
Omrežna napetost / frekvenca	230 V AC / 50 Hz	230 V AC / 50 Hz
Nazivna moč / poraba v stanju mirovanja (standby)	800 W / 1,5 W	1100 W / 1,5 W
Priključni kabel	1,5 m H07-RNF	1,5 m H07-RNF
Maks. količina prečrpanja	3500 l/h	4000 l/h
Maks. tlak / Maks. višina črpanja	4,0 bar / 40 m	4,5 bar / 45 m
Največja sesalna višina	7 m	8 m
Vklopni tlak	2,5 ± 0,2 bar	3,0 ± 0,2 bar
Dovoljen notranji tlak (na tlačni strani)	6 bar	6 bar
Teža	8,1 kg	12,5 kg
Mere (D x Š x V)	44 cm x 20 cm x 30 cm	47 cm x 26 cm x 34 cm
Nivo hrupa $L_{WA}^{1)}$ (merjen/garantiran)	75 dB(A) / 76 dB(A)	77 dB(A) / 78 dB(A)
Nestabilnost $K_{WA}^{1)}$	1 dB(A)	1 dB(A)

¹⁾ Merilni postopek: RL 2000/14/EG

11. Servis / Garancija

Garancija:

Za popravila v garancijski dobi uveljavljate garancijo s potrjenim garancijskem listom. Priporočamo, da serviserju predložite tudi izvirni račun.

Pri prijavi okvare navedite naslednje podatke:

- tip, model in šifro (art. No) aparata;
- kratek opis okvare;
- točen naslov s telefonsko številko;

Osnovne podatke o aparatu najdete na garancijskem listu ali na napisni tablici, ki je pritrjena na aparat.

Za obrabne dele tekalno kolo, filter in pršilno šobo garancija ne velja.

Popravila izven garancije

Tudi, če vam je garancija že potekla, nas vseeno pokličite.

Vgrajujemo originalne rezervne dele.

Čas zagotovljenega servisiranja

Čas zagotovljenega servisiranja (to je doba, v kateri zagotavljamo servis, pribor in nadomestne dele) je 7 let ter se prične šteti z dnem nakupa izdelka.

V primeru spremembe modela aparata zagotavljamo nadomestne dele 5 let.

D Produkthaftung

Wir weisen ausdrücklich darauf hin, dass wir nach dem Produkthaftungsgesetz nicht für durch unsere Geräte hervorgerufene Schäden einzustehen haben, sofern diese durch unsachgemäße Reparatur verursacht oder bei einem Teileaustausch nicht unsere originale GARDENA Teile oder von uns freigegebene Teile verwendet wurden und die Reparatur nicht vom GARDENA Service oder dem autorisierten Fachmann durchgeführt wird. Entsprechendes gilt für Ergänzungssteile und Zubehör.

GB Product Liability

We expressly point out that, in accordance with the product liability law, we are not liable for any damage caused by our units if it is due to improper repair or if parts exchanged are not original GARDENA parts or parts approved by us, and, if the repairs were not carried out by a GARDENA Service Centre or an authorised specialist. The same applies to spare parts and accessories.

F Responsabilité

Nous vous signalons expressément que GARDENA n'est pas responsable des dommages causés par ses appareils, dans la mesure où ces dommages seraient causés suite à une réparation non conforme, dans la mesure où, lors d'un échange de pièces, les pièces d'origine GARDENA n'auraient pas été utilisées, ou si la réparation n'a pas été effectuée par le Service Après-Vente GARDENA ou l'un des Centres SAV agréés GARDENA. Ceci est également valable pour tout ajout de pièces et d'accessoires autres que ceux préconisés par GARDENA.

NL Productaansprakelijkheid

Wij wijzen er nadrukkelijk op, dat wij op grond van de wet aansprakelijkheid voor producten niet aansprakelijk zijn voor schade ontstaan door onze apparaten, indien deze door onvakkundige reparatie veroorzaakt zijn, of er bij het uitwisselen van onderdelen geen gebruik gemaakt werd van onze originele GARDENA onderdelen of door ons vrijgegeven onderdelen en de reparatie niet door de GARDENA technische dienst of de bevoegde vakman uitgevoerd werd. Ditzelfde geldt voor extra-onderdelen en accessoires.

S Produktansvar

Tillverkaren är inte ansvarig för skada som orsakats av produkten om skadan beror på att produkten har reparerats felaktigt eller om, vid reparation eller utbyte, andra än Original GARDENA reservdelar har använts. Samma sak gäller för kompletteringsdelar och tillbehör.

DK Produktansvar

Vi gør udtrykkeligt opmærksom på, at vi i henhold til produktansvarsloven ikke er ansvarlige for skader forårsaget af vores udstyr, såfremt det sker på grund af uautoriserede reparationer eller hvis dele er skiftet ud og der ikke er anvendt originale GARDENA dele eller dele godkendt af os, eller hvis reparationerne ikke er udført af GARDENA-service eller en autoriseret fagmand. Det samme gælder for ekstra udstyr og tilbehør.

FI Tuotevastuu

Korostamme nimenomaan, että tuotevastuulain nojalla emme ole vastuussa laitteistamme johtuneista vahingoista, mikäli nämä ovat aiheutuneet epäasianmukaisesta korjauksesta tai osia vaihdettaessa ei ole käytetty alkuperäisiä GARDENA-varaosia tai hyväksymiämme osia ja korjauksen on suorittanut muu kuin GARDENA-huoltokeskus tai valtuuttamamme ammattihenkilö. Tämä pätee myös lisäksiin ja lisävarusteisiin.

I Responsabilità del prodotto

Si rende espressamente noto che, conformemente alla legislazione sulla responsabilità del prodotto, non si risponde di danni causati da nostri articoli se originati da riparazioni eseguite non correttamente o da sostituzioni di parti effettuate con materiale non originale GARDENA o comunque da noi non approvato e, in ogni caso, qualora l'intervento non venga eseguito da un centro assistenza GARDENA o da personale specializzato autorizzato. Lo stesso vale per le parti complementari e gli accessori.

E Responsabilidad de productos

Advertimos que conforme a la ley de responsabilidad de productos no nos responsabilizamos de daños causados por nuestros aparatos, siempre y cuando dichos daños hayan sido originados por arreglos o reparaciones indebidas, por recambios con piezas que no sean piezas originales GARDENA o bien piezas no autorizadas por nosotros, así como en aquellos casos en que la reparación no haya sido efectuada por un Servicio Técnico GARDENA o por un técnico autorizado. Lo mismo es aplicable para las piezas complementarias y accesorios.

P Responsabilidade sobre o produto

Queremos salientar que segundo a lei da responsabilidade do fabricante, nós não nos responsabilizaremos por danos causados pelo nosso equipamento, quando estes ocorrerem em decorrência de reparações inadequadas ou da substituição de peças por peças não originais da GARDENA, ou peças não autorizadas.

A responsabilidade tornar-se-à nula também depois de reparações realizadas por oficinas não autorizadas pela GARDENA. Esta restrição valerá também para peças adicionais e acessórios.

PL Odpowiedzialność za produkt

Zwracamy Państwu uwagę, że nie ponosimy odpowiedzialności za uszkodzenia naszych maszyn, bądź szkody spowodowane ich wadliwym funkcjonowaniem, powstałe na skutek nieprawidłowo przeprowadzonych napraw lub użycia nieoryginalnych części zamiennych. Naprawy winny być przeprowadzane tylko przez punkty serwisowe Husqvarna lub autoryzowane serwisy. Dotyczy to również części uzupełniających i oprzyrządowania.

H Termékszavatosság

Nyomatékosan utalunk arra a tényre, hogy a termékszavatossági törvény szerint nem kell jótállást vállalnunk azokra a károokra, amelyeket nem a mi készülékeink okoztak, ha ezeket átkészületlen javítás okozta vagy egy alkatrész kicserélésénél nem a mi eredeti GARDENA alkatrészeinket vagy általunk engedélyezett alkatrészeket használták fel és a javítást nem a GARDENA szerviz vagy egy erre felhatalmazott szakember végezte. Hasonlóképpen érvényes ez a kiegészítő alkatrészekre és tartozékokra is.

CZ Odpovědnost za výrobek

Výslovně upozorňujeme na to, že podle zákona o odpovědnosti za výrobek neneseme odpovědnost za škody způsobené našimi přístroji, pokud byly způsobené neodbornou opravou nebo použitím jiných než našich originálních náhradních dílů GARDENA nebo námi schválených dílů a neprovedením opravy servisem GARDENA nebo autorizovaným odborníkem. Odpovídající platí i pro doplňkové díly a příslušenství.

SK Predmet záruky

Upozorňujeme dôrazne na to, že podľa zákona o poskytovaní záruk nezodpovedáme za škody spôsobené našimi výrobkami, v prípade, že boli boli vyvolané neodbornými opravami, výmenou dielcov, ktoré nepatria k originálnym dielom GARDENA alebo neboli nami schválené a rovnako boli spôsobené servisnými zásahmi, ktoré neboli vykonané servisom GARDENA alebo autorizovaným odborníkom. Rovnako to platí pre doplnky a príslušenstvo.

GR Ευθύνη για το προϊόν

Σας υπενθυμίζουμε ρητά, ότι σύμφωνα με το νόμο περί ευθύνης για τα προϊόντα δεν ευθυνόμαστε για ενδεχόμενες βλάβες που προκαλούνται από τις συσκευές μας, εφόσον οφείλονται σε μία ακατάλληλη επισκευή ή σε μια αντικατάσταση τμημάτων για την οποία δεν έχουν χρησιμοποιηθεί τα πρωτότυπα ανταλλακτικά της GARDENA ή τα από μας εγκεκριμένα ανταλλακτικά και σε περίπτωση που δεν εκτελείται η επισκευή από το Τμήμα Εξυπηρέτησης Πελατών της GARDENA ή από έναν εξουσιοδοτημένο εξειδικευμένο τεχνίτη. Το ίδιο ισχύει για εξαρτήματα και συμπληρωματικά τμήματα.

SLO Jamstvo za izdelek

Pismo poudarjamo, da po zakonu jamstva za izdelek nismo odgovorni za škodo, ki bi nastala zaradi uporabe našega izdelka, prav tako tudi ne za škodo ki bi nastala zaradi nepravilnega popravila izdelka ali pri napačni zamenjavi delov, ki niso originalni deli GARDENA ali pri uporabi z naše strani potrjenih delov, ki pa niso bili vgrajeni v servis GARDENA ali v naši pooblaščenih servisnih službi. Enako velja tudi za nadomestne dele in opremo.

HR Odgovornost za proizvod

Izričito napominjemo da u skladu sa Zakonom o odgovornosti za proizvode nismo odgovorni za štete uzrokovane našim uređajima ako su one izazvane nestručnim popravkom ili u slučaju zamjene dijelova nisu korišteni originalni GARDENA dijelovi ili dijelovi koje smo odobrili i popravak nije izvršio GARDENA servis ili ovlašteni stručnjak. Isto vrijedi i za dodatne dijelove i pribor.

RO Responsabilitatea legala a produsului

Menționăm în mod expres ca, în concordanță cu responsabilitatea legală a produsului, nu suntem răspunzători de nici un accident provocat de produsele noastre dacă se datorează reparării necorespunzătoare sau dacă piesele de schimb nu sunt originale GARDENA sau aprobate de GARDENA, sau dacă reparațiile nu au fost efectuate de un Centru de Service GARDENA sau un specialist autorizat. Aceleași prevederi se aplică și pieselor de schimb și accesoriilor.

BG Отговорност за качество

Изрично подчертаваме, че съгласно закона за отговорност за качество, ние не носим отговорност за вредите причинени от нашите уреди, ако същите са причинени от неправилен ремонт или при подмяната на части не са използвани оригинални части на GARDENA или части одобрени от нас и ремонта не е извършен от сервиз на GARDENA или оторизиран специалист. Същото важи за допълнителните части и принадлежности.

EST Tootevastutus

Juhime teie tähelepanu sellele, et tootevastutusseaduse kohaselt ei vastuta me meie seadmete poolt põhjustatud kahjude eest, kui need on tekkinud asjatundmatu paranduse tagajärjel või kui detaili vahetamisel ei kasutatud GARDENA originaalvaruosi ega meie poolt kasutada lubatud varuosia ja kui parandustöid ei ole teinud GARDENA klienditeenindusspetsialistid ega meie volitatud spetsialistid. Sama kehtib lisadetailide ja tarvikute kohta.

LT Atsakomybė už produkciją

Nurodome, kad remdamiesi Atsakomybės už produkciją įstatymu, neatsakome už nuostolius, sukeltus mūsų prietaisų, jei jie atsirado dėl netinkamo remonto, arba, jei keičiant dalis, buvo naudojamasi neoriginalios GARDENA dalys arba dalys, kurių mes neleidome naudoti, o remontą atliko ne GARDENA servisas arba neįgaliotasis specialistas. Tas pats galioja papildomoms dalims ir priedams.

LV Produkta atbildība

Mēs skaidri norādām uz to, ka saskaņā ar Produktu atbildības likumu, mēs neatbildam par mūsu iekārtu radītiem zaudējumiem, ciktāl tos ir izraisījis neatbilstošs remonts vai dalu nomaiņa ar neoriģinālām GARDENA daļām vai ne ar mūsu norādītajām detaļām un remontu nav veicis GARDENA serviss vai pilnvarots speciālists. Tas pats attiecas uz papildinošajām daļām un piederumiem.

<p>D EG-Konformitätserklärung Der Unterzeichnete Husqvarna AB, 561 82 Huskvarna, Sweden bestätigt, dass die nachfolgend bezeichneten Geräte in der von uns in Verkehr gebrachten Ausführung die Anforderungen der harmonisierten EU-Richtlinien, EU-Sicherheitsstandards und produktspezifischen Standards erfüllen. Bei einer nicht mit uns abgestimmten Änderung der Geräte verliert diese Erklärung ihre Gültigkeit.</p>	<p>H EU-Megfelelőeségi nyilatkozat Alulírott, a Husqvarna AB, 561 82 Huskvarna, Sweden igazolja azt, hogy az alábbiakban megnevezett készülékek, az általunk forgalomba hozott kivételben teljesítik a harmonizációs EU-irányelvek, az EU biztonsági szabványok és a termékre jellemző szabványok követelményeit. Ha a készülékeken a mi beleegyezésünk nélkül változtatást végeznek, akkor ez a nyilatkozat érvényét veszti.</p>
<p>GB EU Declaration of Conformity The undersigned Husqvarna AB, 561 82 Huskvarna, Sweden hereby certifies that, when leaving our factory, the units indicated below are in accordance with the harmonised EU guidelines, EU standards of safety and product specific standards. This certificate becomes void if the units are modified without our approval.</p>	<p>CZ Prohlášení o shodě EU Podepsaný Husqvarna AB, 561 82 Huskvarna, Sweden potvrzuje, že dále uvedené přístroje v námi do provozu uvedeném provedení splňují požadavky harmonizovaných směrnic EU, bezpečnostních norem EU a norem specifických pro výrobek. Při námi neschválené změně přístrojů ztrácí toto prohlášení platnost.</p>
<p>F Certificat de conformité aux directives européennes Le constructeur, soussigné : Husqvarna AB, 561 82 Huskvarna, Sweden déclare qu'à la sortie de ses usines le matériel neuf désigné ci-dessous étai conforme aux prescriptions des directives européennes énoncées ci-après et conforme aux règles de sécurité et autres règles qui lui sont applicables dans le cadre de l'Union européenne. Toute modification portée sur ce produit sans l'accord express de GARDENA supprime la validité de ce certificat.</p>	<p>SK EU-Vyhlasenie o zhode Nižšie uvedená firma Husqvarna AB, 561 82 Huskvarna, Sweden vyhlasuje, že uvedené zariadenia, ktoré sme uviedli na trh v ich vyhotovení spĺňajú požiadavky harmonizovaných predpisov EU, bezpečnostných štandardov EU a výrobo-spezifických štandardov. Pri zmene zariadenia, ktorá nebola odsúhlasená výrobcom stráca toto vyhlásenie platnosť.</p>
<p>NL EU-overeenstemmingsverklaring Ondergetekende Husqvarna AB, 561 82 Huskvarna, Sweden bevestigt, dat de volgende genoemde apparaten in de door ons in de handel gebrachte uitvoering voldoen aan de eis van, en in overeenstemming zijn met de EU-richtlijnen, de EU-veiligheidsstandaard en de voor het product specifieke standaard. Bij een niet met ons afgestemde verandering aan de apparaten verliest deze verklaring haar geldigheid.</p>	<p>GR Δήλωση Συμμόρφωσης προς τις Οδηγίες της ΕΕ Η υπογράφουσα Husqvarna AB, 561 82 Huskvarna, Sweden δηλώνει, ότι τα εξής αναφερόμενα εκδοόμενα από την εταιρία μας προϊόντα ανταποκρίνονται σε όλες τις εναρμονισμένες προδιαγραφές της ΕΕ, στα πρότυπα ασφαλείας της ΕΕ και στα ειδικά για το προϊόν πρότυπα. Σε μία μη συμφωνημένη με την εταιρία μας τροποποίηση των συσκευών αυτή η δήλωση χάνει την ισχύ της.</p>
<p>S EU Tillverkarintyg Undertecknad firma Husqvarna AB, 561 82 Huskvarna, Sweden intygar härmed att nedan nämnda produkter överensstämmer med EU:s direktiv, EU:s säkerhetsstandard och produktspecifikation. Detta intyg upphör att gälla om produkten ändras utan vårt tillstånd.</p>	<p>SLO EU-izjava o skladnosti Podpisani proizvajalca «Husqvarna AB, 561 82 Huskvarna, Sweden» s podpisom potrjuje, da sledeće opisana naprava, ki smo jo poslali na tržišče izpolnjuje zahteve harmoniziranih standardov ES-smernic, ES-varnostnih standardov in izdelku specifičnih standardov. V primeru spremembe na navpi brez našega pisnega dovoljenja ta izjava izgubi svojo pomen in veljavnost.</p>
<p>DK EU Overensstemmelse certifikat Undertegnede Husqvarna AB, 561 82 Huskvarna, Sweden bekræfter hermed, at enheder listede herunder, ved afsendelse fra fabrikken, er i overensstemmelse med harmoniserede EU retningslinjer, EU sikkerheds standarder og produkt specifikations standarder. Dette certifikat træder ud af kraft hvis enhederne er ændret uden vor godkendelse.</p>	<p>HR Izjava o skladnosti EU-a Dolje potpisana tvrtka Husqvarna AB, 561 82 Huskvarna, Sweden ovime potvrđuje da dolje navedeni uređaji u izvedbi plaširanoj na tržište ispunjavaju zahtjeve harmoniziranih EU smjernica, EU sigurnosnih normi i normi za određene proizvode. Ova izjava postaje ništavna u slučaju izmjene uređaja koje nismo odobrili.</p>
<p>FI EY-vaatimustenmukaisuusvakuutus Allekirjoittanut Husqvarna AB, 561 82 Huskvarna, Sweden vakuuttaa, että alla mainittu laitteet täyttävät tehtaaltamme lähtießään yhdenmukaistettujen EY-direktiivien, EY-turvallisuusstandardien ja tuotekohtaisten standardien vaatimukset. Laitteisiin tehyd muutokset, joista ei ole sovittu kanssamme, joutavat tämän vakuutuksen raukaamiseen.</p>	<p>RO UE-Certificat de conformitate Prin prezenta Husqvarna AB, 561 82 Huskvarna, Sweden, certifica faptul ca, in momentul in care produsele mentionate mai jos ies din fabrica sunt in concordanta cu directivele UE, standardele de siguranta UE si standardele specifice ale produsului UE. Acest certificat devine nul in cazul modificării aparatului fără aprobarea noastră.</p>
<p>I Dichiarazione di conformità alle norme UE La sottoscritta Husqvarna AB, 561 82 Huskvarna, Sweden certifica che il prodotto qui di seguito indicato, nei modelli da noi commercializzati, è conforme alle direttive armonizzate UE nonché agli standard di sicurezza e agli standard specifici di prodotto. Qualunque modifica apportata al prodotto senza nostra specifica autorizzazione invalida la presente dichiarazione.</p>	<p>BG ЕС-Декларация за съответствие Подписаната фирма Husqvarna AB, 561 82 Huskvarna, Sweden декларира, че описаните по-долу уреди, пуснати в продажба съгласно нашата спецификация, изпълняват изискванията на хармонизираните ЕС-директиви, ЕС-станданти за безопасност и специфичните производствени стандарти. При промяна на уреда, която не е съгласувана с нас, тази декларация губи своята валидност.</p>
<p>E Declaración de conformidad de la UE El que suscribe Husqvarna AB, 561 82 Huskvarna, Sweden declara que la presente mercancía, objeto de la presente declaración, cumple con todas las normas de la UE, en lo que a normas técnicas, de homologación y de seguridad se refiere. En caso de realizar cualquier modificación en la presente mercancía sin nuestra previa autorización, esta declaración pierde su validez.</p>	<p>EST Eli vastavusdeklaratsioon Allekirjutanu Husqvarna AB, 561 82 Huskvarna, Sweden kinnitab, et kirjeldatud seade vastab meie poolt ringluse viidud kujul ELi harmoniseeritud direktiividele, ELi ohutusstandarditele ja tootega seotud standarditele. Meiega kooskõlastamata muudatuse tegemise korral seadmel kaotab see deklaratsioon kehtivuse.</p>
<p>P Certificado de conformidad da UE Os abaixo mencionados Husqvarna AB, 561 82 Huskvarna, Sweden, por este meio certificam que ao sair da fábrica os aparelhos abaixo mencionados estão de acordo com as direttrizes harmonizadas da UE, padrões de segurança e de produtos específicos. Este certificado ficará nulo se as unidades forem modificadas sem a nossa aprovação.</p>	<p>LT ES Atitikties deklamacija Pasirašanti firma Husqvarna AB, 561 82 Huskvarna, Sweden patvirtina, kad žemiau nurodyti prietaisai ir jų modeliai, kuriuos paleidome į apyvartą, patenkina harmonizuotas ES direktyvas, ES saugumo standartus ir specifinius gaminių standartus. Atlikus bet kokį prietaiso pakeitimą, kuris nėra suderintas su mumis, ši deklaracija praranda galiojimą.</p>
<p>PL Deklaracja zgodności Unii Europejskiej Husqvarna AB, 561 82 Huskvarna, Sweden potwierdza, że poniżej określone urządzenia w wersji oferowanej przez nas do sprzedaży spełniają wymagania zharmonizowanych dyrektyw Unii Europejskiej, standardu bezpieczeństwa Unii Europejskiej i standardu specyficznego dla tego typu produktu. W przypadku zmiany urządzenia, która nie została z nami uzgodniona, niniejsza deklaracja traci moc obowiązującą.</p>	<p>LV ES-atbilstības deklarācija Parakstīstusies Husqvarna AB, 561 82 Huskvarna, Sweden, Vācija apstiprina, ka sekojoši apzīmētās iekārtas, kurās mēs izplatām, savā izpildījumā atbilst harmonizētajām ES direktīvajām, ES drošības standartiem un produkta specifiskajiem standartiem. Ar mūsu neapstiprinātām izmaiņām iekārtā šī deklarācija zaudē savu derīgumu.</p>

Bezeichnung der Geräte: Description of the units: Désignation du matériel : Omschrijving van de apparaten: Produktbeskrivning: Beskrivelse af produktet: Laitteiden nimitys: Descrizione dei prodotti: Descripción de la mercancía: Descrição dos aparelhos: Nazwa urządzeń: A késztülékek megnevezése: Označení přístrojů: Označenie zariadenia: Ονομασία της συσκευής: Opis naprave: Oznaaka uređaja: Descrierea articolelor: Обозначение на уредите: Seadmete nimetus: Prietaisų pavadinimas: Iekārtu apzīmējums:	Hauswasserautomat Electronic Pressure Pump Station de pompe Hydrofoorpomp Pumpaautomat Husvandværk Painevesiyksikkö Pompa ad intervento automatico Estación de Bombeo Bombas de Pressão Hydrofor Házartásati automata szivattyú Domáci vodní automat Domáci vodný automat Συσκευή παραγωγής νερού οικιακής χρήσης Hišna vodni avtomat Kučni automat za vodu Hidroforul Electronic Помпа с електронен пресостат за високо налягане Pump-veeautoomaat Buitinis automatinis slėgimo siurblys Elektroniskais ūdens sūknis	Schall-Leistungspegel: Noise level: Puissance acoustique : Geluidsniveau: Ljudnivå: Lydtryksniveau: Melun tehotosä: Livello rumorosità: Nivel sonoro: Nivel de ruído: Poziom nateżenia dźwięku: Zajteljesítmény szint: Hluková hladina výkonu: Výkonová hladina hluku: Επίπεδο ισχύος ήχου: Nivo hrupa: Razina zvučne snage Nivel de putere acustică: Ниво на шума: Helivõimsuse tase: Garso stiprumo lygis: Τρόκσην jaudas līmenis:	gemessen / garantiert measured / guaranteed mesurée / garantie gemeten / gegarandeerd uppmätt / garanterad afmält / garanti mitattu / taattu testato / garantito medido / garantizado medido / garantido Poziom nateżenia dźwięku: zmierzono / gwarantowane mért / garantált naměřeno / garantováno meraná / garantovaná μετρήθηκαν / εγγυημένα izmjereno / zagotovljeno izmjereno / garantirano mäsuarat / garantat измерено / гарантирано mõõdetud / garanteeritud Garsio stiprumo lygis: išmatuotas / garantuotas izmērētais / garantētais	
Typ: Type: Type : Type: Type: Type: Tyypit: Modello: Típo: Tipo: Tipo: Type: Classic 3500/4E Comfort 4000/5E	Típusok: Typ: Type: Τύποι: Tip: Tipovi: Tip: Tip: Model: Model: Tipas: Modelis:	Art.-Nr.: Art. No.: Référence : Art.nr.: Art.nr.: Art. nr.: Tuoten:o Art.: Art. No: Art. no: Nr artykułu:	Cikkszám: Číslo artiklu: Art.: Αριθ. είδους: Art št.: br. art. Nr art.: Арт. номер: Toote nr: Gaminio nr.: Izstr.:	
2014		Anbringungsjahr der CE-Kennzeichnung: Year of CE marking: Année d'apposition du marquage CE : Installatiejaar van de CE-aanduiding: Märkningsår: CE-Märkningsår: Anno di applicazione della certificazione CE: Colocación del distintivo CE: Ano de marcação pela CE: Rok nadania oznakowania CE: CE-jelzés elhelyezésének éve:	Rok umístění značky CE: Rok udelenia značky CE: Έτος σήματος CE: Leto namestitve CE-oznake: Godina dobivanja CE oznake: Anul de marcare CE: Година на поставяне на CE-маркировка: CE-märgistuse paigaldamise aasta: Metal, kuriais pažymėta CE-ženku: CE-marķējuma uzlikšanas gads:	
EU-Richtlinien: EU directives: Directives européennes : EU-richtlijnen: EU directiv: EU Retningslinier: EY-direktiivit: Direttive UE: Normativa UE: Directrices da UE: Dyrektywy Unii Europejskiej: EU-irányelviek: Směrnice EU: EU-Predpisy: Οδηγίες της ΕΕ:	ES-smernice: EU smjernice: Directive UE: ЕС-директиви: ELI direktiivid: ES direktivos: ES-direktīvas:	2006/95/EG 2004/108/EG 2011/65/EG 2000/14/EG	Ulm, den 01.10.2014 Ulm, 01.10.2014 Fait à Ulm, le 01.10.2014 Ulm, 01-10-2014 Ulm, 2014.10.01. Ulm, 01.10.2014 Ulmissa, 01.10.2014 Ulm, 01.10.2014 Ulm, 01.10.2014 Ulm, 01.10.2014 Ulm, dnja 01.10.2014 Ulm, 01.10.2014 Ulm, 01.10.2014 Ulm, 01.10.2014 Ulm, dnja 01.10.2014 Ulm, 01.10.2014 Ulm, dnja 01.10.2014 Ulm, 01.10.2014 Ulm, 01.10.2014 Ulm, 01.10.2014 Ulm, 01.10.2014 Ulm, 01.10.2014 Ulm, 01.10.2014 Ulm, 01.10.2014 Ulme, 01.10.2014	Der Bevollmächtigte Authorised representative Le mandataire De gevolmachtigde Auktoriserad representant Autoriseret repræsentant Valtuutettu edustaja Persona delegata La persona autorizada O reprezentante Pelnomocnīk Meghatalmazott Zplnomocnenec Splnomocnený Ο εξουσιοδοτημένος Pooblaščenec Ovlaštena osoba Conducerea tehnică Упълномощен Volitatud esindaja Įgaliotasis atstovas Pilnvarotā persona
Harmonisierte EN: EN 60335-1 EN 60335-41	Konformitätsbewertungs-verfahren: Nach 2000/14/ EG Art. 14 Anhang V Conformity Assessment Procedure: according to 2000/14/EC Art.14 Annex V Procédure d'évaluation de la conformité : Selon 2000/14/CE art. 14 Annexe V	Hinterlegte Dokumentation: GARDENA-Technische Dokumentation, M. Kugler 89079 Ulm Deposited Documentation: GARDENA Technical Documentation, M. Kugler 89079 Ulm Dokumentation déposée: Documentation technique GARDENA, M. Kugler 89079 Ulm		

Reinhard Pompe

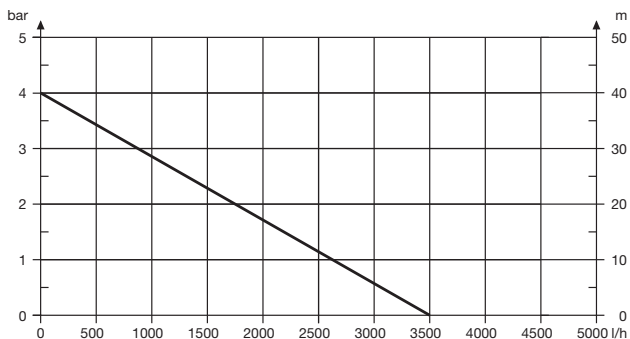
Reinhard Pompe
Vice president

Pumpen-Kennlinien
Performance characteristics
Courbes de performance
Prestatiegrafiek
Kapacitetskurva
Ydelses karakteristika
Pumpun ominaiskäyrä
Pumpekarakteristikk
Curva di rendimento
Curva característica de la bomba
Características de performance

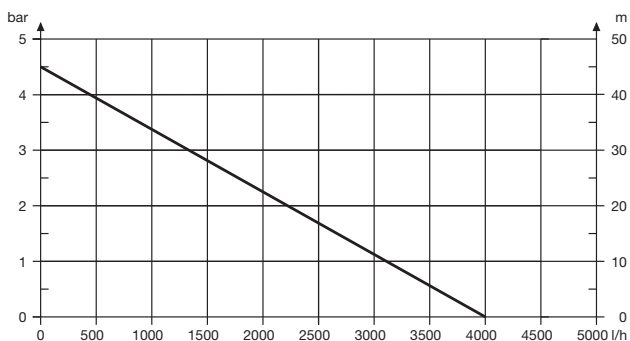
Charakterystyka pompy
Szivattyú-jelleggörbe
Charakteristika čerpadla
Charakteristiky čerpadla
Χαρητηριστικό διάγραμμα

Характеристика насоса
Karakteristika črpalca
Obilježja pumpe
Karakteristika pumpe
Крива характеристики насоса
Caracteristică pompă
Pompa karakter eğrisi
Помпена характеристика
Fuqia e pompës
Pumba karakteristik
Siurblio charakteristinė kreivė
Sūkņa raksturlīkne

Classic 3500/4E



Comfort 4000/5E



Deutschland / Germany

GARDENA GmbH
Central Service
Hans-Lorenser-Straße 40
D-89079 Ulm
Produktfragen:
(+49) 731 490-123
Reparaturen:
(+49) 731 490-290
service@gardena.com

Albania

COBALT Sh.p.k.
Rr. Sirti Kodra
1000 Tirana

Argentina

Husqvarna Argentina S.A.
Av. del Libertador 5954 –
Piso 11 – Torre B
(C1428ARP) Buenos Aires
Phone: (+54) 11 5194 5000
info.gardena@
ar.husqvarna.com

Armenia

Garden Land Ltd.
61 Tigran Mets
0005 Yerevan

Australia

Husqvarna Australia Pty. Ltd.
Locked Bag 5
Central Coast BC
NSW 2252
Phone: (+61) (0) 2 4352 7400
customer.service@
husqvarna.com.au

Austria / Österreich

Husqvarna Austria GmbH
Consumer Products
Industriezeile 36
4010 Linz
Tel.: (+43) 732 77 01 01-90
consumer.service@
husqvarna.at

Azerbaijan

Firm Progress
a. Aliyev Str. 26A
1052 Bakı

Belgium

GARDENA Belgium NV/SA
Sterrebeekstraat 163
1930 Zaventem
Phone: (+32) 2 72 092 12
Mail: info@gardena.be

Bosnia / Herzegovina

SILK TRADE d.o.o.
Industrijska zona Bukva bb
74260 Tešanj

Brazil

Husqvarna do Brasil Ltda
Av. Francisco Matarazzo,
1400 – 19º andar
São Paulo – SP
CEP: 05001-903
Tel: 0800-112252
marketing.br.husqvarna@
husqvarna.com.br

Bulgaria

Хускарвна България ЕООД
Бул. „Андрей Липчев“ № 72
1799 София
Тел.: (+359) 02/7953076
www.husqvarna.bg

Canada / USA

GARDENA Canada Ltd.
100 Summerlea Road
Brampton, Ontario L6T 4X3
Phone: (+1) 905 792 9330
info@gardenacanada.com

Chile

Maquinarías Agroforestales
Ltda. (Maga Ltda.)
Santiago, Chile
Avda. Chesterton
8355 comuna Las Condes
Phone: (+56) 2 202 4417
Dalton@maga.cl
Zipcode: 7560330

Temuco, Chile

Avda. Valparaíso # 01466
Phone: (+56) 45 225 126
Zipcode: 4780441

China

Husqvarna (China) Machinery
Manufacturing Co., Ltd.
No. 1355, Jia Xin Rd.,
Ma Lu Zhen, Jia Ding Dist.,
Shanghai
201801
Phone: (+86) 21 59159629
Domestic Sales
www.gardena.com.cn

Colombia

Husqvarna Colombia S.A.
Calle 18 No. 68 D-31, zona
Industrial de Montevideo
Bogotá, Cundinamarca
Tel. 571 2922700 ext. 105
jairo.salazar@
husqvarna.com.co

Costa Rica

Compania Exim
Euroberoamericana S.A.
Los Colegios, Moravia,
200 metros al Sur del Colegio
Saint Francis – San José
Phone: (+506) 297 68 83
exim_euro@racsa.co.cr

Croatia

SILK ADRIA d.o.o.
Josipa Lončara 3
10090 Zagreb
Phone: (+385) 1 3794 580
silk.adria@zg1.com.hr

Cyprus

Med Marketing
17 Digeni Akritia Ave
P.O. Box 27017
1641 Nicosia

Czech Republic

Husqvarna Česko s.r.o.
Türkova 2319/5b
149 00 Praha 4 – Chodov
Bezplatná infolinka:
800 100 425
servis@cz.husqvarna.com

Denmark

GARDENA / Husqvarna
Consumer Outdoor Products
Salgsafdelning Danmark
Box 9003
S-200 39 Malmö
info@gardena.dk

Dominican Republic

BOSQUESA, S.R.L.
Carretera Santiago Licey
Km. 5 ½
Esquina Copal II.
Santiago, Dominican Republic
Phone: (+809) 736-0333
joserbosquesa@claro.net.do

Ecuador

Husqvarna Ecuador S.A.
Aritos E1-181 y 10 de Agosto
Quito, Pichincha
Tel. (+593) 22800739
francisco.jacome@
husqvarna.com.ec

Estonia

Husqvarna Eesti OÜ
Consumer Outdoor Products
Kesk tee 10, Avaku küla
Rae vald
Harju maakond
75305 Estonia
kontakt.ee@husqvarna.ee

Finland

Oy Husqvarna Ab
Consumer Outdoor Products
Lauttarhankatu 8 B / PL 3
00581 HELSINKI
info@gardena.fi

France

GARDENA France
Immeuble Expositiel
9-11 allée des Pierres Mayettes
ZAC des Barbarniers, B.P. 99
F-92232 GENNEVILLIERS
cedex
Tél. (+33) 01 40 85 30 40
service.consommateurs@
gardena.fr

Georgia

ALD Group
Bellashvili 8
1159 Tbilisi

Great Britain

Husqvarna UK Ltd
Preston Road
Aycliffe Industrial Park
Newton Aycliffe
County Durham
DL5 6UP
info.gardena@
husqvarna.co.uk

Greece

Π.ΠΑΠΑΔΟΠΟΥΛΟΣ ΑΕΒΕ
Λεωφ. Αθηνών 92
Αθήνα
T.K. 104 42
Ελλάδα
Τηλ. (+30) 210 51 93 100
info@papadopoulos.com.gr

Hungary

Husqvarna Magyarorszáig Kft.
Ezred u. 1-3
1044 Budapest
Telefon: (+36) 1 251-4161
vevoszolgalat.husqvarna@
husqvarna.hu

Iceland

Ó. Johnson & Kaaber
TunguhalSI 1
110 Reykjavík
ooj@okj.is

Ireland

Husqvarna UK Ltd
Preston Road
Aycliffe Industrial Park
Newton Aycliffe
County Durham
DL5 6UP
info.gardena@
husqvarna.co.uk

Italy

Husqvarna Italia S.p.A.
Via Como 72
23868 VALMADRERA (LC)
Phone: (+39) 0341.203.111
info@gardenaitalia.it

Japan

KAKUICHI Co. Ltd.
Sumitomo Realty &
Development Kojimachi
BLDG., 8F
5-1 Nibanncyo
Chiyoda-ku
Tokyo 102-0084
Phone: (+81) 33 264 4721
m_ishihara@kaku-ichi.co.jp

Kazakhstan

LAMED Ltd.
155/1, Tazhibayevoi Str.
050060 Almaty
IP Schmidt
Abayavenue 3B
110 005 Kostanay

Korea

Kyung Jin Trading Co.,LTD.
107-4, SunDuk Bld.,
YangJae-dong,
Seocho-gu,
Seoul, (zipcode: 137-891)
Phone: (+82) (0)2 574-6300

Kyrgyzstan

Alye Maki
Ave. Molodaya Guardir J 3
720014
Bishkek

Latvia

Husqvarna Latvija
Consumer Outdoor Products
Bākuži iela 6
LV-1024 Rīga
info@husqvarna.lv

Lithuania

UAB Husqvarna Lietuva
Consumer Outdoor Products
Aiteles pl. 77C
LT-52104 Kaunas
centras@husqvarna.lt

Luxembourg

Magasins Jules Neuberg
39, rue Jacques Stas
Luxembourg-Gasperich 2549
Case Postale No. 12
Luxembourg 2010
Phone: (+352) 40 14 01
api@neuberg.lu

Mexico

AFOSA
Av. Lopez Mateos Sur # 5019
Col. La Calma 45070
Zapopan, Jalisco
Mexico
Phone: (+52) 33 3818-3434
icornejo@afosa.com.mx

Moldova

Comvel S.R.L.
290A Muncestii Str.
20022 Chisinau

Netherlands

GARDENA Nederland B.V.
Postbus 50176
1305 AD ALMERE
Phone: (+31) 36 521 00 00
info@gardena.nl

Neth. Antilles

Jonka Enterprises N.V.
Sta. Rosa Weg 196
P.O. Box 8200
Curaçao
Phone: (+599) 9 767 66 55
pjm@jonka.com

New Zealand

Husqvarna New Zealand Ltd.
PO Box 76-437
Manukau City 2241
Phone: (+64) (0) 9 9202410
support.nz@husqvarna.co.nz

Norway

GARDENA
Husqvarna Consumer
Outdoor Products
Salgskontor Norge
Kleverveien 6
1540 Vestby
info@gardena.no

Peru

Husqvarna Perú S.A.
Jr. Ramón Cárcamo 710
Lima 1
Tel: (+51) 1 3320400 ext.416
agrofito@srs.net
Pobox : 2006
Paramaribo
Suriname – South America

Poland

Husqvarna
Poland Spółka z o.o.
ul. Wysockiego 15 b
03-371 Warszawa
Phone: (+48) 22 330 96 00
gardena@husqvarna.com.pl

Portugal

Husqvarna Portugal, SA
Lagoa - Albarraque
2635 - 595 Rio de Mouro
Tel.: (+351) 21 922 85 30
Fax: (+351) 21 922 85 36
info@gardena.pt

Romania

Madex International Srl
Soseaua Odăii 117-123,
RO 013603
București, S 1
Phone: (+40) 21 352.76.03
madex@ines.ro

Russia

ООО „Хускарвна“
141400, Московская обл.,
г. Химки,
улица Ленинградская,
владение 39, стр.6
Бизнес Центр
„Химки Бизнес Парк“,
помещение 0B02_04

Serbia

Domel d.o.o.
Autoput za Novi Sad bb
11273 Belgrade
Phone: (+381) 118 48 88 12
miroslav.jejina@domel.rs

Singapore

Hv-Ray PRIVATE LIMITED
44 Jalan Pampin
#02-08 Tat Ann Building
Singapore 577185
Phone: (+65) 6253 2277
shying@hyrray.com.sg

Slovak Republic

Husqvarna Česko s.r.o.
Türkova 2319/5b
149 00 Praha 4 – Chodov
Bezplatná infolinka:
800 154 044
servis@sk.husqvarna.com

Slovenia

Husqvarna Austria GmbH
Consumer Products
Industriezeile 36
4010 Linz
Tel.: (+43) 732 77 01 01-90
consumer.service@
husqvarna.at

South Africa

Husqvarna
South Africa (Pty) Ltd
Posnet Suite 250
Private Bag X6,
Cascades, 3202
South Africa
Phone: (+27) 33 846 9700
info@gardena.co.za

Spain

Husqvarna España S.A.
C/ Basauri, nº 6
La Florida
28023 Madrid
Phone: (+34) 91 708 05 00
atencioncliente@gardena.es

Suriname

Agrofit n.v.
Verlengde Hogestraat #22
Phone: (+597) 472426
agrofito@srs.net
Pobox : 2006
Paramaribo
Suriname – South America

Sweden

Husqvarna AB
S-561 82 Huskvarna
info@gardena.se
Switzerland / Schweiz
Husqvarna Schweiz AG
Consumer Products
Industriestrasse 10
5506 Mägenwil
Phone: (+41) (0) 62 887 37 90
info@gardena.ch

Turkey

GARDENA Dost Diş Ticaret
Mümesilikli A.Ş.
Sanayi Cad. Adı Sokak
No: 1/B Kartal
34873 İstanbul
Phone: (+90) 216 38 93 939
info@gardena-dost.com.tr

Ukraine / Україна

ТОВ «Хускарна Україна»
вул. Васильківська, 34,
офіс 204-р
03022, Київ
Тел. (+380) 044 498 39 02
info@gardena.ua

Uruguay

FELI SA
Entre Ríos 1083 CP 11800
Montevideo – Uruguay
Tel: (+598) 22 03 18 44
info@felisa.com.uy

Venezuela

Corporación Casa y Jardín C.A.
Av. Caroní, Edif. Trezmen, PB.
Colinas de Bello Monte.
1050 Caracas.
Tlf: (+58) 212 992 33 22
info@casayjardin.com.ve

1757-20.960.02/0914
© GARDENA
Manufacturing GmbH
D-89079 Ulm
http://www.gardena.com