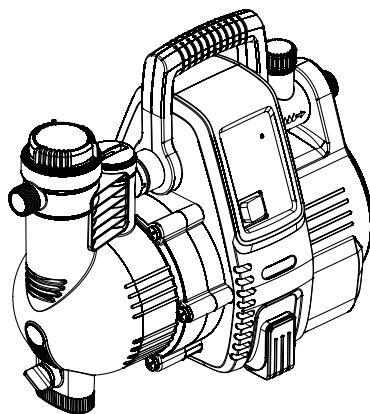


Classic 3500/4E Art. 1757

- D Betriebsanleitung**
Hauswasserautomat
-
- GB Operating Instructions**
Electronic Pressure Pump
-
- F Mode d'emploi**
Station de pompage
-
- NL Gebruiksaanwijzing**
Elektronische hydrofoorpomp
-
- S Bruksanvisning**
Pumpautomat
-
- DK Brugsanvisning**
Husvandværk
-
- FI Käyttöohje**
Painevesipumppu
-
- N Bruksanvisning**
Trykkpumpe
-
- I Istruzioni per l'uso**
Pompa ad intervento automatico
-
- E Instrucciones de empleo**
Estación de bombeo
-
- P Manual de instruções**
Bomba de pressão
-
- PL Instrukcja obsługi**
Hydrofor
-
- H Használati utasítás**
Háztartási automata szivattyú
-
- CZ Návod k obsluze**
Domáci vodní automat
-
- SK Návod na obsluhu**
Domáci vodný automat



Comfort 4000/5E Art. 1758

- GR Οδηγίες χρήσης**
Συσκευή παραγωγής νερού οικιακής χρήσης
-
- RUS Инструкция по эксплуатации**
Автоматический напорный насос
-
- SLO Navodilo za uporabo**
Hišna vodni avtomat
-
- HR Upute za uporabu**
Kućni automat za vodu
-
- SRB Uputstvo za rad**
BIH Hidropak
-
- UA Інструкція з експлуатації**
Помпа напірна автоматична
-
- RO Instrucțiuni de utilizare**
Hidroforul Electronic
-
- TR Kullanma Kılavuzu**
Konut suyu hidroforları
-
- BG Инструкция за експлоатация**
Помпа с електронен пресостат за високо налягане
-
- AL Manual përdorimi**
Automati i ujit i shtëpisë
-
- EST Kasutusjuhend**
Pump-veeautomaat
-
- LT Eksploatavimo instrukcija**
Buitinis automatinis slėgimo siurblys
-
- LV Lietošanas instrukcija**
Elektroniskais ūdens sūkņis

GARDENA Domáci vodný automat

Classic 3500/4E / Comfort 4000/5E



Toto je preklad nemeckého originálneho návodu na obsluhu.

Prečítajte si, prosím, starostlivo návod na obsluhu a dbajte na pokyny v ňom uvedené. Na základe tohto Návodu na obsluhu sa oboznámte s výrobkom, jeho správnym používaním, ako aj bezpečnostnými upozoreniami.



Prístroj nikdy nepoužívajte, ak ste unavení alebo chorí alebo ste pod vplyvom alkoholu, drog či liekov.

Toto zariadenie môžu používať deti staršie ako 8 rokov, ako aj osoby so zníženými fyzickými, zmyslovými alebo mentálnymi schopnosťami alebo nedostatkom skúseností a vedomostí, ak sú pod dohľadom alebo boli o bezpečnom používaní zariadenia poučené a pochopili z toho vyplývajúce nebezpečenstvá. Deti sa so zariadením nesmú hrať. Deti nesmú vykonávať čistenie a používateľskú údržbu bez dohľadu. Zariadenie odporúčame používať mladistvým od 16 rokov.

→ Návod na obsluhu starostlivo uschovajte.

Obsah:

1. Oblasť využitia domáceho vodného automatu	163
2. Bezpečnostné upozornenie	164
3. Funkcia	165
4. Uvedenie do prevádzky	165
5. Obsluha	167
6. Odstavenie z prevádzky	167
7. Údržba	168
8. Odstraňovanie porúch	169
9. Ponúkané príslušenstvo	172
10. Technické údaje	172
11. Servis/ Záruka	173

SK

1. Oblasť využitia domáceho vodného automatu

Riadne používanie:

GARDENA domáci vodný automat je určený pre domáce použitie a pre použitie v súkromných záhradách a nie je určený pre prevádzku v zavlažovacích zariadeniach a systémoch vo verejných parkoch.

Maximálne prípustný vnútorný tlak nesmie prekročiť (na výtlačnej strane) hodnotu 6 bar, pokiaľ čerpadlo použijete na zvýšenie tlaku. Tlak čerpadla a výstupný tlak, ktorý chcete zvýšiť, sa sčítajú.

- Príklad: tlak u vodovodného kohútiku = 2,0 bar, max. tlak domáceho vodného automatu 3500/4E = 3,5 bar, celkový tlak = 5,5 bar.

Prepravované kvapaliny:

GARDENA domáci vodný automat môžete použiť na čerpanie dažďovej vody, vody z vodovodného potrubia a chlóranej vody z plaveckých bazénov.

Upozornenie:



GARDENA domáci vodný automat nie je vhodný na nepretržité prevádzkovanie (napr. v priemysle, nepretržitá cirkulácia). Nie je možné prečerpávať leptavé, ľahko zápalné, agresívne alebo výbušné látky (ako benzín, petrolej alebo nitrozropúšťadlá), slanú vodu ako aj potraviny určené na konzum. Teplota čerpaného média nesmie byť vyššia než 35 °C. Pred príchodom mrazov je potrebné domáci vodný automat vyprázdniť a uskladniť na mrazuvzdornom mieste (pozri 6. Odstavenie z prevádzky).

2. Bezpečnostné upozornenie

Bezpečnosť elektrických zariadení



NEBEZPEČENSTVO! **Zásah elektrickým prúdom!**

Hrozí nebezpečenstvo úrazu elektrickým prúdom!

→ **Pred plnením, po odstavení z prevádzky, pred odstraňovaním porúch a pred začiatkom údržby odpojte čerpadlo z elektrickej siete.**

Pozor: Používanie vášho čerpadla je prípustné len vtedy, keď je čerpadlo prevádzkované cez prúdový chránič (DIN VDE 0100-702).

Čerpadlo je nutné inštalovať na bezpečnom mieste, chránenom proti zaplaveniu a zaistiť proti pádu.

Ako doplnkovú poistku je možné použiť prípustný osobný ochranný spínač.

→ Kontaktujte prosím príslušnú energetickú spoločnosť.

Pri napojení čerpadla na vodovodné potrubie musia byť dodržané špecifické národné sanitárne predpisy, aby sa zabránilo spätnému nasatiu nepitnej vody.

Pripojenie do siete

Údaje na typovom štítku prístroja sa musia zhodovať s parametrami prúdu zo siete.

Káble pre pripojenie do siete a predlžovacie káble nesmú mať podľa normy DIN VDE 0620 menší prierez než je prierez gumových hadíc označených skratkou H07 RNF.

Chráňte káble pred horúčavou, olejom a ostrými hranami.

→ Napájací kábel nepoužívajte na prepravu čerpadla. Zástrčku nevyťahujte zo zásuvky za kábel.

V Rakúsku

V Rakúsku musí elektrické pripojenie zodpovedať predpisu ÖVE-EM 42, T2 (2000)/1979 § 22

v súlade s 2022.1. Podľa neho musia byť čerpadlá na použitie pri bazénoch a záhradných jazierkach napájané výhradne s použitím oddeľovacieho transformátora.

→ V prípade otázok sa, prosím, obráťte na elektrotechnický servis.

Vo Švajčiarsku

Vo Švajčiarsku musia byť prístroje s premenlivým osadením, určené na použitie vonku, pripojené cez ochranný prúdový spínač.

Všeobecné pokyny



Hrozí nebezpečenstvo úrazu horúcou vodou!

V prípade poruchy v elektronike alebo ak nie je na saní dostatočný prívod vody, môže sa voda nachádzajúca sa v čerpadle silne prehriať, takže môže dôjsť k zraneniu horúcou vodou na výstupe z čerpadla.

→ **Čerpadlo odpojte od siete vypnutím domácej poistky, vodu nechajte ochladieť (asi 10-15 min.) a pred opätovným uvedením do prevádzky zabezpečte dostatočný prítok vody na saní.**

Vizuálna kontrola

→ Pred zapnutím skontrolujte, či čerpadlo (najmä napájacie káble a zástrčka) nie je poškodené.

Poškodené čerpadlo nezapínajte.

→ V prípade poruchy alebo poškodenia nechajte čerpadlo skontrolovať v servisnom oddelení GARDENA či autorizovaným odborníkom.

Pre bezpečnú prevádzku

Nepoužívajte čerpadlo za daždivého počasia ani vo vlhkom či mokrom prostredí.

Dbajte nato, aby koniec sacej hadice vždy ležal v čerpanom médiu, zabránite tak chodu nasucho.

→ Pred každým zapnutím čerpadla naplňte čerpadlo čerpanou kvapalinou až po plniaci otvor (cca 2 až 3 l)!

Veľmi jemný piesok môže preniknúť cez integrovaný filter (Veľkosť očiek 0,45 mm) a viesť k rýchlemu opotrebovaniu.

→ Pri veľmi jemnom piesku použite predfilter čerpadla č.v. 1730 (Veľkosť očiek 0,1 mm).

Pri použití čerpadla na účely zásobovania domácnosti vodou dodržiavajte miestne predpisy vodohospodárskeho úradu i ustanovenie normy DIN 1988.

→ V prípade potreby kontaktujte príslušnú spoločnosť.

Nebezpečenstvo! Toto čerpadlo vytvára počas prevádzky elektromagnetické pole. Toto pole môže za určitých okolností komunikovať s aktívnymi alebo pasívnymi medicínskymi implantátmi. Pre zamedzenie rizika vážneho alebo smrteľného zranenia, odporúčame osobám s medicínskymi implantátmi informovať sa pred uvedením čerpadla do prevádzky u lekára alebo výrobcu medicínskeho implantátu.

3. Funkcia

Program pre malé množstvo čerpanej kvapaliny (Výstraha-netesnosť):

Domáci vodný automat má elektronické riadenie, ktoré čerpadlo automaticky zapne, keď spínací tlak poklesne pod nastavenú hodnotu a automaticky vypne, ak sa už voda neodoberá.

Pomocou integrovaného programu pre malé množstvo čerpanej kvapaliny je možné bez problémov prevádzkovať napr. moderné pračky alebo kvapkové zavlažovacie zariadenie dokonca aj s veľmi malým prítokom vody. Dĺžka prevádzky: až do 60 minút (Výstraha o prítomnosti netesností sa v danom prípade spustí po 60 minútach).

Upozornenie: Cyklické zapínanie a vypínanie domáceho vodného automatu je v režime programu pre malé množstvo čerpanej kvapaliny podmienené systémom a nemá žiadny vplyv na životnosť čerpadla.

Pri zavlažovaní: Ak má byť program pre malé množstvo čerpanej kvapaliny používaný dlhšie ako 60 minút, musí sa zavlažovanie ešte pred uplynutím 60 minút na 5 minút prerušiť. Potom je možné program pre malé množstvo čerpanej kvapaliny používať ďalších 60 minút.

Prevádzka práčiek: Pri ukončení prítoku vody v programe pre malé množstvo čerpanej kvapaliny u práčiek sa prepne sa 60-minútová trvalá prevádzka programu pre malé množstvo čerpanej kvapaliny automaticky na normálnu prevádzku domáceho vodného automatu, čo umožní bezproblémovú prevádzku pračky aj po dobu > 60 minút.

Informačná LED:

Čerpadlo je vybavené diagnostickým systémom, ktorý prostredníctvom informačnej LED signalizuje rôzne stavy porúch (pozri 8. Odstraňovanie porúch).

4. Uvedenie do prevádzky

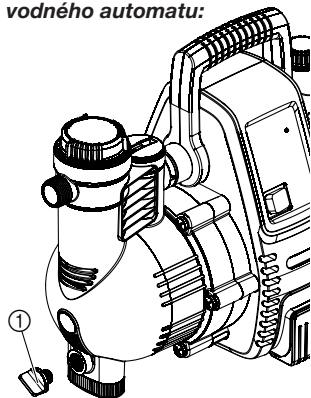
Umiestnenie domáceho vodného automatu:

Miesto pre inštaláciu domáceho vodného automatu musí byť pevné a suché a musí zaručiť jeho stabilnú polohu.

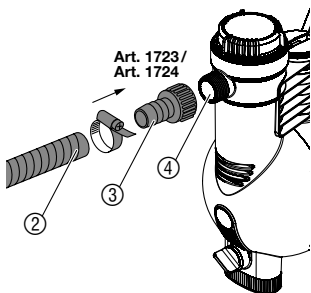
→ Domáci vodný automat umiestnite v bezpečnej vzdialenosti (min. 2 m) k čerpanému médiu.

Čerpadlo musí byť umiestnené na mieste s vlhkosťou vzduchu < 80 % a dostatočným vetraním v oblasti vetracej mriežky. Vzdialenosť od stien musí predstavovať minimálne 5 cm. Cez vetráciu štrbinu sa nesmie nasať žiadna nečistota (napr. piesok alebo zem).

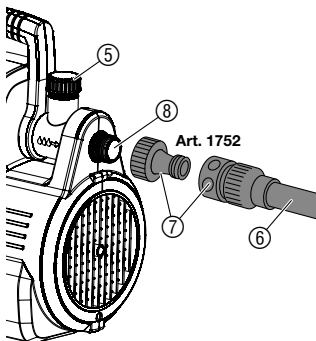
Inštalácia domáceho vodného automatu:



Pripojenie hadice na sacej strane:



Pripojenie hadice na výtlačnej strane:



Umiestnite domáci vodný automat tak, aby bol poistený voči sklznutiu a aby ste mohli pod vypúšťaciu skrutku ① umiestniť zodpovedajúco veľkú záchytnú nádobu na vyprázdnenie čerpadla alebo zariadenia.

Inštalujte čerpadlo podľa možnosti vyššie ako je vodná hladina, z ktorej sa bude čerpať voda. Ak to nie je možné, nainštalujte medzi čerpadlo a saciu hadicu uzatvárací ventil, napr. pre čistenie zabudovaného filtra.

Pri inštalácii napevno použite na sacej i na tlakovej strane vhodné ventily. Dôležité napr. pre údržbu a čistenie čerpadla alebo pre odstavenie z prevádzky.

GARDENA Pripojovacie hrdlá na sacej a tlakovej strane sa môžu doťahovať napevno len ručne. Pri použití kovových prípojkov môže pri dôjst' neodbornom zaobchádzaní k poškodeniu pripojovacieho závitú. Preto pripojte vždy s najvyššou starostlivosťou.

Na sacej strane nepoužívajte žiadne časti zástrčného systému pre hadice na vodu. Použite saciu hadicu pre vakuovo pevné pripojenie napr.:

- GARDENA Sacia súprava č.v. 1411/1418
- GARDENA Sacia hadica pre kopané studne č.v 1729.

Pre skrátenie doby opätovného nasávania doporučujeme:

- použiť saciu hadicu so spätnou klapkou, ktorá zabráňuje samovoľnému vypúšťaniu sacej hadice po vypnutí domáceho vodného automatu,
- pri veľkých nasávacích výškach použiť saciu hadicu s menším priemerom (3/4").

1. Pripojte saciu hadicu ② odolnú voči podtlaku pomocou pripojovacieho dielu ③ (napr. č.v. 1723/1724) s prípojom na sacej strane ④ a vzduchotesne zaskrutkujte.
2. Pri sacej výške cez 4 m dodatočne saciu hadicu upevnite (napr. uviazaním k drevenému kolíku).
Čerpadlo tak nebude zaťažené váhou sacej hadice.

Pri veľmi jemnom znečistení čerpaného média odporúčame k zabudovanému filteru použiť prídavné **predradený filter GARDENA č.v. 1730/1731**.

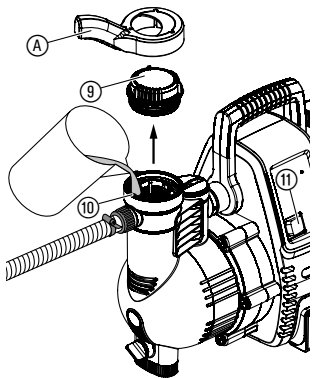
Hadicu môžete na výtlačnej strane nastrčiť na výkyvný (120°) závit 33,3 mm (G 1) a/alebo na vodorovnú prípojku. Č.v. 1757 má len vodorovný prípoj. Používajte len tlakové hadice, ako napr.:

- GARDENA záhradná hadica (3/4") č.v. 18113 s GARDENA sadou prípojkov č.v. 1752.
1. **Len pre č.v. 1758:** Nepotrebnú prípojku uzatvorte priloženou uzatváracou zátkou ⑤.
 2. Tlakovú hadicu ⑥ spojíte pomocou sady prípojkov ⑦ s prípojom na tlakovej strane ⑧.

Pri trvalej inštalácii čerpadla v interiéri pre zásobenie vodou je potrebné kvôli zníženiu hlučnosti a zamedzeniu porúch čerpadla spôsobených tlakovými rázmi napojiť čerpadlo na potrubný systém pružnými hadicami (napr. hadice s kovovým opletom), nie pevným potrubím.

5. Obsluha

Zapnutie domáceho vodného automatu:



! POZOR! Nebezpečie úrazu elektrickým prúdom!
Hrozí nebezpečie úrazu elektrickým prúdom.

→ **Pred plnením domáceho vodného automatu vytiahnite elektrickú sieťovú zástrčku.**

1. Povoľte kryt ⑨ filtračnej komory pomocou priloženého kľúča ④.
2. Ak sú v tlakovom vedení zaradené uzatváracie prvky (pripojené zariadenia, vodovodný kohút, a pod.), otvorte ich, aby mohol pri nasávaní uniknúť vzduch.
3. Vypustite zbytkový vodu v tlakovej hadici, aby mohol pri plnení a nasávaní unikáť vzduch.
4. Naplňte čerpadlo pomaly cez plniaci otvor ⑩ čerpanou kvapalinou až po okraj (približne 2 až 3 l) až kým voda neprestane klesať pod úroveň vstupu na sacej strane.
5. Kryt ⑨ filtračnej komory opäť na doraz dotiahnite.

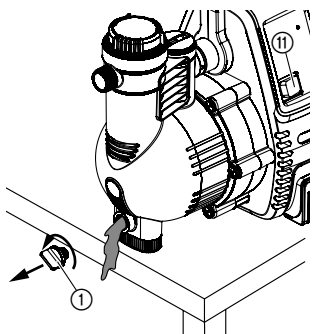
Uvedenú maximálnu samonasávaciu výšku (pozri 10. Technické údaje) je možné dosiahnuť len vtedy, ak je čerpadlo naplnené cez plniaci otvor ⑩ až po okraj a pokiaľ držíte tlakovú hadicu počas začiatku samonasávania smerom nahor tak, že čerpané médium nemôže cez tlakovú hadicu z čerpadla unikáť. Pokiaľ je hadica so spätnou klapkou nemusíte ju držať nahor.

6. Zastrčte sieťovú zástrčku do zásuvky striedavého prúdu 230 V / 50 Hz.
7. Spínač ⑪ prepnúť na I.
Spínač svieti a čerpadlo sa po ca 2 sekundách rozbehne.
8. Keď čerpadlo dodáva vodu konštantne, uzatváracie prvky v tlakovom vedení znovu uzavrite.
Po ca 10 sekundách po uzavretí uzatváracích prvkov sa čerpadlo automaticky vypne. Normálna prevádzka (Standby) je dosiahnutá.

Počas sacieho cyklu skúša čerpadlo nasávať po dobu max. 6 min.

6. Odstavenie z prevádzky

Skladovanie / Preprava:



Pri nebezpečenstve zamrznutia je nutné domáci vodný automat vyprázdniť a uskladniť na mrazuvzdornom mieste. Miesto uloženia musí byť neprístupné deťom.

1. Spínač ⑪ prepnúť do polohy **O**.
2. Vytiahnite sieťovú zástrčku čerpadla.
3. Otvorte spotrebiče na tlakovej strane.
4. Odmontujte hadice pripojené na tlakovej i sacej strane.
5. Vyšróbujte vypúšťací šrób ①.
6. Čerpadlo preklápanie v smere sacej a tlakovej strany až kým z oboch strán prestane vytekať voda.
7. Domáci vodný automat uskladnite na mieste chránenom pred mrazom.



Prístroj nie je možné priložiť k normálnemu domovému odpadu, ale sa musí zlikvidovať odborné.

→ Dôležité: prístroj zlikvidujte cez Vaše komunálne likvidačné stredisko.

7. Údržba

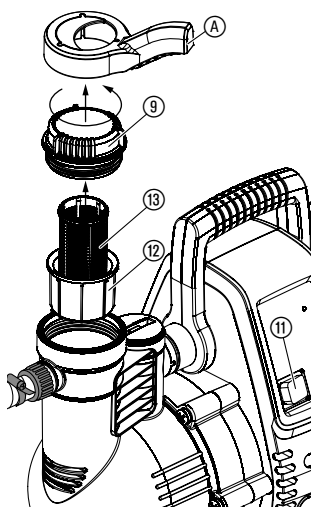


POZOR! Nebezpečie úrazu elektrickým prúdom!

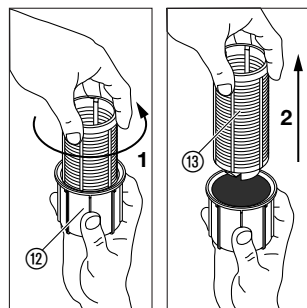
Hrozí nebezpečie úrazu elektrickým prúdom.

→ Pred začatím údržby odpojte sieťovú zástrčku.

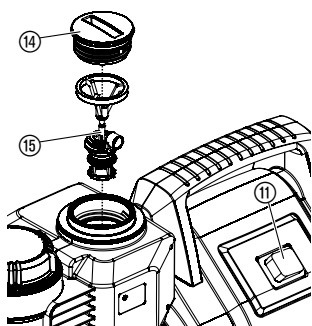
Čistenie zabudovaného filtra:



1. Spínač ⑪ prepnúť do polohy **O**.
2. Vytiahnite sieťovú zástrčku.
3. Prípadne uzavrite všetky ventily na sacej strane.
4. Kryt ⑨ filtračnej komory vyskrutkujte pomocou dodaného kľúča (A).
5. Vytiahnite filtračnú jednotku ⑫ ⑬ zvisle nahor.
6. Pevne pridržte misku ⑫, pootočte filter ⑬ proti chodu hodinových ručičiek 1 a vytiahnite 2 (bajonetový uzáver).
7. Vyčistite misku ⑫ pod tečúcou vodou a filter ⑬ očistite napr. jemnou kefkou..
8. Namontujte filter v opačnom poradí späť.
9. Opätovný štart domáceho vodného automatu (pozri 5. Obsluha).

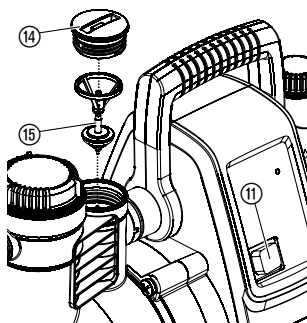


Čistenie spätného ventilu:



č.v. 1757

1. Spínač ⑪ prepnúť do polohy **O**.
2. Vytiahnite sieťovú zástrčku.
3. Prípadne uzavrite všetky ventily na sacej strane.
4. Otvorte všetky odberné miesta, aby bola výtlačná strana bez tlaku. Potom znovu uzavrite odberné miesta, aby ste zabránili vyprázdneniu pripojených vedení cez domáci vodný automat.
5. Vyšrôbujte kryt ⑭ spätného ventilu pomocou vhodného náradia.
6. Vyberte telo ventilu ⑮ a vyčistite ho pod tečúcou vodou.
7. Namontujte spätný ventil v opačnom poradí.
8. Opätovný štart domáceho vodného automatu (pozri 5. Obsluha).



č.v. 1758

8. Odstraňovanie porúch



POZOR! Nebezpečie úrazu elektrickým prúdom!

→ Pred odstraňovaním porúch vyťahnite sieťovú zástrčku.

Práce na elektrickej časti môže vykonávať len servis GARDENA.

Informačná LED:

Informačná LED signalizuje v prípade poruchy zodpovedajúci poruchový stav a to pomocou rôznych frekvencií blikania, vždy s prestávkou 2 sekundy:

Informačná -LED bliká 1-krát	Problém pri uvedení do prevádzky (zobrazenie v prípade poruchy 30 sekúnd po zapnutí domáceho vodného automatu)
Informačná LED bliká 2-krát	Problém pri uvedení do prevádzky (zobrazenie v prípade poruchy po 6-tich minútach po zapnutí domáceho vodného automatu)
Informačná LED bliká 3-krát	Problém v priebehu prevádzky (zobrazenie v prípade poruchy po 30 sekundách po zapnutí domáceho vodného automatu)
Informačná LED bliká 4-krát	Problém v priebehu prevádzky (zobrazenie v prípade poruchy po 60-tich minútach po zapnutí domáceho vodného automatu)

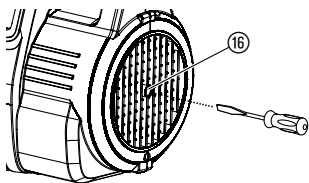
Vypnutím čerpadla alebo vyťahnutím elektrickej sieťovej zástrčky sa chybové zobrazenie zruší.

Porucha	Možná príčina	Odstránenie
Informačná LED bliká 1-krát. <i>Čerpadlo nedodáva po uvedení do prevádzky po dobu 30 sekúnd žiadnu vodu.</i>		
Čerpadlo nenasáva	Čerpadlo nie je dostatočne naplnené prepravovanou kvapalinou. Na tlakovej strane nemôže uniknúť vzduch, lebo sú uzavreté miesta odberu.	→ Čerpadlo naplňte a uistite sa, že voda, ktorá zahľucuje čerpadlo nevyteká z tlakovej strany (pozri 5. Obsluha). → Otvorte miesta odberu na tlakovej strane (pozri 5. Obsluha).
Motor čerpadla sa nerozbíha	Tepelný ochranný spínač sa zopol a teleso čerpadla je prehriate.	1. Spínač prepnúť do polohy O . 2. Ak sú na tlakovej strane namontované uzatváracie armatúry, otvorte ich (odfahčenie tlaku). 3. Zabezpečte dostatočné vetranie a nechajte čerpadlo cca 20 min vychladnúť. 4. Čerpadlo znovu naštartujte (pozri 5. Obsluha).

Porucha	Možná příčina	Odstránenie
	Čerpadlo je blokované.	<ul style="list-style-type: none"> → Blokovanie uvoľnite ručne (pozri pod "Uvoľnenie obežného kolesa"). → Čerpadlo nechať približne 20 minút vychladnúť.
Len č.v. 1758: Porucha signálu snímača prietoku	Snímač prietoku je blokovaný.	→ Snímač prietoku očistíte (pozri pod "Čistenie snímača prietoku").
Informačná LED bliká 2-krát. <i>Čerpadlo po dobu 6 minút nenasáva.</i>		
Čerpadlo nenasáva	Problém na strane sania.	<ul style="list-style-type: none"> → Ponorte koniec sacej hadice pod vodu, → odstráňte netesnosti na strane sania, → očistíte spätný ventil na strane sania a skontrolujte či je namontovaný v správnom smere, → očistíte sací filter na konci sacej hadice, → očistíte tesnenie veka filtra a veko dotiahnite na doraz (pozri 7. Údržba), → očistíte jemný filter v čerpadle.
	Sacia hadica je zalomená.	→ Použite novú saciu hadicu.
Motor čerpadla sa nerozbieha	Tepelný ochranný spínač sa zopol (prehriaty motor).	→ Čerpadlo nechať vychladnúť po dobu 20 min.
Informačná LED bliká 3-krát. <i>Čerpadlo nečerpá vodu v priebehu prevádzky po dobu 30 sekúnd.</i>		
Prerušený prívod vody na saní	Problém na strane sania.	<ul style="list-style-type: none"> → Ponorte koniec sacej hadice pod vodu, → odstráňte netesnosti na strane sania, → očistíte spätný ventil na strane sania a skontrolujte či je namontovaný v správnom smere, → očistíte sací filter na konci sacej hadice, → očistíte tesnenie veka filtra a veko dotiahnite na doraz (pozri 7. Údržba), → očistíte jemný filter v čerpadle.
	Sacia hadica je zalomená.	→ Použite novú saciu hadicu.

Porucha	Možná príčina	Odstránenie
Len č.v. 1758: Porucha signálu snímača prietoku	Snímač prietoku je blokovany.	→ Snímač prietoku očistite (pozri pod "Čistenie snímača prietoku").
Motor čerpadla už nie je možné naštartovať	Tepelný ochranný spínač sa zopol (prehriaty motor).	→ Čerpadlo nechať vychladnúť po dobu 20 min.
Informačná LED bliká 4-krát. Čerpadlo počas prevádzky po 60 minútach vyplo.		
Zopla poistka kontroly netesností	Netesnosti na tlakovej strane (napr. kvapkajúci vodovodný kohút).	→ Odstráňte netesnosti na tlakovej strane.
	Maximálna doba chodu (60 Min.) programu pre malé množstvo čerpanej kvapaliny bola prekročená.	→ Pri použití programu pre malé množstvo čerpanej kvapaliny skráťte dobu zavlažovania alebo program na 5 minút prerušte (pozri 3. Funkcia). → Zvýšte spotrebu vody.
	Znečistený spätný ventil.	→ Očistite spätný ventil v čerpadle (pozri 7. Údržba).
Len č.v. 1758: Porucha signálu snímača prietoku	Znečistený snímač prietoku.	→ Očistite snímač prietoku v čerpadle (pozri 7. Údržba).
Motor čerpadla neštartuje alebo sa v priebehu prevádzky náhle zastaví	Spínač nie je v polohe I.	→ Čerpadlo znovu naštartujte (pozri 5. Obsluha).
	Sieťová zástrčka nie je zasunutá.	→ Sieťovú zástrčku zasuňte do sieťovej zásuvky (230 V AC).
	Výpadok prúdu.	→ Skontrolujte poistku a vedenie.

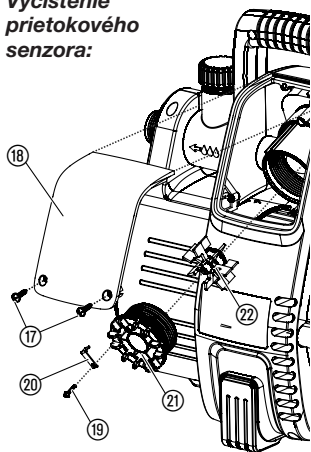
Uvolnenie obežného kolesa:



Obežné koleso, ktoré je kvôli nečistotám pevné, je možné povoliť.

→ Otočte hriadeľ motora ⑯ pomocou skrutkovača.
Tým sa povolí pevné obežné koleso.

**Len pre č.v. 1758:
Vyčistenie
prietokového
senzora:**



Ak je znečistený prietokový senzor, môže to viesť k nesprávnym hláseniam chýb (Informačná LED).

1. Vyskrutkujte obe skrutky ⑰.
2. Odstráňte kryt ⑱.
3. Uvoľníte bezpečnostnú skrutku ⑲ a odstráňte bezpečnostnú svorku ⑳.
4. Vyskrutkujte proti smeru hodinových ručičiek kryt ㉑ (napr. pomocou skrutkovača).
5. Vyberte a vyčistite lopatkové koleso ㉒. Vyčistite teleso prietokového senzoru.
6. Namontujte späť lopatkové koleso ㉒ s kovovým dielom do montážneho zariadenia.
7. Zaskrutkujte kryt ㉑ v smere hodinových ručičiek.
8. Zabezpečte kryt ㉑ cez bezpečnostnú svorku ㉒ pomocou bezpečnostnej skrutky ⑲.
9. Najskôr nasadíte kryt ⑱ na hornej strane, potom riadne upevníte v dolnej časti obomi skrutkami ⑰.



Ďalšie upozornenia nájdete aj na www.gardena.de pod FAQ. Pri iných poruchách Vás žiadame, obrátiť sa na servis GARDENA. Opravy môžu byť vykonávané len na servisných miestach GARDENA alebo odbornými pracovníkmi autorizovanými GARDENOU.

9. Ponúkané príslušenstvo

GARDENA sacia hadica	Odolné voči zalomeniu a podtlaku, s možnosťou dodania ako metrový tovar s priemerom 19 mm (3/4")-, 25 mm (1")- alebo 32 mm (5/4") bez pripojovacích armatúr alebo vo fixných dĺžkach č.v. 1411/1418 kompletne s pripojovacími armatúrami, sacím filtrom a poistkou voči spätnému nasatiu.	
GARDENA pripojovacie kusy	Pre vákuovo pevné pripojenie sacej hadice dodávané ako metrový tovar.	č.v. 1723/1724
GARDENA sací filter so spätnou klapkou	K vybaveniu sacej hadice predávané ako metrový tovar.	č.v. 1726/1727
GARDENA predfilter na čerpadlá	Doporučujeme predovšetkým pri čerpaní kvapalín s obsahom piesku.	č.v. 1730/1731
GARDENA sacia hadica pre kopané studne	Pre vakuovo pevné pripojenie čerpadla na kopané studne alebo pevné rúrky. Dĺžka 0,5 m. S obojstranným vnútorným závitom 33,3 mm (G 1).	č.v. 1729
Pripojovacia sada GARDENA	Pripojovacia sada pre tlakové hadice 1/2".	č.v. 1750
Pripojovacia sada GARDENA	Pripojovacia sada pre tlakové hadice 3/4".	č.v. 1752

10. Technické údaje

Typ	Classic 3500/4E (č.v. 1757)	Comfort 4000/5E (č.v. 1758)
Napätie / frekvencia	230 V AC / 50 Hz	230 V AC / 50 Hz
Menovitý výkon / Spotreba v režime Standby	800 W / 1,5 W	1100 W / 1,5 W
Prípojný kábel	1,5 m H07-RNF	1,5 m H07-RNF

Typ	Classic 3500/4E (č.v. 1757)	Comfort 4000/5E (č.v. 1758)
Max. čerpané množstvo	3500 l/h	4000 l/h
Max. tlak/Max. čerpacia výška	4,0 bar / 40 m	4,5 bar / 45 m
Maximálna sacia výška	7 m	8 m
Zapínací tlak	2,5 ± 0,2 bar	3,0 ± 0,2 bar
Prípustný vnútorný tlak (na výtlačnej strane)	6 bar	6 bar
Hmotnosť	8,1 kg	12,5 kg
Rozmery (D x Š x V)	44 cm x 20 cm x 30 cm	47 cm x 26 cm x 34 cm
Hladina hluku L _{WA} ¹⁾ (merané/zaručené)	75 dB(A) / 76 dB(A)	77 dB(A) / 78 dB(A)
Neistota K _{WA} ¹⁾	1 dB(A)	1 dB(A)

¹⁾ Merané podľa RL 2000/14/EG

11. Servis/Záruka

Záruka:

V prípade udalostí, na ktoré sa vzťahuje záruka, sú pre vás servisné úkony bezplatné.

GARDENA poskytuje na tento výrobok záruku v trvaní 2 roky (od dátumu predaja). Táto záruka sa vzťahuje na všetky podstatné nedostatky prístroja, ktoré boli preukázateľne spôsobené vadami materiálu alebo chybami pri výrobe. Záruka je zabezpečená dodaním náhradného funkčného prístroja alebo bezplatnou opravou zaslaného prístroja podľa našej voľby, ak sú splnené nasledujúce podmienky:

- S prístrojom sa zachádzalo riadne a podľa doporučení v návode na použitie.
- Nedošlo k pokusu o opravu prístroja predajcom ani treťou osobou.

Spotrebné dielce ako obežné koleso, filter a prúdová tryska sú zo záruky vylúčené.

Táto záruka poskytovaná výrobcom sa netýka nárokov na záruku existujúcich voči obchodníkovi príp. predajcovi.

V prípade uplatnenia záruky nám, prosím, pošlite vadný prístroj spolu s kópiou dokladu o nákupe a popisom závady vyplatené na adresu servisu. Nevyplatené zásielky nám nebudú doručené. Po vykonaní opravy vám prístroj zdarma zašleme späť.

Zmluvné servisné strediská SK:

T – L s.r.o.
Fedinová 6-8
851 01 Bratislava
tel.: 02/63838971
fax.: 02/63533312
email.: info@tlba.sk
www.tlba.sk

DAES, s.r.o.
Košická 4
010 01 Žilina
tel.: 415 650 881
fax: 415 650 880
email.: servis@daes.sk
www.daes.sk

Bohumil Herel – KOVO HEREL
Pod Salašom 217
958 01 Partizánske
tel.: 387 492 327
fax: 387 494 718
email.: kovoherel@gmail.com

D Produkthaftung

Wir weisen ausdrücklich darauf hin, dass wir nach dem Produkthaftungsgesetz nicht für durch unsere Geräte hervorgerufene Schäden einzustehen haben, sofern diese durch unsachgemäße Reparatur verursacht oder bei einem Teileaustausch nicht unsere originale GARDENA Teile oder von uns freigegebene Teile verwendet wurden und die Reparatur nicht vom GARDENA Service oder dem autorisierten Fachmann durchgeführt wird. Entsprechendes gilt für Ergänzungssteile und Zubehör.

GB Product Liability

We expressly point out that, in accordance with the product liability law, we are not liable for any damage caused by our units if it is due to improper repair or if parts exchanged are not original GARDENA parts or parts approved by us, and, if the repairs were not carried out by a GARDENA Service Centre or an authorised specialist. The same applies to spare parts and accessories.

F Responsabilité

Nous vous signalons expressément que GARDENA n'est pas responsable des dommages causés par ses appareils, dans la mesure où ces dommages seraient causés suite à une réparation non conforme, dans la mesure où, lors d'un échange de pièces, les pièces d'origine GARDENA n'auraient pas été utilisées, ou si la réparation n'a pas été effectuée par le Service Après-Vente GARDENA ou l'un des Centres SAV agréés GARDENA. Ceci est également valable pour tout ajout de pièces et d'accessoires autres que ceux préconisés par GARDENA.

NL Productaansprakelijkheid

Wij wijzen er nadrukkelijk op, dat wij op grond van de wet aansprakelijkheid voor producten niet aansprakelijk zijn voor schade ontstaan door onze apparaten, indien deze door onvakkundige reparatie veroorzaakt zijn, of er bij het uitwisselen van onderdelen geen gebruik gemaakt werd van onze originele GARDENA onderdelen of door ons vrijgegeven onderdelen en de reparatie niet door de GARDENA technische dienst of de bevoegde vakman uitgevoerd werd. Ditzelfde geldt voor extra-onderdelen en accessoires.

S Produktansvar

Tillverkaren är inte ansvarig för skada som orsakats av produkten om skadan beror på att produkten har reparerats felaktigt eller om, vid reparation eller utbyte, andra än Original GARDENA reservdelar har använts. Samma sak gäller för kompletteringsdelar och tillbehör.

DK Produktansvar

Vi gør udtrykkeligt opmærksom på, at vi i henhold til produktansvarsloven ikke er ansvarlige for skader forårsaget af vores udstyr, såfremt det sker på grund af uautoriserede reparationer eller hvis dele er skiftet ud og der ikke er anvendt originale GARDENA dele eller dele godkendt af os, eller hvis reparationerne ikke er udført af GARDENA-service eller en autoriseret fagmand. Det samme gælder for ekstra udstyr og tilbehør.

FI Tuotevastuu

Korostamme nimenomaan, että tuotevastuulain nojalla emme ole vastuussa laitteistamme johtuneista vahingoista, mikäli nämä ovat aiheutuneet epäasianmukaisesta korjauksesta tai osia vaihdettaessa ei ole käytetty alkuperäisiä GARDENA-varaosia tai hyväksymiämme osia ja korjauksen on suorittanut muu kuin GARDENA-huoltokeskus tai valtuuttamamme ammattihenkilö. Tämä pätee myös lisäksiin ja lisävarusteisiin.

I Responsabilità del prodotto

Si rende espressamente noto che, conformemente alla legislazione sulla responsabilità del prodotto, non si risponde di danni causati da nostri articoli se originati da riparazioni eseguite non correttamente o da sostituzioni di parti effettuate con materiale non originale GARDENA o comunque da noi non approvato e, in ogni caso, qualora l'intervento non venga eseguito da un centro assistenza GARDENA o da personale specializzato autorizzato. Lo stesso vale per le parti complementari e gli accessori.

E Responsabilidad de productos

Advertimos que conforme a la ley de responsabilidad de productos no nos responsabilizamos de daños causados por nuestros aparatos, siempre y cuando dichos daños hayan sido originados por arreglos o reparaciones indebidas, por recambios con piezas que no sean piezas originales GARDENA o bien piezas no autorizadas por nosotros, así como en aquellos casos en que la reparación no haya sido efectuada por un Servicio Técnico GARDENA o por un técnico autorizado. Lo mismo es aplicable para las piezas complementarias y accesorios.

P Responsabilidade sobre o produto

Queremos salientar que segundo a lei da responsabilidade do fabricante, nós não nos responsabilizaremos por danos causados pelo nosso equipamento, quando estes ocorrerem em decorrência de reparações inadequadas ou da substituição de peças por peças não originais da GARDENA, ou peças não autorizadas.

A responsabilidade tornar-se-à nula também depois de reparações realizadas por oficinas não autorizadas pela GARDENA. Esta restrição valerá também para peças adicionais e acessórios.

PL Odpowiedzialność za produkt

Zwracamy Państwu uwagę, że nie ponosimy odpowiedzialności za uszkodzenia naszych maszyn, bądź szkody spowodowane ich wadliwym funkcjonowaniem, powstałe na skutek nieprawidłowo przeprowadzonych napraw lub użycia nieoryginalnych części zamiennych. Naprawy winny być przeprowadzane tylko przez punkty serwisowe Husqvarna lub autoryzowane serwisy. Dotyczy to również części uzupełniających i oprzyrządowania.

H Termékszavatosság

Nyomatékosan utalunk arra a tényre, hogy a termékszavatossági törvény szerint nem kell jótállást vállalnunk azokra a károkra, amelyeket nem a mi készülékeink okoztak, ha ezeket álszzerűtlen javítás okozta vagy egy alkatrész kicserélésénél nem a mi eredeti GARDENA alkatrészeinket vagy általunk engedélyezett alkatrészeket használták fel és a javítást nem a GARDENA szerviz vagy egy erre felhatalmazott szakember végezte. Hasonlóképpen érvényes ez a kiegészítő alkatrészekre és tartozékokra is.

CZ Odpovědnost za výrobek

Výslovně upozorňujeme na to, že podle zákona o odpovědnosti za výrobek nenese odpovědnost za škody způsobené našimi přístroji, pokud byly způsobené neodbornou opravou nebo použitím jiných než našich originálních náhradních dílů GARDENA nebo námi schválených dílů a neprovedením opravy servisem GARDENA nebo autorizovaným odborníkem. Odpovídající platí i pro doplňkové díly a příslušenství.

SK Predmet záruky

Upozorňujeme dôrazne na to, že podľa zákona o poskytovaní záruk nezodpovedáme za škody spôsobené našimi výrobkami, v prípade, že boli boli vyvolané neodbornými opravami, výmenou dielcov, ktoré nepatria k originálnym dielom GARDENA alebo neboli nami schválené a rovnako boli spôsobené servisnými zásahmi, ktoré neboli vykonané servisom GARDENA alebo autorizovaným odborníkom. Rovnako to platí pre doplnky a príslušenstvo.

GR Ευθύνη για το προϊόν

Σας υπενθυμίζουμε ρητά, ότι σύμφωνα με το νόμο περί ευθύνης για τα προϊόντα δεν ευθυνόμαστε για ενδεχόμενες βλάβες που προκαλούνται από τις συσκευές μας, εφόσον οφείλονται σε μία ακατάλληλη επισκευή ή σε μια αντικατάσταση τμημάτων για την οποία δεν έχουν χρησιμοποιηθεί τα πρωτότυπα ανταλλακτικά της GARDENA ή τα από μας εγκεκριμένα ανταλλακτικά και σε περίπτωση που δεν εκτελείται η επισκευή από το Τμήμα Εξυπηρέτησης Πελατών της GARDENA ή από έναν εξουσιοδοτημένο εξειδικευμένο τεχνίτη. Το ίδιο ισχύει για εξαρτήματα και συμπληρωματικά τμήματα.

SLO Jamstvo za izdelek

Pismo poudarjamo, da po zakonu jamstva za izdelek nismo odgovorni za škodo, ki bi nastala zaradi uporabe našega izdelka, prav tako tudi ne za škodo ki bi nastala zaradi nepravilnega popravila izdelka ali pri napačni zamenjavi delov, ki niso originalni deli GARDENA ali pri uporabi z naše strani potrjenih delov, ki pa niso bili vgrajeni v servisu GARDENA ali v naši pooblašteni servisni službi. Enako velja tudi za nadomestne dele in opremo.

HR Odgovornost za proizvod

Izričito napominjemo da u skladu sa Zakonom o odgovornosti za proizvode nismo odgovorni za štete uzrokovane našim uređajima ako su one izazvane nestručnim popravkom ili u slučaju zamjene dijelova nisu korišteni originalni GARDENA dijelovi ili dijelovi koje smo odobrili i popravak nije izvršio GARDENA servis ili ovlašteni stručnjak. Isto vrijedi i za dodatne dijelove i pribor.

RO Responsabilitatea legala a produsului

Menționăm în mod expres ca, în concordanță cu responsabilitatea legală a produsului, nu suntem răspunzători de nici un accident provocat de produsele noastre dacă se datorează reparării necorespunzătoare sau dacă piesele de schimb nu sunt originale GARDENA sau aprobate de GARDENA, sau dacă reparațiile nu au fost efectuate de un Centru de Service GARDENA sau un specialist autorizat. Aceleași prevederi se aplică și pieselor de schimb și accesoriilor.

BG Отговорност за качество

Изрично подчертаваме, че съгласно закона за отговорност за качество, ние не носим отговорност за вредите причинени от нашите уреди, ако същите са причинени от неправилен ремонт или при подмяната на части не са използвани оригинални части на GARDENA или части одобрени от нас и ремонта не е извършен от сервиз на GARDENA или оторизиран специалист. Същото важи за допълнителните части и принадлежности.

EST Tootevastutus

Juhime teie tähelepanu sellele, et tootevastutusseaduse kohaselt ei vastuta me meie seadmete poolt põhjustatud kahjude eest, kui need on tekkinud asjatundmatu paranduse tagajärjel või kui detaili vahetamisel ei kasutatud GARDENA originaalvaruosi ega meie poolt kasutada lubatud varuosia ja kui parandustöid ei ole teinud GARDENA klienditeenindusspetsialistid ega meie volitatud spetsialistid. Sama kehtib lisadetailide ja tarvikute kohta.


LT Atsakomybė už produkciją

Nurodome, kad remdamiesi Atsakomybės už produkciją įstatymu, neatsakome už nuostolius, sukeltus mūsų prietaisų, jei jie atsirado dėl netinkamo remonto, arba, jei keičiant dalis, buvo naudojamasi neoriginalios GARDENA dalys arba dalys, kurių mes neleidome naudoti, o remontą atliko ne GARDENA servisas arba neįgaliotasis specialistas. Tas pats galioja papildomoms dalims ir priedams.

LV Produkta atbildība

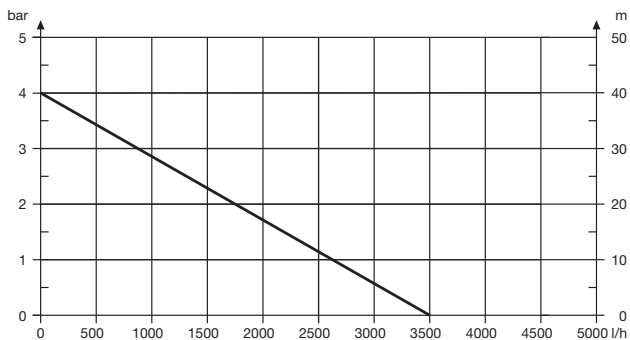
Mēs skaidri norādām uz to, ka saskaņā ar Produktu atbildības likumu, mēs neatbildam par mūsu iekārtu radītiem zaudējumiem, ciktāl tos ir izraisījis neatbilstošs remonts vai dalu nomaiņa ar neoriģinālām GARDENA daļām vai ne ar mūsu norādītajām detaļām un remontu nav veicis GARDENA serviss vai pilnvarots speciālists. Tas pats attiecas uz papildinošajām daļām un piederumiem.

<p>D EG-Konformitätserklärung Der Unterzeichnete Husqvarna AB, 561 82 Huskvarna, Sweden bestätigt, dass die nachfolgend bezeichneten Geräte in der von uns in Verkehr gebrachten Ausführung die Anforderungen der harmonisierten EU-Richtlinien, EU-Sicherheitsstandards und produktspezifischen Standards erfüllen. Bei einer nicht mit uns abgestimmten Änderung der Geräte verliert diese Erklärung ihre Gültigkeit.</p>	<p>H EU-Megfelelőeségi nyilatkozat Alulírott, a Husqvarna AB, 561 82 Huskvarna, Sweden igazolja azt, hogy az alábbiakban megnevezett készülékek, az általunk forgalomba hozott kivételben teljesítik a harmonizációs EU-irányelvek, az EU biztonsági szabványok és a termékre jellemző szabványok követelményeit. Ha a készülékeken a mi beleegyezésünk nélkül változtatást végeznek, akkor ez a nyilatkozat érvényét veszti.</p>
<p>GB EU Declaration of Conformity The undersigned Husqvarna AB, 561 82 Huskvarna, Sweden hereby certifies that, when leaving our factory, the units indicated below are in accordance with the harmonised EU guidelines, EU standards of safety and product specific standards. This certificate becomes void if the units are modified without our approval.</p>	<p>CZ Prohlášení o shodě EU Podepsaný Husqvarna AB, 561 82 Huskvarna, Sweden potvrzuje, že dále uvedené přístroje v námi do provozu uvedeném provedení splňují požadavky harmonizovaných směrnic EU, bezpečnostních norem EU a norem specifických pro výrobek. Při námi neschválené změně přístrojů ztrácí toto prohlášení platnost.</p>
<p>F Certificat de conformité aux directives européennes Le constructeur, soussigné : Husqvarna AB, 561 82 Huskvarna, Sweden déclare qu'à la sortie de ses usines le matériel neuf désigné ci-dessous étai conforme aux prescriptions des directives européennes énoncées ci-après et conforme aux règles de sécurité et autres règles qui lui sont applicables dans le cadre de l'Union européenne. Toute modification portée sur ce produit sans l'accord express de GARDENA supprime la validité de ce certificat.</p>	<p>SK EU-Vyhlasenie o zhode Nižšie uvedená firma Husqvarna AB, 561 82 Huskvarna, Sweden vyhlasuje, že uvedené zariadenia, ktoré sme uviedli na trh v ich vyhotovení spĺňajú požiadavky harmonizovaných predpisov EU, bezpečnostných štandardov EU a výrobných špecifických štandardov. Pri zmene zariadenia, ktorá nebola odsúhlasená výrobcom stráca toto vyhlásenie platnosť.</p>
<p>NL EU-overeenstemmingsverklaring Ondergetekende Husqvarna AB, 561 82 Huskvarna, Sweden bevestigt, dat de volgende genoemde apparaten in de door ons in de handel gebrachte uitvoering voldoen aan de eis van, en in overeenstemming zijn met de EU-richtlijnen, de EU-veiligheidsstandaard en de voor het product specifieke standaard. Bij een niet met ons afgestemde verandering aan de apparaten verliest deze verklaring haar geldigheid.</p>	<p>GR Δήλωση Συμμόρφωσης προς τις Οδηγίες της ΕΕ Η υπογράφουσα Husqvarna AB, 561 82 Huskvarna, Sweden δηλώνει, ότι τα εξής αναφερόμενα εκδοόμενα από την εταιρία μας προϊόντα ανταποκρίνονται σε όλες τις εναρμονισμένες προδιαγραφές της ΕΕ, στα πρότυπα ασφαλείας της ΕΕ και στα ειδικά για το προϊόν πρότυπα. Σε μία μη συμφωνημένη με την εταιρία μας τροποποίηση των συσκευών αυτή η δήλωση χάνει την ισχύ της.</p>
<p>S EU Tillverkarintyg Undertecknad firma Husqvarna AB, 561 82 Huskvarna, Sweden intygar härmed att nedan nämnda produkter överensstämmer med EU:s direktiv, EU:s säkerhetsstandard och produktspecifikation. Detta intyg upphör att gälla om produkten ändras utan vårt tillstånd.</p>	<p>SLO EV-izjava o skladnosti Podpisani proizvajalca «Husqvarna AB, 561 82 Huskvarna, Sweden» s podpisom potrjuje, da sledeče opisana naprava, ki smo jo poslali na tržišče izpolnjuje zahteve harmoniziranih standardov ES-smernic, ES-varnostnih standardov in izdelku specifičnih standardov. V primeru spremembe na napravi brez našega pisnega dovoljenja ta izjava izgubi svojo pomen in veljavnost.</p>
<p>DK EU Overensstemmelse certifikat Undertegnede Husqvarna AB, 561 82 Huskvarna, Sweden bekræfter hermed, at enheder listede herunder, ved afsendelse fra fabrikken, er i overensstemmelse med harmoniserede EU retningslinjer, EU sikkerheds standarder og produkt specifikations standarder. Dette certifikat træder ud af kraft hvis enhederne er ændret uden vor godkendelse.</p>	<p>HR Izjava o skladnosti EU-a Dolje potpisana tvrtka Husqvarna AB, 561 82 Huskvarna, Sweden ovime potvrđuje da dolje navedeni uređaji u izvedbi plaširanoj na tržište ispunjavaju zahtjeve harmoniziranih EU smjernica, EU sigurnosnih normi i normi za određene proizvode. Ova izjava postaje ništavna u slučaju izmjene uređaja koje nismo odobrili.</p>
<p>FI EY-vaatimustenmukaisuusvakuutus Allekirjoittanut Husqvarna AB, 561 82 Huskvarna, Sweden vakuuttaa, että alla mainittu laitteet täyttävät tehtaaltamme lähtiessään yhdenmukaistettujen EY-direktiivien, EY-turvallisuusstandardien ja tuotekohtaisten standardien vaatimukset. Laitteisiin tehyd muutokset, joista ei ole sovittu kanssamme, joutavat tämän vakuutuksen raukaamiseen.</p>	<p>RO UE-Certificat de conformitate Prin prezenta Husqvarna AB, 561 82 Huskvarna, Sweden, certifica faptul ca, in momentul in care produsele mentionate mai jos ies din fabrica sunt in concordanta cu directivele UE, standardele de siguranta UE si standardele specifice ale produsului UE. Acest certificat devine nul in cazul modificării aparatului fără aprobarea noastră.</p>
<p>I Dichiarazione di conformità alle norme UE La sottoscritta Husqvarna AB, 561 82 Huskvarna, Sweden certifica che il prodotto qui di seguito indicato, nei modelli da noi commercializzati, è conforme alle direttive armonizzate UE nonché agli standard di sicurezza e agli standard specifici di prodotto. Qualunque modifica apportata al prodotto senza nostra specifica autorizzazione invalida la presente dichiarazione.</p>	<p>BG ЕС-Декларация за съответствие Подписаната фирма Husqvarna AB, 561 82 Huskvarna, Sweden декларира, че описаните по-долу уреди, пуснати в продажба съгласно нашата спецификация, изпълняват изискванията на хармонизираните ЕС-директиви, ЕС-стандарти за безопасност и специфичните производствени стандарти. При промяна на уреда, която не е съгласувана с нас, тази декларация губи своята валидност.</p>
<p>E Declaración de conformidad de la UE El que suscribe Husqvarna AB, 561 82 Huskvarna, Sweden declara que la presente mercancía, objeto de la presente declaración, cumple con todas las normas de la UE, en lo que a normas técnicas, de homologación y de seguridad se refiere. En caso de realizar cualquier modificación en la presente mercancía sin nuestra previa autorización, esta declaración pierde su validez.</p>	<p>EST Eli vastavusdeklaratsioon Allekirjutanut Husqvarna AB, 561 82 Huskvarna, Sweden kinnitab, et kirjeldatud seade vastab meie poolt ringluse viidud kujul ELi harmoniseeritud direktiividele, ELi ohutusstandarditele ja tootega seotud standarditele. Meiega kooskõlastamata muudatuse tegemise korral seadmel kaotab see deklaratsioon kehtivuse.</p>
<p>P Certificado de conformidad da UE Os abaixo mencionados Husqvarna AB, 561 82 Huskvarna, Sweden, por este meio certificam que ao sair da fábrica os aparelhos abaixo mencionados estão de acordo com as direttrizes harmonizadas da UE, padrões de segurança e de produtos específicos. Este certificado ficará nulo se as unidades forem modificadas sem a nossa aprovação.</p>	<p>LT ES Atitikties deklamacija Pasirašanti firma Husqvarna AB, 561 82 Huskvarna, Sweden patvirtina, kad žemiau nurodyti prietaisai ir jų modeliai, kuriuos paleidome į apyvartą, patenkina harmonizuotus ES direktyvas, ES saugumo standartus ir specifinius gaminių standartus. Atlikus bet kokį prietaiso pakeitimą, kuris nėra suderintas su mumis, ši deklaracija praranda galiojimą.</p>
<p>PL Deklaracja zgodności Unii Europejskiej Husqvarna AB, 561 82 Huskvarna, Sweden potwierdza, że poniżej określone urządzenia w wersji oferowanej przez nas do sprzedaży spełniają wymagania zharmonizowanych dyrektyw Unii Europejskiej, standardu bezpieczeństwa Unii Europejskiej i standardu specyficznego dla tego typu produktu. W przypadku zmiany urządzenia, która nie została z nami uzgodniona, niniejsza deklaracja traci moc obowiązującą.</p>	<p>LV ES-atbilstības deklarācija Parakstīstusies Husqvarna AB, 561 82 Huskvarna, Sweden, Vācija apstiprina, ka sekojoši apzīmētās iekārtas, kuras mēs izplatām, savā izpildījumā atbilst harmonizētajām ES direktīvām, ES drošības standartiem un produkta specifiskajiem standartiem. Ar mūsu neapstiprinātām izmaiņām iekārtā šī deklarācija zaudē savu derīgumu.</p>

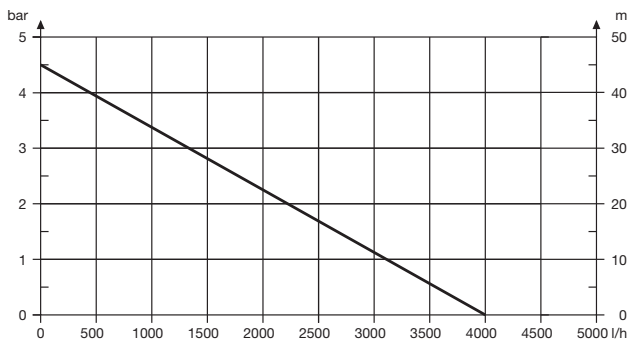
Bezeichnung der Geräte: Hauswasserautomat Description of the units: Electronic Pressure Pump Désignation du matériel : Station de pompe Omschrijving van de apparaten: Hydrofoorpomp Produktbeskrivning: Pumpautomat Beskrivelse af produktet: Husvandværk Laitteiden nimitys: Painevesiyksikkö Descrizione dei prodotti: Pompa ad intervento automatico Descripción de la mercancía: Estación de Bombeo Descrição dos aparelhos: Bombas de Pressão Nazwa urządzenia: Hydrofor A készülék megnevezése: Házartási automata szivattyú Označení přístrojů: Domácí vodní automat Označenie zariadenia: Domáci vodný automat Ονομασία της συσκευής: Συσκευή παραγωγής νερού οικιακής χρήσης Opis naprave: Hišna vodni avtomat Oznaka uređaja: Kućni automat za vodu Descrierea articolului: Hidroforul Electronic Обозначение на уредите: Помпа с електронен пресостат за високо налягане Seadmete nimetus: Pump-veeautomaat Prietaisy pavadinimas: Buitinis automatinis slėgimo siurblys Iekārtu apzīmējums: Elektroniskais ūdens sūknis		Schall-Leistungspegel: gemessen / garantiert Noise level: measured / guaranteed Puissance acoustique : mesurée / garantie Geluidsniveau: gemeten / gegarandeerd Ljudnivå: uppmätt / garanterad Lydtryksniveau: afmålt / garanti Melun tehotosa: mitattu / taattu Livello rumorosità: testato / garantito Nivel sonoro: medido / garantizado Nivel de ruido: medido / garantido Poziom nateżenia dźwięku: zmierzono / gwarantowane Zajteljesítmény szint: mért / garantált Hluková hladina výkonu: naměřeno / garantováno Výkonová hladina hluku: meraná / garantovaná Επίπεδο ισχύος ήχου: μετρήθηκαν / εγγυημένα Nivo hrupa: izmjereno / zagotovljeno Razina zvučne snage: izmjereno / garantirano Nivel de putere acustică: măsurat / garantat Ниво на шума: измерено / гарантирано Helivõimsuse tase: mõõdetud / garanteeritud Garso stiprumo lygis: išmatuotas / garantuotas Τρόκσην jaudas līmenis: izmērtais / garantētais		
Art. 1757 Art. 1758		75 dB (A) / 76 dB (A) 77 dB (A) / 78 dB (A)		
Typ: Típusok: Type: Typ: Type : Typ: Type: Τύποι: Type: Тип: Type: Tipovi: Τυποί: Тип: Modello: Тип: Tipo: Model: Tipo: Tipas: Typ: Modelis:	Art.-Nr.: Art. No.: Référence : Art.nr.: Art.nr.: Tuoten:o Art.: Art. No: Art. no: Nr artykułu:	Cikkszám: Číslo artiklu: Art.: Αριθ. είδους: Art št.: br. art. Nr art.: Арт. номер: Toote nr: Gaminio nr.: Izstr.:	Anbringungsjahr der CE-Kennzeichnung: Year of CE marking: Année d'apposition du marquage CE : Installatiejaar van de CE-aanduiding: Märkningsår: CE-Märkningsår: CE-merkin kiinnitysvuosi: Anno di applicazione della certificazione CE: Colocación del distintivo CE: Ano de marcação pela CE: Rok nadania oznakowania CE: CE-jelzés elhelyezésének éve:	Rok umístění značky CE: Rok udelenia značky CE: Έτος σήματος CE: Leto namestitve CE-oznake: Godina dobivanja CE oznake: Anul de marcare CE: Година на поставяне на CE-маркировка: CE-märgistuse paigaldamise aasta: Metai, kuriais pažymėta CE-ženku: CE-marķējuma uzlikšanas gads:
Classic 3500/4E Comfort 4000/5E		1757 1758		
EU-Richtlinien: EU directives: Directives européennes : EU-richtlijnen: EU directiv: EU Retningslinier: EY-direktiivit: Direttive UE: Normativa UE: Directrices da UE: Dyrektywy Unii Europejskiej: EU-irányelvek: Směrnice EU: EU-Predpisy: Οδηγίες της ΕΕ:	ES-smernice: EU smjernice: Directive UE: ЕС-директиви: ELI direktiivid: ES direktivos: ES-direktīvas:	2006/95/EG 2004/108/EG 2011/65/EG 2000/14/EG		
Harmonisierte EN: EN 60335-1 EN 60335-41				
Hinterlegte Dokumentation: GARDENA-Technische Dokumentation, M. Kugler 89079 Ulm Deposited Documentation: GARDENA Technical Documentation, M. Kugler 89079 Ulm Dokumentation déposée: Documentation technique GARDENA, M. Kugler 89079 Ulm	Konformitätsbewertungsverfahren: Nach 2000/14/ EG Art. 14 Anhang V Conformity Assessment Procedure: according to 2000/14/EC Art.14 Annex V Procédure d'évaluation de la conformité : Selon 2000/14/CE art. 14 Annexe V	Ulm, den 01.10.2014 Ulm, 01.10.2014 Fait à Ulm, le 01.10.2014 Ulm, 01-10-2014 Ulm, 2014.10.01. Ulm, 01.10.2014 Ulmissa, 01.10.2014 Ulm, 01.10.2014 Ulm, 01.10.2014 Ulm, 01.10.2014 Ulm, dnja 01.10.2014 Ulm, 01.10.2014 Ulm, 01.10.2014 Ulm, dnja 01.10.2014 Ulm, 01.10.2014 Ulm, dnja 01.10.2014 Ulm, 01.10.2014 Ulm, 01.10.2014 Ulm, 01.10.2014 Ulm, 01.10.2014 Ulm, 01.10.2014 Ulme, 01.10.2014		Der Bevollmächtigte Authorised representative Le mandataire De gevolmachtigde Auktoriserad representant Autoriseret repræsentant Valtuutettu edustaja Persona delegata La persona autorizada O reprezentante Pelnomocnīk Meghatalmazott Zplnomocnenec Splnomocnený Ο εξουσιοδοτημένος Pooblaščenec Ovlaštena osoba Conducerea tehnică Упълномощен Volitatus esindaja Įgaliojasis atstovas Pilnvarotā persona
		 Reinhard Pompe Vice president		

Pumpen-Kennlinien
Performance characteristics
Courbes de performance
Prestatiegrafiek
Kapacitetskurva
Ydelses karakteristika
Pumpun ominaiskäyrä
Pumpekarakteristikk
Curva di rendimento
Curva característica de la bomba
Características de performance
Charakterystyka pompy
Szivattyú-jelleggörbe
Charakteristika čerpadla
Charakteristiky čerpadla
Χαρητηριστικό διάγραμμα
Характеристика насоса
Karakteristika črpalke
Obilježja pumpe
Karakteristika pumpe
Крива характеристики насоса
Caracteristică pompă
Pompa karakter eğrisi
Помпена характеристика
Fuqia e pompës
Pumba karakteristik
Siurblio charakteristinė kreivė
Сүкһа raksturlіkne

Classic 3500/4E



Comfort 4000/5E



Deutschland / Germany

GARDENA GmbH
Central Service
Hans-Lorenser-Straße 40
D-89079 Ulm
Produktfragen:
(+49) 731 490-123
Reparaturen:
(+49) 731 490-290
service@gardena.com

Albania

COBALT Sh.p.k.
Rr. Sirti Kodra
1000 Tirana

Argentina

Husqvarna Argentina S.A.
Av.del Libertador 5954 –
Piso 11 – Torre B
(C1428ARP) Buenos Aires
Phone: (+54) 11 5194 5000
info.gardena@
ar.husqvarna.com

Armenia

Garden Land Ltd.
61 Tigran Mets
0005 Yerevan

Australia

Husqvarna Australia Pty. Ltd.
Locked Bag 5
Central Coast BC
NSW 2252
Phone: (+61) (0) 2 4352 7400
customer.service@
husqvarna.com.au

Austria / Österreich

Husqvarna Austria GmbH
Consumer Products
Industriezeile 36
4010 Linz
Tel.: (+43) 732 77 01 01-90
consumer.service@
husqvarna.at

Azerbaijan

Firm Progress
a. Aliyev Str. 26A
1052 Bakı

Belgium

GARDENA Belgium NV/SA
Sterrebeekstraat 163
1930 Zaventem
Phone: (+32) 2 720 92 12
Mail: info@gardena.be

Bosnia / Herzegovina

SILK TRADE d.o.o.
Industrijska zona Bukva bb
74260 Tešanj

Brazil

Husqvarna do Brasil Ltda
Av. Francisco Matarazzo,
1400 – 19º andar
São Paulo – SP
CEP: 05001-903
Tel: 0800-112252
marketing.br.husqvarna@
husqvarna.com.br

Bulgaria

Хускварна България ЕООД
Бул. „Андрей Липчев“ № 72
1799 София
Тел.: (+359) 02/7953076
www.husqvarna.bg

Canada / USA

GARDENA Canada Ltd.
100 Summerlea Road
Brampton, Ontario L6T 4X3
Phone: (+1) 905 792 9330
info@gardenacanada.com

Chile

Maquinarías Agroforestales
Ltda. (Maga Ltda.)
Santiago, Chile
Avda. Chesterton
8355 comuna Las Condes
Phone: (+56) 2 202 4417
Dalton@maga.cl
Zipcode: 7560330

Temuco, Chile

Avda. Valparaíso # 01466
Phone: (+56) 45 222 126
Zipcode: 4780441

China

Husqvarna (China) Machinery
Manufacturing Co., Ltd.
No. 1355, Jia Xin Rd.,
Ma Lu Zhen, Jia Ding Dist.,
Shanghai
201801
Phone: (+86) 21 59159629
Domestic Sales
www.gardena.com.cn

Colombia

Husqvarna Colombia S.A.
Calle 18 No. 68 D-31, zona
Industrial de Montevideo
Bogotá, Cundinamarca
Tel. 571 2922700 ext. 105
jairo.salazar@
husqvarna.com.co

Costa Rica

Compania Exim
Euroberoamericana S.A.
Los Colegios, Moravia,
200 metros al Sur del Colegio
Saint Francis – San José
Phone: (+506) 297 68 83
exim_euro@racsa.co.cr

Croatia

SILK ADRIA d.o.o.
Josipa Lončara 3
10090 Zagreb
Phone: (+385) 1 3794 580
silk.adria@zg1-com.hr

Cyprus

Med Marketing
17 Digeni Akrita Ave
P.O. Box 27017
1641 Nicosia

Czech Republic

Husqvarna Česko s.r.o.
Türkova 2319/5b
149 00 Praha 4 – Chodov
Bezplatná infolinika:
800 100 425
servis@cz.husqvarna.com

Denmark

GARDENA / Husqvarna
Consumer Outdoor Products
Salgsafdelning Danmark
Box 9003
S-200 39 Malmö
info@gardena.dk

Dominican Republic

BOSQUESA, S.R.L.
Carretera Santiago Licey
Km. 5 ½
Esquina Copal II.
Santiago, Dominican Republic
Phone: (+809) 736-0333
joserbosquesa@claro.net.do

Ecuador

Husqvarna Ecuador S.A.
Arujos E1-181 y 10 de Agosto
Quito, Pichincha
Tel. (+593) 22800739
francisco.jacome@
husqvarna.com.ec

Estonia

Husqvarna Eesti OÜ
Consumer Outdoor Products
Kesk tee 10, Avaku küla
Rae vald
Harju maakond
75305 Estonia
kontakt.ej@husqvarna.ee

Finland

Oy Husqvarna Ab
Consumer Outdoor Products
Lauttarhankatu 8 B / PL 3
00581 HELSINKI
info@gardena.fi

France

GARDENA France
Immeuble Expositiel
9-11 allée des Pierres Mayettes
ZAC des Barbarniers, B.P. 99
F- 92232 GENNEVILLIERS
cedex
Tél. (+33) 01 40 85 30 40
service.consommateurs@
gardena.fr

Georgia

ALD Group
Bellashvili 8
1159 Tbilisi

Great Britain

Husqvarna UK Ltd
Preston Road
Aycliffe Industrial Park
Newton Aycliffe
Consumer Durham
DL5 6UP
info.gardena@
husqvarna.co.uk

Greece

Π.ΠΑΠΑΔΟΠΟΥΛΟΣ ΑΕΒΕ
Λεωφ. Αθηνών 92
Αθήνα
Τ.Κ.104 42
Ελλάδα
Τηλ. (+30) 210 51 93 100
info@papadopoulos.com.gr

Hungary

Husqvarna Magyarországi Kft.
Ezred u. 1-3
1044 Budapest
Telefon: (+36) 1 251-4161
vevoszolgalat.husqvarna@
husqvarna.hu

Iceland

Ó. Johnson & Kaaber
Tunguhalssi 1
110 Reykjavik
ooj@okj.is

Ireland

Husqvarna UK Ltd
Preston Road
Aycliffe Industrial Park
Newton Aycliffe
County Durham
DL5 6UP
info.gardena@
husqvarna.co.uk

Italy

Husqvarna Italia S.p.A.
Via Como 72
23868 VALMADRERA (LC)
Phone: (+39) 0341.203.111
info@gardenaitalia.it

Japan

KAKUICHI Co. Ltd.
Sumitomo Realty &
Development Kojimachi
BLDG., 8F
5-1 Nibanncyo 5
Chiyoda-ku
Tokyo 102-0084
Phone: (+81) 33 264 4721
m_ishihara@kaku-ichi.co.jp

Kazakhstan

LAMED Ltd.
155/1, Tazhibayevoi Str.
050060 Almaty
IP Schmidt
Abayavenue 3B
110 005 Kostanay

Korea

Kyung Jin Trading Co.,LTD.
107-4, SunDuk Bld.,
YangJae-dong,
Seocho-gu,
Seoul, (zipcode: 137-891)
Phone: (+82) (0)2 574-6300

Kyrgyzstan

Alye Maki
Ave. Molodaya Guardir J 3
720014
Bishkek

Latvia

Husqvarna Latvija
Consumer Outdoor Products
Bākuži iela 6
LV-1024 Rīga
info@husqvarna.lv

Lithuania

UAB Husqvarna Lietuva
Consumer Outdoor Products
Aiteities pl. 77C
LT-52104 Kaunas
centras@husqvarna.lt

Luxembourg

Magasins Jules Neuberg
39, rue Jacques Stas
Luxembourg-Gasperich 2549
Case Postale No. 12
Luxembourg 2010
Phone: (+352) 40 14 01
api@neuberg.lu

Mexico

AFOSA
Av. Lopez Mateos Sur # 5019
Col. La Calma 45070
Zapopan, Jalisco
Mexico
Phone: (+52) 33 3818-3434
icornejo@afosa.com.mx

Moldova

Comvel S.R.L.
290A Muncestii Str.
20022 Chisinau

Netherlands

GARDENA Nederland B.V.
Postbus 50176
1305 AD ALMERE
Phone: (+31) 36 521 00 00
info@gardena.nl

Neth. Antilles

Jonka Enterprises N.V.
Sta. Rosa Weg 196
P.O. Box 8200
Curaçao
Phone: (+599) 9 767 66 55
pjm@jonka.com

New Zealand

Husqvarna New Zealand Ltd.
PO Box 76-437
Manukau City 2241
Phone: (+64) (0) 9 9202410
support.nz@husqvarna.co.nz

Norway

GARDENA
Husqvarna Consumer
Outdoor Products
Salgskontor Norge
Kleiverveien 6
1540 Vestby
info@gardena.no

Peru

Husqvarna Perú S.A.
Jr. Ramón Cárcamo 710
Lima 1
Tel: (+51) 1 3204000 ext.416
agrofito@sr.net
husqvarna.com

Poland

Husqvarna
Poland Spółka z o.o.
ul. Wysockiego 15 b
03-371 Warszawa
Phone: (+48) 22 330 96 00
gardena@husqvarna.com.pl

Portugal

Husqvarna Portugal, SA
Lagoa - Albarraque
2635 - 595 Rio de Mouro
Tel.: (+351) 21 922 85 30
Fax: (+351) 21 922 85 36
info@gardena.pt

Romania

Madex International Srl
Soseaua Odalii 117-123,
RO 013603
Bucuresti, S 1
Phone: (+40) 21 352.76.03
madex@ines.ro

Russia

ООО «Хускварна»
141400, Московская обл.,
г. Химки,
улица Ленинградская,
владение 39, стр.6
Бизнес Центр
«Химки Бизнес Парк»,
помещение ОВ02_04

Serbia

Domel d.o.o.
Autoput za Novi Sad bb
11273 Belgrade
Phone: (+381) 118 48 88 12
miroslav.jejina@domel.rs

Singapore

Hy-Ray PRIVATE LIMITED
40 Jalan Pampin
#02-08 Tat Ann Building
Singapore 577185
Phone: (+65) 6253 2277
shying@hyray.com.sg

Slovak Republic

Husqvarna Česko s.r.o.
Türkova 2319/5b
149 00 Praha 4 – Chodov
Bezplatná infolinika:
800 154 044
servis@sk.husqvarna.com

Slovenia

Husqvarna Austria GmbH
Consumer Products
Industriezeile 36
4010 Linz
Tel.: (+43) 732 77 01 01-90
consumer.service@
husqvarna.at

South Africa

Husqvarna
South Africa (Pty) Ltd
Postnet Suite 250
Private Bag X6,
Cascades, 3202
South Africa
Phone: (+27) 33 846 9700
info@gardena.co.za

Spain

Husqvarna España S.A.
C/ Basauri, nº 6
La Florida
28023 Madrid
Phone: (+34) 91 708 05 00
atencioncliente@gardena.es

Suriname

Agrofit n.v.
Verlengde Hogestraat #22
Phone: (+597) 472426
agrofito@sr.net
Pobox : 2006
Paramaribo
Suriname – South America

Sweden

Husqvarna AB
S-561 82 Huskvarna
info@gardena.se

Switzerland / Schweiz

Husqvarna Schweiz AG
Consumer Products
Industriestrasse 10
5506 Mägenwil
Phone: (+41) (0) 62 887 37 90
info@gardena.ch

Turkey

GARDENA Dost Diş Ticaret
Mümesillik A.Ş.
Sanayi Cad. Adı Sokak
No: 1/B Kartal
34873 İstanbul
Phone: (+90) 216 38 93 939
info@gardena-dost.com.tr

Ukraine / Україна

ТОВ «Хусварна Україна»
вул. Васильківська, 34,
офіс 204-р
03022, Київ
Тел. (+380) 044 498 39 02
info@gardena.ua

Uruguay

FELI SA
Entre Rios 1083 CP 11800
Montevideo – Uruguay
Tel: (+598) 22 03 18 44
info@felisa.com.uy

Venezuela

Corporación Casa y Jardín C.A.
Av. Caroní, Edif. Trezmen, PB.
Colinas de Bello Monte.
1050 Caracas.
Tlf: (+58) 212 992 33 22
info@casayjardin.com.ve

1757-20.960.02/0914
© GARDENA
Manufacturing GmbH
D-89079 Ulm
http://www.gardena.com