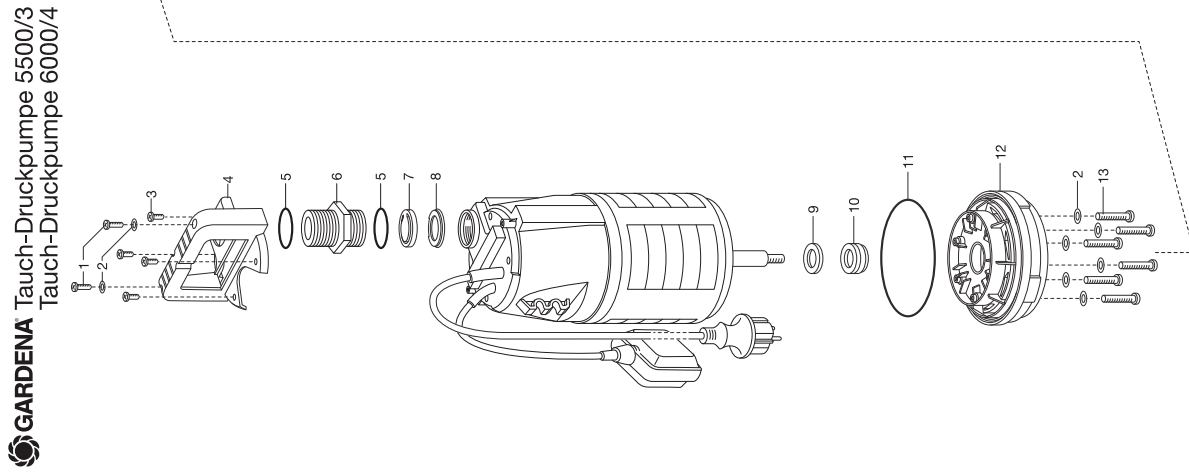


GARDENA Tauch Druckpumpe 6000/5 automatic ab Bj. 2012 Art.-Nr. 1476



GARDENA Tauch-Druckpumpe 5500/3
Tauch-Druckpumpe 6000/4

Art.-Nr. 1461
Art.-Nr. 1468

Bild Nr. Picture No.	Ersatzteil-Nr. Spare Part No.	Bezeichnung	Description	Désignation
Art. 1461		Classic Tauch-Druckpumpe 5500/3	Classic Submers. Pressure P. 5500/3	Pompe immergée pour arrosage 5500/3 Classic
1	1461-00.900.01	Schraube	Screw	Vis
2	1461-00.900.02	Scheibe	Disc	Disque
3	1461-00.900.03	Schraube	Screw	Vis
4	1461-00.900.04	Griffstück	Handle part	Poignée
5	1743-00.900.02	O-Ring 1"	O-ring 1"	Joint torique 1"
6	1745-00.701.00	Anschlussstück 1" - 1"	Connector 1" - 1"	Pièce de raccordement 1" - 1"
7	1469-00.900.01	Absperrklappe	Shut-off flap	Clapet d'arrêt
8	1461-00.900.05	Stützring	Back-up ring	Bague d'appui
9	1461-00.900.06	Gegenring	Opposite ring	Contre-anneau
10	1461-00.900.07	Gleitringdichtung	Axial face seal	Garniture d'étanchéité
11	1461-00.900.08	O-Ring 130x3	O-ring 130x3	Joint torique 130x3
12	1461-00.900.09	Diffusor	Diffusor	Diffuseur
13	1461-00.900.10	Schraube	Screw	Vis
14	1461-00.900.11	Turbine	Turbine	Turbine
15	1461-00.900.12	Turbinengehäuse	Turbine casing	Carter de turbine
16	1461-00.900.13	Abschlussdeckel	End cover	Couvercle
17	1461-00.900.14	U-Scheibe	U-disc	Disque en U
19	1461-00.900.16	Mutter	Nut	Écrou
20	1461-00.900.17	Sieb (4x)	Filter (4x)	Filtre (4x)
21	1461-00.900.18	Fuß	Base	Pied en fonte
22	1461-00.900.19	Kappe	Cap	Capuchon
23	1461-00.900.20	Schraube	Screw	Vis
Art. 1468		Classic Tauch-Druckpumpe 6000/4	Classic Submers. Pressure P. 6000/4	Pompe immergée pour arrosage 6000/4 Classic
20	1468-00.900.01	Sieb (4x)	Filter (4x)	Filtre (4x)
21	1468-00.900.02	Fuß	Base	Pied en fonte
	1476-00.900.14	Universalanschluss 1"- 3/4"	Universal connector 1"- 3/4"	Embout universel 1"- 3/4"
Art. 1476		Tauch-Druckpumpe 6000/5 a automatic	Submersible Pressure Pump 6000/5 automatic	Pompe immergée 6000/5 automatic
2	1476-00.900.01	Griffteil	Handle part	Poignée
4	1476-00.900.20	Pumpendeckel	Pump cap	Couvercle de pompe
5	1476-00.900.03	O-Ring 630x5	O-ring 630x5	Joint torique 630x5
12-17	1476-00.900.06 #	Netzkabel, kpl.	Mains lead, cpl.	Cordon d'alimentation, cpl.
13	1476-00.900.05	Schraube	ScREW	Vis
35,36	1476-00.900.22	Gehäusedeckel, kpl.	Housing cover, cpl.	Couvercle de carter, cpl.
36	1476-00.900.23	Scheibe	Disc	Disque
38	1476-00.900.24	Kunststoffscheibe	Disc, plastic	Disque, plastique
39	1469-00.900.18	O-Ring 113x1	O-ring 113x1	Joint torique 113x1
40	1476-00.900.25	Turbinenaufnahme	Turbine admission	Logement de turbine
41	1476-00.900.26	Turbine	Turbine	Turbine
42	1469-00.900.21	Scheibe Inox	Disc Inox	Disque Inox
43	1430-00.000.50	Sechskantmutter M8x1-8	Hexagonal nut M8x1-8	Écrou hexagonal M8x1-8
44	1476-00.900.27	Abschlussdeckel	End cover	Couvercle
46	1476-00.900.11	Feinfilter	Fine filter	Filtre fin
47	1476-00.900.12	Abstandshalter	Measuring rod	Pièce de distance
49	1476-00.900.13	Pumpenfuß	Pump foot	Pied de pompe
50	1469-00.900.12	Schraube 4,7x65	Screw 4,7x65	Vis 4,7x65
60-65	1476-00.900.21	Rückschlagventil, kpl.	Non-return valve, cpl.	Clapet anti-retour, cpl.
	1745-00.701.00	Anschlussstück 1" - 1"	Connector 1" - 1"	Pièce de raccordement 1" - 1"
	1476-00.900.14	Universalanschluss 1"- 3/4"	Universal connector 1"- 3/4"	Embout universel 1"- 3/4"
		<u>bis Baujahr 2012</u>	<u>until 2012</u>	<u>jusqu'à 2012</u>
36	1469-00.900.16	Dichtung	Washer	Joint
38	1476-00.900.07	Kunststoffscheibe	Disc, plastic	Disque, plastique
40	1476-00.900.08	Turbinenaufnahme	Turbine admission	Logement de turbine
41	1476-00.900.09	Turbine	Turbine	Turbine
44	1476-00.900.10	Abschlussdeckel	End cover	Couvercle
	1476-00.900.04	Rückschlagventil	Non-return valve	Clapet anti-retour
		Nur die aufgeführten Teile sind lieferbar!	Only the mentioned spare parts are available!	Seules les pièces indiquées sont disponibles!

Achtung!! Die mit „ # “ gekennzeichneten Ersatzteile dürfen ausschliesslich von einer Elektrofachkraft nach Vorgabe des Herstellers unter Berücksichtigung der gesetzlichen Vorschriften ersetzt werden.

Attention!! Those with „ # “ of marked spare parts may be replaced exclusively from an electrical specialist to default of the manufacturer with consideration of the laws.

Attention!! A la demande du fabricant et conformément aux instructions légales, les pièces détachées marquées d'un „ # “ doivent être remplacées exclusivement par des techniciens spécialisés.