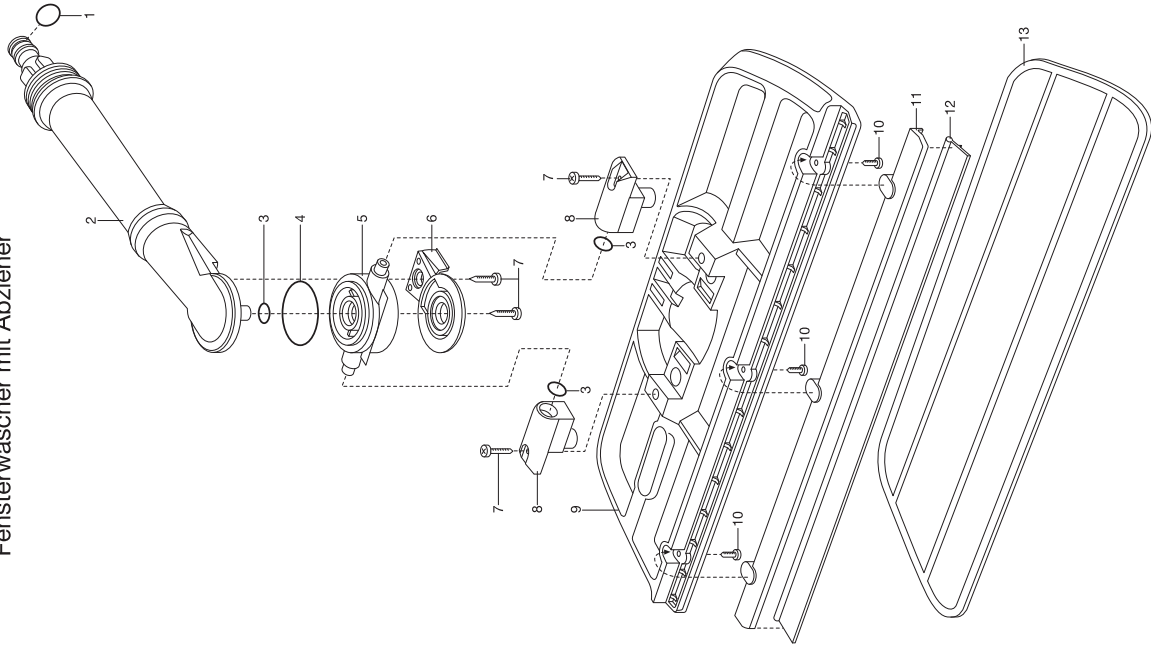


GARDENA Cleansystem
Fensterwascher mit Abzieher

Art.-Nr. 5564



GARDENA Teleskop-Wasserstiel

Art.-Nr. 5554

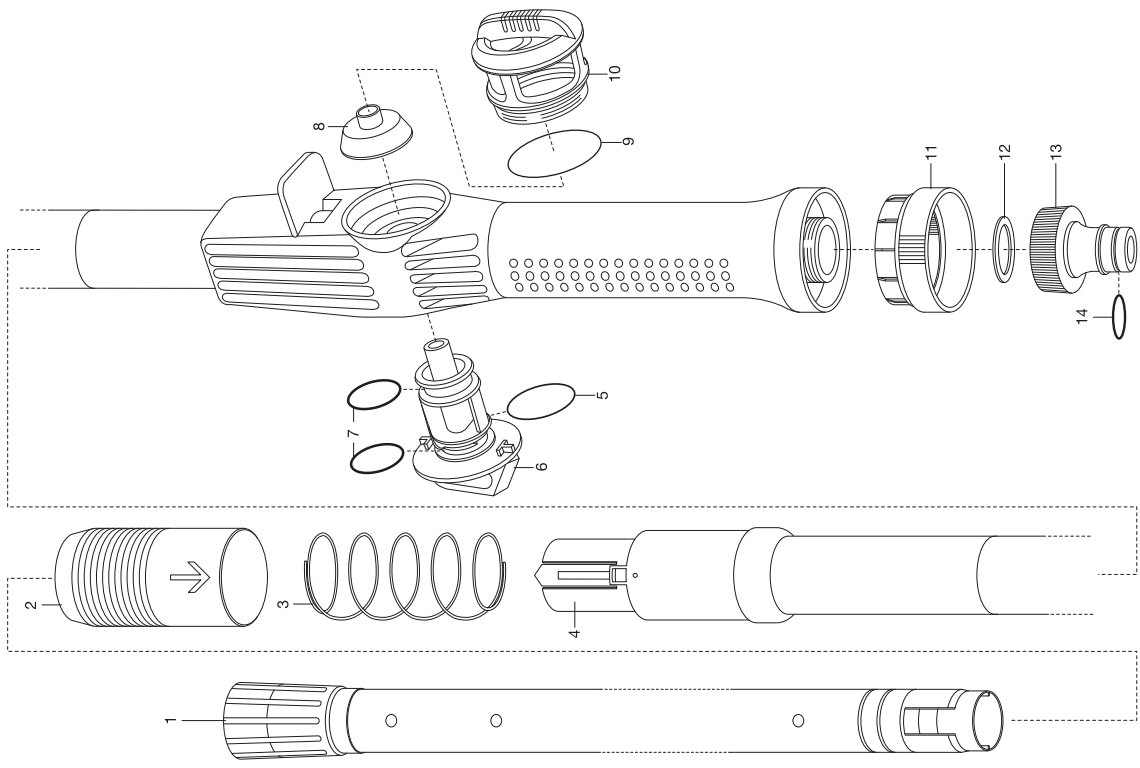


Bild Nr. Picture No.	Ersatzteil-Nr. Spare Part No.	Bezeichnung	Description	Désignation
GARDENA Cleansystem				
Art. 1610/1670/1622/1627		GARDENA clean-system bis Baujahr 2007	GARDENA clean-system until 2007	Nécessaire clean-system jusqu'a 2007
	1627-00.612.00	Borstenplatte 26 cm	Bristle body 26 cm	Brosse plate 26 cm
	1620-00.619.07	Dichtung 355 + - 5 f. 20 cm Borstenpl.	Washer f. 20 cm bristle body	Joint pour 20 cm brosse plate
	1670-00.600.08	Topf	Shampoo ring container	Réservoir
	1670-00.600.24	O-Ring 32,5x1,9 für Topf	O-ring 32,5x1,9 for container	Joint torique 32,5x1,9 pour réservoir
	1670-00.600.25	Sieb, grau	Filter, grey	Filtre, gris
	1672-00.600.11	O-Ring 24x2 für rote Hülse	O-ring 24x2 for red socket	Joint torique 24x2 pour douille rouge
	1670-00.702.00	Drehknopf rot, vollst.	Turning knob red, cpl.	Bouton rotatif rouge, cpl.
	871-00.000.22	O-Ring 15,54x2,62 für Drehknopf	O-ring 15,54x2,62 for mixer dial	Joint torique 15,54x2,62 pour bouton rotatif
	1670-00.600.06	O-Ring 20x2 für Drehknopf	O-ring 20x2 for mixer dial	Joint torique 20x2 pour bouton rotatif
	1670-00.613.00	Hahnstück, kpl.	Tap connector, cpl.	Nez de robinet, cpl.
	900-00.101.06	O-Ring 10,5x2,7	O-ring 10,5x2,7	Joint torique 10,5x2,7
	3110-00.620.01	Klemmmutter, kpl.	Lock nut, cpl.	Écrou de serrage, cpl.
Art. 5550		Wasserstiel 150 cm	Running Water Handle 150 cm	Manche à passage d'eau 150 cm
Art. 5552		Wasserstiel 90 cm	Running Water Handle 90 cm	Manche à passage d'eau 90 cm
8	1670-00.600.25	Sieb, grau	Filter, grey	Filtre, gris
9	5550-00.600.42	O-Ring für Topf 32x2,5	O-ring for container 32x2,5	Joint torique pour réservoir 32x2,5
10	5550-00.600.11	Topf	Shampoo ring container	Réservoir
11	5620-00.600.16	Gewindehülse f. Hahnstück	Threaded bush for tap connector	Douille fileté pour nez de robinet
12	1121-00.000.01	Flachdichtung 25,1/16x3	Washer 25,1/16x3	Joint plat 25,1/16x3
12-14	901-00.100.00	Hahnstück, kpl. 3/4"	Tap connector, cpl. 3/4"	Nez de robinet, cpl. 3/4"
14	900-00.101.06	O-Ring 10,5x2,7	O-ring 10,5x2,7	Joint torique 10,5x2,7
		Abbildung siehe Art. 5554	Picture see art. 5554	Figure voir réf. 5554
Art. 5554		Teleskop-Wasserstiel 155 - 260 cm	Telescopic Running Water Handle 155 - 260 cm	Manche à passage d'eau télescopique 155 - 260 cm
5	1670-00.600.06	O-Ring 20x2	O-ring 20x2	Joint torique 20x2
5-7	1670-00.702.00	Drehknopf rot, vollst.	Turning knob red, cpl.	Bouton rotatif rouge, cpl.
7	871-00.000.22	O-Ring 15,54x2,62	O-ring 15,54x2,62	Joint torique 15,54x2,62
8	1670-00.600.25	Sieb, grau	Filter, grey	Filtre, gris
9	5550-00.600.42	O-Ring für Topf 32x2,5	O-ring for container 32x2,5	Joint torique pour réservoir 32x2,5
10	5550-00.600.11	Topf	Shampoo ring container	Réservoir
11	5620-00.600.16	Gewindehülse f. Hahnstück	Threaded bush for tap connector	Douille fileté pour nez de robinet
12	1121-00.000.01	Flachdichtung 25,1/16x3	Washer 25,1/16x3	Joint plat 25,1/16x3
12-14	901-00.100.00	Hahnstück, kpl. 3/4"	Tap connector, cpl. 3/4"	Nez de robinet, cpl. 3/4"
14	900-00.101.06	O-Ring 10,5x2,7	O-ring 10,5x2,7	Joint torique 10,5x2,7
Art. 5556		Wasserstiel-Verlängerung mit Gelenk	Running Water Handle Extension with joint	Manche-rallonge articulé à passage d'eau
	5556-00.799.00	Anschlussadapter, kpl.	Connecting adapter, cpl.	Adaptateur de raccordement, cpl.
	3110-00.620.01	Klemmmutter, kpl.	Lock nut, cpl.	Écrou de serrage, cpl.
Art. 5560		Gelenk-Waschbürste	Wash Brush with Elbow Joint	Balai de lavage souple articulé
Art. 5562		Gelenk-Schrubber	Scrubbing Brush with Elbow Joint	Balai de lavage dur articulé
	900-00.101.06	O-Ring 10,5x2,7	O-ring 10,5x2,7	Joint torique 10,5x2,7
	913-00.680.01	O-Ring 7,5x2	O-ring 7,5x2	Joint torique 7,5x2
	1672-00.600.11	O-Ring 24x2	O-ring 24x2	Joint torique 24x2
	4028-00.610.07	STS-Schraube T40x18	STS-Screw T40x18	STS-Vis T40x18
	5634-00.600.16	Lager	Bearing	Palier
Art. 5564		Fensterwascher mit Abzieher	Window Cleaner with Wiper	Balai lave-vitre avec raclette
1	900-00.101.06	O-Ring 10,5x2,7	O-ring 10,5x2,7	Joint torique 10,5x2,7
3	913-00.680.01	O-Ring 7,5x2	O-ring 7,5x2	Joint torique 7,5x2
4	1672-00.600.11	O-Ring 24x2	O-ring 24x2	Joint torique 24x2
6	5564-00.600.21	Clip	Clip	Clip
7	4028-00.610.07	STS-Schraube T40x18	STS-Screw T40x18	STS-Vis T40x18
8	5634-00.600.16	Lager	Bearing	Palier
12	5564-00.600.26	Abziehlippe	Strip-flange	Raclette en caoutchouc
13	5565-00.610.00	Reinigungsvlies, kpl. (Art. 5565-20)	Cleaning fleece, cpl. (Art. 5565-20)	Lingette nettoyante, cpl. (Réf. 5565-20)
Art. 5570		Waschbürste	Wash Brush	Brosse de lavage
	5570-00.610.00	Borstenplatte 26 cm	Bristle body 26 cm	Brosse plate 26 cm
	900-00.101.06	O-Ring 10,5x2,7	O-ring 10,5x2,7	Joint torique 10,5x2,7
Art. 5620		CS-Wasserstiel bis Baujahr 2007	CS-Running-Water Handle until 2007	CS-Manche à passage d'eau jusqu'a 2007
	900-00.101.06	O-Ring 10,5x2,7	O-ring 10,5x2,7	Joint torique 10,5x2,7
	1121-00.000.01	Flachdichtung 25,1/16x3	Washer 25,1/16x3	Joint plat 25,1/16x3
	1670-00.613.00	Hahnstück, kpl.	Tap connector, cpl.	Nez de robinet, cpl.
	5620-00.600.16	Gewindehülse f. Hahnstück	Threaded bush for tap connector	Douille fileté pour nez de robinet
	5620-00.610.00	Klemmschraube rot, vollst.	Locking screw red, cpl.	Vis de serrage rouge, cpl.
	945-00.000.11	O-Ring 4,9x1,9, f. Klemmschraube	O-ring 4,9x1,9 for lock screw	Joint torique 4,9x1,9 pour vis de serrage
Art. 5621		CS-Wasserstiel mit Beimischgerät bis Baujahr 2007	CS-Running-Water Handle with Dispenser until 2007	CS-Manche à passage d'eau avec boîtier-mélangeur jusqu'a 2007
	5622-00.600.58	Topf	Shampoo ring container	Réservoir
	1670-00.600.24	O-Ring 32,5x1,9 für Topf	O-ring 32,5x1,9 for container	Joint torique 32,5x1,9 pour réservoir
	1670-00.600.25	Sieb, grau	Filter, grey	Filtre, gris
		Alle anderen Teile wie bei Art. 5620.	All other spare parts see art. 5620.	Pour toutes les autres pièces, voir réf. 5620
Art. 5622		CS-Teleskop-Wasserstiel bis Baujahr 2007	CS-Telescopic-Running-Water Handle until 2007	CS-Manche à passage d'eau télescopique jusqu'a 2007
	5622-00.600.57	O-Ring 27x2,5, innen	O-ring 27x2,5, inside	Joint torique 27x2,5, intérieur
		Alle anderen Teile wie bei Art. 5620+5621	All other spare parts see art. 5620+5621	Pour toutes les autres pièces, voir réf. 5620+5621
		Nur die aufgeführten Teile sind lieferbar!	Only the mentioned spare parts are available!	Seules les pièces indiquées sont disponibles!