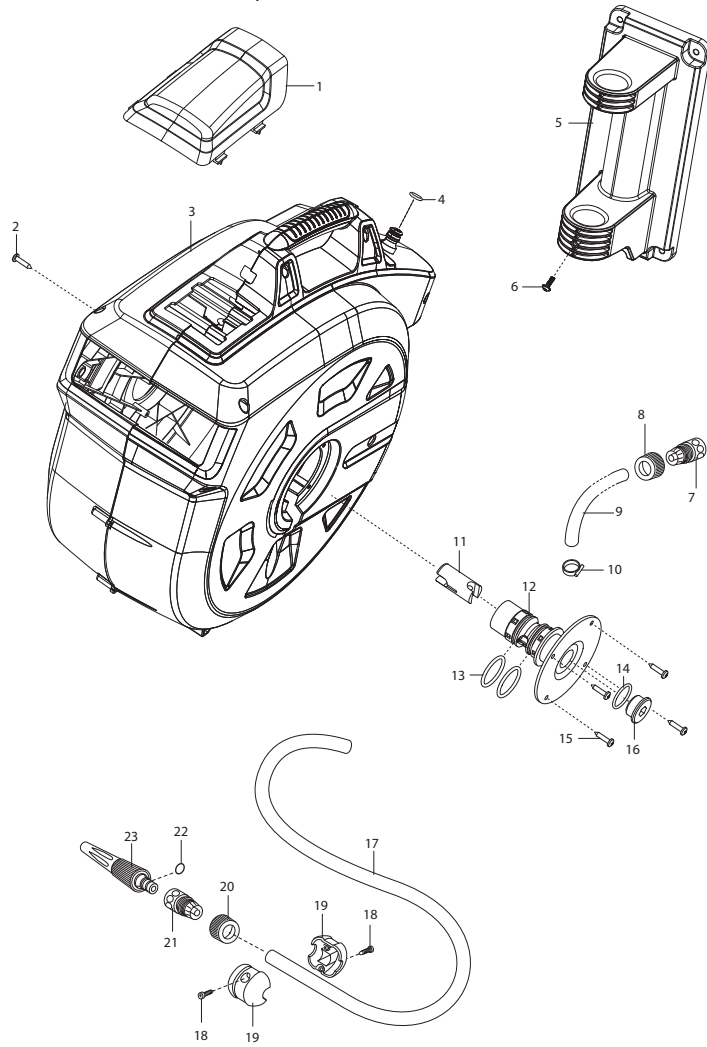


GARDENA Comfort Wand-Schlauchbox
25 roll-up automatic
Comfort Wand-Schlauchbox
35 roll-up automatic

Art.-Nr. 8023/A

Art.-Nr. 8024/A



GARDENA Comfort Wand-Schlauchbox
15 roll-up automatic

Art.-Nr. 8022/A

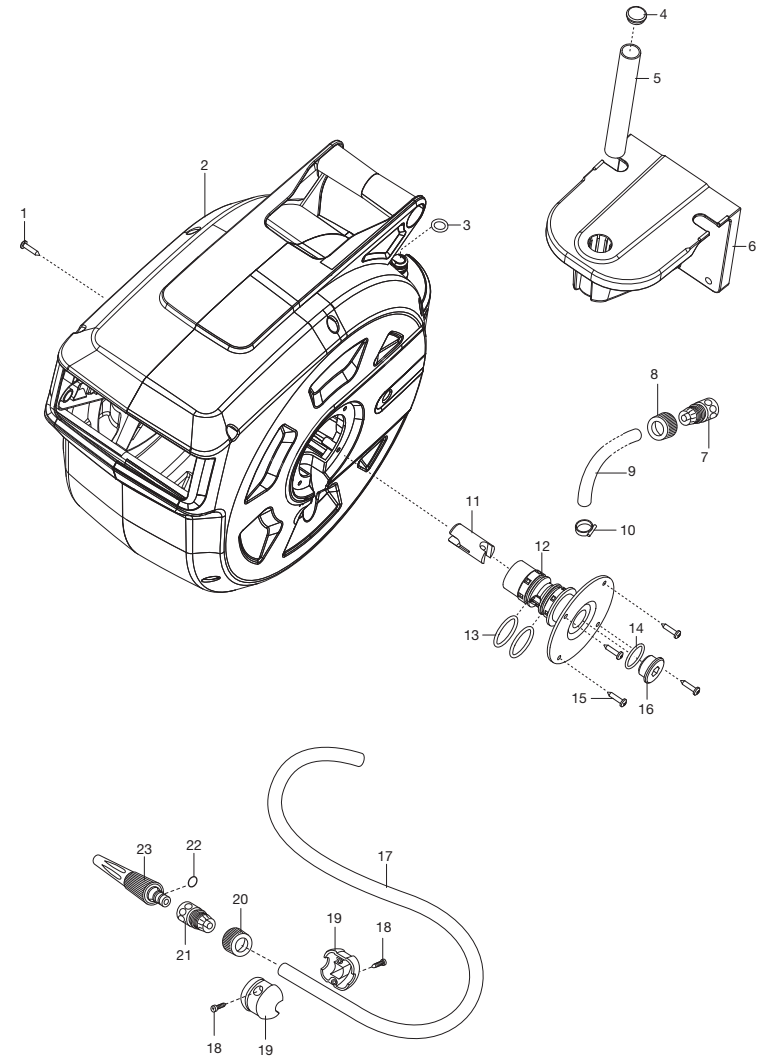


Bild Nr. Picture No.	Ersatzteil-Nr. Spare Part No.	Bezeichnung	Description	Désignation
Art. 8022		Comfort Wand-Schlauchbox 15 roll-up automatic	Comfort Wall-Mounted Hose Box 15 roll-up automatic	Dévidoir mural automatic 15 roll-up Comfort
1	8022-00.600.75	Schraube PT5x20	Screw PT5x20	Vis PT5x20
3,22	900-00.101.06	O-Ring 10,5x2,7	O-ring 10,5x2,7	Joint torique 10,5x2,7
4	8022-00.600.42	Stopfen	Plug	Bouchon de fermeture
4,5	8022-00.720.00	Alu-Rohr, vollst.	Aluminium tube, cpl.	Tube aluminium, cpl.
6	8022-00.600.41	Wandhalter	Wall bracket	Support mural
7,8	915-00.600.00	Schlauchstück 1/2", kpl.	Hose connector 1/2", cpl.	Raccord rapide 1/2", cpl.
7-14,16	8022-00.715.00	Anschlussschlauch	Connection hose	Tuyau de raccordement
8,20	911-00.000.13	Klemmmutter 1/2"	Lock nut 1/2"	Écrou de serrage 1/2"
10	8022-00.600.79	Schelle	Clamp	Collier de serrage
11	8022-00.600.01	Druckkompensator	Pressure compensator	Compensateur de pression
12	8022-00.600.52	Wasserführung	Water pass	Kit de passage d'eau
13	1252-00.500.36	O-Ring 28,25x2,62	O-ring 28,25x2,62	Joint torique 28,25x2,62
14	1670-00.600.06	O-Ring 20x2	O-ring 20x2	Joint torique 20x2
15	8022-00.600.76	Schraube PT4,5x20	Screw PT4,5x20	Vis PT4,5x20
16	8022-00.600.54	Stopfen	Plug	Bouchon de fermeture
18	2648-00.600.89	STS Schraube 40x16	STS Screw 40x16	STS Vis 40x16
19	2648-00.600.62	Stopper	Stopper	Arrêt
21,20	913-00.640.00	Wasserstop 1/2", kpl.	Water stop 1/2", cpl.	Aquastop 1/2", cpl.
22	900-00.101.06	O-Ring 10,5x2,7	O-ring 10,5x2,7	Joint torique 10,5x2,7
22,23	8114-00.600.00	Spritze	Spray nozzle	Lance multijet
	4068-00.600.96	Klebeschriftzug	Sticking signature	Paraphe de collage
	2648-00.770.00	Polybeutel groß, vollst.	Accessory bag large, cpl.	Sachet d'accessoires grand, cpl.
Art. 8023		Comfort Wand-Schlauchbox 25 roll-up automatic	Comfort Wall-Mounted Hose Box 25 roll-up automatic	Dévidoir mural automatic 25 roll-up Comfort
Art. 8024		Comfort Wand-Schlauchbox 35 roll-up automatic	Comfort Wall-Mounted Hose Box 35 roll-up automatic	Dévidoir mural automatic 25 roll-up Comfort
1	8023-00.900.01	Abdeckung	Cover	Couvercle
2	8022-00.600.74	Schraube PT5x50	Screw PT5x50	Vis PT5x50
4	2613-00.600.25	O-Ring 10,5x2,7	O-ring 10,5x2,7	Joint torique 10,5x2,7
5	8023-00.900.03	Wandhalterung	Wall bracket	Support mural
6	8023-00.900.04	Schraube	Screw	Vis
7,8	915-00.600.00	Schlauchstück 1/2", kpl.	Hose connector 1/2", cpl.	Raccord rapide 1/2", cpl.
7-14,16	8023-00.901.00	Anschlussschlauch	Connection hose	Tuyau de raccordement
8,20	911-00.000.13	Klemmmutter 1/2"	Lock nut 1/2"	Écrou de serrage 1/2"
10	8022-00.600.79	Schelle	Clamp	Collier de serrage
11	8022-00.600.01	Druckkompensator	Pressure compensator	Compensateur de pression
12	8023-00.600.06	Wasserführung	Water pass	Kit de passage d'eau
13	1252-00.500.36	O-Ring 28,25x2,62	O-ring 28,25x2,62	Joint torique 28,25x2,62
14	1670-00.600.06	O-Ring 20x2	O-ring 20x2	Joint torique 20x2
15	8022-00.600.76	Schraube PT4,5x20	Screw PT4,5x20	Vis PT4,5x20
16	8022-00.600.54	Stopfen	Plug	Bouchon de fermeture
18	2648-00.600.89	STS Schraube 40x16	STS Screw 40x16	STS Vis 40x16
19	2648-00.600.62	Stopper	Stopper	Arrêt
21,20	913-00.640.00	Wasserstop 1/2", kpl.	Water stop 1/2", cpl.	Aquastop 1/2", cpl.
22	900-00.101.06	O-Ring 10,5x2,7	O-ring 10,5x2,7	Joint torique 10,5x2,7
22,23	8114-00.600.00	Spritze	Spray nozzle	Lance multijet
	2648-00.600.80	Klebeschriftzug	Sticking signature	Paraphe de collage
	2648-00.770.00	Polybeutel groß, vollst.	Accessory bag large, cpl.	Sachet d'accessoires grand, cpl.
	8023-00.650.06	Adapterplatte	Adapter plate	Plaque d'adaptation
		Nur die aufgeführten Teile sind lieferbar!	Only the mentioned spare parts are available!	Seules les pièces indiquées sont disponibles!