

GARDENA Comfort Wand-Schlauchbox
35 roll-up automatic Li

Art.-Nr. 8025

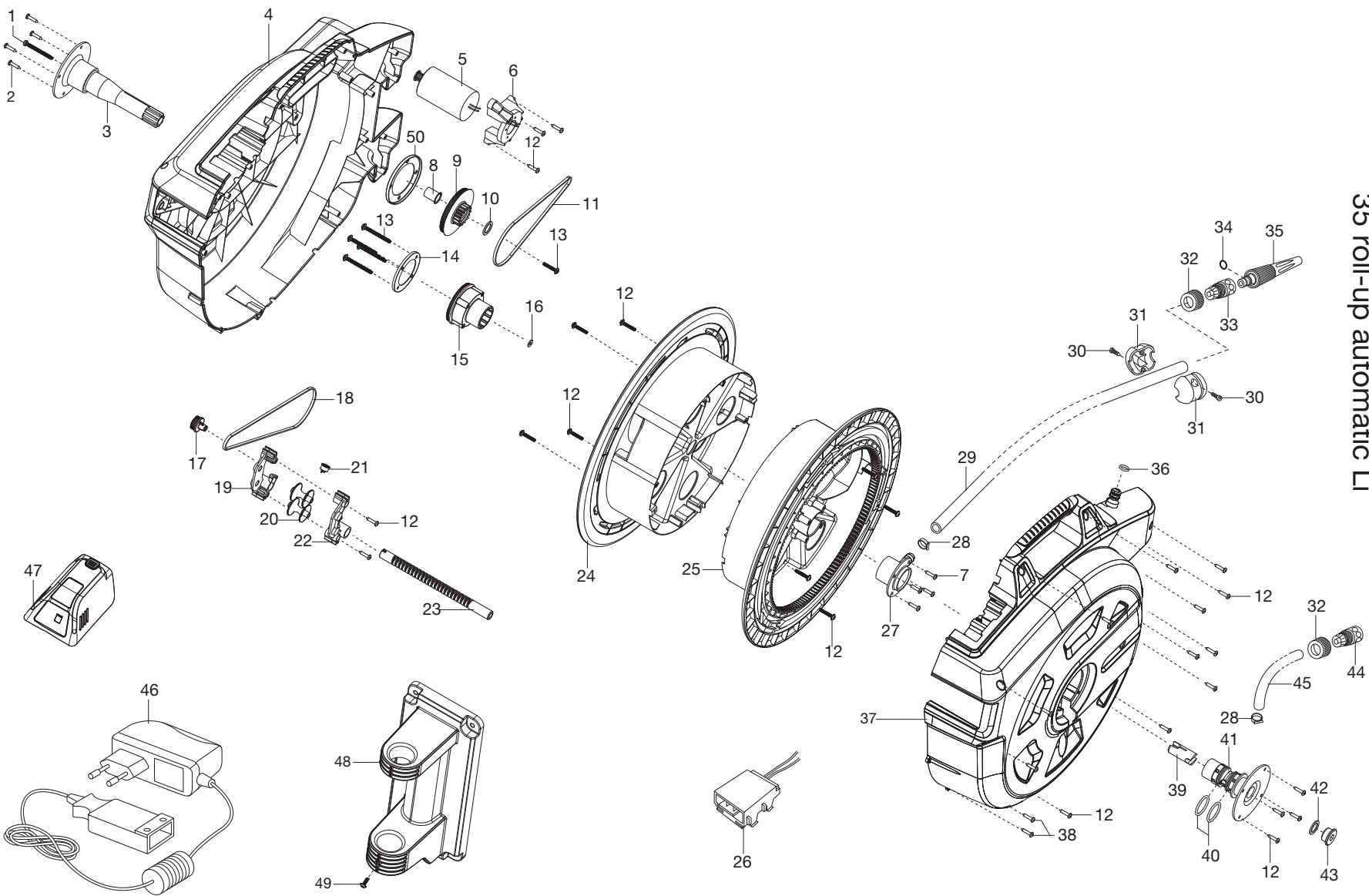


Bild Nr. Picture No.	Ersatzteil-Nr. Spare Part No.	Bezeichnung	Description	Désignation
Art. 8025-20		Comfort Wand-Schlauchbox 35 roll-up automatic Li	Comfort Wall-Mounted Hose Box 35 roll-up automatic Li	Dévidoir mural automatic Li 35 roll-up Comfort
1	8022-00.600.74	Schraube PT5x50	Screw PT5x50	Vis PT5x50
2,30	2648-00.600.89	STS Schraube 40x16	STS Screw 40x16	STS Vis 40x16
3	8025-00.900.01	Hauptachse	Main axle	Axe principal
5	8025-00.900.02	Motor mit Ritzel	Motor with pinion	Moteur avec pignon
6	8025-00.900.03	Motorhalter	Motor holder	Support moteur
7	8022-00.600.75	Schraube PT5x20	Screw PT5x20	Vis PT5x20
11	8025-00.900.04	Zahnriemen 474-3M-4	Toothed belt 474-3M-4	Courroie crantrée 474-3M-4
12,38	8022-00.600.76	Schraube PT4,5x20	Screw PT4,5x20	Vis PT4,5x20
17	2648-00.600.79	Zahnscheibe	Tooth lock washer	Disque dentée
18	8023-00.900.05	Zahnriemen 633-3M-4	Toothed belt 633-3M-4	Courroie crantrée 633-3M-4
19	8022-00.600.32	Schlauchführung links	Hose guide, right	Guide-tuyau, droite
20	8022-00.600.33	Rolle	Roll	Poulie
21	2648-00.600.42	Nutenstein	Sliding block	Coulisseau
22	8022-00.600.31	Schlauchführung rechts	Hose guide, left	Guide-tuyau, gauche
23	8023-00.600.02	Nutenwelle	Shaft axle	Arbre cannelé
26	8840-00.610.03	Kontaktstecker	Contact plug	Fiche de contact
27	8022-00.600.21	Wasseranschluß	Water connector	Départ aérien
28	8022-00.600.79	Schelle	Clamp	Collier de serrage
31	2648-00.600.62	Stopper	Stopper	Arrêt
32	911-00.000.13	Klemmmutter 1/2"	Lock nut 1/2"	Écrou de serrage 1/2"
32,33	913-00.640.00	Wasserstop 1/2", kpl.	Water stop 1/2", cpl.	Aquastop 1/2", cpl.
34,36	900-00.101.06	O-Ring 10,5x2,7	O-ring 10,5x2,7	Joint torique 10,5x2,7
35	8114-00.600.00	Spritze	Spray nozzle	Lance multijet
39	8022-00.600.01	Druckkompensator	Pressure compensator	Compensateur de pression
40	1252-00.500.36	O-Ring 28,25x2,62	O-ring 28,25x2,62	Joint torique 28,25x2,62
41	8023-00.600.06	Wasserführung	Water pass	Kit de passage d'eau
42	1670-00.600.06	O-Ring 20x2	O-ring 20x2	Joint torique 20x2
43	8022-00.600.54	Stopfen	Plug	Bouchon de fermeture
44,32	915-00.600.00	Schlauchstück 1/2", kpl.	Hose connector 1/2", cpl.	Raccord rapide 1/2", cpl.
46	8840-00.630.00	Ladegerät 18 V Li-Ion	Battery charger 18 V Li-Ion	Transformateur de charge 18 V Li-Ion
46	8840-28.630.00	Ladegerät 18 V Li-Ion GB	Battery charger 18 V Li-Ion BG	Transformat. de charge 18 V Li-Ion GB
47	8025-00.900.06	Akku Li-Ion 18V 1,5 Ah	Akku Li-Ion 18V 1,5 Ah	Akku Li-Ion 18V 1,5 Ah
48	8023-00.900.03	Wandhalterung	Wall bracket	Support mural
49	8023-00.900.04	Schraube	Screw	Vis
	2648-00.600.80	Klebeschriftzug	Sticking signature	Paraphe de collage
	2647-00.701.00	Polybeutel groß, vollst.	Accessory bag large, cpl.	Sachet d'accessoires grand, cpl.
	8023-00.650.06	Adapterplatte	Adapter plate	Plaque d'adaptation
		Nur die aufgeführten Teile sind lieferbar!	Only the mentioned spare parts are available!	Seules les pièces indiquées sont disponibles!