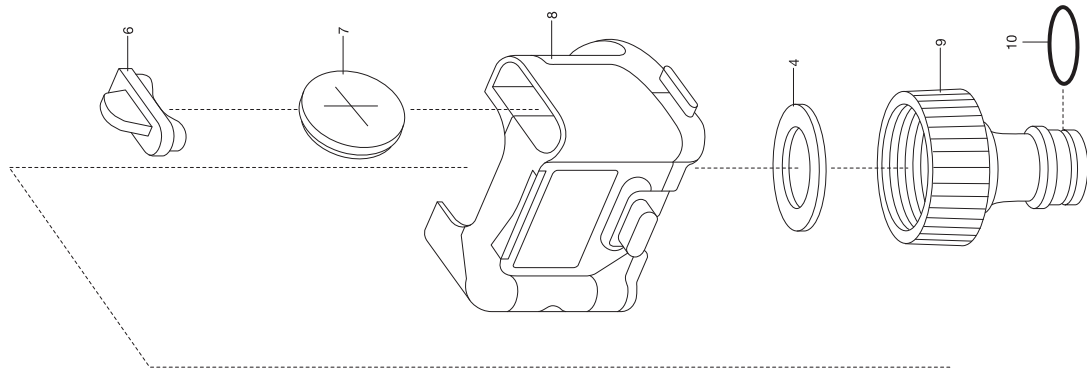


Art.-Nr. 8188



GARDENA Wassermengenzähler

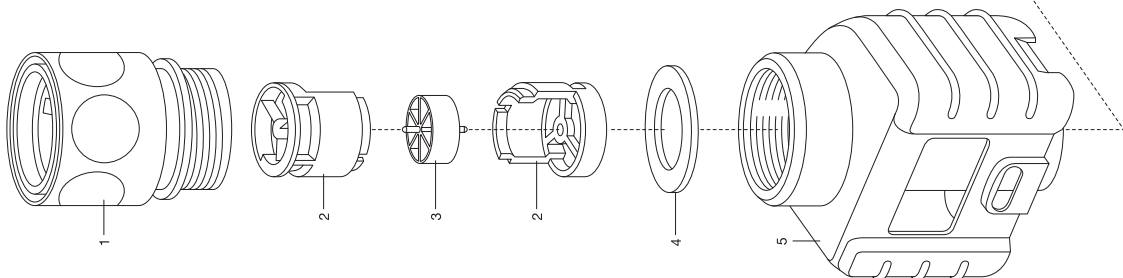


Bild Nr. Picture No.	Ersatzteil-Nr. Spare Part No.	Bezeichnung	Description	Désignation
Art. 8100 1,2 4	8100-00.710.00 900-00.101.06	Impulsspritze Arretierung, kpl. O-Ring 10,5x2,7	Gun Nozzle Locking device, cpl. O-ring 10,5x2,7	Pistolet multijet Bouton d'arrêt, cpl. Joint torique 10,5x2,7
Art. 8102 6 7 8 9	8102-00.600.01 8102-00.600.11 8102-00.600.07 937-00.000.12	Spritzbrause Gewinding Lochblech, Loch 13 mm Düseneinsatz O-Ring 13,6x2,7 Alle anderen Teile wie bei Art. 8100	Shower/Spray Gun Thread ring Perforated plate, hole 13 mm Nozzle insert O-ring 13,6x2,7 All other spare parts art. 8100	Pistolet-arrosoir multijet Bague fileté Grille, trou 13 mm Insert de buse Joint torique 13,6x2,7 Pour toutes les autres pièces, voir 8100
Art. 8103 6 7 8 11	948-00.600.09 1050-00.600.16 948-00.600.01 937-00.000.12	Spritzbrause-Aktion mit Schlauchstück Gewinding, anthrazit Lochblech, Loch 7 mm Flachdichtung O-Ring 13,6x2,7 Alle anderen Teile wie bei Art. 8100	Shower/Spray Gun Offer Thread ring, anthracite Perforated plate, hole 7 mm Washer O-ring 13,6x2,7 All other spare parts art. 8100	Pistolet-arrosoir multijet Bague fileté, anthracite Grille, trou 7 mm Joint plat Joint torique 13,6x2,7 Pour toutes les autres pièces, voir 8100
Art. 8104 6 7 8-11 9	8102-00.600.01 8104-00.600.01 8104-00.702.00 8104-00.600.16	Perlatorbrause Gewinding Lochblech, Loch 23 mm Perlator, kpl. Strahlregler Alle anderen Teile wie bei Art. 8100	Perlator-Sprayer Thread ring Perforated plate, hole 23 mm Bubble-jet filter, cpl. Beam control All other spare parts art. 8100	Pistolet-arrosoir multijet Bague fileté Grille, trou 23 mm Grill pluie fine, cpl. Régulateur de jet Pour toutes les autres pièces, voir 8100
Art. 8106 6,7 8 9	8106-00.610.00 8106-00.600.11 906-00.600.15	Multifunktionsbrause bis Baujahr 2008 Gewinding, kpl. Gewinding, klein Perlatoreinsatz	Multi-Purpose Spray Gun until 2008 Thread ring, cpl. Thread ring, small Bubble-jet insert	Pistolet-arrosoir multifonctions jusqu'à 2008 Bague fileté, cpl. Bague fileté, petit Insert d'arrosoir de pulie fine
6 7 9 10 11	8102-00.600.01 1931-00.600.24 8104-00.600.16 1931-00.600.57 881-00.001.07	ab Baujahr 2009 Gewinding Lochblech Strahlregler Flachdichtung O-Ring 5,7x1,9 Alle anderen Teile wie bei Art. 8100	since 2009 Thread ring Perforated plate Beam control Washer O-ring 5,7x1,9 All other spare parts art. 8100	a partir de 2009 Bague fileté Grille Régulateur de jet Joint plat Joint torique 5,7x1,9 Pour toutes les autres pièces, voir 8100
Art. 8101 8100-00.710.00 2602-00.600.06 8101-00.625.00 900-00.101.06	8100-00.710.00 2602-00.600.06 8101-00.625.00 900-00.101.06	Metal-Impulsspritze Arretierung, kpl. O-Ring 22x2,5 Metallhahnstück, vollst. O-Ring 10,5x2,7	Metal Spray Nozzle Locking device, cpl. O-ring 22x2,5 Tap connector metal, cpl. O-ring 10,5x2,7	Métal pistolet arrosoir Bouton d'arrêt, cpl. Joint torique 22x2,5 Nez de robinet métal, cpl. Joint torique 10,5x2,7
Art. 8107 8106-00.610.00 8106-00.600.11 906-00.600.15	8106-00.610.00 8106-00.600.11 906-00.600.15	Metal-Multifunktionsbrause Gewinding, kpl. Gewinding, klein Perlatoreinsatz Alle anderen Teile wie bei Art. 8101	Metal Multi-Purpose Spray Gun Thread ring, cpl. Thread ring, small Bubble-jet insert All other spare parts art. 8101	Métal pistolet-arrosoir Bague fileté, cpl. Bague fileté, petit Insert d'arrosoir de pulie fine Pour toutes les autres pièces, voir 8101
Art. 8119 Art. 8120 Art. 8124	900-00.101.06 948-00.600.01 948-00.000.09 8119-00.600.07	Classic Brause Classic Impulsbrause Classic Giesstab bis Baujahr 2014 O-Ring 10,5x2,7 Flachdichtung Lochblech Gewinding, schwarz	Classic Fine Sprayer Classic Fine Spray Gun Classic Fine Spray Lance until 2014 O-ring 10,5x2,7 Washer Perforated plate Thread ring, black	Lance-arrosoir multijet Classic Pistolet-arrosoir multijet Classic Promo Fusil-arrosoir Classic jusqu'à 2014 Joint torique 10,5x2,7 Joint plat Grille Bague fileté, noir
Art. 8122 900-00.101.06 948-00.600.01 1940-00.610.13 8119-00.600.07	900-00.101.06 948-00.600.01 1940-00.610.13 8119-00.600.07	Classic Multifunktionsbrause bis Baujahr 2014 O-Ring 10,5x2,7 Flachdichtung Lochblech Gewinding, schwarz	Classic Multifunctional Sprayer until 2014 O-ring 10,5x2,7 Washer Perforated plate Thread ring, black	Promo Pistolet-arrosoir multifonctions Classic jusqu'à 2014 Joint torique 10,5x2,7 Joint plat Grille Bague fileté, noir
Art. 8153 8153-00.600.06 8153-00.620.00 5550-00.600.50 2602-00.600.06 8101-00.625.00	8153-00.600.06 8153-00.620.00 5550-00.600.50 2602-00.600.06 8101-00.625.00	Premium Regulierspritze Bügel 2K Küken, vollst. O-Ring 15,1x2,7 O-Ring 22x2,5 Metallhahnstück, vollst.	Premium Adjustable Spray Nozzle Bow 2K Turning knob, cpl. O-ring 15,1x2,7 O-ring 22x2,5 Tap connector metal, cpl.	Lance multijet nouvelle génération Premium Clips 2K Bouton rotatif, cpl. Joint torique 15,1x2,7 Joint torique 22x2,5 Nez de robinet métal, cpl.
Art. 8154 8154-00.610.00 8153-00.600.06 8153-00.620.00 5550-00.600.50 2602-00.600.06 8101-00.625.00 900-00.101.06	8154-00.610.00 8153-00.600.06 8153-00.620.00 5550-00.600.50 2602-00.600.06 8101-00.625.00 900-00.101.06	Premium Regulier-Spritzbrause Gewinding, kpl. 2K Bügel 2K Küken, vollst. O-Ring 15,1x2,7 O-Ring 22x2,5 Metallhahnstück, vollst. O-Ring 10,5x2,7	Premium Adjustable Shower/Spray Thread ring, cpl. 2K Bow 2K Turning knob, cpl. O-ring 15,1x2,7 O-ring 22x2,5 Tap connector metal, cpl. O-ring 10,5x2,7	Lance-arrosoir nouvelle génération Premium Bague fileté, cpl. 2K Clips 2K Bouton rotatif, cpl. Joint torique 15,1x2,7 Joint torique 22x2,5 Nez de robinet métal, cpl. Joint torique 10,5x2,7
Art. 18300 900-00.101.06	900-00.101.06	Reinigungsspritze O-Ring 10,5x2,7	Cleaning Nozzle O-ring 10,5x2,7	Lance de nettoyage Joint torique 10,5x2,7
Art. 18301 900-00.101.06 18301-00.600.36 2602-00.600.06	900-00.101.06 18301-00.600.36 2602-00.600.06	Classic Reinigungsspritze O-Ring 10,5x2,7 Nippel O-Ring 22x2,5	Classic Cleaning Nozzle O-ring 10,5x2,7 Nipple O-ring 22x2,5	Pistolet de nettoyage - multijet Classic Joint torique 10,5x2,7 Raccord fileté Joint torique 22x2,5
Art. 18310 900-00.101.06 18310-00.610.00	900-00.101.06 18310-00.610.00	Bewässerungsbrause O-Ring 10,5x2,7 Gewinding 2K mit Lochblech	Watering Sprayer O-ring 10,5x2,7 Thread ring incl. perforated plate	Lance d'arrosage Joint torique 10,5x2,7 Bague fileté avec grille
Art. 18311 Art. 18312 900-00.101.06 18301-00.600.36 2602-00.600.06 18310-00.610.00	900-00.101.06 18301-00.600.36 2602-00.600.06 18310-00.610.00	Classic Bewässerungsbrause Classic Brausen-Aktion O-Ring 10,5x2,7 Nippel O-Ring 22x2,5 Gewinding 2K mit Lochblech	Classic Watering Sprayer Classic Sprayer Offer O-ring 10,5x2,7 Nipple O-ring 22x2,5 Thread ring incl. perforated plate	Pistolet-arrosoir multijet Classic Promo Pistolet d'arrosage basique Joint torique 10,5x2,7 Raccord fileté Joint torique 22x2,5 Bague fileté avec grille
Art. 18313 900-00.101.06 18301-00.600.36 2602-00.600.06 18313-00.600.31	900-00.101.06 18301-00.600.36 2602-00.600.06 18313-00.600.31	Classic Multibrause O-Ring 10,5x2,7 Nippel O-Ring 22x2,5 Sieb	Classic Multi Sprayer O-ring 10,5x2,7 Nipple O-ring 22x2,5 Filter	Pistolet Multi-applications Classic Joint torique 10,5x2,7 Raccord fileté Joint torique 22x2,5 Filtre
Art. 8188 Art. 8189 1 2,3 4 4,9,10 6 7 10	6917-00.100.00 8188-00.610.00 1121-00.000.01 901-00.100.00 8188-00.600.16 8188-00.600.21 900-00.101.06	Wassermengenzähler Wassermengenzähler - Aktion Schlauchstück Turbine Flachdichtung 25,1/16x3 Hahnstück, kpl. 3/4" Batteriedichtung Batterie O-Ring 10,5x2,7	Water Smart Flow Meter Water Smart Flow Meter - Offer Hose connector Turbine Washer 25,1/16x3 Tap connector, cpl. 3/4" Battery washer Battery O-ring 10,5x2,7	Aquamètre Aquamètre Raccords rapides Turbine Joint plat 25,1/16x3 Nez de robinet, cpl. 3/4" Joint de pile Pile Joint torique 10,5x2,7
		Nur die aufgeführten Teile sind lieferbar!	Only the mentioned spare parts are available!	Seules les pièces indiquées sont disponibles!