



Turbinen-Versenkregner

T200

T200 Premium

T380

T380 Premium

Art.-Nr. 8203

Art.-Nr. 8204

Art.-Nr. 8205

Art.-Nr. 8206

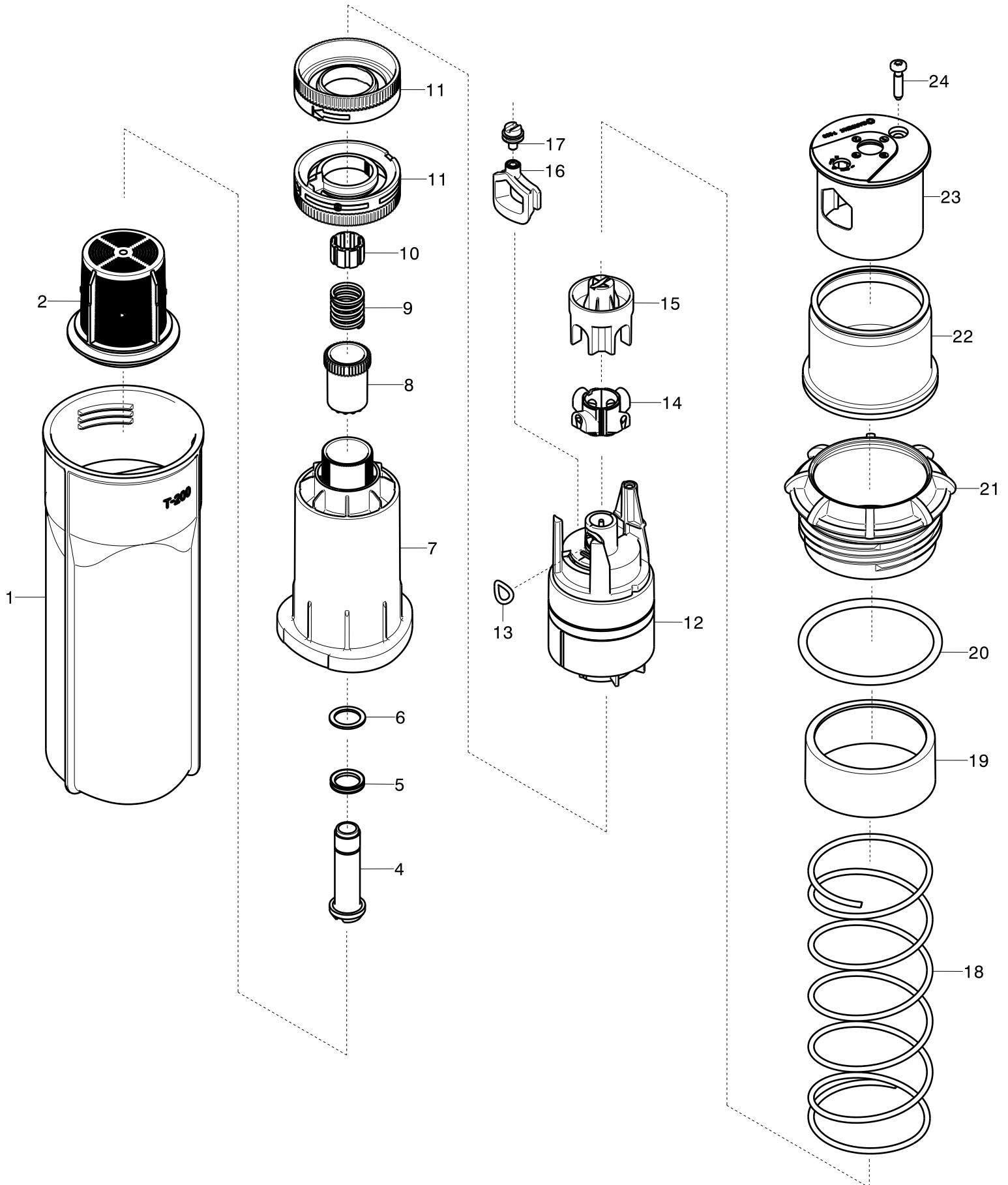


Bild Nr. Picture No.	Ersatzteil-Nr. Spare Part No.	Bezeichnung	Description	Désignation
Art. 8201-29		Turbinen-Versenkregner T 100	Turbo-driven Pop-up Sprinkler T 100	Turbine escamotable T 100
	1950-00.630.00	Filter	Filter	Filtre
Art. 8202-29		Turbinen-Versenkregner T 100 Premium	Turbo-driven Pop-up Sprinkler T 100 Premium	Turbine escamotable T 100 Premium
	1950-00.630.00	Filter	Filter	Filtre
Art. 8203-29		Turbinen-Versenkregner T 200	Turbo-driven Pop-up Sprinkler T 200	Turbine escamotable T 200
2	8203-00.600.11	Filter	Filter	Filtre
13	8203-00.600.58	O-Ring 7,2x1,9	O-ring 7,2x1,9	Joint torique 7,2x1,9
14	8203-00.600.18	Düsenband	Band nozzle	Buse bande
15	8203-00.600.21	Düsenklemme	Clamp for nozzle	Borne de buse
16-17	8203-00.731.00	Deflektor, kpl.	Deflector, cpl.	Défecteur, cpl.
20-22	8203-00.799.00	Mutter, vollst.	Nut, cpl.	Ecrou, cpl.
23	8203-00.620.00	Deckel	Cover	Couvercle
24	4028-00.610.07	STS-Schraube T40x18	STS-Screw T40x18	STS-Vis T40x18
Art. 8204-29		Turbinen-Versenkregner T 200 Premium	Turbo-driven Pop-up Sprinkler T 200 Premium	Turbine escamotable T 200 Premium
20-22	8204-00.799.00	Mutter Premium, vollst.	Nut Premium, cpl.	Ecrou Premium, cpl.
23	8204-00.610.00	Deckel	Cover	Couvercle
		Alle anderen Teile wie bei Art. 8203	All other spare parts art. 8203	Pour toutes les autres pièces, voir Réf. 8203
Art. 8205-29		Turbinen-Versenkregner T 380	Turbo-driven Pop-up Sprinkler T 380	Turbine escamotable T 380
20-22	8203-00.799.00	Mutter, vollst.	Nut, cpl.	Ecrou, cpl.
23	8205-00.610.00	Deckel	Cover	Couvercle
		Alle anderen Teile wie bei Art. 8203	All other spare parts art. 8203	Pour toutes les autres pièces, voir Réf. 8203
Art. 8206-29		Turbinen-Versenkregner T 380 Premium	Turbo-driven Pop-up Sprinkler T 380 Premium	Turbine escamotable T 380 Premium
20-22	8204-00.799.00	Mutter Premium, vollst.	Nut Premium, cpl.	Ecrou Premium, cpl.
23	8206-00.610.00	Deckel	Cover	Couvercle
		Alle anderen Teile wie bei Art. 8203	All other spare parts art. 8203	Pour toutes les autres pièces, voir Réf. 8203
Art. 8220-29		Versenk-Viereckregner OS 140	Pop-up Oscillating Sprinkler OS 140	Arroseur oscillant escamotable OS 140
1	1559-00.630.11	Drehknopf	Turning knob	Bouton rotatif
2	8220-00.740.00	Schachtdeckel, vollst.	Shaft cover, cpl.	Couvercle de entonnoir, cpl.
3-5	8220-00.610.00	Viereckregner, vollst.	Oscillating Sprinkler, cpl.	Arroseurs oscillants, cpl.
4	1910-00.600.11	O-Ring 16,6x2,4	O-ring 16,6x2,4	Joint torique 16,6x2,4
5	8220-00.610.31	Filter	Filter	Filtre
6	1559-00.600.46	Überwurfmutter	Union nut	Écrou-raccord
7	8220-00.600.22	Abstreifer	Rubber stripper	Joint
8	1538-00.500.22	Stützring	Back-up ring	Bague d'appui
9	8220-00.600.21	Druckfeder	Pressure spring	Ressort de pression
10	8220-00.600.11	Kolben	Piston	Piston
11	8220-00.600.01	Schacht	Shaft	Entonnoir
		Nur die aufgeführten Teile sind lieferbar!	Only the mentioned spare parts are available!	Seules les pièces indiquées sont disponibles!