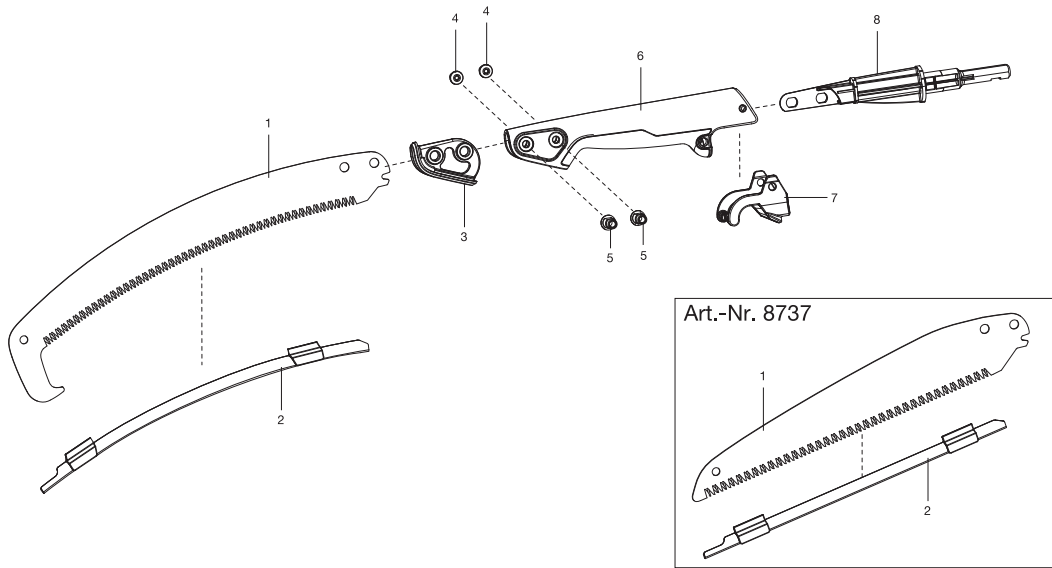


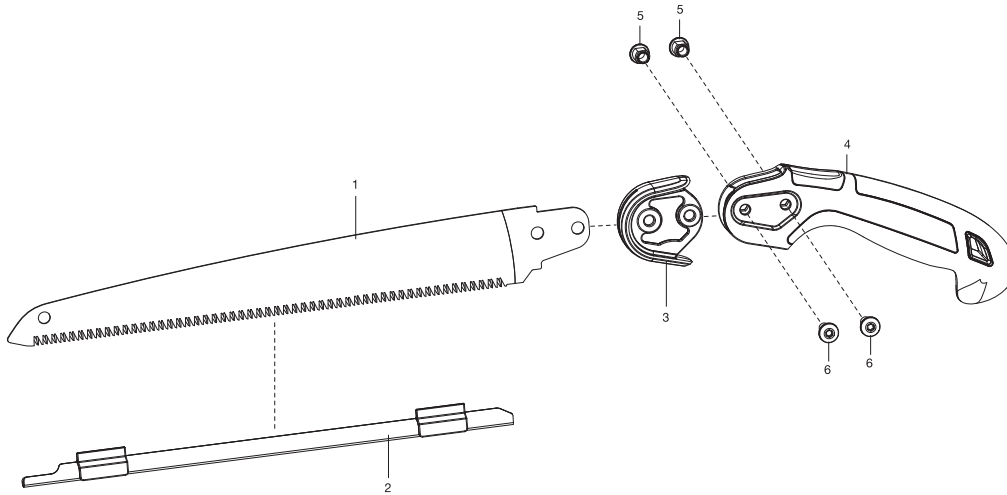
**GARDENA** cs Gartensäge 300 PP  
 cs Gartensäge 300 PP gebogen  
 cs Gartensäge 300P gebogen

Art.-Nr. 8737  
 Art.-Nr. 8738  
 Art.-Nr. 8739



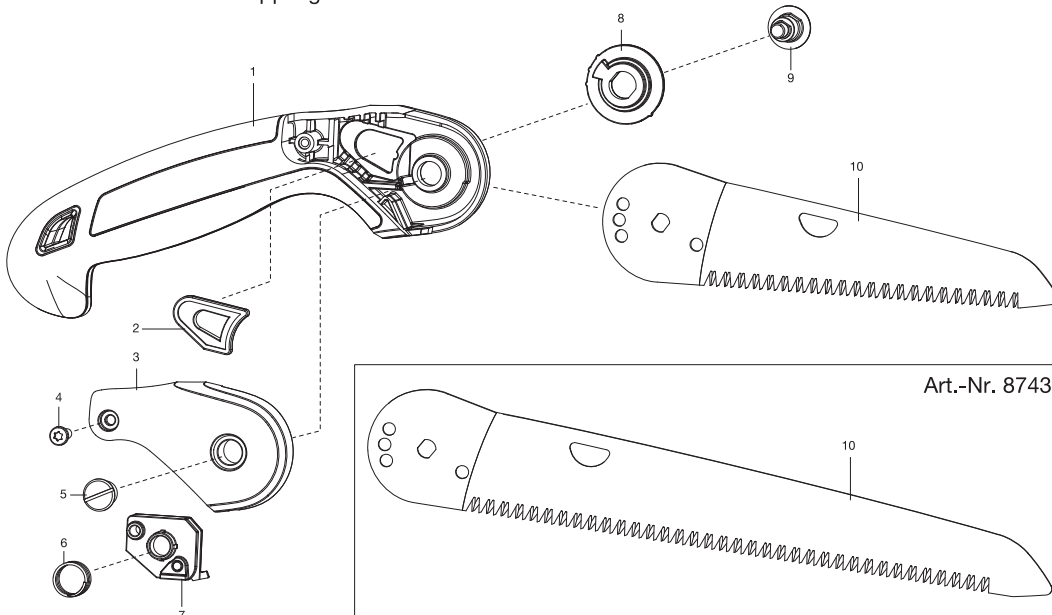
**GARDENA** Gartensäge 300 P

Art.-Nr. 8745



**GARDENA** Garten-Klappsäge 135 P  
 Garten-Klappsäge 200 P

Art.-Nr. 8742  
 Art.-Nr. 8743



| Bild Nr.<br>Picture No. | Ersatzteil-Nr.<br>Spare Part No. | Bezeichnung  | Description  | Désignation   |
|-------------------------|----------------------------------|--|--|---|
| <b>Art. 8737</b>        |                                  |  |  |   |
| 1,2                     | 8737-00.610.00                   | cs-Gartensägen 300 PP<br>Sägeblatt mit Schneidenschutz         | cs-Gardeners Saw 300 PP<br>Saw blade with protective cover         | Scie combisystem 300 PP<br>Lame de scie avec écran de protection        |
| 2                       | 8737-00.620.00                   | Schneidenschutz  | Blade protection   | Protection de lame  |
| 4*                      | 8739-00.600.24                   | Mutter   | Nut  | Écrou   |
| 5*                      | 8745-00.600.12                   | Schraube   | Screw  | Vis   |
| 7                       | 8739-00.600.11                   | Sicherung  | Lock   | Arrêt   |
| 8                       | 8739-00.600.06                   | Nippelteil   | Nipple   | Raccord fileté  |
| <b>Art. 8738</b>        |                                  |  |  |   |
| 1,2                     | 8738-00.610.00                   | cs-Gartensäge 300 PP, gebogen<br>Sägeblatt mit Schneidenschutz | cs-Gardeners Saw 300 PP, curved<br>Saw blade with protective cover | Scie arquée combisystem 300 PP<br>Lame de scie avec écran de protection |
| 2                       | 8739-00.620.00                   | Schneidenschutz  | Blade protection   | Protection de lame  |
| 4*                      | 8739-00.600.24                   | Mutter   | Nut  | Écrou   |
| 5*                      | 8745-00.600.12                   | Schraube   | Screw  | Vis   |
| 7                       | 8739-00.600.11                   | Sicherung  | Lock   | Arrêt   |
| 8                       | 8739-00.600.06                   | Nippelteil   | Nipple   | Raccord fileté  |
| <b>Art. 8739</b>        |                                  |  |  |   |
| 1,2                     | 8739-00.610.00                   | cs-Gartensäge 300 P, gebogen<br>Sägeblatt mit Schneidenschutz  | cs-Gardeners Saw 300 P, curved<br>Saw blade with protective cover  | Scie arquée combisystem 300 P<br>Lame de scie avec écran de protection  |
| 2                       | 8739-00.620.00                   | Schneidenschutz  | Blade protection   | Protection de lame  |
| 4*                      | 8739-00.600.24                   | Mutter   | Nut  | Écrou   |
| 5*                      | 8745-00.600.12                   | Schraube   | Screw  | Vis   |
| 7                       | 8739-00.600.11                   | Sicherung  | Lock   | Arrêt   |
| 8                       | 8739-00.600.06                   | Nippelteil   | Nipple   | Raccord fileté  |
| <b>Art. 8745</b>        |                                  |  |  |   |
| 1,2                     | 8745-00.610.00                   | Gartensäge 300 P<br>Sägeblatt mit Schneidenschutz              | Gardeners Saw 300 P<br>Saw blade with protective cover             | Scie à élaguer 300 P<br>Lame de scie avec écran de protection           |
| 2                       | 8737-00.620.00                   | Schneidenschutz  | Blade protection   | Protection de lame  |
| 5*                      | 8745-00.600.13                   | Mutter   | Nut  | Écrou   |
| 6*                      | 8745-00.600.12                   | Schraube   | Screw  | Vis   |

**\* Wichtiger Montagehinweis:**

Wegen Sicherheitsbeschichtung müssen diese Teile immer gemeinsam getauscht werden. Nach der Montage 24 Stunden liegen lassen.

|                  |                |   |  |  |
|------------------|----------------|---|--|--|
| <b>Art. 8742</b> |                |   |  |  |
| 4                | 8742-00.600.35 | Garten-Klappsäge 135 P<br>Schraube T40x14 T20 | Gardeners Folding Saw 135P<br>Screw T40x14 T20 | Scie à élaguer pliable 135P<br>Vis T40x14 T20  |
| 5                | 8742-00.600.31 | Schraube                                      | Screw  | Vis  |
| 9                | 8742-00.600.32 | Mutter  | Nut  | Écrou  |
| 10               | 8742-00.600.26 | Sägeblatt 135mm lang                          | Saw blade 135 mm long                          | Lame de scie 135 mm                            |
| <b>Art. 8743</b> |                |   |  |  |
| 4                | 8742-00.600.35 | Garten-Klappsäge 200 P<br>Schraube T40x14 T20 | Gardeners Folding Saw 200P<br>Screw T40x14 T20 | Scie à élaguer pliable 200PP<br>Vis T40x14 T20 |
| 5                | 8742-00.600.31 | Schraube                                      | Screw  | Vis  |
| 9                | 8742-00.600.32 | Mutter  | Nut  | Écrou  |
| 10               | 8743-00.600.06 | Sägeblatt 200mm lang                          | Saw blade 200 mm long                          | Lame de scie 200 mm                            |
|                  |                | Nur die aufgeführten Teile sind lieferbar.    | Only the mentioned spare part are available.   | Seules les pièces indiquées sont disponibles.  |