

4000/5

Art. 1732

5000/5

Art. 1734

6000/6 inox Art. 1736

**D Betriebsanleitung**  
Gartenpumpe

**GB Operating Instructions**  
Garden Pump

**F Mode d'emploi**  
Pompe de surface pour arrosage

**NL Gebruiksaanwijzing**  
Besproeiingspomp

**S Bruksanvisning**  
Bevattningspump

**DK Brugsanvisning**  
Trykpumpe

**FI Käyttöohje**  
Puutarhapumppu

**N Bruksanvisning**  
Hagepumpe

**I Istruzioni per l'uso**  
Pompa da giardino

**E Instrucciones de empleo**  
Bomba para jardín

**P Manual de instruções**  
Bomba de Jardim

**PL Instrukcja obsługi**  
Pompa ogrodowa

**H Használati utasítás**  
Kerti szivattyú

**CZ Návod k obsluze**  
Zahradní čerpadlo

**SK Návod na obsluhu**  
Záhradné čerpadlo

**GR Οδηγίες χρήσης**  
Αντλία κήπου

**RUS Инструкция по эксплуатации**  
Садовый насос

**SLO Navodilo za uporabo**  
Vrtna črpalka

**HR Upute za uporabu**  
Vrtna pumpa

**SRB Uputstvo za rad**  
**BIH** Baštenska pumpa

**UA Інструкція з експлуатації**  
Садові насоси

**RO Instrucțiuni de utilizare**  
Pompă de grădină

**TR Kullanma Kılavuzu**  
Bahçe pompası

**BG Инструкция за експлоатация**  
Градинска помпа

**AL Manual përdorimi**  
Pompë kopshti

**EST Kasutusjuhend**  
Aiapump

**LT Eksploatavimo instrukcija**  
Sodo siurblys

**LV Lietošanas instrukcija**  
Dārza sūkņis

# GARDENA Gartenpumpe

## 4000/5 / 5000/5 / 6000/6 inox



### Dies ist die deutsche Originalbetriebsanleitung.

Bitte lesen Sie die Betriebsanleitung sorgfältig und beachten Sie deren Hinweise. Machen Sie sich anhand dieser Betriebsanleitung mit dem Produkt, dem richtigen Gebrauch sowie den Sicherheitshinweisen vertraut.

Das Gerät nie verwenden, wenn Sie müde oder krank sind oder unter dem Einfluss von Alkohol, Drogen oder Arzneimitteln stehen.



Dieses Gerät kann von Kindern ab 8 Jahren und darüber sowie von Personen mit verringerten physischen, sensorischen oder mentalen Fähigkeiten oder Mangel an Erfahrung und Wissen benutzt werden, wenn sie beaufsichtigt oder bezüglich des sicheren Gebrauchs des Geräts unterwiesen wurden und die daraus resultierenden Gefahren verstehen. Kinder dürfen nicht mit dem Gerät spielen. Reinigung und Benutzer-Wartung dürfen nicht von Kindern ohne Beaufsichtigung durchgeführt werden. Wir empfehlen eine Benutzung des Gerätes erst für Jugendliche ab 16 Jahren.

→ Bitte bewahren Sie diese Betriebsanleitung sorgfältig auf.

### Inhaltsverzeichnis:

1. Einsatzgebiet Ihrer GARDENA Gartenpumpe.....	2
2. Sicherheitshinweise .....	3
3. Inbetriebnahme.....	4
4. Bedienung.....	5
5. Lagerung.....	7
6. Wartung.....	7
7. Beheben von Störungen.....	8
8. Lieferbares Zubehör.....	11
9. Technische Daten.....	11
10. Service/Garantie.....	12

## 1. Einsatzgebiet Ihrer GARDENA Gartenpumpe

### Bestimmung:

Die GARDENA Gartenpumpe ist für die private Benutzung im Haus- und Hobbygarten bestimmt.

Beim Einsatz der Pumpe zur Druckverstärkung darf der maximal zulässige Innendruck von 6 bar (druckseitig) nicht überschritten werden. Zu erhöhender Ausgangsdruck und Pumpendruck addieren sich.

- Beispiel: Druck am Wasserhahn = 1,5 bar, max. Druck Gartenpumpe 4000/5 = 4,5 bar, Gesamtdruck = 6,0 bar.

### Förderflüssigkeiten:

Die GARDENA Gartenpumpe kann zum Fördern von Grund- und Regenwasser, Leitungswasser und chlorhaltigem Schwimmbadwasser eingesetzt werden.

Zu beachten:



Die GARDENA Gartenpumpe ist nicht für Dauerbetrieb (z. B. Industrieinsatz, Dauerumwälzbetrieb) geeignet. Nicht gefördert werden dürfen ätzende, leicht brennbare, aggressive oder explosive Förderflüssigkeiten (wie z. B. Benzin, Petroleum oder Nitroverdünnung), Salzwasser sowie Lebensmittel. Die Temperatur der Förderflüssigkeit darf 35 °C nicht überschreiten.

## 2. Sicherheitshinweise



### **GEFAHR! Stromschlag!**

**Es besteht Verletzungsgefahr durch elektrischen Strom.**

→ Vor dem Befüllen, nach Außerbetriebnahme, bei Beheben von Störungen und vor der Wartung den Netzstecker ziehen.



### **VERLETZUNGSGEFAHR durch heißes Wasser!**

**Nur für Pumpe 4000/5: Bei längerem Betrieb (> 5 min.) gegen die geschlossene Druckseite, kann sich das Wasser in der Pumpe erhitzen, sodass es zu Verletzungen durch heißes Wasser kommen könnte.**

→ Pumpe max. 5 Minuten gegen geschlossene Druckseite laufen lassen.

**Bei fehlender saugseitiger Wasserzufuhr kann sich das Wasser in der Pumpe erhitzen, sodass es bei Wasseraustritt zu Verletzungen durch heißes Wasser kommen könnte.**

→ Pumpe über die Haussicherung vom Netz trennen, Wasser abkühlen lassen und vor erneuter Inbetriebnahme die saugseitige Wasserzufuhr sicherstellen.

### **Aufstellort**

Die Pumpe muss über eine Fehlerstrom-Schutzeinrichtung (RCD) mit einem Bemessungsfehlerstrom von nicht mehr als 30 mA versorgt werden. Wenn sich Personen im Schwimmbecken oder Gartenteich befinden, darf die Pumpe nicht betrieben werden. Zudem muss die Pumpe stand- und überflutungssicher aufgestellt und gegen Hineinfallen geschützt sein. Pumpe in sicherem Abstand (min. 2 m) zum Fördermedium aufstellen. Als zusätzliche Sicherheit kann ein zugelassener Personenschutzschalter verwendet werden.

→ Bitte fragen Sie eine Elektrofachkraft.

Bei Anschluss der Pumpe an die Wasserversorgungsanlage müssen die landesspezifischen Sanitärvorschriften eingehalten werden, damit

das Rücksaugen von Nicht-Trinkwasser verhindert wird.

→ Bitte fragen Sie einen Sanitärfachmann.

### **Anschlussleitungen**

Die Angaben auf dem Typschild müssen mit den Daten des Stromnetzes übereinstimmen.

Verwenden Sie nur nach HD 516 zulässige Verlängerungsleitungen.

→ Fragen Sie Ihren Elektrofachmann.

→ Tragen Sie die Pumpe nicht am Kabel und benutzen Sie das Kabel nicht, um den Stecker aus der Steckdose zu ziehen.

### **In Österreich**

In Österreich muss der elektrische Anschluss der ÖVE-EM 42, T2 (2000) / 1979 § 22 gemäß § 2022.1 entsprechen. Danach dürfen Pumpen zum Gebrauch an Schwimmbecken und an Gartenteichen nur über einen Trenntransformator betrieben werden.

→ Bitte fragen Sie Ihren Elektromeisterbetrieb.

### **In der Schweiz**

In der Schweiz müssen ortsveränderliche Geräte, welche im Freien verwendet werden, über Fehlerstromschutzschalter angeschlossen werden.

### **Sichtprüfung**

→ Führen Sie vor Benutzung stets eine Sichtprüfung durch, um festzustellen, ob die Pumpe, insbesondere Netzkabel und Stecker, beschädigt ist.

Eine beschädigte Pumpe darf nicht benutzt werden.

→ Pumpe im Schadensfall vom GARDENA Service oder dem autorisierten Elektrofachmann prüfen lassen.

→ Eine beschädigte Anschlussleitung darf nur vom GARDENA Service oder von einem autorisierten Elektrofachmann ausgetauscht werden.

### Hinweise

→ Setzen Sie die Pumpe nicht dem Regen aus und benutzen Sie die Pumpe nicht in nasser oder feuchter Umgebung.

Zur Verhinderung eines Trockenlaufs der Pumpe achten Sie bitte darauf, dass sich das Saugschlauchende stets im Fördermedium befindet.

→ Befüllen Sie die Pumpe vor jeder Inbetriebnahme bis zum Überlauf (ca. 2 bis 3 l) mit Förderflüssigkeit!

Sand und andere schmirgelnde Stoffe in der Förderflüssigkeit führen zu schnellerem Verschleiß und Leistungsminderung.

Die Förderung von verschmutztem Wasser z. B. Steine, Tannennadeln usw. kann zur Beschädigung der Pumpe führen.

→ Kein verschmutztes Wasser fördern.

Die Mindest-Durchflussmenge beträgt:

4000/5: 90 l/h (= 1,5 l/min.);

5000/5: 200 l/h (= 3,3 l/min.).

Anschlussgeräte mit geringerem Durchsatz dürfen nicht betrieben werden.

**Gefahr!** Diese Maschine erzeugt ein elektromagnetisches Feld während des Betriebs. Dieses Feld kann unter Umständen mit aktiven oder passiven medizinischen Implantaten wechselwirken. Um das Risiko einer ernsten oder tödlichen Verletzung zu vermeiden, empfehlen wir Personen mit medizinischen Implantaten ihren Arzt oder Hersteller des medizinischen Implantats vor dem Betrieb der Maschine zu befragen.

**Gefahr!** Bei der Montage könnten Kleinteile verschluckt werden und es besteht Ersticken- gefahr durch den Polybeutel. Kleinkinder bei der Montage fernhalten.

## 3. Inbetriebnahme

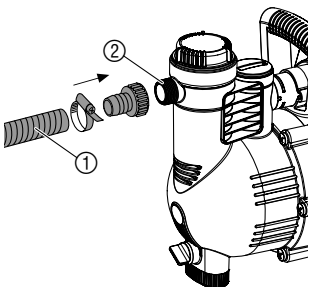
### **Pumpe aufstellen:**

Der Aufstellort muss fest und trocken sein und der Pumpe einen sicheren Stand ermöglichen.

→ Pumpe in sicherem Abstand (min. 2 m) zum Fördermedium aufstellen.

Die Pumpe muss an einem Ort mit geringer Luftfeuchtigkeit und ausreichender Belüftung im Bereich der Lüftungsschlitze aufgestellt werden. Der Abstand zu den Wänden muss mindestens 5 cm betragen. Über die Lüftungsschlitze darf kein Schmutz (z. B. Sand oder Erde) angesaugt werden.

### **Schlauch an Saugseite anschließen:**



Saugseitig keine Wasserschlauch-Stecksystemteile verwenden. Es muss ein vakuumfester Saugschlauch verwendet werden, **z. B. GARDENA Sauggarnitur Art. 1411.**

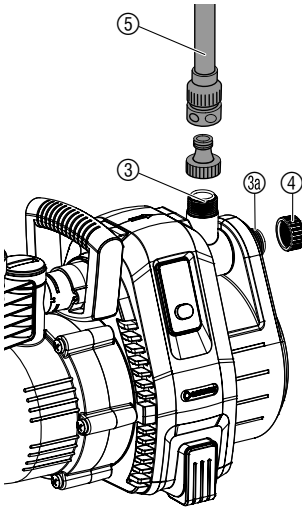
Um die Wiederansaugzeit zu verkürzen, empfehlen wir die Verwendung eines Saugschlauchs mit Rückflusstopp, der ein selbsttätiges Entleeren des Saugschlauchs nach Außerbetriebnahme der Pumpe verhindert.

1. Vakuumfester Saugschlauch ① mit dem Anschluss der Saugseite ② verbinden und luftdicht verschrauben.

2. Bei Saughöhen über 4 m, Saugschlauch ① zusätzlich befestigen (z. B. an einen Holzpflock binden).

*Die Pumpe wird vom Gewicht des Saugschlauchs entlastet.*

### Schlauch an Druckseite anschließen:



Die Pumpen haben 2 Anschlüsse ③/③a auf der Druckseite. Der unbenutzte Pumpen-Anschluss muss mit der Verschlusskappe ④ verschlossen werden, die für den Anschluss von 2 Schläuchen abgeschraubt werden kann.

Die Pumpen-Anschlüsse ③/③a sind mit einem 33,3 mm (G 1")-Gewinde ausgestattet, an das über das GARDENA Wasser-schlauch-Steck-System 13 mm (1/2")-, 16 mm (5/8")- oder 19 mm (3/4")-Schläuche angeschlossen werden können.

Eine optimierte Ausnutzung der Förderleistung der Pumpe wird durch Anschluss von 19 mm (3/4")-Schläuchen in Verbindung mit z.B. GARDENA Pumpen-Anschlussatz Art. 1752, oder von 25 mm (1")-Schläuchen mit **GARDENA Schnellkupplungs-Gewindestück mit Innengewinde Art. 7109/Schnellkupplungs-Schlauchstück Art. 7103** erreicht.

→ Druckschlauch ⑤ mit dem Anschluss der Druckseite ③/③a verbinden.

Bei parallelem Anschluss von mehr als 2 Schläuchen/Anschlussgeräten empfehlen wir die Verwendung der **GARDENA 2- oder 4-Wege-Verteiler Art. 8193/8194**, **GARDENA 2-Wege-Ventil Art. 940**, die direkt auf den Anschluss der Druckseite ③/③a geschraubt werden können.

## 4. Bedienung

### Flüssigkeit pumpen:



#### GEFAHR! Stromschlag!

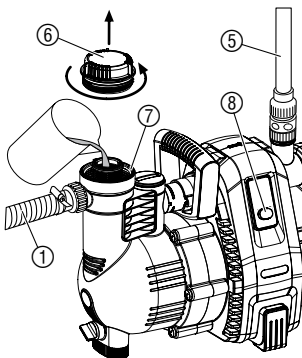
Es besteht Verletzungsgefahr durch elektrischen Strom.

→ Vor dem Befüllen die Gartenpumpe vom Netz trennen.



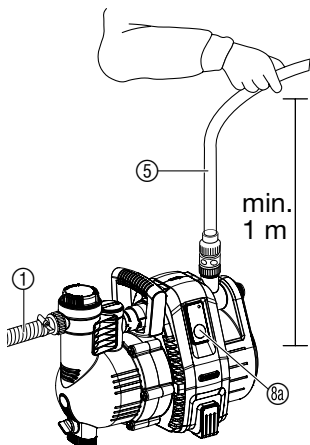
#### ACHTUNG!

→ Pumpe vor jeder Inbetriebnahme langsam bis zum Überlauf (ca. 2 bis 3 l) mit Förderflüssigkeit befüllen.



1. Deckel ⑥ am Einfüllstutzen ⑦ von Hand aufdrehen.
2. Zu pumpende Flüssigkeit über den Einfüllstutzen ⑦ bis zum Überlauf (ca. 2 bis 3 l) einfüllen.
3. Deckel ⑥ am Einfüllstutzen ⑦ von Hand fest zudrehen (keine Zange verwenden).
4. Eventuell vorhandene Absperrventile in der Druckleitung (Anschlussgeräte, Wasserstopp, etc.) öffnen.
5. Restwasser im Druckschlauch ⑤ entleeren, damit die Luft beim Ansaugvorgang entweichen kann.
6. **Pumpe 4000/5 einschalten:**  
Druckschlauch ⑤ min. 1 m senkrecht über der Pumpe nach oben halten, Ein-/Aus-Schalter ⑧ drücken (*Ein-/Aus-Schalter leuchtet*) und warten bis die Pumpe angesaugt hat.

→ Wenn die Pumpe nach ca. 5 Minuten nicht fördert, Pumpe ausschalten (Ein-/Aus-Schalter ⑧ drücken) (siehe „7. Beheben von Störungen“).



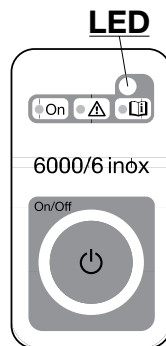
## 6. Pumpe 5000/5; 6000/6 inox einschalten:

Druckschlauch (5) min. 1 m senkrecht über der Pumpe nach oben halten, Netzstecker einstecken, On/Off-Taste (8a) drücken (*die LED leuchtet grün*) und warten bis die Pumpe angesaugt hat.

**Wenn die Pumpe ca. 20 Sekunden nicht fördert, blinkt die LED orange.**

**Wenn die Pumpe 5000/5 ca. 5 Minuten / 6000/6 inox ca. 6 Minuten nicht fördert, leuchtet die LED rot und die Pumpe schaltet automatisch ab (siehe „7. Beheben von Störungen“).**

→ **Schaltet die Pumpe nach 5 Min. nicht automatisch ab, Pumpe manuell abschalten und den Saugschlauch auf Dichtheit prüfen.**



### Sondermodus:

Die angegebene maximale Selbstansaughöhe von 8 m wird nur erreicht, wenn die Pumpe über den Einfüllstutzen (7) bis zum Überlauf befüllt ist, und der Druckschlauch (5) dabei und während des Selbstansaugens soweit nach oben gehalten wird, dass kein Fördermedium von der Pumpe über den Druckschlauch (5) entweichen kann.

Zusätzliche elektrische Schaltgeräte (z. B. Funksteuerungen, Druckschalter) können nur im Sondermodus verwendet werden.

#### Sondermodus aktivieren:

1. On/Off-Taste (8a) beim Einschalten 8 Sekunden gedrückt halten. *Die ersten 5 Sekunden leuchtet die grüne LED, dann blinkt die LED 3 Sekunden.*
2. Wenn die grüne LED nach 8 Sekunden wieder leuchtet, die On/Off-Taste (8a) loslassen.

#### Sondermodus deaktivieren:

1. Netzstecker in stromführende Netzsteckdose stecken. *Pumpe läuft selbstständig an.*
2. On/Off-Taste (8a) drücken. *Pumpe schaltet aus.*
3. On/Off-Taste (8a) beim Einschalten 8 Sekunden gedrückt halten bis die grüne LED nicht mehr blinkt.

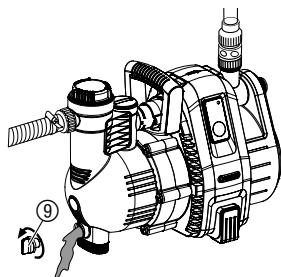
**safe-pump-Funktion:**

Die **safe-pump-Funktion** hat über die LED Zustandsanzeige eine Warnfunktion für fehlenden Wasserdurchfluss. Außerdem schützt sie die Pumpe vor Schäden bei zu lang geschlossener Druckseite (z. B. geschlossene Ventile) oder bei ausbleibendem Wasser (z. B. Zisterne leer) als **Trockenlaufsicherung**.

<b>LED leuchtet grün:</b>	<b>Normalbetrieb</b>
<b>LED blinkt orange:</b>	<b>Kein Wasserdurchfluss seit min. 20 Sek.</b>
<b>LED leuchtet rot:</b>	<b>Kein Wasserdurchfluss seit min. 5 min. (Pumpe hat automatisch abgeschaltet)</b>
<b>LED blinkt rot:</b>	<b>Alarm! Pumpe ohne Wasserdurchfluss 3 Mal innerhalb 20 Min. gestartet. (Pumpe kann zur Abkühlung 5 Min. nicht mehr gestartet werden, danach leuchtet die LED rot)</b>

## 5. Lagerung

**Außerbetriebnahme:**



Vor Einbruch der Frostperiode ist die Gartenpumpe frostsicher zu lagern.

1. Wasserablassschraube ⑨ öffnen.  
*Die Gartenpumpe wird entleert.*
2. Gartenpumpe frostsicher lagern.

**Entsorgung:**  
*(nach RL 2012/19/EU)*



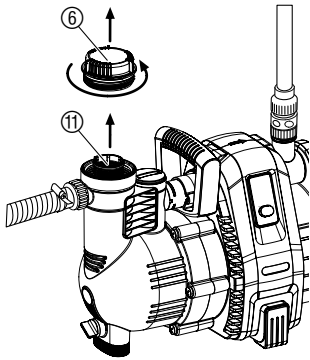
Gerät darf nicht dem normalen Hausmüll beigefügt werden, sondern muss fachgerecht entsorgt werden.  
→ Wichtig für Deutschland: Gerät über Ihre kommunale Entsorgungsstelle entsorgen.

## 6. Wartung



**GEFAHR! Stromschlag!**  
Es besteht Verletzungsgefahr durch elektrischen Strom.  
→ Vor der Wartung die Gartenpumpe vom Netz trennen.

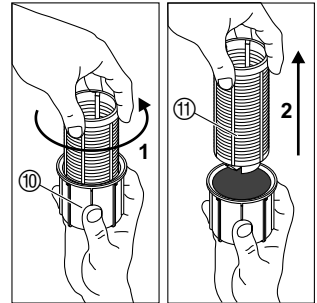
### Filter reinigen:



### Gartenpumpe durchspülen:

Wenn der Filter verschmutzt ist, muss dieser gereinigt werden.

1. Gegebenenfalls alle Absperrventile der Saugseite schließen.
2. Deckel ⑥ der Filterkammer ausschrauben.
3. Filtereinheit senkrecht nach oben herausziehen.
4. Becher ⑩ festhalten, Filter ⑪ gegen den Uhrzeigersinn drehen **1** und herausziehen **2** (Bajonettverschluss).
5. Becher ⑩ unter fließendem Wasser reinigen und den Filter ⑪ z. B. mit einer weichen Bürste reinigen.
6. Filter in umgekehrter Reihenfolge wieder montieren.



Nach dem Ausbringen von chlorhaltigem Schwimmbadwasser muss die Pumpe durchgespült werden.

1. Lauwarmes Wasser (max. 35 °C) evtl. unter Zusatz eines milden Reinigungsmittels (z. B. Spülmittel) pumpen, bis das gepumpte Wasser klar ist.
2. Die Rückstände nach den Richtlinien des Abfallbeseitigungsgesetzes entsorgen.

## 7. Beheben von Störungen

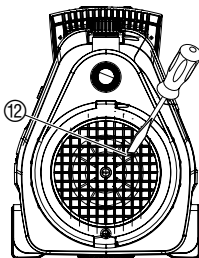


**GEFAHR! Stromschlag!**

Es besteht Verletzungsgefahr durch elektrischen Strom.

→ Vor Arbeiten zum Beheben von Störungen, die Gartenpumpe vom Netz trennen.

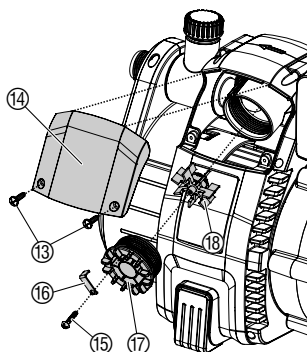
### Lauftrad lösen:



Ein durch Verschmutzung feststehendes Lauftrad kann gelöst werden.

→ Lauftradschraube ⑫ mit einem Schraubendreher drehen.  
Dadurch wird das feststehende Lauftrad gelöst.



**Durchfluss-Sensor reinigen:**

Wenn der Durchfluss-Sensor verschmutzt ist, kann dies zu falschen Fehlermeldungen (LED blinkt orange) führen.

1. Beide Schrauben ⑬ ausschrauben.
2. Abdeckung ⑭ abnehmen.
3. Sicherungsschraube ⑮ lösen und Sicherungsklammer ⑯ abnehmen.
4. Deckel ⑰ gegen den Uhrzeigersinn ausschrauben.
5. Flügelrad ⑱ entnehmen und reinigen. Das Gehäuse des Durchfluss-Sensors reinigen.
6. Flügelrad ⑱ mit dem Metallteil in Einbaurichtung wieder einbauen.
7. Deckel ⑰ im Uhrzeigersinn einschrauben.
8. Deckel ⑰ über die Sicherungsklammer ⑯ mit der Sicherungsschraube ⑮ sichern.
9. Abdeckung ⑭ erst oben einsetzen, dann unten mit beiden Schrauben ⑬ festschrauben.

**Störung**

**Pumpe läuft,  
aber saugt nicht an**

**Mögliche Ursache****Abhilfe**

Pumpe saugt an einer Verbindungsstelle Luft an.

→ Saugseitige Verbindungen luftdicht abdichten.

Undichte bzw. beschädigte Saugleitung.

→ Saugleitung auf Beschädigung prüfen und luftdicht abdichten.

Pumpe wurde nicht mit Förderflüssigkeit befüllt.

→ Pumpe befüllen (siehe „**4. Bedienung**“).

Eingefüllte Förderflüssigkeit entweicht beim Selbstansaugvorgang über den an der Druckseite angeschlossenen Schlauch.

1. Pumpe nochmals befüllen (siehe „**4. Bedienung**“).
2. Bei Wiederinbetriebnahme der Pumpe Druckschlauch ca. 1 m senkrecht über der Pumpe nach oben halten, bis die Pumpe angesaugt hat.

Eine absolut vakuumdichte Verbindung wird durch Verwendung von GARDENA Saugschläuchen (siehe „**8. Lieferbares Zubehör**“) erreicht.

Verschraubung ⑥ am Einfüllstutzen ⑦ undicht.

→ Dichtung prüfen (ggf. ersetzen) und Verschraubung fest anziehen (keine Zange verwenden).

Luft kann nicht entweichen, da Druckseite geschlossen bzw. Restwasser im Druckschlauch ist.

→ In der Druckleitung vorhandene Absperrventile öffnen (z. B. Spritze) bzw. Druckschlauch entleeren oder während des Ansaugvorgangs von der Pumpe lösen.

Wartezeit wurde nicht eingehalten.

→ Pumpe einschalten und bis zu 5 Minuten warten.

Störung	Mögliche Ursache	Abhilfe
<b>Pumpe läuft, aber saugt nicht an</b>	Saugfilter oder Rückflusstopp im Saugschlauch verstopft.	→ Filter bzw. Rückflusstopp reinigen.
	Zu große Saughöhe.	→ Saughöhe verringern.
	Bei sonstigen Ansaugproblemen GARDENA Saugschläuche mit Rückflusstopp (siehe „ <b>8. Lieferbares Zubehör</b> “) benutzen und vor Inbetriebnahme über Einfüllstutzen ⑦ mit Förderflüssigkeit auffüllen.	
<b>Pumpenmotor läuft, aber Fördermenge oder Druck gehen plötzlich zurück</b>	Saugfilter am Saugschlauch wird freigesaugt.	→ Pumpe mit Regulier-ventil, z. B. GARDENA <b>Art.-Nr. (2)977</b> , auf der Druckseite drosseln.
	Saugfilter oder Rückflusstopp verstopft.	→ Filter bzw. Rückflusstopp reinigen.
	Undichtheit an der Saugseite.	→ Undichtheit beseitigen.
	Laufgrad blockiert.	→ Laufgrad lösen.
<b>Pumpenmotor läuft nicht an oder bleibt während des Betriebs plötzlich stehen</b>	Stromausfall.	→ Sicherung und Leitungen prüfen.
	Thermoschutzschalter hat Motor wegen Überhitzung/ Überlastung abgeschaltet.	→ Für ausreichende Kühlung/ Belüftung sorgen und den Laufgradraum reinigen.
	Elektrische Unterbrechung.	→ Pumpe an den GARDENA Service schicken.
<b>5000/5; 6000/6 inox: Pumpe fördert und die LED blinkt orange</b>	Der Durchfluss-Sensor ist verschmutzt.	→ Durchfluss-Sensor reinigen.
<b>5000/5; 6000/6 inox: Pumpe schaltet ab und die LED leuchtet rot</b>	Die Pumpe hatte ca. 5 min. keine Förderflüssigkeit bzw. Undichtheit auf der Saugseite.	→ Für Förderflüssigkeit sorgen bzw. Saugleitung prüfen und die Pumpe neu starten.
	Die Pumpe lief ca. 5 min. gegen die geschlossene Druckseite.	→ Druckseite öffnen und die Pumpe neu starten.



Bei sonstigen Störungen bitten wir Sie, sich mit dem **GARDENA Service** in Verbindung zu setzen. Reparaturen dürfen nur von **GARDENA Servicestellen** oder von **GARDENA autorisierten Fachhändlern** durchgeführt werden.

## 8. Lieferbares Zubehör

<b>GARDENA Saugschläuche</b>	Knick- und vakuumfest, wahlweise erhältlich als Meterware <b>Art. 1720/1721</b> (19 mm (3/4")-/25 mm (1")) ohne Anschlussarmaturen oder als Fixlänge <b>Art. 1411/1418</b> komplett mit Anschlussarmaturen.	
<b>GARDENA Saugschlauch-Anschlussstück</b>	Zum saugseitigen Anschluss.	<b>Art. 1723/1724</b>
<b>GARDENA Pumpen-Anschlussatz</b>	Zum druckseitigen Anschluss.	<b>Art. 1750/1752</b>
<b>GARDENA Saugfilter mit Rückflusstopp</b>	Zur Bestückung der Saugschlauch-Meterware.	<b>Art. 1726/1727/1728</b>
<b>GARDENA Elektronischer Druckschalter</b>	Schaltet die Pumpe in Abhängigkeit des Betriebsdruckes automatisch ein und aus. Mit Trockenlaufsicherung. Er muss auf einen der beiden Ausgänge installiert werden. (Bei Art. 1734/1736 muss dafür der Sondermodus aktiviert werden).	<b>Art. 1739</b>
<b>Für Pumpe 4000/5: GARDENA Trockenlaufsicherung</b>	Bewahrt die Pumpe vor Schäden durch Trockenlauf bei ausbleibendem Fördermedium.	<b>Art. 1741</b>
<b>GARDENA Schlagbrunnen-Saugschlauch</b>	Zum vakuumfesten Anschluss der Pumpe an Schlagbrunnen oder starre Rohre. Länge 0,5 m. Mit beidseitigem 33,3 mm, (G 1)-Innengewinde.	<b>Art. 1729</b>

## 9. Technische Daten

<b>Typ</b>	<b>4000/5 (Art. 1732)</b>	<b>5000/5 (Art. 1734)</b>	<b>6000/6 inox (Art. 1736)</b>
Nennleistung	1.100 W	1.300 W	1.300 W
Max. Fördermenge	4.000 l/h	5.000 l/h	6.000 l/h
Max. Druck/max. Förderhöhe	4,5 bar/45 m	5,0 bar/50 m	5,5 bar/55 m
Max. Selbstansaughöhe	8 m	8 m	8 m
Zul. Innendruck (druckseitig)	6 bar	6 bar	6 bar
Netzspannung/Netzfrequenz	220 – 240 V AC/50 Hz	220 – 240 V AC/50 Hz	220 – 240 V AC/50 Hz
Anschlusskabel	1,5 m; H07RN-F	1,5 m; H07RN-F	1,5 m; H07RN-F
Gewicht	11 kg	11,5 kg	13,5 kg
Schall-Leistungspegel $L_{WA}^{1)}$	gemessen 79 dB (A) garantiert 82 dB (A)	gemessen 77 dB (A) garantiert 80 dB (A)	gemessen 75 dB (A) garantiert 79 dB (A)

<sup>1)</sup> Messverfahren nach Richtlinie 2000/14/EG

## 10. Service / Garantie

**Wir bieten Ihnen umfangreiche Serviceleistungen:**

- Qualifizierte, schnelle und kostengünstige Reparatur durch unseren **Zentralen Reparaturservice**
  - Bearbeitungsdauer in unserem Hause max. 5 Arbeitstage
- Einfache und kostengünstige Rücksendung an GARDENA durch **Abhol-Service (nur innerhalb Deutschland)**
  - Abholung innerhalb von 2 Tagen
- Kompetente Beratung bei Störung / Reklamation durch unseren **Technischen Service**
- Schnelle und kostengünstige Ersatzteilversorgung durch unseren **Zentralen Ersatzteil-Service**
  - Bearbeitungsdauer in unserem Haus max. 2 Arbeitstage

Service-Anschrift 

**GARDENA Manufacturing GmbH Service**  
**Hans-Lorenser-Str. 40 D-89079 Ulm**

**Ihre direkte Verbindung zum Service**



**Telefon**



**Fax**



**E-Mail**

<b>D</b> in Deutschland	<b>(07 31) 4 90 + Durchwahl</b>	<b>www.gardena.de/service/</b>
Technische Störungen / Reklamationen	290	389 service@gardena.com
Reparaturen / Antworten auf Kostenvoranschläge	300	307 service@gardena.com
Ersatzteilbestellung / Allgemeine Produktberatung	123	249 service@gardena.com
Abholservice	(0 18 03) / 30 81 00 oder (0 18 03) / 00 16 89 <small>(0,09 €/je angefangene Min. Festnetz, Mobilfunk max. 0,42 €/je angefangene Min.)</small>	

**Ihre direkte Verbindung zum Service**

**Unsere Kunden in Österreich und in der Schweiz wenden sich bitte an die Servicestelle (Anschrift siehe Umschlagseite)**

<b>A</b> in Österreich	<b>(+43) (0) 732 77 01 01-485</b>	<b>service.gardena@husqvarnagroup.com</b>
<b>CH</b> in der Schweiz	<b>(+41) (0) 62 887 37 90</b>	<b>Info@gardena.ch</b>

**Garantie:**

Im Garantiefall sind die Serviceleistungen für Sie kostenlos.

GARDENA gewährt für dieses Produkt 2 Jahre Garantie (ab Kaufdatum). Diese Garantieleistung bezieht sich auf alle wesentlichen Mängel des Gerätes, die nachweislich auf Material- oder Fabrikationsfehler zurückzuführen sind. Sie erfolgt durch die Ersatzlieferung eines einwandfreien Gerätes oder durch die kostenlose Reparatur des eingesandten Gerätes nach unserer Wahl, wenn folgende Voraussetzungen gewährleistet sind:

- Das Gerät wurde sachgemäß und laut den Empfehlungen in der Betriebsanleitung behandelt.
- Es wurde weder vom Käufer noch von einem Dritten versucht, das Gerät zu reparieren.

Das Verschleißteil Lauffrad ist von der Garantie ausgeschlossen.

Diese Hersteller-Garantie berührt die gegenüber dem Händler / Verkäufer bestehenden Gewährleistungsansprüche nicht.

Im Garantiefall schicken Sie bitte das defekte Gerät zusammen mit einer Kopie des Kaufbelegs und einer Fehlerbeschreibung per Abhol-Service (nur in Deutschland) oder frankiert an die auf der Rückseite angegebene Serviceadresse.

**Unfreie Paketsendungen werden im Postverteilstützpunkt ausgefiltert und erreichen uns nicht.**

Nach erfolgter Reparatur senden wir das Gerät frei an Sie zurück.

## **D Produkthaftung**

Wir weisen ausdrücklich darauf hin, dass wir nach dem Produkthaftungsgesetz nicht für durch unsere Geräte hervorgerufene Schäden einzustehen haben, sofern diese durch unsachgemäße Reparatur verursacht oder bei einem Teileaustausch nicht unsere originale GARDENA Teile oder von uns freigegebene Teile verwendet wurden und die Reparatur nicht vom GARDENA Service oder dem autorisierten Fachmann durchgeführt wird. Entsprechendes gilt für Ergänzungssteile und Zubehör.

## **GB Product Liability**

We expressly point out that, in accordance with the product liability law, we are not liable for any damage caused by our units if it is due to improper repair or if parts exchanged are not original GARDENA parts or parts approved by us, and, if the repairs were not carried out by a GARDENA Service Centre or an authorised specialist. The same applies to spare parts and accessories.

## **F Responsabilité**

Nous vous signalons expressément que GARDENA n'est pas responsable des dommages causés par ses appareils, dans la mesure où ces dommages seraient causés suite à une réparation non conforme, dans la mesure où, lors d'un échange de pièces, les pièces d'origine GARDENA n'auraient pas été utilisées, ou si la réparation n'a pas été effectuée par le Service Après-Vente GARDENA ou l'un des Centres SAV agréés GARDENA. Ceci est également valable pour tout ajout de pièces et d'accessoires autres que ceux préconisés par GARDENA.

## **NL Productaansprakelijkheid**

Wij wijzen er nadrukkelijk op, dat wij op grond van de wet aansprakelijkheid voor producten niet aansprakelijk zijn voor schade ontstaan door onze apparaten, indien deze door onvakkundige reparatie veroorzaakt zijn, of er bij het uitwisselen van onderdelen geen gebruik gemaakt werd van onze originele GARDENA onderdelen of door ons vrijgegeven onderdelen en de reparatie niet door de GARDENA technische dienst of de bevoegde vakman uitgevoerd werd. Ditzelfde geldt voor extra-onderdelen en accessoires.

## **S Produktansvar**

Tillverkaren är inte ansvarig för skada som orsakats av produkten om skadan beror på att produkten har reparerats felaktigt eller om, vid reparation eller utbyte, andra än Original GARDENA reservdelar har använts. Samma sak gäller för kompletteringsdelar och tillbehör.

## **DK Produktansvar**

Vi gør udtrykkeligt opmærksom på, at vi i henhold til produktansvarsloven ikke er ansvarlige for skader forårsaget af vores udstyr, såfremt det sker på grund af uautoriserede reparationer eller hvis dele er skiftet ud og der ikke er anvendt originale GARDENA dele eller dele godkendt af os, eller hvis reparationerne ikke er udført af GARDENA-service eller en autoriseret fagmand. Det samme gælder for ekstra udstyr og tilbehør.

## **FI Tuotevastuu**

Korostamme nimenomaan, että tuotevastuulain nojalla emme ole vastuussa laitteistamme johtuneista vahingoista, mikäli nämä ovat aiheutuneet epäasianmukaisesta korjauksesta tai osia vaihdettaessa ei ole käytetty alkuperäisiä GARDENA-varaosia tai hyväksymiämme osia ja korjauksen on suorittanut muu kuin GARDENA-huoltokeskus tai valtuuttamamme ammattihenkilö. Tämä pätee myös lisäksiin ja lisävarusteisiin.

## **I Responsabilità del prodotto**

Si rende espressamente noto che, conformemente alla legislazione sulla responsabilità del prodotto, non si risponde di danni causati da nostri articoli se originati da riparazioni eseguite non correttamente o da sostituzioni di parti effettuate con materiale non originale GARDENA o comunque da noi non approvato e, in ogni caso, qualora l'intervento non venga eseguito da un centro assistenza GARDENA o da personale specializzato autorizzato. Lo stesso vale per le parti complementari e gli accessori.

## **E Responsabilidad de productos**

Advertimos que conforme a la ley de responsabilidad de productos no nos responsabilizamos de daños causados por nuestros aparatos, siempre y cuando dichos daños hayan sido originados por arreglos o reparaciones indebidas, por recambios con piezas que no sean piezas originales GARDENA o bien piezas no autorizadas por nosotros, así como en aquellos casos en que la reparación no haya sido efectuada por un Servicio Técnico GARDENA o por un técnico autorizado. Lo mismo es aplicable para las piezas complementarias y accesorios.

## **P Responsabilidade sobre o produto**

Queremos salientar que segundo a lei da responsabilidade do fabricante, nós não nos responsabilizaremos por danos causados pelo nosso equipamento, quando estes ocorrerem em decorrência de reparações inadequadas ou da substituição de peças por peças não originais da GARDENA, ou peças não autorizadas.

A responsabilidade tornar-se-à nula também depois de reparações realizadas por oficinas não autorizadas pela GARDENA. Esta restrição valerá também para peças adicionais e acessórios.

## **PL Odpowiedzialność za produkt**

Zwracamy Państwu uwagę, że nie ponosimy odpowiedzialności za uszkodzenia naszych maszyn, bądź szkody spowodowane ich wadliwym funkcjonowaniem, powstałe na skutek nieprawidłowo przeprowadzonych napraw lub użycia nieoryginalnych części zamiennych. Naprawy winny być przeprowadzane tylko przez punkty serwisowe Husqvarna lub autoryzowane serwisy. Dotyczy to również części uzupełniających i oprzyrządowania.

## **H Termékszavatosság**

Nyomatékosan utalunk arra a tényre, hogy a termékszavatossági törvény szerint nem kell jótállást vállalnunk azokra a károokra, amelyeket nem a mi készülékeink okoztak, ha ezeket átkészületlen javítás okozta vagy egy alkatrész kicserélésénél nem a mi eredeti GARDENA alkatrészeinket vagy általunk engedélyezett alkatrészeket használtak fel és a javítást nem a GARDENA szerviz vagy egy erre felhatalmazott szakember végezte. Hasonlóképpen érvényes ez a kiegészítő alkatrészekre és tartozékokra is.

## **CZ Odpovědnost za výrobek**

Výslovně upozorňujeme na to, že podle zákona o odpovědnosti za výrobek nenese odpovědnost za škody způsobené našimi přístroji, pokud byly způsobené neodbornou opravou nebo použitím jiných než našich originálních náhradních dílů GARDENA nebo námi schválených dílů a neprovedením opravy servisem GARDENA nebo autorizovaným odborníkem. Odpovídající platí i pro doplňkové díly a příslušenství.

## **SK Predmet záruky**

Upozorňujeme dôrazne na to, že podľa zákona o poskytovaní záruk nezodpovedáme za škody spôsobené našimi výrobkami, v prípade, že boli boli vyvolané neodbornými opravami, výmenou dielcov, ktoré nepatria k originálnym dielom GARDENA alebo neboli nami schválené a rovnako boli spôsobené servisnými zásahmi, ktoré neboli vykonané servisom GARDENA alebo autorizovaným odborníkom. Rovnako to platí pre doplnky a príslušenstvo.

## **GR Ευθύνη για το προϊόν**

Σας υπενθυμίζουμε ρητά, ότι σύμφωνα με το νόμο περί ευθύνης για τα προϊόντα δεν ευθυνόμαστε για ενδεχόμενες βλάβες που προκαλούνται από τις συσκευές μας, εφόσον οφείλονται σε μία ακατάλληλη επισκευή ή σε μια αντικατάσταση τμημάτων για την οποία δεν έχουν χρησιμοποιηθεί τα πρωτότυπα ανταλλακτικά της GARDENA ή τα από μας εγκεκριμένα ανταλλακτικά και σε περίπτωση που δεν εκτελείται η επισκευή από το Τμήμα Εξυπηρέτησης Πελατών της GARDENA ή από έναν εξουσιοδοτημένο εξειδικευμένο τεχνίτη. Το ίδιο ισχύει για εξαρτήματα και συμπληρωματικά τμήματα.

## **SLO Jamstvo za izdelek**

Pismo poudarjamo, da po zakonu jamstva za izdelek nismo odgovorni za škodo, ki bi nastala zaradi uporabe našega izdelka, prav tako tudi ne za škodo ki bi nastala zaradi nepravilnega popravila izdelka ali pri napačni zamenjavi delov, ki niso originalni deli GARDENA ali pri uporabi z naše strani potrjenih delov, ki pa niso bili vgrajeni v servisu GARDENA ali v naši pooblašteni servisni službi. Enako velja tudi za nadomestne dele in opremo.

## **HR Odgovornost za proizvod**

Izričito napominjemo da u skladu sa Zakonom o odgovornosti za proizvode nismo odgovorni za štete uzrokovane našim uređajima ako su one izazvane nestručnim popravkom ili u slučaju zamjene dijelova nisu korišteni originalni GARDENA dijelovi ili dijelovi koje smo odobrili i popravak nije izvršio GARDENA servis ili ovlašteni stručnjak. Isto vrijedi i za dodatne dijelove i pribor.

## **RO Responsabilitatea legala a produsului**

Menționăm în mod expres că, în concordanță cu responsabilitatea legală a produsului, nu suntem răspunzători de nici un accident provocat de produsele noastre dacă se datorează reparării necorespunzătoare sau dacă piesele de schimb nu sunt originale GARDENA sau aprobate de GARDENA, sau dacă reparațiile nu au fost efectuate de un Centru de Service GARDENA sau un specialist autorizat. Aceleași prevederi se aplică și pieselor de schimb și accesoriilor.

## **BG Отговорност за качество**

Изрично подчертаваме, че съгласно закона за отговорност за качество, ние не носим отговорност за вредите причинени от нашите уреди, ако същите са причинени от неправилен ремонт или при подмяната на части не са използвани оригинални части на GARDENA или части одобрени от нас и ремонта не е извършен от сервиз на GARDENA или оторизиран специалист. Същото важи за допълнителните части и принадлежности.

## **EST Tootevastutus**

Juhime teie tähelepanu sellele, et tootevastutusseaduse kohaselt ei vastuta me meie seadmete poolt põhjustatud kahjude eest, kui need on tekkinud asjatundmatu paranduse tagajärjel või kui detaili vahetamisel ei kasutatud GARDENA originaalvaruosi ega meie poolt kasutada lubatud varuosi ja kui parandustöid ei ole teinud GARDENA klienditeenindusspetsialistid ega meie volitatud spetsialistid. Sama kehtib lisadetailide ja tarvikute kohta.

## **LT Atsakomybė už produkciją**

Nurodome, kad remdamiesi Atsakomybės už produkciją įstatymu, neatsakome už nuostolius, sukeltus mūsų prietaisy, jei jie atsirado dėl netinkamo remonto, arba, jei keičiant dalis, buvo naudojamasi neoriginalios GARDENA dalys arba dalys, kurių mes neleidome naudoti, o remontą atliko ne GARDENA servisas arba neįgaliotasis specialistas. Tas pats galioja papildomoms dalims ir priedams.

## **LV Produkta atbildība**

Mēs skaidri norādām uz to, ka saskaņā ar Produktu atbildības likumu, mēs neatbildam par mūsu iekārtu radītiem zaudējumiem, ciktāl tos ir izraisījis neatbilstošs remonts vai dalu nomaiņa ar neoriģinālām GARDENA daļām vai ne ar mūsu norādītajām detaļām un remontu nav veicis GARDENA serviss vai pilnvarots speciālists. Tas pats attiecas uz papildinošajām daļām un piederumiem.

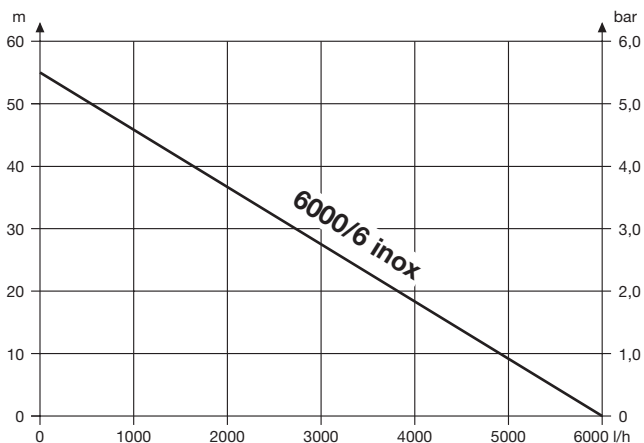
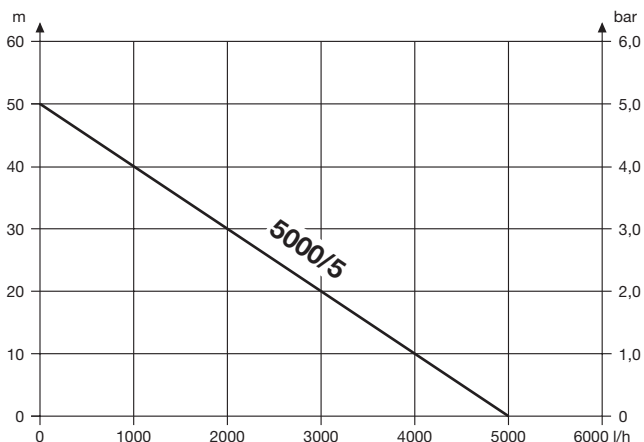
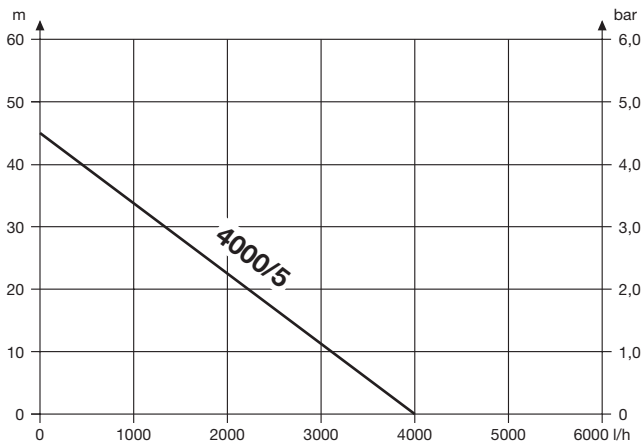
<p><b>D EG-Konformitätserklärung</b> Der Unterzeichnete Husqvarna AB, 561 82 Huskvarna, Sweden bestätigt, dass die nachfolgend bezeichneten Geräte in der von uns in Verkehr gebrachten Ausführung die Anforderungen der harmonisierten EU-Richtlinien, EU-Sicherheitsstandards und produktspezifischen Standards erfüllen. Bei einer nicht mit uns abgestimmten Änderung der Geräte verliert diese Erklärung ihre Gültigkeit.</p>	<p><b>H EU-Megfelelőeségi nyilatkozat</b> Alulírott, a Husqvarna AB, 561 82 Huskvarna, Sweden igazolja azt, hogy az alábbiakban megnevezett készülékek, az általunk forgalomba hozott kivételben teljesítik a harmonizációs EU-irányelvek, az EU biztonsági szabványok és a termékre jellemző szabványok követelményeit. Ha a készülékeken a mi beleegyezésünk nélkül változtatást végeznek, akkor ez a nyilatkozat érvényét veszti.</p>
<p><b>GB EU Declaration of Conformity</b> The undersigned Husqvarna AB, 561 82 Huskvarna, Sweden hereby certifies that, when leaving our factory, the units indicated below are in accordance with the harmonised EU guidelines, EU standards of safety and product specific standards. This certificate becomes void if the units are modified without our approval.</p>	<p><b>CZ Prohlášení o shodě EU</b> Podepsaný Husqvarna AB, 561 82 Huskvarna, Sweden potvrzuje, že dále uvedené přístroje v rámci do provozu uvedení provedení splňují požadavky harmonizovaných směrnic EU, bezpečnostních norem EU a norem specifických pro výrobek. Při námi neschválené změně přístrojů ztrácí toto prohlášení platnost.</p>
<p><b>F Certificat de conformité aux directives européennes</b> Le constructeur, soussigné : Husqvarna AB, 561 82 Huskvarna, Sweden déclare qu'à la sortie de ses usines le matériel neuf désigné ci-dessous étai conforme aux prescriptions des directives européennes énoncées ci-après et conforme aux règles de sécurité et autres règles qui lui sont applicables dans le cadre de l'Union européenne. Toute modification portée sur ce produit sans l'accord express de GARDENA supprime la validité de ce certificat.</p>	<p><b>SK EU-Vyhlasenie o zhode</b> Nižšie uvedená firma Husqvarna AB, 561 82 Huskvarna, Sweden vyhlasuje, že uvedené zariadenia, ktoré uviedla na trh v tomto vyhotovení, spĺňajú požiadavky harmonizovaných smerníc EU, bezpečnostných noriem EU a noriem špecifických pre výrobok. Pri zmene zariadenia, ktorá nebola odsúhlasená výrobcom stráca toto vyhlásenie platnosť.</p>
<p><b>NL EU-overeenstemmingsverklaring</b> Ondergetekende Husqvarna AB, 561 82 Huskvarna, Sweden bevestigt, dat de volgende genoemde apparaten in de door ons in de handel gebrachte uitvoering voldoen aan de eis van, en in overeenstemming zijn met de EU-richtlijnen, de EU-veiligheidsstandaard en de voor het product specifieke standaard. Bij een niet met ons afgestemde verandering aan de apparaten verliest deze verklaring haar geldigheid.</p>	<p><b>GR Δήλωση Συμμόρφωσης προς τις Οδηγίες της ΕΕ</b> Η υπογράφουσα Husqvarna AB, 561 82 Huskvarna, Sweden δηλώνει, ότι τα εξής αναφερόμενα εκδοόμενα από την εταιρία μας προϊόντα ανταποκρίνονται σε όλες τις εναρμονισμένες προδιαγραφές της ΕΕ, στα πρότυπα ασφαλείας της ΕΕ και στα ειδικά για το προϊόν πρότυπα. Σε μία μη συμφωνημένη με την εταιρία μας τροποποίηση των συσκευών αυτή η δήλωση χάνει την ισχύ της.</p>
<p><b>S EU Tillverkarintyg</b> Undertecknad firma Husqvarna AB, 561 82 Huskvarna, Sweden intygar härmed att nedan nämnda produkter överensstämmer med EU:s direktiv, EU:s säkerhetsstandard och produktspecifikation. Detta intyg upphör att gälla om produkten ändras utan vårt tillstånd.</p>	<p><b>SLO EU-izjava o skladnosti</b> Podpisani proizvajalca «Husqvarna AB, 561 82 Huskvarna, Sweden» s podpisom potrjuje, da sledeće opisana naprava, ki smo jo poslali na tržišče izpolnjuje zahteve harmoniziranih standardov ES-smernic, ES-varnostnih standardov in izdelku specifičnih standardov. V primeru spremembe na navpični brez našega pisnega dovoljenja ta izjava izgubi svojo pomen in veljavnost.</p>
<p><b>DK EU Overensstemmelse certifikat</b> Undertegnede Husqvarna AB, 561 82 Huskvarna, Sweden bekræfter hermed, at enheder listede herunder, ved afsendelse fra fabrikken, er i overensstemmelse med harmoniserede EU retningslinjer, EU sikkerheds standarder og produkt specifikations standarder. Dette certifikat træder ud af kraft hvis enhederne er ændret uden vor godkendelse.</p>	<p><b>HR Izjava o skladnosti EU-a</b> Dolje potpisana tvrtka Husqvarna AB, 561 82 Huskvarna, Sweden ovime potvrđuje da dolje navedeni uređaji u izvedbi plaširanoj na tržište ispunjavaju zahtjeve harmoniziranih EU smjernica, EU sigurnosnih normi i normi za određene proizvode. Ova izjava postaje ništavna u slučaju izmjene uređaja koje nismo odobrili.</p>
<p><b>FI EU-yhdenmukaisuusvakuutus</b> Allekirjoittanut Husqvarna AB, 561 82 Huskvarna, Sweden vakuuttaa, että alla mainittu laiteet täyttävät tehtaaltamme lähtiesään yhdenmukaisistettujen EU-direktiivien, EU-turvallisuusstandardien ja tuotekohtaisten standardien vaatimukset. Laitteisiin tehyd muutokset, joista ei ole sovittu kanssamme, joutavat tämän vakuutuksen raukaamiseen.</p>	<p><b>RO UE-Certificat de conformitate</b> Prin prezenta Husqvarna AB, 561 82 Huskvarna, Sweden, certifica faptul ca, in momentul in care produsele mentionate mai jos ies din fabrica sunt in concordanta cu directivele UE, standardele de siguranta UE si standardele specifice ale produsului UE. Acest certificat devine nul in cazul modificării aparatului fără aprobarea noastră.</p>
<p><b>I Dichiarazione di conformità alle norme UE</b> La sottoscritta Husqvarna AB, 561 82 Huskvarna, Sweden certifica che il prodotto qui di seguito indicato, nei modelli da noi commercializzati, è conforme alle direttive armonizzate UE nonché agli standard di sicurezza e agli standard specifici di prodotto. Qualunque modifica apportata al prodotto senza nostra specifica autorizzazione invalida la presente dichiarazione.</p>	<p><b>BG ЕС-Декларация за съответствие</b> Подписаната фирма Husqvarna AB, 561 82 Huskvarna, Sweden декларира, че описаните по-долу уреди, пуснати в продажба съгласно нашата спецификация, изпълняват изискванията на хармонизираните ЕС-директиви, ЕС-стандарти за безопасност и специфични производствени стандарти. При промяна на уреда, която не е съгласувана с нас, тази декларация губи своята валидност.</p>
<p><b>E Declaración de conformidad de la UE</b> El que suscribe Husqvarna AB, 561 82 Huskvarna, Sweden declara que la presente mercancía, objeto de la presente declaración, cumple con todas las normas de la UE, en lo que a normas técnicas, de homologación y de seguridad se refiere. En caso de realizar cualquier modificación en la presente mercancía sin nuestra previa autorización, esta declaración pierde su validez.</p>	<p><b>EST Eli vastusdeklaratsioon</b> Allekirjutanu Husqvarna AB, 561 82 Huskvarna, Sweden kinnitab, et kirjeldatud seade vastab meie poolt riigusse viidud kujul ELi harmoniseeritud direktiividele, ELi ohutusstandarditele ja tootega seotud standarditele. Meiega kooskõlastamata muudatus tegemise korral seadmel kaotab see deklaratsioon kehtivuse.</p>
<p><b>P Certificado de conformidad da UE</b> Os abaixo mencionados Husqvarna AB, 561 82 Huskvarna, Sweden, por este meio certificam que ao sair da fábrica os aparelhos abaixo mencionados estão de acordo com as direttrizes harmonizadas da UE, padrões de segurança e de produtos específicos. Este certificado ficará nulo se as unidades forem modificadas sem a nossa aprovação.</p>	<p><b>LT ES Atitikties deklaracija</b> Pasirašanti mūsų Husqvarna AB, 561 82 Huskvarna, Sweden patvirtina, kad žemiau nurodyti prietaisai ir jų modeliai, kurie buvo pagaminti mūsų gamyklose atitinka ES direktyvas, ES saugumo standartus ir specifinius gaminių standartus. Atlikus bet kokį prietaiso pakeitimą, kuris nėra suderintas su mumis, ši deklaracija praranda galiojimą.</p>
<p><b>PL Deklaracja zgodności Unii Europejskiej</b> Husqvarna AB, 561 82 Huskvarna, Sweden potwierdza, że poniżej określone urządzenia w wersji oferowanej przez nas do sprzedaży spełniają wymagania zharmonizowanych dyrektyw Unii Europejskiej, standardu bezpieczeństwa Unii Europejskiej i standardu specyficznego dla tego typu produktów. W przypadku zmiany urządzenia, która nie została z nami uzgodniona, niniejsza deklaracja traci moc obowiązującą.</p>	<p><b>LV ES-atbilstības deklarācija</b> Parakstīstusies Husqvarna AB, 561 82 Huskvarna, Sweden, Vācija apstiprina, ka sekojoši apzīmētās iekārtas, kuras mēs izplatām, savā izpildījumā atbilst harmonizētajām ES direktīvām, ES drošības standartiem un produkta specifiskajiem standartiem. Ar mūsu neapstiprinātām izmaiņām iekārtā šī deklarācija zaudē savu derīgumu.</p>



<p>Bezeichnung der Geräte: Description of the units: Désignation du matériel : Omschrijving van de apparaten: Produktbeskrivning: Beskrivelse af produktet: Laitteen nimiys: Descrizione dei prodotti: Descripción de la mercancía: Descrição dos aparelhos: Nazwa urządzenia: A készülékek megnevezése: Označení přístrojů: Označenie zariadenia: Όνομασία της συσκευής: Opis naprave: Oznaka uređaja: Descrierea articolelor: Обозначение на уредите: Seadméte nimetus: Prietaisų pavadinimas: Iekārtu apzīmējums:</p>	<p><b>Gartenpumpe</b> <b>Garden Pump</b> <b>Pompe de surface pour arrosage</b> <b>Besproeiingspomp</b> <b>Bevatningspomp</b> <b>Трукумпе</b> <b>Puutarhapumppu</b> <b>Pompa da giardino</b> <b>Bomba para jardín</b> <b>Bomba de Jardim</b> <b>Pompa ogrodowa</b> <b>Kerti szivattyú</b> <b>Zahradní čerpadlo</b> <b>Záhradné čerpadlo</b> <b>Αντλία κήπου</b> <b>Vrtna črpalka</b> <b>Vrtna pumpa</b> <b>Pompă de grădină</b> <b>Градинска помпа</b> <b>Aiarump</b> <b>Siop siurblys</b> <b>Dārza sūknis</b></p>	<p>Schall-Leistungspegel: gemessen / garantiert Noise level: measured / guaranteed Puissance acoustique : mesurée / garantie Geluidsniveau: gemeten / gegarandeerd Ljudnivå: uppmätt / garanterad Lydtryksniveau: afmålt / garanti Melun tehotoso: mitattu / taattu Livello rumorosità: testato / garantito Nivel sonoro: medido / garantizado Nível de ruído: medido / garantido Poziom znerżenia dźwięku: zmierzono / gwarantowane Zajtjeljesítmény szint: mért / garantált Hluková hladina výkonu: naměřeno / garantováno Výkonová hladina hluku: meraná / garantovaná Επίπεδο ισχύος ήχου: μετρήθηκε / εγγυημένα Nivo hrupa: izmerjeno / zagotovljeno Razina zvučne snage: izmjereno / garantirano Nivel de putere acustică: măsurat / garantat Ниво на шума: измерено / гарантирано Helivõimsuse tase: mõdetud / garanteeritud Garso stiprumo lygis: išmatuotas / garantuotas Troksņu jaudas līmenis: izmērētais / garantētais</p>
<p>Typ: Típusok: Type: Typ: Type : Typ: Type: Típus: Type: Tip: Type: Tipovi: Tyypit: Tip: Modello: Tím: Tipo: Model: Tipo: Tipas: Typ: Modelis:</p> <p><b>4000/5</b> <b>5000/5</b> <b>6000/6 inox</b></p>	<p>Art.-Nr.: Cikkszám: Art. No.: Číslo artiklu: Référence : Art.: Art.nr.: Αριθ. είδους: Art.nr.: Art št.: Art. nr.: br. art. Tuoten:o Nr art.: Art.: Art. номер: Art. No: Toote nr: Art. no: Gaminio nr.: Nr artykułu: Izstr.:</p> <p><b>1732</b> <b>1734</b> <b>1736</b></p>	<p><b>1732</b> <b>79 dB (A) / 82 dB (A)</b> <b>1734</b> <b>77 dB (A) / 80 dB (A)</b> <b>1736</b> <b>75 dB (A) / 79 dB (A)</b></p> <p>Anbringungsjahr der CE-Kennzeichnung: Rok umistěni značky CE: Year of CE marking: Rok udelenia značky CE: Année d'apposition du marquage CE: Έτος σήματος CE: Installatiejaar van de CE-aanduiding: Leto namestitve CE-oznake: Märkningsår: Godina dobivanja CE oznake: CE-Mærkningsår: Anul de marcare CE: CE-merkin kiinnitysvoosi: Година на поставяне на CE-маркировка: Anno di applicazione della certificazione CE: CE-märgistuse paigaldamise aasta: Colocación del distintivo CE: Metai, kada pažymėta CE-ženklui: Año de marcação pela CE: CE-marķējuma uzlikšanas gads: CE-jelzés elhelyezésének éve: <b>2010</b></p>
<p>EU-Richtlinien: EU directives: Directives européennes : ES-richtlijnen: EU directiv: EU direktiivy: EU Retningslinier: EY-direktiivit: Direttive UE: Direttive UE: Normativa UE: Directrices da UE: Dyrektywy Unii Europejskiej: EU-irányelvek: Směrnice EU: EU-Predpisy: Οδηγίες της ΕΕ: ES-smernice:</p>	<p>EU smjernice: Directive UE: EC-директиви: ELI direktiivid: ES direktiivos: ES-direktīvas:</p> <p><b>2006/95/EG (valid to 19.04.2016)</b> <b>2014/35/EG (valid from 20.04.2016)</b> <b>2004/108/EG (valid to 19.04.2016)</b> <b>2014/30/EG (valid from 20.04.2016)</b> <b>2000/14/EG</b> <b>2011/65/EG</b></p>	<p>Ulm, den 29.06.2015 Ulm, 29.06.2015 Ulm, 29-06-2015 Fait à Ulm, le 29.06.2015 Ulm, 2015.29.06. Ulm, 29.06.2015 Ulmissa, 29.06.2015 Ulm, 29.06.2015 Ulm, 29.06.2015 Ulm, 29.06.2015 Ulm, dnja 29.06.2015 Ulm, 29.06.2015 Ulm, 29.06.2015 Ulm, 29.06.2015 Ulm, 29.06.2015 Ulm, 29.06.2015 Ulm, 29.06.2015 Ulm, 29.06.2015 Ulm, 29.06.2015 Ulm, 29.06.2015 Ulm, 29.06.2015 Ulm, 29.06.2015 Ulm, 29.06.2015 Ulm, 29.06.2015 Ulm, 29.06.2015</p> <p>Der Bevollmächtigte Authorised representative Le mandataire De gevollmachtigde Auktoriserad representant Autoriseret repræsentant Valtuutettu edustaja Persona delegata La persona autorizada O reprezentante Pelnomocnik Meghatalmazott Zplnomocněnec Splnomocnený Ο εξουσιοδοτούμενος Pooblaščenec Ovlaštena osoba Conducerea tehnică Упълномощен Volitatud esindaja Igalotasis atstovas Pilnvarotā persona</p>
<p>Harmonisierte EN:</p>	<p><b>EN 60335-1</b> <b>EN 60335-2-41</b></p>	<p>Ulm, 29.06.2015 Ulm, 29.06.2015</p>
<p>Hinterlegte Dokumentation: GARDENA- Technische Dokumentation, M. Kugler 89079 Ulm Deposited Documentation: GARDENA Technical Documentation, M. Kugler 89079 Ulm Documentation déposée: Documentation technique GARDENA, M. Kugler 89079 Ulm</p>	<p>Konformitätsbewertungsverfahren: Nach 2000/14/ EG Art. 14 Anhang V Conformity Assessment Procedure: according to 2000/14/EC Art.14 Annex V Procédure d'évaluation de la conformité: Selon 2000 /14 /CE art. 14 Annexe V</p>	<p><i>Reneard Poupe</i> <b>R. Pompe</b> Vice President</p>



**Pumpen-Kennlinien**  
**Performance characteristics**  
**Courbes de performance**  
**Prestatiegrafiek**  
**Kapacitetskurva**  
**Ydelses karakteristika**  
**Pumpun ominaiskäyrä**  
**Pumpekarakteristikk**  
**Curva di rendimento**  
**Curva característica de la bomba**  
**Características de performance**  
**Charakterystyka pompy**  
**Szivattyú-jelleggörbe**  
**Charakteristika čerpadla**  
**Charakteristiky čerpadla**  
**Χαρητηριστικό διάγραμμα**  
**Кривая производительности насоса**  
**Karakteristika črpalka**  
**Obilježja pumpe**  
**Karakteristika pumpe**  
**Крива характеристики насоса**  
**Caracteristică pompă**  
**Pompa karakter eğrisi**  
**Помпена характеристика**  
**Fuqia e pompës**  
**Pumba karakteristik**  
**Siurblio charakteristinė kreivė**  
**Σύκνη raksturīkne**



**Deutschland / Germany**

GARDENA GmbH  
Central Service  
Hans-Lorenser-Straße 40  
D-89079 Ulm  
Produktfragen:  
(+49) 731 490-123  
Reparaturen:  
(+49) 731 490-290  
service@gardena.com

**Albania**

COBALT Sh.p.k.  
Rr. Siri Kodra  
1000 Tirana  
Argentina  
Husqvarna Argentina S.A.  
Av.del Libertador 5954 -  
Piso 11 - Torre B  
(C1428ARP) Buenos Aires  
Phone: (+54) 11 5194 5000  
info.gardena@  
ar.husqvarna.com

**Armenia**

Garden Land Ltd.  
61 Tigran Mets  
0005 Yerevan

**Australia**

Husqvarna Australia Pty. Ltd.  
Locked Bag 5  
Central Coast BC  
NSW 2252  
Phone: (+61) (0) 2 4352 7400  
customer.service@  
husqvarna.com.au

**Austria / Österreich**

Husqvarna Austria GmbH  
Industriezeile 36  
4010 Linz  
Tel.: (+43) 732 7701 01-485  
service.gardena@  
husqvarnagroup.com

**Azerbaijan**

Firm Progress  
a. Aliyev Str. 26A  
1052 Baku

**Belgium**

GARDENA Belgium NV/SA  
Sterebeekstraat 163  
1930 Zaventem  
Phone: (+32) 2 720 92 12  
Mail: info@gardena.be

**Bosnia / Herzegovina**

SILK TRADE d.o.o.  
Industrijska zona Bukva bb  
74260 Tešanj

**Brazil**

Husqvarna do Brasil Ltda  
Av. Francisco Matarazzo,  
1400 - 19º andar  
São Paulo - SP  
CEP: 05001-903  
Tel: 0800-112252  
marketing.br.husqvarna@  
husqvarna.com.br

**Bulgaria**

Хускварна България ЕООД  
Дул. „Андрей Липчев“ № 72  
1799 София  
Тел.: (+359) 02/9753076  
www.husqvarna.bg

**Canada / USA**

GARDENA Canada Ltd.  
100 Summerlea Road  
Brampton, Ontario L6T 4X3  
Phone: (+1) 905 792 9330  
info@gardena.canada.com

**Chile**

Maquinarias Agroforestales  
Ltda. (Maga Ltda.)  
Santiago, Chile  
Avda. Chesterton  
# 8355 comuna Las Condes  
Phone: (+56) 2 202 4417  
Dalton@maga.cl  
Zipcode: 7560330  
Temuco, Chile  
Avda. Valparaiso # 01466  
Phone: (+56) 45 222 126  
Zipcode: 4780441

**China**

Husqvarna (China) Machinery  
Manufacturing Co., Ltd.  
No. 1355, Jia Xin Rd.,  
Ma Lu Zhen, Jia Ding Dist.,  
Shanghai  
201801  
Phone: (+86) 21 59159629  
Domestic Sales  
www.gardena.com.cn

**Colombia**

Husqvarna Colombia S.A.  
Calle 18 No. 88 D-31, zona  
Industrial de Montevideo  
Bogotá, Cundinamarca  
Tel. 571 2922700 ext. 105  
jairo.salazar@  
husqvarna.com.co

**Costa Rica**

Europa Comex  
Euroiberoamericana S.A.  
Los Colegios, Moravia,  
200 metros al Sur del Colegio  
Saint Francis - San José  
Phone: (+506) 297 68 83  
exim\_euro@racsa.co.cr

**Croatia**

SILK ADRIA d.o.o.  
Josipa Lončara 3  
10090 Zagreb  
Phone: (+385) 1 3794 580  
silk.adria@zg.t-com.hr

**Cyprus**

Med Marketing  
17 Digeni Akrita Ave  
P.O. Box 27017  
1641 Nicosia

**Czech Republic**

Husqvarna Česko s.r.o.  
Türkova 2319/5b  
149 00 Praha 4 – Chodov  
Bezplatná infolinka:  
800 100 425  
servis@cz.husqvarna.com

**Denmark**

GARDENA / Husqvarna  
Consumer Outdoor Products  
Salgsafdeling Danmark  
Box 9003  
S-200 39 Malmø  
info@gardena.dk

**Dominican Republic**

BOSQUESA, S.R.L  
Carretera Santiago Licey  
Km. 5 ½  
Esquina Copal II,  
Santiago  
Dominican Republic  
Phone: (+809) 736-0333  
joserbosquesa@claro.net.do

**Ecuador**

Husqvarna Ecuador S.A.  
Arupos E1-181 y 10 de  
Agosto Quito, Pichincha  
Tel. (+593) 22800739  
francisco.jacom@  
husqvarna.com.ec

**Estonia**

Husqvarna Eesti OÜ  
Consumer Outdoor Products  
Kesk tee 10, Aaviku küla  
Rae vald  
Harju maakond  
75305 Estonia  
kontakt.etj@husqvarna.ee

**Finland**

Oy Husqvarna Ab  
Consumer Outdoor Products  
Lauttarhankatu 8 B / PL 3  
00581 HELSINKI  
info@gardena.fi

**France**

Husqvarna France  
9/11 Allée des pierres mayettes  
92635 Gennevilliers Cedex  
France  
http://www.gardena.com/fr  
N° AZUR: 0 810 00 78 23  
(Prix d'un appel local)

**Georgia**

ALD Group  
Belashvili 8  
1159 Tbilisi

**Great Britain**

Husqvarna UK Ltd  
Preston Road  
Aycliffe Industrial Park  
Newton Aycliffe  
County Durham  
DL5 6UP  
info.gardena@  
husqvarna.co.uk

**Greece**

Π. ΠΑΠΑΔΟΠΟΥΛΟΣ ΑΕΒΕ  
Λεωφ. Αθηνών 92  
Αθήνα  
Τ.Κ.104 42  
Ελλάδα  
Τηλ. (+30) 210 5193100  
info@papadopoulos.com.gr

**Hungary**

Husqvarna Magyarországt Kft.  
Ezred u. 1-3  
1044 Budapest  
Telefon: (+36) 1 251-4161  
vevoszolgalat.husqvarna@  
husqvarna.hu

**Iceland**

Ó. Johnson & Kaaber  
Tunguhsalsi 1  
110 Reykjavik  
ooj@oik.is

**Ireland**

Husqvarna UK Ltd  
Preston Road  
Aycliffe Industrial Park  
Newton Aycliffe  
County Durham  
DL5 6UP  
info.gardena@  
husqvarna.co.uk

**Italy**

Husqvarna Italia S.p.A.  
Via Como 72  
23868 VALMADRERA (LC)  
Phone: (+39) 0341.203.111  
info@gardenaitalia.it

**Japan**

KAKUICHI Co. Ltd.  
Sumitomo Realty &  
Development Kojimachi  
BLDG., 8F  
5-1 Nibanncyo  
Chiyoda-ku  
Tokyo 102-0084  
Phone: (+81) 33 264 4721  
m\_ishihara@kaku-ichi.co.jp

**Kazakhstan**

LAMED Ltd.  
155/1, Tazhibayevoi Str.  
050060 Almaty  
IP Schmidt  
Abayavenue 3B  
110 005 Kostanay

**Korea**

Kyung Jin Trading Co., LTD.  
107-4, SunDok Bld.,  
YangJae-dong,  
Seocho-gu,  
Seoul, (zipcode: 137-891)  
Phone: (+82) (0)2 574-6300

**Kyrgyzstan**

Alye Maki  
av. Moladaya Guardir J 3  
720014  
Bishkek

**Latvia**

Husqvarna Latvija  
Consumer Outdoor Products  
Bākuži iela 6  
LV-11024 Rīga  
lithu@husqvarna.lv

**Lithuania**

LIUAB Husqvarna Lietuva  
Consumer Outdoor Products  
Atėities pl. 77 C  
LT-52104 Kaunas  
centras@husqvarna.lt

**Luxembourg**

Magasins Jules Neuberg  
33, rue Jacques Stas  
Luxembourg-Gasperich 2549  
Case Postale No. 12  
Luxembourg 2010  
Phone: (+352) 40 14 01  
api@neuberg.lu

**Mexico**

AFOSA  
Av. Lopez Mateos Sur # 5019  
Col. La Calma 45070  
Zapopan, Jalisco  
Mexico  
Phone: (+52) 33 3818-3434  
icornejo@afosa.com.mx

**Moldova**

Comvel S.R.L.  
290A Muncesti Str.  
2002 Chisinau

**Netherlands**

GARDENA Nederland B.V.  
Postbus 50176  
1305 AD ALMERE  
Phone: (+31) 36 521 00 00  
info@gardena.nl

**Neth. Antilles**

Jonka Enterprises N.V.  
Sta. Stoa Weg 196  
P.O. Box 8200  
Curaçao  
Phone: (+599) 9 767 66 55  
pjm@jonka.com

**New Zealand**

Husqvarna New Zealand Ltd.  
PO Box 76-437  
Manukau City 2241  
Phone: (+64) (0) 9 9202410  
support.nz@husqvarna.co.nz

**Norway**

GARDENA  
Husqvarna Consumer  
Outdoor Products  
Salgskontor Norge  
Klevereveien 6  
1540 Vestby  
info@gardena.no

**Peru**

Husqvarna Perú S.A.  
Jr. Ramón Cárcamo 710  
Lima 1  
Tel: (+51) 1 3320400 ext. 416  
javier.remuzgo@  
husqvarna.com

**Poland**

Husqvarna  
Poland Spółka z o.o.  
ul. Wysockiego 15 b  
03-371 Warszawa  
Phone: (+48) 22 330 96 00  
gardena@husqvarna.com.pl

**Portugal**

Husqvarna Portugal, SA  
Lagoa - Albarraque  
2635 - 595 Rio de Mouro  
Tel.: (+351) 21 922 85 30  
Fax: (+351) 21 922 85 36  
info@gardena.pt

**Romania**

Madex International Srl  
Soseaua Odaii 117-123,  
RO 013603 Bucuresti, S1  
Phone: (+40) 21 352.76.03  
madex@mes.ro

**Russia / Россия**

ООО „Хускварна“  
141400, Московская обл.,  
г. Химки,  
улица Ленинградская,  
владение 39, стр.6.  
Бизнес Центр  
„Химки Бизнес Парк“,  
помещение 0802.04,  
http://www.gardena.ru

**Serbia**

Domel d.o.o.  
Autoput za Novi Sad bb  
11273 Belgrade  
Phone: (+381) 118 488 88 12  
miroslav.jejina@domel.rs

**Singapore**

Hy-Ray PRIVATE LIMITED  
40 Jaleh Pemimpin  
#02-08 Tat Ann Building  
Singapore 577185  
Phone: (+65) 6253 2277  
shying@hrray.com.sg

**Slovak Republic**

Husqvarna Cesko s.r.o.  
Türkova 2319/5b  
149 00 Praha 4 – Chodov  
Bezplatná infolinka:  
800 154 044  
servis@sk.husqvarna.com

**Slovenia**

Husqvarna Austria GmbH  
Industriezeile 36  
4010 Linz  
Tel.: (+43) 732 77 01 01-485  
service.gardena@  
husqvarnagroup.com

**South Africa**

Husqvarna  
Husqvarna (Pty) Ltd  
Postnet Suite 250  
Private Bag X6,  
Cascades, 3202  
South Africa  
Phone: (+27) 33 846 9700  
info@gardena.co.za

**Spain**

Husqvarna España S.A.  
C/ Basauri, nº 6  
La Florida  
28023 Madrid  
Phone: (+34) 91 708 05 00  
atencioncliente@gardena.es

**Suriname**

Agrofix n.v.  
Verlengde Hogestraat # 22  
Phone: (+597) 472426  
agrofix@sr.net  
Pobox : 2006  
Paramaribo  
Suriname – South America

**Sweden**

Husqvarna AB  
S-561 82 Huskvarna  
info@gardena.se

**Switzerland / Schweiz**

Husqvarna Schweiz AG  
Consumer Products  
Industriestrasse 10  
5506 Mägenwil  
Phone: (+41) (0) 62 887 37 90  
info@gardena.ch

**Turkey**

GARDENA Dost Diş Ticaret  
Müesseslik A.Ş.  
Sanayi Cad. Adil Sokak  
No: 1/B Kartal  
34873 İstanbul  
Phone: (+90) 216 38 93 939  
info@gardena-dost.com.tr

**Ukraine / Україна**

ТОВ „Хусварна Україна“  
вул. Васильківська, 34,  
офіс 204-г  
03022, Київ  
Тел. (+380) 44 998 39 20  
info@gardena.ua

**Uruguay**

FELI SA  
Entre Ríos 1083 CP 11800  
Montevideo – Uruguay  
Tel: (+598) 22 03 18 44  
info@felia.com.uy

**Venezuela**

Corporación Casa y Jardín C.A.  
Av. Caroni, Edif. Trezmen, PB.  
Colinas de Bello Monte,  
1050 Caracas.  
Tlf: (+58) 212 992 33 22  
info@casayjardin.net.ve

1732-20.960.07/0715

© GARDENA  
Manufacturing GmbH  
D-89079 Ulm  
http://www.gardena.com