

Comfort 5000/5E LCD Art. 1759

Premium 6000/6E LCD Inox Art. 1760

D Betriebsanleitung
Hauswasserautomat

GB Operating Instructions
Electronic Pressure Pump

F Mode d'emploi
Station de pompage

NL Gebruiksaanwijzing
Elektronische hydrofoorpomp

S Bruksanvisning
Pumpautomat

DK Brugsanvisning
Husvandværk

FI Käyttöohje
Painevesipumppu

N Bruksanvisning
Trykkpumpe

I Istruzioni per l'uso
Pompa ad intervento automatico

E Instrucciones de empleo
Estación de bombeo

P Manual de instruções
Bomba de pressão

PL Instrukcja obsługi
Hydrofor

H Használati utasítás
Háztartási automata szivattyú

CZ Návod k obsluze
Domácí vodní automat

SK Návod na obsluhu
Domáci vodný automat

GR Οδηγίες χρήσης
Συσκευή παραγωγής νερού
οικιακής χρήσης

RUS Инструкция по эксплуатации
Автоматический напорный
насос

SLO Navodilo za uporabo
Hišna vodni avtomat

HR Upute za uporabu
Kućni automat za vodu

SRB Uputstvo za rad
BIH Hidropak

UA Інструкція з експлуатації
Помпа напірна автоматична

RO Instrucțiuni de utilizare
Hidroforul Electronic

TR Kullanma Kılavuzu
Konut suyu hidroforları

BG Инструкция за експлоатация
Помпа с електронен пресостат
за високо налягане

AL Manual përdorimi
Automati i ujit i shtëpisë

EST Kasutusjuhend
Pump-veeautomaat

LT Eksploatavimo instrukcija
Buitinis automatinis slėgimo
siurblys

LV Lietošanas instrukcija
Elektroniskais ūdens sūkņis

GARDENA Hauswasserautomat

Comfort 5000/5E LCD /

Premium 6000/6E LCD Inox



Dies ist die deutsche Originalbetriebsanleitung.

Bitte lesen Sie die Betriebsanleitung sorgfältig und beachten Sie deren Hinweise. Machen Sie sich anhand dieser Betriebsanleitung mit dem Produkt, dem richtigen Gebrauch sowie den Sicherheitshinweisen vertraut.



Das Gerät nie verwenden, wenn Sie müde oder krank sind oder unter dem Einfluss von Alkohol, Drogen oder Arzneimitteln stehen.

Dieses Gerät kann von Kindern ab 8 Jahren und darüber sowie von Personen mit verringerten physischen, sensorischen oder mentalen Fähigkeiten oder Mangel an Erfahrung und Wissen benutzt werden, wenn sie beaufsichtigt oder bezüglich des sicheren Gebrauchs des Geräts unterwiesen wurden und die daraus resultierenden Gefahren verstehen. Kinder dürfen nicht mit dem Gerät spielen. Reinigung und Benutzer-Wartung dürfen nicht von Kindern ohne Beaufsichtigung durchgeführt werden. Wir empfehlen eine Benutzung des Gerätes erst für Jugendliche ab 16 Jahren.

→ Bitte bewahren Sie diese Betriebsanleitung sorgfältig auf.

Inhaltsverzeichnis:

1. Einsatzgebiet Ihres GARDENA Hauswasserautomaten	2
2. Sicherheitshinweise	3
3. Funktion	4
4. Inbetriebnahme	5
5. Bedienung	6
6. Menü-Einstellungen	8
7. Lagerung	10
8. Wartung	11
9. Beheben von Störungen	12
10. Lieferbares Zubehör	16
11. Technische Daten	17
12. Service/ Garantie	18

1. Einsatzgebiet Ihres GARDENA Hauswasserautomaten

Ordnungsgemäßer Gebrauch:

Der GARDENA Hauswasserautomat ist für die private Benutzung im Haus und Hobbygarten bestimmt und nicht dafür vorgesehen, zum Betrieb von Bewässerungsgeräten und -systemen in öffentlichen Gartenanlagen eingesetzt zu werden.

Beim Einsatz der Pumpe zur Druckverstärkung darf der max. zul. Innendruck von 6 bar (druckseitig) nicht überschritten werden. Zu erhöhender Ausgangsdruck und Pumpendruck addieren sich.

- Beispiel: Druck am Wasserhahn = 1,0 bar, max. Druck des Hauswasserautomaten Comfort 5000/5E LCD = 4,5 bar, Gesamtdruck = 5,5 bar.

Förderflüssigkeiten:

Der GARDENA Hauswasserautomat kann zum Fördern von Regenwasser, Leitungswasser und chlorhaltigem Schwimmbadwasser eingesetzt werden.

Zu beachten:

Der GARDENA Hauswasserautomat ist nicht für Dauerbetrieb (z. B. Industrieinsatz, Dauerumwälzbetrieb) geeignet. Nicht gefördert werden dürfen ätzende, leicht brennbare, aggressive oder explosive Förderflüssigkeiten (wie Benzin, Petroleum oder Nitroverdünnung), Salzwasser sowie zum Verzehr vorgesehene Lebensmittel. Die Temperatur der Förderflüssigkeit darf 35 °C nicht überschreiten. Vor Einbruch der Frostperiode ist der Hauswasserautomat zu entleeren und frostsicher zu lagern (siehe 7. Lagerung).

2. Sicherheitshinweise

Elektrische Sicherheit



GEFAHR! Stromschlag!

Es besteht Verletzungsgefahr durch elektrischen Strom!

→ Vor dem Befüllen, nach Außerbetriebnahme, vor Beheben von Störungen und vor der Wartung den Netzstecker ausstecken.

Die Pumpe muss über eine Fehlerstrom-Schutzeinrichtung (RCD) mit einem Bemessungsfehlerstrom von nicht mehr als 30 mA versorgt werden.

Zudem muss die Pumpe stand- und überflutungssicher aufgestellt und gegen Hineinfallen geschützt sein.

Als zusätzliche Sicherheit kann ein zugelassener Personenschutzschalter verwendet werden.

→ Bitte fragen Sie eine Elektrofachkraft.

Bei Anschluss der Pumpe an die Wasserversorgungsanlage müssen die landesspezifischen Sanitärvorschriften eingehalten werden, damit das Rücksaugen von Nicht-Trinkwasser verhindert wird.

Anschlussleitungen

Die Angaben auf dem Typschild müssen mit den Daten des Stromnetzes übereinstimmen.

Netzanschluss- und Verlängerungsleitungen dürfen keinen geringeren Querschnitt haben als Gummischlauchleitungen mit Kurzzeichen H07RN-F nach DIN VDE 0620.

→ Wenn die Netzanschlussleitung dieses Gerätes beschädigt wird, muss sie durch den Hersteller oder seinen Kundendienst oder

eine ähnlich qualifizierte Person ersetzt werden, um Gefährdungen zu vermeiden.

Das Kabel vor Hitze, Öl und scharfen Kanten schützen.

→ Tragen Sie die Pumpe nicht am Kabel und benutzen Sie das Kabel nicht, um den Stecker aus der Steckdose zu ziehen.

In Österreich

In Österreich muss der elektrische Anschluss der ÖVE-EM 42, T2 (2000)/1979 § 22 gemäß § 2022.1 entsprechen. Danach dürfen Pumpen zum Gebrauch an Schwimmbecken und an Gartenteichen nur über einen Trenntransformator betrieben werden.

→ Bitte fragen Sie Ihren Elektromeisterbetrieb.

In der Schweiz

In der Schweiz müssen ortsveränderliche Geräte, welche im Freien verwendet werden, über Fehlerstromschutzschalter angeschlossen werden.

Allgemeine Hinweise



Verletzungsgefahr durch heißes Wasser!

Bei defekter Elektronik oder fehlender, saugseitiger Wasserzufuhr kann sich das noch in der Pumpe befindliche Wasser stark erhitzen, sodass es bei Wasseraustritt zu Verletzungen durch heißes Wasser kommen könnte.

→ Die Pumpe über die Haussicherung vom Netz trennen, Wasser abkühlen lassen (ca. 10 – 15 Min.) und vor erneuter Inbetriebnahme die saugseitige Wasserzufuhr sicherstellen.

Sichtprüfung

→ Führen Sie vor Benutzung stets eine Sichtprüfung durch, um festzustellen, ob die Pumpe, insbesondere Netzkabel und Stecker, beschädigt ist.

Eine beschädigte Pumpe darf nicht benutzt werden.

→ Pumpe im Schadensfall vom GARDENA Service oder dem autorisierten Elektrofachmann prüfen lassen.

Betriebssicherheit

Setzen Sie die Pumpe nicht dem Regen aus und benutzen Sie die Pumpe nicht in nasser oder feuchter Umgebung.

Zur Verhinderung eines Trockenlaufs der Pumpe achten Sie bitte darauf, dass sich das Saugschlauchende stets im Fördermedium befindet.

→ Befüllen Sie die Pumpe vor jeder Inbetriebnahme bis zum Überlauf (ca. 2 bis 3 l) mit Förderflüssigkeit!

Sehr feiner Sand kann den integrierten Filter (Maschenweite 0,45 mm) passieren und zu schnellerem Verschleiß der Hydraulikteile führen.

→ Bei sehr feinem Sand den Pumpenvorfilter Art.-Nr. 1730 (Maschenweite 0,1 mm) verwenden.

Achten Sie darauf, dass sich keine unbefugten Personen oder Kinder unbeaufsichtigt im Bereich der Pumpe sowie des Fördermediums befinden.

Bei Einsatz der Pumpe zur Hauswasserversorgung sind die örtlichen Vorschriften der Wasser- und Abwasserbehörden zu beachten. Zusätzlich sind die Bestimmungen der DIN 1988 einzuhalten.

→ Fragen Sie im Bedarfsfall Ihren Sanitärfachbetrieb.

Gefahr! Diese Pumpe erzeugt ein elektromagnetisches Feld während des Betriebs. Dieses Feld kann unter Umständen mit aktiven oder passiven medizinischen Implantanten wechselwirken. Um das Risiko einer ernsten oder tödlichen Verletzung zu vermeiden, empfehlen wir Personen mit medizinischen Implantaten ihren Arzt oder Hersteller des medizinischen Implantats vor dem Betrieb der Pumpe zu befragen.

Gefahr! Bei der Montage könnten Kleinteile verschluckt werden und es besteht Erstickengefahr durch den Polybeutel. Kleinkinder bei der Montage fernhalten.

3. Funktion

Der Hauswasserautomat besitzt eine elektronische Steuerung, welche die Pumpe automatisch einschaltet, wenn der Einschaltdruck unterschritten wird und automatisch ausschaltet, wenn kein Wasser mehr entnommen wird.

Kleinmengenprogramm:

Mit dem integrierten Kleinmengenprogramm lassen sich z. B. moderne Waschmaschinen oder Tropfbewässerungs-Anlagen selbst mit geringem Wasserdurchfluss problemlos betreiben.




Fehlerdiagnosesystem:

Die Pumpe verfügt über ein Fehlerdiagnosesystem, welches verschiedene Störungszustände und deren Abhilfe über das Display angezeigt (siehe 9. Beheben von Störungen).

Display-Anzeige

Je nach Anzeige können aktuelle Informationen zum Betriebszustand abgerufen und verschiedene Einstellungen vorgenommen werden.

Das Display besteht aus einem Anzeigebereich ① und einer Funktionsleiste ②, die die jeweilige Funktion der darunterliegenden 3 Tasten angibt. Z. B.:

Linke Taste		Menü nach oben zur „Tropfwasserwarnung“ blättern.
Mittlere Taste		Menü „Einschaltdruck“ aufrufen.
Rechte Taste		Menü nach unten zur „Fehlerabhilfe“ blättern.



4. Inbetriebnahme

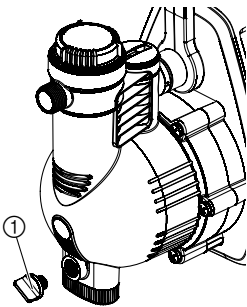
Hauswasserautomat aufstellen:

Der Aufstellort muss fest und trocken sein und dem Hauswasserautomaten einen sicheren Stand ermöglichen.

→ Hauswasserautomat in sicherem Abstand (mind. 2 m) zum Fördermedium aufstellen.

Die Pumpe muss an einem Ort mit < 80 % Luftfeuchtigkeit und ausreichender Belüftung im Bereich der Lüftungsschlitze aufgestellt werden. Der Abstand zu den Wänden muss mindestens 5 cm betragen. Über die Lüftungsschlitze darf kein Schmutz (z. B. Sand oder Erde) angesaugt werden.

Hauswasserautomat installieren:



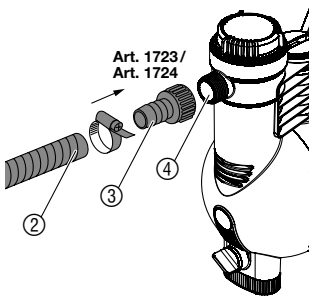
Stellen Sie den Hauswasserautomaten so auf, dass er gegen Verrutschen gesichert ist und dass Sie ein entsprechend großes Auffanggefäß zum Entleeren der Pumpe oder der Anlage unter die Ablass-Schraube ① bringen können.

Installieren Sie die Pumpe nach Möglichkeit höher als die Wasseroberfläche. Sollte dies nicht möglich sein, installieren Sie zwischen Pumpe und Saugschlauch, z. B. für die Reinigung des eingebauten Filters, ein unterdruckfestes Ventil.

Verwenden Sie bei der Festinstallation sowohl auf der Saugseite als auch auf der Druckseite geeignete Ventile. Wichtig z. B. für Wartungs- und Reinigungsarbeiten an der Pumpe oder für Stilllegungen.

Die GARDENA-Anschluss-Stücke auf der Saug- und Druckseite dürfen nur handfest angezogen werden. Bei der Verwendung von Metall-Anschlüssen kann es bei unsachgemäßer Montage zur Beschädigung des Anschlussgewindes kommen. Deshalb die Anschlusssteile nur mit höchster Sorgfalt aufschrauben.

Schlauch an Saugseite anschließen:



Saugseitig keine Wasserschlauch-Stecksystemteile verwenden. Es muss ein vakuumfester Saugschlauch verwendet werden z. B.:

- GARDENA Sauggarnitur **Art. 1411/1418**
- GARDENA Schlagbrunnen-Saugschlauch **Art. 1729**.

Um die Wiederansaugzeit zu verkürzen, empfehlen wir:

- die Verwendung eines Saugschlauchs mit Rückfluss-Stopp, der ein selbsttätiges Entleeren des Saugschlauchs nach Außerbetriebnahme des Hauswasserautomaten verhindert,
- bei großen Ansaughöhen einen Saugschlauch mit kleinem Durchmesser (3/4") verwenden.

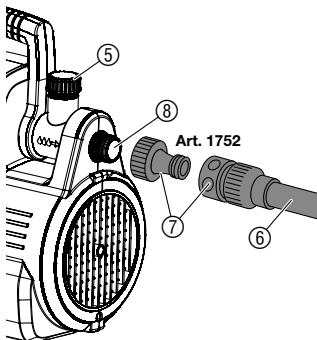
1. Vakuumfeste Saugschlauch-Meterware ② über ein Anschlussstück ③ (z. B. **Art. 1723/1724**) mit dem Anschluss der Saugseite ④ verbinden und luftdicht verschrauben.

2. Bei Saughöhen über 4 m, Saugschlauch zusätzlich befestigen (z. B. an einen Holzpflock binden).

Die Pumpe wird vom Gewicht des Saugschlauchs entlastet.

Bei sehr feiner Verschmutzung des Fördermediums wird zusätzlich zum integrierten Filter ein **GARDENA Pumpenvorfilter Art. 1730/1731** empfohlen.

Schlauch an Druckseite anschließen:



Der Schlauch kann wahlweise an das druckseitige 33,3 mm (G 1)-Gewinde des 120° schwenkbaren und/oder waagrechten Anschlusses angeschlossen werden. Verwenden Sie druckfeste Schläuche, wie z. B.:

- GARDENA Gartenschlauch (3/4") **Art. 18113** mit GARDENA Anschluss-Satz **Art. 1752**.
1. Druckschlauch (6) über den Anschluss-Satz (7) mit dem Anschluss der Druckseite (8) verbinden.
 2. Nicht benötigten Anschluss mit mitgelieferter Verschlusskappe (5) verschließen.

Bei Festinstallation der Pumpe im Innenbereich zur Hauswasserversorgung ist der Hauswasserautomat zur Reduzierung von Geräuschen und Vermeidung von Beschädigungen der Pumpe durch Druckschläge nicht fest mit starren Rohren, sondern über flexible Schlauchleitungen (z. B. Panzerschläuche) mit dem Rohrnetz zu verbinden.

5. Bedienung

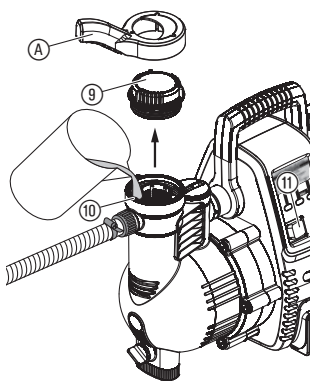
Hauswasserautomat starten:



GEFAHR! Stromschlag!

Es besteht Verletzungsgefahr durch elektrischen Strom!

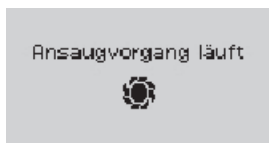
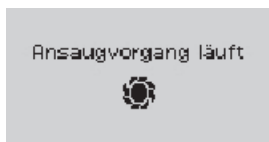
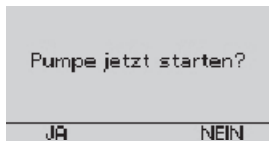
→ Vor dem Befüllen des Hauswasserautomaten den Netzstecker ausstecken.



1. Deckel (9) der Filterkammer mit dem mitgelieferten Schlüssel (A) aufdrehen.
2. Eventuell vorhandene Absperrorgane in der Druckleitung (Anschlussgeräte, Wasserhahn, etc.) öffnen, damit die Luft beim Ansaugen entweichen kann.
3. Restwasser im Druckschlauch entleeren, damit die Luft beim Befüllen und Ansaugen entweichen kann.
4. Zu pumpende Flüssigkeit über den Einfüllstutzen (10) langsam bis zum Überlauf (ca. 2 bis 3 l) einfüllen, bis das Wasser unterhalb des saugseitigen Eingangs nicht mehr abfällt.
5. Deckel (9) der Filterkammer wieder bis zum Anschlag zudrehen.
6. Netzstecker in eine 230 V/50 Hz Wechselstrom-Steckdose einstecken.

Die angegebene maximale Selbstansaughöhe (siehe 11. Technische Daten) wird nur erreicht, wenn die Pumpe über den Einfüllstutzen (10) bis zum Überlauf befüllt ist und der Druckschlauch dabei und während des ersten Selbstansaugens soweit nach oben gehalten wird, dass kein Fördermedium von der Pumpe über den Druckschlauch entweichen kann. Bei befüllten Saugschläuchen mit Rückflussstopp muss der Druckschlauch nicht nach oben gehalten werden.

7. Schalter (11) auf I schalten.
Der Schalter leuchtet.



Bei Erstinbetriebnahme ist zunächst die Display-Sprache zu wählen.

8. Mit der **rechten** bzw. **linken Taste** die gewünschte Display-Sprache anwählen und mit der **mittleren Taste** **OK** bestätigen.

9. Das Display zeigt „Pumpe jetzt starten?“ an. **Linke Taste** **JA** drücken.

10. Die Pumpe läuft nach ca. 2 Sekunden an und die GARDENA-Sonne dreht sich während des Ansaugvorgangs im Display.

11. Wenn die Pumpe konstant Wasser fördert, die Absperrorgane in der Druckleitung wieder schließen.

Je nach Förderhöhe kann der Ansaugvorgang mehrere Minuten dauern.

12. Ca. 10 Sekunden nach Schließen der Absperrorgane schaltet die Pumpe automatisch ab. Der Normalbetrieb (Standby) ist erreicht.

Anzeigen im LC-Display während der verschiedenen Betriebszustände

Ansaugvorgang (GARDENA Sonne dreht sich).

Der Ansaugvorgang läuft.

Pumpe fördert Wasser.

Aktueller Durchfluss und aktueller Druck während des Betriebs werden angezeigt.

Hauswasserautomat ist betriebsbereit.

„Ruhemodus“, keine Wasserentnahme.

Gesamt-Fördermenge

265 m³

Teil-Fördermenge

12 m³

⚠ FROSTGEFAHR!

Temperatur
unter 4°C


Fördermengen

Gesamt-Fördermenge (seit Inbetriebnahme) und Teil-Fördermenge (seit letztem Reset) werden angezeigt.

Die Anzeige „Fördermengen“ kann aus der „Durchfluss/Druck“-Anzeige oder aus der „Standby“-Anzeige durch Drücken der **rechten Taste** aufgerufen werden (Anzeige für ca. 5 Sekunden).

Frostwarnung

Die Temperatur in der Pumpe war oder ist unter 4 °C. Pumpe außer Betrieb nehmen (siehe 7. Außerbetriebnahme).

Durch Drücken der rechten Taste  und anschließender Bestätigung mit der mittleren Taste  kann die normale Betriebsanzeige wieder aufgerufen werden.

6. Menü-Einstellungen

Im Hauptmenü lassen sich verschiedene Funktionen der Pumpe aufrufen und einstellen.

Hauptmenü

Hauptmenü aufrufen (Hauswasserautomat in Betrieb):

→ **Mittlere** und **rechte Taste gleichzeitig** drücken, bis das Hauptmenü im Display angezeigt wird.

Hauptmenü aufrufen (Hauswasserautomat nicht in Betrieb):

→ **Mittlere** und **rechte Taste gleichzeitig** gedrückt halten, die Pumpe einschalten und warten, bis das Hauptmenü im Display angezeigt wird.

Solange das Hauptmenü geöffnet ist unterbricht der Hauswasserautomat aus Sicherheitsgründen den Betrieb.

Das Hauptmenü hat 4 Menüs:

1. Sprache
2. Info Menü
3. Einstellungen
4. Menü schließen

→ Gewünschtes Menü mit der **rechten** bzw. **linken Taste** anwählen und mit der **mittleren Taste** aufrufen.

1. Sprache

Im Menü „Sprache“ kann die Anzeige-Sprache des Displays gewählt werden.

→ Sprache mit der **rechten** bzw. **linken Taste** anwählen und mit der **mittleren Taste** bestätigen.

2. Info Menü

Das Menü „Info Menü“ hat 3 Untermenüs:

- 2.1. Übersicht
- 2.2. Zurücksetzen
- 2.3. Hauptmenü

Sprache

Info Menü
Einstellungen
Menü schließen

OK

Deutsch

English
Français
Nederlands
Svenska

OK

Übersicht

Zurücksetzen
Hauptmenü

OK

2.1. Übersicht

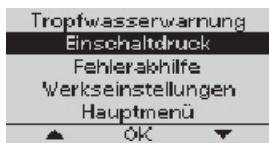
Im Untermenü „Übersicht“ wird die Gesamt-Fördermenge, die Teil-Fördermenge, der Einschaltdruck, die Tropfwasserwarnung, das Diagnosesystem und die Pumpentemperatur angezeigt.

2.2. Zurücksetzen

Im Untermenü „Zurücksetzen“ kann die Teil-Fördermenge auf 0 und/oder die Min./Max.-Pumpentemperatur zurückgesetzt werden (Reset).

2.3. Hauptmenü

Führt zurück zum Hauptmenü.



3. Einstellungen

Das Menü „Einstellungen“ hat 5 Untermenüs:

3.1. Tropfwasserwarnung (Kleinmengenprogramm)

3.1. Tropfwasserwarnung

3.2. Einschaltdruck

3.3. Fehlerabhilfe

3.4. Werkeinstellungen

3.5. Hauptmenü



Im Untermenü „Tropfwasserwarnung“ kann der Meldezeitpunkt der Tropfwasserwarnung eingestellt werden. Zur Wahl steht die Auslösung der Tropfwasserwarnung nach 60 Minuten oder 2 Minuten. Unter „Aus“ kann die Tropfwasserwarnung abgeschaltet werden.

Die eingestellten Parameter der Tropfwasserwarnung haben direkten Einfluss auf einen Betrieb im Kleinmengenprogramm. Anschlussgeräte (z. B. moderne Waschmaschinen, Tropfbewässerungsanlagen, etc.) mit geringem Wasserverbrauch können so wie folgt betrieben werden:

Einstellung	Verwendung	Betriebsdauer
„EIN (60 min)“	Als Kleinmengenprogramm für Verbraucher mit geringem Wasserverbrauch (z.B. Waschmaschinen, Tropfbewässerungsanlagen).	→ bis zu 60 Minuten (Tropfwasserwarnung wird ggf. nach 60 Minuten ausgelöst).
„EIN (2 min)“	Als maximaler Schutz vor Tropfwasserleckagen.	→ Tropfwasserwarnung nach 2 Minuten.
„AUS“	Als Kleinmengenprogramm für Verbraucher mit geringem Wasserverbrauch (z. B. Waschmaschinen, Tropfbewässerungsanlagen).	→ unbegrenzt (Hinweis: In diesem Modus besteht keine Tropfwasserwarnung).

Hinweis: Ein zyklisches Ein- und Ausschalten des Hauswasserautomaten ist im Kleinmengen-Modus systembedingt und hat keinen Einfluss auf die Lebensdauer der Pumpe.

3.2. Einschaltdruck

Im Untermenü „Einschaltdruck“ ist der Einschaltdruck werksseitig auf den Maximalwert eingestellt. Er kann in 0,2 bar-Schritten bis auf 2,0 bar reduziert werden.

3.3. Fehlerabhilfe

Im Untermenü „Fehlerabhilfe“ kann die Fehlerabhilfe aus- bzw. eingeschaltet werden. Bei eingeschalteter Fehlerabhilfe werden die häufigsten Ursachen und deren Abhilfe direkt im Display angezeigt. Bei ausgeschalteter Fehlerabhilfe erscheint lediglich der Fehlercode auf dem Display. Unter „9. Beheben von Störungen“ können dann die entsprechenden Ursachen und Abhilfen entnommen werden.

3.4. Werkseinstellungen

Im Untermenü „Werkseinstellungen“ können alle Einstellungen auf den Auslieferungszustand zurückgesetzt werden. Beim Zurücksetzen wird die Tropfwasserwarnung auf 60 Minuten, der Einschaltdruck auf den Maximalwert und die Fehlerabhilfe auf „Ein“ gestellt.

3.5. Hauptmenü

Führt zurück zum Hauptmenü.

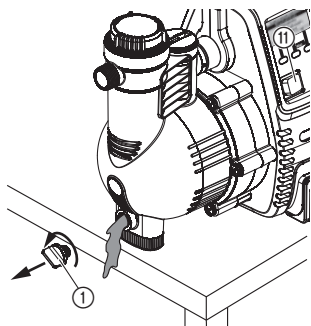
4. Menü schließen

Schließt das Hauptmenü.

Die Pumpe kann nun wieder gestartet werden.

7. Lagerung

Außerbetriebnahme:



Bei Frostgefahr muss der Hauswasserautomat entleert und frostsicher gelagert werden. Der Aufbewahrungsort muss für Kinder unzugänglich sein.

1. Schalter ⑩ auf **O** schalten.
2. Netzstecker der Pumpe ausstecken.
3. Druckseitige Verbraucher öffnen.
4. Angeschlossene Schläuche druck- und saugseitig entfernen.
5. Ablass-Schraube ① ausdrehen.
6. Pumpe in Richtung der Saug- und Druckseite kippen, bis beidseitig kein Wasser mehr austritt.
7. Hauswasserautomat frostsicher und trocken lagern.

Entsorgung:

(nach RL 2012/19/EU)



Gerät darf nicht dem normalen Hausmüll beifügt werden, sondern muss fachgerecht entsorgt werden.

→ Wichtig für Deutschland: Gerät über Ihre kommunale Entsorgungsstelle entsorgen.

8. Wartung

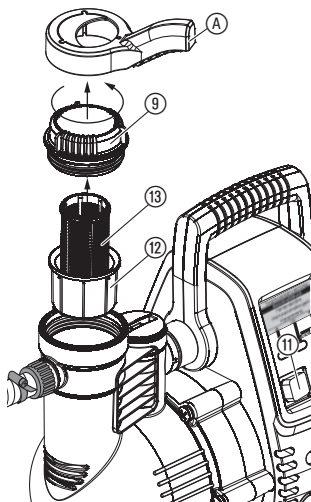


GEFAHR! Stromschlag!

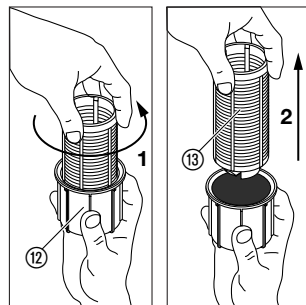
Es besteht Verletzungsgefahr durch elektrischen Strom.

→ Vor der Wartung den Netzstecker ausstecken.

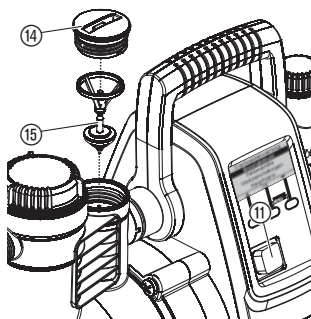
Eingebauten Filter reinigen:



1. Schalter ⑪ auf **O** schalten.
2. Netzstecker ausstecken.
3. Gegebenenfalls alle Ventile der Saugseite schließen.
4. Deckel ⑨ der Filterkammer mit dem mitgelieferten Schlüssel **A** ausschrauben.
5. Filtereinheit ⑫ ⑬ senkrecht nach oben herausziehen.
6. Becher ⑫ festhalten, Filter ⑬ gegen den Uhrzeigersinn drehen **1** und herausziehen **2** (Bajonettverschluss).
7. Becher ⑫ unter fließendem Wasser reinigen und den Filter ⑬ z. B. mit einer weichen Bürste reinigen.
8. Filter in umgekehrter Reihenfolge wieder montieren.
9. Hauswasserautomat wieder starten (siehe 5. Bedienung).



Rückschlagventil reinigen:



1. Schalter ⑪ auf **O** schalten.
2. Netzstecker ausstecken.
3. Gegebenenfalls alle Ventile der Saugseite schließen.
4. Alle Entnahmestellen öffnen, damit die Druckseite drucklos wird. Danach die Entnahmestellen wieder schließen, um ein Leerlaufen der angeschlossenen Leitungen über den Hauswasserautomaten zu vermeiden.
5. Deckel ⑭ des Rückschlagventils mit geeignetem Werkzeug ausdrehen.
6. Ventilkörper ⑮ entnehmen und unter fließendem Wasser reinigen.
7. Rückschlagventil in umgekehrter Reihenfolge wieder montieren.
8. Hauswasserautomat wieder starten (siehe 5. Bedienung).

9. Beheben von Störungen



GEFAHR! Stromschlag!

→ Vor dem Beheben von Störungen den Netzstecker ausstecken.

Arbeiten am elektrischen Teil dürfen nur vom GARDENA Service durchgeführt werden.

Fehlerdiagnosesystem

Das Fehlerdiagnosesystem zeigt, im Falle einer Störung, entsprechende Störungs-Zustände und deren Abhilfe über verschiedene Displayanzeigen an.

⊗ FEHLER 1

- Pumpe nicht befüllt
- Pumpe blockiert
- Pumpenabgang zu

ABHILFE

⊗ FEHLER 2

- Problem saugseitig
- Motor überhitzt

ABHILFE

⊗ FEHLER 3

- Problem saugseitig
- Motor überhitzt

ABHILFE

⊗ FEHLER 4

- Tropfwasserwarnung wurde ausgelöst

ABHILFE

Problem bei der Inbetriebnahme.

(Anzeige erscheint im Falle einer Störung 30 Sekunden nach Einschalten des Hauswasserautomaten)

Problem bei der Inbetriebnahme.

(Anzeige erscheint im Falle einer Störung 6 Minuten nach Einschalten des Hauswasserautomaten)

Problem im laufenden Betrieb.

(Anzeige erscheint im Falle einer Störung 30 Sekunden nach Einschalten des Hauswasserautomaten)

Problem im laufenden Betrieb.

(Anzeige erscheint im Falle einer Störung je nach Einstellung 2 bzw. 60 Minuten nach Einschalten des Hauswasserautomaten)

Wenn einer der 4 Fehler aufgetreten ist, können die häufigsten Ursachen und deren Abhilfe im Display unter „ABHILFE“ aufgerufen werden.

Bitte beachten:

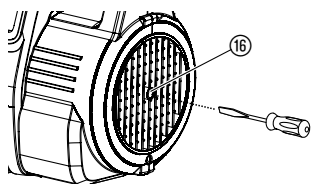
Vor Beginn jeder Fehlersuche ist der Hauswasserautomat stets vom Netz zu trennen. Die Fehleranzeige bleibt jedoch auch nach dem Aus- und wieder Einschalten des Hauswasserautomaten im Display erhalten, sodass weitere Abhilfeanzeigen aufgerufen werden können. Nach Überprüfung jeder vorgeschlagenen Abhilfemaßnahme kann durch drücken von „RESET“ die Fehleranzeige wieder zurückgesetzt und der Hauswasserautomat neu gestartet werden.

Störung	Mögliche Ursache	Abhilfe
<p>⊗ FEHLER 1</p> <ul style="list-style-type: none"> - Pumpe nicht befüllt - Pumpe blockiert - Pumpenabgang zu <hr/> <p style="text-align: center;">ABHILFE</p>		
Pumpe saugt nicht an	Pumpe nicht ausreichend mit Förderflüssigkeit befüllt.	→ Pumpe befüllen und sicherstellen, dass das eingefüllte Wasser während des Ansaugvorgangs nicht über die Druckseite abfließt (siehe 5. Bedienung).
	Luft kann druckseitig nicht entweichen, da Entnahmestellen geschlossen.	→ Entnahmestelle auf der Druckseite öffnen (siehe 5. Bedienung).
Pumpenmotor läuft nicht an	Thermoschutzschalter hat ausgelöst und das Pumpengehäuse ist erhitzt.	<ol style="list-style-type: none"> 1. Schalter auf O schalten. 2. Evtl. vorhandene Absperrorgane in der Druckleitung öffnen (Druck ablassen). 3. Für ausreichende Belüftung sorgen und Pumpe ca. 20 Min. abkühlen lassen. 4. Pumpe neu starten (siehe 5. Bedienung).
	Pumpe blockiert.	<p>→ Blockierung manuell lösen (siehe unter „<i>Lauftrad lösen</i>“).</p> <p>→ Pumpe ggf. 20 Min. abkühlen lassen.</p>
Durchfluss-Sensorsignal gestört	Durchfluss-Sensor blockiert.	→ Durchfluss-Sensor reinigen (siehe unter „ <i>Durchfluss-Sensor reinigen</i> “).

Störung	Mögliche Ursache	Abhilfe
<div style="border: 1px solid black; padding: 5px; background-color: #f0f0f0;"> ✖ FEHLER 2 - Problem saugseitig - Motor überhitzt <hr style="border: 0; border-top: 1px solid black; margin-top: 5px;"/> ABHILFE </div>		
Pumpe saugt nicht an	Problem saugseitig.	<ul style="list-style-type: none"> → Saugschlauchende unter Wasser tauchen, → Undichtheit saugseitig beseitigen, → Rückschlagventil in Saugleitung reinigen und Einbau- richtung prüfen, → Saugfilter am Saugschlauch- ende reinigen, → Filterdeckel-Dichtung reinigen und Deckel auf Anschlag einschrauben (siehe 8. Wartung), → Feinfilter in Pumpe reinigen.
	Saugschlauch geknickt.	→ Neuen Saugschlauch verwenden.
Pumpenmotor läuft nicht an	Thermoschutzschalter hat aus- gelöst (Motor überhitzt).	→ Pumpe 20 Min. abkühlen lassen.
<div style="border: 1px solid black; padding: 5px; background-color: #f0f0f0;"> ✖ FEHLER 3 - Problem saugseitig - Motor überhitzt <hr style="border: 0; border-top: 1px solid black; margin-top: 5px;"/> ABHILFE </div>		
Saugseitige Wasserzufuhr unterbrochen	Problem saugseitig.	<ul style="list-style-type: none"> → Saugschlauchende unter Wasser tauchen, → Undichtheit saugseitig beseitigen, → Rückschlagventil in Saug- leitung reinigen und Einbau- richtung prüfen, → Saugfilter am Saugschlauch- ende reinigen, → Filterdeckel-Dichtung reinigen und Deckel auf Anschlag einschrauben (siehe 8. Wartung), → Feinfilter in Pumpe reinigen.
	Saugschlauch geknickt.	→ Neuen Saugschlauch verwenden.
Durchfluss-Sensorsignal gestört	Durchfluss-Sensor blockiert.	→ Durchfluss-Sensor reinigen (siehe unter „Durchfluss- Sensor reinigen“).

Störung	Mögliche Ursache	Abhilfe
Pumpenmotor läuft nicht mehr an	Thermoschutzschalter hat ausgelöst (Motor überhitzt).	→ Pumpe 20 Min. abkühlen lassen.
<div style="background-color: #cccccc; padding: 5px;"> <p>❗ FEHLER 4 - Tropfwasserwarnung wurde ausgelöst</p> <p style="text-align: right; margin-top: 5px;">ABHILFE</p> </div>		
Tropfwasserwarnung wurde ausgelöst	Undichtheit druckseitig (z. B. tropfender Wasserhahn).	→ Undichtheit druckseitig beseitigen.
	Maximale Betriebsdauer der eingestellten Tropfwasserwarnung/Kleinmengenprogramm überschritten.	→ Einstellung „Tropfwasserwarnung“ ändern. → Wasserverbrauch erhöhen.
	Rückschlagventil verschmutzt.	→ Rückschlagventil in Pumpe reinigen (siehe 8. Wartung).
	Durchflussmesser verschmutzt.	→ Durchflussmesser in Pumpe reinigen (siehe 8. Wartung).
Pumpenmotor läuft nicht an oder bleibt während des Betriebes plötzlich stehen	Schalter nicht auf I geschaltet.	→ Pumpe neu starten (siehe 5. Bedienung).
	Netzstecker nicht eingesteckt.	→ Netzstecker in eine Netzsteckdose (230 V AC) einstecken.
	Stromausfall.	→ Sicherung und Leitungen prüfen.
Abhilfemaßnahme wird nicht angezeigt	Fehlerhilfe nicht aktiviert.	→ Fehlerhilfe auf „Ein“ schalten (siehe 6. Menü-Einstellungen).
Keine Displayanzeige	FI hat ausgelöst, da Fehlerstrom vorhanden.	→ Pumpe ausstecken und GARDENA Service kontaktieren.
	Stromausfall.	→ Sicherung und Leitungen prüfen.
	Elektrische Unterbrechung.	→ Pumpe an den GARDENA Service schicken.
	Direkte Sonneneinstrahlung (Displaytemperatur > 65 °C).	→ Die Funktion bleibt weiterhin bestehen. Die Anzeige erscheint nach Temperaturabsenkung.

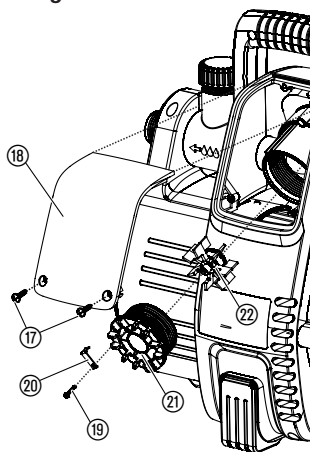
Laufrad lösen:



Ein durch Verschmutzung festsetzendes Laufrad kann gelöst werden.

→ Motorwelle 16 mit einem Schraubendreher drehen.
Dadurch wird das festsetzende Laufrad gelöst.

Durchfluss-Sensor reinigen:



Wenn der Durchfluss-Sensor verschmutzt ist, kann dies zu falschen Fehlermeldungen (Info-LED) führen.

1. Beide Schrauben ⑰ ausschrauben.
2. Abdeckung ⑱ abnehmen.
3. Sicherungsschraube ⑲ lösen und Sicherungsklammer ⑳ abnehmen.
4. Deckel ㉑ (z. B. mit einem Schraubendreher) gegen den Uhrzeigersinn ausschrauben.
5. Flügelrad ㉒ entnehmen und reinigen. Das Gehäuse des Durchfluss-Sensors reinigen.
6. Flügelrad ㉒ mit dem Metallteil in Einbaurichtung wieder einbauen.
7. Deckel ㉑ im Uhrzeigersinn einschrauben.
8. Deckel ㉑ über die Sicherungsklammer ㉒ mit der Sicherungsschraube ⑲ sichern.
9. Abdeckung ⑱ erst oben einsetzen, dann unten mit beiden Schrauben ⑰ festschrauben.



Bei sonstigen Störungen bitten wir Sie, sich mit dem **GARDENA Service** in Verbindung zu setzen. Reparaturen dürfen nur von **GARDENA Servicestellen** oder von **GARDENA autorisierten Fachhändlern** durchgeführt werden.

10. Lieferbares Zubehör

GARDENA Saugschläuche	Knick- und vakuumfest, wahlweise erhältlich als Meterware mit 19 mm (3/4")-, 25 mm (1")- oder 32 mm (5/4")-Durchmesser ohne Anschlussarmaturen oder in Fixlängen Art. 1411/1418 komplett mit Anschlussarmaturen, Saugfilter und Rückflussstopp.	
GARDENA Anschluss-Stücke	Zum vakuumfesten Anschluss der Saugschlauch-Meterware.	Art. 1723/1724
GARDENA Saugfilter mit Rückfluss-Stopp	Zur Bestückung der Saugschlauch-Meterware.	Art. 1726/1727
GARDENA Pumpen-Vorfilter	Insbesondere empfohlen beim Fördern sandhaltiger Medien.	Art. 1730/1731
GARDENA Schlagbrunnen-Saugschlauch	Zum vakuumfesten Anschluss der Pumpe an Schlagbrunnen oder starre Rohre. Länge 0,5 m. Mit beidseitigem 33,3 mm, (G 1)-Innengewinde.	Art. 1729
GARDENA Anschlusssatz	Anchlusssatz für 1/2" Druckschläuche.	Art. 1750
GARDENA Anschlusssatz	Anchlusssatz für 3/4" Druckschläuche.	Art. 1752

11. Technische Daten

Typ	Comfort 5000/5E LCD (Art. 1759)	Premium 6000/6E LCD Inox (Art. 1760)
Netzspannung/Netzfrequenz	230 V AC / 50 Hz	230 V AC / 50 Hz
Nennleistung/ Standby-Verbrauch	1300 W / 1,5 W	1300 W / 1,5 W
Anschlusskabel	1,5 m H07RN-F	1,5 m H07RN-F
Max. Fördermenge	5000 l/h	6000 l/h
Max. Druck/Förderhöhe	5,0 bar / 50 m	5,5 bar / 55 m
Max. Ansaughöhe	8 m	8 m
Einschaltdruck	2,0 – 2,8 ± 0,2 bar	2,0 – 3,2 ± 0,2 bar
Zul. Innendruck (druckseitig)	6 bar	6 bar
Gewicht	13,3 kg	15,2 kg
Maße (L x B x H)	47 cm x 26 cm x 34 cm	47 cm x 26 cm x 34 cm
Schall-Leistungspegel $L_{WA}^{1)}$ (gemessen / garantiert)	77 dB(A) / 79 dB(A)	73 dB(A) / 76 dB(A)
Messunsicherheit $K_{WA}^{1)}$	2,19 dB(A)	2,58 dB(A)

¹⁾ Messverfahren nach RL 2000/14/EG

12. Service / Garantie

Wir bieten Ihnen umfangreiche Serviceleistungen:

- Qualifizierte, schnelle und kostengünstige Reparatur durch unseren **Zentralen Reparaturservice**
 - Bearbeitungsdauer in unserem Hause max. 5 Arbeitstage
- Einfache und kostengünstige Rücksendung an GARDENA durch **Abhol-Service (nur innerhalb Deutschland)**
 - Abholung innerhalb von 2 Tagen
- Kompetente Beratung bei Störung / Reklamation durch unseren **Technischen Service**
- Schnelle und kostengünstige Ersatzteilversorgung durch unseren **Zentralen Ersatzteil-Service**
 - Bearbeitungsdauer in unserem Haus max. 2 Arbeitstage

Service-Anschrift 

GARDENA Manufacturing GmbH Service
Hans-Lorenser-Str. 40 D-89079 Ulm

Ihre direkte Verbindung zum Service



Telefon



Fax



E-Mail

D in Deutschland	(07 31) 4 90 + Durchwahl	www.gardena.de/service/	
Technische Störungen / Reklamationen	290	389	service@gardena.com
Reparaturen / Antworten auf Kostenvoranschläge	300	307	service@gardena.com
Ersatzteilbestellung / Allgemeine Produktberatung	123	249	service@gardena.com
Abholservice	(0 18 03) / 30 81 00 oder (0 18 03) / 00 16 89 <small>(0,09 €/je angefangene Min. Festnetz, Mobilfunk max. 0,42 €/je angefangene Min.)</small>		

Ihre direkte Verbindung zum Service

Unsere Kunden in Österreich und in der Schweiz wenden sich bitte an die Servicestelle (Anschrift siehe Umschlagseite)

A in Österreich	(+43) (0) 732 77 01 01-485 service.gardena@husqvarnagroup.com	
CH in der Schweiz	(+41) (0) 62 887 37 90	Info@gardena.ch

Garantie:

GARDENA Manufacturing gewährt für dieses Produkt 2 Jahre Garantie (ab Kaufdatum). Diese Garantieleistung bezieht sich auf alle wesentlichen Mängel des Gerätes, die nachweislich auf Material- oder Fabrikationsfehler zurückzuführen sind. Sie erfolgt durch die Ersatzlieferung eines einwandfreien Gerätes oder durch die kostenlose Reparatur des eingesandten Gerätes nach unserer Wahl, wenn folgende Voraussetzungen gewährleistet sind:

- Das Gerät wurde sachgemäß und laut den Empfehlungen in der Betriebsanleitung behandelt.
- Es wurde weder vom Käufer noch von einem Dritten versucht, das Gerät zu reparieren.

Die Verschleißteile Laufrad, Filter und Jetdüse sind von der Garantie ausgeschlossen.

Diese Hersteller-Garantie berührt die gegenüber dem Händler / Verkäufer bestehenden Gewährleistungsansprüche nicht.

Im Garantiefall schicken Sie bitte das defekte Gerät zusammen mit einer Kopie des Kaufbelegs und einer Fehlerbeschreibung per Abhol-Service (nur in Deutschland) oder frankiert an die auf der Rückseite angegebene Serviceadresse.

Unfreie Paketsendungen werden im Postverteilstützpunkt ausgefiltert und erreichen uns nicht.

Nach erfolgter Reparatur senden wir das Gerät frei an Sie zurück.

D Produkthaftung

Wir weisen ausdrücklich darauf hin, dass wir nach dem Produkthaftungsgesetz nicht für durch unsere Geräte hervorgerufene Schäden einzustehen haben, sofern diese durch unsachgemäße Reparatur verursacht oder bei einem Teileaustausch nicht unsere originale GARDENA Teile oder von uns freigegebene Teile verwendet wurden und die Reparatur nicht vom GARDENA Service oder dem autorisierten Fachmann durchgeführt wird. Entsprechendes gilt für Ergänzungssteile und Zubehör.

GB Product Liability

We expressly point out that, in accordance with the product liability law, we are not liable for any damage caused by our units if it is due to improper repair or if parts exchanged are not original GARDENA parts or parts approved by us, and, if the repairs were not carried out by a GARDENA Service Centre or an authorised specialist. The same applies to spare parts and accessories.

F Responsabilité

Nous vous signalons expressément que GARDENA n'est pas responsable des dommages causés par ses appareils, dans la mesure où ces dommages seraient causés suite à une réparation non conforme, dans la mesure où, lors d'un échange de pièces, les pièces d'origine GARDENA n'auraient pas été utilisées, ou si la réparation n'a pas été effectuée par le Service Après-Vente GARDENA ou l'un des Centres SAV agréés GARDENA. Ceci est également valable pour tout ajout de pièces et d'accessoires autres que ceux préconisés par GARDENA.

NL Productaansprakelijkheid

Wij wijzen er nadrukkelijk op, dat wij op grond van de wet aansprakelijkheid voor producten niet aansprakelijk zijn voor schade ontstaan door onze apparaten, indien deze door onvakkundige reparatie veroorzaakt zijn, of er bij het uitwisselen van onderdelen geen gebruik gemaakt werd van onze originele GARDENA onderdelen of door ons vrijgegeven onderdelen en de reparatie niet door de GARDENA technische dienst of de bevoegde vakman uitgevoerd werd. Ditzelfde geldt voor extra-onderdelen en accessoires.

S Produktansvar

Tillverkaren är inte ansvarig för skada som orsakats av produkten om skadan beror på att produkten har reparerats felaktigt eller om, vid reparation eller utbyte, andra än Original GARDENA reservdelar har använts. Samma sak gäller för kompletteringsdelar och tillbehör.

DK Produktansvar

Vi gør udtrykkeligt opmærksom på, at vi i henhold til produktansvarsloven ikke er ansvarlige for skader forårsaget af vores udstyr, såfremt det sker på grund af uautoriserede reparationer eller hvis dele er skiftet ud og der ikke er anvendt originale GARDENA dele eller dele godkendt af os, eller hvis reparationerne ikke er udført af GARDENA-service eller en autoriseret fagmand. Det samme gælder for ekstra udstyr og tilbehør.

FI Tuotevastuu

Korostamme nimenomaan, että tuotevastuulain nojalla emme ole vastuussa laitteistamme johtuneista vahingoista, mikäli nämä ovat aiheutuneet epäasianmukaisesta korjauksesta tai osia vaihdettaessa ei ole käytetty alkuperäisiä GARDENA-varaosia tai hyväksymiämme osia ja korjauksen on suorittanut muu kuin GARDENA-huoltokeskus tai valtuuttamamme ammattihenkilö. Tämä pätee myös lisäksiin ja lisävarusteisiin.

I Responsabilità del prodotto

Si rende espressamente noto che, conformemente alla legislazione sulla responsabilità del prodotto, non si risponde di danni causati da nostri articoli se originati da riparazioni eseguite non correttamente o da sostituzioni di parti effettuate con materiale non originale GARDENA o comunque da noi non approvato e, in ogni caso, qualora l'intervento non venga eseguito da un centro assistenza GARDENA o da personale specializzato autorizzato. Lo stesso vale per le parti complementari e gli accessori.

E Responsabilidad de productos

Advertimos que conforme a la ley de responsabilidad de productos no nos responsabilizamos de daños causados por nuestros aparatos, siempre y cuando dichos daños hayan sido originados por arreglos o reparaciones indebidas, por recambios con piezas que no sean piezas originales GARDENA o bien piezas no autorizadas por nosotros, así como en aquellos casos en que la reparación no haya sido efectuada por un Servicio Técnico GARDENA o por un técnico autorizado. Lo mismo es aplicable para las piezas complementarias y accesorios.

P Responsabilidade sobre o produto

Queremos salientar que segundo a lei da responsabilidade do fabricante, nós não nos responsabilizaremos por danos causados pelo nosso equipamento, quando estes ocorrerem em decorrência de reparações inadequadas ou da substituição de peças por peças não originais da GARDENA, ou peças não autorizadas.

A responsabilidade tornar-se-à nula também depois de reparações realizadas por oficinas não autorizadas pela GARDENA. Esta restrição valerá também para peças adicionais e acessórios.

PL Odpowiedzialność za produkt

Zwracamy Państwu uwagę, że nie ponosimy odpowiedzialności za uszkodzenia naszych maszyn, bądź szkody spowodowane ich wadliwym funkcjonowaniem, powstałe na skutek nieprawidłowo przeprowadzonych napraw lub użycia nieoryginalnych części zamiennych. Naprawy winny być przeprowadzane tylko przez punkty serwisowe Husqvarna lub autoryzowane serwisy. Dotyczy to również części uzupełniających i oprzyrządowania.

H Termékszavatosság

Nyomatékosan utalunk arra a tényre, hogy a termékszavatossági törvény szerint nem kell jótállást vállalnunk azokra a károkra, amelyeket nem a mi készülékeink okoztak, ha ezeket álszzerűtlen javítás okozta vagy egy alkatrész kicserélésénél nem a mi eredeti GARDENA alkatrészeinket vagy általunk engedélyezett alkatrészeket használtak fel és a javítást nem a GARDENA szerviz vagy egy erre felhatalmazott szakember végezte. Hasonlóképpen érvényes ez a kiegészítő alkatrészekre és tartozékokra is.

CZ Odpovědnost za výrobek

Výslovně upozorňujeme na to, že podle zákona o odpovědnosti za výrobek nenese odpovědnost za škody způsobené našimi přístroji, pokud byly způsobené neodbornou opravou nebo použitím jiných než našich originálních náhradních dílů GARDENA nebo námi schválených dílů a neprovedením opravy servisem GARDENA nebo autorizovaným odborníkem. Odpovídající platí i pro doplňkové díly a příslušenství.

SK Predmet záruky

Upozorňujeme dôrazne na to, že podľa zákona o poskytovaní záruk nezodpovedáme za škody spôsobené našimi výrobkami, v prípade, že boli boli vyvolané neodbornými opravami, výmenou dielcov, ktoré nepatria k originálnym dielom GARDENA alebo neboli nami schválené a rovnako boli spôsobené servisnými zásahmi, ktoré neboli vykonané servisom GARDENA alebo autorizovaným odborníkom. Rovnako to platí pre doplnky a príslušenstvo.

GR Ευθύνη για το προϊόν

Σας υπενθυμίζουμε ρητά, ότι σύμφωνα με το νόμο περί ευθύνης για τα προϊόντα δεν ευθυνόμαστε για ενδεχόμενες βλάβες που προκαλούνται από τις συσκευές μας, εφόσον οφείλονται σε μία ακατάλληλη επισκευή ή σε μια αντικατάσταση τμημάτων για την οποία δεν έχουν χρησιμοποιηθεί τα πρωτότυπα ανταλλακτικά της GARDENA ή τα από μας εγκεκριμένα ανταλλακτικά και σε περίπτωση που δεν εκτελείται η επισκευή από το Τμήμα Εξυπηρέτησης Πελατών της GARDENA ή από έναν εξουσιοδοτημένο εξειδικευμένο τεχνίτη. Το ίδιο ισχύει για εξαρτήματα και συμπληρωματικά τμήματα.

SLO Jamstvo za izdelek

Pismo poudarjamo, da po zakonu jamstva za izdelek nismo odgovorni za škodo, ki bi nastala zaradi uporabe našega izdelka, prav tako tudi ne za škodo ki bi nastala zaradi nepravilnega popravila izdelka ali pri napačni zamenjavi delov, ki niso originalni deli GARDENA ali pri uporabi z naše strani potrjenih delov, ki pa niso bili vgrajeni v servisu GARDENA ali v naši pooblašteni servisni službi. Enako velja tudi za nadomestne dele in opremo.

HR Odgovornost za proizvod

Izričito napominjemo da u skladu sa Zakonom o odgovornosti za proizvode nismo odgovorni za štete uzrokovane našim uređajima ako su one izazvane nestručnim popravkom ili u slučaju zamjene dijelova nisu korišteni originalni GARDENA dijelovi ili dijelovi koje smo odobrili i popravak nije izvršio GARDENA servis ili ovlašteni stručnjak. Isto vrijedi i za dodatne dijelove i pribor.

RO Responsabilitatea legala a produsului

Menționăm în mod expres că, în concordanță cu responsabilitatea legală a produsului, nu suntem răspunzători de nici un accident provocat de produsele noastre dacă se datorează reparării necorespunzătoare sau dacă piesele de schimb nu sunt originale GARDENA sau aprobate de GARDENA, sau dacă reparațiile nu au fost efectuate de un Centru de Service GARDENA sau un specialist autorizat. Aceleași prevederi se aplică și pieselor de schimb și accesoriilor.

BG Отговорност за качество

Изрично подчертаваме, че съгласно закона за отговорност за качество, ние не носим отговорност за вредите причинени от нашите уреди, ако същите са причинени от неправилен ремонт или при подмяната на части не са използвани оригинални части на GARDENA или части одобрени от нас и ремонта не е извършен от сервиз на GARDENA или оторизиран специалист. Същото важи за допълнителните части и принадлежности.

EST Tootevastutus

Juhime teie tähelepanu sellele, et tootevastutusseaduse kohaselt ei vastuta meie seadmete poolt põhjustatud kahjude eest, kui need on tekkinud asjatundmatu paranduse tagajärjel või kui detaili vahetamisel ei kasutatud GARDENA originaalvaruosi ega meie poolt kasutada lubatud varuosia ja kui parandustöid ei ole teinud GARDENA klienditeenindusspetsialistid ega meie volitatud spetsialistid. Sama kehtib lisadetailide ja tarvikute kohta.

LT Atsakomybė už produkciją

Nurodome, kad remdamiesi Atsakomybės už produkciją įstatymu, neatsakome už nuostolius, sukeltus mūsų prietaisy, jei jie atsirado dėl netinkamo remonto, arba, jei keičiant dalis, buvo naudojamasi neoriginalios GARDENA dalys arba dalys, kurių mes neleidome naudoti, o remontą atliko ne GARDENA servisas arba neįgaliotasis specialistas. Tas pats galioja papildomoms dalims ir priedams.

LV Produkta atbildība

Mēs skaidri norādām uz to, ka saskaņā ar Produktu atbildības likumu, mēs neatbildam par mūsu iekārtu radītiem zaudējumiem, ciktāl tos ir izraisījis neatbilstošs remonts vai dalu nomaiņa ar neoriģinālām GARDENA daļām vai ne ar mūsu norādītajām detaļām un remontu nav veicis GARDENA serviss vai pilnvarots speciālists. Tas pats attiecas uz papildinošajām daļām un piederumiem.

<p>D EG-Konformitätserklärung Der Unterzeichnete Husqvarna AB, 561 82 Huskvarna, Sweden bestätigt, dass die nachfolgend bezeichneten Geräte in der von uns in Verkehr gebrachten Ausführung die Anforderungen der harmonisierten EU-Richtlinien, EU-Sicherheitsstandards und produktspezifischen Standards erfüllen. Bei einer nicht mit uns abgestimmten Änderung der Geräte verliert diese Erklärung ihre Gültigkeit.</p>	<p>H EU-Megfelelőeségi nyilatkozat Alulírott, a Husqvarna AB, 561 82 Huskvarna, Sweden igazolja azt, hogy az alábbiakban megnevezett készülékek, az általunk forgalomba hozott kivételben teljesítik a harmonizációs EU-irányelvek, az EU biztonsági szabványok és a termékre jellemző szabványok követelményeit. Ha a készülékeken a mi beleegyezésünk nélkül változtatást végeznek, akkor ez a nyilatkozat érvényét veszti.</p>
<p>GB EU Declaration of Conformity The undersigned Husqvarna AB, 561 82 Huskvarna, Sweden hereby certifies that, when leaving our factory, the units indicated below are in accordance with the harmonised EU guidelines, EU standards of safety and product specific standards. This certificate becomes void if the units are modified without our approval.</p>	<p>CZ Prohlášení o shodě EU Podepsaný Husqvarna AB, 561 82 Huskvarna, Sweden potvrzuje, že dále uvedené přístroje v námi do provozu uvedeném provedení splňují požadavky harmonizovaných směrnic EU, bezpečnostních norem EU a norem specifických pro výrobek. Při námi neschválené změně přístrojů ztrácí toto prohlášení platnost.</p>
<p>F Certificat de conformité aux directives européennes Le constructeur, soussigné : Husqvarna AB, 561 82 Huskvarna, Sweden déclare qu'à la sortie de ses usines le matériel neuf désigné ci-dessous étai conforme aux prescriptions des directives européennes énoncées ci-après et conforme aux règles de sécurité et autres règles qui lui sont applicables dans le cadre de l'Union européenne. Toute modification portée sur ce produit sans l'accord express de GARDENA supprime la validité de ce certificat.</p>	<p>SK EU-Vyhlasenie o zhode Nižšie uvedená firma Husqvarna AB, 561 82 Huskvarna, Sweden vyhlasuje, že uvedené zariadenia, ktoré uviedla na trh v tomto vyhotovení, spĺňajú požiadavky harmonizovaných smerníc EU, bezpečnostných noriem EU a noriem špecifických pre výrobok. Pri zmene zariadenia, ktorá nebola odsúhlasená výrobcom stráca toto vyhlásenie platnosť.</p>
<p>NL EU-overeenstemmingsverklaring Ondergetekende Husqvarna AB, 561 82 Huskvarna, Sweden bevestigt, dat de volgende genoemde apparaten in de door ons in de handel gebrachte uitvoering voldoen aan de eis van, en in overeenstemming zijn met de EU-richtlijnen, de EU-veiligheidsstandaard en de voor het product specifieke standaard. Bij een niet met ons afgestemde verandering aan de apparaten verliest deze verklaring haar geldigheid.</p>	<p>GR Δήλωση Συμμόρφωσης προς τις Οδηγίες της ΕΕ Η υπογράφουσα Husqvarna AB, 561 82 Huskvarna, Sweden δηλώνει, ότι τα εξής αναφερόμενα εκδοόμενα από την εταιρία μας προϊόντα ανταποκρίνονται σε όλες τις εναρμονισμένες προδιαγραφές της ΕΕ, στα πρότυπα ασφαλείας της ΕΕ και στα ειδικά για το προϊόν πρότυπα. Σε μία μη συμφωνημένη με την εταιρία μας τροποποίηση των συσκευών αυτή η δήλωση χάνει την ισχύ της.</p>
<p>S EU Tillverkarintyg Undertecknad firma Husqvarna AB, 561 82 Huskvarna, Sweden intygar härmed att nedan nämnda produkter överensstämmer med EU:s direktiv, EU:s säkerhetsstandard och produktspecifikation. Detta intyg upphör att gälla om produkten ändras utan vårt tillstånd.</p>	<p>SLO EU-izjava o skladnosti Podpisani proizvajalca «Husqvarna AB, 561 82 Huskvarna, Sweden» s podpisom potrjuje, da sledeće opisana naprava, ki smo jo poslali na tržišče izpolnjuje zahteve harmoniziranih standardov ES-smernic, ES-varnostnih standardov in izdelku specifičnih standardov. V primeru spremembe na navpični brez našega pisnega dovoljenja ta izjava izgubi svoj pomen in veljavnost.</p>
<p>DK EU Overensstemmelse certifikat Undertegnede Husqvarna AB, 561 82 Huskvarna, Sweden bekræfter hermed, at enheder listede herunder, ved afsendelse fra fabrikken, er i overensstemmelse med harmoniserede EU retningslinjer, EU sikkerheds standarder og produkt specifikations standarder. Dette certifikat træder ud af kraft hvis enhederne er ændret uden vor godkendelse.</p>	<p>HR Izjava o skladnosti EU-a Dolje potpisana tvrtka Husqvarna AB, 561 82 Huskvarna, Sweden ovime potvrđuje da dolje navedeni uređaji u izvedbi plaširanoj na tržište ispunjavaju zahtjeve harmoniziranih EU smjernica, EU sigurnosnih normi i normi za određene proizvode. Ova izjava postaje ništavna u slučaju izmjene uređaja koje nismo odobrili.</p>
<p>FI EU-yhdenmukaisuusvakuutus Allekirjoittanut Husqvarna AB, 561 82 Huskvarna, Sweden vakuuttaa, että alla mainittu laiteet täyttävät tehtaaltamme lähtiesään yhdenmukaisistettujen EU-direktiivien, EU-turvallisuusstandardien ja tuotekohtaisten standardien vaatimukset. Laitteisiin tehyd muutokset, joista ei ole sovittu kanssamme, joutavat tämän vakuutuksen raukaamiseen.</p>	<p>RO UE-Certificat de conformitate Prin prezenta Husqvarna AB, 561 82 Huskvarna, Sweden, certifica faptul ca, in momentul in care produsele mentionate mai jos ies din fabrica sunt in concordanta cu directivele UE, standardele de siguranta UE si standardele specifice ale produsului UE. Acest certificat devine nul in cazul modificării aparatului fără aprobarea noastră.</p>
<p>I Dichiarazione di conformità alle norme UE La sottoscritta Husqvarna AB, 561 82 Huskvarna, Sweden certifica che il prodotto qui di seguito indicato, nei modelli da noi commercializzati, è conforme alle direttive armonizzate UE nonché agli standard di sicurezza e agli standard specifici di prodotto. Qualunque modifica apportata al prodotto senza nostra specifica autorizzazione invalida la presente dichiarazione.</p>	<p>BG ЕС-Декларация за съответствие Подписаната фирма Husqvarna AB, 561 82 Huskvarna, Sweden декларира, че описаните по-долу уреди, пуснати в продажба съгласно нашата спецификация, изпълняват изискванията на хармонизираните ЕС-директиви, ЕС-стандарти за безопасност и специфични производствени стандарти. При промяна на уреда, която не е съгласувана с нас, тази декларация губи своята валидност.</p>
<p>E Declaración de conformidad de la UE El que suscribe Husqvarna AB, 561 82 Huskvarna, Sweden declara que la presente mercancía, objeto de la presente declaración, cumple con todas las normas de la UE, en lo que a normas técnicas, de homologación y de seguridad se refiere. En caso de realizar cualquier modificación en la presente mercancía sin nuestra previa autorización, esta declaración pierde su validez.</p>	<p>EST Eli vastavusdeklaratsioon Allekirjutanut Husqvarna AB, 561 82 Huskvarna, Sweden kinnitab, et kirjeldatud seade vastab meie poolt riigusse viidud kujul ELi harmoniseeritud direktiividele, ELi ohutusstandarditele ja tootega seotud standarditele. Meiega kooskõlastamata muudatuste tegemise korral seadmel kaotab see deklaratsioon kehtivuse.</p>
<p>P Certificado de conformidad da UE Os abaixo mencionados Husqvarna AB, 561 82 Huskvarna, Sweden, por este meio certificam que ao sair da fábrica os aparelhos abaixo mencionados estão de acordo com as direttrizes harmonizadas da UE, padrões de segurança e de produtos específicos. Este certificado ficará nulo se as unidades forem modificadas sem a nossa aprovação.</p>	<p>LT ES Atitikties deklaracija Pasirašanti nurodė Husqvarna AB, 561 82 Huskvarna, Sweden patvirtina, kad žemiau įvardyti prietaisai ir jų modeliai, kurie buvo pagaminti mūsų gamyklose atitinka ES direktyvas, ES saugumo standartus ir specifinius gaminių standartus. Atlikus bet kokį prietaiso pakeitimą, kuris nėra suderintas su mumis, ši deklaracija praranda galiojimą.</p>
<p>PL Deklaracja zgodności Unii Europejskiej Husqvarna AB, 561 82 Huskvarna, Sweden potwierdza, że poniżej określone urządzenia w wersji oferowanej przez nas do sprzedaży spełniają wymagania zharmonizowanych dyrektyw Unii Europejskiej, standardu bezpieczeństwa Unii Europejskiej i standardu specyficznego dla tego typu produktów. W przypadku zmiany urządzenia, która nie została z nami uzgodniona, niniejsza deklaracja traci moc obowiązującą.</p>	<p>LV ES-atbilstības deklarācija Parakstīstusies Husqvarna AB, 561 82 Huskvarna, Sweden, Vācija apstiprina, ka sekojoši apzīmētās iekārtas, kuras mēs izplatām, savā izpildījumā atbilst harmonizētajām ES direktīvām, ES drošības standartiem un produkta specifiskajiem standartiem. Ar mūsu neapstiprinātām izmaiņām iekārtā šī deklarācija zaudē savu derīgumu.</p>

Pumpen-Kennlinien

Performance characteristics

Courbes de performance

Prestatiegrafiek

Kapacitetskurva

Ydelses karakteristika

Pumpun ominaiskäyrä

Pumpekarakteristikk

Curva di rendimento

**Curva característica
de la bomba**

**Características de
performance**

Charakterystyka pompy

Szivattyú-jelleggörbe

Charakteristika čerpadla

Charakteristiky čerpadla

Χαρητηριστικό διάγραμμα

Характеристика насоса

Karakteristika črpalka

Obilježja pumpe

Karakteristika pumpe

Крива характеристики насоса

Caracteristică pompă

Pompa karakter eğrisi

Помпена характеристика

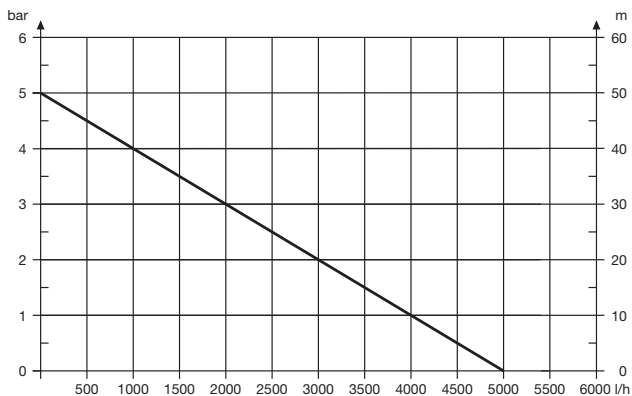
Fuqia e pompës

Pumba karakteristik

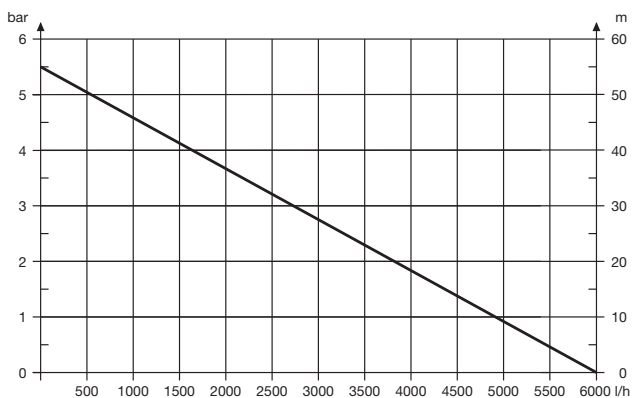
Siurblio charakterinė kreivė

Sūkņa raksturlīkne

Comfort 5000/5E LCD



Premium 6000/6E LCD Inox



Deutschland / Germany

GARDENA
Manufacturing GmbH
Central Service
Hans-Lorenser-Straße 40
D-89079 Ulm
Produktfragen:
(+49) 731 490-123
Reparaturen:
(+49) 731 490-290
service@gardena.com

Albania
COBALT Sh.p.k.
Rr. Sîri Kodra
1000 Tirana

Argentina
Husqvarna Argentina S.A.
Av. del Libertador 5954 –
Fiso 11 – Torre B
(C1428ARP) Buenos Aires
Phone: (+54) 11 5194 5000
info.gardena@
ar.husqvarna.com

Armenia
Garden Land Ltd.
61 Tigran Mets
0005 Yerevan

Australia
Husqvarna Australia Pty. Ltd.
Locked Bag 5
Central Coast BC
NSW 2252
Phone: (+61) (0) 2 4352 7400
customer.service@
husqvarna.com.au

Austria / Österreich
Husqvarna Austria GmbH
Industriezeile 36
4010 Linz
Tel.: (+43) 732 77 01 01-485
service.gardena@
husqvarnagroup.com

Azerbaijan
Firm Progress
a. Aliyev Str. 26A
1052 Baku

Belgium
GARDENA Belgium NV/SA
Sterrebeekstraat 163
1930 Zaventem
Phone: (+32) 2 720 92 12
Mail: info@gardena.be

Bosnia / Hercegovina
SILK TRADE d.o.o.
Industrijska zona Bukva bb
74260 Tešanj

Brazil
Husqvarna do Brasil Ltda
Av. Francisco Matarazzo,
1400 – 19º andar
São Paulo – SP
CEP: 05001-903
Tel: 0800-112252
marketing.br.husqvarna@
husqvarna.com.br

Bulgaria
Хускварна България ЕООД
Ул. „Андрей Ляпчев“ № 72
1799 София
Тел.: (+359) 02/9753076
www.husqvarna.bg

Canada / USA
GARDENA Canada Ltd.
100 Summerlea Road
Brampton, Ontario L6T 4X3
Phone: (+1) 905 792 93 30
info@gardenacanada.com

Chile
Maquinarias Agroforestales
Ltda. (Maga Ltda.)
Santiago, Chile
Avda. Chesterston
8355 comuna Las Condes
Phone: (+56) 2 202 4417
Dalton@мага.cl
Zipcode: 7560330
Temuco, Chile
Avda. Valparaíso # 01466
Phone: (+56) 45 222 126
Zipcode: 4780441

China
Husqvarna (China) Machinery
Manufacturing Co., Ltd.
No. 1355, Jia Xin Rd.,
Ma Lu Zhen, Jia Ding Dist.,
Shanghai
201801
Phone: (+86) 21 59159629
Domestic Sales
www.gardena.com.cn

Colombia
Husqvarna Colombia S.A.
Calle 18 No. 68 D-31, zona
Industrial de Montevideo
Bogotá, Cundinamarca
Tel. 571 2922700 ext. 105
jairo.salazar@
husqvarna.com.co

Costa Rica
Compania Exim
Euroiberoamericana S.A.
Los Colegios, Moravia,
200 metros al Sur del Colegio
Saint Francis – San José
Phone: (+506) 297 68 83
exim_euro@racsca.co.cr

Croatia
SILK ADRIA d.o.o.
Josipa Lončara 3
10090 Zagreb
Phone: (+385) 1 3794 580
silk.adria@zg.t-com.hr

Cyprus
Med Marketing
17 Digeni Akrita Ave
P.O. Box 27017
1641 Nicosia

Czech Republic
Husqvarna Česko s.r.o.
Türkova 2319/5b
149 00 Praha 4 – Chodov
Bezpłatná infolinika:
800 100 425
servis@cz.husqvarna.com

Denmark
GARDENA / Husqvarna
Consumer Outdoor Products
Salgsafdelning Danmark
Box 9003
S-200 39 Malmö
info@gardena.dk

Dominican Republic
BOSQUESA, S.R.L.
Carretera Santiago Licye
Km. 5 ½
Esquina Copal II.
Santiago
Dominican Republic
Phone: (+809) 736-0333
joserbosquesa@claro.net.do

Ecuador
Husqvarna Ecuador S.A.
Arupos E1-181 y 10 de
Agosto Quito, Pichincha
Tel. (+593) 22800739
francisco.jacome@
husqvarna.com.ec

Estonia
Husqvarna Eesti OÜ
Consumer Outdoor Products
Kesk tee 10, Aaviku küla
Rae vald
Harju maakond
753005 Estonia
kontakt.etj@husqvarna.ee

Finland
Oy Husqvarna Ab
Consumer Outdoor Products
Lautautarhankatu 8 B / PL 3
00581 HELSINKI
info@gardena.fi

France
Husqvarna France
9/11 Allée des pierres mayettes
32635 Gennevilliers Cedex
France
http://www.gardena.com/fr
N° AZUR: 0 810 00 78 23
(Prix d'un appel local)

Georgia
AID Group
Bellashvili 8
1159 Tbilisi

Great Britain
Husqvarna UK Ltd
Preston Road
Aycliffe Industrial Park
Newton Aycliffe
County Durham
DL5 6UP
info.gardena@
husqvarna.co.uk

Greece
Π.ΠΑΠΑΔΟΠΟΥΛΟΣ ΑΕΒΕ
Λωσφ. Αθηνών 92
Αθήνα
Τ.Κ.104 42
Ελλάδα
Τηλ. (+30) 210 51 93 100
info@papakopoulos.com.gr

Hungary
Husqvarna Magyarorszáig Kft.
Ezred u. 1-3
1044 Budapest
Telefon: (+36) 1 251-4161
vevoszolgalat.husqvarna@
husqvarna.hu

Iceland
Ó. Johnsons & Kaaber
Tunguhalsi 1
110 Reykjavik
ooj@oik.is

Ireland
Husqvarna UK Ltd
Preston Road
Aycliffe Industrial Park
Newton Aycliffe
County Durham
DL5 6UP
info.gardena@
husqvarna.co.uk

Italy
Husqvarna Italia S.p.A.
Via Como 72
23868 VALMADRERA (LC)
Phone: (+39) 0341.203.111
info@gardenaitalia.it

Japan
KAKUICHI Co. Ltd.
Sumitomo Realty &
Development Kojimachi
BLDG., 8F
5-1 Nibancho
Chiyoda-ku
Tokyo 102-0084
Phone: (+81) 33 264 4721
m_ishihara@kaku-ichi.co.jp

Kazakhstan
LAMED Ltd.
155/1, Tazhibayevoi Str.
050060 Almaty
IP Schmidt
Abayavenue 3B
110 005 Kostanay

Korea
Kyung Jin Trading CO.,LTD.
107-4, SunDuk Bld.,
YangJae-dong,
Secho-gu,
Seoul, (zipcode: 137-891)
Phone: (+82) (0)2 574-6300

Kyrgyzstan
Alye Maki
av. Moladaya Guardir J 3
720014
Bishkek

Latvia
Husqvarna Latvija
Consumer Outdoor Products
Bakūžu iela 6
LV-1024 Rīga
info@husqvarna.lv

Lithuania
UAB Husqvarna Lietuva
Consumer Outdoor Products
Atleikių pl. 77C
LT-52104 Kaunas
centras@husqvarna.lt

Luxembourg
Magasins Jules Neuberg
33, rue Jacques Stas
Luxembourg-Gasperich 2549
Case Postale No. 12
Luxembourg 2010
Phone: (+352) 40 14 01
api@neuberg.lu

Mexico
AFOSA
Av. Lopez Mateos Sur # 5019
Col. La Calma 45070
Zapopan, Jalisco
Mexico
Phone: (+52) 33 3818-3434
icornejo@afosa.com.mx

Moldova
Convel S.R.L.
290A Muncestri Str.
2002 Chisinau

Netherlands
GARDENA Nederland B.V.
Postbus 50176
1305 AD ALMERE
Phone: (+31) 36 521 00 00
info@gardena.nl

Neth. Antilles
Jonka Enterprises N.V.
Sta. Rosa Weg 196
P.O. Box 8200
Curaçao
Phone: (+599) 9 767 66 55
pjm@jonka.com

New Zealand
Husqvarna New Zealand Ltd.
P.O. Box 76-437
Manukau City 2241
Phone: (+64) (0) 9 9202410
support.nz@husqvarna.co.nz

Norway
GARDENA
Husqvarna Consumer
Outdoor Products
Salgskontor Norge
Kleverveien 6
1540 Vestby
info@gardena.no

Peru
Husqvarna Perú S.A.
Rr. Ramón Cárcamo 710
Lima 1
Tel: (+51) 1 3320400 ext. 416
juan.remuzgo@
husqvarna.com

Poland
Husqvarna
Poland Spółka z o.o.
ul. Wysockiego 15 b
03-371 Warszawa
Phone: (+48) 22 330 96 00
gardena@husqvarna.pl

Portugal
Husqvarna Portugal, SA
Lagoa - Albarraque
2635 - 595 Rio de Mouro
Tel.: (+351) 21 922 85 30
Fax : (+351) 21 922 85 36
info@gardena.pt

Romania
Madex International Srl
Soseaua Odaii 117- 123,
RO 013603 Bucuresti, S 1
Phone: (+40) 21 352.76.03
madex@ines.ro

Russia / Россия
ООО „Хускварна“
141400, Московская обл.,
г. Химки
улица Ленинградская,
владение 39, стр.6
Бизнес Центр
„Химки Бизнес Парк“,
помещение 0B02_04
http://www.gardena.ru

Serbia
Dornel d.o.o.
Autoput za Novi Sad bb
11273 Belgrade
Phone: (+381) 11 848 88 12
miroslav.jejina@dornel.rs

Singapore
Hy-Ray PRIVATE LIMITED
40 Jalan Pemimpin
#02-08 Tat Ann Building
Singapore 571185
Phone: (+65) 6253 2277
shiyang@hyray.com.sg

Slovak Republic
Husqvarna Česko s.r.o.
Türkova 2319/5b
149 00 Praha 4 – Chodov
Bezpłatná infolinika:
800 154 044
servis@sk.husqvarna.com

Slovenia
Husqvarna Austria GmbH
Industriezeile 36
4010 Linz
Tel.: (+43) 732 77 01 01-485
service.gardena@
husqvarnagroup.com

South Africa
Husqvarna
Husqvarna (Pty) Ltd
Postnet Suite 250
Private Bag X6,
Cascades, 3202
South Africa
Phone: (+27) 33 846 9700
info@gardena.co.za

Spain
Husqvarna España S.A.
Calle de Rivas nº 10
28052 Madrid
Phone: (+34) 91 708 05 00
atencioncliente@gardena.es

Suriname
agrofiv n.v.
Verlengde Hogestraat #22
Phone: (+597) 472426
agrofiv@sr.net
Pobox : 2006
Paramaribo
Suriname – South America

Sweden
Husqvarna AB
S-561 82 Huskvarna
info@gardena.se

Switzerland / Schweiz
Husqvarna Schweiz AG
Consumer Products
Industriestrasse 10
5506 Mägenwil
Phone: (+41) (0) 62 887 37 90
info@gardena.ch

Turkey
GARDENA Dost Diş Ticaret
Müessesillik A.Ş.
Sanayi Cad. Adil Sokak
No: 1/B Kartal
34873 İstanbul
Phone: (+90) 216 38 93 939
info@gardena-dost.com.tr

Ukraine / Україна
ТОВ «Хусварна Україна»
вул. Васильківська, 34,
офис 204-г
03022, Київ
Тел. (+38) 044 498 39 02
info@gardena.ua

Uruguay
FELI SA
Entre Rios 1083 CP 11800
Montevideo – Uruguay
Tel: (+598) 22 003 18 44
info@felisa.com.uy

Venezuela
Corporación Casa y Jardín C.A.
Av. Caroni, Edif. Trazem, PB.
Colinas de Bello Monte.
1050 Caracas.
Tlf: (+58) 212 992 32 23
info@casayjardin.net.ve

1759-20.960.05/1015
© GARDENA
Manufacturing GmbH
D-89070 Ulm
http://www.gardena.com