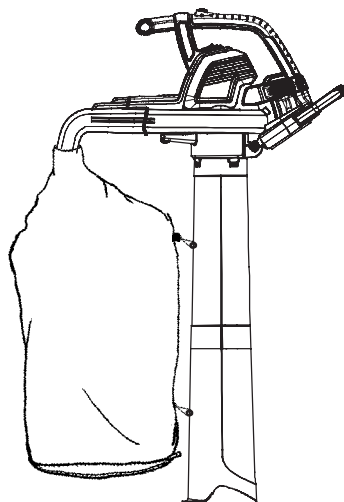


ErgoJet 3000 (EJ3000)

Art. 9332

ErgoJet 2500 (EJ2500)

Art. 9334



D Betriebsanleitung
Gartensauger/-Bläser

GB Operating Instructions
Electric Blower/Vac

F Mode d'emploi
Aspirateur/Souffleur électrique

NL Gebruiksaanwijzing
Bladblazer/bladzuiger

S Bruksanvisning
Lövblås/-sug

DK Brugsanvisning
Løvsuger/-blæser

FI Käyttöohje
Puutarhaimuri/-puhallin

N Bruksanvisning
Løvblåser/suger

I Istruzioni per l'uso
Soffiatore/Aspiratore elettrico

E Instrucciones de empleo
Aspirador/Soplador de jardín

P Manual de instruções
Aspirador/Soprador

PL Instrukcja obsługi
Dmuchawa/Odkurzacz ogrodowy

H Használati utasítás
Lombszívó/-fújó

CZ Návod k obsluze
Zahradní vysavač/foukač

SK Návod na obsluhu
Fukač/vysávač

GR Οδηγίες χρήσης
Φυσητήρας/αναρροφητήρας

RUS Инструкция по эксплуатации
Воздуходув/пылесос
электрический

SLO Navodilo za uporabo
Puhalnik/sesalnik

HR Upute za uporabu
Puhač/usisavač

SRB Uputstvo za rad
DUVAČ/USISVAČ

UA Інструкція з експлуатації
Повітродувка/вакууму

RO Instrucțiuni de utilizare
Aspirator – Suflanta electrica

TR Kullanma Kılavuzu
Elektrikli Üfleyci/Vakum

BG Инструкция за експлоатация
Електрическа моторна метла/
лостосъбирач

AL Manual përdorimi
Pajisje për fryrjen/thithjen

EST Kasutusjuhend
Puhur/imur

LT Eksploatavimo instrukcija
Pūstuvai/siurblys

LV Lietošanas instrukcija
Pūtējs/putekļsūcējs

GARDENA ErgoJet 3000 (EJ3000) / ErgoJet 2500 (EJ2500)



Übersetzung der englischen Originalbetriebsanleitung.

Bitte lesen Sie die Betriebsanleitung sorgfältig und beachten Sie deren Hinweise. Machen Sie sich anhand dieser Betriebsanleitung mit dem Produkt, dem richtigen Gebrauch sowie den Sicherheitshinweisen vertraut.



Aus Sicherheitsgründen dürfen Kinder und Jugendliche unter 16 Jahren sowie Personen, die nicht mit dieser Betriebsanleitung vertraut sind, dieses Produkt nicht benutzen.

Personen mit eingeschränkten körperlichen oder geistigen Fähigkeiten dürfen das Produkt nur verwenden, wenn sie von einer zuständigen Person beaufsichtigt oder unterwiesen werden. Kinder müssen beaufsichtigt werden, um sicherzustellen, dass sie nicht mit dem Produkt spielen.

→ Bitte bewahren Sie diese Betriebsanleitung sorgfältig auf.

Inhaltsverzeichnis:

1. Einsatzgebiet Ihres GARDENA Bläfers/Saugers	2
2. Sicherheitshinweise	3
3. Montage	7
4. Bedienung	9
5. Lagerung	11
6. Wartung	12
7. Beheben von Störungen	13
8. Technische Daten	14
9. Service/Garantie	14

1. Einsatzgebiet Ihres GARDENA Bläfers/Saugers

Korrekte Verwendung als Blasgerät:

Der GARDENA Bläser/Sauger eignet sich dazu, Schmutzpartikel oder Grasabschnitte von Gehwegen, Einfahrten, Innenhöfen usw. fortzublasen bzw. dazu, Gasabschnitte, Stroh oder Blätter zu Häufen zusammen zu blasen, oder dazu, Schmutzpartikel aus Ecken, Fugen oder Lücken zwischen Ziegeln oder Mauersteinen zu entfernen.

Korrekte Verwendung als Laubsauger:

Der GARDENA Bläser/Sauger eignet sich dazu, trockenes Material wie Blätter, Gras, kleinere Zweige und Papierstücke aufzusaugen.

GEFAHR! Verletzungsgefahr!



Die unsachgemäße Verwendung dieses Produktes kann gefährlich sein. Sie müssen die Warnhinweise und Sicherheitsanweisungen in diesem Handbuch einhalten, um dieses Produkt mit ausreichender Sicherheit und Effizienz gebrauchen zu können. Der Benutzer ist für die Einhaltung der folgenden Warnhinweise und Bedienungshinweise in diesem Handbuch sowie am Produkt verantwortlich. Verwenden Sie dieses Produkt nur dann, wenn die vom Hersteller mitgelieferten Schutzvorrichtungen in der korrekten Position angebracht sind.

2. Sicherheitshinweise

→ Bitte beachten Sie die Sicherheitshinweise am Gerät.



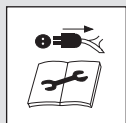
WARNUNG: Dieses Gerät kann gefährlich sein! Bei unvorsichtigem oder unsachgemäßem Gebrauch können Sie sich und andere Personen schwer verletzen.



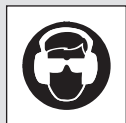
Bitte lesen Sie alle Anweisungen gründlich durch, damit Sie die Bedienung des Gerätes genau verstehen und immer wissen, was Sie tun.



Setzen Sie das Gerät niemals Regen aus. Lassen Sie dieses Produkt niemals im Regen im Freien stehen.



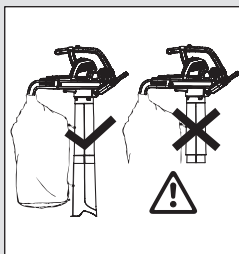
Schalten Sie das Gerät aus! Ziehen Sie vor der Einstellung oder Reinigung des Gerätes bzw. dann, wenn sich das Kabel verwickelt hat oder es beschädigt ist, immer den Stecker aus der Steckdose.



Tragen Sie die empfohlene Schutzbrille und den Gehörschutz. Es ist zu beachten, dass Sie möglicherweise Dritte nicht hören, die den Arbeitsbereich betreten.



Lassen Sie keine Passanten näher kommen.



Im Saugbetrieb nur mit vollständig montiertem Saugrohr und geschlossenem Fangsack verwenden.



Nach dem Ausschalten warten bis die Rotorblätter zum Stillstand gekommen sind.



Nicht mit offenen Haaren, losem Schmuck oder loser Kleidung verwenden.

Allgemeine Warn- und Sicherheitshinweise für Elektrogeräte



WARNUNG: Lesen Sie alle Warn- und Sicherheitshinweise. Wenn Sie die Warn- und Sicherheitshinweise nicht befolgen, kann dies zu Elektroschock, Brand und/oder schweren Verletzungen führen.

Heben Sie alle Warnhinweise und Bedienungsanweisungen für spätere Zwecke auf.

Der Begriff „Hochleistungswerkzeug“ bezieht sich auf Ihr (mit Kabel) über die Netzversorgung betriebenes Elektrogerät.

1) Sicherheit im Arbeitsbereich

a) Dieses Produkt ist nicht dafür ausgelegt, von Personen (einschließlich Kindern) mit physischen, sensorischen oder psychischen Beeinträchtigungen oder von Personen, die nicht ausreichend Erfahrungen und Kenntnisse für den Umgang mit dem Produkt besitzen, benutzt zu werden, es sei denn, solche Personen stehen unter Aufsicht einer Person, die für ihre Sicherheit haftet oder sie sind von solch einer haftenden Person in die Benutzung des Produkts speziell eingewiesen

worden. Kinder sollten beaufsichtigt werden, um sicherzugehen, dass sie nicht mit dem Produkt spielen. Es ist möglich, dass regionale Vorschriften ein Mindestalter für die Benutzung des Produkts vorschreiben. Dieses Produkt darf nicht von Kindern oder von Personen, welche die vorliegende Anleitung nicht gelesen haben, benutzt werden. Hochleistungswerkzeuge sind gefährliche Instrumente in den Händen nicht geschulter Bediener.

b) Halten Sie Kinder und Passanten fern, wenn Sie mit dem Hochleistungswerkzeug arbeiten. Lassen Sie sich nicht ablenken! Sie könnten die Kontrolle über das Gerät verlieren.

c) Sorgen Sie dafür, daß das Häckselgut niemals in Richtung der Umstehenden weht. Der Bediener oder Nutzer ist für Unfälle und Gefahren verantwortlich, die an anderen Personen oder deren Eigentum entstehen.

d) Der Arbeitsbereich sollte stets sauber und gut beleuchtet sein. Zugestellte oder dunkle Arbeitsbereiche führen Unfälle herbei.

e) Betreiben Sie keine Hochleistungswerkzeuge in explosiven Bereichen wie in der

Anwesenheit von brennbaren Flüssigkeiten, Gasen oder Staub. Hochleistungswerkzeuge erzeugen Funken, die sich in Verbindung mit Staub oder Dämpfen entzünden.

2) Elektrische Sicherheit

a) Die Netzstecker von Elektrowerkzeugen müssen in die Steckdosen passen. Der Netzstecker darf in keiner Weise verändert werden. Verwenden Sie keine Adapterstecker mit geerdeten (an Masse gelegten) Elektrowerkzeugen. Verwenden Sie das Gerät nur mit der auf dem Produkt-Typenschild angegebenen Wechselspannung des Stromnetzes. Es darf auf keinen Fall eine Masse an irgendeinen Teil dieses Produktes angeschlossen werden. *Nicht modifizierte Stecker und Steckdosen reduzieren das Risiko eines Elektroschocks.*

b) Vermeiden Sie Körperkontakt mit geerdeten oder an Masse gelegten Oberflächen wie Leitungen und Rohren, Radiatoren und Kühlschränken. *Falls Ihr Körper geerdet oder an Masse gelegt wird, sind Sie einem erhöhten Risiko eines Elektroschocks ausgesetzt.*

c) Elektrowerkzeuge dürfen weder Regen noch Feuchtigkeit ausgesetzt werden. *Falls Wasser in das Gerät eindringt, erhöht sich das Risiko eines Elektroschocks.*

d) Das Netzkabel darf nicht zweckfremd verwendet werden. Das Netzkabel darf nicht zum Tragen oder Ziehen oder zum Ausstecken des Hochleistungswerkzeugs von der Netzversorgung verwendet werden. Halten Sie das Kabel fern von Hitzequellen, Öl, scharfen Kanten und beweglichen Teilen. Prüfen Sie das Kabel vor dem Einsatz des Gerätes auf Beschädigungen. Tauschen Sie das Kabel aus, wenn es Anzeichen von Beschädigungen oder Alterung aufweist. Das Produkt nicht verwenden, wenn die elektrischen Kabel Anzeichen einer Beschädigung oder Abnutzung aufweisen. Die Verbindung zur Stromversorgung sofort unterbrechen, wenn das Kabel Schnitte aufweist oder die Isolierung beschädigt ist. Das Kabel nicht berühren, bis die Stromversorgung unterbrochen ist. Ein Kabel, das Schnitte oder Beschädigungen aufweist, darf nicht repariert werden; es muß mit einem neuen Kabel ausgetauscht werden. *Beschädigte oder verwickelte Kabel erhöhen das Risiko eines Elektroschocks.*

e) Das Elektrokabel muss für den Gebrauch abgewickelt sein. *Bei Benutzung aufgewickelte Kabel können überhitzen und die Effizienz des Produktes herabsetzen. Kabel nach Gebrauch stets sorgfältig und korrekt aufwickeln und Knicke vermeiden.*

f) Wenn Sie ein Hochleistungswerkzeug im Freien benutzen, verwenden Sie ein Verlängerungskabel, das für Außenräume geeignet ist und mit einem Adapter gemäß IEC 60320-2-3 ausgestattet ist. *Die Verwendung eines für Außenräume geeigneten Kabels verringert das Risiko eines Elektroschocks.*

g) Falls der Einsatz eines Hochleistungswerkzeugs in einer feuchten Umgebung nicht zu vermeiden ist, benutzen Sie eine RCD-Schutzvorrichtung (gegen Restströme). Wir empfehlen die Verwendung eines Fehlerstromschutzschalters mit einem Nennfehlerstrom von ≤ 30 mA. Selbst mit einer solchen Schutzvorrichtung kann keine 100-prozentige Sicherheit garantiert werden. Deshalb müssen jederzeit die entsprechenden Sicherheitsvorschriften beachtet werden. Die Fehlerstrom-Schutzvorrichtung bei jeder Verwendung überprüfen.

Die Verwendung einer RCD-Vorrichtung verringert das Risiko eines Elektroschocks.

3) Persönliche Sicherheit

a) Seien Sie stets wachsam, passen Sie auf, was Sie tun und gehen Sie im Umgang mit einem Elektrowerkzeug mit gesundem Menschenverstand vor. Arbeiten Sie nicht mit einem Elektrowerkzeug, wenn Sie müde oder unter dem Einfluss von Drogen, Alkohol oder Medikamenten sind.

Ein Moment der Unaufmerksamkeit beim Betrieb des Hochleistungswerkzeugs kann zu schweren Verletzungen führen.

b) Tragen Sie Ihre persönliche Schutzausrüstung. Tragen Sie stets eine Schutzbrille und den Gehörschutz. Das Tragen einer Schutzmaske gegen Staubeentwicklung wird empfohlen. *Das Tragen von Schutzausrüstung wie Schutzbrille, Gehörschutz, Staubmaske, Sicherheitsschuhen mit Antirutsch-Sohlen und einer Stahlkappe bei entsprechendem Einsatz reduzieren das Risiko von Verletzungen.*

c) Verhindern eines ungewollten Gerätestarts. Stellen Sie sicher, dass sich der Schalter in Stellung AUS befindet, bevor Sie das Gerät an eine Spannungsquelle anschließen, hoch nehmen oder tragen. *Die Unfallgefahr erhöht sich drastisch, wenn Sie Hochleistungswerkzeuge mit dem Finger am Schalter tragen oder Hochleistungswerkzeuge an das Stromnetz anschließen, wenn der Schalter bereits eingeschaltet ist.*

d) Arbeiten Sie nicht über Ihre normale Reichweite hinaus. Achten Sie darauf, dass Sie immer standsicher stehen und jederzeit das Gleichgewicht halten. An Hängen muß sichergestellt werden, daß Sie einen sicheren Halt

haben und rutschfeste Schuhe tragen. Beim Blasen oder Saugen nicht rückwärtsgehen, da Sie stolpern könnten. Immer langsam gehen, nicht laufen. Steigen Sie mit diesem Produkt niemals auf Leitern. Dies trägt zu einer besseren Kontrolle über das Hochleistungswerkzeug in unerwarteten Situationen bei.

e) Tragen Sie geeignete Arbeitskleidung. Tragen Sie stets geeignete Kleidung, Handschuhe und Arbeitsschuhe. Tragen Sie keine lose Kleidung und keinen Schmuck. Halten Sie Ihre Haare, die Kleidung und die Handschuhe fern von beweglichen Teilen. Lose Kleidung, Schmuck und lange Haare können sich in beweglichen Teilen verfangen.

4) Benutzung und Pflege des Hochleistungswerkzeugs

a) Verwenden Sie dieses Gerät nur in der in dieser Anleitung beschriebenen Art und Weise und nur für die beschriebenen Funktionen. Führen Sie das Kabel stets an der Rückseite entlang, vom Produkt weg. Setzen Sie das Hochleistungswerkzeug nicht mit Gewalt ein. Beschränken Sie sich für Ihren Einsatz auf das korrekte Hochleistungswerkzeug.

Das korrekte Hochleistungswerkzeug wird die Aufgabe besser und sicherer ausführen mit der Leistung, für die es ausgelegt ist.

b) Schalten Sie Ihr Gerät erst dann ein, wenn Sie sich vergewissert haben, dass es betriebs-sicher ist. Benutzen Sie das Hochleistungs-werkzeug nicht, wenn sich der Schalter nicht ein- und ausschalten lässt. Sie müssen wissen, wie Sie dieses Produkt jederzeit bei einem Notfall sofort abstellen können.

Jedes Hochleistungswerkzeug, das sich nicht über den Schalter ein- und ausschalten lässt, ist gefährlich und muss instand gesetzt werden.

c) Der Rotor dreht sich auch nach dem Ausschalten dieses Gerätes noch weiter. Um ernsthafte Verletzungen durch die rotierenden Blätter des Geräts zu vermeiden, muss der Motor gestoppt werden, und die Rotorblätter dürfen sich nicht mehr drehen.

d) Trennen Sie dieses Gerät immer von der Stromversorgung:

- bevor Sie den vollen Fangsack abnehmen oder austauschen;
- bevor Sie das Produkt für einige Zeit unbeaufsichtigt lassen;
- bevor Sie eine Blockade entfernen;
- bevor Sie dieses Gerät prüfen, reinigen oder Arbeiten an ihm ausführen;
- falls dieses Produkt beginnt, ungewöhnlich zu vibrieren. Prüfen Sie dies sofort.

Zu starke Vibrationen können Verletzungen hervorrufen.

- Vor der Weitergabe an Dritte.

e) Lagern Sie Hochleistungswerkzeuge außerhalb der Reichweite von Kindern und gestatten Sie es Personen, die mit dem Hochleistungswerkzeug oder diesen hier gegebenen Anweisungen nicht vertraut sind, nicht, das Gerät zu benutzen.

Hochleistungswerkzeuge sind gefährliche Instrumente in den Händen nicht geschulter Bediener.

f) Wartung von Hochleistungswerkzeugen. Prüfen Sie, ob bewegliche Teile falsch eingestellt sind oder klemmen, ob Teile gebrochen oder so weit beschädigt sind, dass der sichere Betrieb des Hochleistungswerkzeugs beeinträchtigt werden kann. Ist das Hochleistungswerkzeug beschädigt, lassen Sie es vor dem nächsten Einsatz reparieren. Dreck darf nicht in die Luftansaugöffnungen eindringen.

Viele Unfälle sind auf unzureichend gewartete Hochleistungswerkzeuge zurück zu führen.

g) Benutzen Sie das Hochleistungswerkzeug und den Zubehör ausschließlich in Übereinstimmung mit diesen Anweisungen und ziehen Sie dabei stets die Arbeitsbedingungen und die auszuführende Arbeit mit in Betracht. Arbeiten Sie nur bei Tageslicht oder bei einwandfreier künstlicher Beleuchtung mit diesem Gerät.

Der Einsatz eines Hochleistungswerkzeugs für Funktionen, die von den hier angegebenen abweichen, kann zu Gefahrensituationen führen.

5) Wartung und Lagerung

Lassen Sie Ihr Hochleistungswerkzeug von einem qualifizierten Fachmann reparieren und bestehen Sie darauf, dass nur Originalersatzteile dazu verwendet werden.

Dies trägt dazu bei, die Sicherheit des Hochleistungswerkzeugs zu bewahren.

- Alle Muttern, Bolzen und Schrauben müssen stets fest angezogen sein, um einen sicheren Betriebszustand des Produktes zu gewährleisten.
- Ersetzen Sie verschlissene oder beschädigte Teile aus Sicherheitsgründen.
- Verwenden Sie nur Original-Zubehör- und Original-Ersatzteile.
- Prüfen Sie den Fangsack regelmäßig. Weist der Fangsack Anzeichen von Verschleiß oder Beschädigungen auf, ersetzen Sie ihn.
- Bewahren Sie ihn an einem kühlen und trockenen Ort außerhalb der Reichweite von Kindern auf. Bewahren Sie ihn nicht im Freien auf.

Sicherheitswarnhinweise für das Blasgerät

- **Inspizieren Sie vor dem Gebrauch des Geräts den Arbeitsbereich.** Entfernen Sie sämtliches loses Material und harte Gegenstände wie Steine, Glasscherben, Draht usw., die bei Gebrauch des Geräts weg geschleudert werden, abprallen oder auf andere Weise Verletzungen und Schäden verursachen können.
- **Benutzen Sie dieses Gerät niemals, wenn die korrekte Ausrüstung nicht angebracht ist.** Wird das Gerät als Blasgerät eingesetzt, muss immer ein Blasrohr installiert sein. Verwenden Sie zu Ihrem persönlichen Schutz zur Vermeidung von Verletzungen nur die empfohlenen Anbaugeräte.
- **Verwenden Sie dieses Blasgerät nicht in der Nähe von Lauf- oder Strauchfeuern, Grillstellen und offenen Feuern, Aschetonnen usw.** Die korrekte Nutzung des Blasgeräts trägt dazu bei, die Ausbreitung von Bränden zu verhindern.
- **Legen Sie keine Gegenstände in die Ausblasöffnung des Blasrohrs. Achten Sie darauf, dass das aufzukehrende Material nicht auf Personen, Tiere, Glasscheiben oder feste Objekte wie Bäume, Autos, Mauern usw. geblasen wird.** Durch den starken Luftstrom können Steine, Schmutz oder Stöcke weg geschleudert werden oder vom Boden abprallen und Personen sowie Tiere verletzen, Glasscheiben bersten lassen oder sonstige Schäden verursachen.
- **Verwenden Sie dieses Gerät niemals dazu, Chemikalien, Düngemittel oder andere Substanzen zu versprühen.** Dies verhindert die Verbreitung von toxischem Material.

Sicherheitswarnhinweise für den Saugbetrieb

- **Stoppen Sie den Motor oder stecken Sie das Verlängerungskabel aus, bevor Sie die Lufteinlassklappe öffnen oder versuchen, die Saugrohre einzusetzen oder zu entfernen.** Um ernsthafte Verletzungen durch die rotierenden Blätter des Geräts zu vermeiden, muss der Motor gestoppt werden, und die Rotorblätter dürfen sich nicht mehr drehen.
- **Inspizieren Sie vor dem Gebrauch des Geräts den Arbeitsbereich.** Harte Gegenstände können durch den Fangsack oder das Gehäuse hindurch geschleudert werden und zu gefährlichen Wurfgeschossen werden, die den Bediener oder Passanten schwer verletzen können.
- **Saugen Sie keine Steine, keinen Kies, keine Glassplitter usw. auf.** Die Einhaltung dieser Vorschrift reduziert die Verletzungsgefahr und/oder Beschädigungen des Gerätes.

- **Versuchen Sie nicht, Wasser oder andere Flüssigkeiten aufzusaugen.** Falls Wasser oder andere Flüssigkeiten in das Gerät eindringen, erhöht sich das Risiko eines Elektroschocks.
- **Benutzen Sie dieses Gerät niemals, wenn die korrekte Ausrüstung nicht angebracht ist.** Wird das Gerät mit der Saugfunktion verwendet, sind zunächst grundsätzlich die Saugrohre und der Fangsack zu installieren. Stellen Sie immer sicher, dass der Reißverschluss des Fangsacks komplett geschlossen ist, um zu verhindern, dass Kleinteile herum fliegen. Verwenden Sie nur die empfohlenen Anbaugeräte.
- **Saugen Sie keine weg geworfenen Streichhölzer, Zigaretten, Zigarren und keine Asche aus Feuerstellen, Grillplätzen oder Strauchhäufen usw. ein.** Vermeiden Sie alle Situationen, bei denen der Fangsack Feuer fangen könnte. Verhindern Sie die Entstehung bzw. Ausbreitung von Flächenbränden. Arbeiten Sie mit dem Gerät nicht in der Nähe von brennenden Laub- oder Strauchhäufen, Feuerstellen, Grillplätzen, Aschetonnen usw.
- **Tragen Sie beim Saugen stets den Schultergurt.** Dies hilft Ihnen, eine sichere Kontrolle über das Elektrowerkzeug zu haben.
- **Prüfen Sie die Luftansaugöffnungen, das Winkelrohr und die Saugrohre häufig. Schalten Sie zuvor stets das Gerät aus und ziehen Sie den Stecker aus der Steckdose.** Halten Sie die Luftansaugschlitze und die Rohre frei von Schmutzansammlungen, die den Luftstrom behindern. Verwenden Sie das Gerät nicht, wenn eine Öffnung verstopft ist. Halten Sie das Gerät frei von Staub, Fusseln, Haaren und sonstigen Partikeln, die den Luftstrom behindern könnten.

Zusätzliche Sicherheitsempfehlungen

Gefahr! Bei der Montage könnten Kleinteile verschluckt werden und es besteht Ersticken-gefahr durch den Polybeutel. Kleinkinder bei der Montage fernhalten.

Gefahr! Diese Maschine erzeugt ein elektromagnetisches Feld während des Betriebs. Dieses Feld kann unter Umständen mit aktiven oder passiven medizinischen Implantaten wechselwirken. Um das Risiko einer ernsten oder tödlichen Verletzung zu vermeiden, empfehlen wir Personen mit medizinischen Implantaten ihren Arzt oder Hersteller des medizinischen Implantats vor dem Betrieb der Maschine zu befragen.

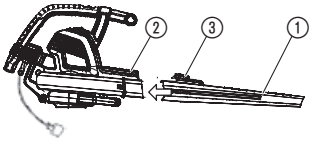
3. Montage



WARNUNG: Stoppen Sie den Motor des Gerätes und stecken Sie das Verlängerungskabel aus, bevor Sie die Lufteinlassklappe öffnen oder versuchen, die Blas- oder Saugrohre einzusetzen oder zu entfernen.

Um ernsthafte Verletzungen durch die rotierenden Blätter des Geräts zu vermeiden, muss der Motor gestoppt werden, und die Rotorblätter dürfen sich nicht mehr drehen.

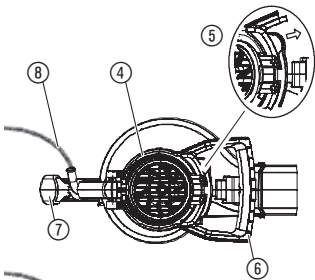
Montage des Blasrohrs:



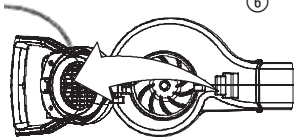
1. Richten Sie die Kerben auf dem unteren Blasrohr ① auf die Kerben auf der Blasöffnung ② aus.
2. Drücken Sie das Blasrohr auf die Blasrohröffnung, bis sie einrastet; das Rohr wird am Blasgerät mit der Blasrohr-Entriegelungstaste ③ gesichert.
3. Drücken Sie zum Entfernen des Blasrohrs die Blasrohr-Entriegelungstaste ③ und ziehen Sie gleichzeitig das Blasrohr heraus.

HINWEIS: Wenn das Blasrohr nicht korrekt eingesetzt ist, verhindert ein Sicherheitsschalter das Starten des Gerätes.

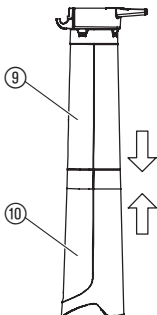
Montage der Saugrohre:



1. Öffnen Sie die Einlassabdeckung ④, indem Sie die Verriegelung ⑤ wie abgebildet entriegeln und den Sauggriff ⑥ nach oben ziehen.



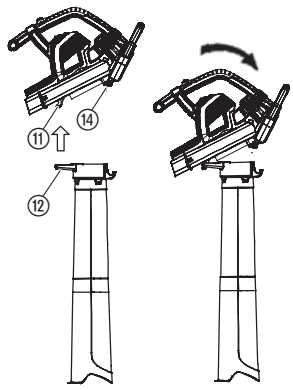
2. Lassen Sie die Verriegelung in den hinteren Blasgerätegriff ⑦ einrasten. Stellen Sie sicher, dass das Kabel ⑧ dabei nicht eingeklemmt wird.



HINWEIS: Es gibt 2 Saugrohre, ein oberes ⑨ und ein unteres ⑩. Das obere Rohr ist an einem Ende mit einem Scharnier und Haken versehen und an beiden Enden gerade abgeschnitten. Das obere Rohr wird am Blasgerät montiert. Das untere Rohr hat ein gebogenes Ende, das beim Saug-Einsatz zum Boden zeigt. Das untere Rohr wird am oberen Rohr montiert.

3. Um das untere Saugrohr ⑩ am oberen Saugrohr ⑨ zu befestigen, richten Sie bitte zuerst die Verbindungsstellen der beiden Rohre aufeinander aus. Drücken Sie dann die beiden Rohre aufeinander, bis das untere Rohr vollständig im oberen Rohr sitzt.

4. Setzen Sie das Scharnier ⑫ des oberen Rohrs in Haken ⑪ an der unteren Seite des Gerätes ein.
5. Benutzen Sie den Boden als Stütze ⑬ und drehen Sie das Blasgerät so lange, bis das Rohr in die Verriegelungen der Haltestreben ⑭ am Blasgerät einrastet.

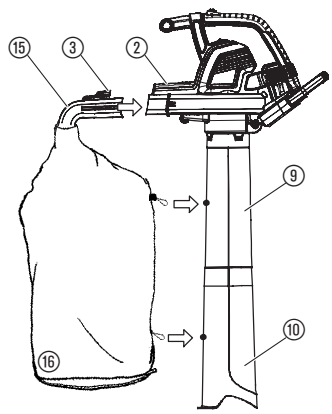


HINWEIS: Wenn die Saugrohre nicht korrekt eingesetzt sind, verhindert ein Sicherheitsschalter das Starten des Gerätes.



So befestigen Sie den Fangsack:

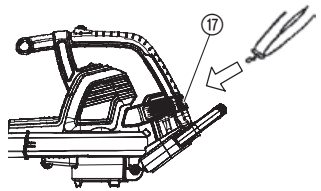
1. Richten Sie die Kerben am Winkelrohr ⑮ auf die Kerben auf der Blasöffnung ② aus.
2. Drücken Sie das Winkelrohr auf die Blasrohröffnung, bis sie einrastet; das Winkelrohr wird am Blasgerät mit der Rohr-Entriegelungstaste ③ gesichert.
3. Klippen Sie den Fangsack ⑯ in die Schlaufen der oberen Saugleitung ⑨ und der unteren Saugleitung ⑩ ein.



HINWEIS: Wenn das Winkelrohr nicht korrekt eingesetzt ist, verhindert ein Sicherheitsschalter das Starten des Gerätes.

Anbringen des Schultergurts:

Ein Schultergurt sorgt beim Einsatz des Gerätes mit der Saugfunktion für zusätzlichen Halt. Bringen Sie den Gurt vor dem Starten des Gerätes an. Rasten Sie den Haken in die Halterung ⑰ ein.



Umrüstung von Saug- auf Blasbetrieb:

1. Schalten Sie das Gerät aus und ziehen Sie den Netzstecker.
2. Nehmen Sie das Winkelrohr und den Fangsack ab.
3. Entfernen Sie die Saugrohre, indem Sie die Verriegelung an der Saugeinlassabdeckung lösen und drehen Sie die Abdeckung, bis die Rohre aus den Verriegelungen der Haltestreben frei kommen.
4. Schließen Sie den Deckel der Ansaugöffnung; vergewissern Sie sich, dass er fest verriegelt ist.
5. Setzen Sie das Blasrohr wieder ein. Weitere Informationen zur Befestigung dieses Teils finden Sie in Abschnitt BEFESTIGUNG DES BLASROHRS.

HINWEIS: Wenn die Einlassabdeckung nicht korrekt eingesetzt ist, verhindert ein Sicherheitsschalter das Starten des Gerätes.

4. Bedienung



WARNUNG: Benutzen Sie das Gerät nicht, wenn die Rohre oder der Fangsack nicht korrekt angebracht sind, um zu vermeiden, dass Schmutzpartikel und/oder der Kontakt mit den Rotorblättern zu ernsthaften Verletzungen führt.

Tragen Sie stets Handschuhe und eine Schutzbrille zum Schutz vor Steinen oder Schmutz, die in die Augen oder in das Gesicht geweht werden und zum Verlust des Augenlichts bzw. zu schweren Verletzungen führen können.

Kabel:

Verwenden Sie nur Kabel mit einem Querschnitt von 1,00 mm² bis zu maximal 40 Meter Länge.

Maximale Auslegung:

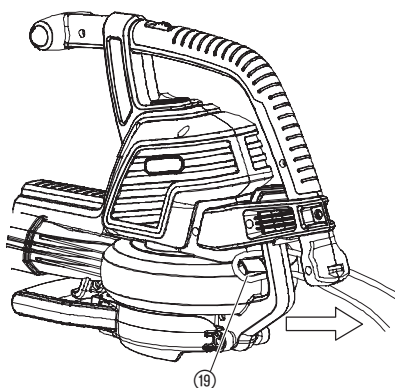
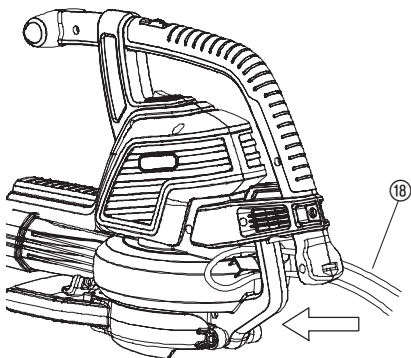
- 1,00 mm² Kabelquerschnitt
- ErgoJet 3000 (EJ3000): 3.000 W
- ErgoJet 2500 (EJ2500): 2.500 W

Netzkabel und Verlängerungen erhalten Sie bei Ihrem niedergelassenen Service-Center. Verwenden Sie nur Verlängerungskabel, die für den Einsatz im Freien zugelassen sind.

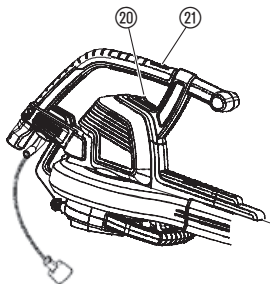
Anschließen des Gerätes – Kablersicherung/ Verlängerungskabel:

Rollen Sie das Verlängerungskabel ¹⁸ auf und stecken Sie es in die Kablersicherung ¹⁹.

Dies verhindert eine unbeabsichtigte Trennung des elektrischen Anschlusses. Schließen Sie es dann am Netzkabel an.



Starten des Blasergeräts:



Einschalten des Blasergeräts:

Schalten Sie den EIN-/AUSCHALTER ②① in die Position EIN (I), um das Gerät einzuschalten.

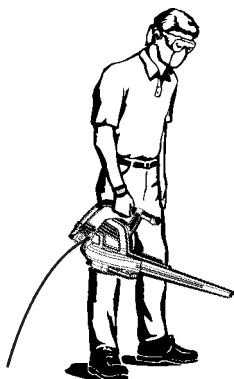
HINWEIS: Nur für ErgoJet 3000 (EJ 3000): Mit der variablen Drehzahlregelung ②① lässt sich die Motordrehzahl erhöhen und senken.

WARNUNG: Um Schäden am Gerät zu vermeiden, darf die stufenlose Drehzahlregelung ausschließlich mit der Blaufunktion benutzt werden. VERSUCHEN SIE NICHT, die stufenlose Drehzahlregelung im Saugbetrieb zu verwenden. Geringe Drehzahlen beim Saugen können zu einer Ansammlung von Schmutzpartikeln, dem Absterben des Motors und zu einer Beschädigung des Gerätes führen.

Ausschalten des Blasergeräts:

Um das Gerät auszuschalten, bringen Sie den EIN-/AUS-Schalter ②① in die Position AUS (0).

Arbeitspositionen:



Blasmodus

Benutzen Sie das Gerät dazu, Schmutzpartikel oder Grasabschnitte von Gehwegen, Einfahrten, Innenhöfen usw. fortzublasen bzw. dazu, Gasabschnitte, Stroh oder Blätter zu Häufen zusammen zu blasen, oder dazu, Schmutzpartikel aus Ecken, Fugen oder Lücken zwischen Ziegeln oder Mauersteinen zu entfernen.

Nur für ErgoJet 3000 (EJ 3000):

Benutzen Sie die variable Drehzahlregelung zum Erhöhen oder Senken der Motordrehzahl beim Einsatz des Gerätes mit der Blaufunktion.

Sie regulieren den Luftstrom, indem Sie die Ausblasöffnung des Rohrs stärker nach unten oder zu einer Seite richten.

Bewegen Sie sich bei der Arbeit immer von festen Objekten wie Bordsteinen/Gehwegen, großen Steinen, Fahrzeugen und Zäunen weg.

Ecken reinigen Sie am besten, indem Sie sich von der Ecke nach außen bewegen. Dadurch vermeiden Sie, dass Ihnen Schmutzansammlungen ins Gesicht gekehrt werden. Seien Sie vorsichtig, wenn Sie in der Nähe von Pflanzen arbeiten. Der starke Luftstrom kann zarte Pflanzen beschädigen.

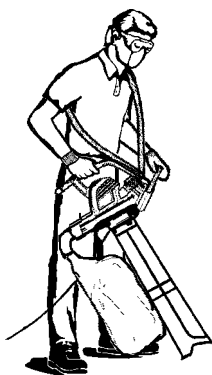
Saugmodus

Benutzen Sie Ihr Gerät dazu, trockenes Material wie Blätter, Gras, kleinere Zweige und Papierstücke aufzusaugen.

Beim Arbeiten mit der Saugfunktion sollten Sie für optimale Ergebnisse die höchste Drehzahl verwenden.

Gehen Sie beim Saugen langsam vor und zurück über das Material. Vermeiden Sie es, beim Arbeiten Schmutzhäufen zu bilden, die beim Einsaugen das Gerät verstopfen können.

Halten Sie das Saugrohr des Geräts für optimale Ergebnisse etwa zwei Zentimeter über den Boden.



WARNUNG: Ist das Gerät verstopft, schalten Sie das Gerät aus und ziehen Sie den Netzstecker aus der Steckdose. Warten Sie, bis die Rotorblätter vollständig zum Stillstand gekommen sind und nehmen Sie dann die Saugrohre ab. Greifen Sie vorsichtig in die Saugöffnung und ziehen Sie die Verstopfung heraus. Dies reduziert mögliche Verletzungen durch die Rotorblätter.

5. Lagerung

Lagerung:

Bewahren Sie das Gerät von der Netzversorgung getrennt außerhalb der Reichweite von Kindern auf.

1. Schalten Sie das Gerät immer aus und trennen Sie es von der Stromversorgung.
2. Lassen Sie den Motor vor der Lagerung oder vor dem Transport abkühlen.
3. Stellen Sie das Gerät mit montierten Schutzvorrichtungen weg. Positionieren Sie das Gerät so, dass keine scharfen Gegenstände Verletzungen verursachen können.

Überwinterung:

Bereiten Sie das Gerät bei Saisonende bzw. wenn Sie es länger als 30 Tage nicht verwenden, wie folgt für die Außerbetriebnahme vor.

Falls Sie das Blasgerät über längere Zeit außer Betrieb nehmen möchten:

1. Schalten Sie das Gerät immer aus und trennen Sie es von der Stromversorgung.
2. Reinigen Sie das Gerät vor einer längeren Lagerung.
3. Öffnen Sie die Einlassabdeckung und entfernen Sie sämtlichen Staub, Gras, Blätter und Schmutz, der sich dort angesammelt hat. Prüfen Sie das Blasrohr und alle anderen Rohre. Schließen Sie die Abdeckung und prüfen Sie, dass sie eingerastet ist.
4. Benutzen Sie zum Reinigen der Lufteinlassöffnungen von Schmutz eine weiche Bürste. Verwenden Sie kein Wasser.
5. Lagern Sie dieses Gerät und das Verlängerungskabel nach Möglichkeit abgedeckt zur Vermeidung der Ansammlung von Staub und Schmutz in einem gut belüfteten Raum. Benutzen Sie zum Abdecken keine Kunststoffhülle. Kunststoff atmet nicht und kann zu Kondensation und damit zur Bildung von Rost und Korrosion führen.
6. Prüfen Sie das gesamte Gerät auf lose/verloren gegangene Schrauben. Ersetzen Sie alle schadhafte, verschlissenen oder defekten Bauteile.
7. Bauen Sie das Rohr(e) für eine einfachere Lagerung ab.

Entsorgung:

(gemäß EU-Richtlinie
RL 2012/19/EU)



Gerät darf nicht dem normalen Hausmüll beigefügt werden, sondern muss fachgerecht entsorgt werden.

→ Wichtig für Deutschland: Gerät über Ihre kommunale Entsorgungsstelle entsorgen.

6. Wartung



WARNUNG: Bevor Sie Änderungen vornehmen, Zubehör ändern oder Wartungen durchführen, schalten Sie das Gerät aus und ziehen Sie den Netzstecker aus der Steckdose.

Mit diesen Präventivmaßnahmen reduzieren Sie das Risiko eines versehentlichen unkontrollierten Starts des Gerätes.

VOR JEDEM GEBRAUCH

Prüfen Sie, ob sich Befestigungselemente und Bauteile gelockert haben:

Alle Muttern, Bolzen und Schrauben müssen stets fest angezogen sein, um einen sicheren Betriebszustand des Produktes zu gewährleisten. Stellen Sie sicher, dass alle Teile korrekt montiert sind.

- Einlassabdeckung
- Blasrohr
- Saugrohre
- Fangsack

Prüfen Sie, ob Befestigungselemente und Bauteile beschädigt oder verschlissen sind:

Wenden Sie sich für die Auswechslung von schadhafte oder verschlissenen Teilen an Ihren autorisierten Kundendienst.

- EIN-/AUS-Schalter – Prüfen Sie, ob der Schalter korrekt funktioniert, indem Sie den Schalter in die AUS-Position bringen. Stellen Sie sicher, dass der Motor stoppt; starten Sie dann den Motor neu und fahren Sie fort.
- Einlassabdeckung – Brechen Sie die Verwendung des Gerätes ab, wenn die Einlassabdeckung nicht korrekt verriegelt oder irgendwie beschädigt ist.

NACH JEDEM GEBRAUCH

Prüfen und reinigen Sie das Gerät und alle Aufkleber:



GEFAHR! Stromschlag!

Niemals die Lüftungsschlitze mit einem Metallgegenstand reinigen.

- Inspizieren Sie das Gerät nach jedem Gebrauch umfassend auf gelockerte oder schadhafte Bauteile. Reinigen Sie das Gerät mit einem feuchten Tuch.
- Wischen Sie das Gerät mit einem sauberen und trockenen Tuch ab.

Reinigen Sie den Fangsack:

WICHTIG: DER FANGSACK MUSS KORREKT GELEERT WERDEN.

- Der Fangsack muss korrekt geleert und gewartet werden, um eine Alterung und Blockade des Luftstroms zu vermeiden.
- Der Fangsack ist nach jeder Benutzung vom Gerät zu nehmen und zu reinigen. Lagern Sie den Fangsack nur in völlig geleertem Zustand (kein Gras oder Blätter usw. mehr).
- Waschen Sie den Fangsack ein Mal im Jahr. Nehmen Sie den Fangsack vom Blasgerät und drehen Sie den Sack von innen nach außen. Waschen Sie den Sack mit einem Schlauch aus. Hängen Sie den Sack auf und lassen Sie ihn vor der nächsten Verwendung komplett trocknen.



WARNUNG: Ist das Gerät verstopft, schalten Sie das Gerät aus und ziehen Sie den Netzstecker aus der Steckdose. Warten Sie, bis die Rotorblätter vollständig zum Stillstand gekommen sind und nehmen Sie dann die Saugrohre ab. Greifen Sie vorsichtig in die Saugöffnung und ziehen Sie die Verstopfung heraus. Dies reduziert mögliche Verletzungen durch die Rotorblätter.

Entfernen eines Gegenstandes aus dem Lufteinlass:

1. Die Saugrohre abnehmen.
2. Greifen Sie vorsichtig in die Saugöffnung und ziehen Sie die Verstopfung aus dem Lufteinlassbereich heraus. Entfernen Sie allen Schmutz vom Rotor.
3. Untersuchen Sie den Rotor auf Risse. Ist er gerissen oder beschädigt, verwenden Sie das Gerät nicht mehr. Lassen Sie Teile nur von Ihrem autorisierten Fachhändler ersetzen. Versuchen Sie den Austausch nicht selbst.

7. Beheben von Störungen



WARNUNG: Schalten Sie das Gerät vor der Durchführung der unten genannten empfohlenen Abhilfemaßnahmen immer aus und ziehen Sie den Netzstecker aus der Steckdose. Eine Ausnahme bilden nur die Maßnahmen, bei denen das Gerät in Betrieb sein muss.

Um ernsthafte Verletzungen durch die rotierenden Blätter des Geräts zu vermeiden, muss der Motor gestoppt werden, und die Rotorblätter dürfen sich nicht mehr drehen.

Störung	Mögliche Ursache	Abhilfemaßnahme
Gerät funktioniert nicht.	<ol style="list-style-type: none"> 1. Schalter in Position AUS OFF (0). 2. Verlängerungskabel nicht angeschlossen. 3. Überlastschalter hat ausgelöst oder Sicherung ist durchgebrannt. 4. Blasrohr, Winkelrohr und/oder Saugrohr nicht korrekt montiert. 5. Fangsack ist voll. 6. Mechanischer Fehler. 	<ol style="list-style-type: none"> 1. Schalter in Position EIN (I) schieben. 2. Verlängerungskabel wieder anschließen. 3. Überlastschalter oder Sicherung wieder einsetzen. 4. Befestigung der Rohre prüfen. 5. Leeren Sie den Fangsack. 6. Kontaktieren Sie Ihren autorisierten Fachhändler.
Gerät vibriert abnormal.	<ol style="list-style-type: none"> 1. Mechanischer Fehler 	<ol style="list-style-type: none"> 1. Kontaktieren Sie Ihren autorisierten Fachhändler.
Rotor dreht nicht frei.	<ol style="list-style-type: none"> 1. Verschmutzungen im Luftansaugbereich. 2. Mechanischer Fehler. 	<ol style="list-style-type: none"> 1. Reinigen Sie das Gerät. Entfernen Sie allen Schmutz. 2. Kontaktieren Sie Ihren autorisierten Fachhändler.



Bei sonstigen Störungen bitten wir Sie, sich mit dem GARDENA Service in Verbindung zu setzen. Reparaturen dürfen nur von GARDENA Servicestellen oder von GARDENA autorisierten Fachhändlern durchgeführt werden.

8. Technische Daten

	Art. 9332 ErgoJet 3000 (EJ3000)	Art. 9334 ErgoJet 2500 (EJ2500)
Motor – Leistungsaufnahme	Max. 3000 W	Max. 2500 W
Netzspannung	220 – 240 V	220 – 240 V
Frequenz	50 Hz	50 Hz
Saugstrom	170 l/s	170 l/s
Mulchverhältnis	16:1	14:1
Blasgeschwindigkeit	Max. 310 km/h	Max. 310 km/h
Gewicht Blasgerät/Sauggerät	Max. 4,8 kg	Max. 4,8 kg
Fangsack, Nutzinhalt	45 l	45 l
Arbeitsplatzbezogener Schalldruckpegel	83 dB(A), KpA: 3,0 dB(A)	87 dB(A), KpA: 1,0 dB(A)
Schall-Leistungspegel $L_{WA}^{2)}$	Gemessen 99 dB(A) / garantiert 102 dB(A)	Gemessen 102 dB(A) / garantiert 103 dB(A)
Hand/Arm-Vibration $a_{vhw}^{1)}$	< 3,92 m/s ²	< 2,7 m/s ²

9. Service / Garantie

Wir bieten Ihnen umfangreiche Serviceleistungen:

- Qualifizierte, schnelle und kostengünstige Reparatur durch unseren **Zentralen Reparaturservice**
– Bearbeitungsdauer in unserem Hause max. 5 Arbeitstage
- Einfache und kostengünstige Rücksendung an GARDENA durch **Abhol-Service (nur innerhalb Deutschland)**
– Abholung innerhalb von 2 Tagen
- Kompetente Beratung bei Störung / Reklamation durch unseren **Technischen Service**
- Schnelle und kostengünstige Ersatzteilversorgung durch unseren **Zentralen Ersatzteil-Service**
– Bearbeitungsdauer in unserem Haus max. 2 Arbeitstage

Service-Anschrift 

GARDENA Manufacturing GmbH Service
Hans-Lorenser-Str. 40 D-89079 Ulm

Ihre direkte Verbindung zum Service



Telefon



Fax



E-Mail

D in Deutschland

(07 31) 4 90 + Durchwahl

www.gardena.de/service/

Technische Störungen / Reklamationen

290

389

service@gardena.com

Reparaturen / Antworten auf Kostenvoranschläge

300

307

service@gardena.com

Ersatzteilbestellung / Allgemeine Produktberatung

123

249

service@gardena.com

Abholservice

(0 18 03) / 30 81 00 oder (0 18 03) / 00 16 89
(0,09 €/je angefangene Min. Festnetz,
Mobilfunk max. 0,42 €/je angefangene Min.)

Ihre direkte Verbindung
zum Service

Unsere Kunden in Österreich und in der Schweiz wenden sich
bitte an die Servicestelle (Anschrift siehe Umschlagseite)

A in Österreich

(+43) (0) 732 77 01 01-485 service.gardena@husqvarnagroup.com

CH in der Schweiz

(+41) (0) 62 887 37 90 info@gardena.ch

Garantie:

Im Garantiefall sind die Serviceleistungen für Sie kostenlos.

GARDENA gewährt für dieses Produkt 2 Jahre Garantie (ab Kaufdatum). Diese Garantieleistung bezieht sich auf alle wesentlichen Mängel des Gerätes, die nachweislich auf Material- oder Fabrikationsfehler zurückzuführen sind. Sie erfolgt durch die Ersatzlieferung eines einwandfreien Gerätes oder durch die kostenlose Reparatur des eingesandten Gerätes nach unserer Wahl, wenn folgende Voraussetzungen gewährleistet sind:

- Das Gerät wurde sachgemäß und laut den Empfehlungen in der Betriebsanleitung behandelt.
- Es wurde weder vom Käufer noch von einem Dritten versucht, das Gerät zu reparieren.

Das Blasrohr und die Saugrohre sind Verschleißteile und sind nicht durch die Garantie abgedeckt.

Diese Hersteller-Garantie berührt die gegenüber dem Händler / Verkäufer bestehenden Gewährleistungsansprüche nicht.

Im Garantiefall schicken Sie bitte das defekte Gerät zusammen mit einer Kopie des Kaufbelegs und einer Fehlerbeschreibung per Abhol-Service (nur in Deutschland) oder frankiert an die auf der Rückseite angegebene Serviceadresse.

Unfreie Paketsendungen werden im Postverteilstützpunkt ausgefiltert und erreichen uns nicht.

Nach erfolgter Reparatur senden wir das Gerät frei an Sie zurück.

D Produkthaftung

Wir weisen ausdrücklich darauf hin, dass wir nach dem Produkthaftungsgesetz nicht für durch unsere Geräte hervorgerufene Schäden einzustehen haben, sofern diese durch unsachgemäße Reparatur verursacht oder bei einem Teileaustausch nicht unsere originale GARDENA Teile oder von uns freigegebene Teile verwendet wurden und die Reparatur nicht vom GARDENA Service oder dem autorisierten Fachmann durchgeführt wird. Entsprechendes gilt für Ergänzungssteile und Zubehör.

GB Product Liability

We expressly point out that, in accordance with the product liability law, we are not liable for any damage caused by our units if it is due to improper repair or if parts exchanged are not original GARDENA parts or parts approved by us, and, if the repairs were not carried out by a GARDENA Service Centre or an authorised specialist. The same applies to spare parts and accessories.

F Responsabilité

Nous vous signalons expressément que GARDENA n'est pas responsable des dommages causés par ses appareils, dans la mesure où ces dommages seraient causés suite à une réparation non conforme, dans la mesure où, lors d'un échange de pièces, les pièces d'origine GARDENA n'auraient pas été utilisées, ou si la réparation n'a pas été effectuée par le Service Après-Vente GARDENA ou l'un des Centres SAV agréés GARDENA. Ceci est également valable pour tout ajout de pièces et d'accessoires autres que ceux préconisés par GARDENA.

NL Productaansprakelijkheid

Wij wijzen er nadrukkelijk op, dat wij op grond van de wet aansprakelijkheid voor producten niet aansprakelijk zijn voor schade ontstaan door onze apparaten, indien deze door onvakkundige reparatie veroorzaakt zijn, of er bij het uitwisselen van onderdelen geen gebruik gemaakt werd van onze originele GARDENA onderdelen of door ons vrijgegeven onderdelen en de reparatie niet door de GARDENA technische dienst of de bevoegde vakman uitgevoerd werd. Ditzelfde geldt voor extra-onderdelen en accessoires.

S Produktansvar

Tillverkaren är inte ansvarig för skada som orsakats av produkten om skadan beror på att produkten har reparerats felaktigt eller om, vid reparation eller utbyte, andra än Original GARDENA reservdelar har använts. Samma sak gäller för kompletteringsdelar och tillbehör.

DK Produktansvar

Vi gør udtrykkeligt opmærksom på, at vi i henhold til produktansvarsloven ikke er ansvarlige for skader forårsaget af vores udstyr, såfremt det sker på grund af uautoriserede reparationer eller hvis dele er skiftet ud og der ikke er anvendt originale GARDENA dele eller dele godkendt af os, eller hvis reparationerne ikke er udført af GARDENA-service eller en autoriseret fagmand. Det samme gælder for ekstra udstyr og tilbehør.

FI Tuotevastuu

Korostamme nimenomaan, että tuotevastuulain nojalla emme ole vastuussa laitteistamme johtuneista vahingoista, mikäli nämä ovat aiheutuneet epäasianmukaisesta korjauksesta tai osia vaihdettaessa ei ole käytetty alkuperäisiä GARDENA-varaosia tai hyväksymiämme osia ja korjauksen on suorittanut muu kuin GARDENA-huoltokeskus tai valtuuttamamme ammattihenkilö. Tämä pätee myös lisäksiin ja lisävarusteisiin.

I Responsabilità del prodotto

Si rende espressamente noto che, conformemente alla legislazione sulla responsabilità del prodotto, non si risponde di danni causati da nostri articoli se originati da riparazioni eseguite non correttamente o da sostituzioni di parti effettuate con materiale non originale GARDENA o comunque da noi non approvato e, in ogni caso, qualora l'intervento non venga eseguito da un centro assistenza GARDENA o da personale specializzato autorizzato. Lo stesso vale per le parti complementari e gli accessori.

E Responsabilidad de productos

Advertimos que conforme a la ley de responsabilidad de productos no nos responsabilizamos de daños causados por nuestros aparatos, siempre y cuando dichos daños hayan sido originados por arreglos o reparaciones indebidas, por recambios con piezas que no sean piezas originales GARDENA o bien piezas no autorizadas por nosotros, así como en aquellos casos en que la reparación no haya sido efectuada por un Servicio Técnico GARDENA o por un técnico autorizado. Lo mismo es aplicable para las piezas complementarias y accesorios.

P Responsabilidade sobre o produto

Queremos salientar que segundo a lei da responsabilidade do fabricante, nós não nos responsabilizaremos por danos causados pelo nosso equipamento, quando estes ocorrerem em decorrência de reparações inadequadas ou da substituição de peças por peças não originais da GARDENA, ou peças não autorizadas.

A responsabilidade tornar-se-à nula também depois de reparações realizadas por oficinas não autorizadas pela GARDENA. Esta restrição valerá também para peças adicionais e acessórios.

PL Odpowiedzialność za produkt

Zwracamy Państwu uwagę, że nie ponosimy odpowiedzialności za uszkodzenia naszych maszyn, bądź szkody spowodowane ich wadliwym funkcjonowaniem, powstałe na skutek nieprawidłowo przeprowadzonych napraw lub użycia nieoryginalnych części zamiennych. Naprawy winny być przeprowadzane tylko przez punkty serwisowe Husqvarna lub autoryzowane serwisy. Dotyczy to również części uzupełniających i oprzyrządowania.

H Termékszavatosság

Nyomatékosan utalunk arra a tényre, hogy a termékszavatossági törvény szerint nem kell jótállást vállalnunk azokra a károokra, amelyeket nem a mi készülékeink okoztak, ha ezeket álszzerűtlen javítás okozta vagy egy alkatrész kicserélésénél nem a mi eredeti GARDENA alkatrészeinket vagy általunk engedélyezett alkatrészeket használtak fel és a javítást nem a GARDENA szerviz vagy egy erre felhatalmazott szakember végezte. Hasonlóképpen érvényes ez a kiegészítő alkatrészekre és tartozékokra is.

CZ Odpovědnost za výrobek

Výslovně upozorňujeme na to, že podle zákona o odpovědnosti za výrobek neneseme odpovědnost za škody způsobené našimi přístroji, pokud byly způsobené neodbornou opravou nebo použitím jiných než našich originálních náhradních dílů GARDENA nebo námi schválených dílů a neprovedením opravy servisem GARDENA nebo autorizovaným odborníkem. Odpovídající platí i pro doplňkové díly a příslušenství.

SK Predmet záruky

Upozorňujeme dôrazne na to, že podľa zákona o poskytovaní záruk nezodpovedáme za škody spôsobené našimi výrobkami, v prípade, že boli boli vyvolané neodbornými opravami, výmenou dielcov, ktoré nepatria k originálnym dielom GARDENA alebo neboli nami schválené a rovnako boli spôsobené servisnými zásahmi, ktoré neboli vykonané servisom GARDENA alebo autorizovaným odborníkom. Rovnako to platí pre doplnky a príslušenstvo.

GR Ευθύνη για τα προϊόν

Σας υπενθυμίζουμε ρητά, ότι σύμφωνα με το νόμο περί ευθύνης για τα προϊόντα δεν ευθυνόμαστε για ενδεχόμενες βλάβες που προκαλούνται από τις συσκευές μας, εφόσον οφείλονται σε μία ακατάλληλη επισκευή ή σε μια αντικατάσταση τμημάτων για την οποία δεν έχουν χρησιμοποιηθεί τα πρωτότυπα ανταλλακτικά της GARDENA ή τα από μας εγκεκριμένα ανταλλακτικά και σε περίπτωση που δεν εκτελείται η επισκευή από το Τμήμα Εξυπηρέτησης Πελατών της GARDENA ή από έναν εξουσιοδοτημένο εξειδικευμένο τεχνίτη. Το ίδιο ισχύει για εξαρτήματα και συμπληρωματικά τμήματα.

SLO Jamstvo za izdelek

Pismo poudarjamo, da po zakonu jamstva za izdelek nismo odgovorni za škodo, ki bi nastala zaradi uporabe našega izdelka, prav tako tudi ne za škodo ki bi nastala zaradi nepravilnega popravila izdelka ali pri napačni zamenjavi delov, ki niso originalni deli GARDENA ali pri uporabi z naše strani potrjenih delov, ki pa niso bili vgrajeni v servisu GARDENA ali v naši pooblašteni servisni službi. Enako velja tudi za nadomestne dele in opremo.

HR Odgovornost za proizvod

Izričito napominjemo da u skladu sa Zakonom o odgovornosti za proizvode nismo odgovorni za štete uzrokovane našim uređajima ako su one izazvane nestručnim popravkom ili u slučaju zamjene dijelova nisu korišteni originalni GARDENA dijelovi ili dijelovi koje smo odobrili i popravak nije izvršio GARDENA servis ili ovlašteni stručnjak. Isto vrijedi i za dodatne dijelove i pribor.

RO Responsabilitatea legala a produsului

Menționăm în mod expres că, în concordanță cu responsabilitatea legală a produsului, nu suntem răspunzători de nici un accident provocat de produsele noastre dacă se datorează reparării necorespunzătoare sau dacă piesele de schimb nu sunt originale GARDENA sau aprobate de GARDENA, sau dacă reparațiile nu au fost efectuate de un Centru de Service GARDENA sau un specialist autorizat. Aceleași prevederi se aplică și pieselor de schimb și accesoriilor.

BG Отговорност за качество

Изрично подчертаваме, че съгласно закона за отговорност за качество, ние не носим отговорност за вредите причинени от нашите уреди, ако същите са причинени от неправилен ремонт или при подмяната на части не са използвани оригинални части на GARDENA или части одобрени от нас и ремонта не е извършен от сервиз на GARDENA или оторизиран специалист. Същото важи за допълнителните части и принадлежности.

EST Tootevastutus

Juhime teie tähelepanu sellele, et tootevastutusseaduse kohaselt ei vastuta me meie seadmete poolt põhjustatud kahjude eest, kui need on tekkinud asjatundmatu paranduse tagajärjel või kui detaili vahetamisel ei kasutatud GARDENA originaalvaruosi ega meie poolt kasutada lubatud varuosi ja kui parandustöid ei ole teinud GARDENA klienditeenindusspetsialistid ega meie volitatud spetsialistid. Sama kehtib lisadetailide ja tarvikute kohta.

LT Atsakomybė už produkciją

Nurodome, kad remdamiesi Atsakomybės už produkciją įstatymu, neatsakome už nuostolius, sukeltus mūsų prietaisy, jei jie atsirado dėl netinkamo remonto, arba, jei keičiant dalis, buvo naudojamasi neoriginalios GARDENA dalys arba dalys, kurių mes neleidome naudoti, o remontą atliko ne GARDENA servisas arba neįgaliotasis specialistas. Tas pats galioja papildomoms dalims ir priedams.

LV Produkta atbildība

Mēs skaidri norādām uz to, ka saskaņā ar Produktu atbildības likumu, mēs neatbildam par mūsu iekārtu radītiem zaudējumiem, ciktāl tos ir izraisījis neatbilstošs remonts vai daļu nomaiņa ar neoriginālām GARDENA daļām vai ne ar mūsu norādītajām detaļām un remontu nav veicis GARDENA serviss vai pilnvarots speciālists. Tas pats attiecas uz papildinošajām daļām un piederumiem.

<p>D EG-Konformitätserklärung Der Unterzeichnete Husqvarna AB, 561 82 Huskvarna, Sweden bestätigt, dass die nachfolgend bezeichneten Geräte in der von uns in Verkehr gebrachten Ausführung die Anforderungen der harmonisierten EU-Richtlinien, EU-Sicherheitsstandards und produktspezifischen Standards erfüllen. Bei einer nicht mit uns abgestimmten Änderung der Geräte verliert diese Erklärung ihre Gültigkeit.</p>	<p>H EU-Megfelelőeségi nyilatkozat Alulírott, a Husqvarna AB, 561 82 Huskvarna, Sweden igazolja azt, hogy az alábbiakban megnevezett készülékek, az általunk forgalomba hozott kivételben teljesítik a harmonizációs EU-irányelvek, az EU biztonsági szabványok és a termékre jellemző szabványok követelményeit. Ha a készülékeken a mi beleegyezésünk nélkül változtatást végeznek, akkor ez a nyilatkozat érvényét veszti.</p>
<p>GB EU Declaration of Conformity The undersigned Husqvarna AB, 561 82 Huskvarna, Sweden hereby certifies that, when leaving our factory, the units indicated below are in accordance with the harmonised EU guidelines, EU standards of safety and product specific standards. This certificate becomes void if the units are modified without our approval.</p>	<p>CZ Prohlášení o shodě EU Podepsaný Husqvarna AB, 561 82 Huskvarna, Sweden potvrzuje, že dále uvedené přístroje v rámci do provozu uvedeném provedení splňují požadavky harmonizovaných směrnic EU, bezpečnostních norem EU a norem specifických pro výrobek. Při námi neschválené změně přístrojů ztrácí toto prohlášení platnost.</p>
<p>F Certificat de conformité aux directives européennes Le constructeur, soussigné : Husqvarna AB, 561 82 Huskvarna, Sweden déclare qu'à la sortie de ses usines le matériel neuf désigné ci-dessous étai conforme aux prescriptions des directives européennes énoncées ci-après et conforme aux règles de sécurité et autres règles qui lui sont applicables dans le cadre de l'Union européenne. Toute modification portée sur ce produit sans l'accord express de GARDENA supprime la validité de ce certificat.</p>	<p>SK EU-Vyhlasenie o zhode Nižšie uvedená firma Husqvarna AB, 561 82 Huskvarna, Sweden vyhlasuje, že uvedené zariadenia, ktoré uviedla na trh v tomto vyhotovení, spĺňajú požiadavky harmonizovaných smerníc EU, bezpečnostných noriem EU a noriem špecifických pre výrobok. Pri zmene zariadenia, ktorá nebola odsúhlasená výrobcom stráca toto vyhlásenie platnosť.</p>
<p>NL EU-overeenstemmingsverklaring Ondergetekende Husqvarna AB, 561 82 Huskvarna, Sweden bevestigt, dat de volgende genoemde apparaten in de door ons in de handel gebrachte uitvoering voldoen aan de eis van, en in overeenstemming zijn met de EU-richtlijnen, de EU-veiligheidsstandaard en de voor het product specifieke standaard. Bij een niet met ons afgestemde verandering aan de apparaten verliest deze verklaring haar geldigheid.</p>	<p>GR Δήλωση Συμμόρφωσης προς τις Οδηγίες της ΕΕ Η υπογράφουσα Husqvarna AB, 561 82 Huskvarna, Sweden δηλώνει, ότι τα εξής αναφερόμενα εκδοόμενα από την εταιρία μας προϊόντα ανταποκρίνονται σε όλες τις εναρμονισμένες προδιαγραφές της ΕΕ, στα πρότυπα ασφαλείας της ΕΕ και στα ειδικά για το προϊόν πρότυπα. Σε μία μη συμφωνημένη με την εταιρία μας τροποποίηση των συσκευών αυτή η δήλωση χάνει την ισχύ της.</p>
<p>S EU Tillverkarintyg Undertecknad firma Husqvarna AB, 561 82 Huskvarna, Sweden intygar härmed att nedan nämnda produkter överensstämmer med EU:s direktiv, EU:s säkerhetsstandard och produktspecifikation. Detta intyg upphör att gälla om produkten ändras utan vårt tillstånd.</p>	<p>SLO EU-izjava o skladnosti Podpisani proizvajalca «Husqvarna AB, 561 82 Huskvarna, Sweden» s podpisom potrjuje, da sledeće opisana naprava, ki smo jo poslali na tržišče izpolnjuje zahteve harmoniziranih standardov ES-smernic, ES-varnostnih standardov in izdelku specifičnih standardov. V primeru spremembe na navpični brez našega pisnega dovoljenja ta izjava izgubi svoj pomen in veljavnost.</p>
<p>DK EU Overensstemmelse certifikat Undertegnede Husqvarna AB, 561 82 Huskvarna, Sweden bekræfter hermed, at enheder listed herunder, ved afsendelse fra fabrikken, er i overensstemmelse med harmoniserede EU retningslinier, EU sikkerheds standarder og produkt specifikations standarder. Dette certifikat træder ud af kraft hvis enhederne er ændret uden vor godkendelse.</p>	<p>HR Izjava o skladnosti EU-a Dolje potpisana tvrtka Husqvarna AB, 561 82 Huskvarna, Sweden ovime potvrđuje da dolje navedeni uređaji u izvedbi plaširanoj na tržište ispunjavaju zahtjeve harmoniziranih EU smjernica, EU sigurnosnih normi i normi za određene proizvode. Ova izjava postaje ništavna u slučaju izmjene uređaja koje nismo odobrili.</p>
<p>FI EU-yhdenmukaisuusvakuutus Allekirjoittanut Husqvarna AB, 561 82 Huskvarna, Sweden vakuuttaa, että alla mainittu laitteet täyttävät tehtaaltamme lähtiesään yhdenmukaisistettujen EU-direktiivien, EU-turvallisuusstandardien ja tuotekohtaisten standardien vaatimukset. Laitteisiin tehyd muutokset, joista ei ole sovittu kanssamme, joutavat tämän vakuutuksen raukaamiseen.</p>	<p>RO UE-Certificat de conformitate Prin prezenta Husqvarna AB, 561 82 Huskvarna, Sweden, certifica faptul ca, in momentul in care produsele mentionate mai jos ies din fabrica sunt in concordanta cu directivele UE, standardele de siguranta UE si standardele specifice ale produsului UE. Acest certificat devine nul in cazul modificării aparatului fără aprobarea noastră.</p>
<p>I Dichiarazione di conformità alle norme UE La sottoscritta Husqvarna AB, 561 82 Huskvarna, Sweden certifica che il prodotto qui di seguito indicato, nei modelli da noi commercializzati, è conforme alle direttive armonizzate UE nonché agli standard di sicurezza e agli standard specifici di prodotto. Qualunque modifica apportata al prodotto senza nostra specifica autorizzazione invalida la presente dichiarazione.</p>	<p>BG ЕС-Декларация за съответствие Подписаната фирма Husqvarna AB, 561 82 Huskvarna, Sweden декларира, че описаните по-долу уреди, пуснати в продажба съгласно нашата спецификация, изпълняват изискванията на хармонизираните ЕС-директиви, ЕС-стандарти за безопасност и специфични производствени стандарти. При промяна на уреда, която не е съгласувана с нас, тази декларация губи своята валидност.</p>
<p>E Declaración de conformidad de la UE El que suscribe Husqvarna AB, 561 82 Huskvarna, Sweden declara que la presente mercancía, objeto de la presente declaración, cumple con todas las normas de la UE, en lo que a normas técnicas, de homologación y de seguridad se refiere. En caso de realizar cualquier modificación en la presente mercancía sin nuestra previa autorización, esta declaración pierde su validez.</p>	<p>EST Eli vastusdeklaratsioon Allekirjutanu Husqvarna AB, 561 82 Huskvarna, Sweden kinnitab, et kirjeldatud seade vastab meie poolt riigusse viidud kujul ELi harmoniseeritud direktiividele, ELi ohutusstandarditele ja tootega seotud standarditele. Meiega kooskõlastamata muudatus tegemise korral seadmel kaotab see deklaratsioon kehtivuse.</p>
<p>P Certificado de conformidad da UE Os abaixo mencionados Husqvarna AB, 561 82 Huskvarna, Sweden, por este meio certificam que ao sair da fábrica os aparelhos abaixo mencionados estão de acordo com as direttrizes harmonizadas da UE, padrões de segurança e de produtos específicos. Este certificado ficará nulo se as unidades forem modificadas sem a nossa aprovação.</p>	<p>LT ES Atitikties deklaracija Pasirašanti nurodė Husqvarna AB, 561 82 Huskvarna, Sweden patvirtina, kad žemiau įvardyti prietaisai ir jų modeliai, kurie buvo pagaminti mūsų gamyklose atitinka ES direktyvas, ES saugumo standartus ir specifinius gaminių standartus. Atlikus bet kokį prietaiso pakeitimą, kuris nėra suderintas su mumis, ši deklaracija praranda galiojimą.</p>
<p>PL Deklaracja zgodności Unii Europejskiej Husqvarna AB, 561 82 Huskvarna, Sweden potwierdza, że poniżej określone urządzenia w wersji oferowanej przez nas do sprzedaży spełniają wymagania zharmonizowanych dyrektyw Unii Europejskiej, standardu bezpieczeństwa Unii Europejskiej i standardu specyficznego dla tego typu produktów. W przypadku zmiany urządzenia, która nie została z nami uzgodniona, niniejsza deklaracja traci moc obowiązującą.</p>	<p>LV ES-atbilstības deklarācija Parakstīstusies Husqvarna AB, 561 82 Huskvarna, Sweden, Vācija apstiprina, ka sekojoši apzīmētās iekārtas, kuras mēs izplatām, savā izpildījumā atbilst harmonizētajām ES direktīvām, ES drošības standartiem un produkta specifiskajiem standartiem. Ar mūsu neapstiprinātām izmaiņām iekārtā šī deklarācija zaudē savu derīgumu.</p>

Deutschland / Germany

GARDENA GmbH
Central Service
Hans-Lorenser-Straße 40
D-89079 Ulm
Produktfragen:
(+49) 731 490-123
Reparaturen:
(+49) 731 490-290
service@gardena.com

Albania

COBALT Sh.p.k.
Rr. Siri Kodra
1000 Tirana
Argentina
Husqvarna Argentina S.A.
Av.del Libertador 5954 –
Piso 11 – Torre B
(C1428ARP) Buenos Aires
Phone: (+54) 11 5194 5000
info.gardena@
ar.husqvarna.com

Armenia

Garden Land Ltd.
61 Tigran Mets
0005 Yerevan

Australia

Husqvarna Australia Pty. Ltd.
Locked Bag 5
Central Coast BC
NSW 2252
Phone: (+61) (0) 2 4352 7400
customer.service@
husqvarna.com.au

Austria / Österreich

Husqvarna Austria GmbH
Industriezeile 36
4010 Linz
Tel.: (+43) 732 7701 01-485
service.gardena@
husqvarnagroup.com

Azerbaijan

Firm Progress
a. Aliyev Str. 26A
1052 Baku

Belgium

GARDENA Belgium NV/SA
Sterrebeekstraat 163
1930 Zaventem
Phone: (+32) 2 720 92 12
Mail: info@gardena.be

Bosnia / Herzegovina

SILK TRADE d.o.o.
Industrijska zona Bukva bb
74260 Tešanj

Brazil

Husqvarna do Brasil Ltda
Av. Francisco Matarazzo,
1400 – 19º andar
São Paulo – SP
CEP: 05001-903
Tel: 0800-112252
marketing.br.husqvarna@
husqvarna.com.br

Bulgaria

Хускварна България ЕООД
Бул. „Андрей Липчев“ № 72
1799 София
Тел.: (+359) 02/9753076
www.husqvarna.bg

Canada / USA

GARDENA Canada Ltd.
100 Summerlea Road
Brampton, Ontario L6T 4X3
Phone: (+1) 905 792 9330
info@gardena.canada.com

Chile

Maquinarias Agroforestales
Ltda. (Maga Ltda.)
Santiago, Chile
Avda. Chesterton
8355 comuna Las Condes
Phone: (+56) 2 202 4417
Dalton@maga.cl
Zipcode: 7560330
Temuco, Chile
Avda. Valparaiso # 01466
Phone: (+56) 45 222 126
Zipcode: 4780441

China

Husqvarna (China) Machinery
Manufacturing Co., Ltd.
No. 1355, Jia Xin Rd.,
Ma Lu Zhen, Jia Ding Dist.,
Shanghai
201801
Phone: (+86) 21 59159629
Domestic Sales
www.gardena.com.cn

Colombia

Husqvarna Colombia S.A.
Calle 18 No. 88 D-31, zona
Industrial de Montevideo
Bogotá, Cundinamarca
Tel. 571 2922700 ext. 105
jairo.salazar@
husqvarna.com.co

Costa Rica

Compania Exim
Euroiberoamericana S.A.
Los Colegios, Moravia,
200 metros al Sur del Colegio
Saint Francis – San José
Phone: (+506) 297 68 83
exim_euro@racsa.co.cr

Croatia

SILK ADRIA d.o.o.
Josipa Lončara 3
10090 Zagreb
Phone: (+385) 1 3794 580
silk.adria@zg.t-com.hr

Cyprus

Med Marketing
17 Digeni Akrita Ave
P.O. Box 27017
1641 Nicosia

Czech Republic

Husqvarna Česko s.r.o.
Türkova 2319/5b
149 00 Praha 4 – Chodov
Bezplatná infolinka:
800 100 425
servis@cz.husqvarna.com

Denmark

GARDENA / Husqvarna
Consumer Outdoor Products
Salgsafdelning Danmark
Box 9003
S-200 39 Malmö
info@gardena.dk

Dominican Republic

BOSQUESA, S.R.L
Carretera Santiago Licey
Km. 5 ½
Esquina Copal II.
Santiago
Dominican Republic
Phone: (+809) 736-0333
joserbosquesa@claro.net.do

Ecuador

Husqvarna Ecuador S.A.
Arupos E1-181 y 10 de
Agosto Quito, Pichincha
Tel. (+593) 22800739
francisco.jacom@
husqvarna.com.ec

Estonia

Husqvarna Eesti OÜ
Consumer Outdoor Products
Kesk tee 10, Aaviku küla
Rae vald
Harju maakond
75305 Estonia
kontakt.etj@husqvarna.ee

Finland

Oy Husqvarna Ab
Consumer Outdoor Products
Lauttarhankatu 8 B / PL 3
00581 HELSINKI
info@gardena.fi

France

Husqvarna France
9/11 Allée des pierres mayettes
92635 Gennevilliers Cedex
France
http://www.gardena.com/fr
N° AZUR: 0 810 00 78 23
(Prix d'un appel local)

Georgia

ALD Group
Belashvili 8
1159 Tleilisi

Great Britain

Husqvarna UK Ltd
Preston Road
Aycliffe Industrial Park
Newton Aycliffe
County Durham
DL5 6UP
info.gardena@
husqvarna.co.uk

Greece

Π.ΠΑΠΑΔΟΠΟΥΛΟΣ ΑΕΒΕ
Λεωφ. Αθηνών 92
Αθήνα
Τ.Κ.104 42
Ελλάδα
Τηλ. (+30) 210 5193100
info@papadopoulos.com.gr

Hungary

Husqvarna Magyarország Kft.
Ezred u. 1-3
1044 Budapest
Telephone: (+36) 1 251-4161
vevoszolgalat.husqvarna@
husqvarna.hu

Iceland

Ó. Johnson & Kaaber
Tunguhsalsi 1
110 Reykjavik
ooj@oik.is

Ireland

Husqvarna UK Ltd
Preston Road
Aycliffe Industrial Park
Newton Aycliffe
County Durham
DL5 6UP
info.gardena@
husqvarna.co.uk

Italy

Husqvarna Italia S.p.A.
Via Como 72
23868 VALMADRERA (LC)
Phone: (+39) 0341.203.111
info@gardenaitalia.it

Japan

KAKUICHI Co. Ltd.
Sumitomo Realty &
Development Kojimachi
BLDG., 8F
5-1 Nibanncyo
Chiyoda-ku
Tokyo 102-0084
Phone: (+81) 33 264 4721
m_ishihara@kaku-ichi.co.jp

Kazakhstan

LAMED Ltd.
155/1, Tazhibayevoi Str.
050060 Almaty
IP Schmidt
Abayavenue 3B
110 005 Kostanay

Korea

Kyung Jin Trading Co., LTD.
107-4, SunDuk Bld.,
YangJae-dong,
Seocho-gu,
Seoul, (zipcode: 137-891)
Phone: (+82) (0)2 574-6300

Kyrgyzstan

Alye Maki
av. Molodaya Guardir J 3
720014
Bishkek

Latvia

Husqvarna Latvija
Consumer Outdoor Products
Bākužū iela 6
LV-1024 Riga
info@husqvarna.lv

Lithuania

UAB Husqvarna Lietuva
Consumer Outdoor Products
Ateities pl. 77 C
LT-52104 Kaunas
centras@husqvarna.lt

Luxembourg

Magasins Jules Neuberg
33, rue Jacques Stas
LUXEMBOURG-Gasperich 2549
Case Postale No. 12
Luxembourg 2010
Phone: (+352) 40 14 01
api@neuberg.lu

Mexico

AFOSA
Av. Lopez Mateos Sur # 5019
Col. La Calma 45070
Zapopan, Jalisco
Mexico
Phone: (+52) 33 3818-3434
icornejo@afosa.com.mx

Moldova

Comvel S.R.L.
290A Muncești Str.
2002 Chisinau

Netherlands

GARDENA Nederland B.V.
Postbus 50176
1305 AD ALMERE
Phone: (+31) 36 521 00 00
info@gardena.nl

Neth. Antilles

Jonka Enterprises N.V.
Sta. Stoa Weg 196
P.O. Box 8200
Curaçao
Phone: (+599) 9 767 66 55
pjm@jonka.com

New Zealand

Husqvarna New Zealand Ltd.
PO Box 76-437
Manukau City 2241
Phone: (+64) (0) 9 9202410
support.nz@husqvarna.co.nz

Norway

GARDENA
Husqvarna Consumer
Outdoor Products
Salgskontor Norge
Klevereveien 6
1540 Vestby
info@gardena.no

Peru

Husqvarna Perú S.A.
Jr. Ramón Cárcamo 710
Lima 1
Tel: (+51) 1 3320400 ext. 416
javier.remuzgo@
husqvarna.com

Poland

Husqvarna
Poland Spółka z o.o.
ul. Wysockiego 15 b
03-371 Warszawa
Phone: (+48) 22 330 96 00
gardena@husqvarna.com.pl

Portugal

Husqvarna Portugal, SA
Lagoa - Albarraque
2635 - 595 Rio de Mouro
Tel.: (+351) 21 922 85 30
Fax: (+351) 21 922 85 36
info@gardena.pt

Romania

Madex International Srl
Soseaua Odaii 117-123,
RO 013603 Bucuresti, S1
Phone: (+40) 21 352.76.03
madex@mes.ro

Russia / Россия

ООО „Хускварна“
141400, Московская обл.,
г. Химки,
улица Ленинградская,
владение 39, стр.6.
Бизнес Центр
„Химки Бизнес Парк“,
помещение 0802.04,
http://www.gardena.ru

Serbia

Domel d.o.o.
Autoput za Novi Sad bb
11273 Belgrade
Phone: (+381) 118 488 88 12
miroslav.jejina@domel.rs

Singapore

Hy-RAY PRIVATE LIMITED
40 Jalan Pemimpin
#02-08 Tat Ann Building
Singapore 577185
Phone: (+65) 6253 2277
shying@hyray.com.sg

Slovak Republic

Husqvarna Cesko s.r.o.
Türkova 2319/5b
149 00 Praha 4 – Chodov
Bezplatná infolinka:
800 154 044
servis@sk.husqvarna.com

Slovenia

Husqvarna Austria GmbH
Industriezeile 36
4010 Linz
Tel.: (+43) 732 77 01 01-485
service.gardena@
husqvarnagroup.com

South Africa

Husqvarna
Husqvarna (Pty) Ltd
Postnet Suite 250
Private Bag X6,
Cascades, 3202
South Africa
Phone: (+27) 33 846 9700
info@gardena.co.za

Spain

Husqvarna España S.A.
C/ Basauri, nº 6
La Florida
28023 Madrid
Phone: (+34) 91 708 05 00
atencioncliente@gardena.es

Suriname

Agrofix n.v.
Verlengde Hogestraat # 22
Phone: (+597) 472426
agrofix@sr.net
Pobox : 2006
Paramaribo
Suriname – South America

Sweden

Husqvarna AB
S-561 82 Huskvarna
info@gardena.se

Switzerland / Schweiz

Husqvarna Schweiz AG
Consumer Products
Industriestrasse 10
5506 Mägenwil
Phone: (+41) (0) 62 887 37 90
info@gardena.ch

Turkey

GARDENA Dost Diş Ticaret
Müesseslik A.Ş.
Sanayi Çad. Adil Sokak
No: 1/B Kartal
34873 Istanbul
Phone: (+90) 216 38 93 939
info@gardena-dost.com.tr

Ukraine / Україна

ТОВ „Хусварна Україна“
вул. Васильківська, 34,
офіс 204-р
03022, Київ
Тел: (+380) 44 998 39 20
info@gardena.ua

Uruguay

FELI SA
Entre Ríos 1083 CP 11800
Montevideo – Uruguay
Tel: (+598) 22 03 18 44
info@felisa.com.uy

Venezuela

Corporación Casa y Jardín C.A.
Av. Caroni, Edif. Trezmen, PB.
Colinas de Bello Monte.
1050 Caracas.
Tlf: (+58) 212 992 33 22
info@casayjardin.net.ve

115446526 15.06.2015
Husqvarna AB
SE-561 82 Huskvarna
Sweden
9332-20 960 03/0615
© GARDENA Manufacturing GmbH
D-89070 Ulm
http://www.gardena.com