

SmallCut 300/23

Art. 9805

SmallCut Plus 350/23

Art. 9806

**GB Operation Instructions**

Turbotrimmer

**D Betriebsanleitung**

Turbotrimmer

**F Mode d'emploi**

Coupe-bordures

**NL Gebruiksaanwijzing**

Turbotrimmer

**S Bruksanvisning**

Turbotrimmer

**DK Brugsanvisning**

Turbotrimmer

**FI Käyttöohje**

Turbotrimmeri

**N Bruksanvisning**

Turbotrimmer

**I Istruzioni per l'uso**

Turbotrimmer

**E Instrucciones de empleo**

Recortabordes

**P Manual de instruções**

Aparador de relva Turbotrimmer

**PL Instrukcja obsługi**

Podkaszarka

**H Használati utasítás**

Damlós fűszegélynyíró

**CZ Návod k obsluze**

Turbotrimmer

**SK Návod na obsluhu**

Turbotrimmer

**GR Οδηγίες χρήσης**

Κοιρευτικό πετονιάς

**RUS Инструкция по эксплуатации**

Турботриммер

**SLO Navodilo za uporabo**

Turbo obrezovalnik

**HR Upute za uporabu**

Turbo trimer za travu

**SRB Uputstvo za rad**
**BIH** Turbo trimer-kosilica

**UA Інструкція з експлуатації**

Турботриммер

**RO Instrucțiuni de utilizare**

Turbotrimmer

**TR Kullanma Kılavuzu**

Turbo Tirpan

**BG Инструкция за експлоатация**

Турботриммер

**AL Manual përdorimi**

Kositëse bari turbo

**EST Kasutusjuhend**

Turbotrimmer

**LT Eksploatavimo instrukcija**

Turbo žoliapjovė

**LV Lietošanas instrukcija**

Turbotrimmeris

# GARDENA Turbotrimmer SmallCut 300/23/ SmallCut Plus 350/23

Traduzione delle istruzioni per l'uso originali.



Questo apparecchio può essere utilizzato da bambini dagli 8 anni in su nonché da persone con capacità fisiche, sensoriali o mentali ridotte o con un bagaglio ristretto di esperienze e conoscenze, purché vengano supervisionati e siano stati istruiti circa l'utilizzo sicuro dell'apparecchio e i pericoli legali al suo uso. Non lasciare giocare i bambini con questo apparecchio. Ai bambini è consentito pulire ed eseguire la manutenzione del prodotto solo sotto la supervisione di un adulto. Si sconsiglia l'utilizzo dell'apparecchio da parte di adolescenti di età inferiore a 16 anni. Non utilizzare mai l'apparecchio quando si è stanchi, malati o sotto l'influenza di alcool, sostanze stupefacenti o farmaci.

**Utilizzo secondo le normative:** Il GARDENA Turbotrimmer si utilizza per potare e tagliare erba e prati di case e giardini curati per hobby.

L'apparecchio non può essere utilizzato in impianti pubblici, parchi, impianti sportivi, strade, in agricoltura e silvicoltura.

**PERICOLO! Lesione corporea! L'apparecchio non può essere utilizzato per tagliare siepi o sminuzzare per compostare in quanto è possibile ferirsi.**

## Indice:

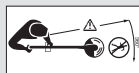
1. SICUREZZA	72
2. MONTAGGIO	74
3. UTILIZZO	75
4. MANUTENZIONE	77
5. CONSERVAZIONE	78
6. ELIMINAZIONE DEI GUASTI	79
7. DATI TECNICI	80
8. ACCESSORI	80
9. SERVIZIO/GARANZIA	81

## 1. SICUREZZA

### Simboli di sicurezza sull'attrezzo:



Leggere le istruzioni per l'uso.



**Pericolo! Pericolo di lesione a danni di terzi!**

→ Tenere a distanza i terzi dall'area di pericolo.



Tenere le persone a distanza.



Indossare sempre un dispositivo di protezione per gli occhi e l'udito.



**Non esporlo a pioggia o ad altra umidità. Coprirlo in caso di pioggia.**



**Togliere la spina se il cavo è danneggiato o aggrovigliato.**

### **Importante**

**Leggere attentamente prima dell'uso.**

**Conservare la documentazione.**

### **Funzionamento più sicuro**

#### **Addestramento**

- Leggere attentamente le istruzioni. Impatichirsi nell'utilizzo dei dispositivi di comando e imparare a utilizzare la macchina in modo corretto.
- Non consentire mai a persone che non hanno letto a fondo le presenti istruzioni, o ai bambini, di utilizzare la macchina. Disposizioni applicabili a livello locale possono aumentare l'età di l'utilizzo dell'utente.
- Attenzione: l'utente è responsabile in caso di incidenti o pericoli nei confronti di terzi o loro proprietà.

#### **Predisposizione**

- Prima dell'utilizzo deve essere verificata sul cavo di collegamento e di prolungamento la presenza di eventuali danni o segni d'usura. Se, durante l'utilizzo, il cavo è danneggiato, occorre staccarlo immediatamente dalla rete. **NON TOCCARE IL CAVO PRIMA DI STACCARLO DALLA RETE.** Non utilizzare la macchina nel caso in cui il cavo sia danneggiato o usurato.
- Prima dell'utilizzo controllare visivamente sulla macchina se i dispositivi o i coperchi di protezione sono danneggiati, mancano o sono inseriti nel modo sbagliato.
- Non mettere mai in moto la macchina se nelle vicinanze si trovano persone, in particolare bambini, o animali domestici.

#### **Funzionamento**

- Tenere a distanza il cavo di collegamento e di prolungamento dallo strumento di taglio.
- Per tutto il periodo di utilizzo della macchina devono essere indossati occhiali protettivi e scarpe resistenti.
- L'utilizzo della macchina in presenza di cattive condizioni atmosferiche, in particolare in caso di lampi, deve essere evitato.
- Utilizzare la macchina solo alla luce del giorno o in presenza di una buona illuminazione artificiale.

- Non utilizzare mai la macchina in presenza di danni al coperchio o al dispositivo di protezione ovvero in loro assenza.
- Accendere il motore solo quando le mani e i piedi si trovano fuori dalla portata dello strumento di taglio.
- Staccare sempre l'apparecchio dall'alimentatore (ossia togliere la spina dalla presa, togliere il dispositivo di blocco o la batteria estraibile)
  - se la macchina viene lasciata incustodita;
  - prima di togliere un blocco
  - prima di controllare, pulire o lavorare sulla macchina;
  - dopo un contatto con un corpo estraneo;
  - sempre, quando la macchina inizia a vibrare in modo inusuale.
- Fare attenzione a non ferirsi piedi e mani con lo strumento di taglio.
- Assicurarsi sempre che le aperture per l'aerazione siano tenute libere da corpi estranei.

#### **Manutenzione e deposito**

- La macchina deve essere staccata dall'alimentatore (ossia staccare la spina dalla rete elettrica, togliere il dispositivo di blocco o la batteria estraibile) prima che siano effettuati la manutenzione o attività di pulizia.
- Devono essere utilizzati solamente i pezzi di ricambio e gli accessori suggeriti dal produttore.
- La macchina deve essere regolarmente controllata e mantenuta. Far riparare la macchina solamente in un'officina autorizzata.
- Se la macchina non è utilizzata, deve essere immagazzinata a distanza di sicurezza dai bambini.

#### **Raccomandazione**

La macchina dovrebbe essere alimentata tramite un dispositivo a corrente residua (RCD) con corrente di scatto non superiore a 30 mA.

#### **Raccomandazioni ulteriori relative alla sicurezza**

Pericolo! Al momento del montaggio tenere i bambini a distanza. *Al momento del montaggio possono essere ingoiate le parti più piccole dell'attrezzo e sussiste il pericolo di soffocamento con la bustina di plastica.*

Pericolo! A causa dell'apparecchio di protezione dell'udito e dei rumori prodotti dall'apparecchio è possibile che non ci si accorga dell'avvicinamento di persone.

Se, inserendo la spina, l'apparecchio parte in modo inatteso, togliere subito la spina e farlo controllare dall'Assistenza Clienti GARDENA.

Pericolo! Questo apparecchio durante il suo funzionamento genera un campo elettromagnetico. In determinate circostanze questo campo può avere delle interazioni attive o passive con impianti medicali. Per evitare il rischio di lesioni gravi o mortali raccomandiamo alle persone con impianti medici di consultare il proprio medico o il produttore dell'impianto prima di fare funzionare l'apparecchio.

### **Cavo**

Utilizzare solamente prolunghe autorizzate in base alla HD 516.

→ Domandare all'elettricista.

Lasciare raffreddare l'apparecchio prima di metterlo in deposito nel caso in cui, durante l'utilizzo, si riscaldasse.

## 2. MONTAGGIO

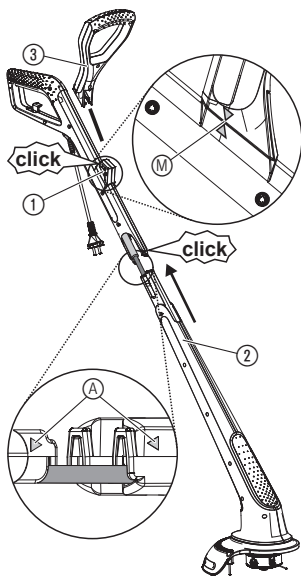


### **PERICOLO! Lesione corporea!**

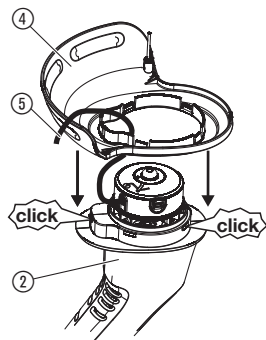
**Lesioni da taglio in caso accensione involontaria dell'apparecchio.**

→ **Assicurarsi, prima di montare l'apparecchio, che la spina sia stata tolta.**

### **Montaggio del trimmer:**



1. Assemblare la parte superiore dell'impugnatura ① e la testa del trimmer ② fino allo scatto del collegamento (**click**). Le frecce ① devono essere posizionate una di fronte all'altra. Il cavo non può essere tirato o incastrato.
2. Montare l'impugnatura supplementare ③ sulla parte superiore dell'impugnatura ① fino a quando si sente lo scatto del collegamento (**click**). Le frecce ② devono essere posizionate una di fronte all'altra.



3. Montare il coperchio ④ sulla testa del trimmer ② e, così facendo, condurre il filo di taglio ⑤ attraverso l'apertura del coperchio ④.
4. Montare il coperchio ④ sulla testa del trimmer ② fino a quando si sentono scattare tutti i ganci (**click**).

### 3. UTILIZZO

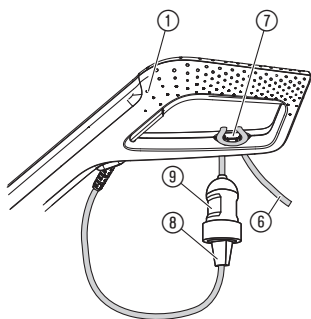


#### PERICOLO! Lesione corporea!

Lesioni da taglio in caso accensione involontaria dell'apparecchio.

- Prima di collegare, regolare o trasportare l'apparecchio togliere la spina e trasportare l'apparecchio con l'impugnatura supplementare.

#### Collegamento del trimmer:



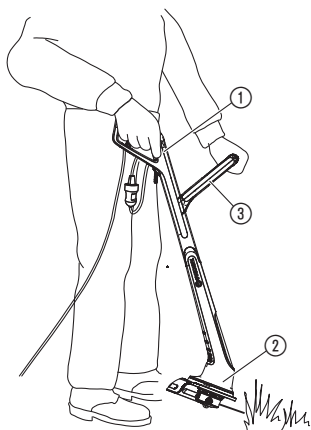
#### PERICOLO! Scosse di corrente!

Danneggiamento del cavo di alimentazione ⑧, se la prolunga ⑥ non è inserita nel dispositivo antistrappo ⑦.

- Prima dell'utilizzo inserire la prolunga ⑥ nel dispositivo antistrappo ⑦.

1. Inserire la prolunga ⑥ con un'ansa nel dispositivo antistrappo ⑦ e serrare.
2. Inserire la spina ⑧ dell'apparecchio nel raccordo ⑨ della prolunga ⑥.
3. Inserire la prolunga ⑥ in una presa 230 V.

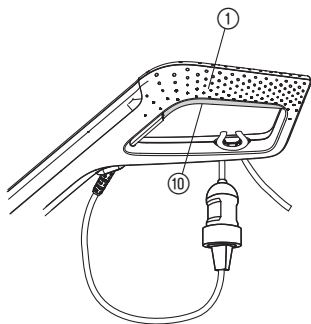
### Posizione di lavoro:



→ Tenere l'apparecchio sulla parte superiore dell'impugnatura ① e l'impugnatura supplementare ③ in modo tale che la testa del trimmer ② sia leggermente piegata in avanti.

Evitare il contatto del filo con oggetti duri (muro, pietre, steccati, ecc.) per evitare che il filo si saldi o si rompa.

### Avvio del trimmer:



### PERICOLO! Lesione corporea!

Se l'apparecchio non si spegne quando si lascia il pulsante di avvio sussiste un pericolo di lesione!

→ Non escludere mai i dispositivi di sicurezza (ad es. legando il tasto di avvio ⑩ all'impugnatura).

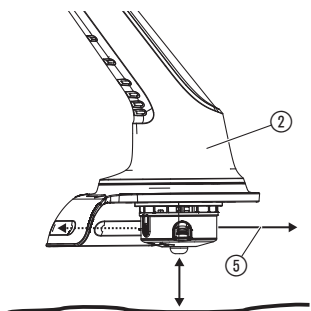
### Accensione:

→ Premere il tasto di avvio ⑩ sulla parte superiore dell'impugnatura ①.

### Disinserimento:

→ Rilasciare il tasto di avvio ⑩.

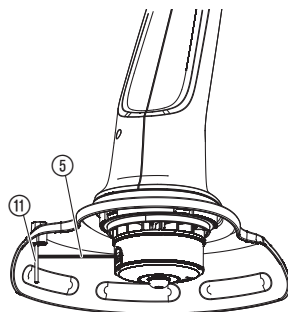
### Come allungare il filo di taglio (testina automatica "batti e vai"):



La testina automatica "batti e vai" viene azionata con **il motore in funzionamento**. Solo quando il filo ha raggiunta la lunghezza massima il taglio del prato sarà pulito. Alla messa in funzione il filo di taglio, se necessario, deve essere prolungato più volte.

1. Avviare l'apparecchio.
2. Tenere la testa del trimmer ② parallela verso il terreno e toccare brevemente il suolo solido con la testa del trimmer ② (evitare di premere più a lungo in modo ininterrotto).

Il filo di taglio ⑤ viene allungato automaticamente tramite un meccanismo di azione udibile e portato alla lunghezza giusta tramite il limitatore del filo ⑪. Battere eventualmente più volte di seguito.



## 4. MANUTENZIONE

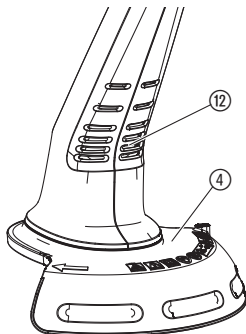


### PERICOLO! Lesione corporea!

Lesioni da taglio in caso accensione involontaria dell'apparecchio.

→ Assicurarsi, prima di mantenere l'apparecchio, che la spina sia stata tolta.

### Pulizia del trimmer:



### PERICOLO! Scosse di corrente!

Pericolo di lesioni e danni materiali.

→ Non pulire l'apparecchio con acqua o getti d'acqua (in particolare ad alta pressione).

Le fessure di areazione devono sempre essere pulite da impurità.

1. Pulire le bocchette dell'aria ⑫ con una spazzola soffice (non con un cacciavite).
2. Dopo ogni utilizzo pulire tutte le parti mobili. In particolare devono essere tolti dal coperchio i resti di erba e di sporco ④.

### Sostituzione bobina portafilo:



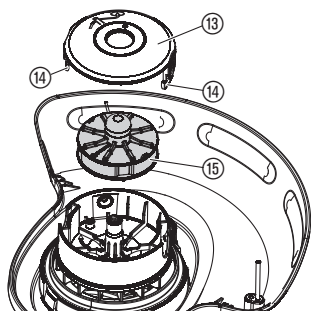
### PERICOLO! Lesione corporea!

Pericolo di lesione con elementi da taglio metallico.

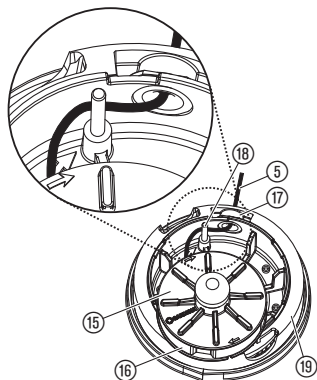
→ Non utilizzare mai elementi da taglio metallici, oppure pezzi di ricambi e accessori, che non siano previsti da GARDENA.

Possono essere utilizzati solamente GARDENA-Bobine portafilo originali. Le bobine portafilo sono disponibili presso il rivenditore GARDENA di fiducia ovvero direttamente presso l'Assistenza Clienti GARDENA.

Per Art. 9805 SmallCut 300/23/Art. 9806 SmallCut Plus 350/23: GARDENA Bobina portafilo per Turbotrimmer Art. 5307



1. Spingere dentro contemporaneamente il coperchio della bobina 13 su entrambi i dispositivi di scatto 14 e togliere.
2. Togliere la bobina portafilo 15.
3. Eliminare le eventuali impurità.
4. Estrarre il filo di taglio 5 della bobina portafilo nuova 15 dall'occhiello dell'anello in plastica 16 per circa 15 cm.
5. Condurre il filo di taglio 5 in primo luogo attraverso il manicotto in metallo 17.
6. Condurre il filo di taglio 5 attorno alla spina di rinvio 18.
7. Mettere la bobina portafilo 15 nel porta bobina 19.
8. Mettere il coperchio della bobina 13 sul porta bobina portafilo 19 in modo tale che entrambi i dispositivi di scatto 14 scattino in modo udibile.



All'inserimento del coperchio della bobina 13, il filo di taglio 5 deve essere messo attorno alla spina di rinvio 18 e non deve essere bloccato.

→ Quando non è possibile montare il coperchio della bobina 13, ruotare la bobina portafilo 15 avanti e indietro fino a quando la stessa bobina 15 si trova interamente nel porta bobina 19.

## 5. CONSERVAZIONE

### Messa fuori servizio:

Il luogo di conservazione deve essere sempre inaccessibile ai bambini.

1. Togliere la spina.
2. Pulire l'apparecchio (si veda il capitolo 4. MANUTENZIONE).
3. Conservare l'apparecchio in un luogo asciutto e protetto dal gelo.

### Suggerimento:

l'apparecchio può essere sospeso dall'impugnatura. In caso di un immagazzinamento prolungato, evitare di sollecitare inutilmente la testata da taglio.

### Smaltimento:

(ai sensi della direttiva 2012/19/CE)



L'apparecchio non può essere buttato con l'immondizia domestica, bensì smaltito in modo congruo.

→ Importante: smaltire l'apparecchio nell'apposito centro di raccolta rifiuti comunale.



## 6. ELIMINAZIONE DEI GUASTI

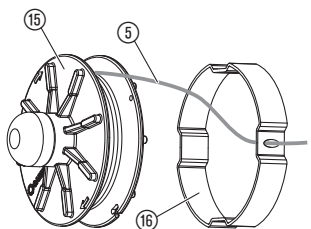
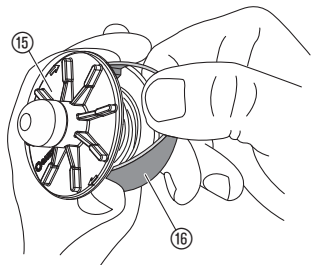


**PERICOLO! Lesione corporea!**

**Lesioni da taglio in caso accensione involontaria dell'apparecchio.**

→ **Assicurarsi, prima di eliminare i guasti dell'apparecchio, che la spina sia stata tolta.**

**Come tirare il filo di taglio dalla bobina portafilo:**



Un filo di taglio incastrato nella bobina portafilo può essere nuovamente tirato fuori.

1. Togliere la bobina portafilo (15) come indicato nel punto 4. MANUTENZIONE "Sostituzione della bobina portafilo".
2. Tenere l'anello di plastica (16) sulla bobina portafilo (15) tra pollice e indice.
3. Comprimere l'anello di plastica (16) e togliere (ev. utilizzare un cacciavite).
4. Il filo di taglio incastrato è ora libero.
5. Svolgere il filo di taglio (5) per circa 15 cm e infilarlo nell'occhiello dell'anello di plastica (16) (eventualmente allentare dapprima un filo saldato con un cacciavite e svolgerlo e poi riavvolgerlo completamente).
6. Tirare nuovamente l'anello di plastica (16) sulla bobina portafilo (15).
7. Inserire nuovamente la bobina portafilo (15) come al punto 4. MANUTENZIONE "Sostituzione della bobina portafilo".

### Guasto

### Causa possibile

### Soluzione

**L'apparecchio non taglia più**

Filo di taglio usurato o corto.

→ Allungare il filo di taglio (vedere 3. UTILIZZO "Come allungare il filo di taglio (testina automatica "batti e vai")").

Filo di taglio esaurito.

→ Sostituire la bobina portafilo (vedere 4. MANUTENZIONE "Sostituzione della bobina portafilo").

Filo di taglio incastrato o saldato nella bobina portafilo.

→ Tirare il filo di taglio dalla bobina portafilo (vedere sopra).

**Non è possibile allungare il filo di taglio oppure il filo di taglio si consuma rapidamente**

Il filo è eccessivamente seccato o screpolato (ad esempio d'inverno).

→ Mettere la bobina portafilo per circa 10 ore in acqua.

Contatto frequente del filo di taglio con oggetti rigidi.

→ Evitare il contatto del filo di taglio con oggetti rigidi.



**In caso di altre anomalie, contattare il Centro di Assistenza Tecnica GARDENA. Le riparazioni devono essere eseguite esclusivamente dai Centri di Assistenza Tecnica GARDENA o dai rivenditori autorizzati GARDENA.**

## 7. DATI TECNICI

Turbotrimmer	SmallCut 300/23 (Art. 9805)	SmallCut Plus 350/23 (Art. 9806)
Potenza assorbita del motore	300 W	350 W
Corrente di rete/ frequenza di rete	230 V / 50 Hz	230 V / 50 Hz
Diametro del filo di taglio	1,6 mm	1,6 mm
Larghezza di taglio	230 mm	230 mm
Filo di scorta	6 m	6 m
Allungamento del filo di taglio	testina automatica "batti e vai"	testina automatica "batti e vai"
Bobina portafilo girevole	13.000 gpm	13.000 gpm
Peso	1,6 kg	1,8 kg
Livello di pressione sonora $L_{pa}^{1)}$	83 dB (A)	83 dB (A)
Insicurezza $k_{pa}$	3 dB (A)	3 dB (A)
Livello di emissione sonora $L_{WA}^{2)}$	testato 92 dB (A) / garantito 94 dB (A)	testato 92 dB (A) / garantito 94 dB (A)
Insicurezza $k_{WA}$	2,04 dB (A)	2,32 dB (A)
Oscillazione della mano/ del braccio $a_{vhw}^{1)}$	4,3 m/s <sup>2</sup>	4,3 m/s <sup>2</sup>
Insicurezza $k_a$	2,2 m/s <sup>2</sup>	2,2 m/s <sup>2</sup>

Messverfahren nach <sup>1)</sup> EN 50636-2-91 <sup>2)</sup> RL 2000/14/EC



Il valore indicato di emissione dell'oscillazione è stato misurato utilizzando un metodo standard di prova e può essere utilizzato per il confronto di apparecchi elettrici. Può anche essere utilizzato per una stima iniziale del tempo di fermo macchina previsto. Il valore di emissione dell'oscillazione può variare durante l'utilizzo effettivo dell'apparecchio elettrico.

## 8. ACCESSORI

Bobina portafilo GARDENA  
per il turbotrimmer

Art. 5307

## 9. SERVIZIO/GARANZIA

---

### **Servizio:**

In caso di guasto o di anomalia di funzionamento, rivolgersi al Centro Assistenza Tecnica Nazionale, tel. 199.400.169.

Prendere contatto all'indirizzo sul retro.

### **Garanzia:**

Questo prodotto GARDENA è coperto da garanzia legale (nella Comunità Europea per 24 mesi a partire dalla data di acquisto) relativamente a tutti i difetti sostanziali imputabili a vizi di fabbricazione o di materiale impiegato. Il prodotto in garanzia potrà essere, a nostra discrezione, o sostituito con uno in perfetto stato di funzionamento o riparato gratuitamente qualora vengano osservate le seguenti condizioni:

- il prodotto sia stato adoperato in modo corretto e conforme alle istruzioni e nessun tentativo di riparazione sia stato eseguito dall'acquirente o da terzi.
- il prodotto sia stato spedito a spese del mittente direttamente a un centro assistenza GARDENA allegando il documento che attesta l'acquisto (fattura o scontrino fiscale) e una breve descrizione del problema riscontrato.

La bobina portafilo e il coperchio della bobina sono materiali di consumo e sono esclusi dalla garanzia.

L'intervento in garanzia non estende in nessun caso il periodo iniziale.

La presente garanzia del produttore non inficia eventuali rivalse nei confronti del negoziante/rivenditore.

## **GB Product Liability**

We expressly point out that, in accordance with the product liability law, we are not liable for any damage caused by our units if it is because of improper repair or if parts replaced are not original GARDENA parts or approved parts, and, if the repairs were not done by a GARDENA Service Centre or an approved specialist. The same applies to spare parts and accessories.

## **D Produkthaftung**

Wir weisen ausdrücklich darauf hin, dass wir nach dem Produkthaftungsgesetz nicht für durch unsere Geräte hervorgerufene Schäden einzustehen haben, sofern diese durch unsachgemäße Reparatur verursacht oder bei einem Teileaustausch nicht unsere originale GARDENA Teile oder von uns freigegebene Teile verwendet wurden und die Reparatur nicht vom GARDENA Service oder dem autorisierten Fachmann durchgeführt wird. Entsprechendes gilt für Ergänzungsstücke und Zubehör.

## **F Responsabilité**

Nous vous signalons expressément que GARDENA n'est pas responsable des dommages causés par ses appareils, dans la mesure où ces dommages seraient causés suite à une réparation non conforme, dans la mesure où, lors d'un échange de pièces, les pièces d'origine GARDENA n'auraient pas été utilisées, ou si la réparation n'a pas été effectuée par le Service Après-Vente GARDENA ou l'un des Centres SAV agréés GARDENA. Ceci est également valable pour tout ajout de pièces et d'accessoires autres que ceux préconisés par GARDENA.

## **NL Productaansprakelijkheid**

Wij wijzen er nadrukkelijk op, dat wij op grond van de wet aansprakelijkheid voor producten niet aansprakelijk zijn voor schade ontstaan door onze apparaten, indien deze door onvakkundige reparatie veroorzaakt zijn, of er bij het uitwisselen van onderdelen geen gebruik gemaakt werd van onze originele GARDENA onderdelen of door ons vrijgegeven onderdelen en de reparatie niet door de GARDENA technische dienst of de bevoegde vakman uitgevoerd werd. Ditzelfde geldt voor extra-onderdelen en accessoires.

## **S Produktansvar**

Tillverkaren är inte ansvarig för skada som orsakats av produkten om skadan beror på att produkten har reparerats felaktigt eller om, vid reparation eller utbyte, andra än Original GARDENA reservdelar har använts. Samma sak gäller för kompletteringsdelar och tillbehör.

## **DK Produktansvar**

Vi gør udtrykkeligt opmærksom på, at vi i henhold til produktansvarsloven ikke er ansvarlige for skader forårsaget af vores udstyr, såfremt det sker på grund af uautoriserede reparationer eller hvis dele er skiftet ud og der ikke er anvendt originale GARDENA dele eller dele godkendt af os, eller hvis reparationerne ikke er udført af GARDENA-service eller en autoriseret fagmand. Det samme gælder for ekstra udstyr og tilbehør.

## **FI Tuotevastuu**

Korostamme nimenomaan, että tuotevastuulain nojalla emme ole vastuussa laitteistamme johtuneista vahingoista, mikäli nämä ovat aiheutuneet epäasianmukaisesta korjauksesta tai osia vaihdettaessa ei ole käytetty alkuperäisiä GARDENA-varaosia tai hyväksymiämme osia ja korjauksen on suorittanut muu kuin GARDENA-huoltokeskus tai valtuuttamamme ammattihenkilö. Tämä pätee myös lisäosiin ja lisävarusteisiin.

## **I Responsabilità del prodotto**

Si rende espressamente noto che, conformemente alla legislazione sulla responsabilità del prodotto, non si risponde di danni causati da nostri articoli se originati da riparazioni eseguite non correttamente o da sostituzioni di parti effettuate con materiale non originale GARDENA o comunque da noi non approvato e, in ogni caso, qualora l'intervento non venga eseguito da un centro assistenza GARDENA o da personale specializzato autorizzato. Lo stesso vale per le parti complementari e gli accessori.

## **E Responsabilidad de productos**

Advertimos que conforme a la ley de responsabilidad de productos no nos responsabilizamos de daños causados por nuestros aparatos, siempre y cuando dichos daños hayan sido originados por arreglos o reparaciones indebidas, por recambios con piezas que no sean piezas originales GARDENA o bien piezas no autorizadas por nosotros, así como en aquellos casos en que la reparación no haya sido efectuada por un Servicio Técnico GARDENA o por un técnico autorizado. Lo mismo es aplicable para las piezas complementarias y accesorios.

## **P Responsabilidade sobre o produto**

Queremos salientar que segundo a lei da responsabilidade do fabricante, nós não nos responsabilizaremos por danos causados pelo nosso equipamento, quando estes ocorram em decorrência de reparações inadequadas ou da substituição de peças por peças não originais da GARDENA, ou peças não autorizadas.

A responsabilidade tornar-se-á nula também depois de reparações realizadas por oficinas não autorizadas pela GARDENA. Esta restrição valerá também para peças adicionais e acessórios.

## **PL Odpowiedzialność za produkt**

Zwracamy Państwa uwagę, że nie ponosimy odpowiedzialności za uszkodzenia naszych maszyn, bądź szkody spowodowane ich wadliwym funkcjonowaniem, powstałe na skutek nieprawidłowo przeprowadzonych napraw lub użycia nieoryginalnych części zamiennych. Naprawy winny być przeprowadzane tylko przez punkty serwisowe Husqvarna lub autoryzowane serwisy. Dotyczy to również części uzupełniających i oprzyrządowania.

## **H Termékszavatosság**

Nyomatékosan utalunk arra a tényre, hogy a termékszavatossági törvény szerint nem kell jótállást vállalnunk azokra a károokra, amelyeket nem a mi készülékeink okoztak, ha ezeket szakszerűtlen javítás okozta vagy egy alkatrész kicserélésénél nem a mi eredeti GARDENA alkatrészeinket vagy általunk engedélyezett alkatrészeket használták fel és a javítást nem a GARDENA szerviz vagy egy erre felhatalmazott szakember végezte. Hasonlóképpen érvényes ez a kiegészítő alkatrészekre és tartozékokra is.

## **CZ Odpovědnost za výrobek**

Výslovně upozorňujeme na to, že podle zákona o odpovědnosti za výrobek neneseme odpovědnost za škody způsobené našimi přístroji, pokud byly způsobené neodbornou opravou nebo použitím jiných než našich originálních náhradních dílů GARDENA nebo námi schválených dílů a neprovedením opravy servisem GARDENA nebo autorizovaným odborníkem. Odpovídající platí i pro doplňkové díly a příslušenství.

## **SK Predmet záruky**

Upozorňujeme dôrazne na to, že podľa zákona o poskytovaní záruk nezodpovedáme za škody spôsobené našimi výrobkami, v prípade, že boli boli vyvolané neodbornými opravami, výmenou dielcov, ktoré nepatria k originálnym dielom GARDENA alebo neboli nami schválené rovnako boli spôsobené servisnými zásahmi, ktoré neboli vykonané servisom GARDENA alebo autorizovaným odborníkom. Rovnako to platí pre doplnky a príslušenstvo.

## **GR Ευθύνη για το προϊόν**

Σας υπενθυμίζουμε ρητά, ότι σύμφωνα με το νόμο περί ευθύνης για τα προϊόντα δεν ευθυνόμαστε για ενδεχόμενες βλάβες που προκαλούνται από τις συσκευές μας, εφόσον οφείλονται σε μία ακατάλληλη επισκευή ή σε μια αντικατάσταση τμημάτων για την οποία δεν έχουν χρησιμοποιηθεί τα πρωτότυπα ανταλλακτικά της GARDENA ή τα από μας συγκεκριμένα ανταλλακτικά και σε περίπτωση που δεν εκτελείται η επισκευή από το Τμήμα Εξυπηρέτησης Πελατών της GARDENA ή από έναν εξουσιοδοτημένο εξειδικευμένο τεχνίτη. Το ίδιο ισχύει για εξαρτήματα και συμπληρωματικά τμήματα.

## **SLO Jamstvo za izdelek**

Pismo poudarjamo, da po zakonu jamstva za izdelek nismo odgovorni za škodo, ki bi nastala zaradi uporabe našega izdelka, prav tako tudi ne za škodo ki bi nastala zaradi nepravilnega popravila izdelka ali pri napačni zamenjavi delov, ki niso originalni deli GARDENA ali pri uporabi z naše strani potrjenih delov, ki pa niso bili vgrajeni v servisu GARDENA ali v naši pooblašteni servisni službi. Enako velja tudi za nadomestne dele in opremo.

## **HR Odgovornost za proizvod**

Izričito napominjemo da u skladu sa Zakonom o odgovornosti za proizvode nismo odgovorni za štete uzrokovane našim uređajima ako su one izazvane nestručnim popravkom ili u slučaju zamjene dijelova nisu korišteni originalni GARDENA dijelovi ili dijelovi koje smo odobrili i popravak nije izvršio GARDENA servis ili ovlašteni stručnjak. Isto vrijedi i za dodatne dijelove i pribor.

## **RO Responsabilitatea legala a produsului**

Menționăm în mod expres că, în concordanță cu responsabilitatea legală a produsului, nu suntem răspunzători de nici un accident provocat de produsele noastre dacă se datorează reparării necorespunzătoare sau dacă piesele de schimb nu sunt originale GARDENA sau aprobate de GARDENA, sau dacă reparațiile nu au fost efectuate de un Centru de Service GARDENA sau un specialist autorizat. Aceleași prevederi se aplică și pieselor de schimb și accesoriilor.

## **BG Отговорност за качество**

Изрично подчертаваме, че съгласно закона за отговорност за качество, ние не носим отговорност за вредите причинени от нашите уреди, ако същите са причинени от неправилен ремонт или при подмяната на части не са използвани оригинални части на GARDENA или части одобрени от нас и ремонта не е извършен от сервис на GARDENA или оторизиран специалист. Същото важи за допълнителните части и принадлежности.

## **EST Tootevastutus**

Juhime teie tähelepanu sellele, et tootevastutusseaduse kohaselt ei vastuta me meie seadmete poolt põhjustatud kahjude eest, kui need on tekkinud asjatundmatu paranduse tagajärjel või kui detaili vahetamisel ei kasutatud GARDENA originaalvaruosi ega meie poolt kasutatud lubatud varuosi ja kui parandustööd ei ole teinud GARDENA klienditeenindusspetsialistid ega meie volitatud spetsialistid. Sama kehtib lisadetailide ja tarvikute kohta.

## **LT Atsakomybė už produkciją**

Nurodome, kad remdamiesi Atsakomybės už produkciją įstatymu, neatsakome už nuostolius, sukeltus mūsų prietaisų, jei jie atsirado dėl netinkamo remonto, arba, jei keičiant dalis, buvo naudojamos neoriginalios GARDENA dalys arba dalys, kurių mes neleidome naudoti, o remontą atliko ne GARDENA servisas arba neįgaliotasis specialistas. Tas pats galioja papildomoms dalims ir priedams.

## **LV Produkta atbildība**

Mēs skaidri norādām uz to, ka saskaņā ar Produktu atbildības likumu, mēs neatbildam par mūsu iekārtu radītiem zaudējumiem, ciktāl tos ir izraisījis neatbilstošs remonts vai daļu nomaiņa ar neoriginālām GARDENA daļām vai ne ar mūsu norādītajām detaļām un remontu nav veicis GARDENA serviss vai pilnvarots speciālists. Tas pats attiecas uz papildinošajām daļām un piederumiem.

<p><b>GB CE Declaration</b> The undersigned Husqvarna AB, 561 82 Huskvarna, Sweden hereby certifies that, when leaving our factory, the units indicated below are in accordance with the harmonised EU guidelines, EU standards of safety and product specific standards. This certificate becomes void if the units are modified without our approval.</p>	<p><b>H EU-Megfelelőeségi nyilatkozat</b> Alulírott, a Husqvarna AB, 561 82 Huskvarna, Sweden igazolja azt, hogy az alábbiakban megnevezett készülékek, az általunk forgalomba hozott kivitelben teljesítik a harmonizációs EU-irányelvek, az EU biztonsági szabványok és a termékre jellemző szabványok követelményeit. Ha a készülékeken a mi beleegyezésünk nélkül változtatást végeznek, akkor ez a nyilatkozat érvényét veszti.</p>
<p><b>D CE-Konformitätserklärung</b> Der Unterzeichnete Husqvarna AB, 561 82 Huskvarna, Sweden bestätigt, dass die nachfolgende bezeichneten Geräte in der von uns in Verkehr gebrachten Ausführung die Anforderungen der harmonisierten EU-Richtlinien, EU-Sicherheitsstandards und produktspezifischen Standards erfüllen. Bei einer nicht mit uns abgestimmten Änderung der Geräte verliert diese Erklärung ihre Gültigkeit.</p>	<p><b>CZ Prohlášení o shodě EU</b> Podepsaný Husqvarna AB, 561 82 Huskvarna, Sweden potvrzuje, že dále uvedené přístroje v námi do provozu uvedeném provedení splňují požadavky harmonizovaných směrnic EU, bezpečnostních norem EU a norem specifických pro výrobek. Při námi neschválené změně přístroje ztrácí toto prohlášení platnost.</p>
<p><b>F Certificat de conformité aux directives européennes</b> Le constructeur, soussigné : Husqvarna AB, 561 82 Huskvarna, Sweden déclare que à la sortie de ses usines le matériel neuf désigné ci-dessous était conforme aux prescriptions des directives européennes énoncées ci-après et conforme aux règles de sécurité et autres règles qui lui sont applicables dans le cadre de l'Union européenne. Toute modification portée sur ce produit sans l'accord express de GARDENA supprime la validité de ce certificat.</p>	<p><b>SK EU-Vyhlasenie o zhode</b> Nižšie uvedené firma Husqvarna AB, 561 82 Huskvarna, Sweden vyhlasuje, že uvedené zariadenia, ktoré uviedla na trh v tomto vyhotovení, spĺňajú požiadavky harmonizovaných smerníc EU, bezpečnostných noriem EU a noriem špecifických pre výrobok. Pri zmene zariadenia, ktorá nebola odsúhlasená výrobcom stráca toto vyhlásenie platnosť.</p>
<p><b>NL EU-overeenstemmingsverklaring</b> Ondergetekende Husqvarna AB, 561 82 Huskvarna, Sweden bevestigt, dat de volgende genoemde apparaten in de door ons in de handel gebrachte uitvoering voldoen aan de eis van, en in overeenstemming zijn met de EU-richtlijnen, de EU-veiligheidsstandaard en de voor het product specifieke standaard. Bij een niet met ons afgestemde verandering aan de apparaten verliest deze verklaring haar geldigheid.</p>	<p><b>GR Δήλωση Συμμόρφωσης προς τις Οδηγίες της ΕΕ</b> Η υπογράφουσα Husqvarna AB, 561 82 Huskvarna, Sweden δηλώνει, ότι τα εξής αναφερόμενα εκδιδόμενα από την εταιρία μας προϊόντα ανταποκρίνονται σε όλες τις αναφορουμενες προδιαγραφές της ΕΕ, στα πρότυπα ασφαλείας της ΕΕ και στα ειδικά για το προϊόν πρότυπα. Σε μία μη συμφωνημένη με την εταιρία μας τροποποίηση των συσκευών αυτή η δήλωση χάνει την ισχύ της.</p>
<p><b>S EU Tillverkarintyg</b> Undertecknad firma Husqvarna AB, 561 82 Huskvarna, Sweden intygar härmed att nedan nämnda produkter överensstämmer med EU:s direktiv, EU:s säkerhetsstandard och produktspecifikation. Detta intyg upphör att gälla om produkten ändras utan vårt tillstånd.</p>	<p><b>SLO EU-izjava o skladnosti</b> Podpisani proizvajalec »Husqvarna AB, 561 82 Huskvarna, Sweden« s podpisom potrjuje, da sledeče opisana naprava, ki smo jo poslali na tržišče izpolnjuje zahteve harmoniziranih standardov ES-smernic, ES-varnostnih standardov in izdelku specifičnih standardov. V primeru spremembe na napravi brez našega pisnega dovoljenja ta izjava izgubi svoj pomen in veljavnost.</p>
<p><b>DK EU Overensstemmelse certificat</b> Undertegnede Husqvarna AB, 561 82 Huskvarna, Sweden bekræfter hermed, at enheder listede herunder, ved afsendelse fra fabrikken, er i overensstemmelse med harmoniserede EU retningslinier, EU sikkerheds standarder og produkt specifikations standarder. Dette certifikat træder ud af kraft hvis enhederne er ændret uden vor godkendelse.</p>	<p><b>HR Izjava o sukladnosti EU-a</b> Dolje potpisana tvrtka Husqvarna AB, 561 82 Huskvarna, Sweden ovime potvrđuje da dolje navedeni uređaji u izvedbi plasirajući na tržište ispunjavaju zahtjeve harmoniziranih EU smjernica, EU sigurnosnih normi i normi za određene proizvode. Ova izjava postaje ništavna u slučaju izmjene uređaja koje nismo odobrili.</p>
<p><b>FI EU-yhdenmukaisuusvakuutus</b> Allekirjoittanut Husqvarna AB, 561 82 Huskvarna, Sweden vakuuttaa, että allainimitet laitteen täyttävät tehtaaltamme lähnessään yhdenmukaistetujen EU-direktiivien, EU-turvallisuusstandardien ja tuotekohtaisten standardien vaatimukset. Laitteisiin tehdyt muutokset, joista ei ole sovittu kanssamme, johtavat tämän vakuutuksen raukaamiseen.</p>	<p><b>RO UE-Certificat de conformitate</b> Prin prezenta Husqvarna AB, 561 82 Huskvarna, Sweden, certifica faptul ca, in momentul in care produsele mentionate mai jos ies din fabrica sunt in concordanta cu directivele UE, standardele de siguranta UE si standardele specifice ale produsului UE. Acest certificat devine nul in cazul modificarii aparatului fara aprobarea noastra.</p>
<p><b>I Dichiarazione di conformità alle norme UE</b> La sottoscritta Husqvarna AB, 561 82 Huskvarna, Sweden certifica che il prodotto qui di seguito indicato, nei modelli da noi commercializzati, è conforme alle direttive armonizzate UE nonché agli standard di sicurezza e agli standard autorificati di prodotto. Qualunque modifica apportata al prodotto senza nostra specifica autorizzazione invalida la presente dichiarazione.</p>	<p><b>BG ЕС-Декларация за съответствие</b> Подписаната фирма Husqvarna AB, 561 82 Huskvarna, Sweden декларира, че описаните по-долу уреди, пуснати в продажба съгласно нашата спецификация, изпълняват изискванията на хармонизираните ЕС-директиви, ЕС-станданти за безопасност и специфичните производствени стандарти. При промяна на уреда, която не е съгласувана с нас, тази декларация губи своята валидност.</p>
<p><b>E Declaración de conformidad de la UE</b> El que suscribe Husqvarna AB, 561 82 Huskvarna, Sweden declara que la presente mercancía, objeto de la presente declaración, cumple con todas las normas de la UE, en lo que a normas técnicas, de homologación y de seguridad se refiere. En caso de realizar cualquier modificación en la presente mercancía sin nuestra previa autorización, esta declaración pierde su validez.</p>	<p><b>EST ELI vastavusdeklaratsioon</b> Allkirjutanu Husqvarna AB, 561 82 Huskvarna, Sweden kinnitab, et kirjeldatud seade vastab meie poole ringluse viidud kujul ELi harmoniseeritud direktiividele, ELi ohutusstandarditele ja tooteseaduste standarditele. Meiega kooskõlastamata muudatuse tegemise korral seadmel kaotab see deklaratsioon kehtivuse.</p>
<p><b>P Certificado de conformidade da UE</b> Os abaixo mencionados Husqvarna AB, 561 82 Huskvarna, Sweden, por este meio certificam que ao sair da fábrica os aparelhos abaixo mencionados estão de acordo com as diretivas harmonizadas da UE, padrões de segurança e de produtos específicos. Este certificado ficará nulo se as unidades forem modificadas sem a nossa aprovação.</p>	<p><b>LT ES Atitikties deklaracija</b> Pasirašanti įmonė Husqvarna AB, 561 82 Huskvarna, Sweden patvirtina, kad žemiau nurodyti prietaisai ir jų modeliai, kurie buvo pagaminti mūsų gamykloje atitinka ES direktyvas, ES saugumo standartus ir specifinius gaminių standartus. Atlikus bet kokį prietaiso pakeitimą, kuris nėra suderintas su mumis, ši deklaracija praranda galiojimą.</p>
<p><b>PL Deklaracja zgodności Unii Europejskiej</b> Husqvarna AB, 561 82 Huskvarna, Sweden potwierdza, że poniżej określone urządzenia w wersji oferowanej przez nas do sprzedaży spełniają wymagania zharmonizowanych dyrektyw Unii Europejskiej, standardu bezpieczeństwa Unii Europejskiej i standardu specyficznego dla tego typu produktów. W przypadku zmiany urządzenia, która nie została z nami uzgodniona, niniejsza deklaracja traci moc obowiązującą.</p>	<p><b>LV ES-atbilstības deklaracija</b> Parakstījis Husqvarna AB, 561 82 Huskvarna, Sweden, Vācija apstiprina, ka sekojoši apzīmētās iekārtas, kuras mēs izplātam, savā izpildījumā atbilst harmonizētajām ES direktīvām, ES drošības standartiem un produkta specifiskajiem standartiem. Ar mūsu neapstiprinātām izmaiņām iekārtā šī deklarācija zaudē savu derīgumu.</p>

<p>Description of the unit: Bezeichnung des Geräts: Désignation du matériel : Omschrijving van de apparaten: Produktbeskrivning: Beskrivelse af produktet: Laitteiden nimitys: Descrizione dei prodotti: Descripción de la mercancía: Descrição dos aparelhos: Nazwa urządzenia: A készülékek megnevezése: Označení přístrojů: Označenie zariadenia: Ονομασία της συσκευής: Opis naprave: Oznaka uređaja: Descrierea articolelor: Обозначение на уредите: Seadmete nimetus: Prietaisų pavadinimas: Iekārtu apzīmējums:</p>	<p><b>Turbotrimmer</b> <b>Turbotrimmer</b> <b>Coupe-bordures</b> <b>Turbotrimmer</b> <b>Turbotrimmer</b> <b>Turbotrimmer</b> <b>Turbotrimmeri</b> <b>Turbotrimmer</b> <b>Recortabordes</b> <b>Aparador de relva Turbotrimmer</b> <b>Podkaszaraka</b> <b>Damilos fűszegélynyíró</b> <b>Turbotrimmer</b> <b>Turbotrimmer</b> <b>Κοιρειακό πετονιάς</b> <b>Turbo obrezovalnik</b> <b>Turbo trimer za travu</b> <b>Turbotrimmer</b> <b>Турботриммер</b> <b>Turbotrimmer</b> <b>Turbo žoljarjové</b> <b>Turbotrimmeris</b></p>	<p>Noise level: Schall-Leistungspegel: Puissance acoustique : Geluidsniveau: Ljudnivá: Lydrisiksniveau: Melun tehotosa: Livello rumorosità: Nivel sonoro: Nivel de ruido: Poziom natężenia dźwięku: Zajetjesítmény szint: Hluková hladina výkonu: Hluková hladina hluku: Επίπεδο ισχύος ήχου: Nivo hrupa: Razina zvučne snage: Nivel de putere acustică: Ниво на шума: Helivoimsuse tase: Garso stiprumo lygis: Troksņu jaudas līmenis:</p> <p>measured / guaranteed gemessen / garantiert mesurée / garantie gemeten / gegarandeerd uppmätt / garanterad almált / garanti mitattu / taattu testato / garantito medido / garantizado medido / garantido zmierzono / gwarantowane mért / garantált naměřeno / garantovano merand / garantovaná μετρήθηκαν / εγγυημένα izmerjeno / zagotovljeno izmerjeno / garantirano măsurat / garantat измерено / гарантирано mõõdetud / garanteeritud išmatuotas / garantuotas izmēritais / garantētais</p>
<p>Product type: Typ-Bezeichnung: Désignation du modèle : Type-aanduiding: Typebetekening: Type-betegnelse: Tyyprikkuvaus: Tipologia: Designación del tipo: Designação do modelo: Označenie typu:</p>	<p>Article-Number: Artikel-Nummer: Référence : Artikelnummer: Ref.-nummer: Tuetonen: Numero articolo: Número de artículo: Numer artykulu: Cikkszám: Číslo výrobku: Číslo výrobku: Kωδικός: Številka artikla: Broj artikla: Număr articol: Артикален номер: Artikli number: Gaminio numeris: Preces numurs:</p>	<p><b>9805</b> <b>9806</b></p> <p><b>9805</b> <b>9806</b></p> <p>Year of CE marking: Anbringningsjåhr der CE-Kennzeichnung: Année d'apposition du marquage CE : Installatiejaar van de CE-aanduiding: Märkningsår: CE-Märkningsår: CE-merkin kiinnitysvuosi: Anno di applicazione della certificazione CE: Colocación del distintivo CE: Ano de marcação pela CE: Rok nadania oznakowania CE: CE-jelzés elhelyezésének éve: Rok umístění značky CE:</p> <p>Rok udelenia značky CE: Έτος σήματος CE: Leto namestitve CE-oznake: Godina dobivanja CE oznake: Anul de marcare CE: Година на поставяне на CE-маркировка: CE-märgistuse paigaldamise aasta: Metai, kada pažymėta CE-ženku: CE-marķējuma uzlikšanas gads:</p>
<p>CE-Directives: CE-Richtlijnen: Directives CE : CE-richtlijnen: CE-direktiv: CE-direktiver: CE-merkinäät: Direttive CE: Directivas CE: Diretyvas CE: Dyrektywy CE: CE irányelvek: Směrnice CE: Označenie CE: Οδηγίες CE:</p>	<p>CE-direktive: CE smjernice: Directivele CE: CE-Директиви: CE direktiivid: CE direktivos: CE direktivas:</p> <p><b>2006/42/EC</b> <b>2004/108/EC (valid to 19.04.2016)</b> <b>2014/30/EC (valid from 20.04.2016)</b> <b>2000/14/EC</b> <b>2011/65/EC</b></p>	<p><b>2015</b></p> <p>Authorized representative: Der Bevollmächtigte Le mandataire De gevolmachtigde Auktoriserad representant Autoriseret representant Valtuutettu edustaja Persona delegata La persona autorizada O representante Pelnomocnik Meghatalmazott Zplnomocnenec Splnomocnený O εξουσιοδοτημένος Ποολασčenec Ovlaštena osoba Conducerea tehnici Упълномощен Volitatud esindaja Igaliotasis atstovas Pilnvarotā persona</p> <p><i>Reinhard Pompe</i> <b>Reinhard Pompe</b> (Vice President)</p>
<p>Harmonised EN: / Harmonisierte EN:</p>	<p><b>EN 60335-1 EN 50636-2-91 EN ISO 12100</b></p>	
<p>Deposited Documentation: GARDENA Technical Documentation, M. Kugler 89079 Ulm Hinterlegte Dokumentation: GARDENA- Technische Dokumentation, M. Kugler 89079 Ulm Documentation déposée: Documentation technique GARDENA, M. Kugler 89079 Ulm</p>	<p>Conformity Assessment according to: 2000/14/EC Procedure: art. 14 Annex VI</p> <p>Konformitätsbewertungsverfahren: Nach 2000/14/EG Art. 14 Anhang VI</p> <p>Procédure d'évaluation de la conformité: Selon 2000/14/CE art. 14 Annexe VI</p>	

**Deutschland / Germany**

GARDENA GmbH  
Central Service  
Hans-Lorenser-Straße 40  
D-89079 Ulm  
Produktfragen:  
(+49) 731 490-123  
Reparaturen:  
(+49) 731 490-290  
service@gardena.com

**Albania**

COBALT Sh.p.k.  
Rr. Sirt Kodra  
1000 Tirana

**Argentina**

Husqvarna Argentina S.A.  
Av.del Libertador 5954 –  
Piso 11 – Torre B  
(C1428ARP) Buenos Aires  
Phone: (+54) 11 5194 5000  
info.gardena@  
ar.husqvarna.com

**Armenia**

Garden Land Ltd.  
61 Tigran Mets  
0005 Yerevan

**Australia**

Husqvarna Australia Pty. Ltd.  
Locked Bag 5  
Central Coast BC  
NSW 2252  
Phone: (+61) (0) 2 4352 7400  
customer.service@  
husqvarna.com.au

**Austria / Österreich**

Husqvarna Austria GmbH  
Industriezeile 36  
4010 Linz  
Tel.: (+43) 732 7701 01-485  
service.gardena@  
husqvarnagroup.com

**Azerbaijan**

Firm Progress  
a. Aliyev Str. 26A  
1052 Baku

**Belgium**

GARDENA Belgium NV/SA  
Sterbeekstraat 163  
1930 Zaventem  
Phone: (+32) 2 720 92 12  
Mail: info@gardena.be

**Bosnia / Herzegovina**

SILK TRADE d.o.o.  
Industrijska zona Bukva bb  
74260 Tešanj

**Brazil**

Husqvarna do Brasil Ltda  
Av. Francisco Matarazzo,  
1400 – 19º andar  
São Paulo – SP  
CEP: 05001-903  
Tel: 0800-112252  
marketing.br.husqvarna@  
husqvarna.com.br

**Bulgaria**

Хускварна България ЕООД  
Бул. „Арсений Липчев“ № 72  
1799 София  
Тел.: (+359) 02/9753076  
www.husqvarna.bg

**Canada / USA**

GARDENA Canada Ltd.  
100 Summerlea Road  
Brampton, Ontario L6T 4X3  
Phone: (+1) 905 992 9330  
info@gardena.canada.com

**Chile**

Maquinarías Agroforestales  
Ltda. (Maga Ltda.)  
Santiago, Chile  
Avda. Chesterton  
# 8355 comuna Las Condes  
Phone: (+56) 2 202 4417  
Dalton@мага.cl  
Zipcode: 7560330  
Temuco, Chile  
Avda. Valparaíso # 01466  
Phone: (+56) 45 222 126  
Zipcode: 4780441

**China**

Husqvarna (China) Machinery  
Manufacturing Co., Ltd.  
No. 1355, Jia Xin Rd.,  
Ma Lu Zhen, Jia Ding Dist.,  
Shanghai  
201801  
Phone: (+86) 21 59159629  
Domestic Sales  
www.gardena.com.cn

**Colombia**

Husqvarna Colombia S.A.  
Calle 18 No. 68 D-31, zona  
Industrial de Montevideo  
Bogotá, Cundinamarca  
Tel. 571 2922700 ext. 105  
jairo.salazar@  
husqvarna.com.co

**Costa Rica**

Compania Exim  
Euroiberoamericana S.A.  
Los Colegios, Moravia,  
200 metros al Sur del Colegio  
Saint Francis – San José  
Phone: (+506) 297 68 83  
exim\_euro@racsa.co.cr

**Croatia**

SILK ADRIA d.o.o.  
Josipa Lončara 3  
10090 Zagreb  
Phone: (+385) 1 3794 580  
silk.adria@zg.t-com.hr

**Cyprus**

Med Marketing  
17 Digeni Akrita Ave  
P.O. Box 27017  
1641 Nicosia

**Czech Republic**

Husqvarna Česko s.r.o.  
Türkova 2319/5b  
149 00 Praha 4 – Chodov  
Bezplatná infolinka:  
800 100 425  
servis@cz.husqvarna.com

**Denmark**

GARDENA / Husqvarna  
Consumer Outdoor Products  
Salgsafdelning Danmark  
Box 9003  
S-200 39 Malmö  
info@gardena.dk

**Dominican Republic**

BOSQUESA, S.R.L  
Carretera Santiago Licey  
Km. 5 ½  
Esquina Copal II.  
Santiago  
Dominican Republic  
Phone: (+809) 736-0333  
joserbosquesa@claro.net.do

**Ecuador**

Husqvarna Ecuador S.A.  
Arupos E1-181 y 10 de  
Agosto Quito, Pichincha  
Tel. (+593) 22800739  
francisco.jacome@  
husqvarna.com.ec

**Estonia**

Husqvarna Eesti OÜ  
Consumer Outdoor Products  
Kesk tee 10, Aaviku küla  
Rae vald  
Harju maakond  
75305 Estonia  
kontakt.etj@husqvarna.ee

**Finland**

Oy Husqvarna Ab  
Consumer Outdoor Products  
Lautatarhankatu 8 / P L 3  
00581 HELSINKI  
info@gardena.fi

**France**

Husqvarna France  
9/11 Allée des pierres mayettes  
92635 Gennevilliers Cedex  
France  
http://www.gardena.com/fr  
NF AZUR: 0 810 00 78 23  
(Prix d'un appel local)

**Georgia**

ALD Group  
Bellashvili 8  
1159 Tbilisi

**Great Britain**

Husqvarna UK Ltd  
Preston Road  
Aycliffe Industrial Park  
Newton Aycliffe  
County Durham  
DL5 6UP  
info.gardena@  
husqvarna.co.uk

**Greece**

Π.ΠΑΠΑΔΟΠΟΥΛΟΣ ΑΕΒΕ  
Λεωφ. Αθηνών 92  
Αθήνα  
Τ.Κ.104 42  
Ελλάδα  
Τηλ. (+30) 210 5193100  
info@papadopoulos.com.gr

**Hungary**

Husqvarna Magyarország Kft.  
Ezred u. 1-3  
1044 Budapest  
Telefon: (+36) 1 251-4161  
vevoszolgalat.husqvarna@  
husqvarna.hu

**Iceland**

O. Johnson & Kaaber  
Tunguhalsti 1  
110 Reykjavik  
ooj@ojk.is

**Ireland**

Husqvarna UK Ltd  
Preston Road  
Aycliffe Industrial Park  
Newton Aycliffe  
County Durham  
DL5 6UP  
info.gardena@  
husqvarna.co.uk

**Italy**

Husqvarna Italia S.p.A.  
Via Como 72  
23866 VALMADRERA (LC)  
Phone: (+39) 0341.203.111  
info@gardenaitalia.it

**Japan**

KAKIUCHI Co. Ltd.  
Sumitomo Realty &  
Development Kojimachi  
BLDG., 8F  
5-1 Nibancyo  
Chiyoda-ku  
Tokyo 102-0084  
Phone: (+81) 33 264 4721  
m\_ishihara@kaku-ichi.co.jp

**Kazakhstan**

LAMED Ltd.  
155/1, Tazhibayevoy Str.  
050060 Almaty  
IP Schmidt  
Abayavenue 3B  
110 005 Kostanay

**Korea**

Kyung Jin Trading CO.,LTD.  
107-4, SunDuk Bld.,  
YangJae-dong,  
Seocho-gu,  
Seoul, (zipcode: 137-891)  
Phone: (+82) (0)2 574-6300

**Kyrgyzstan**

Alye Maki  
av. Molodaya Guardir J 3  
720014  
Bishkek

**Latvia**

Husqvarna Latvija  
Consumer Outdoor Products  
Bākižū iela 6  
LV-1024 Rīga  
info@husqvarna.lv

**Lithuania**

UAB Husqvarna Lietuva  
Consumer Outdoor Products  
Ateities pl. 77C  
LT-52104 Kaunas  
centras@husqvarna.lt

**Luxembourg**

Magasins Jules Neuberg  
39, rue Jacques Stas  
Luxembourg-Gasperich 259  
Case Postale No. 12  
Luxemburg 2010  
Phone: (+352) 40 14 01  
api@neuberg.lu

**Mexico**

AFOSA  
Av. Lopez Mateos Sur # 5019  
Col. La Calma 45070  
Zapopan, Jalisco  
Mexico  
Phone: (+52) 33 3818-3434  
icoimejo@afosa.com.mx

**Moldova**

Convel S.R.L.  
290A Muncesti Str.  
2002 Chisinau

**Netherlands**

GARDENA Nederland B.V.  
Postbus 50176  
1305 AD ALMERE  
Phone: (+31) 36 521 00 00  
info@gardena.nl

**Neth. Antilles**

Jonka Enterprises N.V.  
Sta. Rosa Weg 196  
P.O. Box 8200  
Curaçao  
Phone: (+599) 9 767 66 55  
pgm@jonka.com

**New Zealand**

Husqvarna New Zealand Ltd.  
PO Box 76-437  
Manukau City 2241  
Phone: (+64) (0) 9 9202410  
support.nz@husqvarna.co.nz

**Norway**

GARDENA  
Husqvarna Consumer  
Outdoor Products  
Salgskontor Norge  
Kleiverveien 6  
1540 Vestby  
info@gardena.no

**Peru**

Husqvarna Perú S.A.  
Jr. Ramón Cárcamo 710  
Lima 1  
Tel: (+51) 1 3320400 ext.416  
juan.remuzgo@  
husqvarna.com

**Poland**

Husqvarna  
Poland Spółka z o.o.  
ul. Wysockiego 15 b  
03-371 Warszawa  
Phone: (+48) 22 330 96 00  
gardena@husqvarna.com.pl

**Portugal**

Husqvarna Portugal, SA  
Lagaa – Albarraque  
2635 – 595 Rio de Mouro  
Tel.: (+351) 21 922 85 30  
Fax : (+351) 21 922 85 36  
info@gardena.pt

**Romania**

Madex International Srl  
Soseaua Odaii 117-123,  
RO 013603 Bucuresti, S1  
Phone: (+40) 21 352.76.03  
madex@ines.ro

**Russia / Россия**

ООО „Хускварна“  
141400, Московская обл.,  
г. Химки,  
улица Ленинградская,  
владение 39, стр.6  
Бизнес Центр  
„Химки Бизнес Парк“,  
помещение 0802\_04  
http://www.gardena.ru

**Serbia**

Domel d.o.o.  
Autoput za Novi Sad bb  
11 273 Belgrade  
Phone: (+381) 11 848 88 12  
miroslav.jejna@domel.rs

**Singapore**

Hy-Ray PRIVATE LIMITED  
40 Jalan Pemimpin  
#02-08 Tat Ann Building  
Singapore 577185  
Phone: (+65) 6253 2277  
shying@hyray.com.sg

**Slovak Republic**

Husqvarna Česko s.r.o.  
Türkova 2319/5b  
149 00 Praha 4 – Chodov  
Bezplatná infolinka:  
800 154 044  
service@sk.husqvarna.com

**Slovenia**

Husqvarna Austria GmbH  
Industriezeile 36  
4010 Linz  
Tel.: (+43) 732 77 01 01-485  
service.gardena@  
husqvarnagroup.com

**South Africa**

Husqvarna  
Husqvarna (Pty) Ltd  
Postnet Suite 250  
Private Bag X6,  
Cascades, 3202  
South Africa  
Phone: (+27) 33 846 9700  
info@gardena.co.za

**Spain**

Husqvarna España S.A.  
Calle de Rivas nº 10  
28052 Madrid  
Phone: (+34) 91 708 05 00  
atencioncliente@gardena.es

**Suriname**

Agrofix n.v.  
Verlengde Hogestraat #22  
Phone: (+597) 472426  
agrofix@sr.net  
Pobox : 2006  
Paramaribo  
Suriname – South America

**Sweden**

Husqvarna AB  
S-561 82 Huskvarna  
info@gardena.se

**Switzerland / Schweiz**

Husqvarna Schweiz AG  
Consumer Products  
Industriestrasse 10  
5506 Mägenwil  
Phone: (+41) (0) 62 887 37 90  
info@gardena.ch

**Turkey**

GARDENA Dost Diş Ticaret  
Müessesilik A.Ş.  
Sanayi Cad. Adil Sokak  
No: 1/B Kartal  
34873 Istanbul  
Phone: (+90) 216 38 93 939  
info@gardena-dost.com.tr

**Ukraine / Україна**

ТОВ „Хускварна Україна“  
вул. Васильківська, 34,  
одп. 204-к  
03022, Київ  
Тел. (+38) 044 498 39 02  
info@gardena.ua

**Uruguay**

FELI SA  
Entre Rios 1083 CP 11800  
Montevideo – Uruguay  
Tel: (+598) 22 03 18 44  
info@felisa.com.uy

**Venezuela**

Corporación Casa y Jardín C.A.  
Av. Caroní, Edif. Trezmen, PB.  
Colinas de Bello Monte.  
1050 Caracas.  
Tlf: (+58) 212 992 33 22  
info@casayjardin.net.ve

9805-20.960.02/0915  
© GARDENA  
Manufacturing GmbH  
D-89070 Ulm  
http://www.gardena.com