

3000/4 Art. 1707
3500/4 Art. 1709

D Betriebsanleitung Gartenpumpe	SK Návod na obsluhu Záhradné čerpadlo
GB Operating Instructions Garden Pump	GR Οδηγίες χρήσης Αντλία κήπου
F Mode d'emploi Pompe de surface pour arrosage	RUS Инструкция по эксплуатации Садовый насос
NL Gebruiksaanwijzing Besproeiingspomp	SLO Navodilo za uporabo Vrtna črpalka
S Bruksanvisning Bevattningspump	HR Upute za uporabu Vrtna pumpa
DK Brugsanvisning Trykpumpe	SRB Uputstvo za rad BIH Baštenska pumpa
FI Käyttöohje Puutarhapumppu	UA Інструкція з експлуатації Садові насоси
N Bruksanvisning Hagepumpe	RO Instrucțiuni de utilizare Pompă de grădină
I Istruzioni per l'uso Pompa da giardino	TR Kullanma Kılavuzu Bahçe pompası
E Instrucciones de empleo Bomba para jardín	BG Инструкция за експлоатация Градинска помпа
P Manual de instruções Bomba de Jardim	AL Manual përdorimi Pompë kopshti
PL Instrukcja obsługi Pompa ogrodowa	EST Kasutusjuhend Aiapump
H Használati utasítás Kerti szivattyú	LT Eksploatavimo instrukcija Sodo siurblys
CZ Návod k obsluze Zahradní čerpadlo	LV Lietošanas instrukcija Dārza sūkņis

Bomba para el jardín GARDENA 3000/4 / 3500/4



Esto es la traducción de las instrucciones de empleo alemán originales.

Rogamos una atenta lectura del presente instrucciones de empleo y seguir las indicaciones. Familiarícese mediante este manual de instrucciones con el empleo adecuado del producto así como con las instrucciones de seguridad.



Nunca utilice el aparato si usted está cansado, ha tomado alcohol, drogas o medicinas.

Los niños a partir de los 8 años y en adelante así como personas con discapacidad física, sensoria o mental, o bien con falta de experiencia y conocimientos sólo pueden usar el producto bajo la supervisión de una persona responsable, o si son instruidas en cuanto al empleo seguro del producto y comprenden los posibles peligros resultantes. Los niños deberán ser vigilados para asegurarse de que no pueden jugar con el producto. Los niños sólo pueden limpiar o mantener el producto bajo vigilancia de una persona responsable. El uso de este producto está indicado para jóvenes mayores de 16 años.

→ Por favor, guarde con cuidado estas instrucciones de empleo.

Índice de materias:

1. Aplicaciones de su bomba para el jardín GARDENA	74
2. Indicaciones de seguridad	75
3. Puesta en servicio.	76
4. Manejo	77
5. Almacenamiento	78
6. Mantenimiento	78
7. Solución de averías.	79
8. Accesorios disponibles.	81
9. Datos técnicos	81
10. Servicio/Garantía	82

1. Aplicaciones de su bomba para el jardín GARDENA

Aplicaciones:

La bomba de jardín GARDENA resulta idónea para uso doméstico, en el jardín o en la casa.

En caso de empleo de la bomba para aumentar la presión no se deberá superar la presión interior máxima y admisible de 6 bar (del lado de la presión). Para ello se ha de sumar la presión de salida a la presión de la bomba.

- Ejemplo: Presión en el grifo = 2,4 bar, presión máx. bomba de jardín 3000/4 = 3,6 bar, presión total = 6,0 bar.

Líquidos que se pueden bombear:

La bomba de jardín GARDENA se puede emplear para transportar agua subterránea y pluvial, agua del grifo y agua de piscina que contiene cloro.

A observar:



La bomba de jardín GARDENA no es apta para el servicio continuo (por ejemplo, usos industriales, servicio de circulación continua). No se deben bombear líquidos corrosivos, fácilmente inflamables, agresivos ni explosivos (como, p. ej., gasolina, petróleo o soluciones nitradas), ni agua salada, ni tampoco alimentos. La temperatura del líquido de bombeo no debe sobrepasar los 35 °C.

2. Indicaciones de seguridad



¡PELIGRO! ¡Descarga eléctrica!

Existe peligro de lesiones por descarga eléctrica.

→ Desconecte el enchufe de la red antes del llenado, después de la puesta fuera de servicio, durante la eliminación de averías y antes de los trabajos de mantenimiento.



**¡PELIGRO DE LESIONES!
por agua caliente**

En el funcionamiento durante largo tiempo (> 5 min.) con el lado de impulsión cerrado, se puede calentar el agua en la bomba y se pueden producir quemaduras por el agua caliente.

→ La bomba no debe funcionar más de 5 min. con el lado presión cerrado.

Si en el lado de aspiración no hay alimentación de agua, el agua que se encuentra en la bomba se puede calentar y provocar lesiones al salir.

→ Desconecte la bomba de la red de corriente a través del fusible doméstico, deje enfriar el agua y, antes de volver a poner en funcionamiento, cerciórese de que hay suministro de agua desde el lado de aspiración.

Lugar de instalación

La bomba se tiene que suministrar a través de un equipo con una protección contra sobrecorriente (RCD) que tenga una corriente residual de referencia de como máximo 30 mA.

Si se encuentran personas en la piscina o en el estanque de jardín no puede utilizarse la bomba. La bomba ha de estar además en lugar firme y seguro sin riesgos de inundaciones.

Instale la bomba a una distancia (min. 2 m) segura con respecto al líquido a bombear.

Como medida de seguridad adicional, se puede utilizar un interruptor de protección personal autorizado.

→ Aconsejamos consultar con su electricista.

Al conectar la bomba a la instalación de agua se deben cumplir las normas sanitarias específicas del país, para evitar la aspiración de agua no potable.

→ Consulte a un especialista en sanidad.

Cables de conexión

Los datos de la placa con el tipo de la bomba han de coincidir con los de la red.

El cable de conexión a la red y los cables de extensión no deben tener una sección menor que los cables protegidos por goma con el signo H07RN-F (DIN VDE 0620).

→ No utilice el cable para transportar la bomba ni para desenchufar la toma de la base.

En Austria

En Austria, la conexión eléctrica debe corresponderse con la norma ÖVE-EM 42, T2 (2000)/1979 § 22 según § 2022.1.

Para ello, las bombas para el uso en piscinas y en estanques de jardín sólo deben emplearse mediante un transformador de separación.

→ Consulte al jefe electricista.

En Suiza

En Suiza, los aparatos móviles que se utilizan al aire libre deben conectarse mediante un interruptor de corriente de defecto.

Control visual

→ Antes de utilizar la bomba hay que revisarla, sobretodo compruebe el cable y el enchufe.

Una bomba averiada no debe utilizarse.

→ En caso de avería hay de enviarla al servicio técnico GARDENA o llevarla a un electricista.

→ Únicamente el servicio técnico de GARDENA o un electricista autorizado podrá sustituir la tubería de conexión dañada.

Notas

→ No exponga la bomba a la lluvia.
No debe utilizarse la bomba en ambiente húmedo.

Para evitar un funcionamiento en vacío de la bomba, procure que el extremo de la manguera de succión esté siempre dentro del líquido a bombear.

→ Antes de cada puesta en servicio se ha de llenar la bomba hasta el tope con cerca de 2 a 3 ltrs. de líquido a bombear.

Arenas y otras materias abrasivas dentro del líquido a bombear causan un desgaste prematuro y disminuyen el rendimiento.

→ Para aguas arenosas utilice un filtro de la bomba.

El bombeo de agua ensuciada, por ej. de piedras, pinocha y otros puede provocar daños en bomba.

→ No bombee agua ensuciada.

El caudal mín. es de 90 ltrs./h (1,5 ltrs./min.).
Aparatos de conexión con un caudal menor no se deben utilizarse.

¡Peligro! Esta máquina genera un campo electromagnético durante el funcionamiento. Bajo determinadas circunstancias este campo puede interferir con implantaciones médicas activas o pasivas. Por este motivo y a fin de evitar el riesgo de una lesión grave o mortal, recomendamos a aquellas personas con implantaciones médicas que consulten al médico o fabricante de la implantación médica antes de poner la máquina en funcionamiento.

¡Peligro! Durante el montaje es posible tragarse piezas pequeñas y existe riesgo de asfixia por la bolsa de polietileno. Mantenga a los niños pequeños alejados del lugar de montaje.

3. Puesta en servicio

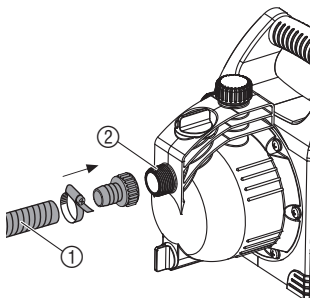
Instalación de la bomba:

El lugar de instalación debe ser firme y seco para garantizar la estabilidad de la bomba.

→ Pumpe in sicherem Abstand (min. 2 m) zum Fördermedium aufstellen.

La bomba se debe instalar en un lugar con una humedad atmosférica escasa y una ventilación suficiente en la zona de las aperturas de ventilación. La distancia hasta la paredes debe ser, al menos, de 5 cm. La suciedad (p. ej. la arena o tierra) no debe ser aspirada a través de las aperturas de ventilación.

Conexión de la manguera en el lado de aspiración:

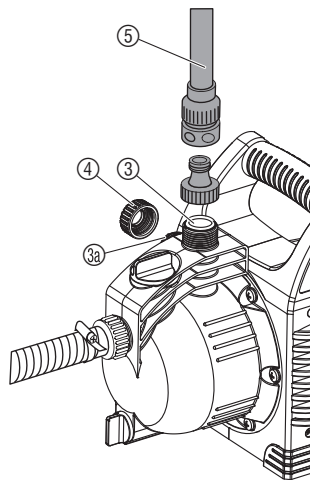


No utilice conexiones con sistema de acople rápido para conectar la manguera en el lado de aspiración. Debe utilizarse una manguera de aspiración resistente al vacío, p. ej. **equipo de extracción GARDENA, Art. N° 1411.**

Para acortar el tiempo de succión aconsejamos utilizar una manguera de succión con válvula antirretorno que evita un vaciado de la manguera después de haber desconectado la bomba.

1. Empalme la manguera ①, resistente al vacío, con la conexión del lado de aspiración ② y apriétela firmemente.
2. En caso de alturas de aspiración de más de 4 m, sujete adicionalmente la manguera ① (p. ej., atar a una estaca de madera).
La bomba se libera del peso de la manguera de aspiración.

Conexión de la manguera en el lado de impulsión:



La bomba 3500/4 tiene 2 conexiones ③/③a en el lado de presión. La conexión de bombas no utilizada tiene que cerrarse con una caperuza ④ que se puede desenroscar para la conexión de 2 mangueras.

Las conexiones de las bombas ③/③a están equipadas con una rosca de 33,3 mm (G 1") en la que se pueden conectar mangueras de 13 mm (1/2"), 16 mm (5/8") o 19 mm (3/4") mediante el sistema GARDENA de conexión de mangueras.

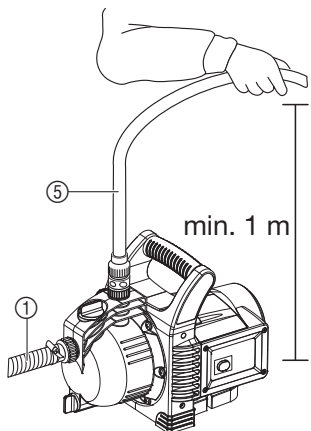
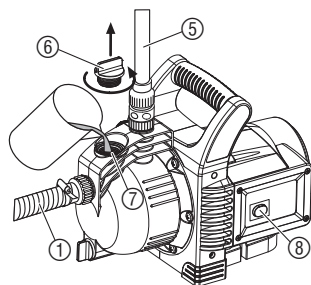
Un aprovechamiento optimizado del caudal de la bomba se logra a través de una conexión de mangueras de 19 mm (3/4") en combinación con, por ejemplo, un set de conexión para bombas GARDENA, Art. N° 1752, o de mangueras de 25 mm (1") con la **pieza roscada de acoplamiento rápido GARDENA con hembra Art. N° 7109/conecta-dor para mangueras de acoplamiento rápido Art. N° 7103.**

→ Empalme la manguera de impulsión ⑤ con la conexión del lado de impulsión ③/③a.

En caso de una conexión paralela de más de 2 (3000/4 más de 1) mangueras/aparatos de conexión recomendamos el uso de los **distribuidores dobles o cuádruples GARDENA Art. N° 8193/8194, distribuidores dobles GARDENA Art. N° 940** que se pueden enroscar directamente sobre la conexión del lado de presión ③/③a.

4. Manejo

Bombeo del líquido:



¡PELIGRO! ¡Descarga eléctrica!

Existe peligro de lesiones por descarga eléctrica.

→ Antes del llenado desconecte la bomba de la red eléctrica.

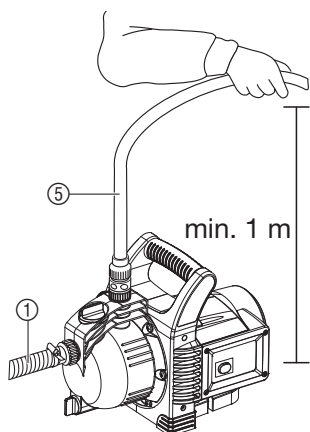


¡ATENCIÓN!

→ Llene la bomba antes de cada uso hasta el tope con cerca de 2 a 3 ltrs. de líquido a bombear.

1. Desenrosque el tapón ⑥ de la abertura de llenado ⑦ con la mano.
2. Llene cerca de 2 a 3 ltrs. del líquido a bombear hasta el tope en la abertura de llenado ⑦.
3. Ponga el tapón ⑥ en la abertura de llenado ⑦ y apriételo con la mano (no utilice tenazas).
4. Abra las posibles válvulas de cierre existentes en la tubería de presión (aparatos de conexión, detención del paso de agua, etc.).
5. Vacíe el agua residual de la manguera de impulsión ⑤ para que pueda salir el aire al aspirar.
6. Enchufe la clavija a la red.
7. Mantenga hacia arriba la manguera de presión ⑤ como mín. 1 m en posición vertical por encima de la bomba, pulse el interruptor de encendido/apagado ⑧ (*interruptor de encendido/apagado está iluminado*) y espere hasta que la bomba haya aspirado.

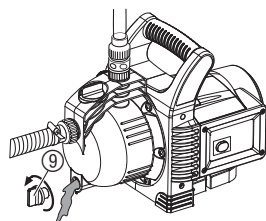
→ Si la bomba no transporta después de haber transcurrido unos 5 min., desconecte la bomba (pulse el interruptor de encendido/apagado ⑧) (consulte el apartado "7. Solución de averías").



La altura de autoaspiración máxima indicada de siete metros solamente puede alcanzarse si la bomba se encuentra llena por encima de la tabuladora de llenado (7) hasta el rebosadero y la manguera de presión (5) se mantiene durante el proceso de autoaspiración tan alta como sea ello necesario para que ninguna cantidad del medio a transportar pueda evacuar de la bomba a través de manguera a presión misma (5).

5. Almacenamiento

Puesta fuera de servicio:



Antes de que aparezcan las primeras heladas, es necesario guardar la bomba del jardín en un lugar protegido.

1. Abra el tornillo de vaciado del agua (8).
La bomba para el jardín se vacía.
2. Guarde la bomba para el jardín en un lugar protegido contra el frío.

Basura:
(de conformidad con
RL 2012/19/EU)



El dispositivo no se debe tirar al contenedor normal de basura, sino a un contenedor especialmente diseñado para ello.

→ Importante: Tire el aparato al punto de recogida municipal.

6. Mantenimiento

La bomba de jardín GARDENA no requiere prácticamente ningún mantenimiento.

Lavado de la bomba:

Tras bombear agua de piscina, que contiene cloro, hay que enjuagar la bomba.

1. Bombear agua templada (máx. 35 °C) empleando, si es necesario, un limpiador suave (p. ej. para vajillas), hasta que el agua bombeada salga limpia.
2. Los residuos deben eliminarse según las prescripciones legales para la eliminación de basuras.

7. Solución de averías

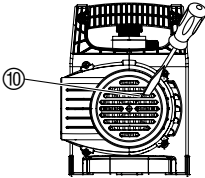


¡PELIGRO! ¡Descarga eléctrica!

Existe peligro de lesiones por descarga eléctrica.

→ **Desconecte la bomba para el jardín de la red antes de los trabajos de investigación de averías.**

Soltar la rueda motriz:



Una hélice atascada debido a la suciedad puede soltarse.

→ Gire el tornillo de la hélice ⑩ con un destornillador.

De tal manera, la turbina se desbloqueará.

Avería

La bomba funciona pero no extrae

Causa probable

La bomba aspira aire en un punto de conexión.

Solución

→ Estanqueizar las uniones del lado de aspiración herméticamente.

Defecto en el conducto de succión.

→ Comprobar si el tubo de aspiración presenta daños y estanqueizar herméticamente.

La bomba no se ha llenado con el líquido a bombear.

→ Llenar la bomba (ver “4. Manejo”).

El líquido a bombear se escapa por la manguera conectada lado presión durante el proceso de extracción.

1. Vuelva a llenar la bomba (ver “4. Manejo”).
2. Cuando la bomba se ponga nuevamente en servicio mantener la manguera de presión verticalmente aproximadamente 1 m por encima de la bomba hasta que empiece a extraer.

Una unión estanca se consigue utilizando mangueras de succión GARDENA, ver punto “8. Accesorios disponibles”).

La tapa ⑥ del manguito ⑦ no es estanca.

→ Revisar la junta (cambiarla si es necesario) y apretar la unión roscada (no emplear tenazas).

El aire no puede evacuarse ya que el lado presión está cerrado o hay agua restante en el tubo de presión.

→ Abra las válvulas de cierre presentes en la tubería de presión (p. ej. pistola) o vacíe la manguera de presión resp., o bien aflójela de la bomba durante el proceso de aspiración.

No se ha respetado el tiempo de espera.


→ Conectar la bomba y esperar 5 minutos.

Avería	Causa probable	Solución
La bomba funciona pero no extrae	Obstrucción del filtro o de la válvula antirretorno.	→ Limpiar filtro o válvula antirretorno.
	Altura de succión demasiado elevada.	→ Disminuir altura de succión.
	En los demás problemas de succión utilizar mangueras de succión GARDENA con válvula antirretorno (ver punto “ 8. Accesorios disponibles ”) y antes de cada puesta en servicio llenar la bomba con líquido a bombear a través del manguito de llenado ⑦.	
El motor de la bomba funciona pero el caudal o la presión disminuyen de repente	El filtro de succión junto a la manguera se suelta.	→ Estrangular la bomba con la válvula de cierre, p. ej. GARDENA Art. N° (2)977, en el lado de presión.
	Filtro de aspiración o válvula antirretorno obstruido/a.	→ Limpiar filtro o válvula antirretorno.
	Fugas en el lado de aspiración.	→ Eliminar las fugas.
	Rueda motriz bloqueada.	→ Soltar la rueda motriz.
El motor de la bomba no se pone en marcha o se para de repente durante el servicio	Falta de alimentación eléctrica.	→ Comprobar fusible y conducciones.
	El interruptor termoprotector ha desconectado el motor debido a sobrecalentamiento/sobrecarga.	→ Asegúrese de que hay suficiente enfriamiento/ventilación y limpie la zona del rodete.
	Interrupción eléctrica.	→ Enviar la bomba al servicio técnico GARDENA.
Producción de ruido en la zona del sistema hidráulico	En caso de un paso elevado (p. ej. salida de manguera abierta, sin aparato de conexión) se puede producir ruido en el área del sistema hidráulico de la bomba. Este ruido no representa problema alguno ni conlleva daños en la bomba. El ruido puede eliminarse cambiando un poco el paso (p. ej. abriendo/cerrando ligeramente un aparato de conexión).	



En otros casos de avería, póngase en contacto con el servicio posventa de GARDENA. Las reparaciones se deben confiar exclusivamente a puntos de servicio técnico de GARDENA o comercios especializados autorizados por GARDENA.

8. Accesorios disponibles

Mangueras de succión GARDENA	A prueba de doblado y vacío, a elegir, disponible como género al metro, Art. N° 1720/1721 (19 mm (3/4")-/25 mm (1")) sin griferías de conexión o longitud fija Art. N° 1411/1418 completo con griferías de conexión.	
Adaptador para tubos flexibles GARDENA	Para la conexión del lado de aspiración.	Art. N° 1723/1724
Set de conexión para bombas GARDENA	Para la conexión del lado de presión.	Art. N° 1750/1752
Filtro de succión con stop antirretorno GARDENA	Para equipar la manguera de succión por metros.	Art. N° 1726/1727/1728
Filtro de la bomba GARDENA	Se aconseja especialmente para aguas arenosas.	Art. N° 1730/1731
Pulsador electrónico GARDENA	Conecta y desconecta la bomba automáticamente en función de la presión de servicio. Con protección de recorrido en vacío. Hay que instalarlo sobre una de las dos salidas.	Art. N° 1739
Seguro de bombeo en vacío GARDENA	Desconecta la bomba automáticamente por falta del líquido a bombear. El seguro de bombeo en vacío no se puede conectar directamente a la bomba y se tiene que montar con los accesorios de riego originales de GARDENA en la manguera de presión.	Art. N° 1741
		
Manguera de aspiración para pozos GARDENA	Para la conexión en vacío de la bomba a un pozo. Longitud 0,5 m. Con rosca interior por ambos lados de 33,3 mm (G 1).	Art. N° 1729

9. Datos técnicos

Typ	3000/4 (Art. N° 1707)	3500/4 (Art. N° 1709)
Potencia nominal	600 W	800 W
Caudal máx.	3.100 l/h	3.600 l/h
Presión máx./altura máx. de elevación	3,6 bar / 36 m	4,1 bar / 41 m
Autosucción máx.	7 m	7 m
Presión int. lado presión	6 bar	6 bar
Tensión/frecuencia	220 – 240 V AC/50 Hz	220 – 240 V AC/50 Hz
Cable de conexión	1,5 m; H07RN-F	1,5 m; H07RN-F
Peso	6,5 kg	7,0 kg
Nivel de potencia acústica $L_{WA}^{1)}$	medido 78 dB (A) garantizado 81 dB (A)	medido 82 dB (A) garantizado 85 dB (A)

¹⁾ Procedimiento de medición según normativa 2000/14/CE

10. Servicio / Garantía

Garantía:

En caso de garantía, las prestaciones del servicio son gratuitas para usted.

Para este producto GARDENA concede una garantía de 2 años (a partir de la fecha de compra). Esta garantía se refiere a todos los defectos esenciales del producto que tengan de origen defectos de materiales o de fabricación. La garantía se efectúa mediante intercambio por un artículo en perfectas condiciones o mediante la reparación gratuita de la pieza enviada, según nuestro criterio, sólo en el caso de que se hayan cumplido los siguientes requisitos:

- El aparato fue manipulado correctamente y según la indicaciones del las instrucciones de empleo.
- Ni el cliente ni terceros intentaron repararlo.

El rodete, como pieza de desgaste, queda excluido de la garantía.

Esta garantía del fabricante no afectará la existente entre el distribuidor/vendedor.

En caso de avería, envíe el aparato defectuoso, junto con el comprobante de compra y una descripción de la avería, franqueado, a la dirección de servicio indicada al dorso.

D Produkthaftung

Wir weisen ausdrücklich darauf hin, dass wir nach dem Produkthaftungsgesetz nicht für durch unsere Geräte hervorgerufene Schäden einzustehen haben, sofern diese durch unsachgemäße Reparatur verursacht oder bei einem Teileaustausch nicht unsere originale GARDENA Teile oder von uns freigegebene Teile verwendet wurden und die Reparatur nicht vom GARDENA Service oder dem autorisierten Fachmann durchgeführt wird. Entsprechendes gilt für Ergänzungssteile und Zubehör.

GB Product Liability

We expressly point out that, in accordance with the product liability law, we are not liable for any damage caused by our units if it is due to improper repair or if parts exchanged are not original GARDENA parts or parts approved by us, and, if the repairs were not carried out by a GARDENA Service Centre or an authorised specialist. The same applies to spare parts and accessories.

F Responsabilité

Nous vous signalons expressément que GARDENA n'est pas responsable des dommages causés par ses appareils, dans la mesure où ces dommages seraient causés suite à une réparation non conforme, dans la mesure où, lors d'un échange de pièces, les pièces d'origine GARDENA n'auraient pas été utilisées, ou si la réparation n'a pas été effectuée par le Service Après-Vente GARDENA ou l'un des Centres SAV agréés GARDENA. Ceci est également valable pour tout ajout de pièces et d'accessoires autres que ceux préconisés par GARDENA.

NL Productaansprakelijkheid

Wij wijzen er nadrukkelijk op, dat wij op grond van de wet aansprakelijkheid voor producten niet aansprakelijk zijn voor schade ontstaan door onze apparaten, indien deze door onvakkundige reparatie veroorzaakt zijn, of er bij het uitwisselen van onderdelen geen gebruik gemaakt werd van onze originele GARDENA onderdelen of door ons vrijgegeven onderdelen en de reparatie niet door de GARDENA technische dienst of de bevoegde vakman uitgevoerd werd. Ditzelfde geldt voor extra-onderdelen en accessoires.

S Produktansvar

Tillverkaren är inte ansvarig för skada som orsakats av produkten om skadan beror på att produkten har reparerats felaktigt eller om, vid reparation eller utbyte, andra än Original GARDENA reservdelar har använts. Samma sak gäller för kompletteringsdelar och tillbehör.

DK Produktansvar

Vi gør udtrykkeligt opmærksom på, at vi i henhold til produktansvarsloven ikke er ansvarlige for skader forårsaget af vores udstyr, såfremt det sker på grund af uautoriserede reparationer eller hvis dele er skiftet ud og der ikke er anvendt originale GARDENA dele eller dele godkendt af os, eller hvis reparationerne ikke er udført af GARDENA-service eller en autoriseret fagmand. Det samme gælder for ekstra udstyr og tilbehør.

FI Tuotevastuu

Korostamme nimenomaan, että tuotevastuulain nojalla emme ole vastuussa laitteistamme johtuneista vahingoista, mikäli nämä ovat aiheutuneet epäasianmukaisesta korjauksesta tai osia vaihdettaessa ei ole käytetty alkuperäisiä GARDENA-varaosia tai hyväksymiämme osia ja korjauksen on suorittanut muu kuin GARDENA-huoltokeskus tai valtuuttamamme ammattihenkilö. Tämä pätee myös lisäksiin ja lisävarusteisiin.

I Responsabilità del prodotto

Si rende espressamente noto che, conformemente alla legislazione sulla responsabilità del prodotto, non si risponde di danni causati da nostri articoli se originati da riparazioni eseguite non correttamente o da sostituzioni di parti effettuate con materiale non originale GARDENA o comunque da noi non approvato e, in ogni caso, qualora l'intervento non venga eseguito da un centro assistenza GARDENA o da personale specializzato autorizzato. Lo stesso vale per le parti complementari e gli accessori.

E Responsabilidad de productos

Advertimos que conforme a la ley de responsabilidad de productos no nos responsabilizamos de daños causados por nuestros aparatos, siempre y cuando dichos daños hayan sido originados por arreglos o reparaciones indebidas, por recambios con piezas que no sean piezas originales GARDENA o bien piezas no autorizadas por nosotros, así como en aquellos casos en que la reparación no haya sido efectuada por un Servicio Técnico GARDENA o por un técnico autorizado. Lo mismo es aplicable para las piezas complementarias y accesorios.

P Responsabilidade sobre o produto

Queremos salientar que segundo a lei da responsabilidade do fabricante, nós não nos responsabilizaremos por danos causados pelo nosso equipamento, quando estes ocorrerem em decorrência de reparações inadequadas ou da substituição de peças por peças não originais da GARDENA, ou peças não autorizadas.

A responsabilidade tornar-se-à nula também depois de reparações realizadas por oficinas não autorizadas pela GARDENA. Esta restrição valerá também para peças adicionais e acessórios.

PL Odpowiedzialność za produkt

Zwracamy Państwu uwagę, że nie ponosimy odpowiedzialności za uszkodzenia naszych maszyn, bądź szkody spowodowane ich wadliwym funkcjonowaniem, powstałe na skutek nieprawidłowo przeprowadzonych napraw lub użycia nieoryginalnych części zamiennych. Naprawy winny być przeprowadzane tylko przez punkty serwisowe Husqvarna lub autoryzowane serwisy. Dotyczy to również części uzupełniających i oprzyrządowania.

H Termékszavatosság

Nyomatékosan utalunk arra a tényre, hogy a termékszavatossági törvény szerint nem kell jótállást vállalnunk azokra a károokra, amelyeket nem a mi készülékeink okoztak, ha ezeket alkalszerűen javítás okozta vagy egy alkatrész kicserélésénél nem a mi eredeti GARDENA alkatrészeinket vagy általunk engedélyezett alkatrészeket használták fel és a javítást nem a GARDENA szerviz vagy egy erre felhatalmazott szakember végezte. Hasonlóképpen érvényes ez a kiegészítő alkatrészekre és tartozékokra is.

CZ Odpovědnost za výrobek

Výslovně upozorňujeme na to, že podle zákona o odpovědnosti za výrobek neneseme odpovědnost za škody způsobené našimi přístroji, pokud byly způsobené neodbornou opravou nebo použitím jiných než našich originálních náhradních dílů GARDENA nebo námi schválených dílů a neprovedením opravy servisem GARDENA nebo autorizovaným odborníkem. Odpovídající platí i pro doplňkové díly a příslušenství.

SK Predmet záruky

Upozorňujeme dôrazne na to, že podľa zákona o poskytovaní záruk nezodpovedáme za škody spôsobené našimi výrobkami, v prípade, že boli boli vyvolané neodbornými opravami, výmenou dielcov, ktoré nepatria k originálnym dielom GARDENA alebo neboli nami schválené a rovnako boli spôsobené servisnými zásahmi, ktoré neboli vykonané servisom GARDENA alebo autorizovaným odborníkom. Rovnako to platí pre doplnky a príslušenstvo.

GR Ευθύνη για το προϊόν

Σας υπενθυμίζουμε ρητά, ότι σύμφωνα με το νόμο περί ευθύνης για τα προϊόντα δεν ευθυνόμαστε για ενδεχόμενες βλάβες που προκαλούνται από τις συσκευές μας, εφόσον οφείλονται σε μία ακατάλληλη επισκευή ή σε μια αντικατάσταση τμημάτων για την οποία δεν έχουν χρησιμοποιηθεί τα πρωτότυπα ανταλλακτικά της GARDENA ή τα από μας εγκεκριμένα ανταλλακτικά και σε περίπτωση που δεν εκτελείται η επισκευή από το Τμήμα Εξυπηρέτησης Πελατών της GARDENA ή από έναν εξουσιοδοτημένο εξειδικευμένο τεχνίτη. Το ίδιο ισχύει για εξαρτήματα και συμπληρωματικά τμήματα.

SLO Jamstvo za izdelek

Pismo poudarjamo, da po zakonu jamstva za izdelek nismo odgovorni za škodo, ki bi nastala zaradi uporabe našega izdelka, prav tako tudi ne za škodo ki bi nastala zaradi nepravilnega popravila izdelka ali pri napačni zamenjavi delov, ki niso originalni deli GARDENA ali pri uporabi z naše strani potrjenih delov, ki pa niso bili vgrajeni v servisu GARDENA ali v naši pooblaščenih servisni službi. Enako velja tudi za nadomestne dele in opremo.

HR Odgovornost za proizvod

Izričito napominjemo da u skladu sa Zakonom o odgovornosti za proizvode nismo odgovorni za štete uzrokovane našim uređajima ako su one izazvane nestručnim popravkom ili u slučaju zamjene dijelova nisu korišteni originalni GARDENA dijelovi ili dijelovi koje smo odobrili i popravak nije izvršio GARDENA servis ili ovlašteni stručnjak. Isto vrijedi i za dodatne dijelove i pribor.

RO Responsabilitatea legala a produsului

Menționăm în mod expres ca, în concordanță cu responsabilitatea legală a produsului, nu suntem răspunzători de nici un accident provocat de produsele noastre dacă se datorează reparării necorespunzătoare sau dacă piesele de schimb nu sunt originale GARDENA sau aprobate de GARDENA, sau dacă reparațiile nu au fost efectuate de un Centru de Service GARDENA sau un specialist autorizat. Aceleași prevederi se aplică și pieselor de schimb și accesoriilor.

BG Отговорност за качество

Изрично подчертаваме, че съгласно закона за отговорност за качество, ние не носим отговорност за вредите причинени от нашите уреди, ако същите са причинени от неправилен ремонт или при подмяната на части не са използвани оригинални части на GARDENA или части одобрени от нас и ремонта не е извършен от сервиз на GARDENA или оторизиран специалист. Същото важи за допълнителните части и принадлежности.

EST Tootevastutus

Juhime teie tähelepanu sellele, et tootevastutusseaduse kohaselt ei vastuta me meie seadmete poolt põhjustatud kahjude eest, kui need on tekkinud asjatundmatu paranduse tagajärjel või kui detaili vahetamisel ei kasutatud GARDENA originaalvaruosi ega meie poolt kasutada lubatud varuosia ja kui parandustöid ei ole teinud GARDENA klienditeenindusspetsialistid ega meie volitatud spetsialistid. Sama kehtib lisadetailide ja tarvikute kohta.

LT Atsakomybė už produkciją

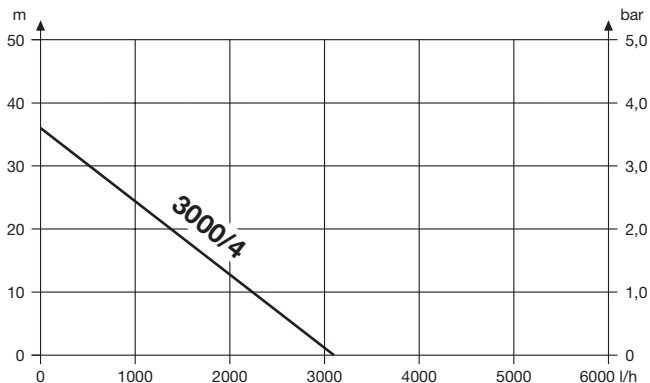
Nurodome, kad remdamiesi Atsakomybės už produkciją įstatymu, neatsakome už nuostolius, sukeltus mūsų prietaisų, jei jie atsirado dėl netinkamo remonto, arba, jei keičiant dalis, buvo naudojamasi neoriginalios GARDENA dalys arba dalys, kurių mes neleidome naudoti, o remontą atliko ne GARDENA servisas arba neįgaliotasis specialistas. Tas pats galioja papildomoms dalims ir priedams.

LV Produkta atbildība

Mēs skaidri norādām uz to, ka saskaņā ar Produktu atbildības likumu, mēs neatbildam par mūsu iekārtu radītiem zaudējumiem, ciktāl tos ir izraisījis neatbilstošs remonts vai daļu nomaiņa ar neoriģinālām GARDENA daļām vai ne ar mūsu norādītajām detaļām un remontu nav veicis GARDENA serviss vai pilnvarots speciālists. Tas pats attiecas uz papildinošajām daļām un piederumiem.

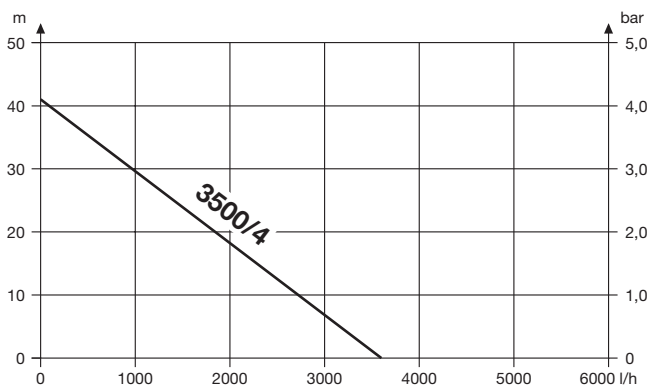
<p>D EG-Konformitätserklärung Der Unterzeichnete Husqvarna AB, 561 82 Huskvarna, Sweden bestätigt, dass die nachfolgend bezeichneten Geräte in der von uns in Verkehr gebrachten Ausführung die Anforderungen der harmonisierten EU-Richtlinien, EU-Sicherheitsstandards und produktspezifischen Standards erfüllen. Bei einer nicht mit uns abgestimmten Änderung der Geräte verliert diese Erklärung ihre Gültigkeit.</p>	<p>H EU-Megfelelőeségi nyilatkozat Alulírott, a Husqvarna AB, 561 82 Huskvarna, Sweden igazolja azt, hogy az alábbiakban megnevezett készülékek, az általunk forgalomba hozott kivételben teljesítik a harmonizációs EU-irányelvek, az EU biztonsági szabványok és a termékre jellemző szabványok követelményeit. Ha a készülékeken a mi beleegyezésünk nélkül változtatást végeznek, akkor ez a nyilatkozat érvényét veszti.</p>
<p>GB EU Declaration of Conformity The undersigned Husqvarna AB, 561 82 Huskvarna, Sweden hereby certifies that, when leaving our factory, the units indicated below are in accordance with the harmonised EU guidelines, EU standards of safety and product specific standards. This certificate becomes void if the units are modified without our approval.</p>	<p>CZ Prohlášení o shodě EU Podepsaný Husqvarna AB, 561 82 Huskvarna, Sweden potvrzuje, že dále uvedené přístroje v rámci do provozu uvedeném provedení splňují požadavky harmonizovaných směrnic EU, bezpečnostních norem EU a norem specifických pro výrobek. Při námi neschválené změně přístrojů ztrácí toto prohlášení platnost.</p>
<p>F Certificat de conformité aux directives européennes Le constructeur, soussigné : Husqvarna AB, 561 82 Huskvarna, Sweden déclare qu'à la sortie de ses usines le matériel neuf désigné ci-dessous étai conforme aux prescriptions des directives européennes énoncées ci-après et conforme aux règles de sécurité et autres règles qui lui sont applicables dans le cadre de l'Union européenne. Toute modification portée sur ce produit sans l'accord express de GARDENA supprime la validité de ce certificat.</p>	<p>SK EU-Vyhlasenie o zhode Nižšie uvedená firma Husqvarna AB, 561 82 Huskvarna, Sweden vyhlasuje, že uvedené zariadenia, ktoré uviedla na trh v tomto vyhotovení, spĺňajú požiadavky harmonizovaných smerníc EU, bezpečnostných noriem EU a noriem špecifických pre výrobok. Pri zmene zariadenia, ktorá nebola odsúhlasená výrobcom stráca toto vyhlásenie platnosť.</p>
<p>NL EU-overeenstemmingsverklaring Ondergetekende Husqvarna AB, 561 82 Huskvarna, Sweden bevestigt, dat de volgende genoemde apparaten in de door ons in de handel gebrachte uitvoering voldoen aan de eis van, en in overeenstemming zijn met de EU-richtlijnen, de EU-veiligheidsstandaard en de voor het product specifieke standaard. Bij een niet met ons afgestemde verandering aan de apparaten verliest deze verklaring haar geldigheid.</p>	<p>GR Δήλωση Συμμόρφωσης προς τις Οδηγίες της ΕΕ Η υπογράφουσα Husqvarna AB, 561 82 Huskvarna, Sweden δηλώνει, ότι τα εξής αναφερόμενα εκδοόμενα από την εταιρία μας προϊόντα ανταποκρίνονται σε όλες τις εναρμονισμένες προδιαγραφές της ΕΕ, στα πρότυπα ασφαλείας της ΕΕ και στα ειδικά για το προϊόν πρότυπα. Σε μία μη συμφωνημένη με την εταιρία μας τροποποίηση των συσκευών αυτή η δήλωση χάνει την ισχύ της.</p>
<p>S EU Tillverkarintyg Undertecknad firma Husqvarna AB, 561 82 Huskvarna, Sweden intygar härmed att nedan nämnda produkter överensstämmer med EU:s direktiv, EU:s säkerhetsstandard och produktspekifikation. Detta intyg upphör att gälla om produkten ändras utan vårt tillstånd.</p>	<p>SLO EU-izjava o skladnosti Podpisani proizvajalca «Husqvarna AB, 561 82 Huskvarna, Sweden» s podpisom potrjuje, da sledeće opisana naprava, ki smo jo poslali na tržišče izpolnjuje zahteve harmoniziranih standardov ES-smernic, ES-varnostnih standardov in izdelku specifičnih standardov. V primeru spremembe na navpi brez našega pisnega dovoljenja ta izjava izgubi svoj pomen in veljavnost.</p>
<p>DK EU Overensstemmelse certifikat Undertegnede Husqvarna AB, 561 82 Huskvarna, Sweden bekræfter hermed, at enheder listede herunder, ved afsendelse fra fabrikken, er i overensstemmelse med harmoniserede EU retningslinjer, EU sikkerheds standarder og produkt specifikations standarder. Dette certifikat træder ud af kraft hvis enhederne er ændret uden vor godkendelse.</p>	<p>HR Izjava o skladnosti EU-a Dolje potpisana tvrtka Husqvarna AB, 561 82 Huskvarna, Sweden ovime potvrđuje da dolje navedeni uređaji u izvedbi plaširanoj na tržište ispunjavaju zahtjeve harmoniziranih EU smjernica, EU sigurnosnih normi i normi za određene proizvode. Ova izjava postaje ništavna u slučaju izmjene uređaja koje nismo odobrili.</p>
<p>FI EU-yhdenmukaisuusvakuutus Allekirjoittanut Husqvarna AB, 561 82 Huskvarna, Sweden vakuuttaa, että alla mainittu laiteet täyttävät tehtaaltamme lähtiesään yhdenmukaisistettujen EU-direktiivien, EU-turvallisuusstandardien ja tuotekohtaisten standardien vaatimukset. Laitteisiin tehdyt muutokset, joista ei ole sovittu kanssamme, joutavat tämän vakuutuksen raukaamiseen.</p>	<p>RO UE-Certificat de conformitate Prin prezenta Husqvarna AB, 561 82 Huskvarna, Sweden, certifica faptul ca, in momentul in care produsele mentionate mai jos ies din fabrica sunt in concordanta cu directivele UE, standardele de siguranta UE si standardele specifice ale produsului UE. Acest certificat devine nul in cazul modificării aparatului fără aprobarea noastră.</p>
<p>I Dichiarazione di conformità alle norme UE La sottoscritta Husqvarna AB, 561 82 Huskvarna, Sweden certifica che il prodotto qui di seguito indicato, nei modelli da noi commercializzati, è conforme alle direttive armonizzate UE nonché agli standard di sicurezza e agli standard specifici di prodotto. Qualunque modifica apportata al prodotto senza nostra specifica autorizzazione invalida la presente dichiarazione.</p>	<p>BG ЕС-Декларация за съответствие Подписаната фирма Husqvarna AB, 561 82 Huskvarna, Sweden декларира, че описаните по-долу уреди, пуснати в продажба съгласно нашата спецификация, изпълняват изискванията на хармонизираните ЕС-директиви, ЕС-стандарти за безопасност и специфични производствени стандарти. При промяна на уреда, която не е съгласувана с нас, тази декларация губи своята валидност.</p>
<p>E Declaración de conformidad de la UE El que suscribe Husqvarna AB, 561 82 Huskvarna, Sweden declara que la presente mercancía, objeto de la presente declaración, cumple con todas las normas de la UE, en lo que a normas técnicas, de homologación y de seguridad se refiere. En caso de realizar cualquier modificación en la presente mercancía sin nuestra previa autorización, esta declaración pierde su validez.</p>	<p>EST Eli vastusdeklaratsioon Allkirjutanud Husqvarna AB, 561 82 Huskvarna, Sweden kinnitab, et kirjeldatud seade vastab meie poolt riigusse viidud kujul ELi harmoniseeritud direktiividele, ELi ohutusstandarditele ja tootega seotud standarditele. Meiega kooskõlastamata muudatus tegemise korral seadmel kaotab see deklaratsioon kehtivuse.</p>
<p>P Certificado de conformidade da UE Os abaixo mencionados Husqvarna AB, 561 82 Huskvarna, Sweden, por este meio certificam que ao sair da fábrica os aparelhos abaixo mencionados estão de acordo com as direttrizes harmonizadas da UE, padrões de segurança e de produtos específicos. Este certificado ficará nulo se as unidades forem modificadas sem a nossa aprovação.</p>	<p>LT ES Atitikties deklaracija Pasirašanti nurodė Husqvarna AB, 561 82 Huskvarna, Sweden patvirtina, kad žemiau įvardyti prietaisai ir jų modeliai, kurie buvo pagaminti mūsų gamyklose atitinka ES direktyvas, ES saugumo standartus ir specifinius gaminių standartus. Atlikus bet kokį prietaiso pakeitimą, kuris nėra suderintas su mumis, ši deklaracija praranda galiojimą.</p>
<p>PL Deklaracja zgodności Unii Europejskiej Husqvarna AB, 561 82 Huskvarna, Sweden potwierdza, że poniżej określone urządzenia w wersji oferowanej przez nas do sprzedaży spełniają wymagania zharmonizowanych dyrektyw Unii Europejskiej, standardu bezpieczeństwa Unii Europejskiej i standardu specyficznego dla tego typu produktów. W przypadku zmiany urządzenia, która nie została z nami uzgodniona, niniejsza deklaracja traci moc obowiązującą.</p>	<p>LV ES-atbilstības deklarācija Parakstīstusies Husqvarna AB, 561 82 Huskvarna, Sweden, Vācija apstiprina, ka sekojoši apzīmētās iekārtas, kuras mēs izplatām, savā izpildījumā atbilst harmonizētajām ES direktīvām, ES drošības standartiem un produkta specifiskajiem standartiem. Ar mūsu neapstiprinātām izmaiņām iekārtā šī deklarācija zaudē savu derīgumu.</p>

Pumpen-Kennlinien
Performance characteristics
Courbes de performance
Prestatiegrafiek
Kapacitetskurva
Ydelses karakteristika
Pumpun ominaiskäyrä
Pumpekarakteristikk
Curva di rendimento
Curva característica de la bomba
Características de performance



Charakterystyka pompy
Szivattyú-jelleggörbe
Charakteristika čerpadla
Charakteristiky čerpadla
Χαρακτηριστικό διάγραμμα
Кривая производительности насоса

Karakteristika črpalka
Obilježja pumpe
Karakteristika pumpe
Крива характеристики насоса
Caracteristică pompă
Pompa karakter eğrisi
Помпена характеристика
Fuqia e pompës
Pumba karakteristik
Siurblio charakteristinė kreivė
Súkna raksturlíkne



Deutschland / Germany

GARDENA GmbH
Central Service
Hans-Lorenser-Straße 40
D-89079 Ulm
Produktfragen:
(+49) 731 490-123
Reparaturen:
(+49) 731 490-290
service@gardena.com

Albania

COBALT Sh.p.k.
Rr. Siri Kodra
1000 Tirana
Argentina
Husqvarna Argentina S.A.
Av.del Libertador 5954 –
Piso 11 – Torre B
(C1428ARP) Buenos Aires
Phone: (+54) 11 5194 5000
info.gardena@
ar.husqvarna.com

Armenia

Garden Land Ltd.
61 Tigran Mets
0005 Yerevan

Australia

Husqvarna Australia Pty. Ltd.
Locked Bag 5
Central Coast BC
NSW 2252
Phone: (+61) (0) 2 4352 7400
customer.service@
husqvarna.com.au

Austria / Österreich

Husqvarna Austria GmbH
Industriezeile 36
4010 Linz
Tel.: (+43) 732 7701 01-485
service.gardena@
husqvarnagroup.com

Azerbaijan

Firm Progress
a. Aliyev Str. 26A
1052 Baku

Belgium

GARDENA Belgium NV/SA
Sterebeekstraat 163
1930 Zaventem
Phone: (+32) 2 720 92 12
Mail: info@gardena.be

Bosnia / Herzegovina

SILK TRADE d.o.o.
Industrijska zona Bukva bb
74260 Tešanj

Brazil

Husqvarna do Brasil Ltda
Av. Francisco Matarazzo,
1400 – 19º andar
São Paulo – SP
CEP: 05001-903
Tel: 0800-112252
marketing.br.husqvarna@
husqvarna.com.br

Bulgaria

Хускварна България ЕООД
Бул. „Андрей Липчев“ № 72
1799 София
Тел.: (+359) 02/9753076
www.husqvarna.bg

Canada / USA

GARDENA Canada Ltd.
100 Summerlea Road
Brampton, Ontario L6T 4X3
Phone: (+1) 905 792 9330
info@gardena.canada.com

Chile

Maquinarias Agroforestales
Ltda. (Maga Ltda.)
Santiago, Chile
Avda. Chesterton
8355 comuna Las Condes
Phone: (+56) 2 202 4417
Dalton@gardena.cl
Zipcode: 7560330
Temuco, Chile
Avda. Valparaiso # 01466
Phone: (+56) 45 222 126
Zipcode: 4780441

China

Husqvarna (China) Machinery
Manufacturing Co., Ltd.
No. 1355, Jia Xin Rd.,
Ma Lu Zhen, Jia Ding Dist.,
Shanghai
201801
Phone: (+86) 21 59159629
Domestic Sales
www.gardena.com.cn

Colombia

Husqvarna Colombia S.A.
Calle 18 No. 88 D-31, zona
Industrial de Montevideo
Bogotá, Cundinamarca
Tel. 571 2922700 ext. 105
jairo.salazar@
husqvarna.com.co

Costa Rica

Europa Com Exim
Euroiberoamericana S.A.
Los Colegios, Moravia,
200 metros al Sur del Colegio
Saint Francis – San José
Phone: (+506) 297 68 83
exim_euro@racsa.co.cr

Croatia

SILK ADRIA d.o.o.
Josipa Lončara 3
10090 Zagreb
Phone: (+385) 1 3794 580
silk.adria@zg.t-com.hr

Cyprus

Med Marketing
17 Digeni Akrita Ave
P.O. Box 27017
1641 Nicosia

Czech Republic

Husqvarna Česko s.r.o.
Türkova 2319/5b
149 00 Praha 4 – Chodov
Bezplatná infolinka:
800 100 425
servis@cz.husqvarna.com

Denmark

GARDENA / Husqvarna
Consumer Outdoor Products
Salgsafdelning Danmark
Box 9003
S-200 39 Malmö
info@gardena.dk

Dominican Republic

BOSQUESA, S.R.L
Carretera Santiago Licey
Km. 5 ½
Esquina Copal II,
Santiago
Dominican Republic
Phone: (+809) 736-0333
joserbosquesa@claro.net.do

Ecuador

Husqvarna Ecuador S.A.
Arupos E1-181 y 10 de
Agosto Quito, Pichincha
Tel. (+593) 22800739
francisco.jacom@
husqvarna.com.ec

Estonia

Husqvarna Eesti OÜ
Consumer Outdoor Products
Kesk tee 10, Aaviku küla
Rae vald
Harju maakond
75305 Estonia
kontakt.etj@husqvarna.ee

Finland

Oy Husqvarna Ab
Consumer Outdoor Products
Lauttarhankatu 8 B / PL 3
00581 HELSINKI
info@gardena.fi

France

Husqvarna France
9/11 Allée des pierres mayettes
92635 Gennevilliers Cedex
France
http://www.gardena.com/fr
N° AZUR: 0 810 00 78 23
(Prix d'un appel local)

Georgia

ALD Group
Belashvili 8
1159 Tleilisi

Great Britain

Husqvarna UK Ltd
Preston Road
Aycliffe Industrial Park
Newton Aycliffe
County Durham
DL5 6UP
info.gardena@
husqvarna.co.uk

Greece

Π. ΠΑΠΑΔΟΠΟΥΛΟΣ ΑΕΒΕ
Λεωφ. Αθηνών 92
Αθήνα
Τ.Κ.104 42
Ελλάδα
Τηλ. (+30) 210 5193100
info@papadopoulos.com.gr

Hungary

Husqvarna Magyarországt Kft.
Ezred u. 1-3
1044 Budapest
Telephone: (+36) 1 251-4161
vevoszolgalat.husqvarna@
husqvarna.hu

Iceland

O. Johnson & Kaaber
Túnguhsali 1
110 Reykjavik
oof@oik.is

Ireland

Husqvarna UK Ltd
Preston Road
Aycliffe Industrial Park
Newton Aycliffe
County Durham
DL5 6UP
info.gardena@
husqvarna.co.uk

Italy

Husqvarna Italia S.p.A.
Via Como 72
23868 VALMADRERA (LC)
Phone: (+39) 0341.203.111
info@gardenaitalia.it

Japan

KAKUICHI Co. Ltd.
Sumitomo Realty &
Development Kojimachi
BLDG., 8F
5-1 Nibanncyo
Chiyoda-ku
Tokyo 102-0084
Phone: (+81) 33 264 4721
m_ishihara@kaku-ichi.co.jp

Kazakhstan

LAMED Ltd.
155/1, Tazhibayevoi Str.
050060 Almaty
IP Schmidt
Abayavenue 3B
110 005 Kostanay

Korea

Kyung Jin Trading Co., LTD.
107-4, SunDuk Bld.,
YangJae-dong,
Seocho-gu,
Seoul, (zipcode: 137-891)
Phone: (+82) (0)2 574-6300

Kyrgyzstan

Alye Maki
av. Molodaya Guardir J 3
720014
Bishkek

Latvia

Husqvarna Latvija
Consumer Outdoor Products
Bākuži iela 6
LV-1024 Rīga
lithu@husqvarna.lv

Lithuania

LIUAB Husqvarna Lietuva
Consumer Outdoor Products
Atėities pl. 77 C
LT-52104 Kaunas
centras@husqvarna.lt

Luxembourg

Magasins Jules Neuberg
33, rue Jacques Stas
Luxembourg-Gasperich 2549
Case Postale No. 12
Luxembourg 2010
Phone: (+352) 40 14 01
api@neuberg.lu

Mexico

AFOSA
Av. Lopez Mateos Sur # 5019
Col. La Calma 45070
Zapopan, Jalisco
Mexico
Phone: (+52) 33 3818-3434
icornejo@afosa.com.mx

Moldova

Convel S.R.L.
290A Muncești Str.
2002 Chisinau

Netherlands

GARDENA Nederland B.V.
Postbus 50176
1305 AD ALMERE
Phone: (+31) 36 521 00 00
info@gardena.nl

Neth. Antilles

Jonka Enterprises N.V.
Sta. Stoa Weg 196
P.O. Box 8200
Curaçao
Phone: (+599) 9 767 66 55
pjm@jonka.com

New Zealand

Husqvarna New Zealand Ltd.
PO Box 76-437
Manukau City 2241
Phone: (+64) (0) 9 9202410
support.nz@husqvarna.co.nz

Norway

GARDENA
Husqvarna Consumer
Outdoor Products
Salgskontor Norge
Klevereveien 6
1540 Vestby
info@gardena.no

Peru

Husqvarna Perú S.A.
Jr. Ramón Cárcamo 710
Lima 1
Tel: (+51) 1 3320400 ext. 416
javier.remuzgo@
husqvarna.com

Poland

Husqvarna
Poland Spółka z o.o.
ul. Wysockiego 15 b
03-371 Warszawa
Phone: (+48) 22 330 96 00
gardena@husqvarna.com.pl

Portugal

Husqvarna Portugal, SA
Lagoa - Albarraque
2635 - 595 Rio de Mouro
Tel.: (+351) 21 922 85 30
Fax: (+351) 21 922 85 36
info@gardena.pt

Romania

Madex International Srl
Soseaua Odaii 117-123,
RO 013603 București, S1
Phone: (+40) 21 352.76.03
madex@mes.ro

Russia / Россия

ООО „Хускварна“
141400, Московская обл.,
г. Химки,
улица Ленинградская,
владение 39, стр.6.
Бизнес Центр
„Химки Бизнес Парк“,
помещение 0802.04,
http://www.gardena.ru

Serbia

Domel d.o.o.
Autoput za Novi Sad bb
11273 Belgrade
Phone: (+381) 118 488 88 12
miroslav.jejina@domel.rs

Singapore

Hy-Ray PRIVATE LIMITED
40 Jalan Pemimpin
#02-08 Tat Ann Building
Singapore 577185
Phone: (+65) 6253 2277
shying@hyray.com.sg

Slovak Republic

Husqvarna Cesko s.r.o.
Türkova 2319/5b
149 00 Praha 4 – Chodov
Bezplatná infolinka:
800 154 044
servis@sk.husqvarna.com

Slovenia

Husqvarna Austria GmbH
Industriezeile 36
4010 Linz
Tel.: (+43) 732 77 01 01-485
service.gardena@
husqvarnagroup.com

South Africa

Husqvarna
Husqvarna (Pty) Ltd
Postnet Suite 250
Private Bag X6,
Cascades, 3202
South Africa
Phone: (+27) 33 846 9700
info@gardena.co.za

Spain

Husqvarna España S.A.
C/ Basauri, nº 6
La Florida
28023 Madrid
Phone: (+34) 91 708 05 00
atencioncliente@gardena.es

Suriname

Agrofix n.v.
Verlengde Hogestraat # 22
Phone: (+597) 472426
agrofix@sr.net
Pobox : 2006
Paramaribo
Suriname – South America

Sweden

Husqvarna AB
S-561 82 Huskvarna
info@gardena.se

Switzerland / Schweiz

Husqvarna Schweiz AG
Consumer Products
Industriestrasse 10
5506 Mägenwil
Phone: (+41) (0) 62 887 37 90
info@gardena.ch

Turkey

GARDENA Dost Diş Ticaret
Müesseslik A.Ş.
Sanayi Cad. Adil Sokak
No: 1/B Kartal
34873 İstanbul
Phone: (+90) 216 38 93 939
info@gardena-dost.com.tr

Ukraine / Україна

ТОВ „Хусварна Україна“
вул. Васильківська, 34,
офіс 204-г
03022, Київ
Тел. (+38) 044 498 39 20
info@gardena.ua

Uruguay

FELI SA
Entre Ríos 1083 CP 11800
Montevideo – Uruguay
Tel: (+598) 22 03 18 44
info@felisa.com.uy

Venezuela

Corporación Casa y Jardín C.A.
Av. Caroní, Edif. Trezmen, PB.
Colinas de Bello Monte,
1050 Caracas.
Tlf: (+58) 212 992 33 22
info@casayjardin.net.ve

1707-20.960.05/0715

© GARDENA
Manufacturing GmbH
D-89079 Ulm
http://www.gardena.com