

1,25 l Art. 814

D Betriebsanleitung
Drucksprüher

GB Operating Instructions
Pressure Sprayer

F Mode d'emploi
Pulvérisateur

NL Gebruiksaanwijzing
Drukspuit

S Bruksanvisning
Tryckspruta

DK Brugsanvisning
Tryksprøjte

FI Käyttöohje
Paineruisku

N Bruksanvisning
Trykksprøyte

I Istruzioni per l'uso
Irroratore a pressione

E Instrucciones de empleo
Pulverizador a presión

P Manual de instruções
Pulverizador de pressão

PL Instrukcja obsługi
Opryskiwacz ciśnieniowy

H Használati utasítás
Nyomáspermetező

CZ Návod k obsluze
Tlakový rozprašovač

SK Návod na obsluhu
Tlakový rozprašovač

GR Οδηγίες χρήσης
Ψεκαστήρας Προπίεσης

RUS Инструкция по эксплуатации
Опрыскиватель

SLO Navodilo za uporabo
Tlačni škropilnik

HR Uputa za upotrebu
Pneumatska prskalica

SRB Uputstvo za rad
Prskalica pod pritiskom

UA Інструкція з експлуатації
Обприскувач

RO Instrucțiuni de utilizare
Pulverizator cu precompresie

TR Kullanma Kılavuzu
Basıncılı Sprey

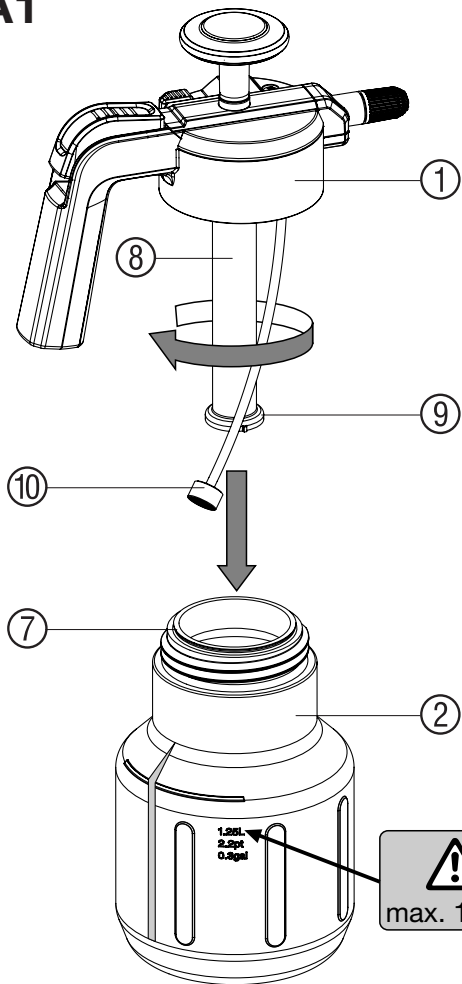
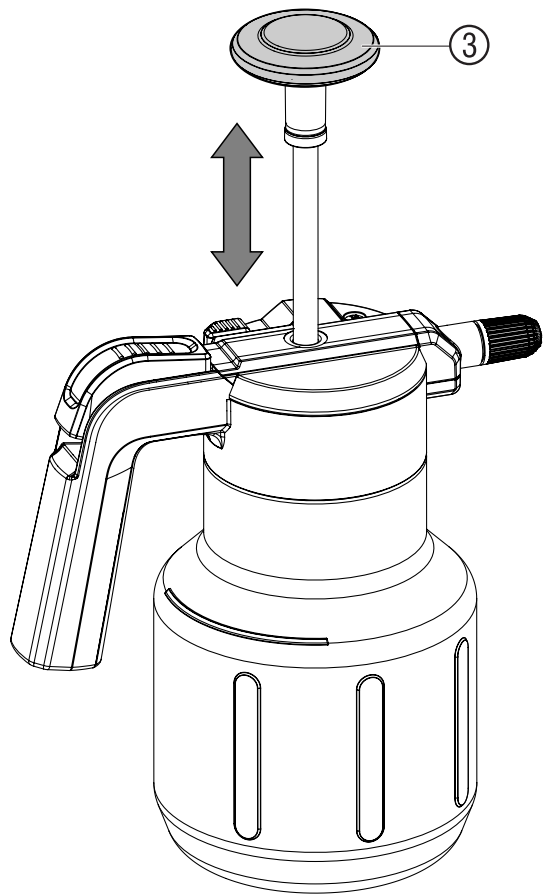
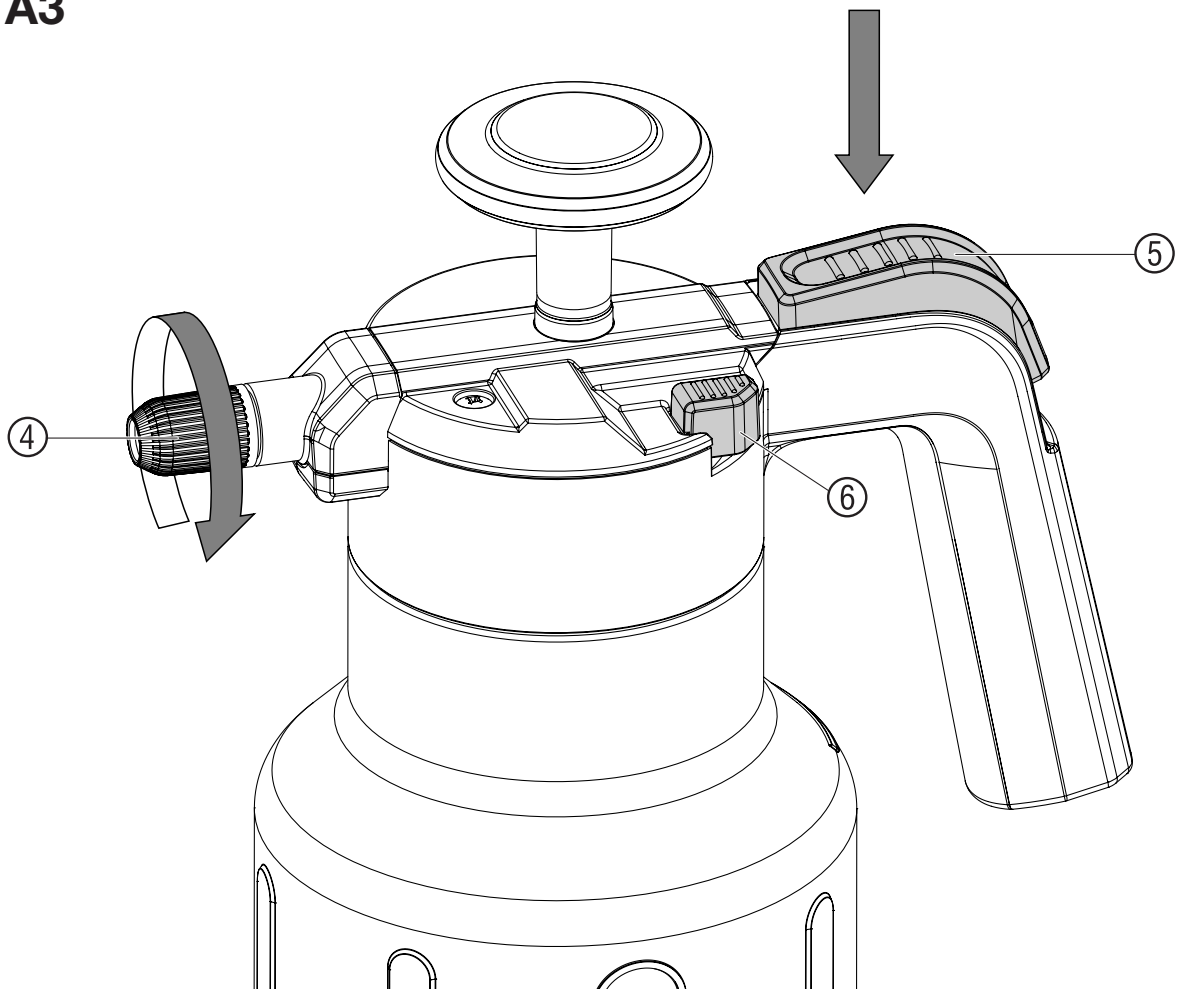
BG Инструкция за експлоатация
Пръскачка

AL Manual përdorimi
Bombol sprucimi me presion

EST Kasutusjuhend
Survepihusti

LT Naudojimosi instrukcija
Slėginis purkštuvus

LV Lietošanas instrukcija
Spiediena smidzinātājs

A1**A2****A3**

Pulverizador a presión 1,25 l GARDENA

Esto es la traducción de las instrucciones de empleo alemanas originales. Rogamos una atenta lectura del presente instrucciones de empleo y seguir las indicaciones. Familiarícese con el uso correcto y las advertencias de seguridad del pulverizador a presión. Por motivos de seguridad, no deben utilizar el pulverizador a presión personas menores de 16 años ni personas que no hayan leído estas instrucciones de empleo. Por favor, guarde con cuidado estas instrucciones de empleo.

1. Campo de aplicación del pulverizador a presión de GARDENA

Aplicaciones:

El pulverizador a presión GARDENA está previsto para rociar sustancias líquidas que no contengan disolventes como plaguicidas¹⁾, herbicidas¹⁾, fertilizantes¹⁾, limpiacristales¹⁾, ceras yanti-oxidantes para coche¹⁾ dentro de casa o en el jardín. No se debe utilizar en instalaciones públicas, parques y campos de deportes, ni tampoco en agricultura o silvicultura. La observancia de las instrucciones de empleo adjuntado por el fabricante es condición indispensable para poder utilizar correctamente el pulverizador a presión.

¹⁾ Según la ley sobre pesticidas y productos de limpieza, sólo se pueden usar sustancias permitidas (de venta en comercios especializados autorizados).

A observar:

Con el pulverizador a presión GARDENA sólo se pueden rociar las sustancias mencionadas por el fabricante; de lo contrario, existe riesgo de lesiones físicas. Tampoco está permitido difundir ácidos, desinfectantes e impregnantes, detergentes agresivos y con disolventes, gasolina ni aceite de pulverización. Se recomienda utilizar únicamente los pesticidas permitidos por el Centro Alemán de Investigaciones Biológicas para Agricultura y Silvicultura (BBA). En el momento de fabricar el aparato, el fabricante no tiene constancia de que los pesticidas permitidos por la BBA dañen el material del aparato. Cuando se rocien insecticidas, herbicidas, fungicidas u otras sustancias líquidas para pulverizar para las que el fabricante haya previsto medidas de protección especiales, se deberán aplicar dichas medidas.

2. Indicaciones de seguridad

Peligro de lesiones físicas:

No abrir nunca el pulverizador de presión ni desenroscar la tobera mientras el pulverizador de presión se encuentre bajo presión. Debido al peligro de accidentes no se debe conectar el pulverizador a un equipo de presión. Colocar el pulverizador a presión siempre en posición vertical antes de que se presione la válvula de seguridad a la sobrepresión ⑥ (Fig. A3). Antes de abrir el pulverizador a presión, bajar por completo la presión presionando la válvula de seguridad a la sobrepresión.

¡Peligro! Durante el montaje es posible tragarse piezas pequeñas y existe riesgo de asfixia por la bolsa de polietileno. Mantenga a los niños pequeños alejados del lugar de montaje.

Manejo:

Antes de cada uso, inspeccionar visualmente el pulverizador de presión. No dejar nunca sin vigilancia el pulverizador de presión con la bomba llena y bajo presión ni tampoco parado durante mucho tiempo. Mantener alejados a los niños del pulverizador de presión. Usted es el responsable de los daños ocasionados a terceras personas.

No exponer el pulverizador de presión a temperaturas altas. Apretar atornillando a mano el cabezal pulverizador ① (no utilizar herramienta) prestando atención al asiento correcto de la junta tórica ⑦ (Fig. A1).

Limpieza:

Después de cada uso, eliminar la presión, vaciar el depósito, limpiarlo con cuidado y aclararlo con agua limpia. A continuación, dejar abierto el pulverizador a presión para que se seque. No echar el líquido restante al alcantarillado público (sistema de eliminación municipal). Para evitar posibles reacciones químicas, el pulverizador de presión se debe limpiar para que no queden restos de las sustancias rociadas. Si se utilizan varios pulverizadores de presión, no confundir entre sí los recipientes y el cabezal pulverizador.

Almacenaje:

Para guardarlo, rociar con el pulverizador de presión hasta que esté vacío por completo (incluso después de haberlo limpiado con agua) y guardarlo en un lugar protegido contra las heladas.

3. Manejo

Tenga en cuenta las normas de seguridad y la dosificación adecuada según las indicaciones del fabricante de la sustancia de pulverización.

A1 Destornillar el cabezal pulverizador ① y llenar el recipiente ②. ATENCION: el recipiente se puede llenar con como máximo 1,25 litros de líquido.

A2 Bombear con el asa ③.

A3 Ajustar el pulverizado mediante la boquilla ④: Presionar la tecla de mando ⑤ y difundir el líquido.

4. Limpieza

Limpieza del pulverizador a presión:

Después de dejar salir la sustancia de pulverización restante hay que limpiar el pulverizador a presión.

Poner en funcionamiento el pulverizador a presión únicamente con agua clara (dado el caso, adicionando detergente) y pulverizar hasta vaciarlo.

Así se limpian las válvulas, el tubo de aspiración y la boquilla ④.

En caso de constatar suciedad acumulada en el exterior de la tapa y el recipiente, limpiar a fondo la zona de la rosca y la junta tórica – rosca ⑦.

Después de 5 años de uso, se recomienda someter el pulverizador de presión a una inspección a fondo (preferiblemente realizada por el Servicio técnico de GARDENA).

5. Eliminación de averías

A1 Limpieza del filtro:

➔ Desmontar el filtro ⑩ del tubo de aspiración y limpiar.

Avería	Posible causa	Solución
La bomba no genera presión.	Cabezal pulverizador ① atornillado demasiado ligeramente.	Apretar más el cabezal pulverizador ①.
	Tubo de bomba ⑧.	Atornillar más el tubo de bomba ⑧.
	Anillo tórico ⑦ no está montado correctamente.	Comprobar el montaje correcto del anillo tórico ⑦.
	Caperuza de obturación ⑨ dañada.	Sustituir caperuza de obturación ⑨.
El pulverizador a presión pulveriza, pero no hay presión o el chorro es débil.	La tobera ④ está atascada.	Destornillar boquilla ④ y limpiar.
	Filtro obstruido ⑩.	Desmontar y limpiar filtro ⑩.
Marcha pesada al abrir el recipiente.	La presión en el depósito es demasiado alta.	Eliminar toda la presión del depósito a través de la válvula de seguridad ⑥.

Para cualquier otra avería, contacte con el servicio técnico de GARDENA.

6. Puesta fuera de servicio

Almacenaje:

- Limpiar el pulverizador a presión (véase 4. Limpieza).
- Guardar el pulverizador a presión en un lugar protegido contra heladas.

7. Datos técnicos

Contenido máx.	1,25 l
Presión máx. autorizada	3 bar
Temperatura máx.	40 °C

8. Garantía

En caso de garantía, las prestaciones del servicio son gratuitas para usted. Para este producto GARDENA concede una garantía de 2 años (a partir de la fecha de compra). Esta garantía se refiere a todos los defectos esenciales del producto que tengan de origen defectos de materiales o de fabricación. La garantía se efectúa mediante intercambio por un artículo en perfectas condiciones o mediante la reparación gratuita de la pieza enviada, según nuestro criterio, sólo en el caso de que se hayan cumplido los siguientes requisitos: El aparato fue manipulado correctamente y según la indicaciones del las instrucciones de empleo. Ni el cliente ni terceros intentaron repararlo. Esta garantía del fabricante no afectará la existente entre el distribuidor/vendedor. En caso de avería, envíe el aparato defectuoso, junto con el comprobante de compra y una descripción de la avería, franqueado, a la dirección de servicio indicada al dorso.

