

3000/4 Art. 1707
3500/4 Art. 1709

D Betriebsanleitung Gartenpumpe	SK Návod na obsluhu Záhradné čerpadlo
GB Operating Instructions Garden Pump	GR Οδηγίες χρήσης Αντλία κήπου
F Mode d'emploi Pompe de surface pour arrosage	RUS Инструкция по эксплуатации Садовый насос
NL Gebruiksaanwijzing Besproeiingspomp	SLO Navodilo za uporabo Vrtna črpalka
S Bruksanvisning Bevattningspump	HR Upute za uporabu Vrtna pumpa
DK Brugsanvisning Trykpumpe	SRB Uputstvo za rad BIH Baštenska pumpa
FI Käyttöohje Puutarhapumppu	UA Інструкція з експлуатації Садові насоси
N Bruksanvisning Hagepumpe	RO Instrucțiuni de utilizare Pompă de grădină
I Istruzioni per l'uso Pompa da giardino	TR Kullanma Kılavuzu Bahçe pompası
E Instrucciones de empleo Bomba para jardín	BG Инструкция за експлоатация Градинска помпа
P Manual de instruções Bomba de Jardim	AL Manual përdorimi Pompë kopshti
PL Instrukcja obsługi Pompa ogrodowa	EST Kasutusjuhend Aiapump
H Használati utasítás Kerti szivattyú	LT Eksploatavimo instrukcija Sodo siurblys
CZ Návod k obsluze Zahradní čerpadlo	LV Lietošanas instrukcija Dārza sūkņis

GARDENA Pompe de surface pour arrosage 3000/4 / 3500/4



Ceci est la traduction du mode d'emploi original allemand.

Nous vous remercions de bien vouloir lire attentivement ce mode d'emploi et d'en observer les instructions. Ce mode d'emploi vous permet de vous familiariser avec l'appareil et son utilisation correcte ainsi qu'avec les consignes de sécurité.



Ne jamais utiliser l'appareil si vous êtes fatigué ou malade, ou si vous êtes sous l'influence d'alcool, de drogues ou de médicaments.

Cet appareil peut être utilisé par des enfants de plus de 8 ans ainsi que par des personnes ayant des capacités physiques, sensorielles ou mentales amoindries, ou bien un déficit d'expériences ou de connaissances, si ceux-ci sont sous surveillance ou qu'ils ont été instruits sur une utilisation sûre de l'appareil ou qu'ils ont été instruits sur les dangers inhérents. Il est interdit aux enfants de jouer avec cet appareil. Le nettoyage et l'entretien par l'utilisateur ne doivent pas être effectués par des enfants sans surveillance. L'âge recommandé pour l'utilisation de l'appareil par des jeunes gens est de 16 ans au moins.

→ Conservez précieusement ce mode d'emploi.

Table des matières :

1. Domaine d'utilisation de votre pompe de surface pour arrosage GARDENA	19
2. Conseils de sécurité	20
3. Mise en service	21
4. Utilisation	22
5. Rangement	23
6. Entretien	23
7. Incidents de fonctionnement	24
8. Accessoires disponibles	26
9. Caractéristiques techniques	27
10. Service Après-Vente/Garantie	27

1. Domaine d'utilisation de votre pompe de surface pour arrosage GARDENA

Finalité :

La pompe d'arrosage de surface GARDENA est prévue pour un usage privé dans le jardin.

Lorsque la pompe sert de surpresseur, ne pas dépasser la pression intérieure maximum autorisée de 6 bars (côté refoulement). Cette pression côté refoulement est égale à la somme de la pression générée par la pompe et de la pression que vous souhaitez augmenter.

Liquides transportés :

La pompe de surface pour arrosage GARDENA peut s'utiliser pour transporter de l'eau souterraine et de pluie, de l'eau du robinet et de l'eau chlorée d'une piscine.

Attention :



La pompe d'arrosage de surface GARDENA n'est pas conçue pour un fonctionnement continu (par ex. application industrielle, circulation permanente). Il est interdit de pomper des liquides corrosifs, facilement inflammables, agressifs ou explosifs (par ex. de l'essence, du pétrole ou un diluant pour laque cellulosique), de l'eau salée ou des produits alimentaires. La température du liquide transporté ne doit pas excéder 35 °C.

2. Conseils de sécurité



DANGER ! Electrocution !

Il y a risque de blessure par le courant électrique !

→ Avant le remplissage, après arrêt de la pompe ou avant tout entretien, débranchez la pompe.



RISQUE DE BLESSURES avec de l'eau chaude !

En cas d'utilisation prolongée (> 5 min.) contre le côté refoulement fermé, l'eau dans la pompe peut devenir chaude et provoquer ainsi des blessures.

→ Ne laissez pas fonctionner la pompe plus 5 minutes à refoulement fermé.

Quand l'alimentation en eau sur le côté aspiration fait défaut, l'eau peut s'échauffer dans la pompe de telle sorte qu'elle risque de provoquer, à la sortie, des blessures dues à la haute température.

→ Débrancher la pompe du secteur par le biais du fusible de la maison, laisser refroidir l'eau et vérifier l'alimentation en eau du côté aspiration avant de remettre la pompe en marche.

Choix de l'emplacement

La pompe doit être alimentée par un interrupteur différentiel (RCD) avec un courant de déclenchement de maximum 30 mA. La pompe ne doit pas être utilisée lorsque des personnes se trouvent dans la piscine ou le bassin de jardin. Placez la pompe à une certaine distance (min. 2 m) de l'endroit où se trouve le liquide à aspirer.

Pour plus de sécurité, vous pouvez utiliser un disjoncteur différentiel courant.

→ Veuillez consulter votre électricien.

En cas de raccordement de la pompe au système d'alimentation en eau, il faut respecter les prescriptions sanitaires nationales pour éviter l'aspiration d'eau non potable.

→ Veuillez vous renseigner auprès d'un installateur sanitaire.

Câbles de connexion au réseau

Les caractéristiques techniques de la pompe indiquées sur l'appareil doivent correspondre aux caractéristiques du réseau.

Le câble électrique équipant la pompe doit avoir un diamètre au minimum égal à celui d'un câble caoutchouc H07RN-F. Les rallonges doivent être conformes à la norme DIN VDE 0620.

→ Ne soulevez pas la pompe par son câble. Ne retirez pas la fiche de la prise de courant en tirant sur le câble mais en tirant sur la fiche.

En Autriche

En Autriche, l'installation électrique doit nécessairement répondre à la norme ÖVE-EM 42, T2 (2000) / 1979 § 22 - 2022.1. De ce fait, toute utilisation de l'interrupteur manométrique avec une pompe pour arrosage de surface autour d'une piscine ou d'un bassin suppose le recours à un transformateur de séparation.

→ Demandez conseil à votre électricien.

En Suisse

En Suisse, l'usage en extérieur d'appareils électroportatifs mobiles n'est autorisé que si ces derniers sont couplés à un disjoncteur à différentiel de sécurité.

Procédez à un contrôle visuel

→ Avant chaque mise en service, contrôlez l'état de la pompe et particulièrement celui du câble d'alimentation et de la fiche.

N'utilisez pas une pompe endommagée.

→ En cas d'usure ou d'endommagement, faites vérifier l'appareil par le Service Après-Vente GARDENA.

→ Un câble de raccordement endommagé ne peut être remplacé que par le service après-vente GARDENA ou un électricien qualifié.

Avertissements

- N'exposez pas la pompe à la pluie.
Ne l'utilisez pas dans un environnement très humide.

Pour éviter le fonctionnement à vide de la pompe, assurez-vous que l'extrémité du tuyau d'aspiration se trouve en permanence dans le liquide à aspirer.

- Avant chaque utilisation, remplissez la pompe jusqu'au ras bord avec environ 2 à 3 l du liquide à aspirer !

L'aspiration de sable ou d'autres matières abrasives provoque l'usure rapide et la baisse de performance de la pompe.

- Utilisez un filtre anti-sable, si le liquide aspiré est sablonneux.

La pompe peut s'abîmer si elle est utilisée pour transporter de l'eau chargée, par ex. de cailloux, d'aiguilles de sapin.

- Evitez de transporter de l'eau chargée.

Le débit minimum est de 90 l/h (= 1,5 l/min.).
Ne branchez pas d'accessoires d'arrosage possédant un débit inférieur.

Danger ! Ce produit génère un champ électromagnétique lors de l'utilisation. Dans certaines circonstances, ce champ peut interagir avec des implants médicaux actifs ou passifs.

Afin d'éviter tout risque de blessure grave ou mortelle, nous recommandons aux personnes portant un implant médical de consulter leur médecin ou le fabricant de l'implant médical avant d'utiliser le produit.

Danger ! Lors du montage, des pièces de petites dimensions peuvent être ingurgitées et le sachet en polyéthylène peut entraîner un risque d'étouffement. Veuillez maintenir les enfants à distance lors du montage.

3. Mise en service

Installation et branchements :

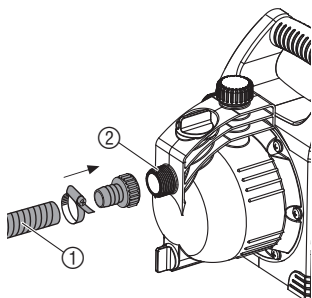
Le sol de l'emplacement doit être dur et sec et doit garantir une installation stable de la pompe.

- Placez la pompe à une certaine distance (min. 2 m) de l'endroit où se trouve le liquide à aspirer.

Installer la pompe en un lieu à faible humidité, avec une bonne ventilation au niveau des fentes. La distance aux murs doit être égale à au moins 5 cm. Aucune saleté ne doit être aspirée par les fentes (par ex. sable ou terre).

Branchement du tuyau d'aspiration :

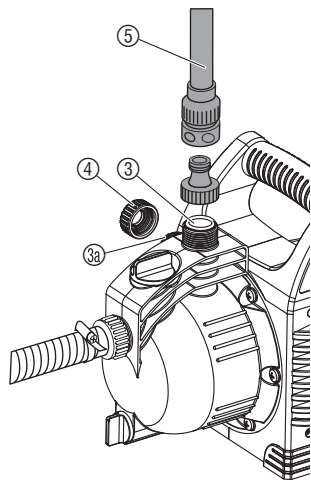
N'utilisez pas d'élément du système de raccordement pour le tuyau d'aspiration. Vissez un tuyau d'aspiration résistant à la dépression p. ex. **équipement d'aspiration GARDENA, réf. 1411**.



Pour que le réamorçage soit plus rapide, nous vous conseillons d'utiliser un tuyau d'aspiration avec un clapet anti-retour, qui évitera que le tuyau d'aspiration ne se vide automatiquement à l'arrêt de la pompe.

1. Reliez le tuyau d'aspiration ① résistant à la dépression à la bague d'étanchéité du côté aspiration ② et vissez fermement jusqu'à ce que la bague d'étanchéité soit bien serrée.
2. Si la hauteur d'aspiration est supérieure à 4 m, nous vous recommandons de fixer le tuyau d'aspiration ① à un point supplémentaire (par exemple à un piquet en bois), pour que la pompe reste bien en équilibre.

Branchement du tuyau de refoulement :



La pompe 3500/4 possède 2 raccords ③/③a du côté refoulement. Le raccord de pompe non utilisé doit être recouvert d'un capuchon ④, qui peut être dévissé pour le branchement de 2 tuyaux.

Les raccords de pompe ③/③a sont munis d'un filetage 33,3 mm (G 1"), auquel il est possible de connecter via le système de raccordement GARDENA des tuyaux de 13 mm (1/2"), 16 mm (5/8") ou 19 mm (3/4").

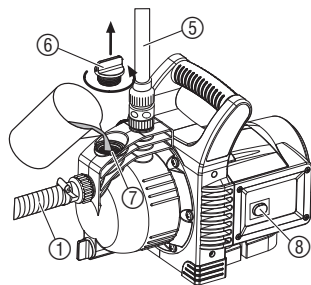
Pour obtenir la capacité maximale de refoulement de la pompe, utiliser des tuyaux de 19 mm (3/4") combiné avec par ex. le set de raccordement grand débit pour pompes GARDENA réf. 1752, ou des tuyaux de 25 mm (1") avec la pièce filetée à accouplement rapide GARDENA avec taraudage réf. 7109/ tuyau à accouplement rapide réf. 7103.

→ Reliez le tuyau au filetage 26/34 ⑤ a côté refoulement ③/③a.

En cas de branchement parallèle de plus de 2 (3000/4 de plus d'1) tuyaux/ appareils raccordés, nous recommandons d'utiliser les sélecteurs GARDENA 2 ou 4 circuits réf. 8193/8194, sélecteur GARDENA 2 circuits réf. 940 directement vissables sur le raccord côté refoulement ③/③a.

4. Utilisation

Remplissage de liquide :



DANGER ! Electrocutation !

Il y a risque de blessure par le courant électrique.

→ Débranchez la pompe avant le remplissage.

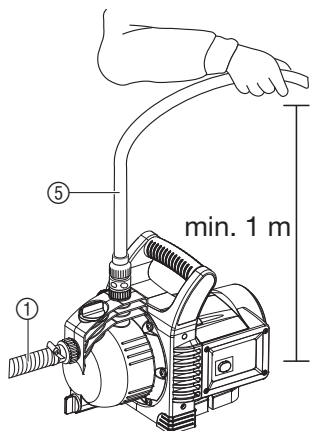


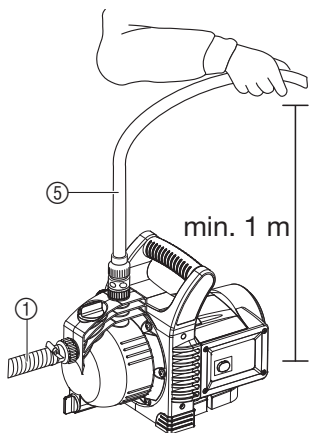
ATTENTION ! Fonctionnement à vide de la pompe.

→ Avant chaque utilisation, remplissez la pompe jusqu'au ras bord avec environ 2 à 3 l du liquide à aspirer.

1. Dévissez à la main le bouchon ⑥ de l'embout de remplissage ⑦.
2. Remplir environ 2 à 3 l du liquide à aspirer jusqu'au ras bord de l'embout de remplissage ⑦.
3. Revissez à la main le bouchon ⑥ à fond sur l'embout de remplissage ⑦ (n'utilisez pas de pince).
4. Eventuellement, ouvrir le robinet d'arrêt disponible sur le tuyau de refoulement (appareils raccordés, aquastops, etc.).
5. Evacuez l'eau qui reste dans le tuyau de refoulement ⑤ afin que l'air puisse s'échapper pendant la phase d'aspiration.
6. Brancher la fiche sur une prise.
7. Tenir le tuyau de refoulement ⑤ à min. 1 m au-dessus de la pompe, à la verticale, pousser sur l'interrupteur marche / arrêt ⑧ (*interrupteur marche/arrêt s'allume*) et attendre jusqu'à ce que la pompe s'amorce.

→ Si la pompe ne refoule pas au bout de 5 minutes, arrêter la pompe (pousser sur l'interrupteur marche / arrêt ⑧) (voir «7. Incidents de fonctionnement»).

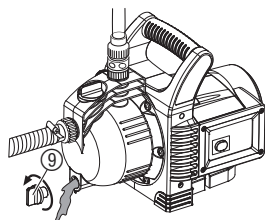




La hauteur d'auto-amorçage maximale indiquée de 7 m ne peut être atteinte que si la pompe est remplie jusqu'au trop-plein via l'embout de remplissage ⑦ et si le tuyau de refoulement ⑤ est tenu vers le haut pendant le remplissage et l'auto-amorçage pour empêcher l'eau de s'échapper de la pompe par le tuyau de refoulement ⑤.

5. Rangement

Mise hors service:



Avant le début des grands froids, rangez la pompe d'arrosage de rangement : surface à l'abri du gel.

1. Ouvrez le bouchon d'évacuation d'eau ⑨, pour vider la pompe.
2. Rangez la pompe dans un endroit sec à l'abri du gel.

Gestion des déchets :
(directive RL 2012/19/UE)



Cet appareil ne doit pas être jeté dans les poubelles domestiques mais dans les containers spécialement prévus pour ce type de produits.

6. Entretien

Rinçage de la pompe :

La pompe d'arrosage de surface GARDENA n'exige aucun entretien.

Après avoir évacué de l'eau de piscine chlorée, la pompe nécessite un rinçage.

1. Pompez de l'eau tiède (max. 35 °C) en y ajoutant si nécessaire un détergent doux (par ex. produit vaisselle) jusqu'à ce que l'eau pompée soit propre.
2. Pour évacuer les résidus, veuillez respecter la législation sur l'évacuation des déchets.

7. Incidents de fonctionnement

F

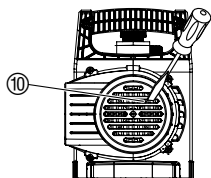


DANGER ! Electrocution !

Il y a risque de blessure par le courant électrique.

→ Avant tout entretien destiné à éliminer un incident, débranchez la pompe.

Débloccage de la turbine :



Une turbine grippée par l'encrassement peut être débloquée.

→ Tournez la vis ⑩ avec un tournevis.

Ceci permet de débloquer la turbine.

Problème

La pompe démarre mais n'aspire pas.

Cause possible

Solution

La pompe aspire de l'air à un point de connexion.

→ Rendez les connexions côté aspiration étanches à l'air.

Tuyau d'aspiration endommagé ou non étanche.

→ Vérifiez l'état du tuyau d'aspiration et rendez-le étanche à l'air.

La pompe n'a pas été remplie de liquide.

→ Remplissez la pompe (voir «**4. Utilisation**»).

Lors de l'auto-amorçage, le liquide à aspirer avec lequel vous avez rempli la pompe s'évacue par le tuyau branché côté refoulement.

1. Remplissez de nouveau la pompe (voir «**4. Utilisation**»).
2. Lors de la remise en route, maintenez le tuyau de refoulement à env. 1 m à la verticale de la pompe jusqu'à ce qu'elle ait amorcé.

En utilisant les tuyaux d'aspiration GARDENA voir «**8. Accessoires disponibles**» e raccordement sera parfaitement étanche.

Mauvaise étanchéité du bouchon ⑥ de remplissage d'eau ⑦.

→ Contrôlez le joint (remplacez-le si nécessaire) et serrez le vissage (sans pince).

L'air ne peut pas s'évacuer pendant le processus d'aspiration car le côté refoulement est Fermé ou le tuyau de refoulement contient de l'eau.

→ Ouvrir les robinets d'arrêt sur le tuyau de refoulement (par exemple pistolet) ou vider le tuyau de refoulement ou le détacher de la pompe pendant le processus d'aspiration.

Attente trop courte.

→ Mettez la pompe en marche et attendez 5 minutes.

Filtre d'aspiration ou clapet anti-retour bouché.


→ Nettoyez le filtre ou le clapet anti-retour.

Problème	Cause possible	Solution
La pompe démarre mais n'aspire pas.	Hauteur d'aspiration trop grande.	→ Nettoyez le filtre ou le clapet anti-retour.
	Pour tout autre problème d'aspiration, utilisez les tuyaux d'aspiration avec clapet anti-retour GARDENA (voir «8. Accessoires disponibles») et remplissez la pompe par l'orifice de remplissage ⑦ avec le liquide à aspirer avant la mise en marche.	
La pompe démarre mais le débit ou la pression diminue subitement.	Le filtre d'aspiration aspire à vide.	→ Ralentissez la pompe du côté refoulement en utilisant un régulateur, comme le régulateur GARDENA, réf. (2)977.
	Filtre d'aspiration ou clapet anti-retour bouché.	→ Nettoyez le filtre ou le clapet anti-retour.
	Défaut d'étanchéité côté aspiration.	→ Éliminer le défaut.
	Turbine bloquée.	→ Débloquez la turbine.
La pompe ne démarre pas ou s'arrête soudainement pendant le fonctionnement.	Coupure du courant.	→ Vérifiez le disjoncteur et les raccordements électriques.
	Le disjoncteur thermique a arrêté la pompe suite à une surchauffe/surcharge.	→ Assurez un(e) bon(ne) refroidissement/ventilation et nettoyez la turbine.
	Interruption du circuit électrique.	→ Envoyez la pompe au Service Après-Vente GARDENA.
Développement de bruit dans la partie hydraulique	En présence de débits élevés (par ex. sortie de tuyau ouverte, sans réseau), un bruit peut se développer dans la partie hydraulique de la pompe. Ce bruit ne représente aucun risque et n'entraîne aucun dommage de la pompe. Il suffit de modifier légèrement le débit (par ex. légère ouverture/fermeture d'un réseau) pour éliminer le bruit.	



Si d'autres problèmes surgissent, veuillez contacter le service après-vente GARDENA. Les réparations sont réservées aux points de service après-vente GARDENA ou aux revendeurs spécialisés agréés par GARDENA.

8. Accessoires disponibles

Tuyaux d'aspiration GARDENA	Tuyau résistant à la flexion et à la dépression et à la flexion, disponible au choix soit au mètre réf. 1720/1721 (19 mm (3/4")- / 25 mm (1")) sans garniture de branchement, soit en longueur fixe réf. 1411/1418 complet avec garniture de branchement.	
Adaptateurs pour tuyaux d'aspiration GARDENA	Pour raccordement côté aspiration.	réf. 1723/1724
Set de raccordement grand débit pour pompes GARDENA	Pour raccordement côté refoulement.	réf. 1750/1752
Filtres d'aspiration avec clapet anti-retour GARDENA	Pour équiper les tuyaux d'aspiration vendus à la coupe.	réf. 1726/1727/1728
Filtre anti-sable GARDENA	Pour protéger la pompe lors d'aspiration d'eau sableuse.	réf. 1730/1731
Interrupteur manométrique GARDENA	Mise en marche et arrêt automatiques de la pompe en fonction de la pression de fonctionnement. Avec sécurité manque d'eau. Il doit être installé sur l'une des deux sorties.	réf. 1739
Sécurité manque d'eau GARDENA	 <p>Evite le fonctionnement à vide de la pompe. La sécurité manque d'eau ne peut pas être directement raccordée à la pompe et doit être montée à l'aide des accessoires d'arrosage originaux GARDENA dans le tuyau de refoulement.</p>	réf. 1741
Tuyau d'aspiration GARDENA pour puits piqué	Pour raccorder la pompe (côté aspiration) à un puits piqué ou à une canalisation (tuyau rigide) en maintenant le vide d'air. Longueur: 0,5 m. Filetage intérieur de raccordement 26/34 (des 2 côtés).	réf. 1729

9. Caractéristiques techniques

Typ	3000/4 (réf. 1707)	3500/4 (réf. 1709)
Puissance nominale	600 W	800 W
Débit maxi	3.100 l/h	3.600 l/h
Pression maxi/ hauteur manométrique maxi	3,6 bar / 36 m	4,1 bar / 41 m
Hauteur d'auto-amorçage maxi	7 m	7 m
Pression intérieure tolérée (côte refoulement)	6 bar	6 bar
Tension/fréquence	220 – 240 V AC/50 Hz	220 – 240 V AC/50 Hz
Câble d'alimentation	1,5 m; H07RN-F	1,5 m; H07RN-F
Poids	6,5 kg	7,0 kg
Puissance acoustique $L_{WA}^{1)}$	mesuré 78 dB (A) garanti 81 dB (A)	mesuré 82 dB (A) garanti 85 dB (A)

¹⁾ Procédé de mesure selon la directive 2000/14/CE

10. Service Après-Vente / Garantie

Garantie :

Les prestations de service ne vous seront pas facturées en cas de garantie de l'appareil.

GARDENA accorde pour cet appareil une garantie contractuelle de 2 ans à compter du jour de l'achat. Elle comprend le remplacement gratuit des pièces défectueuses ou de l'appareil, le choix en étant laissé à la libre initiative de GARDENA. En tout état de cause s'applique la garantie légale couvrant toutes les conséquences des défauts ou vices cachés (article 1641 et suivants du Code Civil). Pour que ces garanties soient valables, les conditions suivantes doivent être remplies :

- L'appareil a été manipulé de manière adéquate, suivant les instructions du mode d'emploi.
- Il n'y a eu aucun essai de réparation, ni par le client, ni par un tiers.

La turbine, qui est une pièce d'usure, est exclue de la garantie.

Une intervention sous garantie ne prolonge pas la durée initiale de la garantie contractuelle.

Toutes les revendications dépassant le contenu de ce texte ne sont pas couvertes par la garantie, quel que soit le motif de droit.

Pendant la période de garantie, le Service Après-Vente effectuera, à titre payant, les réparations nécessaires par suite de manipulations erronées.

En cas de mauvais fonctionnement, veuillez envoyer le produit en port payé avec une copie du bon d'achat et une description du problème, à l'adresse du Service Après-Vente figurant au verso.

D Produkthaftung

Wir weisen ausdrücklich darauf hin, dass wir nach dem Produkthaftungsgesetz nicht für durch unsere Geräte hervorgerufene Schäden einzustehen haben, sofern diese durch unsachgemäße Reparatur verursacht oder bei einem Teileaustausch nicht unsere originale GARDENA Teile oder von uns freigegebene Teile verwendet wurden und die Reparatur nicht vom GARDENA Service oder dem autorisierten Fachmann durchgeführt wird. Entsprechendes gilt für Ergänzungssteile und Zubehör.

GB Product Liability

We expressly point out that, in accordance with the product liability law, we are not liable for any damage caused by our units if it is due to improper repair or if parts exchanged are not original GARDENA parts or parts approved by us, and, if the repairs were not carried out by a GARDENA Service Centre or an authorised specialist. The same applies to spare parts and accessories.

F Responsabilité

Nous vous signalons expressément que GARDENA n'est pas responsable des dommages causés par ses appareils, dans la mesure où ces dommages seraient causés suite à une réparation non conforme, dans la mesure où, lors d'un échange de pièces, les pièces d'origine GARDENA n'auraient pas été utilisées, ou si la réparation n'a pas été effectuée par le Service Après-Vente GARDENA ou l'un des Centres SAV agréés GARDENA. Ceci est également valable pour tout ajout de pièces et d'accessoires autres que ceux préconisés par GARDENA.

NL Productaansprakelijkheid

Wij wijzen er nadrukkelijk op, dat wij op grond van de wet aansprakelijkheid voor producten niet aansprakelijk zijn voor schade ontstaan door onze apparaten, indien deze door onvakkundige reparatie veroorzaakt zijn, of er bij het uitwisselen van onderdelen geen gebruik gemaakt werd van onze originele GARDENA onderdelen of door ons vrijgegeven onderdelen en de reparatie niet door de GARDENA technische dienst of de bevoegde vakman uitgevoerd werd. Ditzelfde geldt voor extra-onderdelen en accessoires.

S Produktansvar

Tillverkaren är inte ansvarig för skada som orsakats av produkten om skadan beror på att produkten har reparerats felaktigt eller om, vid reparation eller utbyte, andra än Original GARDENA reservdelar har använts. Samma sak gäller för kompletteringsdelar och tillbehör.

DK Produktansvar

Vi gør udtrykkeligt opmærksom på, at vi i henhold til produktansvarsloven ikke er ansvarlige for skader forårsaget af vores udstyr, såfremt det sker på grund af uautoriserede reparationer eller hvis dele er skiftet ud og der ikke er anvendt originale GARDENA dele eller dele godkendt af os, eller hvis reparationerne ikke er udført af GARDENA-service eller en autoriseret fagmand. Det samme gælder for ekstra udstyr og tilbehør.

FI Tuotevastuu

Korostamme nimenomaan, että tuotevastuulain nojalla emme ole vastuussa laitteistamme johtuneista vahingoista, mikäli nämä ovat aiheutuneet epäasianmukaisesta korjauksesta tai osia vaihdettaessa ei ole käytetty alkuperäisiä GARDENA-varaosia tai hyväksymiämme osia ja korjauksen on suorittanut muu kuin GARDENA-huoltokeskus tai valtuuttamamme ammattihenkilö. Tämä pätee myös lisäksiin ja lisävarusteisiin.

I Responsabilità del prodotto

Si rende espressamente noto che, conformemente alla legislazione sulla responsabilità del prodotto, non si risponde di danni causati da nostri articoli se originati da riparazioni eseguite non correttamente o da sostituzioni di parti effettuate con materiale non originale GARDENA o comunque da noi non approvato e, in ogni caso, qualora l'intervento non venga eseguito da un centro assistenza GARDENA o da personale specializzato autorizzato. Lo stesso vale per le parti complementari e gli accessori.

E Responsabilidad de productos

Advertimos que conforme a la ley de responsabilidad de productos no nos responsabilizamos de daños causados por nuestros aparatos, siempre y cuando dichos daños hayan sido originados por arreglos o reparaciones indebidas, por recambios con piezas que no sean piezas originales GARDENA o bien piezas no autorizadas por nosotros, así como en aquellos casos en que la reparación no haya sido efectuada por un Servicio Técnico GARDENA o por un técnico autorizado. Lo mismo es aplicable para las piezas complementarias y accesorios.

P Responsabilidade sobre o produto

Queremos salientar que segundo a lei da responsabilidade do fabricante, nós não nos responsabilizaremos por danos causados pelo nosso equipamento, quando estes ocorrerem em decorrência de reparações inadequadas ou da substituição de peças por peças não originais da GARDENA, ou peças não autorizadas.

A responsabilidade tornar-se-à nula também depois de reparações realizadas por oficinas não autorizadas pela GARDENA. Esta restrição valerá também para peças adicionais e acessórios.

PL Odpowiedzialność za produkt

Zwracamy Państwu uwagę, że nie ponosimy odpowiedzialności za uszkodzenia naszych maszyn, bądź szkody spowodowane ich wadliwym funkcjonowaniem, powstałe na skutek nieprawidłowo przeprowadzonych napraw lub użycia nieoryginalnych części zamiennych. Naprawy winny być przeprowadzane tylko przez punkty serwisowe Husqvarna lub autoryzowane serwisy. Dotyczy to również części uzupełniających i oprzyrządowania.

H Termékszavatosság

Nyomatékosan utalunk arra a tényre, hogy a termékszavatossági törvény szerint nem kell jótállást vállalnunk azokra a károkra, amelyeket nem a mi készülékeink okoztak, ha ezeket más szerületen javítás okozta vagy egy alkatrész kicserélésénél nem a mi eredeti GARDENA alkatrészeinket vagy általunk engedélyezett alkatrészeket használták fel és a javítást nem a GARDENA szerviz vagy egy erre felhatalmazott szakember végezte. Hasonlóképpen érvényes ez a kiegészítő alkatrészekre és tartozékokra is.

CZ Odpovědnost za výrobek

Výslovně upozorňujeme na to, že podle zákona o odpovědnosti za výrobek nenese odpovědnost za škody způsobené našimi přístroji, pokud byly způsobené neodbornou opravou nebo použitím jiných než našich originálních náhradních dílů GARDENA nebo námi schválených dílů a neprovedením opravy servisem GARDENA nebo autorizovaným odborníkem. Odpovídající platí i pro doplňkové díly a příslušenství.

SK Predmet záruky

Upozorňujeme dôrazne na to, že podľa zákona o poskytovaní záruk nezodpovedáme za škody spôsobené našimi výrobkami, v prípade, že boli boli vyvolané neodbornými opravami, výmenou dielcov, ktoré nepatria k originálnym dielom GARDENA alebo neboli nami schválené a rovnako boli spôsobené servisnými zásahmi, ktoré neboli vykonané servisom GARDENA alebo autorizovaným odborníkom. Rovnako to platí pre doplnky a príslušenstvo.

GR Ευθύνη για το προϊόν

Σας υπενθυμίζουμε ρητά, ότι σύμφωνα με το νόμο περί ευθύνης για τα προϊόντα δεν ευθυνόμαστε για ενδεχόμενες βλάβες που προκαλούνται από τις συσκευές μας, εφόσον οφείλονται σε μία ακατάλληλη επισκευή ή σε μια αντικατάσταση τμημάτων για την οποία δεν έχουν χρησιμοποιηθεί τα πρωτότυπα ανταλλακτικά της GARDENA ή τα από μας εγκεκριμένα ανταλλακτικά και σε περίπτωση που δεν εκτελείται η επισκευή από το Τμήμα Εξυπηρέτησης Πελατών της GARDENA ή από έναν εξουσιοδοτημένο εξειδικευμένο τεχνίτη. Το ίδιο ισχύει για εξαρτήματα και συμπληρωματικά τμήματα.

SLO Jamstvo za izdelek

Pismo poudarjamo, da po zakonu jamstva za izdelek nismo odgovorni za škodo, ki bi nastala zaradi uporabe našega izdelka, prav tako tudi ne za škodo ki bi nastala zaradi nepravilnega popravila izdelka ali pri napačni zamenjavi delov, ki niso originalni deli GARDENA ali pri uporabi z naše strani potrjenih delov, ki pa niso bili vgrajeni v servisu GARDENA ali v naši pooblaščenih servisni službi. Enako velja tudi za nadomestne dele in opremo.

HR Odgovornost za proizvod

Izričito napominjemo da u skladu sa Zakonom o odgovornosti za proizvode nismo odgovorni za štete uzrokovane našim uređajima ako su one izazvane nestručnim popravkom ili u slučaju zamjene dijelova nisu korišteni originalni GARDENA dijelovi ili dijelovi koje smo odobrili i popravak nije izvršio GARDENA servis ili ovlašteni stručnjak. Isto vrijedi i za dodatne dijelove i pribor.

RO Responsabilitatea legala a produsului

Menționăm în mod expres ca, în concordanță cu responsabilitatea legală a produsului, nu suntem răspunzători de nici un accident provocat de produsele noastre dacă se datorează reparării necorespunzătoare sau dacă piesele de schimb nu sunt originale GARDENA sau aprobate de GARDENA, sau dacă reparațiile nu au fost efectuate de un Centru de Service GARDENA sau un specialist autorizat. Aceleași prevederi se aplică și pieselor de schimb și accesoriilor.

BG Отговорност за качество

Изрично подчертаваме, че съгласно закона за отговорност за качество, ние не носим отговорност за вредите причинени от нашите уреди, ако същите са причинени от неправилен ремонт или при подмяната на части не са използвани оригинални части на GARDENA или части одобрени от нас и ремонта не е извършен от сервиз на GARDENA или оторизиран специалист. Същото важи за допълнителните части и принадлежности.

EST Tootevastutus

Juhime teie tähelepanu sellele, et tootevastutusseaduse kohaselt ei vastuta me meie seadmete poolt põhjustatud kahjude eest, kui need on tekkinud asjatundmatu paranduse tagajärjel või kui detaili vahetamisel ei kasutatud GARDENA originaalvaruosi ega meie poolt kasutada lubatud varuosia ja kui parandustöid ei ole teinud GARDENA klienditeenindusspetsialistid ega meie volitatud spetsialistid. Sama kehtib lisadetailide ja tarvikute kohta.

LT Atsakomybė už produkciją

Nurodome, kad remdamiesi Atsakomybės už produkciją įstatymu, neatsakome už nuostolius, sukeltus mūsų prietaisų, jei jie atsirado dėl netinkamo remonto, arba, jei keičiant dalis, buvo naudojamasi neoriginalios GARDENA dalys arba dalys, kurių mes neleidome naudoti, o remontą atliko ne GARDENA servisas arba neįgaliotasis specialistas. Tas pats galioja papildomoms dalims ir priedams.

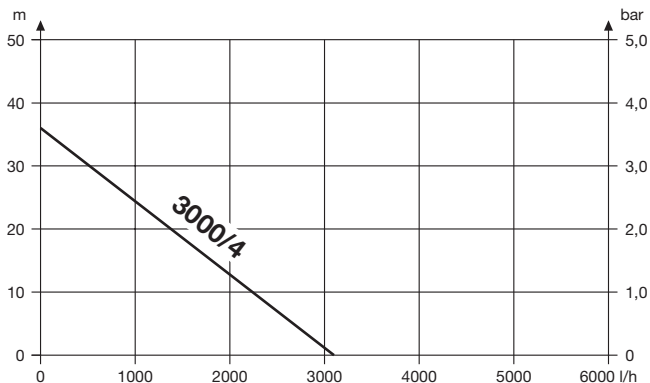
LV Produkta atbildība

Mēs skaidri norādām uz to, ka saskaņā ar Produktu atbildības likumu, mēs neatbildam par mūsu iekārtu radītiem zaudējumiem, ciktāl tos ir izraisījis neatbilstošs remonts vai daļu nomaiņa ar neoriģinālām GARDENA daļām vai ne ar mūsu norādītajām detaļām un remontu nav veicis GARDENA serviss vai pilnvarots speciālists. Tas pats attiecas uz papildinošajām daļām un piederumiem.

<p>D EG-Konformitätserklärung Der Unterzeichnete Husqvarna AB, 561 82 Huskvarna, Sweden bestätigt, dass die nachfolgend bezeichneten Geräte in der von uns in Verkehr gebrachten Ausführung die Anforderungen der harmonisierten EU-Richtlinien, EU-Sicherheitsstandards und produktspezifischen Standards erfüllen. Bei einer nicht mit uns abgestimmten Änderung der Geräte verliert diese Erklärung ihre Gültigkeit.</p>	<p>H EU-Megfelelőeségi nyilatkozat Alulírott, a Husqvarna AB, 561 82 Huskvarna, Sweden igazolja azt, hogy az alábbiakban megnevezett készülékek, az általunk forgalomba hozott kivételben teljesítik a harmonizációs EU-irányelvek, az EU biztonsági szabványok és a termékre jellemző szabványok követelményeit. Ha a készülékeken a mi beleegyezésünk nélkül változtatást végeznek, akkor ez a nyilatkozat érvényét veszti.</p>
<p>GB EU Declaration of Conformity The undersigned Husqvarna AB, 561 82 Huskvarna, Sweden hereby certifies that, when leaving our factory, the units indicated below are in accordance with the harmonised EU guidelines, EU standards of safety and product specific standards. This certificate becomes void if the units are modified without our approval.</p>	<p>CZ Prohlášení o shodě EU Podepsaný Husqvarna AB, 561 82 Huskvarna, Sweden potvrzuje, že dále uvedené přístroje v námi do provozu uvedeném provedení splňují požadavky harmonizovaných směrnic EU, bezpečnostních norem EU a norem specifických pro výrobek. Při námi neschválené změně přístrojů ztrácí toto prohlášení platnost.</p>
<p>F Certificat de conformité aux directives européennes Le constructeur, soussigné : Husqvarna AB, 561 82 Huskvarna, Sweden déclare qu'à la sortie de ses usines le matériel neuf désigné ci-dessous étai conforme aux prescriptions des directives européennes énoncées ci-après et conforme aux règles de sécurité et autres règles qui lui sont applicables dans le cadre de l'Union européenne. Toute modification portée sur ce produit sans l'accord express de GARDENA supprime la validité de ce certificat.</p>	<p>SK EU-Vyhlasenie o zhode Nižšie uvedená firma Husqvarna AB, 561 82 Huskvarna, Sweden vyhlasuje, že uvedené zariadenia, ktoré uviedla na trh v tomto vyhotovení, spĺňajú požiadavky harmonizovaných smerníc EU, bezpečnostných noriem EU a noriem špecifických pre výrobok. Pri zmene zariadenia, ktorá nebola odsúhlasená výrobcom stráca toto vyhlásenie platnosť.</p>
<p>NL EU-overeenstemmingsverklaring Ondergetekende Husqvarna AB, 561 82 Huskvarna, Sweden bevestigt, dat de volgende genoemde apparaten in de door ons in de handel gebrachte uitvoering voldoen aan de eis van, en in overeenstemming zijn met de EU-richtlijnen, de EU-veiligheidsstandaard en de voor het product specifieke standaard. Bij een niet met ons afgestemde verandering aan de apparaten verliest deze verklaring haar geldigheid.</p>	<p>GR Δήλωση Συμμόρφωσης προς τις Οδηγίες της ΕΕ Η υπογράφουσα Husqvarna AB, 561 82 Huskvarna, Sweden δηλώνει, ότι τα εξής αναφερόμενα εκδοόμενα από την εταιρία μας προϊόντα ανταποκρίνονται σε όλες τις εναρμονισμένες προδιαγραφές της ΕΕ, στα πρότυπα ασφαλείας της ΕΕ και στα ειδικά για το προϊόν πρότυπα. Σε μία μη συμφωνημένη με την εταιρία μας τροποποίηση των συσκευών αυτή η δήλωση χάνει την ισχύ της.</p>
<p>S EU Tillverkarintyg Undertecknad firma Husqvarna AB, 561 82 Huskvarna, Sweden intygar härmed att nedan nämnda produkter överensstämmer med EU:s direktiv, EU:s säkerhetsstandard och produktspecifikation. Detta intyg upphör att gälla om produkten ändras utan vårt tillstånd.</p>	<p>SLO EU-izjava o skladnosti Podpisani proizvajalca «Husqvarna AB, 561 82 Huskvarna, Sweden» s podpisom potrjuje, da sledeće opisana naprava, ki smo jo poslali na tržišče izpolnjuje zahteve harmoniziranih standardov ES-smernic, ES-varnostnih standardov in izdelku specifičnih standardov. V primeru spremembe na navpični brez našega pisnega dovoljenja ta izjava izgubi svojo pomen in veljavnost.</p>
<p>DK EU Overensstemmelse certifikat Undertegnede Husqvarna AB, 561 82 Huskvarna, Sweden bekræfter hermed, at enheder listede herunder, ved afsendelse fra fabrikken, er i overensstemmelse med harmoniserede EU retningslinjer, EU sikkerheds standarder og produkt specifikations standarder. Dette certifikat træder ud af kraft hvis enhederne er ændret uden vor godkendelse.</p>	<p>HR Izjava o skladnosti EU-a Dolje potpisana tvrtka Husqvarna AB, 561 82 Huskvarna, Sweden ovime potvrđuje da dolje navedeni uređaji u izvedbi plaširanoj na tržište ispunjavaju zahtjeve harmoniziranih EU smjernica, EU sigurnosnih normi i normi za određene proizvode. Ova izjava postaje ništavna u slučaju izmjene uređaja koje nismo odobrili.</p>
<p>FI EU-yhdenmukaisuusvakuutus Allekirjoittanut Husqvarna AB, 561 82 Huskvarna, Sweden vakuuttaa, että alla mainitut laitteet täyttävät tehtaaltamme lähtiesään yhdenmukaisistettujen EU-direktiivien, EU-turvallisuusstandardien ja tuotekohtaisten standardien vaatimukset. Laitteisiin tehyd muutokset, joista ei ole sovittu kanssamme, joutavat tämän vakuutuksen raukaamiseen.</p>	<p>RO UE-Certificat de conformitate Prin prezenta Husqvarna AB, 561 82 Huskvarna, Sweden, certifica faptul ca, in momentul in care produsele mentionate mai jos ies din fabrica sunt in concordanta cu directivele UE, standardele de siguranta UE si standardele specifice ale produsului UE. Acest certificat devine nul in cazul modificării aparatului fără aprobarea noastră.</p>
<p>I Dichiarazione di conformità alle norme UE La sottoscritta Husqvarna AB, 561 82 Huskvarna, Sweden certifica che il prodotto qui di seguito indicato, nei modelli da noi commercializzati, è conforme alle direttive armonizzate UE nonché agli standard di sicurezza e agli standard specifici di prodotto. Qualunque modifica apportata al prodotto senza nostra specifica autorizzazione invalida la presente dichiarazione.</p>	<p>BG ЕС-Декларация за съответствие Подписаната фирма Husqvarna AB, 561 82 Huskvarna, Sweden декларира, че описаните по-долу уреди, пуснати в продажба съгласно нашата спецификация, изпълняват изискванията на хармонизираните ЕС-директиви, ЕС-стандарти за безопасност и специфичните производствени стандарти. При промяна на уреда, която не е съгласувана с нас, тази декларация губи своята валидност.</p>
<p>E Declaración de conformidad de la UE El que suscribe Husqvarna AB, 561 82 Huskvarna, Sweden declara que la presente mercancía, objeto de la presente declaración, cumple con todas las normas de la UE, en lo que a normas técnicas, de homologación y de seguridad se refiere. En caso de realizar cualquier modificación en la presente mercancía sin nuestra previa autorización, esta declaración pierde su validez.</p>	<p>EST Eli vastusdeklaratsioon Allkirjutanud Husqvarna AB, 561 82 Huskvarna, Sweden kinnitab, et kirjeldatud seade vastab meie poolt riigusse viidud kujul ELi harmoniseeritud direktiividele, ELi ohutusstandarditele ja tootega seotud standarditele. Meiega kooskõlastamata muudatus tegemise korral seadmel kaotab see deklaratsioon kehtivuse.</p>
<p>P Certificado de conformidade da UE Os abaixo mencionados Husqvarna AB, 561 82 Huskvarna, Sweden, por este meio certificam que ao sair da fábrica os aparelhos abaixo mencionados estão de acordo com as direttrizes harmonizadas da UE, padrões de segurança e de produtos específicos. Este certificado ficará nulo se as unidades forem modificadas sem a nossa aprovação.</p>	<p>LT ES Atitikties deklaracija Pasirašanti nurodė Husqvarna AB, 561 82 Huskvarna, Sweden patvirtina, kad žemiau įvardyti prietaisai ir jų modeliai, kurie buvo pagaminti mūsų gamyklose atitinka ES direktyvas, ES saugumo standartus ir specifinius gaminių standartus. Atlikus bet kokį prietaiso pakeitimą, kuris nėra suderintas su mumis, ši deklaracija praranda galiojimą.</p>
<p>PL Deklaracja zgodności Unii Europejskiej Husqvarna AB, 561 82 Huskvarna, Sweden potwierdza, że poniżej określone urządzenia w wersji oferowanej przez nas do sprzedaży spełniają wymagania zharmonizowanych dyrektyw Unii Europejskiej, standardu bezpieczeństwa Unii Europejskiej i standardu specyficznego dla tego typu produktów. W przypadku zmiany urządzenia, która nie została z nami uzgodniona, niniejsza deklaracja traci moc obowiązującą.</p>	<p>LV ES-atbilstības deklarācija Parakstīstusies Husqvarna AB, 561 82 Huskvarna, Sweden, Vācija apstiprina, ka sekojoši apzīmētās iekārtas, kuras mēs izplatām, savā izpildījumā atbilst harmonizētajām ES direktīvām, ES drošības standartiem un produkta specifiskajiem standartiem. Ar mūsu neapstiprinātām izmaiņām iekārtā šī deklarācija zaudē savu derīgumu.</p>

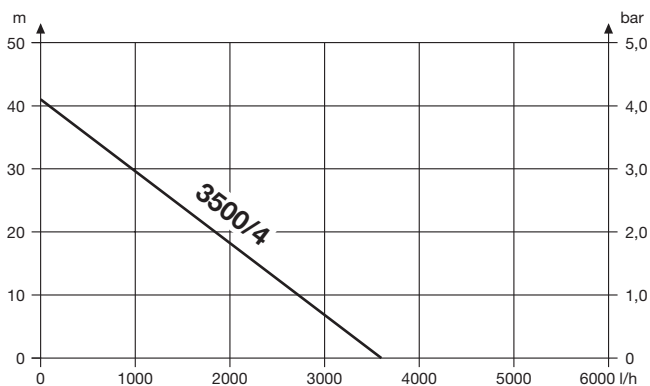
Bezeichnung der Geräte: Description of the units: Désignation du matériel : Omschrijving van de apparaten: Produktbeskrivning: Beskrivelse af produktet: Laitteiden nimitys: Descrizione dei prodotti: Descripción de la mercancía: Descrição dos aparelhos: Nazwa urządzenia: A készülékek megnevezése: Označení přístrojů: Označenie zariadenia: Ονομασία της συσκευής: Opis naprave: Oznaka uređaja: Descrierea articolelor: Обозначение на уредите: Seadmete nimetus: Prietaisų pavadinimas: Iekārtu apzīmējums:	Gartenpumpe Garden Pump Pompe de surface pour arrosage Besproeiingspomp Bevatningspomp Трукпумпе Puutarharppu Pompa da giardino Bomba para jardín Bomba de Jardim Pompa ogrodowa Kerti szivattyú Zahradní čerpadlo Záhradné čerpadlo Αυτλία κήπου Vrtna črpalka Vrtna pumpa Pompă de grădină Градinsка помпа Aiarpump Sodo siurblys Dārza sūknis	Schall-Leistungspegel: gemessen/guarantiert Noise level: measured/guaranteed Puissance acoustique : mesurée/garantie Geluidsniveau: gemeten/gegarandeerd Ljudnivå: uppmätt/garanterad Lydtrykksniveau: afmålt/garanti Melun tehotas: mitattu/taattu Livello rumorosità: testato/garantito Nivel sonoro: medido/garantizado Nivel de ruido: medido/garantido Poziom natężenia dźwięku: zmierzono/gwarantowane Zajťaželstvý szint: mért/garantált Hluková hladina výkonu: naměřeno/garantováno Výkonová hladina hluku: meraná/garantovaná Επίπεδο ισχύος ήχου: μετρήθηκαν/εγγυημένα Nivo hrupa: izmerjeno/zagotovljeno Razina zvučne snage: izmjereno/garantirano Nivel de putere acustică: măsurat/garantat Ниво на шума: измерено/гарантирано Heilvoimsuse tase: mõõdetud/garanteeritud Garso stiprumo lygis: išmatuotas/garantuotas Trokšņu jaudas līmenis: izmēritais/garantētais	
		3000/4 78 dB (A)/81 dB (A) 3500/4 82 dB (A)/85 dB (A)	
Typ: Type: Type : Typ: Typ: Type: Tuyppl: Modello: Tipo: Tipo: Typ: Тiрусок: Typ:	Тип: Type: Tip: Tipovi: Tip: Тип: Tuoteto: Model: Tipas: Modelis:	Art.-Nr.: Art. No.: Référence : Art.nr.: Art.nr.: Art. nr.: Art. nr.: Art. no: Nr artikulu: Cikkszám: Číslo artiklu:	Art.: Αριθ. είδους: Art št.: br. art. Nr art.: Арт. номер: Toote nr: Gaminio nr.: Izstr.:
EU-Richtlinien: EU directives: Directives européennes : EU-richtlijnen: EU directiv: EU Retningslinier: EY-direktiivit: Direttive UE: Normativa UE: Directrices da UE: Dyrektywy Unii Europejskiej: EU-irányelvk: Smernice EU: EU-Predpisy: Οδηγίες της ΕΕ: ES-smernice:	EU smjernice: Directive UE: EC-директиви: ELi direktiivid: ES direktivos: ES-direktīvas:		
		2006/95/EG (valid to 19.04.2016) 2014/35/EG (valid from 20.04.2016) 2004/108/EG (valid to 19.04.2016) 2014/30/EG (valid from 20.04.2016) 2000/14/EG 2011/65/EG	
Harmonisierte EN:	EN 60335-1 EN 60335-2-41		
Hinterlegte Dokumentation: GARDENA- Technische Dokumentation, M. Kugler 89079 Ulm	Konformitätsbewertungsverfahren: Nach 2000/14/ EG Art. 14 Anhang V		
Deposited Documentation: GARDENA Technical Documentation, M. Kugler 89079 Ulm	Conformity Assessment Procedure: according to 2000/14/EC Art.14 Annex V		
Dokumentation déposée: Documentation technique GARDENA, M. Kugler 89079 Ulm	Procédure d'évaluation de la conformité: Selon 2000 /14 /CE art. 14 Annexe V		
		Anbringungsjaar der CE-Kennzeichnung: Year of CE marking: Année d'apposition du marquage CE : Installatiejaar van de CE-aanduiding: Märkningsår: Märkningsår: CE-merkin kiinnitysvoosi: Anno di applicazione della certificazione CE: Colocación del distintivo CE: Ano de marcação pela CE: Rok nadania oznakowania CE: CE- CE-jelzés elhelyezésének éve:	Rok umistění značky CE: Rok udelenia značky CE: Έτος σήματός CE: Leto namestitve CE-oznake: Godina dobitvanja CE oznake: Anul de marcare CE: Година на поставяне на CE-маркировка: CE-märgistuse paigaldamise aasta: Metai, kada pažymėta CE-ženkle: CE-marķējuma uzlikšanas gads:
		Ulm, den 24.06.2015 Ulm, 24.06.2015 Fait à Ulm, le 24.06.2015 Ulm, 24-06-2015 Ulm, 2015.24.06. Ulm, 24.06.2015 Ulmissa, 24.06.2015 Ulm, 24.06.2015 Ulm, 24.06.2015 Ulm, 24.06.2015 Ulm, dnia 24.06.2015 Ulm, 24.06.2015 Ulm, 24.06.2015 Ulm, 24.06.2015 Ulm, 24.06.2015 Ulm, 24.06.2015 Ulm, dana 24.06.2015 Ulm, 24.06.2015 Ulm, 24.06.2015 Ulm, 24.06.2015 Ulm, 24.06.2015 Ulme, 24.06.2015	Der Bevollmächtigte Authorised representative Le mandataire De gevolmachtigde Auktoriserad representant Auktoriseret representant Valtuutettu edustaja Persona delegata La persona autorizada O representante Pehnomocnik Meghatalmazott Zplnomocnēnec Splnomocnený Ο εξουσιοδοτημένος Pooblaščenec Ovlaštena osoba Conducerea tehnică Упълномощен Voltatud esindaja Įgaliotasis atstovas Pilnvarotā persona
			2010
			 R. Pompe Vice President

Pumpen-Kennlinien
Performance characteristics
Courbes de performance
Prestatiegrafiek
Kapacitetskurva
Ydelses karakteristika
Pumpun ominaiskäyrä
Pumpekarakteristikk
Curva di rendimento
Curva característica de la bomba
Características de performance



Charakterystyka pompy
Szivattyú-jelleggörbe
Charakteristika čerpadla
Charakteristiky čerpadla
Χαρακτηριστικό διάγραμμα
Кривая производительности насоса

Karakteristika črpalka
Obilježja pumpe
Karakteristika pumpe
Крива характеристики насоса
Caracteristică pompă
Pompa karakter eğrisi
Помпена характеристика
Fuqia e pompës
Pumba karakteristik
Siurblio charakteristinė kreivė
Súkña raksturlíkne



Deutschland / Germany

GARDENA GmbH
Central Service
Hans-Lorenser-Straße 40
D-89079 Ulm
Produktfragen:
(+49) 731 490-123
Reparaturen:
(+49) 731 490-290
service@gardena.com

Albania

COBALT Sh.p.k.
Rr. Siri Kodra
1000 Tirana
Argentina
Husqvarna Argentina S.A.
Av.del Libertador 5954 –
Piso 11 – Torre B
(C1428ARP) Buenos Aires
Phone: (+54) 11 5194 5000
info.gardena@
ar.husqvarna.com

Armenia

Garden Land Ltd.
61 Tigran Mets
0005 Yerevan

Australia

Husqvarna Australia Pty. Ltd.
Locked Bag 5
Central Coast BC
NSW 2252
Phone: (+61) (0) 2 4352 7400
customer.service@
husqvarna.com.au

Austria / Österreich

Husqvarna Austria GmbH
Industriezeile 36
4010 Linz
Tel.: (+43) 732 7701 01-485
service.gardena@
husqvarnagroup.com

Azerbaijan

Firm Progress
a. Aliyev Str. 26A
1052 Baku

Belgium

GARDENA Belgium NV/SA
Sterebeekstraat 163
1930 Zaventem
Phone: (+32) 2 720 92 12
Mail: info@gardena.be

Bosnia / Herzegovina

SILK TRADE d.o.o.
Industrijska zona Bukva bb
74260 Tešanj

Brazil

Husqvarna do Brasil Ltda
Av. Francisco Matarazzo,
1400 – 19º andar
São Paulo – SP
CEP: 05001-903
Tel: 0800-112252
marketing.br.husqvarna@
husqvarna.com.br

Bulgaria

Хускварна България ЕООД
Бул. „Андрей Ляпчев“ № 72
1799 София
Тел.: (+359) 02/9753076
www.husqvarna.bg

Canada / USA

GARDENA Canada Ltd.
100 Summerlea Road
Brampton, Ontario L6T 4X3
Phone: (+1) 905 792 9330
info@gardena.canada.com

Chile

Maquinarias Agroforestales
Ltda. (Maga Ltda.)
Santiago, Chile
Avda. Chesterton
8355 comuna Las Condes
Phone: (+56) 2 202 4417
Dalton@maga.cl
Zipcode: 7560330
Temuco, Chile
Avda. Valparaiso # 01466
Phone: (+56) 45 222 126
Zipcode: 4780441

China

Husqvarna (China) Machinery
Manufacturing Co., Ltd.
No. 1355, Jia Xin Rd.,
Ma Lu Zhen, Jia Ding Dist.,
Shanghai
201801
Phone: (+86) 21 59159629
Domestic Sales
www.gardena.com.cn

Colombia

Husqvarna Colombia S.A.
Calle 18 No. 88 D-31, zona
Industrial de Montevideo
Bogotá, Cundinamarca
Tel. 571 2922700 ext. 105
jairo.salazar@
husqvarna.com.co

Costa Rica

Compania Exim
Euroiberoamericana S.A.
Los Colegios, Moravia,
200 metros al Sur del Colegio
Saint Francis – San José
Phone: (+506) 297 68 83
exim_euro@racsa.co.cr

Croatia

SILK ADRIA d.o.o.
Josipa Lončara 3
10090 Zagreb
Phone: (+385) 1 3794 580
silk.adria@zg.t-com.hr

Cyprus

Med Marketing
17 Digeni Akrita Ave
P.O. Box 27017
1641 Nicosia

Czech Republic

Husqvarna Česko s.r.o.
Türköva 2319/5b
149 00 Praha 4 – Chodov
Bezplatná infolinka:
800 100 425
servis@cz.husqvarna.com

Denmark

GARDENA / Husqvarna
Consumer Outdoor Products
Salgsafdeling Danmark
Box 9003
S-200 39 Malmø
info@gardena.dk

Dominican Republic

BOSQUESA, S.R.L
Carretera Santiago Licey
Km. 5 ½
Esquina Copal II,
Santiago
Dominican Republic
Phone: (+809) 736-0333
joserbosquesa@claro.net.do

Ecuador

Husqvarna Ecuador S.A.
Arupos E1-181 y 10 de
Agosto Quito, Pichincha
Tel. (+593) 22800739
francisco.jacom@
husqvarna.com.ec

Estonia

Husqvarna Eesti OÜ
Consumer Outdoor Products
Kesk tee 10, Aaviku küla
Rae vald
Harju maakond
75305 Estonia
kontakt.etj@husqvarna.ee

Finland

Oy Husqvarna Ab
Consumer Outdoor Products
Lauttarhankatu 8 B / PL 3
00581 HELSINKI
info@gardena.fi

France

Husqvarna France
9/11 Allée des pierres mayettes
92635 Gennevilliers Cedex
France
http://www.gardena.com/fr
N° AZUR: 0 810 00 78 23
(Prix d'un appel local)

Georgia

ALD Group
Belashvili 8
1159 Tbilisi

Great Britain

Husqvarna UK Ltd
Preston Road
Aycliffe Industrial Park
Newton Aycliffe
County Durham
DL5 6UP
info.gardena@
husqvarna.co.uk

Greece

Π. ΠΑΠΑΔΟΠΟΥΛΟΣ ΑΕΒΕ
Λεωφ. Αθηνών 92
Αθήνα
Τ.Κ.104 42
Ελλάδα
Τηλ. (+30) 210 5193100
info@papadopoulos.com.gr

Hungary

Husqvarna Magyarország Kft.
Ezred u. 1-3
1044 Budapest
Telephone: (+36) 1 251-4161
vevoszolgalat.husqvarna@
husqvarna.hu

Iceland

O. Johnson & Kaaber
Túnguhsali 1
110 Reykjavik
ooj@oik.is

Ireland

Husqvarna UK Ltd
Preston Road
Aycliffe Industrial Park
Newton Aycliffe
County Durham
DL5 6UP
info.gardena@
husqvarna.co.uk

Italy

Husqvarna Italia S.p.A.
Via Como 72
23868 VALMADRERA (LC)
Phone: (+39) 0341.203.111
info@gardenaitalia.it

Japan

KAKUICHI Co. Ltd.
Sumitomo Realty &
Development Kojimachi
BLDG., 8F
5-1 Nibanncyo
Chiyoda-ku
Tokyo 102-0084
Phone: (+81) 33 264 4721
m_ishihara@kaku-ichi.co.jp

Kazakhstan

LAMED Ltd.
155/1, Tazhibayevoi Str.
050060 Almaty
IP Schmidt
Abayavenue 3B
110 005 Kostanay

Korea

Kyung Jin Trading Co., LTD.
107-4, SunDuk Bld.,
YangJae-dong,
Seocho-gu,
Seoul, (zipcode: 137-891)
Phone: (+82) (0)2 574-6300

Kyrgyzstan

Alye Maki
av. Molodaya Guardir J 3
720014
Bishkek

Latvia

Husqvarna Latvija
Consumer Outdoor Products
Bākuži iela 6
LV-1024 Rīga
lithu@husqvarna.lv

Lithuania

LIUAB Husqvarna Lietuva
Consumer Outdoor Products
Atėities pl. 77 C
LT-52104 Kaunas
centras@husqvarna.lt

Luxembourg

Magasins Jules Neuberg
33, rue Jacques Stas
Luxembourg-Gasperich 2549
Case Postale No. 12
Luxembourg 2010
Phone: (+352) 40 14 01
api@neuberg.lu

Mexico

AFOSA
Av. Lopez Mateos Sur # 5019
Col. La Calma 45070
Zapopan, Jalisco
Mexico
Phone: (+52) 33 3818-3434
icornejo@afosa.com.mx

Moldova

Comvel S.R.L.
290A Muncesti Str.
2002 Chisinau

Netherlands

GARDENA Nederland B.V.
Postbus 50176
1305 AD ALMERE
Phone: (+31) 36 521 00 00
info@gardena.nl

Neth. Antilles

Jonka Enterprises N.V.
Sta. Stoa Weg 196
P.O. Box 8200
Curaçao
Phone: (+599) 9 767 66 55
pjm@jonka.com

New Zealand

Husqvarna New Zealand Ltd.
PO Box 76-437
Manukau City 2241
Phone: (+64) (0) 9 9202410
support.nz@husqvarna.co.nz

Norway

GARDENA
Husqvarna Consumer
Outdoor Products
Salgskontor Norge
Klevereveien 6
1540 Vestby
info@gardena.no

Peru

Husqvarna Perú S.A.
Jr. Ramón Cárcamo 710
Lima 1
Tel: (+51) 1 3320400 ext. 416
javier.remuzgo@
husqvarna.com

Poland

Husqvarna
Poland Spółka z o.o.
ul. Wysockiego 15 b
03-371 Warszawa
Phone: (+48) 22 330 96 00
gardena@husqvarna.com.pl

Portugal

Husqvarna Portugal, SA
Lagoa - Albarraque
2635 - 595 Rio de Mouro
Tel.: (+351) 21 922 85 30
Fax: (+351) 21 922 85 36
info@gardena.pt

Romania

Madex International Srl
Soseaua Odaii 117-123,
RO 013603 Bucuresti, S 1
Phone: (+40) 21 352.76.03
madex@mes.ro

Russia / Россия

ООО „Хускварна“
141400, Московская обл.,
г. Химки,
улица Ленинградская,
владение 39, стр.6.
Бизнес Центр
„Химки Бизнес Парк“,
помещение 0802.04,
http://www.gardena.ru

Serbia

Domel d.o.o.
Autoput za Novi Sad bb
11273 Belgrade
Phone: (+381) 118 488 812
miroslav.jejina@domel.rs

Singapore

Hy-Ray PRIVATE LIMITED
40 Jalan Pemimpin
#02-09 Tat Ann Building
Singapore 577185
Phone: (+65) 6253 2277
shying@hyray.com.sg

Slovak Republic

Husqvarna Cesko s.r.o.
Türköva 2319/5b
149 00 Praha 4 – Chodov
Bezplatná infolinka:
800 154 044
servis@sk.husqvarna.com

Slovenia

Husqvarna Austria GmbH
Industriezeile 36
4010 Linz
Tel.: (+43) 732 77 01 01-485
service.gardena@
husqvarnagroup.com

South Africa

Husqvarna
Husqvarna (Pty) Ltd
Postnet Suite 250
Private Bag X6,
Cascades, 3202
South Africa
Phone: (+27) 33 846 9700
info@gardena.co.za

Spain

Husqvarna España S.A.
C/ Basauri, nº 6
La Florida
28023 Madrid
Phone: (+34) 91 708 05 00
atencioncliente@gardena.es

Suriname

Agrofix n.v.
Verlengde Hogestraat # 22
Phone: (+597) 472426
agrofix@sr.net
Pobox : 2006
Paramaribo
Suriname – South America

Sweden

Husqvarna AB
S-561 82 Huskvarna
info@gardena.se

Switzerland / Schweiz

Husqvarna Schweiz AG
Consumer Products
Industriestrasse 10
5506 Mägenwil
Phone: (+41) (0) 62 887 37 90
info@gardena.ch

Turkey

GARDENA Dost Diş Ticaret
Müesseslik A.Ş.
Sanayi Cad. Adil Sokak
No: 1/B Kartal
34873 İstanbul
Phone: (+90) 216 38 93 939
info@gardena-dost.com.tr

Ukraine / Україна

ТОВ „Хусварна Україна“
вул. Васильківська, 34,
офіс 204-г
03022, Київ
Тел: (+380) 44 998 39 20
info@gardena.ua

Uruguay

FELI SA
Entre Ríos 1083 CP 11800
Montevideo – Uruguay
Tel: (+598) 22 03 18 44
info@felisa.com.uy

Venezuela

Corporación Casa y Jardín C.A.
Av. Caroni, Edif. Trezmen, PB.
Colinas de Bello Monte,
1050 Caracas.
Tlf: (+58) 212 992 33 22
info@casayjardin.net.ve

1707-20.960.05/0715

© GARDENA
Manufacturing GmbH
D-89079 Ulm
http://www.gardena.com