

3000/4 Art. 1707  
3500/4 Art. 1709

<b>D Betriebsanleitung</b> Gartenpumpe	<b>SK Návod na obsluhu</b> Záhradné čerpadlo
<b>GB Operating Instructions</b> Garden Pump	<b>GR Οδηγίες χρήσης</b> Αντλία κήπου
<b>F Mode d'emploi</b> Pompe de surface pour arrosage	<b>RUS Инструкция по эксплуатации</b> Садовый насос
<b>NL Gebruiksaanwijzing</b> Besproeiingspomp	<b>SLO Navodilo za uporabo</b> Vrtna črpalka
<b>S Bruksanvisning</b> Bevattningspump	<b>HR Upute za uporabu</b> Vrtna pumpa
<b>DK Brugsanvisning</b> Trykpumpe	<b>SRB Uputstvo za rad</b> <b>BIH</b> Baštenska pumpa
<b>FI Käyttöohje</b> Puutarhapumppu	<b>UA Інструкція з експлуатації</b> Садові насоси
<b>N Bruksanvisning</b> Hagepumpe	<b>RO Instrucțiuni de utilizare</b> Pompă de grădină
<b>I Istruzioni per l'uso</b> Pompa da giardino	<b>TR Kullanma Kılavuzu</b> Bahçe pompası
<b>E Instrucciones de empleo</b> Bomba para jardín	<b>BG Инструкция за експлоатация</b> Градинска помпа
<b>P Manual de instruções</b> Bomba de Jardim	<b>AL Manual përdorimi</b> Pompë kopshti
<b>PL Instrukcja obsługi</b> Pompa ogrodowa	<b>EST Kasutusjuhend</b> Aiapump
<b>H Használati utasítás</b> Kerti szivattyú	<b>LT Eksploatavimo instrukcija</b> Sodo siurblys
<b>CZ Návod k obsluze</b> Zahradní čerpadlo	<b>LV Lietošanas instrukcija</b> Dārza sūkņis

# GARDENA Pompa da giardino 3000/4 / 3500/4



**Questa è la traduzione dal testo originale tedesco delle istruzioni per l'uso.**

Prima di mettere in uso la nuova pompa, si raccomanda di leggere attentamente le istruzioni e di seguire le avvertenze riportate. Si imparerà così a conoscere il prodotto e ad usarlo correttamente.



Non utilizzare mai l'apparecchio quando si è stanchi, malati o sotto l'influenza di alcool, sostanze stupefacenti o farmaci.

Questo apparecchio può essere utilizzato da bambini dagli 8 anni in su nonché da persone con capacità fisiche, sensoriali o mentali ridotte o con un bagaglio ristretto di esperienze e conoscenze, purché vengano supervisionati e siano stati istruiti circa l'utilizzo sicuro dell'apparecchio e i pericoli legali al suo uso. Non lasciare giocare i bambini con questo apparecchio. Ai bambini è consentito pulire ed eseguire la manutenzione del prodotto solo sotto la supervisione di un adulto. Si sconsiglia l'utilizzo del prodotto da parte di adolescenti di età inferiore a 16 anni.

→ Conservare le istruzioni in un luogo sicuro.

## **Indice:**

1. Modalità d'impiego della pompa da giardino . . . . .	65
2. Norme di sicurezza . . . . .	66
3. Installazione . . . . .	67
4. Messa in uso . . . . .	68
5. Conservazione . . . . .	69
6. Manutenzione . . . . .	69
7. Anomalie di funzionamento . . . . .	70
8. Accessori disponibili . . . . .	72
9. Dati tecnici . . . . .	73
10. Assistenza/Garanzia . . . . .	73

## **1. Modalità d'impiego della pompa da giardino**

### **Settore di utilizzo:**

La pompa da giardino GARDENA è concepita per impiego privato in ambito domestico e va utilizzata per alimentare accessori e impianti d'irrigazione, aumentare la pressione disponibile, svuotare piscine, aspirare e riciclare acque chiare con destinazione non potabile.

Nell'impiego della pompa come amplificatore di pressione non è consentito superare la massima pressione interna consentita di 6 bar (lato di mandata). Tenere presente che la pressione iniziale da incrementare e quella della pompa vanno sommate.

- Esempio: pressione al rubinetto pari a 2,4 bar + pressione max. della pompa 3000/4 pari a 3,6 bar = pressione totale: 6,0 bar.

### **Liquidi pompabili:**

La pompa da giardino GARDENA è utilizzabile per convogliare acqua freatica e piovana, acqua del rubinetto e acqua di piscine contenente cloro.

Nota bene:



La pompa da giardino GARDENA non è idonea per impieghi prolungati (ad esempio, uso industriale e ricircolo in continuo di liquidi). Non deve essere impiegata per liquidi corrosivi, infiammabili o esplosivi (come benzina, petrolio, diluenti alla nitro), acqua salata o generi alimentari. La temperatura del liquido da pompare non deve superare i 35° C.

## 2. Norme di sicurezza



### PERICOLO!

#### Rischio di folgorazione!

→ Quando la pompa non è in uso e prima di qualunque intervento (adescamento, manutenzione, pulizia) staccare sempre la spina dalla presa di corrente.



### PERICOLO DI LESIONI!

#### Rischio di ustioni!

Se la pompa viene lasciata in funzione con il tubo di mandata chiuso, l'acqua all'interno si surriscalda e sussiste il pericolo di ustionarsi.

→ Non far funzionare la pompa per più di 5 minuti quando l'uscita è bloccata.

In caso di assenza di acqua dal lato aspirazione, l'acqua si può surriscaldare nella pompa, ed in caso di fuoriuscita l'acqua calda può causare ustioni.

→ Scollegare la pompa dalla rete elettrica, lasciare raffreddare l'acqua e aprire l'alimentazione dell'acqua nel lato d'aspirazione prima della rimessa in funzione.

### Sicurezza elettrica

La pompa deve essere rifornita tramite un dispositivo di protezione per correnti di guasto (RCD) con una corrente di guasto nominale che non supera i 30 mA. Non utilizzare la pompa quando vi sono persone all'interno della piscina o del laghetto. Collocare la pompa in luogo asciutto e piano, in modo che risulti ben stabile. Posizionare la pompa a distanza (min. 2 m) di sicurezza dall'acqua. Per maggiore protezione si consiglia di utilizzare un salvavita.

→ Rivolgersi a un elettricista di fiducia.

Quando si collega la pompa all'impianto di alimentazione idrica è necessario rispettare le norme sanitarie vigenti a livello locale per evitare il ritorno di acqua non potabile.

→ Si prega di consultare un esperto in campo di norme sanitarie.

### Allacciamento alla rete

Controllare la tensione di rete. I dati riportati sull'etichetta devono corrispondere a quelli della linea elettrica.

La linea di alimentazione e le eventuali prolunghe devono presentare una sezione pari almeno a quella dei cavi in gomma marcati H07RN-F conformemente al disposto del DIN VDE 0620.

→ Non reggere mai la pompa tenendola per il cavo. Non staccare mai la spina dalla presa tirando il cavo.

### In Austria

In Austria l'allacciamento elettrico deve essere a norma ÖVE-EM 42, T2 (2000)/1979 § 22 conformemente a § 2022.1. Inoltre, le pompe in funzione nelle vicinanze di piscine o laghetti devono essere azionate esclusivamente mediante un trasformatore di separazione.

→ Rivolgersi al proprio elettricista.

### In Svizzera

In Svizzera tutte le attrezzature ad alimentazione elettrica che vengono impiegate all'aperto devono essere collegate a un interruttore automatico di sicurezza.

### Controlli preliminari

→ Prima di ogni impiego, controllare sempre che la pompa sia in buone condizioni (e in particolare verificare cavo e spina).

Non utilizzare mai una pompa danneggiata.

→ In caso, farla revisionare esclusivamente da un Centro Assistenza GARDENA.

→ Un cavo di allacciamento difettoso deve essere sostituito solo dal servizio di assistenza della GARDENA o da un elettricista autorizzato.

### Norme operative

→ Non usare la pompa in ambiente umido o bagnato. Non esporla mai alla pioggia.

Per evitare il rischio di un funzionamento a secco, assicurarsi che il tubo di aspirazione sia sempre ben immerso nel liquido da pompare.

→ Prima di mettere in uso la pompa, riempirla completamente con il liquido da aspirare (2 – 3 litri).

Sabbia o altre sostanze abrasive presenti nel liquido provocano un rapido deterioramento della pompa e ne riducono le prestazioni.

→ Se l'acqua da aspirare è torbida, montare un filtro all'ingresso della pompa.

L'utilizzo di acqua sporca, contenente ad es. sassi, aghi di pini etc. può danneggiare la pompa.

→ Non utilizzare acqua sporca.

La mandata minima è di 90 l/h (=1,5 litri/minuto). Non collegare accessori con portata inferiore.

Pericolo! Questa macchina genera un campo elettromagnetico durante funzionamento. In determinate circostanze in questo campo può avere delle interazioni attive o passive con impianti medicali. Per evitare il rischio di riscontrare serie lesioni, perfino letali, consigliamo alle persone, che portano impianti medicali, di domandare al proprio medico di fiducia o al produttore dell'impianto medicale se possono utilizzare questa macchina.

Pericolo! I piccoli pezzi, in fase di montaggio, potrebbero essere ingoiati; rischio di soffocamento causato dal sacchetto in polietilene. Tenere lontano i bambini più piccoli in fase di montaggio.

## 3. Installazione

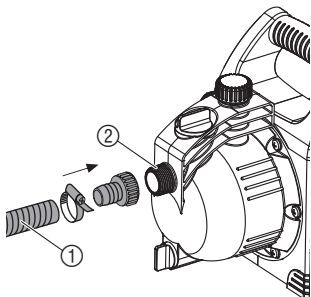
### Posizionamento:

Collocare la pompa in luogo asciutto e piano, in modo che risulti ben stabile.

→ Posizionare la pompa a distanza (min. 2 m) di sicurezza dall'acqua.

La pompa deve essere posata in un luogo al riparo dall'umidità e in modo che le aperture di aerazione siano esposte a sufficiente ricambio d'aria. La distanza dalle pareti deve essere di almeno 5 cm. Attraverso le aperture di aerazione non deve essere aspirata sporcizia (ad esempio sabbia o terra).

### Collegamento lato aspirazione:



Sul lato aspirazione utilizzare un tubo resistente al vuoto con fissaggio a tenuta, collegandolo sull'apposito attacco filettato all'ingresso della pompa. Non usare raccordi portagomma ad attacco rapido!

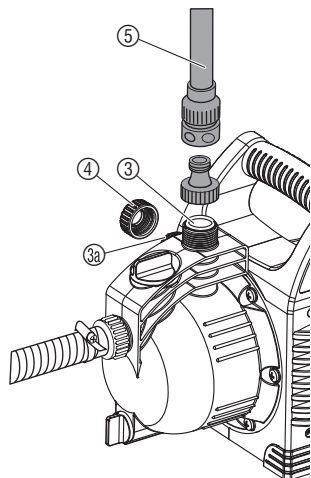
Per accorciare la fase di riattivazione bisogna evitare che il tubo di aspirazione si svuoti quando si ferma la pompa.

E' consigliabile quindi usarne un modello completo di valvola antiriflusso, quale ad esempio:

#### Set aspirazione GARDENA, art. 1411/1418

1. Collegare il tubo di aspirazione ① sull'attacco filettato ② all'ingresso della pompa (lato aspirazione). Serrare bene la fascetta stringitubo fino ad avere una tenuta perfetta.
2. Se l'altezza di aspirazione supera i 4 metri, sostenere il tubo ① opportunamente, ad es. con un supporto in legno. *In questo modo il peso del tubo non grava più sull'attacco e non si corre il rischio di comprometterne la tenuta.*

## Collegamento lato mandata:



Le pompe 3500/4 sono dotate di due attacchi  $\textcircled{3}/\textcircled{3a}$  sul lato di mandata. L'attacco non utilizzato dalla pompa deve essere chiuso con l'apposito tappo  $\textcircled{4}$ .

Le uscite  $\textcircled{3}/\textcircled{3a}$  della pompa sono dotate di un attacco filettato da 33,3 mm (G 1") a cui possono essere collegati, tramite raccorderia rapida GARDENA, tubi da 13 mm (1/2"), 16 mm (5/8") o 19 mm (3/4").

Per sfruttare al meglio la portata della pompa, si consiglia di utilizzare un tubo da 19 mm (3/4") collegabile con la raccorderia Profi-System GARDENA, ad esempio:

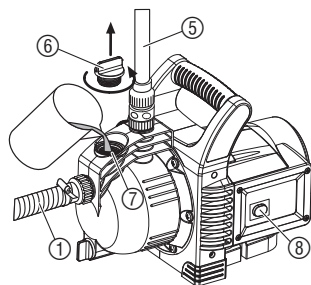
- Set collegamento pompa GARDENA, art. 1752,

o un tubo da 25 mm (1") raccordabile con gli accessori di collegamento in vendita presso i negozi di idraulica.

→ Avvitare a mano il raccordo filettato all'uscita della pompa  $\textcircled{3}/\textcircled{3a}$  stringendolo bene e collegarvi il tubo di mandata  $\textcircled{5}$ .

In caso di un collegamento parallelo di più di 2 (3000/4 oltre 1) tubi flessibili/accessori di collegamento, consigliamo l'impiego dei distributori a 2 o 4 vie GARDENA, art. 8193/8194, rubinetto a 2 vie GARDENA, art. 940 che possono essere avvitati direttamente sull'attacco filettato  $\textcircled{3}/\textcircled{3a}$ .

## 4. Messa in uso



### PERICOLO!

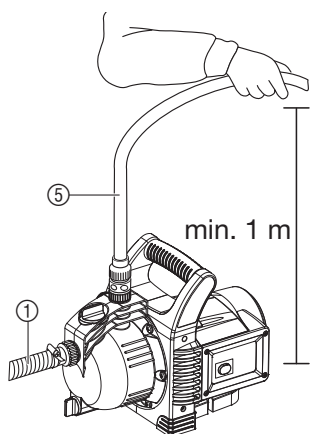
#### Rischio di folgorazione

→ Prima di procedere all'adescamento, accertarsi che la pompa non sia collegata alla rete elettrica. In caso staccare la spina dalla presa di corrente.



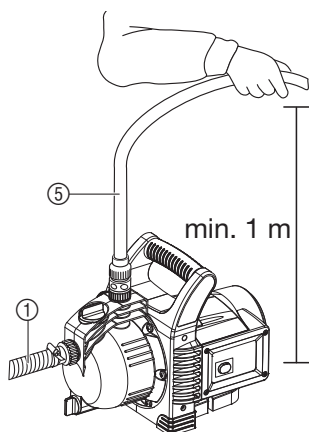
### Attenzione!

→ Prima di mettere in uso la pompa, è necessario adescarla riempiendola completamente con il liquido da aspirare (2 – 3 litri).



1. Svitare a mano il tappo  $\textcircled{6}$  del bocchettone  $\textcircled{7}$ .
2. Versare nel bocchettone  $\textcircled{7}$  almeno 2 – 3 litri del liquido da aspirare (fino al completo riempimento).
3. Riavvitare a mano il tappo  $\textcircled{6}$  sul bocchettone  $\textcircled{7}$  serrandolo bene. Non usare pinze o altri attrezzi.
4. Aprire eventualmente le valvole d'arresto presenti nella condotta di mandata (accessori di collegamento, antiriflusso acqua, ecc.).
5. Svuotare il tubo di mandata  $\textcircled{5}$  dal liquido residuo in modo che l'aria possa fuoriuscire liberamente durante la fase di avviamento.
6. Staccare la spina dalla presa di corrente.
7. Mantenere il tubo flessibile di mandata  $\textcircled{5}$  min. 1 m in perpendicolare sulla pompa verso l'alto, premere l'interruttore ON/OFF  $\textcircled{8}$  (l'interruttore ON/OFF si illumina) e attendere finché la pompa incomincia ad aspirare.

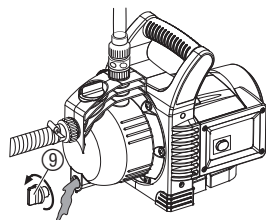
→ Qualora la pompa non dovesse convogliare dopo ca. 5 minuti, spegnere la pompa (interruttore ON/OFF  $\textcircled{8}$ ) (si veda § 7. Anomalie di funzionamento).



L'altezza massima di autoadescamento indicata di 7 m può essere raggiunta solamente se la pompa è riempita attraverso il bocchettone di riempimento ⑦ fino al trabocco e il tubo flessibile di mandata ⑤ viene contemporaneamente mantenuto durante la fase di autoadescamento, verso l'alto, in maniera tale da evitare qualsiasi perdita del fluido convogliato dalla pompa attraverso il tubo flessibile di mandata ⑤.

## 5. Conservazione

### Interventi di fine stagione:



In previsione di possibili gelate riporre e conservare la pompa da giardino in un luogo al riparo dal gelo.

1. Aprire l'apposito scarico ⑨ in modo *che tutto il liquido residuo fuoriesca*.
2. Riporre la pompa in luogo protetto dal gelo.

**Smaltimento:**  
(conforme a: RL 2012/19/EU)



Non smaltire insieme ai normali rifiuti domestici.  
→ Utilizzare sempre gli appositi contenitori di raccolta.

## 6. Manutenzione

### Pulizia della pompa da giardino:

La pompa da giardino GARDENA non necessita di manutenzione.

In seguito alla rimozione di acqua di piscina contenente cloro, la pompa deve essere pulita.

1. Pompate acqua tiepida (max. 35 °C), eventualmente con aggiunta di detergente (ad es. detersivo per piatti) finché l'acqua pompata non diventa limpida.
2. Eliminare i residui nel rispetto delle norme locali vigenti.

## 7. Anomalie di funzionamento

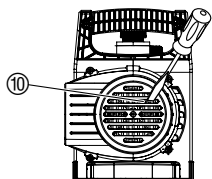


### PERICOLO!

Pericolo di folgorazione.

→ Prima di effettuare qualunque intervento sulla pompa, staccare sempre la spina dalla presa di corrente.

### Sblocco della turbina:



Se la turbina si blocca a causa dei depositi di sporco, procedere come segue:

→ Utilizzando un cacciavite allentare la vite della turbina ⑩.  
La turbina si sblocca.

### Anomalia

**La pompa è in funzione, ma non aspira**

### Possibile causa

### Intervento

La pompa aspira aria in un punto di collegamento.

→ Sigillare i collegamenti sul lato aspirazione a tenuta d'aria.

Il tubo di aspirazione è difettoso o non è stagno.

→ Controllare che le tubature non siano danneggiate e mettere a tenuta d'aria.

Non si è provveduto ad adescare la pompa prima della messa in uso.

→ Adescare la pompa (vedi § 4. **Messa in uso**).

In fase di autoadescamento il liquido con cui si è riempita pompa si riversa nel tubo di mandata.

1. Adescare nuovamente la pompa (vedi § 4. **Messa in uso**).  
2. Riavviare la pompa tenendo sollevato il tubo di mandata (di ca. 1 metro sopra la pompa) finché il liquido non comincia a fuoriuscire.

Per un collegamento a tenuta perfetta si consiglia di utilizzare tubi di aspirazione GARDENA (vedi § 8. **Accessori disponibili**).

Il bocchettone ⑦ di adescamento non è ben chiuso.

→ Controllare la guarnizione (se necessario sostituirla) e stringere bene il raccordo (non usare pinze).

L'aria non fuoriesce perché il tubo di mandata è bloccato o contiene acqua residua.

→ Aprire le valvole di arresto presenti nella linea di mandata (ad esempio lancia) risp. scaricare il tubo flessibile di mandata o staccarlo dalla pompa durante il ciclo di aspirazione.

Non sono stati rispettati i tempi di attivazione.

→ Azionare la pompa e attendere per 5 minuti.

Il filtro o la valvola antiriflusso del tubo di aspirazione sono otturati.

→ Pulire il filtro o la valvola antiriflusso.

<b>Anomalia</b>	<b>Possibile causa</b>	<b>Intervento</b>
<b>La pompa è in funzione, ma non aspira</b>	L'altezza di aspirazione è eccessiva.	→ Ridurre opportunamente l'altezza di aspirazione.
	Per evitare problemi di aspirazione, si raccomanda di usare gli speciali tubi GARDENA con valvola antiriflusso (vedi § 8. <b>Accessori disponibili</b> ) e di adescare sempre la pompa prima di attivarla.	
<b>La pompa gira ma la mandata o la pressione diminuiscono di colpo</b>	Il filtro sul tubo aspira a vuoto.	→ Limitare la mandata montando sull'uscita della pompa una valvola di regolazione GARDENA, <b>art. (2)977</b> .
	Filtro di aspirazione o valvola antiriflusso intasato/a.	→ Pulire il filtro o la valvola antiriflusso.
	Il collegamento sul lato aspirazione non è stagno.	→ Rendere stagno il collegamento.
	Girante bloccata.	→ Sbloccare la girante.
<b>La pompa non entra in funzione o si arresta improvvisamente.</b>	Manca corrente.	→ Verificare linea e connessioni elettriche.
	Il salvamotore termico ha disinserito il motore a causa di un surriscaldamento/sovraccarico.	→ Pulire la turbina. Verificare che la pompa sia in luogo sufficientemente ventilato e che il liquido da aspirare non superi i 35 °C.
	Si è verificata un'interruzione nel circuito elettrico.	→ Rivolgersi a un Centro Assistenza GARDENA.
<b>Emissioni sonore nei pressi delle parti idrauliche</b>	In elevate portate (ad esempio, uscita aperta nel tubo flessibile, senza apparecchio collegato), nella parte idraulica della pompa può verificarsi una certa rumorosità. Ciò non costituisce alcun rischio né provoca dei danneggiamenti alla pompa. Il rumore può essere eliminato variando lievemente la portata (ad esempio, lieve apertura/chiusura di un apparecchio collegato).	




**In caso di altre anomalie, contattare il Centro di Assistenza Tecnica GARDENA. Le riparazioni devono essere eseguite esclusivamente dai Centri di Assistenza Tecnica GARDENA o dai rivenditori autorizzati GARDENA.**



## 8. Accessori disponibili

---

<b>GARDENA Tubi di aspirazione</b>	Resistente a piegature e depressione, disponibile a piacere come merce al metro, <b>art. 1720/1721</b> (19 mm (3/4")-/25 mm (1")) senza rubinetterie di collegamento o in lunghezza fissa, <b>art. 1411/1418</b> completo di rubinetterie di collegamento.	
<b>GARDENA Raccordo filettato per tubo di aspirazione</b>	Per l'allacciamento nel lato di aspirazione.	<b>art. 1723/1724</b>
<b>GARDENA Set collegamento pompa</b>	Per l'allacciamento nel lato di mandata.	<b>art. 1750/1752</b>
<b>GARDENA Filtro di aspirazione con valvola antiriflusso</b>	Per accessoriare il tubo di aspirazione a metraggio.	<b>art. 1726/1727/1728</b>
<b>GARDENA Filtro ingresso pompa</b>	Particolarmente indicato quando il liquido contiene sabbia e impurità.	<b>art. 1730/1731</b>
<b>GARDENA Pressostato elettronico</b>	Attiva e arresta la pompa automaticamente. Con dispositivo di sicurezza contro il funzionamento a secco. Va installato su una delle due uscite.	<b>art. 1739</b>
<b>GARDENA Dispositivo di sicurezza contro il funzionamento a secco</b>	Disattiva automaticamente la pompa quando viene a mancare il liquido in aspirazione.  Il dispositivo di sicurezza contro il funzionamento a secco non può essere collegato direttamente alla pompa e deve essere montato nel tubo flessibile di mandata utilizzando raccordi Original GARDENA System.	<b>art. 1741</b>
<b>GARDENA Tubo di aspirazione per fontana a battente</b>	Per collegare la pompa a fontane a battente od a tubi rigidi. Lunghezza 0,5 m. Con filettatura interna da 33,3 mm (G1) su entrambi i lati.	<b>art. 1729</b>

---

## 9. Dati tecnici

Modello	3000/4 (art. 1707)	3500/4 (art. 1709)
Potenza nominale	600 W	800 W
Mandata max.	3.100 l/h	3.600 l/h
Pressione max. / Prevalenza max.	3,6 bar / 36 m	4,1 bar / 41 m
Altezza max. di autoadescamento	7 m	7 m
Pressione max. interna (lato mandata)	6 bar	6 bar
Tensione/frequenza	220 – 240 V AC/50 Hz	220 – 240 V AC/50 Hz
Cavo di collegamento	1,5 m; H07RN-F	1,5 m; H07RN-F
Peso	6,5 kg	7,0 kg
Livello rumorosità $L_{WA}^{1)}$	testato 78 dB (A) garantito 81 dB (A)	testato 82 dB (A) garantito 85 dB (A)

<sup>1)</sup> Metodo di rilevamento conforme a 2000/14/CE

## 10. Assistenza/Garanzia

### **Assistenza:**

In caso di guasto o di anomalia di funzionamento, rivolgersi al Centro Assistenza Tecnica Nazionale, tel. 199.400.169.

### **Garanzia:**

Questo prodotto GARDENA è coperto da garanzia legale (nella Comunità Europea per 24 mesi a partire dalla data di acquisto) relativamente a tutti i difetti sostanziali imputabili a vizi di fabbricazione o di materiale impiegato. Il prodotto in garanzia potrà essere, a nostra discrezione, o sostituito con uno in perfetto stato di funzionamento o riparato gratuitamente qualora vengano osservate le seguenti condizioni:

- il prodotto sia stato adoperato in modo corretto e conforme alle istruzioni e nessun tentativo di riparazione sia stato eseguito dall'acquirente o da terzi
- il prodotto sia stato spedito a spese del mittente direttamente a un centro assistenza GARDENA allegando il documento che attesta l'acquisto (fattura o scontrino fiscale) e una breve descrizione del problema riscontrato.

La girante, in quanto parte soggetta a usura è esclusa dalla garanzia.

L'intervento in garanzia non estende in nessun caso il periodo iniziale.

La presente garanzia del produttore non inficia eventuali rivalse nei confronti del negoziante/rivenditore.

## **D Produkthaftung**

Wir weisen ausdrücklich darauf hin, dass wir nach dem Produkthaftungsgesetz nicht für durch unsere Geräte hervorgerufene Schäden einzustehen haben, sofern diese durch unsachgemäße Reparatur verursacht oder bei einem Teileaustausch nicht unsere originale GARDENA Teile oder von uns freigegebene Teile verwendet wurden und die Reparatur nicht vom GARDENA Service oder dem autorisierten Fachmann durchgeführt wird. Entsprechendes gilt für Ergänzungssteile und Zubehör.

## **GB Product Liability**

We expressly point out that, in accordance with the product liability law, we are not liable for any damage caused by our units if it is due to improper repair or if parts exchanged are not original GARDENA parts or parts approved by us, and, if the repairs were not carried out by a GARDENA Service Centre or an authorised specialist. The same applies to spare parts and accessories.

## **F Responsabilité**

Nous vous signalons expressément que GARDENA n'est pas responsable des dommages causés par ses appareils, dans la mesure où ces dommages seraient causés suite à une réparation non conforme, dans la mesure où, lors d'un échange de pièces, les pièces d'origine GARDENA n'auraient pas été utilisées, ou si la réparation n'a pas été effectuée par le Service Après-Vente GARDENA ou l'un des Centres SAV agréés GARDENA. Ceci est également valable pour tout ajout de pièces et d'accessoires autres que ceux préconisés par GARDENA.

## **NL Productaansprakelijkheid**

Wij wijzen er nadrukkelijk op, dat wij op grond van de wet aansprakelijkheid voor producten niet aansprakelijk zijn voor schade ontstaan door onze apparaten, indien deze door onvakkundige reparatie veroorzaakt zijn, of er bij het uitwisselen van onderdelen geen gebruik gemaakt werd van onze originele GARDENA onderdelen of door ons vrijgegeven onderdelen en de reparatie niet door de GARDENA technische dienst of de bevoegde vakman uitgevoerd werd. Ditzelfde geldt voor extra-onderdelen en accessoires.

## **S Produktansvar**

Tillverkaren är inte ansvarig för skada som orsakats av produkten om skadan beror på att produkten har reparerats felaktigt eller om, vid reparation eller utbyte, andra än Original GARDENA reservdelar har använts. Samma sak gäller för kompletteringsdelar och tillbehör.

## **DK Produktansvar**

Vi gør udtrykkeligt opmærksom på, at vi i henhold til produktansvarsloven ikke er ansvarlige for skader forårsaget af vores udstyr, såfremt det sker på grund af uautoriserede reparationer eller hvis dele er skiftet ud og der ikke er anvendt originale GARDENA dele eller dele godkendt af os, eller hvis reparationerne ikke er udført af GARDENA-service eller en autoriseret fagmand. Det samme gælder for ekstra udstyr og tilbehør.

## **FI Tuotevastuu**

Korostamme nimenomaan, että tuotevastuulain nojalla emme ole vastuussa laitteistamme johtuneista vahingoista, mikäli nämä ovat aiheutuneet epäasianmukaisesta korjauksesta tai osia vaihdettaessa ei ole käytetty alkuperäisiä GARDENA-varaosia tai hyväksymiämme osia ja korjauksen on suorittanut muu kuin GARDENA-huoltokeskus tai valtuuttamamme ammattihenkilö. Tämä pätee myös lisäksiin ja lisävarusteisiin.

## **I Responsabilità del prodotto**

Si rende espressamente noto che, conformemente alla legislazione sulla responsabilità del prodotto, non si risponde di danni causati da nostri articoli se originati da riparazioni eseguite non correttamente o da sostituzioni di parti effettuate con materiale non originale GARDENA o comunque da noi non approvato e, in ogni caso, qualora l'intervento non venga eseguito da un centro assistenza GARDENA o da personale specializzato autorizzato. Lo stesso vale per le parti complementari e gli accessori.

## **E Responsabilidad de productos**

Advertimos que conforme a la ley de responsabilidad de productos no nos responsabilizamos de daños causados por nuestros aparatos, siempre y cuando dichos daños hayan sido originados por arreglos o reparaciones indebidas, por recambios con piezas que no sean piezas originales GARDENA o bien piezas no autorizadas por nosotros, así como en aquellos casos en que la reparación no haya sido efectuada por un Servicio Técnico GARDENA o por un técnico autorizado. Lo mismo es aplicable para las piezas complementarias y accesorios.

## **P Responsabilidade sobre o produto**

Queremos salientar que segundo a lei da responsabilidade do fabricante, nós não nos responsabilizaremos por danos causados pelo nosso equipamento, quando estes ocorrerem em decorrência de reparações inadequadas ou da substituição de peças por peças não originais da GARDENA, ou peças não autorizadas.

A responsabilidade tornar-se-à nula também depois de reparações realizadas por oficinas não autorizadas pela GARDENA. Esta restrição valerá também para peças adicionais e acessórios.

## **PL Odpowiedzialność za produkt**

Zwracamy Państwu uwagę, że nie ponosimy odpowiedzialności za uszkodzenia naszych maszyn, bądź szkody spowodowane ich wadliwym funkcjonowaniem, powstałe na skutek nieprawidłowo przeprowadzonych napraw lub użycia nieoryginalnych części zamiennych. Naprawy winny być przeprowadzane tylko przez punkty serwisowe Husqvarna lub autoryzowane serwisy. Dotyczy to również części uzupełniających i oprzyrządowania.

## **H Termékszavatosság**

Nyomatékosan utalunk arra a tényre, hogy a termékszavatossági törvény szerint nem kell jótállást vállalnunk azokra a károokra, amelyeket nem a mi készülékeink okoztak, ha ezeket más szerületen javítás okozta vagy egy alkatrész kicserélésénél nem a mi eredeti GARDENA alkatrészeinket vagy általunk engedélyezett alkatrészeket használták fel és a javítást nem a GARDENA szerviz vagy egy erre felhatalmazott szakember végezte. Hasonlóképpen érvényes ez a kiegészítő alkatrészekre és tartozékokra is.

## **CZ Odpovědnost za výrobek**

Výslovně upozorňujeme na to, že podle zákona o odpovědnosti za výrobek nenese odpovědnost za škody způsobené našimi přístroji, pokud byly způsobené neodbornou opravou nebo použitím jiných než našich originálních náhradních dílů GARDENA nebo námi schválených dílů a neprovedením opravy servisem GARDENA nebo autorizovaným odborníkem. Odpovídající platí i pro doplňkové díly a příslušenství.

## **SK Predmet záruky**

Upozorňujeme dôrazne na to, že podľa zákona o poskytovaní záruk nezodpovedáme za škody spôsobené našimi výrobkami, v prípade, že boli boli vyvolané neodbornými opravami, výmenou dielcov, ktoré nepatria k originálnym dielom GARDENA alebo neboli nami schválené a rovnako boli spôsobené servisnými zásahmi, ktoré neboli vykonané servisom GARDENA alebo autorizovaným odborníkom. Rovnako to platí pre doplnky a príslušenstvo.

## **GR Ευθύνη για το προϊόν**

Σας υπενθυμίζουμε ρητά, ότι σύμφωνα με το νόμο περί ευθύνης για τα προϊόντα δεν ευθυνόμαστε για ενδεχόμενες βλάβες που προκαλούνται από τις συσκευές μας, εφόσον οφείλονται σε μία ακατάλληλη επισκευή ή σε μια αντικατάσταση τμημάτων για την οποία δεν έχουν χρησιμοποιηθεί τα πρωτότυπα ανταλλακτικά της GARDENA ή τα από μας εγκεκριμένα ανταλλακτικά και σε περίπτωση που δεν εκτελείται η επισκευή από το Τμήμα Εξυπηρέτησης Πελατών της GARDENA ή από έναν εξουσιοδοτημένο εξειδικευμένο τεχνίτη. Το ίδιο ισχύει για εξαρτήματα και συμπληρωματικά τμήματα.

## **SLO Jamstvo za izdelek**

Pismo poudarjamo, da po zakonu jamstva za izdelek nismo odgovorni za škodo, ki bi nastala zaradi uporabe našega izdelka, prav tako tudi ne za škodo ki bi nastala zaradi nepravilnega popravila izdelka ali pri napačni zamenjavi delov, ki niso originalni deli GARDENA ali pri uporabi z naše strani potrjenih delov, ki pa niso bili vgrajeni v servisu GARDENA ali v naši pooblašteni servisni službi. Enako velja tudi za nadomestne dele in opremo.

## **HR Odgovornost za proizvod**

Izričito napominjemo da u skladu sa Zakonom o odgovornosti za proizvode nismo odgovorni za štete uzrokovane našim uređajima ako su one izazvane nestručnim popravkom ili u slućaju zamjene dijelova nisu korišćeni originalni GARDENA dijelovi ili dijelovi koje smo odobrili i popravak nije izvršio GARDENA servis ili ovlašćeni stručnjak. Isto vrijedi i za dodatne dijelove i pribor.

## **RO Responsabilitatea legala a produsului**

Menționăm în mod expres ca, în concordanță cu responsabilitatea legală a produsului, nu suntem răspunzători de nici un accident provocat de produsele noastre dacă se datorează reparării necorespunzătoare sau dacă piesele de schimb nu sunt originale GARDENA sau aprobate de GARDENA, sau dacă reparațiile nu au fost efectuate de un Centru de Service GARDENA sau un specialist autorizat. Aceleași prevederi se aplică și pieselor de schimb și accesoriilor.

## **BG Отговорност за качество**

Изрично подчертаваме, че съгласно закона за отговорност за качество, ние не носим отговорност за вредите причинени от нашите уреди, ако същите са причинени от неправилен ремонт или при подмяната на части не са използвани оригинални части на GARDENA или части одобрени от нас и ремонта не е извършен от сервиз на GARDENA или оторизиран специалист. Същото важи за допълнителните части и принадлежности.

## **EST Tootevastutus**

Juhime teie tähelepanu sellele, et tootevastutusseaduse kohaselt ei vastuta me meie seadmete poolt põhjustatud kahjude eest, kui need on tekkinud asjatundmatu paranduse tagajärjel või kui detaili vahetamisel ei kasutatud GARDENA originaalvaruosi ega meie poolt kasutada lubatud varuosia ja kui parandustöid ei ole teinud GARDENA klienditeenindusspetsialistid ega meie volitatud spetsialistid. Sama kehtib lisadetailide ja tarvikute kohta.

## **LT Atsakomybė už produkciją**

Nurodome, kad remdamiesi Atsakomybės už produkciją įstatymu, neatkakome už nuostolius, sukeltus mūsų prietaisų, jei jie atsirado dėl netinkamo remonto, arba, jei keičiant dalis, buvo naudojamasi neoriginalios GARDENA dalys arba dalys, kurių mes neleidome naudoti, o remontą atliko ne GARDENA servisas arba neįgaliotasis specialistas. Tas pats galioja papildomoms dalims ir priedams.

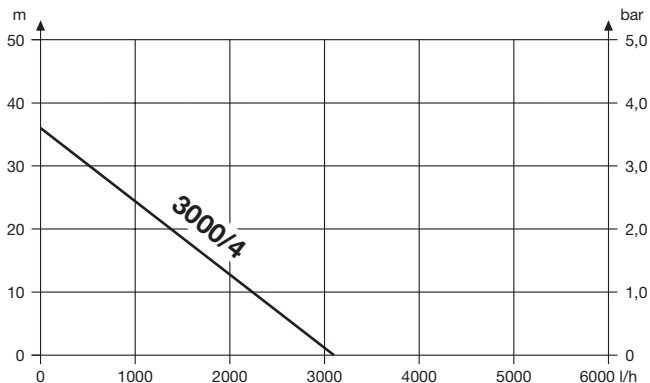
## **LV Produkta atbildība**

Mēs skaidri norādām uz to, ka saskaņā ar Produktu atbildības likumu, mēs neatbildam par mūsu iekārtu radītiem zaudējumiem, ciktāl tos ir izraisījis neatbilstošs remonts vai daļu nomaiņa ar neoriģinālām GARDENA daļām vai ne ar mūsu norādītajām detaļām un remontu nav veicis GARDENA serviss vai pilnvarots speciālists. Tas pats attiecas uz papildinošajām daļām un piederumiem.

<p><b>D EG-Konformitätserklärung</b> Der Unterzeichnete Husqvarna AB, 561 82 Huskvarna, Sweden bestätigt, dass die nachfolgend bezeichneten Geräte in der von uns in Verkehr gebrachten Ausführung die Anforderungen der harmonisierten EU-Richtlinien, EU-Sicherheitsstandards und produktspezifischen Standards erfüllen. Bei einer nicht mit uns abgestimmten Änderung der Geräte verliert diese Erklärung ihre Gültigkeit.</p>	<p><b>H EU-Megfelelőeségi nyilatkozat</b> Alulírott, a Husqvarna AB, 561 82 Huskvarna, Sweden igazolja azt, hogy az alábbiakban megnevezett készülékek, az általunk forgalomba hozott kivételben teljesítik a harmonizációs EU-irányelvek, az EU biztonsági szabványok és a termékre jellemző szabványok követelményeit. Ha a készülékeken a mi beleegyezésünk nélkül változtatást végeznek, akkor ez a nyilatkozat érvényét veszti.</p>
<p><b>GB EU Declaration of Conformity</b> The undersigned Husqvarna AB, 561 82 Huskvarna, Sweden hereby certifies that, when leaving our factory, the units indicated below are in accordance with the harmonised EU guidelines, EU standards of safety and product specific standards. This certificate becomes void if the units are modified without our approval.</p>	<p><b>CZ Prohlášení o shodě EU</b> Podepsaný Husqvarna AB, 561 82 Huskvarna, Sweden potvrzuje, že dále uvedené přístroje v rámci do provozu uvedeném provedení splňují požadavky harmonizovaných směrnic EU, bezpečnostních norem EU a norem specifických pro výrobek. Při námi neschválené změně přístrojů ztrácí toto prohlášení platnost.</p>
<p><b>F Certificat de conformité aux directives européennes</b> Le constructeur, soussigné : Husqvarna AB, 561 82 Huskvarna, Sweden déclare qu'à la sortie de ses usines le matériel neuf désigné ci-dessous étai conforme aux prescriptions des directives européennes énoncées ci-après et conforme aux règles de sécurité et autres règles qui lui sont applicables dans le cadre de l'Union européenne. Toute modification portée sur ce produit sans l'accord express de GARDENA supprime la validité de ce certificat.</p>	<p><b>SK EU-Vyhlasenie o zhode</b> Nižšie uvedená firma Husqvarna AB, 561 82 Huskvarna, Sweden vyhlasuje, že uvedené zariadenia, ktoré uviedla na trh v tomto vyhotovení, spĺňajú požiadavky harmonizovaných smerníc EU, bezpečnostných noriem EU a noriem špecifických pre výrobok. Pri zmene zariadenia, ktorá nebola odsúhlasená výrobcom stráca toto vyhlásenie platnosť.</p>
<p><b>NL EU-overeenstemmingsverklaring</b> Ondergetekende Husqvarna AB, 561 82 Huskvarna, Sweden bevestigt, dat de volgende genoemde apparaten in de door ons in de handel gebrachte uitvoering voldoen aan de eis van, en in overeenstemming zijn met de EU-richtlijnen, de EU-veiligheidsstandaard en de voor het product specifieke standaard. Bij een niet met ons afgestemde verandering aan de apparaten verliest deze verklaring haar geldigheid.</p>	<p><b>GR Δήλωση Συμμόρφωσης προς τις Οδηγίες της ΕΕ</b> Η υπογράφουσα Husqvarna AB, 561 82 Huskvarna, Sweden δηλώνει, ότι τα εξής αναφερόμενα εκδοόμενα από την εταιρία μας προϊόντα ανταποκρίνονται σε όλες τις εναρμονισμένες προδιαγραφές της ΕΕ, στα πρότυπα ασφαλείας της ΕΕ και στα ειδικά για το προϊόν πρότυπα. Σε μία μη συμφωνημένη με την εταιρία μας τροποποίηση των συσκευών αυτή η δήλωση χάνει την ισχύ της.</p>
<p><b>S EU Tillverkarintyg</b> Undertecknad firma Husqvarna AB, 561 82 Huskvarna, Sweden intygar härmed att nedan nämnda produkter överensstämmer med EU:s direktiv, EU:s säkerhetsstandard och produktspecifikation. Detta intyg upphör att gälla om produkten ändras utan vårt tillstånd.</p>	<p><b>SLO EU-izjava o skladnosti</b> Podpisani proizvajalca «Husqvarna AB, 561 82 Huskvarna, Sweden» s podpisom potrjuje, da sledeće opisana naprava, ki smo jo poslali na tržišče izpolnjuje zahteve harmoniziranih standardov ES-smernic, ES-varnostnih standardov in izdelku specifičnih standardov. V primeru spremembe na navpični brez našega pisnega dovoljenja ta izjava izgubi svojo pomen in veljavnost.</p>
<p><b>DK EU Overensstemmelse certifikat</b> Undertegnede Husqvarna AB, 561 82 Huskvarna, Sweden bekræfter hermed, at enheder listede herunder, ved afsendelse fra fabrikken, er i overensstemmelse med harmoniserede EU retningslinjer, EU sikkerheds standarder og produkt specifikations standarder. Dette certifikat træder ud af kraft hvis enhederne er ændret uden vor godkendelse.</p>	<p><b>HR Izjava o skladnosti EU-a</b> Dolje potpisana tvrtka Husqvarna AB, 561 82 Huskvarna, Sweden ovime potvrđuje da dolje navedeni uređaji u izvedbi plaširanoj na tržište ispunjavaju zahtjeve harmoniziranih EU smjernica, EU sigurnosnih normi i normi za određene proizvode. Ova izjava postaje ništavna u slučaju izmjene uređaja koje nismo odobrili.</p>
<p><b>FI EU-yhdenmukaisuusvakuutus</b> Allekirjoittanut Husqvarna AB, 561 82 Huskvarna, Sweden vakuuttaa, että alla mainitut laitteet täyttävät tehtaaltamme lähtiesään yhdenmukaisistettujen EU-direktiivien, EU-turvallisuusstandardien ja tuotekohtaisten standardien vaatimukset. Laitteisiin tehyd muutokset, joista ei ole sovittu kanssamme, joutavat tämän vakuutuksen raukaamiseen.</p>	<p><b>RO UE-Certificat de conformitate</b> Prin prezenta Husqvarna AB, 561 82 Huskvarna, Sweden, certifica faptul ca, in momentul in care produsele mentionate mai jos ies din fabrica sunt in concordanta cu directivele UE, standardele de siguranta UE si standardele specifice ale produsului UE. Acest certificat devine nul in cazul modificării aparatului fără aprobarea noastră.</p>
<p><b>I Dichiarazione di conformità alle norme UE</b> La sottoscritta Husqvarna AB, 561 82 Huskvarna, Sweden certifica che il prodotto qui di seguito indicato, nei modelli da noi commercializzati, è conforme alle direttive armonizzate UE nonché agli standard di sicurezza e agli standard specifici di prodotto. Qualunque modifica apportata al prodotto senza nostra specifica autorizzazione invalida la presente dichiarazione.</p>	<p><b>BG ЕС-Декларация за съответствие</b> Подписаната фирма Husqvarna AB, 561 82 Huskvarna, Sweden декларира, че описаните по-долу уреди, пуснати в продажба съгласно нашата спецификация, изпълняват изискванията на хармонизираните ЕС-директиви, ЕС-стандарти за безопасност и специфичните производствени стандарти. При промяна на уреда, която не е съгласувана с нас, тази декларация губи своята валидност.</p>
<p><b>E Declaración de conformidad de la UE</b> El que suscribe Husqvarna AB, 561 82 Huskvarna, Sweden declara que la presente mercancía, objeto de la presente declaración, cumple con todas las normas de la UE, en lo que a normas técnicas, de homologación y de seguridad se refiere. En caso de realizar cualquier modificación en la presente mercancía sin nuestra previa autorización, esta declaración pierde su validez.</p>	<p><b>EST Eli vastavusdeklaratsioon</b> Allkirjutanud Husqvarna AB, 561 82 Huskvarna, Sweden kinnitab, et kirjeldatud seade vastab meie poolt riigusse viidud kujul ELi harmoniseeritud direktiividele, ELi ohutusstandarditele ja tootega seotud standarditele. Meiega kooskõlastamata muudatus tegemise korral seadmel kaotab see deklaratsioon kehtivuse.</p>
<p><b>P Certificado de conformidad da UE</b> Os abaixo mencionados Husqvarna AB, 561 82 Huskvarna, Sweden, por este meio certificam que ao sair da fábrica os aparelhos abaixo mencionados estão de acordo com as direttrizes harmonizadas da UE, padrões de segurança e de produtos específicos. Este certificado ficará nulo se as unidades forem modificadas sem a nossa aprovação.</p>	<p><b>LT ES Atitikties deklaracija</b> Pasirašanti nurodė Husqvarna AB, 561 82 Huskvarna, Sweden patvirtina, kad žemiau įvardyti prietaisai ir jų modeliai, kurie buvo pagaminti mūsų gamyklose atitinka ES direktyvas, ES saugumo standartus ir specifinius gaminių standartus. Atlikus bet kokį prietaiso pakeitimą, kuris nėra suderintas su mumis, ši deklaracija praranda galiojimą.</p>
<p><b>PL Deklaracja zgodności Unii Europejskiej</b> Husqvarna AB, 561 82 Huskvarna, Sweden potwierdza, że poniżej określone urządzenia w wersji oferowanej przez nas do sprzedaży spełniają wymagania zharmonizowanych dyrektyw Unii Europejskiej, standardu bezpieczeństwa Unii Europejskiej i standardu specyficznego dla tego typu produktów. W przypadku zmiany urządzenia, która nie została z nami uzgodniona, niniejsza deklaracja traci moc obowiązującą.</p>	<p><b>LV ES-atbilstības deklarācija</b> Parakstīstusies Husqvarna AB, 561 82 Huskvarna, Sweden, Vācija apstiprina, ka sekojoši apzīmētās iekārtas, kuras mēs izplatām, savā izpildījumā atbilst harmonizētajām ES direktīvām, ES drošības standartiem un produkta specifiskajiem standartiem. Ar mūsu neapstiprinātām izmaiņām iekārtā šī deklarācija zaudē savu derīgumu.</p>

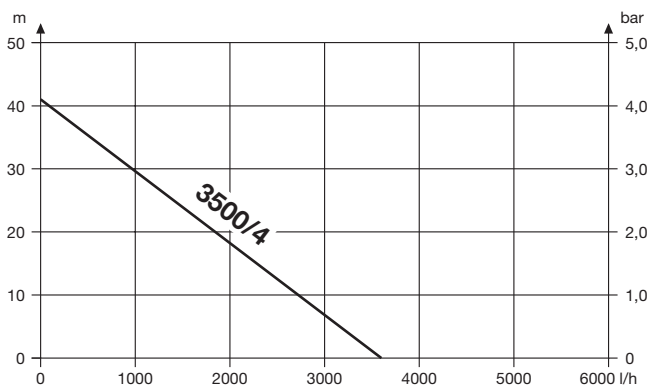


**Pumpen-Kennlinien**  
**Performance characteristics**  
**Courbes de performance**  
**Prestatiegrafiek**  
**Kapacitetskurva**  
**Ydelses karakteristika**  
**Pumpun ominaiskäyrä**  
**Pumpekarakteristikk**  
**Curva di rendimento**  
**Curva característica de la bomba**  
**Características de performance**



**Charakterystyka pompy**  
**Szivattyú-jelleggörbe**  
**Charakteristika čerpadla**  
**Charakteristiky čerpadla**  
**Χαρακτηριστικό διάγραμμα**  
**Кривая производительности насоса**

**Karakteristika črpalka**  
**Obilježja pumpe**  
**Karakteristika pumpe**  
**Крива характеристики насоса**  
**Caracteristică pompă**  
**Pompa karakter eğrisi**  
**Помпена характеристика**  
**Fuqia e pompës**  
**Pumba karakteristik**  
**Siurblio charakteristinė kreivė**  
**Σύκκη raksturlīkne**





**Deutschland / Germany**

GARDENA GmbH  
Central Service  
Hans-Lorenser-Straße 40  
D-89079 Ulm  
Produktfragen:  
(+49) 731 490-123  
Reparaturen:  
(+49) 731 490-290  
service@gardena.com

**Albania**

COBALT Sh.p.k.  
Rr. Siri Kodra  
1000 Tirana  
Argentina  
Husqvarna Argentina S.A.  
Av.del Libertador 5954 –  
Piso 11 – Torre B  
(C1428ARP) Buenos Aires  
Phone: (+54) 11 5194 5000  
info.gardena@  
ar.husqvarna.com

**Armenia**

Garden Land Ltd.  
61 Tigran Mets  
0005 Yerevan

**Australia**

Husqvarna Australia Pty. Ltd.  
Locked Bag 5  
Central Coast BC  
NSW 2252  
Phone: (+61) (0) 2 4352 7400  
customer.service@  
husqvarna.com.au

**Austria / Österreich**

Husqvarna Austria GmbH  
Industriezeile 36  
4010 Linz  
Tel.: (+43) 732 7701 01-485  
service.gardena@  
husqvarnagroup.com

**Azerbaijan**

Firm Progress  
a. Aliyev Str. 26A  
1052 Baku

**Belgium**

GARDENA Belgium NV/SA  
Sterebeekstraat 163  
1930 Zaventem  
Phone: (+32) 2 720 92 12  
Mail: info@gardena.be

**Bosnia / Herzegovina**

SILK TRADE d.o.o.  
Industrijska zona Bukva bb  
74260 Tešanj

**Brazil**

Husqvarna do Brasil Ltda  
Av. Francisco Matarazzo,  
1400 – 19º andar  
São Paulo – SP  
CEP: 05001-903  
Tel: 0800-112252  
marketing.br.husqvarna@  
husqvarna.com.br

**Bulgaria**

Хускварна България ЕООД  
Бул. „Андрей Липчев“ № 72  
1799 София  
Тел.: (+359) 02/9753076  
www.husqvarna.bg

**Canada / USA**

GARDENA Canada Ltd.  
100 Summerlea Road  
Brampton, Ontario L6T 4X3  
Phone: (+1) 905 792 9330  
info@gardena.canada.com

**Chile**

Maquinarias Agroforestales  
Ltda. (Maga Ltda.)  
Santiago, Chile  
Avda. Chesterton  
# 8355 comuna Las Condes  
Phone: (+56) 2 202 4417  
Dalton@maga.cl  
Zipcode: 7560330  
Temuco, Chile  
Avda. Valparaiso # 01466  
Phone: (+56) 45 222 126  
Zipcode: 4780441

**China**

Husqvarna (China) Machinery  
Manufacturing Co., Ltd.  
No. 1355, Jia Xin Rd.,  
Ma Lu Zhen, Jia Ding Dist.,  
Shanghai  
201801  
Phone: (+86) 21 59159629  
Domestic Sales  
www.gardena.com.cn

**Colombia**

Husqvarna Colombia S.A.  
Calle 18 No. 88 D-31, zona  
Industrial de Montevideo  
Bogotá, Cundinamarca  
Tel. 571 2922700 ext. 105  
jairo.salazar@  
husqvarna.com.co

**Costa Rica**

Compania Exim  
Euroiberoamericana S.A.  
Los Colegios, Moravia,  
200 metros al Sur del Colegio  
Saint Francis – San José  
Phone: (+506) 297 68 83  
exim\_euro@racsa.co.cr

**Croatia**

SILK ADRIA d.o.o.  
Josipa Lončara 3  
10090 Zagreb  
Phone: (+385) 1 3794 580  
silk.adria@zg.t-com.hr

**Cyprus**

Med Marketing  
17 Digeni Akrita Ave  
P.O. Box 27017  
1641 Nicosia

**Czech Republic**

Husqvarna Česko s.r.o.  
Türköva 2319/5b  
149 00 Praha 4 – Chodov  
Bezplatná infolinka:  
800 100 425  
servis@cz.husqvarna.com

**Denmark**

GARDENA / Husqvarna  
Consumer Outdoor Products  
Salgsafdelning Danmark  
Box 9003  
S-200 39 Malmö  
info@gardena.dk

**Dominican Republic**

BOSQUESA, S.R.L  
Carretera Santiago Licey  
Km. 5 ½  
Esquina Copal II,  
Santiago  
Dominican Republic  
Phone: (+809) 736-0333  
joserbosquesa@claro.net.do

**Ecuador**

Husqvarna Ecuador S.A.  
Arupos E1-181 y 10 de  
Agosto Quito, Pichincha  
Tel. (+593) 22800739  
francisco.jacom@  
husqvarna.com.ec

**Estonia**

Husqvarna Eesti OÜ  
Consumer Outdoor Products  
Kesk tee 10, Aaviku küla  
Rae vald  
Harju maakond  
75305 Estonia  
kontakt.etj@husqvarna.ee

**Finland**

Oy Husqvarna Ab  
Consumer Outdoor Products  
Lauttarhankatu 8 B / PL 3  
00581 HELSINKI  
info@gardena.fi

**France**

Husqvarna France  
9/11 Allée des pierres mayettes  
92635 Gennevilliers Cedex  
France  
http://www.gardena.com/fr  
N° AZUR: 0 810 00 78 23  
(Prix d'un appel local)

**Georgia**

ALD Group  
Belashvili 8  
1159 Tleilisi

**Great Britain**

Husqvarna UK Ltd  
Preston Road  
Aycliffe Industrial Park  
Newton Aycliffe  
County Durham  
DL5 6UP  
info.gardena@  
husqvarna.co.uk

**Greece**

Π. ΠΑΠΑΔΟΠΟΥΛΟΣ ΑΕΒΕ  
Λεωφ. Αθηνών 92  
Αθήνα  
Τ.Κ.104 42  
Ελλάδα  
Τηλ. (+30) 210 5193100  
info@papadopoulos.com.gr

**Hungary**

Husqvarna Magyarország Kft.  
Ezred u. 1-3  
1044 Budapest  
Telephone: (+36) 1 251-4161  
vevoszolgalat.husqvarna@  
husqvarna.hu

**Iceland**

O. Johnson & Kaaber  
Túnguhsali 1  
110 Reykjavik  
oof@oik.is

**Ireland**

Husqvarna UK Ltd  
Preston Road  
Aycliffe Industrial Park  
Newton Aycliffe  
County Durham  
DL5 6UP  
info.gardena@  
husqvarna.co.uk

**Italy**

Husqvarna Italia S.p.A.  
Via Como 72  
23868 VALMADRERA (LC)  
Phone: (+39) 0341.203.111  
info@gardenaitalia.it

**Japan**

KAKUICHI Co. Ltd.  
Sumitomo Realty &  
Development Kojimachi  
BLDG., 8F  
5-1 Nibanncyo  
Chiyoda-ku  
Tokyo 102-0084  
Phone: (+81) 33 264 4721  
m\_ishihara@kaku-ichi.co.jp

**Kazakhstan**

LAMED Ltd.  
155/1, Tazhibayevoi Str.  
050060 Almaty  
IP Schmidt  
Abayavenue 3B  
110 005 Kostanay

**Korea**

Kyung Jin Trading Co., LTD.  
107-4, SunDuk Bld.,  
YangJae-dong,  
Seocho-gu,  
Seoul, (zipcode: 137-891)  
Phone: (+82) (0)2 574-6300

**Kyrgyzstan**

Alye Maki  
av. Molodaya Guardir J 3  
720014  
Bishkek

**Latvia**

Husqvarna Latvija  
Consumer Outdoor Products  
Bākuži iela 6  
LV-1024 Rīga  
lithu@husqvarna.lv

**Lithuania**

LIUAB Husqvarna Lietuva  
Consumer Outdoor Products  
Atėities pl. 77 C  
LT-52104 Kaunas  
centras@husqvarna.lt

**Luxembourg**

Magasins Jules Neuberg  
33, rue Jacques Stas  
Luxembourg-Gasperich 2549  
Case Postale No. 12  
Luxembourg 2010  
Phone: (+352) 40 14 01  
api@neuberg.lu

**Mexico**

AFOSA  
Av. Lopez Mateos Sur # 5019  
Col. La Calma 45070  
Zapopan, Jalisco  
Mexico  
Phone: (+52) 33 3818-3434  
icornejo@afosa.com.mx

**Moldova**

Comvel S.R.L.  
290A Muncești Str.  
2002 Chisinau

**Netherlands**

GARDENA Nederland B.V.  
Postbus 50176  
1305 AD ALMERE  
Phone: (+31) 36 521 00 00  
info@gardena.nl

**Neth. Antilles**

Jonka Enterprises N.V.  
Sta. Stoa Weg 196  
P.O. Box 8200  
Curaçao  
Phone: (+599) 9 767 66 55  
pjm@jonka.com

**New Zealand**

Husqvarna New Zealand Ltd.  
PO Box 76-437  
Manukau City 2241  
Phone: (+64) (0) 9 9202410  
support.nz@husqvarna.co.nz

**Norway**

GARDENA  
Husqvarna Consumer  
Outdoor Products  
Salgskontor Norge  
Klevereveien 6  
1540 Vestby  
info@gardena.no

**Peru**

Husqvarna Perú S.A.  
Jr. Ramón Cárcamo 710  
Lima 1  
Tel: (+51) 1 3320400 ext. 416  
javier.remuzgo@  
husqvarna.com

**Poland**

Husqvarna  
Poland Spółka z o.o.  
ul. Wysockiego 15 b  
03-371 Warszawa  
Phone: (+48) 22 330 96 00  
gardena@husqvarna.com.pl

**Portugal**

Husqvarna Portugal, SA  
Lagoa - Albarraque  
2635 - 595 Rio de Mouro  
Tel.: (+351) 21 922 85 30  
Fax: (+351) 21 922 85 36  
info@gardena.pt

**Romania**

Madex International Srl  
Soseaua Odaii 117-123,  
RO 013603 București, S1  
Phone: (+40) 21 352.76.03  
madex@mes.ro

**Russia / Россия**

ООО „Хускварна“  
141400, Московская обл.,  
г. Химки,  
улица Ленинградская,  
владение 39, стр.6.  
Бизнес Центр  
„Химки Бизнес Парк“,  
помещение 0802.04,  
http://www.gardena.ru

**Serbia**

Domel d.o.o.  
Autoput za Novi Sad bb  
11273 Belgrade  
Phone: (+381) 118 488 88 12  
miroslav.jejina@domel.rs

**Singapore**

Hy-Ray PRIVATE LIMITED  
40 Jalan Pemimpin  
#02-08 Tat Ann Building  
Singapore 577185  
Phone: (+65) 6253 2277  
shying@hyray.com.sg

**Slovak Republic**

Husqvarna Cesko s.r.o.  
Türköva 2319/5b  
149 00 Praha 4 – Chodov  
Bezplatná infolinka:  
800 154 044  
servis@sk.husqvarna.com

**Slovenia**

Husqvarna Austria GmbH  
Industriezeile 36  
4010 Linz  
Tel.: (+43) 732 77 01 01-485  
service.gardena@  
husqvarnagroup.com

**South Africa**

Husqvarna  
Husqvarna (Pty) Ltd  
Postnet Suite 250  
Private Bag X6,  
Cascades, 3202  
South Africa  
Phone: (+27) 33 846 9700  
info@gardena.co.za

**Spain**

Husqvarna España S.A.  
C/ Basauri, nº 6  
La Florida  
28023 Madrid  
Phone: (+34) 91 708 05 00  
atencioncliente@gardena.es

**Suriname**

Agrofix n.v.  
Verlengde Hogestraat # 22  
Phone: (+597) 472426  
agrofix@sr.net  
Pobox : 2006  
Paramaribo  
Suriname – South America

**Sweden**

Husqvarna AB  
S-561 82 Huskvarna  
info@gardena.se

**Switzerland / Schweiz**

Husqvarna Schweiz AG  
Consumer Products  
Industriestrasse 10  
5506 Mägenwil  
Phone: (+41) (0) 62 887 37 90  
info@gardena.ch

**Turkey**

GARDENA Dost Diş Ticaret  
Müesseslik A.Ş.  
Sanayi Cad. Adil Sokak  
No: 1/B Kartal  
34873 İstanbul  
Phone: (+90) 216 38 93 939  
info@gardena-dost.com.tr

**Ukraine / Україна**

ТОВ „Хусварна Україна“  
вул. Васильківська, 34,  
офіс 204-г  
03022, Київ  
Тел: (+380) 44 998 39 20  
info@gardena.ua

**Uruguay**

FELI SA  
Entre Ríos 1083 CP 11800  
Montevideo – Uruguay  
Tel: (+598) 22 03 18 44  
info@felia.com.uy

**Venezuela**

Corporación Casa y Jardín C.A.  
Av. Caroní, Edif. Trezmen, PB.  
Colinas de Bello Monte,  
1050 Caracas.  
Tlf: (+58) 212 992 33 22  
info@casayjardin.net.ve

1707-20.960.05/0715

© GARDENA  
Manufacturing GmbH  
D-89079 Ulm  
http://www.gardena.com