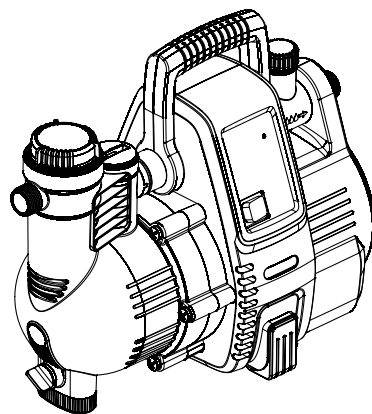


Classic 3500/4E Art. 1757

- D Betriebsanleitung**
Hauswasserautomat
-
- GB Operating Instructions**
Electronic Pressure Pump
-
- F Mode d'emploi**
Station de pompage
-
- NL Gebruiksaanwijzing**
Elektronische hydrofoorpomp
-
- S Bruksanvisning**
Pumpautomat
-
- DK Brugsanvisning**
Husvandværk
-
- FI Käyttöohje**
Painevesipumppu
-
- N Bruksanvisning**
Trykkpumpe
-
- I Istruzioni per l'uso**
Pompa ad intervento automatico
-
- E Instrucciones de empleo**
Estación de bombeo
-
- P Manual de instruções**
Bomba de pressão
-
- PL Instrukcja obsługi**
Hydrofor
-
- H Használati utasítás**
Háztartási automata szivattyú
-
- CZ Návod k obsluze**
Domácí vodní automat
-
- SK Návod na obsluhu**
Domácí vodný automat



Comfort 4000/5E Art. 1758

- GR Οδηγίες χρήσης**
Συσκευή παραγωγής νερού οικιακής χρήσης
-
- RUS Инструкция по эксплуатации**
Автоматический напорный насос
-
- SLO Navodilo za uporabo**
Hišna vodni avtomat
-
- HR Upute za uporabu**
Kućni automat za vodu
-
- SRB Uputstvo za rad**
BIH Hidropak
-
- UA Інструкція з експлуатації**
Помпа напірна автоматична
-
- RO Instrucțiuni de utilizare**
Hidroforul Electronic
-
- TR Kullanma Kılavuzu**
Konut suyu hidroforları
-
- BG Инструкция за експлоатация**
Помпа с електронен пресостат за високо налягане
-
- AL Manual përdorimi**
Automati i ujit i shtëpisë
-
- EST Kasutusjuhend**
Pump-veeautomaat
-
- LT Eksploatavimo instrukcija**
Buitinis automatinis slėgimo siurblys
-
- LV Lietošanas instrukcija**
Elektroniskais ūdens sūkņis

Pompa ad intervento automatico GARDENA

Classic 3500/4E / Comfort 4000/5E



Questa è la traduzione dal testo originale tedesco delle istruzioni per l'uso.

Si imparerà così a conoscere il prodotto e ad usarlo correttamente. Si raccomanda innanzitutto di familiarizzarsi con il prodotto, con l'utilizzo corretto nonché le informazioni di sicurezza leggendo attentamente le presenti per l'uso.



Non utilizzare mai l'apparecchio quando si è stanchi, malati o sotto l'influenza di alcool, sostanze stupefacenti o farmaci.

Questo apparecchio può essere utilizzato da bambini dagli 8 anni in su nonché da persone con capacità fisiche, sensoriali o mentali ridotte o con un bagaglio ristretto di esperienze e conoscenze, purché vengano supervisionati e siano stati istruiti circa l'utilizzo sicuro dell'apparecchio e i pericoli legali al suo uso. Non lasciare giocare i bambini con questo apparecchio. Ai bambini è consentito pulire ed eseguire la manutenzione del prodotto solo sotto la supervisione di un adulto. Si sconsiglia l'utilizzo del prodotto da parte di adolescenti di età inferiore a 16 anni.

→ Conservare le istruzioni in un luogo sicuro.

Indice:

1. Settori d'utilizzo della pompa ad intervento automatico GARDENA.	93
2. Norme di sicurezza	94
3. Funzioni.	95
4. Installazione	96
5. Messa in uso.	97
6. Conservazione	98
7. Manutenzione	98
8. Anomalie di funzionamento.	99
9. Accessori disponibili	103
10. Dati tecnici	104
11. Assistenza/Garanzia.	104

1. Settori d'utilizzo della pompa ad intervento automatico GARDENA.

Utilizzo corretto:

La pompa ad intervento automatico GARDENA è destinata all'uso domestico e in giardini privati e non è concepita per il funzionamento di irrigatori e sistemi di irrigazione in parchi pubblici.

Se si utilizza la pompa per aumentare la pressione, attenzione a non superare quella massima consentita che è pari a 6 bar. Tenere presente che la pressione iniziale da incrementare e quella della pompa vanno sommate.

- Esempio: pressione al rubinetto pari a 2,0 bar + pressione max. della pompa 3500/4E pari a 3,5 bar = pressione totale: 5,5 bar.

Liquidi pompabili:

La pompa ad intervento automatico GARDENA è idonea per acqua piovana, acqua proveniente dalla condotta municipale, acqua di piscina contenente cloro.

Nota bene:



La pompa ad intervento automatico GARDENA non è idonea per impieghi prolungati (ad esempio, uso industriale, ricircolo continuo di liquidi). Non deve essere adoperata per trasportare liquidi corrosivi, facilmente infiammabili aggressivi o esplosivi (come benzina, petrolio o diluenti alla nitro), acqua salata e generi alimentari previsti per essere mangiati. La temperatura del liquido da pompare non deve superare i 35 °C. Prima del periodo delle gelate, è necessario svuotare la pompa ad intervento automatico (vedi 6. Conservazione).

2. Norme di sicurezza

Sicurezza elettrica



PERICOLO! Scossa elettrica!

Rischio di folgorazione!

→ **Prima di eseguire il riempimento, dopo la messa fuori servizio, prima di eliminare guasti e prima della manutenzione staccare sempre la spina dalla presa di corrente.**

La pompa deve essere rifornita tramite un dispositivo di protezione per correnti di guasto (RCD) con una corrente di guasto nominale che non supera i 30 mA.

Per maggiore protezione si consiglia di utilizzare un salvavita.

→ Rivolgersi a un elettricista di fiducia.

Quando si collega la pompa all'impianto di alimentazione idrica è necessario rispettare le norme sanitarie vigenti a livello locale per evitare il ritorno di acqua non potabile.

Allacciamento alla rete

Controllare la tensione di rete. I dati riportati sull'etichetta devono corrispondere a quelli della linea elettrica.

La linea di alimentazione e le eventuali prolunghine devono presentare una sezione pari almeno a quella dei cavi in gomma marcati HO7 RNF conformemente al disposto del DIN VDE 0620.

→ Il cavo di collegamento alla rete dell'apparecchiatura, se danneggiato deve essere sostituito dal produttore, dal suo servizio clienti o da persona con qualifica simile per evitare situazioni di pericolo.

Proteggere il cavo da calore, olio e spigoli taglienti.

→ Non reggere mai la pompa tenendola per il cavo. Non staccare mai la spina dalla presa tirando il cavo.

In Austria

In Austria l'allacciamento elettrico deve essere a norma ÖVE-EM 42, T2 (2000)/1979 § 22 conformemente a § 2022.1. Inoltre, le pompe in funzione nelle vicinanze di piscine o laghetti devono essere azionate esclusivamente mediante un trasformatore di separazione.

→ Rivolgersi al proprio elettricista.

In Svizzera

In Svizzera gli attrezzi trasportabili per l'utilizzo all'aperto devono essere collegati a un interruttore di sicurezza per correnti di guasto.

Avvertenze generali



Pericolo di lesioni da acqua bollente!

Con elettronica difettosa o in caso di una mancante alimentazione d'acqua nel lato d'aspirazione, l'acqua che si trova ancora nella pompa può riscaldarsi fortemente e può causare eventuali lesioni in caso di una fuoriuscita d'acqua bollente.

→ **Staccare dalla rete elettrica la pompa attraverso la protezione domestica, lasciar raffreddare l'acqua (circa 10 – 15 minuti) ed accertarsi che sia garantita un'alimentazione d'acqua nel lato di aspirazione prima della rimessa in funzione.**

Controlli preliminari

→ Prima di ogni impiego, controllare sempre che la pompa sia in buone condizioni (e in particolare verificare cavo e spina).

Non utilizzare mai una pompa danneggiata.

→ In caso, farla revisionare esclusivamente da un Centro Assistenza GARDENA.

Sicurezza di funzionamento

Non usare la pompa in ambiente umido o bagnato. Non esporla mai alla pioggia.

Per evitare il rischio di un funzionamento a secco, assicurarsi che il tubo di aspirazione sia sempre ben immerso nel liquido da pompare.

→ Prima di ogni impiego, riempire completamente la pompa con il liquido da aspirare (ca. 2 – 3 litri e comunque fino all'orlo del bocchettone).

La sabbia molto fine può passare attraverso il filtro integrato (larghezza maglia 0,45 mm) e accelerare l'usura delle parti idrauliche.

→ In caso di presenza di sabbia nell'acqua utilizzare anche il filtro ingresso pompa GARDENA art. 1730 (larghezza maglia 0,1 mm).

Attenzione: evitare che persone non autorizzate o bambini si trovino inavvertitamente nell'area della pompa o del fluido da pompare.

Se si utilizza la pompa per rifornire l'impianto idrico domestico, attenersi alle norme locali vigenti in materia e, in particolare, a quanto disposto dal DIN 1988.

→ Rivolgersi a un idraulico di fiducia.

Pericolo! Questa pompa durante il suo funzionamento genera un campo elettromagnetico. In determinate circostanze in questo campo può avere delle interazioni attive o passive con impianti medicali. Per evitare il rischio di lesioni gravi o mortali, raccomandiamo alle persone con impianti medici di consultare il proprio medico o il produttore dell'impianto medico prima di fare funzionare la pompa.

Pericolo! I piccoli pezzi, in fase di montaggio, potrebbero essere ingoiati; rischio di soffocamento causato dal sacchetto in polietilene. Tenere lontano i bambini più piccoli in fase di montaggio.

3. Funzioni

Programma per piccole quantità (Allarme perdita):

La pompa ad intervento automatico per uso domestico è dotata di un comando elettronico, il quale accende automaticamente la pompa quando la pressione di inserimento è inferiore e la spegne quando non viene prelevato più acqua.

Con il programma integrato per piccole quantità possono essere fatte funzionare senza problemi, ad es. lavatrici moderne o impianti d'irrigazione a goccia con portate minime d'acqua. Autonomia: fino a 60 minuti (l'allarme gocciolamento viene eventualmente attivato dopo 60 minuti).

Avvertenza: L'accensione e lo spegnimento ciclico della pompa a intervento automatico nella modalità per piccole quantità è in funzione del sistema e non influisce sul ciclo di vita della pompa.

Per l'irrigazione: Se il programma per piccole quantità deve essere usato più a lungo di 60 minuti, allora prima che questi 60 minuti scadino occorre interrompere per 5 minuti l'irrigazione. Dopodiché il programma per piccole quantità può essere usato per altri 60 minuti.

Funzionamento delle lavatrici: Completata la mandata di acqua per quantità minime per lavatrici, l'autonomia di 60 minuti del programma per piccole quantità va automaticamente nel funzionamento normale della pompa a intervento automatico, cosa che consente senza problemi anche il funzionamento della lavatrice > 60 minuti.

LED informativo:

La pompa dispone di un sistema di diagnosi dei guasti, che distingue diverse condizioni di guasto attraverso il LED informativo (vedi 8. Eliminazione guasti).

4. Installazione

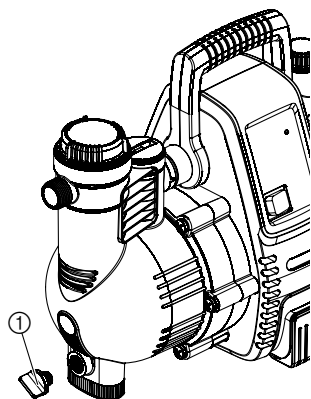
Luogo di collocazione della pompa ad intervento automatico per uso domestico:

Collocare la pompa ad intervento automatico per uso domestico in un luogo stabile e asciutto, in modo che si trovi in una posizione stabile e sicura.

→ Posare la pompa ad intervento automatico per uso domestico ad una distanza di sicurezza (min. 2 m) dal mezzo convogliato.

La pompa deve essere posata in un luogo al riparo con < 80 % di umidità e in modo che le aperture di aerazione siano esposte a sufficiente ricambio d'aria. La distanza dalle pareti deve essere di almeno 5 cm. Attraverso le aperture di aerazione non deve essere aspirata sporcizia (ad esempio sabbia o terra).

Installazione della pompa ad intervento automatico per uso domestico:



Posare la pompa ad intervento automatico per uso domestico in modo non possa scivolare via e che per lo svuotamento della pompa o dell'impianto ci si possa collocare un recipiente di raccolta grande sotto il tappo di scarico ①.

Collocare la pompa in posizione rialzata rispetto al liquido da aspirare. Qualora ciò non fosse possibile, si raccomanda di installare fra la pompa e il tubo flessibile di aspirazione, ad esempio per la pulizia del filtro integrato, una rispettiva valvola resistente a depressione.

Per l'installazione fissa, si raccomanda di utilizzare sia per il lato di aspirazione che per il lato di mandata delle valvole adatte. Ciò è importante, ad esempio, per eseguire interventi di manutenzione e di pulizia alla pompa oppure per la messa fuori servizio.

I raccordi GARDENA per i tubi del lato di aspirazione e mandata possono essere serrati solo a mano. Fare attenzione quando si utilizzano attacchi metallici, perché in caso di montaggio non a regola d'arte si potrebbero causare danni alla filettatura dell'attacco. Per questo motivo, avvitare i raccordi solo con la massima accuratezza.

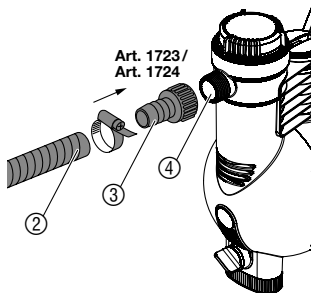
Collegamento lato aspirazione:

Sul lato aspirazione non utilizzare sistemi di innesto per tubi dell'acqua. Utilizzare un tubo di aspirazione resistente al vuoto, ad es.:

- Set aspirazione GARDENA art. 1411 / 1418
- Tubo di aspirazione per fontana a battente GARDENA art. 1729.

Per abbreviare la fase di riattivazione bisogna evitare che:

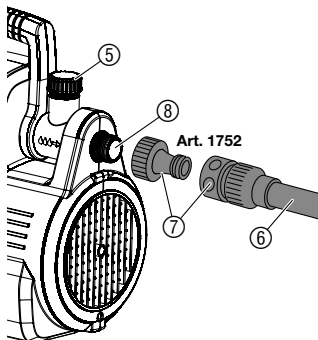
- il tubo di aspirazione si svuoti quando la pompa si ferma. E' consigliabile quindi usarne un modello completo di valvola antiriflusso.
- con grandi altezze di aspirazione utilizzare un tubo flessibile d'aspirazione con piccolo diametro (3/4").



1. Collegare il tubo flessibile resistente al vuoto ② all'attacco sul lato aspirazione ④ utilizzando un raccordo ③ (ad. es. art. 1723/1724) e avvitarlo a tenuta stagna.
2. Se l'altezza di aspirazione supera i 4 metri, sostenere il tubo opportunamente, ad es. con un supporto in legno.
In questo modo il peso del tubo non grava più sull'attacco e non si corre il rischio di comprometterne la tenuta.

Qualora il mezzo convogliato dovesse contenere delle impurità molto fini, si consiglia di installare oltre al filtro integrato un **filtro preliminare della pompa GARDENA art. 1730 / 1731**.

Connettere il tubo flessibile al lato di mandata:



Il tubo può essere collegato a scelta al raccordo orientabile a 120° da 33,3 mm, filettatura G1, sul lato di mandata e/o al raccordo orizzontale. **Art. 1757** ha solo l'attacco orizzontale. Utilizzare tubi flessibili resistenti alla pressione, come ad es.:

- Tubo flessibile da giardino GARDENA (3/4") **art. 18113** con set di raccordi GARDENA **art. 1752**.

1. **Solo per art. 1758:** Chiudere il raccordo non utilizzato con il tappo fornito (5).
2. Collegare il tubo flessibile (6) attraverso il set di raccordo (7) con il raccordo nel lato di mandata (8).

Per l'installazione fissa della pompa in interni, ad esempio, per l'alimentazione dell'acqua domestica, per ridurre l'emissione di rumori ed evitare dei danneggiamenti della pompa a causa di sbalzi di pressione, la pompa ad intervento automatico per uso domestico non deve essere collegata fissamente alla rete di tubazione con dei tubi rigidi, bensì attraverso linee flessibili (ad es. tubi flessibili armati).

5. Messa in uso

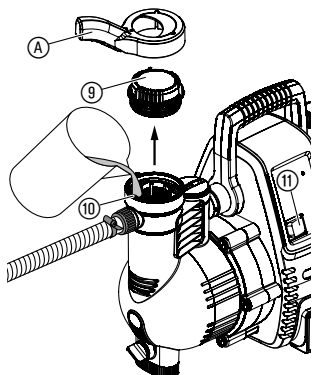
Avvio della pompa ad intervento automatico per uso domestico:



PERICOLO! Scossa elettrica!

Pericolo di lesioni dovute alla corrente elettrica.

→ **Prima del riempimento della pompa ad intervento automatico per uso domestico staccare la spina dalla presa elettrica.**



1. Svitare il coperchio (9) della camera del filtro con la chiave (A) in dotazione.
2. Liberare il tubo di mandata (per es. aprendo la lancia collegata alla fine del tubo, rubinetto d'acqua).
3. Svuotare il tubo resistente alla pressione dal liquido residuo, in modo tale che l'aria possa fuoriuscire durante la fase di adescamento e di aspirazione.
4. Riempire lentamente il liquido da pompare tramite il bocchettone di riempimento (circa 2 fino 3 litri) fino al troppo pieno (10), finché l'acqua sotto l'entrata lato aspirazione non si abbassa più.
5. Riavvitare il coperchio (9) della camera del filtro fino all'arresto.

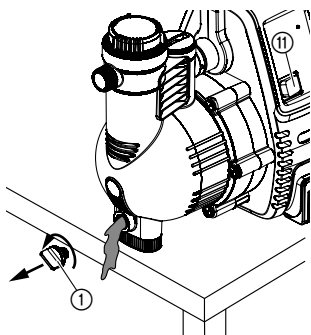
L'altezza massima di autoadescamento indicata (vedi 10. Dati tecnici) si ottiene solo avendo cura di riempire la pompa fino al massimo livello attraverso il bocchettone di riempimento (10) e di tenere rialzato il tubo flessibile resistente alla pressione sia durante la procedura di riempimento che durante la fase di autoadescamento, per evitare che il liquido fuoriesca dalla pompa attraverso il tubo di mandata. Non è necessario tenere rialzati tubi di aspirazione pieni dotati di valvola antiriflusso.

6. Inserire la spina di rete in una presa a corrente alternata da 230 V/50 Hz.
7. Commutare il selettore **Ⓜ** su **I**.
Il selettore si accende e la pompa si avvia dopo circa 2 secondi.
8. Quando la pompa convoglia costantemente acqua, richiudere i rubinetti nella linea di mandata.
Circa 10 secondi dopo la chiusura dei rubinetti la pompa si spegne automaticamente. La condizione operativa normale (standby) è stata raggiunto.

Durante la fase di aspirazione la pompa cerca per 6 minuti al massimo di aspirare.

6. Conservazione

Interventi di fine stagione:



Durante il periodo delle gelate è necessario scaricare la pompa ad intervento automatico per uso domestico e conservarla in un luogo protetto dal gelo. Il luogo in cui è riposto l'attrezzo deve essere inaccessibile ai bambini.

1. Commutare il selettore **Ⓜ** su **O**.
2. Disinserire la spina di alimentazione.
3. Aprire le utenze nel lato di mandata.
4. Rimuovere i tubi flessibili lato pressione e aspirazione collegati.
5. Svitare la vite di scarico **①**.
6. Inclinare la pompa in direzione del lato d'aspirazione e di mandata, finché da entrambi i lati non fuoriesce più acqua.
7. Conservare la pompa ad intervento automatico per uso domestico in un luogo riparato dal gelo e asciutto.

Smaltimento:
(conforme a: RL 2012/19/EU)



Non smaltire insieme ai normali rifiuti domestici. Utilizzare sempre gli appositi contenitori di raccolta.

→ Importante: l'apparecchio va smaltito consegnandolo al centro di smaltimento municipale.

7. Manutenzione

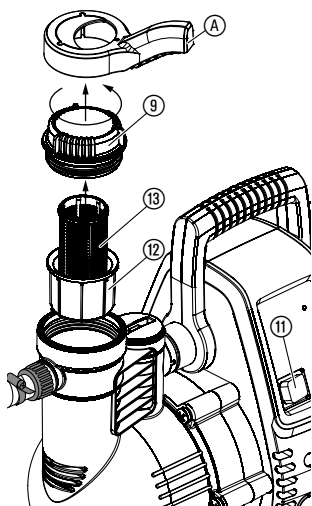


PERICOLO! Scossa elettrica!

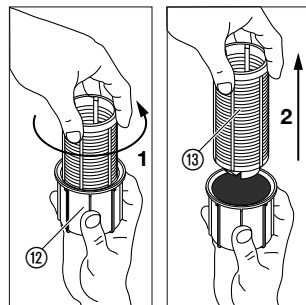
Pericolo di lesioni dovute alla corrente elettrica.

→ **Prima della manutenzione, staccare la spina dalla presa di corrente.**

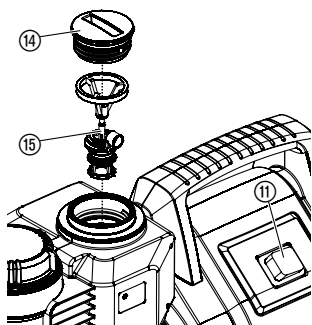
Pulizia del filtro incorporato:



1. Commutare il selettore ⑪ su **O**.
2. Staccare la spina.
3. Chiudere eventualmente tutte le valvole nel lato di aspirazione.
4. Svitare il coperchio ⑨ della camera del filtro con la chiave **A** in dotazione.
5. Estrarre dall'alto e in verticale l'unità di filtro ⑫ ⑬.
6. Bloccare il bicchiere ⑫, ruotare il filtro ⑬ in senso antiorario **1** ed estrarre il filtro stesso **2** (chiusura a baionetta).
7. Sciacquare il bicchiere ⑫ sotto l'acqua corrente e pulire il filtro ⑬, ad esempio con una spazzola morbida.
8. Rimontare il filtro eseguendo le operazioni in senso inverso.
9. Riavviare la pompa ad intervento automatico per uso domestico (vedi 5. Messa in uso).

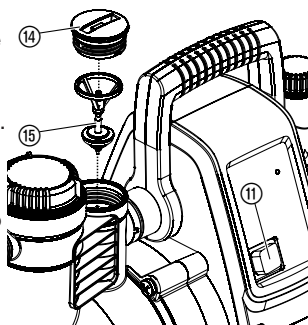


Pulizia della valvola antiriflusso:



Art. 1757

1. Commutare il selettore ⑪ su **O**.
2. Staccare la spina.
3. Chiudere eventualmente tutte le valvole nel lato di aspirazione.
4. Aprire tutti i punti di prelievo per scaricare il lato di pressione. Dopodiché richiudere le utenze, per evitare uno svuotamento delle condotte collegate per mezzo della pompa a intervento automatico.
5. Svitare il coperchio della valvola antiriflusso con un utensile appropriato.
6. Rimuovere il corpo della valvola ⑮ e sciacquare il corpo stesso sotto l'acqua corrente.
7. Rimontare la valvola antiriflusso eseguendo le operazioni in senso inverso.
8. Riavviare la pompa ad intervento automatico per uso domestico (vedi 5. Messa in uso).



Art. 1758

8. Anomalie di funzionamento



PERICOLO! Scossa elettrica!

→ Prima di rimediare delle anomalie, staccare la spina dalla presa di corrente.

Le operazioni sulle parti elettriche possono essere eseguite solo dagli addetti all'assistenza GARDENA.

LED informativo:

Il LED informativo indica, in caso di un guasto, corrispondenti condizioni di anomalia per mezzo di diverse frequenze di lampeggio, ciascuno con pausa di 2 secondi:

LED informativo lampeggia 1 volta	Problema durante la messa in funzione (il display appare in caso di guasto 30 secondi dopo l'attivazione della pompa a intervento automatico)
LED informativo lampeggia 2 volte	Problema durante la messa in funzione (il display appare in caso di guasto 6 minuti dopo l'attivazione della pompa a intervento automatico)
LED informativo lampeggia 3 volte	Problema durante il funzionamento in corso (il display appare in caso di guasto 30 secondi dopo l'attivazione della pompa a intervento automatico)
LED informativo lampeggia 4 volte	Problema durante il funzionamento in corso (il display appare in caso di guasto 60 minuti dopo l'attivazione della pompa a intervento automatico)

Con lo spegnimento della pompa o staccando la spina dalla presa elettrica viene cancellato il display visualizzato dell'errore.

Guasto

Causa possibile

Soluzione

LED informativo lampeggia 1 volta.

Durante la messa in funzione la pompa non ha convogliato acqua per 30 secondi.

La pompa non aspira

La pompa non è riempita a sufficienza con il liquido da convogliare.

→ Riempire la pompa e assicurarsi che l'acqua riempita non venga scaricata dal lato di mandata durante la fase di aspirazione (vedi 5. Messa in uso).

L'aria non può fuoriuscire dal lato di mandata perché i punti di prelievo sono chiusi.

→ Aprire i punti di prelievo sul lato di mandata (vedi 5. Messa in uso).

Il motore della pompa non si avvia

L'interruttore termico è scattato e il corpo della pompa è surriscaldato.

1. Commutare il selettore su **O**.
2. Aprire gli eventuali rubinetti presenti nella linea di mandata (scaricare la pressione).
3. Provvedere ad una sufficiente ventilazione e lasciare raffreddare la pompa per ca. 20 min.
4. Riavviare quindi la pompa (vedi 5. Messa in uso).

Pompa bloccata.

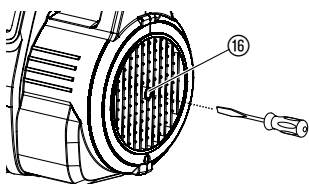
→ Sbloccare manualmente il blocco (vedi sotto "Sblocco della girante").

→ Lasciare eventualmente raffreddare la pompa per 20 minuti.

Guasto	Causa possibile	Soluzione
Solo art. 1758: Segnale sensore di portata guasto	Sensore di portata bloccato.	→ Pulire il sensore di portata (vedi sotto <i>“Pulizia del sensore di portata”</i>).
LED informativo lampeggia 2 volte. <i>La pompa non ha aspirato entro 6 minuti.</i>		
La pompa non aspira	Problema sul lato d'aspirazione.	<ul style="list-style-type: none"> → Immergere in acqua l'estremità del tubo di aspirazione, → eliminare la perdita sul lato di aspirazione, → pulire la valvola antiritorno nella condotta d'aspirazione e verificare il senso d'installazione, → pulire il filtro d'aspirazione all'estremità del tubo flessibile d'aspirazione, → pulire la guarnizione del coperchio del filtro e avvitare il coperchio fino all'arresto (vedi 7. Manutenzione), → pulire il filtro fine nella pompa.
	Tubo flessibile d'aspirazione piegato.	→ Utilizzare un nuovo tubo flessibile d'aspirazione.
Il motore della pompa non funziona	L'interruttore termico è scattato (motore surriscaldato).	→ Lasciare raffreddare la pompa per 20 minuti.
LED informativo lampeggia 3 volte. <i>Durante il funzionamento in corso la pompa non ha convogliato acqua per 30 secondi.</i>		
Alimentazione acqua interrotta sul lato d'aspirazione	Problema sul lato d'aspirazione.	<ul style="list-style-type: none"> → Immergere in acqua l'estremità del tubo di aspirazione, → Eliminare la perdita sul lato di aspirazione, → Pulire la valvola antiritorno nella condotta d'aspirazione e verificare il senso d'installazione, → Pulire il filtro d'aspirazione all'estremità del tubo flessibile d'aspirazione, → Pulire la guarnizione del coperchio del filtro e avvitare il coperchio fino all'arresto (vedi 7. Manutenzione), → Pulire il filtro fine nella pompa.

Guasto	Causa possibile	Soluzione
	Tubo flessibile d'aspirazione piegato.	→ Utilizzare un nuovo tubo flessibile d'aspirazione.
Solo art. 1758: Segnale sensore di portata guasto	Sensore di portata bloccato.	→ Pulire il sensore di portata (vedi sotto "Pulizia del sensore di portata").
Il motore della pompa non si avvia più	L'interruttore termico è scattato (motore surriscaldato).	→ Lasciare raffreddare la pompa per 20 minuti.
LED informativo lampeggia 4 volte. <i>La pompa si è spenta nel funzionamento in corso dopo 60 minuti.</i>		
È scattato il dispositivo di sicurezza contro il funzionamento a secco	Perdita lato di mandata (ad es. rubinetto d'acqua gocciolante).	→ Eliminare la perdita sul lato di mandata.
	Durata massima (60 minuti) del programma per piccole quantità superata.	→ All'utilizzo del programma per piccole quantità, ridurre la durata d'irrigazione oppure interrompere per 5 minuti (vedi 3. Funzionamento). → Aumentare consumo d'acqua.
	Valvola antiritorno sporca.	→ Pulire la valvola antiritorno nella pompa (vedi 7. Manutenzione).
Solo art. 1758: Segnale sensore di portata guasto	Sensore di flusso sporco.	→ Pulire il sensore di flusso nella pompa (vedi 7. Manutenzione).
Il motore della pompa non funziona o si arresta improvvisamente durante il funzionamento	Il salvavita si è azionato per la presenza di correnti di guasto.	→ Staccare la pompa e contattare l'Assistenza Clienti GARDENA.
	Selettore non commutato su I.	→ Riavviare quindi la pompa (vedi 5. Messa in uso).
	La spina di alimentazione non è inserita.	→ Inserire la spina di alimentazione in una presa di corrente (230 V AC).
	La corrente viene meno.	→ Controllare il fusibile e i cavi.

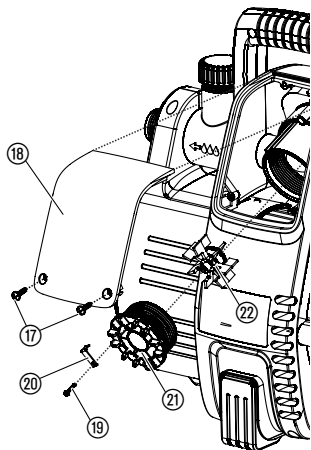
Sblocco della turbina:



Se la turbina si blocca a causa dei depositi di sporco, procedere come segue:

→ Girare l'albero motore 16 con un cacciavite.
La turbina si sblocca.

Solo per art. 1758:
Pulizia del sensore di flusso:



Se il sensore di flusso risultasse sporco, non saranno da escludere false segnalazioni di errore (LED informativo).

1. Svitare ambedue le viti ⑰.
2. Rimuovere la copertura ⑱.
3. Rimuovere la vite di sicurezza ⑲ e staccare la graffa di sicurezza ⑳.
4. Svitare il coperchio ㉑ (ad es. con un cacciavite) in senso antiorario.
5. Rimuovere la ruota a palette ㉒ e pulirla accuratamente. Pulire l'alloggiamento del sensore di flusso.
6. Rimontare la ruota a palette ㉒ con la parte metallica in direzione di montaggio.
7. Abitare il coperchio ㉑ in senso orario.
8. Bloccare il coperchio ㉑ attraverso la graffa di sicurezza ㉓ con la vite di sicurezza ⑲.
9. Inserire il coperchio ⑱ prima sopra e fissarlo poi sotto con le due viti ⑰.



In caso di altre anomalie, contattare il Centro di Assistenza Tecnica GARDENA. Le riparazioni devono essere eseguite esclusivamente dai Centri di Assistenza Tecnica GARDENA o dai rivenditori autorizzati GARDENA.

9. Accessori disponibili

GARDENA Tubi di aspirazione	Resistente a piegatura e al vuoto, disponibile a piacere come merce al metro da 19 mm (3/4"), 25 mm (1") o 32 mm (5/4") di diametro senza rubinetterie o in lunghezze fisse, art. 1411/1418 e completo di rubinetterie di collegamento, filtro di aspirazione e valvola antiriflusso.	
GARDENA Raccordi filettati	Per il collegamento resistente al vuoto del tubo flessibile di aspirazione come merce al metro.	art. 1723/1724
GARDENA Filtro di aspirazione con valvola antiriflusso	Per accessoriare il tubo di aspirazione a metraggio.	art. 1726/1727
GARDENA Filtro ingresso pompa	Particolarmente indicato quando l'acqua da pompare contiene sabbia e impurità.	art. 1730/1731
GARDENA Tubo di aspirazione per fontana a battente	Per collegare sottovuoto la pompa a una fontana a battente o alla condotta dell'acqua. Lunghezza 0,5 m. Con filettatura interna da 33,3 mm (G1) su entrambi i lati.	art. 1729
Set di raccordi GARDENA	Set di raccordi per tubi flessibili da 1/2".	art. 1750
Set di raccordi GARDENA	Set di raccordi per tubi flessibili da 3/4".	art. 1752

10. Dati tecnici

Modello	Classic 3500/4E (art. 1757)	Comfort 4000/5E (art. 1758)
Tensione / Frequenza	230 V AC / 50 Hz	230 V AC / 50 Hz
Potenza nominale / Consumo in standby	800 W / 1,5 W	1100 W / 1,5 W
Cavo di alimentazione	1,5 m H07-RNF	1,5 m H07-RNF
Mandata max.	3500 l/h	4000 l/h
Pressione max. / Prevalenza max.	4,0 bar / 40 m	4,5 bar / 45 m
Altezza di aspirazione max.	7 m	8 m
Pressione di inserimento	1,9 ± 0,2 bar	2,6 ± 0,2 bar
Pressione max. interna (lato mandata)	6 bar	6 bar
Peso	8,1 kg	12,5 kg
Dimensioni (lun. x lar. x alt.)	44 cm x 20 cm x 30 cm	47 cm x 26 cm x 34 cm
Livello di emissione sonora L_{WA} ¹⁾ (testato/garantito)	73 dB(A) / 76 dB(A)	76 dB(A) / 78 dB(A)
Incertezza della misura K_{WA} ¹⁾	2,71 dB(A)	2,32 dB(A)

¹⁾ Metodo di rilevamento conforme a RL 2000/14/EG

11. Assistenza / Garanzia

Assistenza:

In caso di guasto o di anomalia di funzionamento, rivolgersi al Centro Assistenza Tecnica Nazionale, tel. 199.400.169.

Garanzia:

Questo prodotto GARDENA è coperto da garanzia legale (nella Comunità Europea per 24 mesi a partire dalla data di acquisto) relativamente a tutti i difetti sostanziali imputabili a vizi di fabbricazione o di materiale impiegato. Il prodotto in garanzia potrà essere, a nostra discrezione, o sostituito con uno in perfetto stato di funzionamento o riparato gratuitamente qualora vengano osservate le seguenti condizioni:

- il prodotto sia stato adoperato in modo corretto e conforme alle istruzioni e nessun tentativo di riparazione sia stato eseguito dall'acquirente o da terzi
- il prodotto sia stato spedito a spese del mittente direttamente a un centro assistenza GARDENA allegando il documento che attesta l'acquisto (fattura o scontrino fiscale) e una breve descrizione del problema riscontrato.

I pezzi soggetti ad usura girante, filtro e ugello jet sono esclusi dalla garanzia.

L'intervento in garanzia non estende in nessun caso il periodo iniziale.

La presente garanzia del produttore non inficia eventuali rivalse nei confronti del negoziante/rivenditore.

D Produkthaftung

Wir weisen ausdrücklich darauf hin, dass wir nach dem Produkthaftungsgesetz nicht für durch unsere Geräte hervorgerufene Schäden einzustehen haben, sofern diese durch unsachgemäße Reparatur verursacht oder bei einem Teileaustausch nicht unsere originale GARDENA Teile oder von uns freigegebene Teile verwendet wurden und die Reparatur nicht vom GARDENA Service oder dem autorisierten Fachmann durchgeführt wird. Entsprechendes gilt für Ergänzungssteile und Zubehör.

GB Product Liability

We expressly point out that, in accordance with the product liability law, we are not liable for any damage caused by our units if it is due to improper repair or if parts exchanged are not original GARDENA parts or parts approved by us, and, if the repairs were not carried out by a GARDENA Service Centre or an authorised specialist. The same applies to spare parts and accessories.

F Responsabilité

Nous vous signalons expressément que GARDENA n'est pas responsable des dommages causés par ses appareils, dans la mesure où ces dommages seraient causés suite à une réparation non conforme, dans la mesure où, lors d'un échange de pièces, les pièces d'origine GARDENA n'auraient pas été utilisées, ou si la réparation n'a pas été effectuée par le Service Après-Vente GARDENA ou l'un des Centres SAV agréés GARDENA. Ceci est également valable pour tout ajout de pièces et d'accessoires autres que ceux préconisés par GARDENA.

NL Productaansprakelijkheid

Wij wijzen er nadrukkelijk op, dat wij op grond van de wet aansprakelijkheid voor producten niet aansprakelijk zijn voor schade ontstaan door onze apparaten, indien deze door onvakkundige reparatie veroorzaakt zijn, of er bij het uitwisselen van onderdelen geen gebruik gemaakt werd van onze originele GARDENA onderdelen of door ons vrijgegeven onderdelen en de reparatie niet door de GARDENA technische dienst of de bevoegde vakman uitgevoerd werd. Ditzelfde geldt voor extra-onderdelen en accessoires.

S Produktansvar

Tillverkaren är inte ansvarig för skada som orsakats av produkten om skadan beror på att produkten har reparerats felaktigt eller om, vid reparation eller utbyte, andra än Original GARDENA reservdelar har använts. Samma sak gäller för kompletteringsdelar och tillbehör.

DK Produktansvar

Vi gør udtrykkeligt opmærksom på, at vi i henhold til produktansvarsloven ikke er ansvarlige for skader forårsaget af vores udstyr, såfremt det sker på grund af uautoriserede reparationer eller hvis dele er skiftet ud og der ikke er anvendt originale GARDENA dele eller dele godkendt af os, eller hvis reparationerne ikke er udført af GARDENA-service eller en autoriseret fagmand. Det samme gælder for ekstra udstyr og tilbehør.

FI Tuotevastuu

Korostamme nimenomaan, että tuotevastuulain nojalla emme ole vastuussa laitteistamme johtuneista vahingoista, mikäli nämä ovat aiheutuneet epäasianmukaisesta korjauksesta tai osia vaihdettaessa ei ole käytetty alkuperäisiä GARDENA-varaosia tai hyväksymiämme osia ja korjauksen on suorittanut muu kuin GARDENA-huoltokeskus tai valtuuttamamme ammattihenkilö. Tämä pätee myös lisäksiin ja lisävarusteisiin.

I Responsabilità del prodotto

Si rende espressamente noto che, conformemente alla legislazione sulla responsabilità del prodotto, non si risponde di danni causati da nostri articoli se originati da riparazioni eseguite non correttamente o da sostituzioni di parti effettuate con materiale non originale GARDENA o comunque da noi non approvato e, in ogni caso, qualora l'intervento non venga eseguito da un centro assistenza GARDENA o da personale specializzato autorizzato. Lo stesso vale per le parti complementari e gli accessori.

E Responsabilidad de productos

Advertimos que conforme a la ley de responsabilidad de productos no nos responsabilizamos de daños causados por nuestros aparatos, siempre y cuando dichos daños hayan sido originados por arreglos o reparaciones indebidas, por recambios con piezas que no sean piezas originales GARDENA o bien piezas no autorizadas por nosotros, así como en aquellos casos en que la reparación no haya sido efectuada por un Servicio Técnico GARDENA o por un técnico autorizado. Lo mismo es aplicable para las piezas complementarias y accesorios.

P Responsabilidade sobre o produto

Queremos salientar que segundo a lei da responsabilidade do fabricante, nós não nos responsabilizaremos por danos causados pelo nosso equipamento, quando estes ocorrerem em decorrência de reparações inadequadas ou da substituição de peças por peças não originais da GARDENA, ou peças não autorizadas.

A responsabilidade tornar-se-à nula também depois de reparações realizadas por oficinas não autorizadas pela GARDENA. Esta restrição valerá também para peças adicionais e acessórios.

PL Odpowiedzialność za produkt

Zwracamy Państwu uwagę, że nie ponosimy odpowiedzialności za uszkodzenia naszych maszyn, bądź szkody spowodowane ich wadliwym funkcjonowaniem, powstałe na skutek nieprawidłowo przeprowadzonych napraw lub użycia nieoryginalnych części zamiennych. Naprawy winny być przeprowadzane tylko przez punkty serwisowe Husqvarna lub autoryzowane serwisy. Dotyczy to również części uzupełniających i oprzyrządowania.

H Termékszavatosság

Nyomatékosan utalunk arra a tényre, hogy a termékszavatossági törvény szerint nem kell jótállást vállalnunk azokra a károokra, amelyeket nem a mi készülékeink okoztak, ha ezeket átkészületlen javítás okozta vagy egy alkatrész kicserélésénél nem a mi eredeti GARDENA alkatrészeinket vagy általunk engedélyezett alkatrészeket használtak fel és a javítást nem a GARDENA szerviz vagy egy erre felhatalmazott szakember végezte. Hasonlóképpen érvényes ez a kiegészítő alkatrészekre és tartozékokra is.

CZ Odpovědnost za výrobek

Výslovně upozorňujeme na to, že podle zákona o odpovědnosti za výrobek nenese odpovědnost za škody způsobené našimi přístroji, pokud byly způsobené neodbornou opravou nebo použitím jiných než našich originálních náhradních dílů GARDENA nebo námi schválených dílů a neprovedením opravy servisem GARDENA nebo autorizovaným odborníkem. Odpovídající platí i pro doplňkové díly a příslušenství.

SK Predmet záruky

Upozorňujeme dôrazne na to, že podľa zákona o poskytovaní záruk nezodpovedáme za škody spôsobené našimi výrobkami, v prípade, že boli boli vyvolané neodbornými opravami, výmenou dielcov, ktoré nepatria k originálnym dielom GARDENA alebo neboli nami schválené a rovnako boli spôsobené servisnými zásahmi, ktoré neboli vykonané servisom GARDENA alebo autorizovaným odborníkom. Rovnako to platí pre doplnky a príslušenstvo.

GR Ευθύνη για το προϊόν

Σας υπενθυμίζουμε ρητά, ότι σύμφωνα με το νόμο περί ευθύνης για τα προϊόντα δεν ευθυνόμαστε για ενδεχόμενες βλάβες που προκαλούνται από τις συσκευές μας, εφόσον οφείλονται σε μία ακατάλληλη επισκευή ή σε μια αντικατάσταση τμημάτων για την οποία δεν έχουν χρησιμοποιηθεί τα πρωτότυπα ανταλλακτικά της GARDENA ή τα από μας εγκεκριμένα ανταλλακτικά και σε περίπτωση που δεν εκτελείται η επισκευή από το Τμήμα Εξυπηρέτησης Πελατών της GARDENA ή από έναν εξουσιοδοτημένο εξειδικευμένο τεχνίτη. Το ίδιο ισχύει για εξαρτήματα και συμπληρωματικά τμήματα.

SLO Jamstvo za izdelek

Pismo poudarjamo, da po zakonu jamstva za izdelek nismo odgovorni za škodo, ki bi nastala zaradi uporabe našega izdelka, prav tako tudi ne za škodo ki bi nastala zaradi nepravilnega popravila izdelka ali pri napačni zamenjavi delov, ki niso originalni deli GARDENA ali pri uporabi z naše strani potrjenih delov, ki pa niso bili vgrajeni v servisu GARDENA ali v naši pooblašteni servisni službi. Enako velja tudi za nadomestne dele in opremo.

HR Odgovornost za proizvod

Izričito napominjemo da u skladu sa Zakonom o odgovornosti za proizvode nismo odgovorni za štete uzrokovane našim uređajima ako su one izazvane nestručnim popravkom ili u slučaju zamjene dijelova nisu korišteni originalni GARDENA dijelovi ili dijelovi koje smo odobrili i popravak nije izvršio GARDENA servis ili ovlašteni stručnjak. Isto vrijedi i za dodatne dijelove i pribor.

RO Responsabilitatea legala a produsului

Menționăm în mod expres ca, în concordanță cu responsabilitatea legală a produsului, nu suntem răspunzători de nici un accident provocat de produsele noastre dacă se datorează reparării necorespunzătoare sau dacă piesele de schimb nu sunt originale GARDENA sau aprobate de GARDENA, sau dacă reparațiile nu au fost efectuate de un Centru de Service GARDENA sau un specialist autorizat. Aceleași prevederi se aplică și pieselor de schimb și accesoriilor.

BG Отговорност за качество

Изрично подчертаваме, че съгласно закона за отговорност за качество, ние не носим отговорност за вредите причинени от нашите уреди, ако същите са причинени от неправилен ремонт или при подмяната на части не са използвани оригинални части на GARDENA или части одобрени от нас и ремонта не е извършен от сервиз на GARDENA или оторизиран специалист. Същото важи за допълнителните части и принадлежности.

EST Tootevastutus

Juhime teie tähelepanu sellele, et tootevastutusseaduse kohaselt ei vastuta me meie seadmete poolt põhjustatud kahjude eest, kui need on tekkinud asjatundmatu paranduse tagajärjel või kui detaili vahetamisel ei kasutatud GARDENA originaalvaruosi ega meie poolt kasutada lubatud varuosia ja kui parandustöid ei ole teinud GARDENA klienditeenindusspetsialistid ega meie volitatud spetsialistid. Sama kehtib lisadetailide ja tarvikute kohta.

LT Atsakomybė už produkciją

Nurodome, kad remdamiesi Atsakomybės už produkciją įstatymu, neatsakome už nuostolius, sukeltus mūsų prietaisų, jei jie atsirado dėl netinkamo remonto, arba, jei keičiant dalis, buvo naudojamasi neoriginalios GARDENA dalys arba dalys, kurių mes neleidome naudoti, o remontą atliko ne GARDENA servisas arba neįgaliotasis specialistas. Tas pats galioja papildomoms dalims ir priedams.

LV Produkta atbildība

Mēs skaidri norādām uz to, ka saskaņā ar Produktu atbildības likumu, mēs neatbildam par mūsu iekārtu radītiem zaudējumiem, ciktāl tos ir izraisījis neatbilstošs remonts vai dalu nomaiņa ar neoriģinālām GARDENA daļām vai ne ar mūsu norādītajām detaļām un remontu nav veicis GARDENA serviss vai pilnvarots speciālists. Tas pats attiecas uz papildinošajām daļām un piederumiem.

<p>D EG-Konformitätserklärung Der Unterzeichnete Husqvarna AB, 561 82 Huskvarna, Sweden bestätigt, dass die nachfolgend bezeichneten Geräte in der von uns in Verkehr gebrachten Ausführung die Anforderungen der harmonisierten EU-Richtlinien, EU-Sicherheitsstandards und produktspezifischen Standards erfüllen. Bei einer nicht mit uns abgestimmten Änderung der Geräte verliert diese Erklärung ihre Gültigkeit.</p>	<p>H EU-Megfelelőeségi nyilatkozat Alulírott, a Husqvarna AB, 561 82 Huskvarna, Sweden igazolja azt, hogy az alábbiakban megnevezett készülékek, az általunk forgalomba hozott kivételben teljesítik a harmonizációs EU-irányelvek, az EU biztonsági szabványok és a termékre jellemző szabványok követelményeit. Ha a készülékeken a mi beleegyezésünk nélkül változtatást végeznek, akkor ez a nyilatkozat érvényét veszti.</p>
<p>GB EU Declaration of Conformity The undersigned Husqvarna AB, 561 82 Huskvarna, Sweden hereby certifies that, when leaving our factory, the units indicated below are in accordance with the harmonised EU guidelines, EU standards of safety and product specific standards. This certificate becomes void if the units are modified without our approval.</p>	<p>CZ Prohlášení o shodě EU Podepsaný Husqvarna AB, 561 82 Huskvarna, Sweden potvrzuje, že dále uvedené přístroje v rámci do provozu uvedeném provedení splňují požadavky harmonizovaných směrnic EU, bezpečnostních norem EU a norem specifických pro výrobek. Při námi neschválené změně přístrojů ztrácí toto prohlášení platnost.</p>
<p>F Certificat de conformité aux directives européennes Le constructeur, soussigné : Husqvarna AB, 561 82 Huskvarna, Sweden déclare qu'à la sortie de ses usines le matériel neuf désigné ci-dessous étai conforme aux prescriptions des directives européennes énoncées ci-après et conforme aux règles de sécurité et autres règles qui lui sont applicables dans le cadre de l'Union européenne. Toute modification portée sur ce produit sans l'accord express de GARDENA supprime la validité de ce certificat.</p>	<p>SK EU-Vyhlasenie o zhode Nižšie uvedená firma Husqvarna AB, 561 82 Huskvarna, Sweden vyhlasuje, že uvedené zariadenia, ktoré uviedla na trh v tomto vyhotovení, spĺňajú požiadavky harmonizovaných smerníc EU, bezpečnostných noriem EU a noriem špecifických pre výrobok. Pri zmene zariadenia, ktorá nebola odsúhlasená výrobcom stráca toto vyhlásenie platnosť.</p>
<p>NL EU-overeenstemmingsverklaring Ondergetekende Husqvarna AB, 561 82 Huskvarna, Sweden bevestigt, dat de volgende genoemde apparaten in de door ons in de handel gebrachte uitvoering voldoen aan de eis van, en in overeenstemming zijn met de EU-richtlijnen, de EU-veiligheidsstandaard en de voor het product specifieke standaard. Bij een niet met ons afgestemde verandering aan de apparaten verliest deze verklaring haar geldigheid.</p>	<p>GR Δήλωση Συμμόρφωσης προς τις Οδηγίες της ΕΕ Η υπογράφουσα Husqvarna AB, 561 82 Huskvarna, Sweden δηλώνει, ότι τα εξής αναφερόμενα εκδοόμενα από την εταιρία μας προϊόντα ανταποκρίνονται σε όλες τις εναρμονισμένες προδιαγραφές της ΕΕ, στα πρότυπα ασφαλείας της ΕΕ και στα ειδικά για το προϊόν πρότυπα. Σε μία μη συμφωνημένη με την εταιρία μας τροποποίηση των συσκευών αυτή η δήλωση χάνει την ισχύ της.</p>
<p>S EU Tillverkarintyg Undertecknad firma Husqvarna AB, 561 82 Huskvarna, Sweden intygar härmed att nedan nämnda produkter överensstämmer med EU:s direktiv, EU:s säkerhetsstandard och produktspekifikation. Detta intyg upphör att gälla om produkten ändras utan vårt tillstånd.</p>	<p>SLO EU-izjava o skladnosti Podpisani proizvajalca «Husqvarna AB, 561 82 Huskvarna, Sweden» s podpisom potrjuje, da sledeće opisana naprava, ki smo jo poslali na tržišče izpolnjuje zahteve harmoniziranih standardov ES-smernic, ES-varnostnih standardov in izdelku specifičnih standardov. V primeru spremembe na napravi brez našega pisnega dovoljenja ta izjava izgubi svoj pomen in veljavnost.</p>
<p>DK EU Overensstemmelse certifikat Undertegnede Husqvarna AB, 561 82 Huskvarna, Sweden bekræfter hermed, at enheder listede herunder, ved afsendelse fra fabrikken, er i overensstemmelse med harmoniserede EU retningslinjer, EU sikkerheds standarder og produkt specifikations standarder. Dette certifikat træder ud af kraft hvis enhederne er ændret uden vor godkendelse.</p>	<p>HR Izjava o skladnosti EU-a Dolje potpisana tvrtka Husqvarna AB, 561 82 Huskvarna, Sweden ovime potvrđuje da dolje navedeni uređaji u izvedbi plaširanoj na tržište ispunjavaju zahtjeve harmoniziranih EU smjernica, EU sigurnosnih normi i normi za određene proizvode. Ova izjava postaje ništavna u slučaju izmjene uređaja koje nismo odobrili.</p>
<p>FI EU-yhdenmukaisuusvakuutus Allekirjoittanut Husqvarna AB, 561 82 Huskvarna, Sweden vakuuttaa, että alla mainittu laiteet täyttävät tehtaaltamme lähtiesään yhdenmukaisistettujen EU-direktiivien, EU-turvallisuusstandardien ja tuotekohtaisten standardien vaatimukset. Laitteisiin tehyd muutokset, joista ei ole sovittu kanssamme, joutavat tämän vakuutuksen raukaamiseen.</p>	<p>RO UE-Certificat de conformitate Prin prezenta Husqvarna AB, 561 82 Huskvarna, Sweden, certifica faptul ca, in momentul in care produsele mentionate mai jos ies din fabrica sunt in concordanta cu directivele UE, standardele de siguranta UE si standardele specifice ale produsului UE. Acest certificat devine nul in cazul modificării aparatului fără aprobarea noastră.</p>
<p>I Dichiarazione di conformità alle norme UE La sottoscritta Husqvarna AB, 561 82 Huskvarna, Sweden certifica che il prodotto qui di seguito indicato, nei modelli da noi commercializzati, è conforme alle direttive armonizzate UE nonché agli standard di sicurezza e agli standard specifici di prodotto. Qualunque modifica apportata al prodotto senza nostra specifica autorizzazione invalida la presente dichiarazione.</p>	<p>BG ЕС-Декларация за съответствие Подписаната фирма Husqvarna AB, 561 82 Huskvarna, Sweden декларира, че описаните по-долу уреди, пуснати в продажба съгласно нашата спецификация, изпълняват изискванията на хармонизираните ЕС-директиви, ЕС-стандарти за безопасност и специфични производствени стандарти. При промяна на уреда, която не е съгласувана с нас, тази декларация губи своята валидност.</p>
<p>E Declaración de conformidad de la UE El que suscribe Husqvarna AB, 561 82 Huskvarna, Sweden declara que la presente mercancía, objeto de la presente declaración, cumple con todas las normas de la UE, en lo que a normas técnicas, de homologación y de seguridad se refiere. En caso de realizar cualquier modificación en la presente mercancía sin nuestra previa autorización, esta declaración pierde su validez.</p>	<p>EST Eli vastusdeklaratsioon Allkirjutanud Husqvarna AB, 561 82 Huskvarna, Sweden kinnitab, et kirjeldatud seade vastab meie poolt riigusse viidud kujul ELi harmoniseeritud direktiividele, ELi ohutusstandarditele ja tootega seotud standarditele. Meiega kooskõlastamata muudatus tegemise korral seadmel kaotab see deklaratsioon kehtivuse.</p>
<p>P Certificado de conformidad da UE Os abaixo mencionados Husqvarna AB, 561 82 Huskvarna, Sweden, por este meio certificam que ao sair da fábrica os aparelhos abaixo mencionados estão de acordo com as direttrizes harmonizadas da UE, padrões de segurança e de produtos específicos. Este certificado ficará nulo se as unidades forem modificadas sem a nossa aprovação.</p>	<p>LT ES Atitikties deklaracija Pasirašanti nurodė Husqvarna AB, 561 82 Huskvarna, Sweden patvirtina, kad žemiau įvardyti prietaisai ir jų modeliai, kurie buvo pagaminti mūsų gamyklose atitinka ES direktyvas, ES saugumo standartus ir specifinius gaminių standartus. Atlikus bet kokį prietaiso pakeitimą, kuris nėra suderintas su mumis, ši deklaracija praranda galiojimą.</p>
<p>PL Deklaracja zgodności Unii Europejskiej Husqvarna AB, 561 82 Huskvarna, Sweden potwierdza, że poniżej określone urządzenia w wersji oferowanej przez nas do sprzedaży spełniają wymagania zharmonizowanych dyrektyw Unii Europejskiej, standardu bezpieczeństwa Unii Europejskiej i standardu specyficznego dla tego typu produktów. W przypadku zmiany urządzenia, która nie została z nami uzgodniona, niniejsza deklaracja traci moc obowiązującą.</p>	<p>LV ES-atbilstības deklarācija Parakstīstusies Husqvarna AB, 561 82 Huskvarna, Sweden, Vācija apstiprina, ka sekojoši apzīmētās iekārtas, kuras mēs izplatām, savā izpildījumā atbilst harmonizētajām ES direktīvām, ES drošības standartiem un produkta specifiskajiem standartiem. Ar mūsu neapstiprinātām izmaiņām iekārtā šī deklarācija zaudē savu derīgumu.</p>

Pumpen-Kennlinien
Performance characteristics
Courbes de performance
Prestatiegrafiek
Kapacitetskurva
Ydelses karakteristika
Pumpun ominaiskäyrä
Pumpekarakteristikk
Curva di rendimento
Curva característica
de la bomba
Características de
performance

Charakterystyka pompy
Szivattyú-jelleggörbe

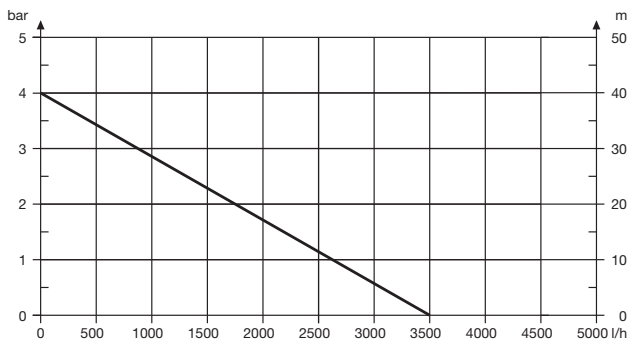
Charakteristika čerpadla
Charakteristiky čerpadla
Χαρητηριστικό διάγραμμα

Характеристика насоса
Karakteristika črpalca
Obilježja pumpe
Karakteristika pumpe
Крива характеристики насоса
Caracteristică pompă

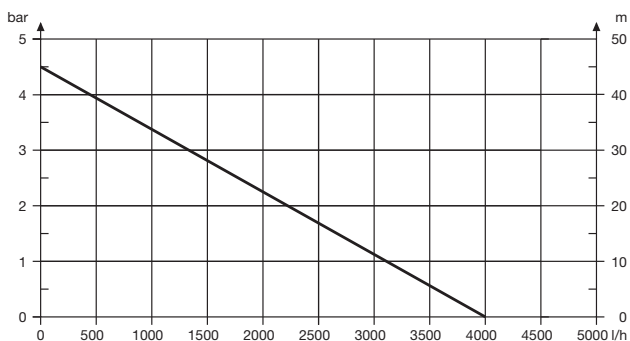
Pompa karakter eğrisi
Помпена характеристика
Fuqia e pompës

Pumba karakteristik
Siurblio charakteristinė kreivė
Сүкһа raksturlіkne

Classic 3500/4E



Comfort 4000/5E



Deutschland / Germany

GARDENA GmbH
Central Service
Hans-Lorenser-Straße 40
D-89079 Ulm
Produktfragen:
(+49) 731 490-123
Reparaturen:
(+49) 731 490-290
service@gardena.com

Albania

COBALT Sh.p.k.
Rr. Sifri Kodra
1000 Tirana

Argentina

Husqvarna Argentina S.A.
Av.del Libertador 5954 –
Piso 11 – Torre B
(C1428ARP) Buenos Aires
Phone: (+54) 11 5194 5000
info.gardena@
ar.husqvarna.com

Armenia

Garden Land Ltd.
61 Tigran Mets
0005 Yerevan

Australia

Husqvarna Australia Pty. Ltd.
Locked Bag 5
Central Coast BC
NSW 2252
Phone: (+61) (0) 2 4352 7400
customer.service@
husqvarna.com.au

Austria / Österreich

Husqvarna Austria GmbH
Industriezeile 36
4010 Linz
Tel.: (+43) 732 77 01 01-485
service.gardena@
husqvarnagroup.com

Azerbaijan

Firm Progress
a. Aliyev Str. 26A
1052 Baku

Belgium

GARDENA Belgium NV/SA
Sterrebeekstraat 163
1930 Zaventem
Phone: (+32) 2 7 20 92 12
Mail: info@gardena.be

Bosnia / Hercegovina

SILK TRADE d.o.o.
Industrijska zona Bukva bb
72460 Tešanj

Brazil

Husqvarna do Brasil Ltda
Av. Francisco Matarazzo,
1400 – 19º andar
São Paulo – SP
CEP: 05001-903
Tel: 0800-112252
marketing.br.husqvarna@
husqvarna.com.br

Bulgaria

Хускварна България ЕООД
Бул. „Андрей Ляпчев“ № 72
1799 София
Тел.: (+359) 02/9753076
www.husqvarna.bg

Canada / USA

GARDENA Canada Ltd.
100 Summerlea Road
Brampton, Ontario L6T 4X3
Phone: (+1) 905 792 93 30
info@gardenaCanada.com

Chile

Maquinarias Agroforestales
Ltda. (Maga Ltda.)
Santiago, Chile
Avda. Chesterton
8355 comuna Las Condes
Phone: (+56) 2 202 4417
Dalton@maga.cl
Zipcode: 7560330
Temuco, Chile
Avda. Valparaíso # 01466
Phone: (+56) 45 222 126
Zipcode: 4780441

China

Husqvarna (China) Machinery
Manufacturing Co., Ltd.
No. 1355, Jia Xin Rd.,
Ma Lu Zhen, Jia Ding Dist.,
Shanghai
201801
Phone: (+86) 21 59159629
Domestic Sales
www.gardena.com.cn

Colombia

Husqvarna Colombia S.A.
Calle 18 No. 68 D-31, zona
Industrial de Montevideo
Bogotá, Cundinamarca
Tel. 571 2922700 ext. 105
jairo.salazar@
husqvarna.com.co

Costa Rica

Compania Exim
Euroiberoamericana S.A.
Los Colegios, Moravia,
200 metros al Sur del Colegio
Saint Francis – San José
Phone: (+506) 297 68 83
exim_euro@racsa.co.cr

Croatia

SILK ADRIA d.o.o.
Josipa Lončara 3
10090 Zagreb
Phone: (+385) 1 3794 580
silk.adria@zg.t-com.hr

Cyprus

Med Marketing
17 Digeni Akritia Ave
P.O. Box 27017
1641 Nicosia

Czech Republic

Husqvarna Česko s.r.o.
Türkova 2319/5b
149 00 Praha 4 – Chodov
Bezplatná infolinka:
800 100 425
servis@cz.husqvarna.com

Denmark

GARDENA / Husqvarna
Consumer Outdoor Products
Salgsafdeling Danmark
Box 9003
S-200 39 Malmø
info@gardena.dk

Dominican Republic

BOSQUESA, S.R.L
Carretera Santiago Licey
Km. 5 ½
Esquina Copal II.
Santiago
Dominican Republic
Phone: (+809) 736-0333
joserbosquesa@claro.net.do

Ecuador

Husqvarna Ecuador S.A.
Arupos E1-181 y 10 de
Agosto Quito, Pichincha
Tel. (+593) 22800739
francisco.jacome@
husqvarna.com.ec

Estonia

Husqvarna Eesti OÜ
Consumer Outdoor Products
Kesk tee 10, Aaviku küla
Rae vald
Harju maakond
75305 Estonia
kontakt.etj@husqvarna.ee

France

Husqvarna France
9/11 Allée des pierres mayettes
92635 Gennemilliers Cedex
France
http://www.gardena.com/fr
N° AZUR: 0 810 00 78 23
(Prix d'un appel local)

Georgia

ALD Group
Marie Jacques Stas
No. 1355, Jia Xin Rd.,
1159 Teliisi

Great Britain

Husqvarna UK Ltd
Preston Road
Aycliffe Industrial Park
Newton Aycliffe
County Durham
DL5 6UP
info.gardena@
husqvarna.co.uk

Greece

Π.ΠΑΠΑΔΟΠΟΥΛΟΣ ΑΕΒΕ
Λεωφ. Αθηνών 92
Αθήνα
Τ.Κ. 104 02
Ελλάδα
Τηλ. (+30) 210 51 93 100
info@papadopoulos.gr

Hungary

Husqvarna Magyarország Ft.
Ezred u. 1-3
1044 Budapest
Telefon: (+36) 1 251-4161
vevoszolgalat.husqvarna@
husqvarna.hu

Iceland

Ó. Johnson & Kaaber
Tunguhalsi 1
110 Reykjavik
ooj@okj.is

Ireland

Husqvarna UK Ltd
Preston Road
Aycliffe Industrial Park
Newton Aycliffe
County Durham
DL5 6UP
info.gardena@
husqvarna.co.uk

Italy

Husqvarna Italia S.p.A.
Via Como 72
23868 VALMADRERA (LC)
Phone: (+39) 0341.203.111
info@gardenaitalia.it

Japan

KAKUICHI Co. Ltd.
Sumitomo Realty &
Development Kojimachi
BLDG., 8F
5-1 Niibanncyo
Ohiyoda-ku
Tokyo 102-0084
Phone: (+81) 33 264 4721
m_ishihara@kaku-ichi.co.jp

Kazakhstan

LAMED Ltd.
155/1, Tazhibayevy Str.
050060 Almaty
IP Schmidt
Abayavenue 3B
110 005 Kostanay

Korea

Kyung Jin Trading Co.,LTD.
107-4, SunDuk Bld.,
YangJae-dong,
Secho-gu,
Seoul, (zipcode: 137-891)
Phone: (+82) (0)2 574-6300

Kyrgyzstan

Alye Maki
av. Molodaya Guardij J 3
720014
Bishkek

Latvia

Husqvarna Latvija
Consumer Outdoor Products
Bakūžu iela 6
LV-1024 Riga
info@husqvarna.lv

Lithuania

UAB Husqvarna Lietuva
Consumer Outdoor Products
Atėties pl. 77C
LT-52104 Kaunas
centras@husqvarna.lt

Luxembourg

Magasins Jules Neuberg
30, rue Jacques Stas
Luxembourg-Gasperich 2549
Case Postale No. 12
Luxembourg 2010
Phone: (+352) 40 14 01
api@neuberg.lu

Mexico

AFOSA
Av. Lopez Mateos Sur # 5019
Col. La Calma 45070
Zapopan, Jalisco
Mexico
Phone: (+52) 33 3818-3434
icornejo@afosa.com.mx

Moldova

Comvel S.R.L.
290A Muncesti St.
2002 Chisinau

Netherlands

GARDENA Nederland B.V.
Postbus 50176
1305 AD ALMERE
Phone: (+31) 36 521 00 00
info@gardena.nl

Neth. Antilles

Jonka Enterprises N.V.
Sta. Rosa Weg 196
P.O. Box 8200
Curaçao
Phone: (+599) 9 767 66 55
pjm@jonka.com

New Zealand

Husqvarna New Zealand Ltd.
PO Box 76-437
Manukau City 2241
Phone: (+64) (0) 9 9202410
support.nz@husqvarna.co.nz

Norway

GARDENA
Husqvarna Consumer
Outdoor Products
Salgskontor Norge
Kleverveien 6
1540 Vestby
info@gardena.no

Peru

Husqvarna Perú S.A.
Jr. Ramón Cárcamo 710
Lima 1
Tel: (+51) 1 3320400 ext.416
juan.remuzog@
husqvarna.com

Poland

Husqvarna
Poland Spółka z o.o.
ul. Wysockiego 15 b
03-371 Warszawa
Phone: (+48) 22 330 96 00
gardena@husqvarna.pl

Portugal

Husqvarna Portugal, SA
Lagoa - Albarraque
2635 - 595 Rio de Mouro
Tel.: (+351) 21 922 85 30
Fax.: (+351) 21 922 85 36
info@gardena.pt

Romania

Madox International Srl
Soseaua Odaii 117-123,
RO 013603 Bucuresti, S 1
Phone: (+40) 21 352.76.03
madox@ines.no

Russia / Россия

ООО „Хускварна“
141400, Московская обл.,
г. Химки,
улица Ленинградская,
здание № 39, стр.6
Бизнес Центр
„Химки бизнес Парк“,
ком. помещение ОБО2.04
http://www.gardena.ru

Serbia

Domel d.o.o.
Autoput za Novi Sad bb
11273 Belgrade
Phone: (+381) 118 488 88 12
miroslav.jejina@domel.rs

Singapore

HY- RAY PRIVATE LIMITED
40 Jalan Pampin
#02-08 Tat Ann Building
Singapore 677185
Phone: (+65) 6255 2277
shiyang@hyray.com.sg

Slovak Republic

Husqvarna Česko s.r.o.
Türkova 2319/5b
149 00 Praha 4 – Chodov
Bezplatná infolinka:
800 154 044
servis@sk.husqvarna.com

Slovenia

Husqvarna Austria GmbH
Industriezeile 36
4010 Linz
Tel.: (+43) 732 77 01 01-485
service.gardena@
husqvarnagroup.com

South Africa

Husqvarna
South Africa (Pty) Ltd
Postnet Suite 250
Private Bag X6,
Cascades, 3202
South Africa
Phone: (+27) 33 846 9700
info@gardena.co.za

Spain

Husqvarna España S.A.
C/ Basauri, nº 6
La Florida
28023 Madrid
Phone: (+34) 91 708 05 00
atencioncliente@gardena.es

Suriname

Agrofix n.v.
Verlengde Hogestraat # 22
Phone: (+597) 472426
agrofix@sr.net
Pobox : 2006
Paramaribo
Suriname – South America

Sweden

Husqvarna AB
S-561 82 Huskvarna
info@gardena.se

Switzerland / Schweiz

Husqvarna Schweiz AG
Consumer Products
Industriestrasse 10
5506 Mägenwil
Phone: (+41) (0) 62 887 37 90
info@gardena.ch

Turkey

GARDENA Dost Diş Ticaret
Mümesilliik A.S.
Sanayi Kad. Adil Sokak
No: 1/B Kartal
34873 İstanbul
Phone: (+90) 216 3893 939
info@gardena-dost.com.tr

Ukraine / Україна

ТОВ „Хусварна Україна“
вул. Хаслярівська, 34,
офіс 204-г
03022, Київ
Тел.: (+38) 044 498 39 02
info@gardena.ua

Uruguay

FLUJ SA
Entre Ríos 1083 CP 1800
Montevideo – Uruguay
Tel: (+598) 22 03 18 44
info@felisa.com.uy

Venezuela

Corporación Casa y Jardín C.A.
Av. Caroní, Edif. Trezmen, PB.
Colinas de Bello Monte.
1050 Caracas.
Tlf: (+58) 212 992 33 22
info@casayjardin.net.ve

1757-20.960.04/0715
© GARDENA
Manufacturing GmbH
D-89070 Ulm
http://www.gardena.com