

4000/5

Art. 1732

5000/5

Art. 1734

6000/6 inox Art. 1736

D Betriebsanleitung
Gartenpumpe

GB Operating Instructions
Garden Pump

F Mode d'emploi
Pompe de surface pour arrosage

NL Gebruiksaanwijzing
Besproeiingspomp

S Bruksanvisning
Bevattningspump

DK Brugsanvisning
Trykpumpe

FI Käyttöohje
Puutarhapumppu

N Bruksanvisning
Hagepumpe

I Istruzioni per l'uso
Pompa da giardino

E Instrucciones de empleo
Bomba para jardín

P Manual de instruções
Bomba de Jardim

PL Instrukcja obsługi
Pompa ogrodowa

H Használati utasítás
Kerti szivattyú

CZ Návod k obsluze
Zahradní čerpadlo

SK Návod na obsluhu
Záhradné čerpadlo

GR Οδηγίες χρήσης
Αντλία κήπου

RUS Инструкция по эксплуатации
Садовый насос

SLO Navodilo za uporabo
Vrtna črpalka

HR Upute za uporabu
Vrtna pumpa

SRB Uputstvo za rad
BIH Baštenska pumpa

UA Інструкція з експлуатації
Садові насоси

RO Instrucțiuni de utilizare
Pompă de grădină

TR Kullanma Kılavuzu
Bahçe pompası

BG Инструкция за експлоатация
Градинска помпа

AL Manual përdorimi
Pompë kopshti

EST Kasutusjuhend
Aiapump

LT Eksploatavimo instrukcija
Sodo siurblys

LV Lietošanas instrukcija
Dārza sūkņis

GARDENA besproeiingspomp

4000/5 / 5000/5 / 6000/6 inox

NL



Dit is de vertaling van de originele Duitse gebruiksaanwijzing.

Lees deze gebruiksaanwijzing zorgvuldig door en houdt u zich aan de aanwijzingen. Maak u aan de hand van deze gebruiksaanwijzing vertrouwd met het product, het juiste gebruik en de veiligheidsaanwijzingen.



Gebruik het apparaat nooit als u moe of ziek bent, of wanneer u onder de invloed van alcohol, drugs of een geneesmiddel bent.

Dit apparaat kan worden gebruikt door kinderen vanaf 8 jaar en ouder evenals door personen met verminderde lichamelijke, sensorische of mentale capaciteiten of gebrek aan ervaring en kennis, wanneer zij onder toezicht staan of m.b.t. het veilige gebruik van het apparaat werden geïnstrueerd en de daaruit voortvloeiende risico's begrijpen. Kinderen mogen niet met het apparaat spelen. Reiniging en gebruiker-sonderhoud mogen niet door kinderen worden uitgevoerd die niet onder toezicht staan. Wij adviseren jongeren het apparaat pas vanaf 16 jaar te gebruiken.

→ Bewaar deze gebruiksaanwijzing zorgvuldig.

Inhoudsopgave:

1. Inzetgebied van uw GARDENA besproeiingspomp	34
2. Veiligheidsaanwijzingen	35
3. Ingebruikname	36
4. Bediening	37
5. Opslaan	39
6. Onderhoud	39
7. Opheffen van storingen	40
8. Leverbare accessoires	42
9. Technische gegevens	43
10. Service/Garantie	43

1. Inzetgebied van uw GARDENA besproeiingspomp

Bestemming:

De GARDENA besproeiingspomp is voor het particuliere gebruik in huis- en hobbytuin.

Bij gebruik van de pomp ter drukversterking mag de maximaal toegestane binnendruk van 6 bar (aan de drukzijde) niet worden overschreden. De te verhogen uitgangsdruk en de pompdruk voegen zich samen.

- Voorbeeld: druk op de waterkraan = 1,5 bar, max. druk besproeiingspomp 4000/5 = 4,5 bar, totale druk = 6,0 bar.

Doorpompvloeistoffen:

De GARDENA besproeiingspomp kan worden gebruikt voor het pompen van grond- en regenwater, leidingwater en chloorhoudend zwembadwater.

Let op:



De GARDENA besproeiingspomp is niet voor permanent gebruik (bijv. industrie, permanent rondpompen) geschikt. Ook niet gepompt mogen worden bijtende, licht ontvlambare, agressieve of explosieve doorpompvloeistoffen (zoals bijv. benzine, petroleum of nitroverdunding), zout water alsmede levensmiddelen. De temperatuur van de doorpompvloeistof mag niet meer dan 35 °C zijn.

NL

2. Veiligheidsaanwijzingen



GEVAAR! Elektrische schok!

Er bestaat gevaar op verwondingen door elektrische stroom.

→ Haal de stekker uit het stopcontact voor het vullen, na gebruik, bij het opheffen van storingen en voor onderhoudswerkzaamheden.



GEVAAR VOOR LETSEL door heet water!

Alleen voor pomp 4000/5 Bij langer gebruik (> 5 min) tegen de gesloten drukzijde kan het water in de pomp heet worden, hetgeen tot verwondingen door heet water kan leiden.

→ Pomp max. 5 minuten tegen gesloten drukzijde laten lopen.

Bij het wegblijven van water aan de aanzuigzijde van de pomp, kan het in de pomp aanwezige water zo heet worden, dat dit tot verwondingen kan leiden als het water uit de pomp komt.

→ Pomp via de huiszekering van het net scheiden, water laten afkoelen en alvorens weer in bedrijf te nemen de watertoevoer aan de zuigzijde checken.

Plaats van opstelling

De pomp moet via een aardlekbeveiliging (RCD) van een activeringsstroom van maximaal 30 mA worden voorzien. Als zich personen in het zwembad of tuinvijver bevinden mag de pomp niet gebruikt worden. Bovendien moet de pomp stabiel op een droge plaats staan en beschermd zijn tegen omvallen. Pomp op veilige afstand (min. 2 m) van het doorvoermedium opstellen. Als extra beveiliging kan een goed-gekeurde aardlekschakelaar gebruikt worden.

→ Neem s.v.p. contact op met uw elektro-specialzaak.

Bij de aansluiting van de pomp op de huiswaterinstallatie moeten de voor het land geldende sanitaire voorschriften worden aangehouden om te voorkomen dat niet-drinkwater wordt teruggezogen.

→ Vraag advies by uw sanitair specialzaak.

Aansluitsnoeren

Aanduidingen op het typeplaatje moeten overeenkomen met de gegevens van het stroomnet.

Gebruik alleen volgens HD 516 toegelaten verlengkabels.

→ Vraag a.u.b. een elektricien.

→ Draag de pomp niet aan de kabel en gebruik de kabel niet om de stekker uit het stopcontact te trekken.

In Oostenrijk

In Oostenrijk moet de elektrische aansluiting voldoen aan ÖVE-EM 42, T2 (2000)/ 1979 § 22 conform § 2022.1. Volgens deze bepalingen mogen pompen voor gebruik bij zwembaden en vijvers alleen via een scheidingstransformator van stroom worden voorzien.

→ Informeer bij een elektro-installatiebedrijf.

In Zwitserland

In Zwitserland moeten verplaatsbare apparaten die buiten worden gebruikt, worden aangesloten via aardlekschakelaars.

Visuele controle

→ De pomp voor ieder gebruik controleren om vast te stellen of de pomp, in het bijzonder stroomkabel en stekker, beschadigd is.

Een beschadigde pomp mag niet gebruikt worden.

→ Bij schade, pomp altijd door de GARDENA technische dienst of de bevoegde vakman laten controleren.

→ Een beschadigde aansluitleiding mag alleen door de GARDENA technische dienst of een geautoriseerde elektricien worden vervangen.

Aanwijzing

→ Stel de pomp niet bloot aan regen. Gebruik de pomp niet in een natte of vochtige omgeving.

Om drooglopen van de pomp te voorkomen dient u erop te letten dat de aanzuigslang zich steeds in het doorvoermedium bevindt.

→ Vul de pomp voor iedergebruik tot aan de overloop met circa 2 tot 3 l doorvoervloeistof!

Zand en andere schurende stoffen in de doorvoervloeistof leiden tot snellere slijtage en capaciteitsvermindering.

Het pompen van vervuild water, bijv. door stenen, dennennaalden e. d., kan leiden tot beschadiging van de pomp.

→ Geen vervuild water pompen.

De minimale doorstroomhoeveelheid bedraagt:
4000/5: 90 l/u (= 1,5 l/min.);
5000/5: 200 l/u (= 3,3 l/min.).

Aansluitapparaten met een geringere doorvoer mogen niet gebruikt worden.

Gevaar! Deze machine genereert een elektromagnetisch veld tijdens het gebruik. Dit veld kan in sommige gevallen een wisselwerking hebben met actieve of passieve medische implantaten. Om het risico van een ernstige of dodelijke verwonding te voorkomen, adviseren wij personen met medische implantaten hun arts of fabrikant van het medische implantaat te raadplegen alvorens de machine te gebruiken.

Gevaar! Tijdens de montage zouden kleine onderdelen ingeslikt kunnen worden en er bestaat gevaar voor verstikking door de zak van polyethyleen. Houd kleine kinderen tijdens de montage op een afstand.

3. Ingebruikname

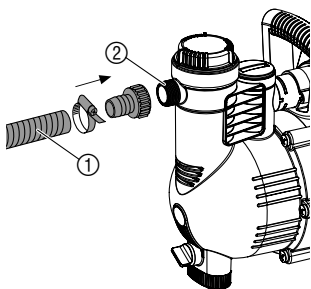
Pomp opstellen:

De plaats van opstelling moet vast en droog zijn en de pomp moet stevig kunnen staan.

→ Pomp op veilige afstand (min. 2 m) van de doorvoervloeistof opstellen.

De pomp moet op een plaats met geringe luchtvochtigheid en voldoende ventilatie in de omgeving van de ventilatiesleuven worden opgesteld. De afstand tot de wanden moet minstens 5 cm bedragen. Via de ventilatiesleuven mag geen vuil (bijv. zand of aarde) worden aangezogen.

Slang op de aanzuigzijde aansluiten:

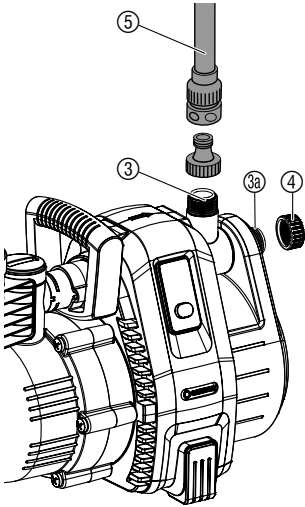


Aan de aanzuigzijde geen waterslang-insteeksystemonderdelen gebruiken. Er moet een vacuumbestendige slang gebruikt worden, bijv. **GARDENA aanzuiggarnituur, art. nr. 1411**.

Om de aanzuigtijd te verkorten als de pomp weer aanslaat, raden wij het gebruik van een aanzuigslang met terugslapklep aan, die voorkomt dat de aanzuigslang leegloopt als de pomp buiten werking gesteld wordt.

1. Vacuumbestendige zuigslang ① met de aansluiting op de aanzuigzijde ② verbinden en luchtdicht dichtschroeven.
2. Bij aanzuighoogtes boven de 4 m aanzuigslang ① extra bevestigen (bijv. aan een houten paal vastbinden).
De pomp wordt door het gewicht van de aanzuigslang ontlast.

Slang aan de drukzijde aansluiten:



De pompen hebben 2 aansluitingen ③/③a aan de drukzijde. De ongebruikte pompaansluiting moet met de sluitdop ④ worden afgesloten, deze kan voor de aansluiting van 2 slangen worden afgeschroefd.

De pompaansluitingen ③/③a zijn uitgerust met 33,3 mm (G 1")-schroefdraad waarop via het GARDENA waterslangsteeksysteem 13 mm (1/2")-, 16 mm (5/8")- of 19 mm (3/4")-slangen aangesloten kunnen worden.

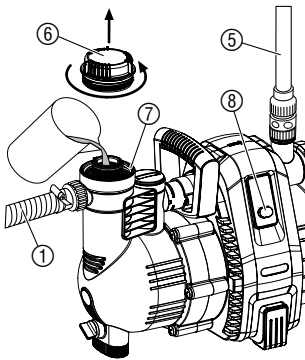
Een optimaal benutten van de doorvoercapaciteit van de pomp wordt bereikt door aansluiting van 19 mm (3/4")-slangen in combinatie met b.v. de GARDENA aansluitset voor pompen art. 1752, of van 25 mm (1")-slangen met **GARDENA GEKA-koppeling met binnendraad art. 7109/GEKA-koppeling art. 7103**.

→ Drukslang ⑤ met de aansluiting op de drukzijde ③/③a verbinden.

Bij parallelaansluiting van meer dan 2 slangen/aansluitapparaten raden wij het gebruik van de **GARDENA 2- of 4-weg waterverdeler art. 8193/8194, GARDENA 2-weg ventiel art. 940** aan, die direct op de aansluiting van de drukzijde ③/③a geschroefd kunnen worden.

4. Bediening

Vloeistof pompen:



GEVAAR! Elektrische schok!

Er bestaat gevaar op verwondingen door elektrische stroom.

→ Voor het vullen de stekker van de besproeiingspomp uit het stopcontact trekken.

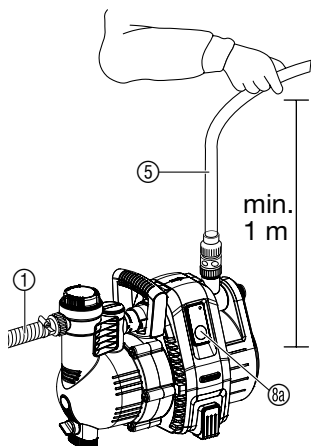


ATTENTIE!

→ Pomp voor elke inbedrijfstelling langzaam tot aan de overloop (ca. 2 tot 3 l) opvullen met doorvoervloeistof.

1. Deksel ⑥ aan de vulopening ⑦ met de hand opendraaien.
2. Circa 2 tot 3 l van de doorvoervloeistof via de vulopening ⑦ tot aan de overloop vullen.
3. Deksel ⑥ op de vulopening ⑦, met de hand vast dichtdraaien (geen tang gebruiken).
4. Eventueel aanwezige afsluitventielen in de drukslang (aansluitapparaten, waterstop enz.) openen.
5. Resterende water in de drukslang ⑤ weg laten lopen zodat de lucht bij het aanzuigen kan ontsnappen.
6. **Pomp 4000/5 inschakelen:** Drukslang ⑤ min. 1 m verticaal boven de pomp naar boven houden, Aan-/Uitschakelaar ⑧ indrukken (*Aan-/Uitschakelaar licht op*) en wachten tot de pomp heeft aangezogen.

→ Wanneer de pomp na ca. 5 minuten niet pompt, pomp uitschakelen (Aan-/Uitschakelaar ⑧ indrukken) (zie "7. Verhelpen van storingen").



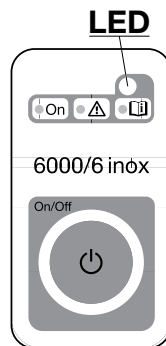
6. Pomp 5000/5; 6000/6 inox inschakelen:

Drukslang (5) min. 1 m verticaal boven de pomp naar boven houden, netstekker insteken, On/Off-toets (8a) indrukken (de led licht groen op) en wachten tot de pomp heeft aangezogen.

Wanneer de pomp ca. 20 seconden niet pompt, knippert de led oranje.

Wanneer de pomp 5000/5 ca. 5 minuten / 6000/6 inox ca. 6 minuten niet pompt, is de led rood verlicht en schakelt de pomp automatisch uit (zie "7. Verhelpen van storingen").

→ Wanneer de pomp niet automatisch na 5 minuten uitschakelt, pomp handmatig uitschakelen en de aansluitslang op dichtheid controleren.



Speciale modus:

De aangegeven maximale zelfaanzuighoogte van 8 m wordt alleen bereikt, wanneer de pomp boven de vulopening (1) tot aan de overloop is gevuld, en de drukslang (5) daarbij en tijdens het zelfaanzuigen zo ver naar boven wordt gehouden, dat geen doorvoervloeistof van de pomp via de drukslang (5) kan ontwijken.

Externe elektrische schakelapparaten (b. v. afstandsbesturingen, drukschakelaar) kunnen alleen in de speciale modus worden gebruikt.

Speciale modus activeren:

1. On/Off-toets (8a) bij het inschakelen 8 seconden ingedrukt houden. *De eerste 5 seconden is de groene led verlicht, daarna knippert de led 3 seconden.*
2. Wanneer de groene led na 8 seconden weer oplicht, de On/Off-toets (8a) loslaten.

Speciale modus deactiveren:

1. Netstekker in stroomvoerend stopcontact steken. *Pomp gaat zelfstandig draaien.*
2. On/Off-toets (8a) indrukken. *Pomp schakelt uit.*
3. On/Off-toets (8a) bij het inschakelen 8 seconden ingedrukt houden tot de groene led niet meer knippert.

safe-pump-Funktion:

De **safe-pump-functie** heeft via de led statusdisplay een alarm-functie voor ontbrekende waterdoorvoer. Bovendien beschermt de functie de pomp tegen beschadiging bij te lang gesloten drukzijde (b.v. gesloten ventielen) of bij uitblijvend water (b.v. reservoir leeg) als **droogloopbeveiliging**.

LED is groen verlicht: Normaalbedrijf

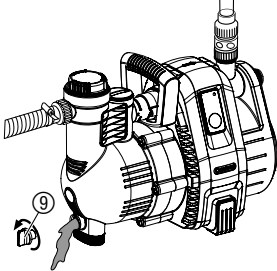
LED knippert oranje: Geen waterdoorvoer gedurende min. 20 sec.

LED is rood verlicht: Geen waterdoorvoer gedurende min. 5 min. (pomp werd automatisch uitgeschakeld)

LED knippert rood: Alarm! Pomp 3 maal binnen 20 min. zonder waterdoorvoer gestart. (Pomp kan ter afkoeling 5 min. niet meer worden gestart, daarna is de led rood verlicht)

5. Opslaan

Buiten werking stellen:



Voor de winter moet de besproeiingspomp vorstveilig worden opgeslagen.

1. Wateraftapschroef ⑨ openen.
Het water loopt uit de besproeiingspomp.
2. Besproeiingspomp vorstvrij opbergen.

Afvalverwijdering:
(volgens RL 2012/19/EU)



Het apparaat mag niet met het normale huisvuil meegegeven worden, maar moet volgens de geldende regels afgevoerd worden.

→ Lever het apparaat in op het afvaldepot van uw gemeente.

6. Onderhoud

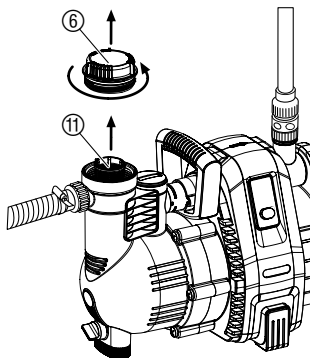


GEVAAR! Elektrische schok!

Er bestaat gevaar op verwondingen door elektrische stroom.

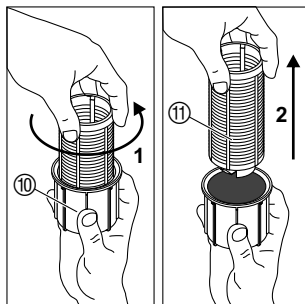
→ Voor onderhoud aan de besproeiingspomp de stekker uit het stopcontact trekken.

Filter reinigen:



Wanneer de filter vuil is, moet deze gereinigd worden.

1. Eventueel alle afsluitventielen aan de aanzuigzijde sluiten.
2. Deksel ⑥ van de filterkamer eruit schroeven.
3. Filterunit er recht naar boven uittrekken.
4. Beker ⑩ vasthouden, filter ⑪ naar links draaien 1 en eruit trekken 2 (bajonet-sluiting).
5. Beker ⑩ onder stromend water reinigen en het filter ⑪ bijv. met een zachte borstel reinigen.
6. Filter in omgekeerde volgorde weer monteren.



Besproeiingspomp doorspoelen:

Na het pompen van chloorhoudend zwembadwater moet de pomp worden doorspoeld.

1. Lauwwarm water (max. 35 °C) evt. met toevoeging van een mild reinigingsmiddel (bijv. afwasmiddel) pompen tot het gepompte water helder is.
2. Het bezinksel moet volgens de milieuverordeningen weggegooid worden.

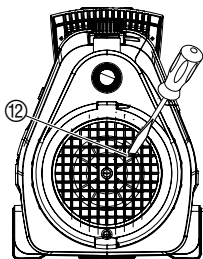
7. Opheffen van storingen

⚠ GEVAAR! Elektrische schok!
 Er bestaat gevaar op verwondingen door elektrische stroom.
 → Voor werkzaamheden voor het opheffen van storingen de stekker van de besproeiingspomp uit het stopcontact trekken.

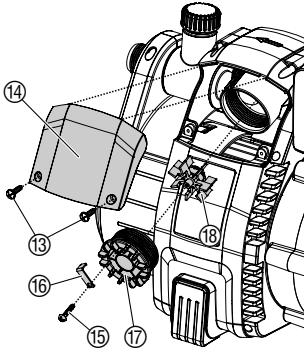
Loopwiel losmaken:

Een door vuil vastzittend loopwiel kan losgemaakt worden.

- Loopwielschroef ⑫ met een schroevendraaier draaien. Daardoor wordt het vastzittende loopwiel losgemaakt.



Doorvoersensor reinigen:



Wanneer de doorvoersensor vuil is, kan dit abusievelijk tot foutmeldingen (led knippert oranje) leiden.

1. Beide schroeven ⑬ uitschroeven.
2. Afdekking ⑭ verwijderen.
3. Borgschroef ⑮ losdraaien en borgklem ⑯ verwijderen.
4. Deksel ⑰ tegen de wijzers van de klok in losschroeven.
5. Vleugelwiel ⑱ verwijderen en reinigen. De behuizing van de doorvoersensor reinigen.
6. Vleugelwiel ⑱ met het metalen onderdeel weer in inbouwrichting inbouwen.
7. Deksel ⑰ met de wijzers van de klok mee inschroeven.
8. Deksel ⑰ m.b.v. de borgklem ⑯ met de borgschroef ⑮ vastzetten.
9. Afdekking ⑭ eerst aan de bovenkant erin zetten, dan onder met beide schroeven ⑬ vastdraaien.

Storing

Pomp loopt maar zuigt niet aan

Mogelijke oorzaak

Oplossing

Pomp zuigt aan een koppelingsstuk lucht aan. → Verbindingen aan de aanzuigstuk luchtdicht afdichten.

Lekke resp. defecte aanzuigleiding. → Aanzuigleiding op beschadiging controleren en luchtdicht afdichten.

Pomp is niet met doorpompeiwloeistof gevuld. → Pomp vullen (zie "4. Bediening").

Ingebrachte doorvoeriowloeistof ontsnapt bij het zelfaanzuigen via de op de drukzijde aangesloten slang. 1. Pomp nog een keer vullen (zie "4. Bediening").
2. Als de pomp weer in gebruik wordt genomen de drukslang ca. 1 m verticaal bij de pomp omhoog houden totdat de pomp aanzuigt.

Een absoluut luchtdichte verbinding wordt verkregen met de GARDENA aanzuigslangen (zie "8. Leverbare accessoires").

Schroefverbinding ⑥ bij vulopening ⑦ is niet dicht. → Afdichting controleren (evt. vervangen) en schroefverbinding stevig aandraaien (geen tang gebruiken).

Lucht kan niet ontsnappen, omdat drukzijde gesloten is, resp. restwater in drukslang staat. → In de drukslang aanwezige afsluitventielen openen (b. v. tuinspuit) resp. drukslang legen of tijdens het aanzuigen van de pomp losmaken.

Wachttijd werd niet aangehouden. → Pomp inschakelen en maximaal 5 minuten wachten.

Aanzuigfilter of terugslagklep in aanzuigslang verstopt. → Filter resp. terugslagklep schoonmaken.

Te grote aanzuighoogte. → Aanzuighoogte verminderen.

Storing	Mogelijke oorzaak	Oplossing
Pomp loopt maar zuigt niet aan	Bij andere aanzuigproblemen GARDENA aanzuigslang met terugslagklep (zie "8. Leverbare accessoires") gebruiken en voor ingebruikname via vulopening ⑦ met doorvoervloeistof vullen.	
Motor loopt maar doorvoercapaciteit of druk gaat plotseling achteruit	Filter aan de aanzuigslang werd vrijgezogen.	→ Pomp met reguleerventiel bijv. GARDENA art.nr. (2)977 , op de drukzijde afremmen.
	Aanzuigfilter of terugloopstop verstopt.	→ Filter resp. terugslagklep schoonmaken.
	Lek aan de aanzuigzijde.	→ Lek dichten.
	Loopwiel blokkeert.	→ Loopwiel losmaken.
Pompmotor slaat niet aan of blijft tijdens gebruik plotseling stilstaan	Stroomuitval.	→ Afdichting en leidingen controleren.
	Thermische veiligheidschakelaar heeft motor vanwege oververhitting/overbelasting uitgeschakeld.	→ Zorg voor voldoende koeling/ventilatie en maak de loopwielruimte schoon.
	Elektrische onderbreking.	→ Pomp opsturen aan GARDENA technische dienst.
5000/5 ; 6000/6 inox: Pomp voert door en de led knippert oranje	De doorvoersensor is vuil.	→ Doorvoersensor reinigen.
5000/5 ; 6000/6 inox: Pomp schakelt uit en de led is rood verlicht	De pomp heeft ca. 5 min. geen doorvoervloeistof resp. is ondicht aan de aanzuigzijde.	→ Voor doorvoervloeistof zorgen resp. aanzuigslang controleren en de pomp opnieuw starten.
	De pomp liep ca. 5 min. tegen de gesloten drukzijde.	→ Drukszijde openen en de pomp opnieuw starten.



Bij overige storingen verzoeken wij u contact op te nemen met de GARDENA servicedienst. Reparaties mogen alleen worden uitgevoerd door de GARDENA servicedienst of door vakhandelaren die door GARDENA zijn geautoriseerd.

8. Leverbare accessoires

GARDENA aanzuigslangen	Knik- en vacuumbestendig, naar keuze verkrijgbaar per meter art. 1720/1721 (19 mm (3/4")- / 25 mm (1")) zonder armaturen of als vaste lengte art. 1411/1418 compleet met armaturen.	
GARDENA aanzuigslang-aansluitstuk	Voor aansluiting aan de aanzuigzijde.	art. 1723/1724
GARDENA aansluitset voor pompen	Voor aansluiting aan de drukzijde.	art. 1750/1752
GARDENA aanzuigfilter met terugslagklep	Als aanvulling voor aanzuigslang per meter.	art. 1726/1727/1728
GARDENA elektronische drukschakelaar	Schakelt de pomp afhankelijk van de werkdruk automatisch aan en uit. Met droogloopbeveiliging. Deze moet aan één van de beide uitgangen worden geïnstalleerd. (Bij art. 1734/1736 moet daarvoor de speciale modus worden geactiveerd).	art. 1739

Voor pomp 4000/5: GARDENA droogloopbeveiliging	Behoeft de pomp voor schade door drooglopen bij het uitblijven van doorvoermedium.	art. 1741
GARDENA aanzuigslang voor bronnen	Voor een vacuüm vaste aansluiting van de pomp op geslagen bronnen of stijve buizen. Lengte 0,5 m. Met tweezijdig 33,3 mm (G 1)-binnendraad.	art. 1729

9. Technische gegevens

Type	4000/5 (art. 1732)	5000/5 (art. 1734)	6000/6 inox (art. 1736)
Nominaal vermogen	1.100 W	1.300 W	1.300 W
Max. doorvoercapaciteit	4.000 l/h	5.000 l/h	6.000 l/h
Max. druk/max. opvoerhoogte	4,5 bar/45 m	5,0 bar/50 m	5,5 bar/55 m
Max. zelfaanzuighoogte	8 m	8 m	8 m
Toegestane binnendruk (drukzijde)	6 bar	6 bar	6 bar
Spanning/frequentie	220 – 240 V AC/50 Hz	220 – 240 V AC/50 Hz	220 – 240 V AC/50 Hz
Aansluitkabel	1,5 m; H07RN-F	1,5 m; H07RN-F	1,5 m; H07RN-F
Gewicht	11 kg	11,5 kg	13,5 kg
Geluidsniveau $L_{WA}^{1)}$	gemeten 79 dB (A) gegarandeerd 82 dB (A)	gemeten 77 dB (A) gegarandeerd 80 dB (A)	gemeten 75 dB (A) gegarandeerd 79 dB (A)

¹⁾ Meetmethode volgens richtlijn 2000/14/EG

10. Service/Garantie

Garantie:

Bij garantie is de service gratis.

GARDENA geeft op dit product 2 jaar garantie (vanaf de aankoopdatum). Deze garantie heeft betrekking op alle wezenlijke defecten aan het toestel, die aanwijsbaar op materiaal- of fabricagefouten berusten. Garantie vindt plaats door de levering van een vervangend apparaat of door de gratis reparatie van het ingestuurde apparaat, naar onze keuze, indien aan de volgende voorwaarden is voldaan:

- Het apparaat werd vakkundig en volgens de adviezen in de gebruiksaanwijzing behandeld.
- Noch de koper, noch een derde persoon heeft getracht het apparaat te repareren.

Op het slijtdeel loopwiel wordt geen garantie verleend.

Deze garantie van de producent heeft geen betrekking op de ten aanzien van de handelaar / verkoper bestaande aansprakelijkheid.

Stuur in geval van storing het defecte apparaat samen met de kassabon en een beschrijving van de storing gefrankeerd op naar het op de achterzijde aangegeven serviceadres.

D Produkthaftung

Wir weisen ausdrücklich darauf hin, dass wir nach dem Produkthaftungsgesetz nicht für durch unsere Geräte hervorgerufene Schäden einzustehen haben, sofern diese durch unsachgemäße Reparatur verursacht oder bei einem Teileaustausch nicht unsere originale GARDENA Teile oder von uns freigegebene Teile verwendet wurden und die Reparatur nicht vom GARDENA Service oder dem autorisierten Fachmann durchgeführt wird. Entsprechendes gilt für Ergänzungssteile und Zubehör.

GB Product Liability

We expressly point out that, in accordance with the product liability law, we are not liable for any damage caused by our units if it is due to improper repair or if parts exchanged are not original GARDENA parts or parts approved by us, and, if the repairs were not carried out by a GARDENA Service Centre or an authorised specialist. The same applies to spare parts and accessories.

F Responsabilité

Nous vous signalons expressément que GARDENA n'est pas responsable des dommages causés par ses appareils, dans la mesure où ces dommages seraient causés suite à une réparation non conforme, dans la mesure où, lors d'un échange de pièces, les pièces d'origine GARDENA n'auraient pas été utilisées, ou si la réparation n'a pas été effectuée par le Service Après-Vente GARDENA ou l'un des Centres SAV agréés GARDENA. Ceci est également valable pour tout ajout de pièces et d'accessoires autres que ceux préconisés par GARDENA.

NL Productaansprakelijkheid

Wij wijzen er nadrukkelijk op, dat wij op grond van de wet aansprakelijkheid voor producten niet aansprakelijk zijn voor schade ontstaan door onze apparaten, indien deze door onvakkundige reparatie veroorzaakt zijn, of er bij het uitwisselen van onderdelen geen gebruik gemaakt werd van onze originele GARDENA onderdelen of door ons vrijgegeven onderdelen en de reparatie niet door de GARDENA technische dienst of de bevoegde vakman uitgevoerd werd. Ditzelfde geldt voor extra-onderdelen en accessoires.

S Produktansvar

Tillverkaren är inte ansvarig för skada som orsakats av produkten om skadan beror på att produkten har reparerats felaktigt eller om, vid reparation eller utbyte, andra än Original GARDENA reservdelar har använts. Samma sak gäller för kompletteringsdelar och tillbehör.

DK Produktansvar

Vi gør udtrykkeligt opmærksom på, at vi i henhold til produktansvarsloven ikke er ansvarlige for skader forårsaget af vores udstyr, såfremt det sker på grund af uautoriserede reparationer eller hvis dele er skiftet ud og der ikke er anvendt originale GARDENA dele eller dele godkendt af os, eller hvis reparationerne ikke er udført af GARDENA-service eller en autoriseret fagmand. Det samme gælder for ekstra udstyr og tilbehør.

FI Tuotevastuu

Korostamme nimenomaan, että tuotevastuulain nojalla emme ole vastuussa laitteistamme johtuneista vahingoista, mikäli nämä ovat aiheutuneet epäasianmukaisesta korjauksesta tai osia vaihdettaessa ei ole käytetty alkuperäisiä GARDENA-varaosia tai hyväksymiämme osia ja korjauksen on suorittanut muu kuin GARDENA-huoltokeskus tai valtuuttamamme ammattihenkilö. Tämä pätee myös lisäksiin ja lisävarusteisiin.

I Responsabilità del prodotto

Si rende espressamente noto che, conformemente alla legislazione sulla responsabilità del prodotto, non si risponde di danni causati da nostri articoli se originati da riparazioni eseguite non correttamente o da sostituzioni di parti effettuate con materiale non originale GARDENA o comunque da noi non approvato e, in ogni caso, qualora l'intervento non venga eseguito da un centro assistenza GARDENA o da personale specializzato autorizzato. Lo stesso vale per le parti complementari e gli accessori.

E Responsabilidad de productos

Advertimos que conforme a la ley de responsabilidad de productos no nos responsabilizamos de daños causados por nuestros aparatos, siempre y cuando dichos daños hayan sido originados por arreglos o reparaciones indebidas, por recambios con piezas que no sean piezas originales GARDENA o bien piezas no autorizadas por nosotros, así como en aquellos casos en que la reparación no haya sido efectuada por un Servicio Técnico GARDENA o por un técnico autorizado. Lo mismo es aplicable para las piezas complementarias y accesorios.

P Responsabilidade sobre o produto

Queremos salientar que segundo a lei da responsabilidade do fabricante, nós não nos responsabilizaremos por danos causados pelo nosso equipamento, quando estes ocorrerem em decorrência de reparações inadequadas ou da substituição de peças por peças não originais da GARDENA, ou peças não autorizadas.

A responsabilidade tornar-se-à nula também depois de reparações realizadas por oficinas não autorizadas pela GARDENA. Esta restrição valerá também para peças adicionais e acessórios.

PL Odpowiedzialność za produkt

Zwracamy Państwu uwagę, że nie ponosimy odpowiedzialności za uszkodzenia naszych maszyn, bądź szkody spowodowane ich wadliwym funkcjonowaniem, powstałe na skutek nieprawidłowo przeprowadzonych napraw lub użycia nieoryginalnych części zamiennych. Naprawy winny być przeprowadzane tylko przez punkty serwisowe Husqvarna lub autoryzowane serwisy. Dotyczy to również części uzupełniających i oprzyrządowania.

H Termékszavatosság

Nyomatékosan utalunk arra a tényre, hogy a termékszavatossági törvény szerint nem kell jótállást vállalnunk azokra a károokra, amelyeket nem a mi készülékeink okoztak, ha ezeket átkészületlen javítás okozta vagy egy alkatrész kicserélésénél nem a mi eredeti GARDENA alkatrészeinket vagy általunk engedélyezett alkatrészeket használtak fel és a javítást nem a GARDENA szerviz vagy egy erre felhatalmazott szakember végezte. Hasonlóképpen érvényes ez a kiegészítő alkatrészekre és tartozékokra is.

CZ Odpovědnost za výrobek

Výslovně upozorňujeme na to, že podle zákona o odpovědnosti za výrobek nenese odpovědnost za škody způsobené našimi přístroji, pokud byly způsobené neodbornou opravou nebo použitím jiných než našich originálních náhradních dílů GARDENA nebo námi schválených dílů a neprovedením opravy servisem GARDENA nebo autorizovaným odborníkem. Odpovídající platí i pro doplňkové díly a příslušenství.

SK Predmet záruky

Upozorňujeme dôrazne na to, že podľa zákona o poskytovaní záruk nezodpovedáme za škody spôsobené našimi výrobkami, v prípade, že boli boli vyvolané neodbornými opravami, výmenou dielcov, ktoré nepatria k originálnym dielom GARDENA alebo neboli nami schválené a rovnako boli spôsobené servisnými zásahmi, ktoré neboli vykonané servisom GARDENA alebo autorizovaným odborníkom. Rovnako to platí pre doplnky a príslušenstvo.

GR Ευθύνη για το προϊόν

Σας υπενθυμίζουμε ρητά, ότι σύμφωνα με το νόμο περί ευθύνης για τα προϊόντα δεν ευθυνόμαστε για ενδεχόμενες βλάβες που προκαλούνται από τις συσκευές μας, εφόσον οφείλονται σε μία ακατάλληλη επισκευή ή σε μια αντικατάσταση τμημάτων για την οποία δεν έχουν χρησιμοποιηθεί τα πρωτότυπα ανταλλακτικά της GARDENA ή τα από μας εγκεκριμένα ανταλλακτικά και σε περίπτωση που δεν εκτελείται η επισκευή από το Τμήμα Εξυπηρέτησης Πελατών της GARDENA ή από έναν εξουσιοδοτημένο εξειδικευμένο τεχνίτη. Το ίδιο ισχύει για εξαρτήματα και συμπληρωματικά τμήματα.

SLO Jamstvo za izdelek

Pismo poudarjamo, da po zakonu jamstva za izdelek nismo odgovorni za škodo, ki bi nastala zaradi uporabe našega izdelka, prav tako tudi ne za škodo ki bi nastala zaradi nepravilnega popravila izdelka ali pri napačni zamenjavi delov, ki niso originalni deli GARDENA ali pri uporabi z naše strani potrjenih delov, ki pa niso bili vgrajeni v servisu GARDENA ali v naši pooblašteni servisni službi. Enako velja tudi za nadomestne dele in opremo.

HR Odgovornost za proizvod

Izričito napominjemo da u skladu sa Zakonom o odgovornosti za proizvode nismo odgovorni za štete uzrokovane našim uređajima ako su one izazvane nestručnim popravkom ili u slučaju zamjene dijelova nisu korišteni originalni GARDENA dijelovi ili dijelovi koje smo odobrili i popravak nije izvršio GARDENA servis ili ovlašteni stručnjak. Isto vrijedi i za dodatne dijelove i pribor.

RO Responsabilitatea legala a produsului

Menționăm în mod expres că, în concordanță cu responsabilitatea legală a produsului, nu suntem răspunzători de nici un accident provocat de produsele noastre dacă se datorează reparării necorespunzătoare sau dacă piesele de schimb nu sunt originale GARDENA sau aprobate de GARDENA, sau dacă reparațiile nu au fost efectuate de un Centru de Service GARDENA sau un specialist autorizat. Aceleași prevederi se aplică și pieselor de schimb și accesoriilor.

BG Отговорност за качество

Изрично подчертаваме, че съгласно закона за отговорност за качество, ние не носим отговорност за вредите причинени от нашите уреди, ако същите са причинени от неправилен ремонт или при подмяната на части не са използвани оригинални части на GARDENA или части одобрени от нас и ремонта не е извършен от сервиз на GARDENA или оторизиран специалист. Същото важи за допълнителните части и принадлежности.

EST Tootevastutus

Juhime teie tähelepanu sellele, et tootevastutusseaduse kohaselt ei vastuta me meie seadmete poolt põhjustatud kahjude eest, kui need on tekkinud asjatundmatu paranduse tagajärjel või kui detaili vahetamisel ei kasutatud GARDENA originaalvaruosi ega meie poolt kasutada lubatud varuosi ja kui parandustöid ei ole teinud GARDENA klienditeenindusspetsialistid ega meie volitatud spetsialistid. Sama kehtib lisadetailide ja tarvikute kohta.

LT Atsakomybė už produkciją

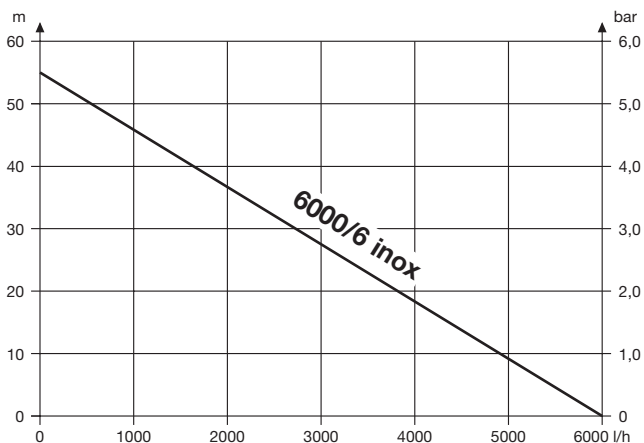
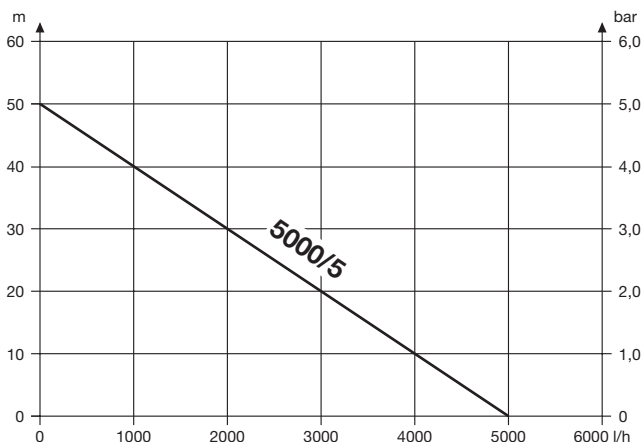
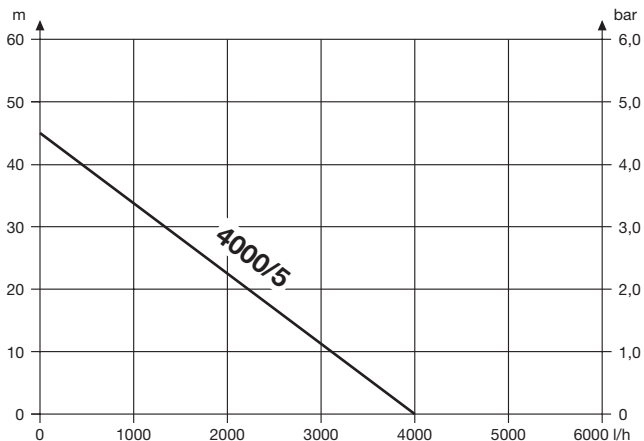
Nurodome, kad remdamiesi Atsakomybės už produkciją įstatymu, neatsakome už nuostolius, sukeltus mūsų prietaisų, jei jie atsirado dėl netinkamo remonto, arba, jei keičiant dalis, buvo naudojamasi neoriginalios GARDENA dalys arba dalys, kurių mes neleidome naudoti, o remontą atliko ne GARDENA servisas arba neįgaliotasis specialistas. Tas pats galioja papildomoms dalims ir priedams.

LV Produkta atbildība

Mēs skaidri norādām uz to, ka saskaņā ar Produktu atbildības likumu, mēs neatbildam par mūsu iekārtu radītiem zaudējumiem, ciktāl tos ir izraisījis neatbilstošs remonts vai dalu nomaiņa ar neoriģinālām GARDENA daļām vai ne ar mūsu norādītajām detaļām un remontu nav veicis GARDENA serviss vai pilnvarots speciālists. Tas pats attiecas uz papildinošajām daļām un piederumiem.

<p>D EG-Konformitätserklärung Der Unterzeichnete Husqvarna AB, 561 82 Huskvarna, Sweden bestätigt, dass die nachfolgend bezeichneten Geräte in der von uns in Verkehr gebrachten Ausführung die Anforderungen der harmonisierten EU-Richtlinien, EU-Sicherheitsstandards und produktspezifischen Standards erfüllen. Bei einer nicht mit uns abgestimmten Änderung der Geräte verliert diese Erklärung ihre Gültigkeit.</p>	<p>H EU-Megfelelőeségi nyilatkozat Alulírott, a Husqvarna AB, 561 82 Huskvarna, Sweden igazolja azt, hogy az alábbiakban megnevezett készülékek, az általunk forgalomba hozott kivételben teljesítik a harmonizációs EU-irányelvek, az EU biztonsági szabványok és a termékre jellemző szabványok követelményeit. Ha a készülékeken a mi beleegyezésünk nélkül változtatást végeznek, akkor ez a nyilatkozat érvényét veszti.</p>
<p>GB EU Declaration of Conformity The undersigned Husqvarna AB, 561 82 Huskvarna, Sweden hereby certifies that, when leaving our factory, the units indicated below are in accordance with the harmonised EU guidelines, EU standards of safety and product specific standards. This certificate becomes void if the units are modified without our approval.</p>	<p>CZ Prohlášení o shodě EU Podepsaný Husqvarna AB, 561 82 Huskvarna, Sweden potvrzuje, že dále uvedené přístroje v námi do provozu uvedeném provedení splňují požadavky harmonizovaných směrnic EU, bezpečnostních norem EU a norem specifických pro výrobek. Při námi neschválené změně přístrojů ztrácí toto prohlášení platnost.</p>
<p>F Certificat de conformité aux directives européennes Le constructeur, soussigné : Husqvarna AB, 561 82 Huskvarna, Sweden déclare qu'à la sortie de ses usines le matériel neuf désigné ci-dessous étai conforme aux prescriptions des directives européennes énoncées ci-après et conforme aux règles de sécurité et autres règles qui lui sont applicables dans le cadre de l'Union européenne. Toute modification portée sur ce produit sans l'accord express de GARDENA supprime la validité de ce certificat.</p>	<p>SK EU-Vyhlasenie o zhode Nižšie uvedená firma Husqvarna AB, 561 82 Huskvarna, Sweden vyhlasuje, že uvedené zariadenia, ktoré uviedla na trh v tomto vyhotovení, spĺňajú požiadavky harmonizovaných smerníc EU, bezpečnostných noriem EU a noriem špecifických pre výrobok. Pri zmene zariadenia, ktorá nebola odsúhlasená výrobcom stráca toto vyhlásenie platnosť.</p>
<p>NL EU-overeenstemmingsverklaring Ondergetekende Husqvarna AB, 561 82 Huskvarna, Sweden bevestigt, dat de volgende genoemde apparaten in de door ons in de handel gebrachte uitvoering voldoen aan de eis van, en in overeenstemming zijn met de EU-richtlijnen, de EU-veiligheidsstandaard en de voor het product specifieke standaard. Bij een niet met ons afgestemde verandering aan de apparaten verliest deze verklaring haar geldigheid.</p>	<p>GR Δήλωση Συμμόρφωσης προς τις Οδηγίες της ΕΕ Η υπογράφουσα Husqvarna AB, 561 82 Huskvarna, Sweden δηλώνει, ότι τα εξής αναφερόμενα εκδοόμενα από την εταιρία μας προϊόντα ανταποκρίνονται σε όλες τις εναρμονισμένες προδιαγραφές της ΕΕ, στα πρότυπα ασφαλείας της ΕΕ και στα ειδικά για το προϊόν πρότυπα. Σε μία μη συμφωνημένη με την εταιρία μας τροποποίηση των συσκευών αυτή η δήλωση χάνει την ισχύ της.</p>
<p>S EU Tillverkarintyg Undertecknad firma Husqvarna AB, 561 82 Huskvarna, Sweden intygar härmed att nedan nämnda produkter överensstämmer med EU:s direktiv, EU:s säkerhetsstandard och produktspecifikation. Detta intyg upphör att gälla om produkten ändras utan vårt tillstånd.</p>	<p>SLO EU-izjava o skladnosti Podpisani proizvajalca «Husqvarna AB, 561 82 Huskvarna, Sweden» s podpisom potrjuje, da sledeće opisana naprava, ki smo jo poslali na tržišče izpolnjuje zahteve harmoniziranih standardov ES-smernic, ES-varnostnih standardov in izdelku specifičnih standardov. V primeru spremembe na navpi brez našega pisnega dovoljenja ta izjava izgubi svojo pomen in veljavnost.</p>
<p>DK EU Overensstemmelse certifikat Undertegnede Husqvarna AB, 561 82 Huskvarna, Sweden bekræfter hermed, at enheder listed herunder, ved afsendelse fra fabrikken, er i overensstemmelse med harmoniserede EU retningslinjer, EU sikkerheds standarder og produkt specifikations standarder. Dette certifikat træder ud af kraft hvis enhederne er ændret uden vor godkendelse.</p>	<p>HR Izjava o skladnosti EU-a Dolje potpisana tvrtka Husqvarna AB, 561 82 Huskvarna, Sweden ovime potvrđuje da dolje navedeni uređaji u izvedbi plaširanoj na tržište ispunjavaju zahtjeve harmoniziranih EU smjernica, EU sigurnosnih normi i normi za određene proizvode. Ova izjava postaje ništavna u slučaju izmjene uređaja koje nismo odobrili.</p>
<p>FI EU-yhdenmukaisuusvakuutus Allekirjoittanut Husqvarna AB, 561 82 Huskvarna, Sweden vakuuttaa, että alla mainittu laiteet täyttävät tehtaaltamme lähtiesään yhdenmukaisistettujen EU-direktiivien, EU-turvallisuusstandardien ja tuotekohtaisten standardien vaatimukset. Laitteisiin tehyd muutokset, joista ei ole sovittu kanssamme, joutavat tämän vakuutuksen raukaamiseen.</p>	<p>RO UE-Certificat de conformitate Prin prezenta Husqvarna AB, 561 82 Huskvarna, Sweden, certifica faptul ca, in momentul in care produsele mentionate mai jos ies din fabrica sunt in concordanta cu directivele UE, standardele de siguranta UE si standardele specifice ale produsului UE. Acest certificat devine nul in cazul modificării aparatului fără aprobarea noastră.</p>
<p>I Dichiarazione di conformità alle norme UE La sottoscritta Husqvarna AB, 561 82 Huskvarna, Sweden certifica che il prodotto qui di seguito indicato, nei modelli da noi commercializzati, è conforme alle direttive armonizzate UE nonché agli standard di sicurezza e agli standard specifici di prodotto. Qualunque modifica apportata al prodotto senza nostra specifica autorizzazione invalida la presente dichiarazione.</p>	<p>BG ЕС-Декларация за съответствие Подписаната фирма Husqvarna AB, 561 82 Huskvarna, Sweden декларира, че описаните по-долу уреди, пуснати в продажба съгласно нашата спецификация, изпълняват изискванията на хармонизираните ЕС-директиви, ЕС-стандарти за безопасност и специфични производствени стандарти. При промяна на уреда, която не е съгласувана с нас, тази декларация губи своята валидност.</p>
<p>E Declaración de conformidad de la UE El que suscribe Husqvarna AB, 561 82 Huskvarna, Sweden declara que la presente mercancía, objeto de la presente declaración, cumple con todas las normas de la UE, en lo que a normas técnicas, de homologación y de seguridad se refiere. En caso de realizar cualquier modificación en la presente mercancía sin nuestra previa autorización, esta declaración pierde su validez.</p>	<p>EST Eli vastusdeklaratsioon Allekirjutanu Husqvarna AB, 561 82 Huskvarna, Sweden kinnitab, et kirjeldatud seade vastab meie poolt riigusse viidud kujul ELi harmoniseeritud direktiividele, ELi ohutusstandarditele ja tootega seotud standarditele. Meiega kooskõlastamata muudatus tegemise korral seadmel kaotab see deklaratsioon kehtivuse.</p>
<p>P Certificado de conformidad da UE Os abaixo mencionados Husqvarna AB, 561 82 Huskvarna, Sweden, por este meio certificam que ao sair da fábrica os aparelhos abaixo mencionados estão de acordo com as diretivas harmonizadas da UE, padrões de segurança e de produtos específicos. Este certificado ficará nulo se as unidades forem modificadas sem a nossa aprovação.</p>	<p>LT ES Atitikties deklaracija Pasirašanti mūsų Husqvarna AB, 561 82 Huskvarna, Sweden patvirtina, kad žemiau nurodyti prietaisai ir jų modeliai, kurie buvo pagaminti mūsų gamyklose atitinka ES direktyvas, ES saugumo standartus ir specifinius gaminių standartus. Atlikus bet kokį prietaiso pakeitimą, kuris nėra suderintas su mumis, ši deklaracija praranda galiojimą.</p>
<p>PL Deklaracja zgodności Unii Europejskiej Husqvarna AB, 561 82 Huskvarna, Sweden potwierdza, że poniżej określone urządzenia w wersji oferowanej przez nas do sprzedaży spełniają wymagania zharmonizowanych dyrektyw Unii Europejskiej, standardu bezpieczeństwa Unii Europejskiej i standardu specyficznego dla tego typu produktów. W przypadku zmiany urządzenia, która nie została z nami uzgodniona, niniejsza deklaracja traci moc obowiązującą.</p>	<p>LV ES-atbilstības deklarācija Parakstīstusies Husqvarna AB, 561 82 Huskvarna, Sweden, Vācija apstiprina, ka sekojoši apzīmētās iekārtas, kurās mēs izplatām, savā izpildījumā atbilst harmonizētajām ES direktīvām, ES drošības standartiem un produkta specifiskajiem standartiem. Ar mūsu neapstiprinātām izmaiņām iekārtā šī deklarācija zaudē savu derīgumu.</p>

Pumpen-Kennlinien
Performance characteristics
Courbes de performance
Prestatiegrafiek
Kapacitetskurva
Ydelses karakteristika
Pumpun ominaiskäyrä
Pumpekarakteristikk
Curva di rendimento
Curva característica de la bomba
Características de performance
Charakterystyka pompy
Szivattyú-jelleggörbe
Charakteristika čerpadla
Charakteristiky čerpadla
Χαρητηριστικό διάγραμμα
Кривая производительности насоса
Karakteristika črpalka
Obilježja pumpe
Karakteristika pumpe
Крива характеристики насоса
Caracteristică pompă
Pompa karakter eğrisi
Помпена характеристика
Fuqia e pompës
Pumba karakteristik
Siurblio charakteristinė kreivė
Σύκνη raksturlíkne



Deutschland / Germany

GARDENA GmbH
Central Service
Hans-Lorenser-Straße 40
D-89079 Ulm
Produktfragen:
(+49) 731 490-123
Reparaturen:
(+49) 731 490-290
service@gardena.com

Albania

COBALT Sh.p.k.
Rr. Siri Kodra
1000 Tirana
Argentina
Husqvarna Argentina S.A.
Av.del Libertador 5954 –
Piso 11 – Torre B
(C1428ARP) Buenos Aires
Phone: (+54) 11 5194 5000
info.gardena@
ar.husqvarna.com

Armenia

Garden Land Ltd.
61 Tigran Mets
0005 Yerevan

Australia

Husqvarna Australia Pty. Ltd.
Locked Bag 5
Central Coast BC
NSW 2252
Phone: (+61) (0) 2 4352 7400
customer.service@
husqvarna.com.au

Austria / Österreich

Husqvarna Austria GmbH
Industriezeile 36
4010 Linz
Tel.: (+43) 732 7701 01-485
service.gardena@
husqvarnagroup.com

Azerbaijan

Firm Progress
a. Aliyev Str. 26A
1052 Baku

Belgium

GARDENA Belgium NV/SA
Sterebeekstraat 163
1930 Zaventem
Phone: (+32) 2 720 92 12
Mail: info@gardena.be

Bosnia / Herzegovina

SILK TRADE d.o.o.
Industrijska zona Bukva bb
74260 Tešanj

Brazil

Husqvarna do Brasil Ltda
Av. Francisco Matarazzo,
1400 – 19º andar
São Paulo – SP
CEP: 05001-903
Tel: 0800-112252
marketing.br.husqvarna@
husqvarna.com.br

Bulgaria

Хускварна България ЕООД
Дул. „Андрей Липчев“ № 72
1799 София
Тел.: (+359) 02/9753076
www.husqvarna.bg

Canada / USA

GARDENA Canada Ltd.
100 Summerlea Road
Brampton, Ontario L6T 4X3
Phone: (+1) 905 792 9330
info@gardena.canada.com

Chile

Maquinarias Agroforestales
Ltda. (Maga Ltda.)
Santiago, Chile
Avda. Chesterton
8355 comuna Las Condes
Phone: (+56) 2 202 4417
Dalton@maga.cl
Zipcode: 7560330
Temuco, Chile
Avda. Valparaiso # 01466
Phone: (+56) 45 222 126
Zipcode: 4780441

China

Husqvarna (China) Machinery
Manufacturing Co., Ltd.
No. 1355, Jia Xin Rd.,
Ma Lu Zhen, Jia Ding Dist.,
Shanghai
201801
Phone: (+86) 21 59159629
Domestic Sales
www.gardena.com.cn

Colombia

Husqvarna Colombia S.A.
Calle 18 No. 88 D-31, zona
Industrial de Montevideo
Bogotá, Cundinamarca
Tel. 571 2922700 ext. 105
jairo.salazar@
husqvarna.com.co

Costa Rica

Europa Com Exim
Euroiberoamericana S.A.
Los Colegios, Moravia,
200 metros al Sur del Colegio
Saint Francis – San José
Phone: (+506) 297 68 83
exim_euro@racsa.co.cr

Croatia

SILK ADRIA d.o.o.
Josipa Lončara 3
10090 Zagreb
Phone: (+385) 1 3794 580
silk.adria@zg.t-com.hr

Cyprus

Med Marketing
17 Digeni Akrita Ave
P.O. Box 27017
1641 Nicosia

Czech Republic

Husqvarna Česko s.r.o.
Türköva 2319/5b
149 00 Praha 4 – Chodov
Bezplatná infolinka:
800 100 425
servis@cz.husqvarna.com

Denmark

GARDENA / Husqvarna
Consumer Outdoor Products
Salgsafdelning Danmark
Box 9003
S-200 39 Malmö
info@gardena.dk

Dominican Republic

BOSQUESA, S.R.L
Carretera Santiago Licey
Km. 5 ½
Esquina Copal II,
Santiago
Dominican Republic
Phone: (+809) 736-0333
joserbosquesa@claro.net.do

Ecuador

Husqvarna Ecuador S.A.
Arupos E1-181 y 10 de
Agosto Quito, Pichincha
Tel. (+593) 22800739
francisco.jacom@
husqvarna.com.ec

Estonia

Husqvarna Eesti OÜ
Consumer Outdoor Products
Kesk tee 10, Aaviku küla
Rae vald
Harju maakond
75305 Estonia
kontakt.etj@husqvarna.ee

Finland

Oy Husqvarna Ab
Consumer Outdoor Products
Lauttarhankatu 8 B / PL 3
00581 HELSINKI
info@gardena.fi

France

Husqvarna France
9/11 Allée des pierres mayettes
92635 Gennevilliers Cedex
France
http://www.gardena.com/fr
N° AZUR: 0 810 00 78 23
(Prix d'un appel local)

Georgia

ALD Group
Belashvili 8
1159 Tbilisi

Great Britain

Husqvarna UK Ltd
Preston Road
Aycliffe Industrial Park
Newton Aycliffe
County Durham
DL5 6UP
info.gardena@
husqvarna.co.uk

Greece

Π. ΠΑΠΑΔΟΠΟΥΛΟΣ ΑΕΒΕ
Λεωφ. Αθηνών 92
Αθήνα
Τ.Κ.104 42
Ελλάδα
Τηλ. (+30) 210 5193100
info@papadopoulos.com.gr

Hungary

Husqvarna Magyarország Kft.
Ezred u. 1-3
1044 Budapest
Telefon: (+36) 1 251-4161
vevoszolgalat.husqvarna@
husqvarna.hu

Iceland

Ó. Johnson & Kaaber
Tunguhsalsi 1
110 Reykjavik
oof@oik.is

Ireland

Husqvarna UK Ltd
Preston Road
Aycliffe Industrial Park
Newton Aycliffe
County Durham
DL5 6UP
info.gardena@
husqvarna.co.uk

Italy

Husqvarna Italia S.p.A.
Via Como 72
23868 VALMADRERA (LC)
Phone: (+39) 0341.203.111
info@gardenaitalia.it

Japan

KAKUICHI Co. Ltd.
Sumitomo Realty &
Development Kojimachi
BLDG., 8F
5-1 Nibanncyo
Chiyoda-ku
Tokyo 102-0084
Phone: (+81) 33 264 4721
m_ishihara@kaku-ichi.co.jp

Kazakhstan

LAMED Ltd.
155/1, Tazhibayevoi Str.
050060 Almaty
IP Schmidt
Abayavenue 3B
110 005 Kostanay

Korea

Kyung Jin Trading Co., LTD.
107-4, SunDuk Bld.,
YangJae-dong,
Seocho-gu,
Seoul, (zipcode: 137-891)
Phone: (+82) (0)2 574-6300

Kyrgyzstan

Alye Maki
av. Molodaya Guardir J 3
720014
Bishkek

Latvia

Husqvarna Latvija
Consumer Outdoor Products
Bākuži iela 6
LV-11024 Riga
lithu@husqvarna.lv

Lithuania

LIUAB Husqvarna Lietuva
Consumer Outdoor Products
Ateities pl. 77 C
LT-52104 Kaunas
centras@husqvarna.lt

Luxembourg

Magasins Jules Neuberg
33, rue Jacques Stas
Luxembourg-Gasperich 2549
Case Postale No. 12
Luxembourg 2010
Phone: (+352) 40 14 01
api@neuberg.lu

Mexico

AFOSA
Av. Lopez Mateos Sur # 5019
Col. La Calma 45070
Zapopan, Jalisco
Mexico
Phone: (+52) 33 3818-3434
icornejo@afosa.com.mx

Moldova

Convul S.R.L.
290A Muncești Str.
2002 Chisinau

Netherlands

GARDENA Nederland B.V.
Postbus 50176
1305 AD ALMERE
Phone: (+31) 36 521 00 00
info@gardena.nl

Neth. Antilles

Jonka Enterprises N.V.
Sta. Stoa Weg 196
P.O. Box 8200
Curaçao
Phone: (+599) 9 767 66 55
pjm@jonka.com

New Zealand

Husqvarna New Zealand Ltd.
PO Box 76-437
Manukau City 2241
Phone: (+64) (0) 9 9202410
support.nz@husqvarna.co.nz

Norway

GARDENA
Husqvarna Consumer
Outdoor Products
Salgskontor Norge
Klevereveien 6
1540 Vestby
info@gardena.no

Peru

Husqvarna Perú S.A.
Jr. Ramón Cárcamo 710
Lima 1
Tel: (+51) 1 3320400 ext. 416
javier.remuzgo@
husqvarna.com

Poland

Husqvarna
Poland Spółka z o.o.
ul. Wysockiego 15 b
03-371 Warszawa
Phone: (+48) 22 330 96 00
gardena@husqvarna.com.pl

Portugal

Husqvarna Portugal, SA
Lagoa - Albarraque
2635 - 595 Rio de Mouro
Tel.: (+351) 21 922 85 30
Fax: (+351) 21 922 85 36
info@gardena.pt

Romania

Madex International Srl
Soseaua Odaii 117-123,
RO 013603 Bucuresti, S1
Phone: (+40) 21 352.76.03
madex@mes.ro

Russia / Россия

ООО „Хускварна“
141400, Московская обл.,
г. Химки,
улица Ленинградская,
владение 39, стр.6.
Бизнес Центр
„Химки Бизнес Парк“,
помещение 0802.04,
http://www.gardena.ru

Serbia

Domel d.o.o.
Autoput za Novi Sad bb
11273 Belgrade
Phone: (+381) 118 488 88 12
miroslav.vejina@domel.rs

Singapore

Hy-Ray PRIVATE LIMITED
40 Jaleh Pemimpin
#02-08 Tat Ann Building
Singapore 577185
Phone: (+65) 6253 2277
shying@hyray.com.sg

Slovak Republic

Husqvarna Cesko s.r.o.
Türköva 2319/5b
149 00 Praha 4 – Chodov
Bezplatná infolinka:
800 154 044
servis@sk.husqvarna.com

Slovenia

Husqvarna Austria GmbH
Industriezeile 36
4010 Linz
Tel.: (+43) 732 77 01 01-485
service.gardena@
husqvarnagroup.com

South Africa

Husqvarna
Husqvarna (Pty) Ltd
Postnet Suite 250
Private Bag X6,
Cascades, 3202
South Africa
Phone: (+27) 33 846 9700
info@gardena.co.za

Spain

Husqvarna España S.A.
C/ Basauri, nº 6
La Florida
28023 Madrid
Phone: (+34) 91 708 05 00
atencioncliente@gardena.es

Suriname

Agrofix n.v.
Verlengde Hogestraat # 22
Phone: (+597) 472426
agrofix@sr.net
Pobox : 2006
Paramaribo
Suriname – South America

Sweden

Husqvarna AB
S-561 82 Huskvarna
info@gardena.se

Switzerland / Schweiz

Husqvarna Schweiz AG
Consumer Products
Industriestrasse 10
5506 Mägenwil
Phone: (+41) (0) 62 887 37 90
info@gardena.ch

Turkey

GARDENA Dost Diş Ticaret
Müesseslik A.Ş.
Sanayi Cad. Adil Sokak
No: 1/B Kartal
34873 İstanbul
Phone: (+90) 216 38 93 939
info@gardena-dost.com.tr

Ukraine / Україна

ТОВ „Хусварна Україна“
вул. Васильківська, 34,
офіс 204-г
03022, Київ
Тел. (+380) 44 998 39 20
info@gardena.ua

Uruguay

FELI SA
Entre Ríos 1083 CP 11800
Montevideo – Uruguay
Tel: (+598) 22 03 18 44
info@feli.com.uy

Venezuela

Corporación Casa y Jardín C.A.
Av. Caroni, Edif. Trezmen, PB.
Colinas de Bello Monte,
1050 Caracas.
Tlf: (+58) 212 992 33 22
info@casayjardin.net.ve

1732-20.960.07/0715

© GARDENA
Manufacturing GmbH
D-89079 Ulm
http://www.gardena.com