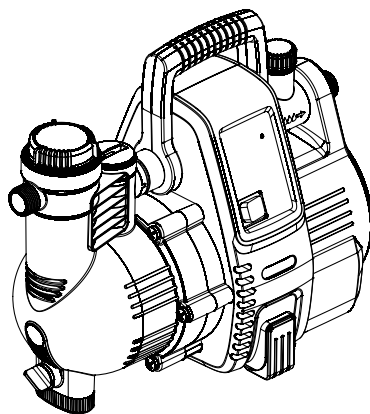


Classic 3500/4E Art. 1757

- D Betriebsanleitung**
Hauswasserautomat
-
- GB Operating Instructions**
Electronic Pressure Pump
-
- F Mode d'emploi**
Station de pompage
-
- NL Gebruiksaanwijzing**
Elektronische hydrofoorpomp
-
- S Bruksanvisning**
Pumpautomat
-
- DK Brugsanvisning**
Husvandværk
-
- FI Käyttöohje**
Painevesipumppu
-
- N Bruksanvisning**
Trykkpumpe
-
- I Istruzioni per l'uso**
Pompa ad intervento automatico
-
- E Instrucciones de empleo**
Estación de bombeo
-
- P Manual de instruções**
Bomba de pressão
-
- PL Instrukcja obsługi**
Hydrofor
-
- H Használati utasítás**
Háztartási automata szivattyú
-
- CZ Návod k obsluze**
Domácí vodní automat
-
- SK Návod na obsluhu**
Domáci vodný automat



Comfort 4000/5E Art. 1758

- GR Οδηγίες χρήσης**
Συσκευή παραγωγής νερού οικιακής χρήσης
-
- RUS Инструкция по эксплуатации**
Автоматический напорный насос
-
- SLO Navodilo za uporabo**
Hišna vodni avtomat
-
- HR Upute za uporabu**
Kućni automat za vodu
-
- SRB Uputstvo za rad**
BIH Hidropak
-
- UA Інструкція з експлуатації**
Помпа напірна автоматична
-
- RO Instrucțiuni de utilizare**
Hidroforul Electronic
-
- TR Kullanma Kılavuzu**
Konut suyu hidroforları
-
- BG Инструкция за експлоатация**
Помпа с електронен пресостат за високо налягане
-
- AL Manual përdorimi**
Automati i ujit i shtëpisë
-
- EST Kasutusjuhend**
Pump-veeautomaat
-
- LT Eksploatavimo instrukcija**
Buitinis automatinis slėgimo siurblys
-
- LV Lietošanas instrukcija**
Elektroniskais ūdens sūkņis

GARDENA Elektronische hydrofoorpomp

Classic 3500/4E / Comfort 4000/5E



Dit is de vertaling van de originele Duitse gebruiksaanwijzing.

Lees deze gebruiksaanwijzing zorgvuldig door en houdt u zich aan de aanwijzingen. Maak u aan de hand van deze gebruiksaanwijzing vertrouwd met het product, het juiste gebruik en de veiligheidsaanwijzingen.



Gebruik het apparaat nooit als u moe of ziek bent, of wanneer u onder de invloed van alcohol, drugs of een geneesmiddel bent.

Dit apparaat kan worden gebruikt door kinderen vanaf 8 jaar en ouder evenals door personen met verminderde lichamelijke, sensorische of mentale capaciteiten of gebrek aan ervaring en kennis, wanneer zij onder toezicht staan of m.b.t. het veilige gebruik van het apparaat werden geïnstrueerd en de daaruit voortvloeiende risico's begrijpen. Kinderen mogen niet met het apparaat spelen. Reiniging en gebruiker-sonderhoud mogen niet door kinderen worden uitgevoerd die niet onder toezicht staan. Wij adviseren jongeren het apparaat pas vanaf 16 jaar te gebruiken.

→ Bewaar deze gebruiksaanwijzing zorgvuldig.

Inhoudsopgave:

1. Inzetgebied van uw GARDENA elektronische hydrofoorpomp	37
2. Veiligheidsaanwijzingen	38
3. Functie	39
4. Ingebruikname	40
5. Bediening	41
6. Opslaan	42
7. Onderhoud	42
8. Opheffen van storingen	43
9. Leverbare accessoires	47
10. Technische gegevens	48
11. Service/Garantie	48

1. Inzetgebied van uw GARDENA elektronische hydrofoorpomp

Correct gebruik:

De GARDENA hydrofoorpomp is bedoeld voor privégebruik in huis en tuin en niet voor gebruik met besproeiingsapparaten en -systemen in openbare plantsoenen.

Bij gebruik van de pomp voor drukverhoging mag de max. toegestane binnendruk van 6 bar (drukzijde) niet overschreden worden. De te verhogen uitgangsdruk en de pompdruk voegen zich samen.

- Voorbeeld: druk op de waterkraan = 2,0 bar, max. druk van de hydrofoorpomp 3500/4E = 3,5 bar, totale druk = 5,5 bar.

Doorvoervloeistoffen:

De GARDENA hydrofoorpomp kan voor het transporteren van regenwater, leidingwater en chloorhoudend zwembadwater gebruikt worden.

Let op:



De GARDENA hydrofoorpomp is niet voor permanent gebruik (bijv. industrieel gebruik, permanent circulatiepompen) geschikt. Niet gepompt mogen worden bijtende, licht ontvlambare, agressieve of explosieve doorvoervloeistoffen (zoals benzine, petroleum of nitroverdunding), zout water evenals levensmiddelen die zijn bedoeld voor consumptie. De temperatuur van de doorvoervloeistof mag niet meer dan 35 °C bedragen. Voordat de vorstperiode begint, moet de hydrofoorpomp worden leeggemaakt en vorstvrij worden opgeborgen (zie 6. Opslaan).

2. Veiligheidsaanwijzingen

Elektrische veiligheid



GEVAAR! Elektrische schok!

Er bestaat gevaar op verwondingen door elektrische stroom.

→ Haal de stekker uit het stopcontact vóór het vullen, na gebruik, vóór het opheffen van storingen en vóór onderhoudswerkzaamheden.

De pomp moet via een aardlekbeveiliging (RCD) van een activeringsstroom van maximaal 30 mA worden voorzien.

Bovendien moet de pomp stabiel op een droge plaats staan en beschermd zijn tegen omvallen.

Als extra beveiliging kan een goedgekeurde aardlekschakelaar gebruikt worden.

→ Neem s.v.p. contact op met uw elektro-specialzaak.

Bij de aansluiting van de pomp aan de huiswatervoorziening moeten de landspecifieke sanitaire voorschriften worden aangehouden om te voorkomen dat niet-drinkwater wordt teruggezogen.

Verlengsnoeren

Aanduidingen op het typeplaatje moeten overeenkomen met de gegevens van het stroomnet.

Stroomtoevoer- en verlengsnoeren mogen volgens DIN VDE 0620 geen kleinere diameter hebben dan rubbersnoeren met het kortteken H07 RNF.

→ Wanneer het netsnoer van dit apparaat beschadigd wordt, moet het door de fabrikant of diens servicedienst of een dergelijke gekwalificeerde persoon worden vervangen om risico's te voorkomen.

De kabel tegen hitte, olie en scherpe kanten beschermen.

→ Draag de pomp niet aan de kabel en gebruik de kabel niet om de stekker uit het stopcontact te trekken.

In Oostenrijk

In Oostenrijk moet de elektrische aansluiting voldoen aan ÖVE-EM 42, T2 (2000)/1979 § 22 conform § 2022.1. Volgens deze bepalingen mogen pompen voor gebruik bij zwembaden en vijvers alleen via een scheidingstransformator van stroom worden voorzien.

→ Informeer bij een elektro-installatiebedrijf.

In Zwitserland

In Zwitserland moeten verplaatsbare apparaten die buiten worden gebruikt, worden aangesloten via aardlekschakelaars.

Algemene aanwijzingen



Verwondingsgevaar door heet water!

Wanneer de elektronica defect is of bij het wegblijven van water aan de aanzuigzijde kan het water dat zich nog in de pomp bevindt zo heet worden, dat het uittrekkende hete water tot verwondingen zou kunnen leiden.

→ Onderbreek de stroomtoevoer naar de pomp via de huiszekering, laat het water afkoelen (ca. 10 – 15 min.) en controleer de watertoevoer aan aanzuigzijde alvorens de pomp weer in gebruik te nemen.

Visuele controle

→ De pomp voor ieder gebruik controleren om vast te stellen of de pomp, in het bijzonder stroomkabel en stekker, beschadigd is.

Een beschadigde pomp mag niet gebruikt worden.

→ Bij schade, pomp altijd door de GARDENA technische dienst of de bevoegde vakman laten controleren.

Bedrijfsveiligheid

Stel de pomp niet bloot aan regen. Gebruik de pomp niet in een natte of vochtige omgeving.

Om drooglopen van de pomp te voorkomen dient u erop te letten dat de aanzuigslang zich steeds in het doorvoermedium bevindt.

→ Vul de pomp voor elke ingebruikname tot aan de overloop met circa 2 tot 3 l doorvoervloeistof!

Heel fijn zand kan het geïntegreerde filter (maasbreedte 0,45 mm) passeren en leiden tot snellere slijtage van de hydraulische componenten.

→ Bij zandhoudend water bovendien het voorzetfilter van GARDENA art. nr. 1730 (maasbreedte 0,1 mm) gebruiken.

Let erop, dat zich geen onbevoegde personen of kinderen zonder toezicht vlakbij de pomp en het transportmedium bevinden.

Bij gebruik van de pomp voor de huiswatervoorziening dienen de plaatselijke voorschriften opgevolgd te worden. Bovendien zijn de bepalingen volgens DIN 1988 van toepassing.

→ Vraag indien nodig een en ander na bij uw sanitair-vakhandel.

Gevaar! Deze pomp genereert tijdens de werking een elektromagnetisch veld. Dit veld kan in sommige gevallen een wisselwerking hebben met actieve of passieve medische implantaten. Om het risico op ernstig of dodelijk letsel te voorkomen, adviseren wij personen met medische implantaten informatie in te winnen bij hun arts of fabrikant van het medische implantaat alvorens de pomp te gebruiken.

Gevaar! Tijdens de montage zouden kleine onderdelen ingeslikt kunnen worden en er bestaat gevaar voor verstikking door de zak van polyethyleen. Houd kleine kinderen tijdens de montage op een afstand.

3. Functie

Programma voor kleine hoeveelheden (Lekwaterwaarschuwing):

De hydrofoorpomp heeft een elektronische besturing die de pomp automatisch inschakelt, wanneer de inschakeldruk te laag wordt en automatisch uitschakelt, wanneer er geen water meer wordt afgenomen.

Met het geïntegreerde programma voor kleine hoeveelheden kunnen bijv. moderne wasmachines of druppelbewateringssystemen zelfs met een geringe waterdoorvoer probleemloos worden gebruikt. Gebruiksduur: maximaal 60 minuten (lekwaterwaarschuwing wordt indien nodig na 60 minuten geactiveerd).

Aanwijzing: Het cyclisch in- en uitschakelen van de hydrofoorpomp is in de modus voor kleine hoeveelheden afhankelijk van het systeem en heeft geen invloed op de levensduur van de pomp.

Bij bewatering: wanneer het programma voor kleine hoeveelheden langer dan 60 min. moet worden gebruikt, moet de bewatering vóór het verstrijken van de 60 minuten gedurende ten minste 5 minuten worden onderbroken. Daarna kan het programma voor kleine hoeveelheden weer gedurende 60 minuten worden gebruikt.

Gebruik van wasmachines: Na beëindiging van de watertoevoer voor zeer kleine hoeveelheden bij wasmachines keert de 60 minuten-gebruiksduur van het programma voor kleine hoeveelheden automatisch naar de normale modus van de hydrofoorpomp terug, waardoor een probleemloze werking van de wasmachine ook > 60 minuten mogelijk is.

Info-LED:

De pomp beschikt over een foutdiagnosesysteem, dat verschillende storingen onderscheidt via de info-LED (zie 8. Opheffen van storingen).

4. Ingebruikname

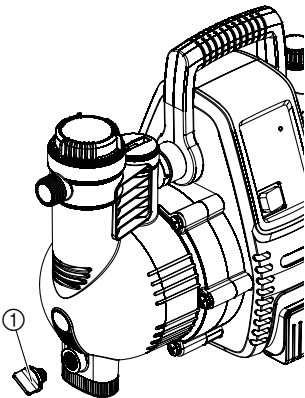
Hydrofoorpomp plaatsen:

De opstelplaats moet stevig en droog zijn en garanderen dat de hydrofoorpomp stabiel staat.

→ Plaats de hydrofoorpomp op veilige afstand (min. 2 m) tot het transportmedium.

De pomp moet op een plaats met < 80 % luchtvochtigheid en voldoende ventilatie in de omgeving van de ventilatiesleuven worden opgesteld. De afstand tot de wanden moet minstens 5 cm bedragen. Via de ventilatiesleuven mag geen vuil (bijv. zand of aarde) worden aangezogen.

Hydrofoorpomp installeren:



Plaats de hydrofoorpomp zo, dat deze niet kan wegglijden en dat u een opvangvat met passende grootte voor het legen van de pomp of de installatie onder de aftapplug ① kunt zetten.

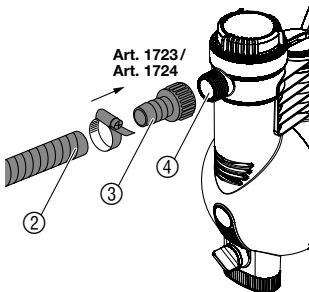
Installeer de pomp indien mogelijk hoger dan het wateroppervlak waaruit gepompt moet worden. Als dat niet mogelijk is, installeert u tussen de pomp en de aanzuigslang, bijv. voor het reinigen van het ingebouwde filter, een onderdrukvlap.

Gebruik bij vaste installatie zowel aan de aanzuigzijde als aan de drukzijde geschikte kleppen. Belangrijk bijv. voor onderhouds- en reinigingswerkzaamheden bij de pomp of bij buiten bedrijf stellen.

De GARDENA aansluitstukken aan de aanzuig- en drukzijde mogen alleen met de hand worden aangedraaid.

Bij gebruik van metalen aansluitingen kan het schroefdraad van de aansluiting bij een onvakkundige montage beschadigd raken. Schroef de aansluitingen er daarom alleen zeer zorgvuldig op.

Slang aan aanzuigzijde aansluiten:



Aan de aanzuigzijde geen waterslang-insteeksystemonderdelen gebruiken. Er dient een vacuümvlap aansuigslang gebruikt te worden, bijv.:

- GARDENA aanzuiggarnituur **art. nr. 1411/1418**
- GARDENA aanzuigslang voor bronnen **art. nr. 1729**.

Om de aanzuigtijd te verkorten als de pomp weer aanslaat raden wij aan:

- het gebruik van een aanzuigslang met een terugslagklep, die het zelfstandig leeglopen van de aanzuigslang na het buiten gebruik stellen van de hydrofoorpomp voorkomt,
- bij hoge aanzuighoogtes een aanzuigslang met een kleine diameter (3/4") gebruiken.

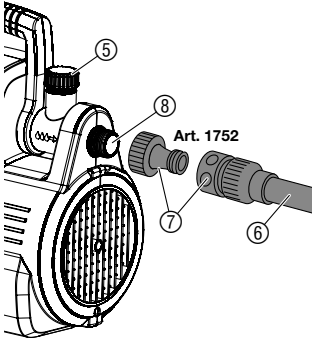
1. Verbind een vacuümvlap aansuigslang per meter ② via een aansluitstuk ③ (bijv. **art. nr. 1723/1724**) met de aansluiting aan aanzuigzijde ④ en draai luchtdicht vast.

2. Bij aanzuighoogtes hoger dan 4 m, aanzuigslang extra bevestigen (bijv. aan een houten paal vastbinden).

De pomp wordt van het gewicht van de aanzuigslang ontlast.

Bij zeer fijn vuil in het transportmedium wordt bij het geïntegreerde filter een **GARDENA pompvoorzetfilter art. nr. 1730/1731** aanbevolen.

Slang aan drukzijde aansluiten:



De slang kan naar keuze op de 33,3 mm (G 1)-schroefdraad aan de drukzijde van de 120° draaibare en/of horizontale aansluiting aangesloten worden. **Art. nr. 1757** heeft alleen de horizontale aansluiting. Gebruik drukvaste slangen, bijv.:

- GARDENA tuinslang (3/4") **art. nr. 18113** met GARDENA aansluitset voor pompen **art. nr. 1752**.

1. **Alleen voor art. 1758:** Niet benodigde aansluiting met meegeleverde afsluitdop ⑤ afsluiten.
2. Verbind de drukslang ⑥ via de aansluitset ⑦ met de aansluiting aan drukzijde ⑧.

Bij vaste installatie van de pomp binnenshuis voor de voorziening van huishoudelijk water moet de hydrofoorpomp niet klemvast via starre buizen met het buizenstelsel worden verbonden, maar met flexibele slangleidingen (bijv. slangen met pantsering), om geluiden te verminderen en beschadiging van de pomp door drukslagen te voorkomen.

5. Bediening

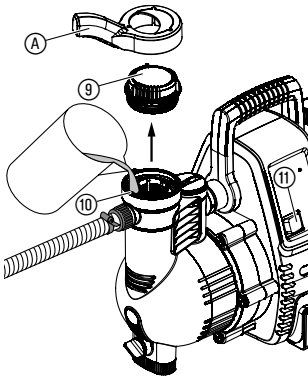
Hydrofoorpomp starten:



GEVAAR! Elektrische schok!

Er bestaat gevaar op verwondingen door elektrische stroom.

→ Trek de netstekker uit het stopcontact alvorens de hydrofoorpomp te vullen.



1. Deksel ⑨ van de filterkamer met de meegeleverde sleutel ① opendraaien.
2. Open eventueel aanwezige afsluitorganen in de drukleiding (aansluitapparaten, waterkraan, etc.), zodat de lucht tijdens het aanzuigen kan ontsnappen.
3. Restwater in de drukslang weg laten lopen zodat de lucht bij het vullen en aanzuigen kan ontsnappen.
4. Vul de te pompen vloeistof langzaam via de vulopening ⑩ bij tot aan de overloop (ca. 2 tot 3 l), totdat het water onder de ingang aan aanzuigzijde niet meer daalt.
5. Deksel ⑨ van de filterkamer weer tot de aanslag dichtdraaien.

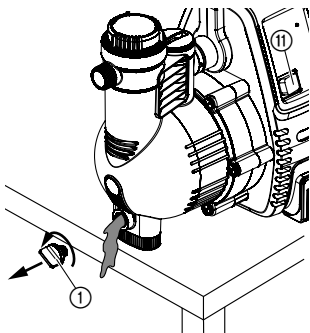
De aangegeven maximale zelfaanzuighoogte (zie 10. Technische gegevens) wordt alleen bereikt, wanneer de pomp via de vulopening ⑩ tot de overloop is gevuld en de drukslang daarbij en tijdens de eerste keer zelfaanzuigen zover naar boven wordt gehouden, dat er geen doorpompvloeistof van de pomp via de drukslang kan ontsnappen. Bij gevulde aanzuigslangen met terugslagklep mag de drukslang niet naar boven gehouden worden.

6. Netstekker in een 230 V/50 Hz wisselstroomstopcontact steken.
7. Schakelaar ⑩ op I zetten.
De schakelaar licht op en de pomp start na ca. 2 seconden.
8. Wanneer de pomp constant water transporteert, moeten de afsluitlelementen in de drukleiding weer worden gesloten.
Ca. 10 seconden na het sluiten van de afsluitorganen schakelt de pomp automatisch uit. De normale werking (stand-by) is bereikt.

Tijdens de aanzuigcyclus probeert de pomp maximaal 6 minuten lang aan te zuigen.

6. Opslaan

Buiten werking stellen:



Afvalverwijdering:
(volgens RL 2012/19/EU)



Bij vorstgevaar moet de hydrofoorpomp worden leeggemaakt en vorstvrij worden opgeborgen. De opbergplek moet voor kinderen onbereikbaar zijn.

1. Schakelaar ⑩ op O zetten.
2. Netstekker van de pomp uit het stopcontact halen.
3. Verbruiker aan drukzijde openen.
4. Verwijder aangesloten slangen aan druk- en aanzuigzijde.
5. Aftapschroef ① eruit draaien.
6. Pomp in de richting van de aanzuig- en drukzijde kantelen, totdat er aan beide zijden geen water meer naar buiten komt.
7. Hydrofoorpomp beschermd tegen vorst en droog opbergen.

Het apparaat mag niet met het normale huisvuil meegegeven worden, maar moet volgens de geldende regels afgevoerd worden.
→ Lever het apparaat in op het afvaldepot van uw gemeente.

7. Onderhoud

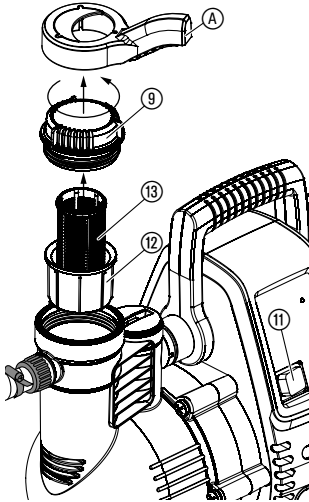


GEVAAR! Elektrische schok!

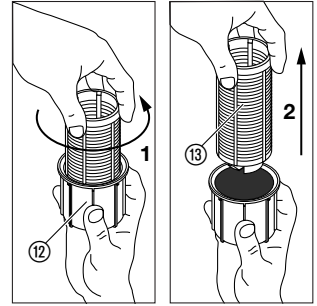
Er bestaat gevaar op verwondingen door elektrische stroom.

→ **Vóór het onderhoud de stekker uit het stopcontact trekken.**

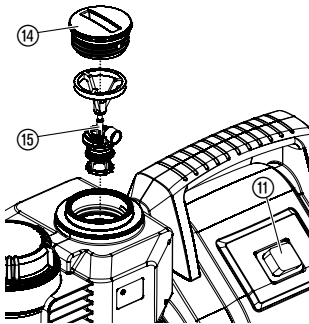
Ingebouwd filter schoonmaken:



1. Schakelaar (11) op **O** zetten.
2. Trek de stekker uit het stopcontact.
3. Zonodig alle kleppen aan de aanzuigzijde sluiten.
4. Draai het deksel (9) van de filterkamer er met de meegeleverde sleutel (A) uit.
5. Filterunit (12) (13) er recht naar boven uittrekken.
6. Beker (12) vasthouden, filter (13) naar links draaien **1** en eruit trekken **2** (bajonetsluiting).
7. Beker (12) onder stromend water reinigen en het filter (13) bijv. met een zachte borstel reinigen.
8. Filter in omgekeerde volgorde weer monteren.
9. Start de hydrofoorpomp weer (zie 5. Bediening).

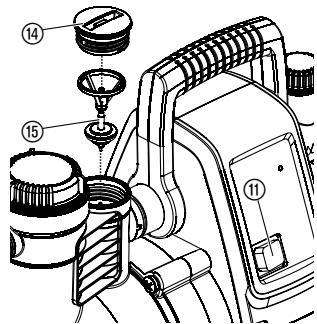


Terugslagklep reinigen:



Art. nr. 1757

1. Schakelaar (11) op **O** zetten.
2. Trek de stekker uit het stopcontact.
3. Zonodig alle kleppen aan de aanzuigzijde sluiten.
4. Alle aftappunten openen, zodat er geen druk meer staat op de drukzijde. Sluit de aftappunten vervolgens weer om te voorkomen dat de aangesloten leidingen via de hydrofoorpomp leeglopen.
5. Deksel (14) van de terugslagklep er met geschikt gereedschap uitdraaien.



Art. nr. 1758

6. Ventielunit (15) eruit halen en onder stromend water schoonmaken.
7. Terugslagklep in omgekeerde volgorde weer monteren.
8. Start de hydrofoorpomp weer (zie 5. Bediening).

8. Opheffen van storingen



GEVAAR! Elektrische schok!

→ Haal vóór het verhelpen van storingen de stekker uit het stopcontact.

Werkzaamheden aan het elektrische systeem mogen uitsluitend worden uitgevoerd door GARDENA Service.

Info-LED:

De info-LED geeft bij een storing dienovereenkomstige storingen aan d.m.v. verschillende knipperfrequenties, telkens met een pauze van 2 seconden:

Info-LED knippert 1x	Probleem bij de ingebruikname (weergave verschijnt bij een storing 30 seconden na het inschakelen van de hydrofoorpomp)
Info-LED knippert 2x	Probleem bij de ingebruikname (weergave verschijnt bij een storing 6 minuten na het inschakelen van de hydrofoorpomp)
Info-LED knippert 3x	Probleem tijdens de werking (weergave verschijnt bij een storing 30 seconden na het inschakelen van de hydrofoorpomp)
Info-LED knippert 4x	Probleem tijdens de werking (weergave verschijnt bij een storing 60 minuten na het inschakelen van de hydrofoorpomp)

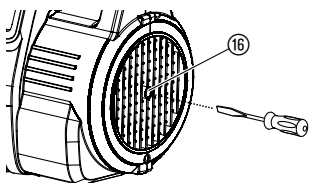
Door de pomp uit te schakelen of de netstekker uit het stopcontact te trekken, wordt de foutweergave gewist.

Storing	Mogelijke oorzaak	Oplossing
Info-LED knippert 1x. <i>Pomp heeft bij ingebruikname 30 sec. geen water getransporteerd.</i>		
Pomp zuigt niet aan	Pomp niet voldoende gevuld met doorvoervloeistof.	→ Pomp vullen en ervoor zorgen dat het bijgevoerde water tijdens het aanzuigen niet via de drukzijde wegstroomt (zie 5. Bediening).
	Lucht kan aan de drukzijde niet ontsnappen, omdat de aftappunten gesloten zijn.	→ Aftappunt aan de drukzijde openen (zie 5. Bediening).
Pompmotor start niet	Thermische beveiligingsschakelaar is geactiveerd en de pompbehuizing is warm.	<ol style="list-style-type: none"> Schakelaar op O zetten. Evt. voorhanden afsluitorganen in de drukleiding openen (druk aflaten). Zorg voor voldoende ventilatie en laat de pomp ca. 20 min. afkoelen. Pomp opnieuw inschakelen (zie 5. Bediening).
	Pomp blokkeert.	→ Blokkering handmatig opheffen (zie onder "loopwiel losmaken"). → Pomp indien nodig 20 min. laten afkoelen.
Alleen art. 1758: doorstroomsensorsignaal gestoord	Doorstroomsensor geblokkeerd.	→ Doorstroomsensor reinigen (zie onder "Doorstroomsensor reinigen").

Storing	Mogelijke oorzaak	Oplossing
Info-LED knippert 2x. <i>Pomp heeft binnen 6 min. niet aangezogen.</i>		
Pomp zuigt niet aan	Probleem aan aanzuigzijde.	→ Uiteinde aanzuigslang onder water dompelen, → lekkage aan aanzuigzijde verhelpen, → terugslagklep in de aanzuigleiding reinigen en inbouwrichting controleren, → aanzuigfilter aan het uiteinde van de aanzuigslang reinigen, → afdichting filterdeksel reinigen en deksel tot aanslag inschroeven (zie 7. Onderhoud), → fijnfilter in pomp reinigen.
	Aanzuigslang geknikt.	→ Nieuwe aanzuigslang gebruiken.
Pompmotor start niet	Thermische beveiligingsschakelaar is geactiveerd (motor oververhit).	→ Pomp 20 min. laten afkoelen.
Info-LED knippert 3x. <i>Pomp heeft tijdens de lopende werking 30 sec. geen water getransporteerd.</i>		
Watertoevoer aan aanzuigzijde onderbroken	Probleem aan aanzuigzijde.	→ Uiteinde aanzuigslang onder water dompelen, → lekkage aan aanzuigzijde verhelpen, → terugslagklep in de aanzuigleiding reinigen en inbouwrichting controleren, → aanzuigfilter aan het uiteinde van de aanzuigslang reinigen, → afdichting filterdeksel reinigen en deksel tot aanslag inschroeven (zie 7. Onderhoud), → fijnfilter in pomp reinigen.
	Aanzuigslang geknikt.	→ Nieuwe aanzuigslang gebruiken.
Alleen art. 1758: doorstroomsensorsignaal gestoord	Doorstroomsensor geblokkeerd.	→ Doorstroomsensor reinigen (zie onder "Doorstroomsensor reinigen").
Pompmotor start niet meer	Thermische beveiligingsschakelaar is geactiveerd (motor oververhit).	→ Pomp 20 min. laten afkoelen.

Storing	Mogelijke oorzaak	Oplossing
Info-LED knippert 4x. <i>Pomp is tijdens de lopende werking na 60 min. uitgeschakeld.</i>		
Druppelwaterwaarschuwing werd geactiveerd	Lekkage aan drukzijde (bijv. druppelende waterkraan).	→ Lekkage aan drukzijde verhelpen.
	Maximumduur (60 min.) van het programma voor kleine hoeveelheden overschreden.	→ Bij gebruik van het programma voor kleine hoeveelheden moet de bewateringsduur worden verkort of 5 min. worden onderbroken (zie 3. Functie). → Waterverbruik verhogen.
Alleen art. 1758: doorstroomsensorsignaal gestoord	Terugslagklep vuil.	→ Terugslagklep in pomp reinigen (zie 7. Onderhoud).
	Doorstroomsensor vuil.	→ Doorstroomsensor in pomp reinigen (zie 7. Onderhoud).
Pompmotor start niet of blijft tijdens de werking opeens stilstaan	Veiligheidsschakelaar is geactiveerd, omdat er lekstroom aanwezig is.	→ Haal de stekker van de pomp uit het stopcontact en neem contact op met de GARDENA servicedienst.
	Schakelaar niet op I gezet.	→ Pomp opnieuw inschakelen (zie 5. Bediening).
	Netstekker zit niet in het stopcontact.	→ Netstekker in een stopcontact (230 V AC) steken.
	Stroomuitval.	→ Zekering en leidingen controleren.

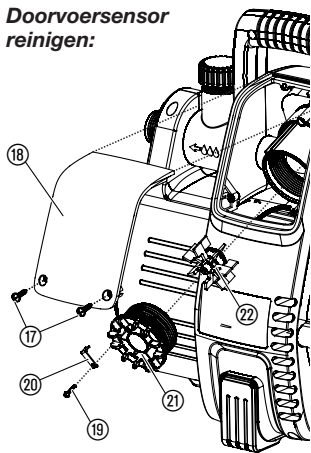
Loopwiel losmaken:



Een door vuil vastzittend loopwiel kan losgemaakt worden.

→ Motoras ¹⁶ met een schroevendraaier draaien.
 Daardoor wordt het vastzittende loopwiel losgemaakt.

**Alleen voor art. 1758:
Doorvoersensor
reinigen:**



Wanneer de doorvoersensor vuil is, kan dit abusievelijk tot foutmeldingen (Info-LED) leiden.

1. Beide schroeven ⑰ uitschroeven.
2. Afdekking ⑱ verwijderen.
3. Borgschroef ⑲ losdraaien en borgklem ⑳ verwijderen.
4. Deksel ㉑ (bijv. met een schroevendraaier) er tegen de wijzers van de klok in uitdraaien.
5. Vleugelwiel ㉒ verwijderen en reinigen. De behuizing van de doorvoersensor reinigen.
6. Vleugelwiel ㉒ met het metalen onderdeel weer in inbouwrichting inbouwen.
7. Deksel ㉑ met de wijzers van de klok mee inschroeven.
8. Deksel ㉑ m.b.v. de borgklem ⑳ met de borgschroef ⑲ vastzetten.
9. Afdekking ⑱ eerst aan de bovenkant erin zetten, dan onder met beide schroeven ⑰ vastdraaien.



Bij overige storingen verzoeken wij u contact op te nemen met de GARDENA servicedienst. Reparaties mogen alleen worden uitgevoerd door de GARDENA servicedienst of door vakhandelaren die door GARDENA zijn geautoriseerd.

9. Leverbare accessoires

GARDENA aanzuigslangen	Knik- en vacuümvast, naar keuze verkrijgbaar per meter met een diameter van 19 mm (3/4") ,25 mm (1") of 32 mm (5/4") zonder aansluitarmaturen of als vaste lengte art. 1411/1418 compleet met aansluitarmaturen, aanzuigfilter en terugslagklep.	
GARDENA aansluitstukken	Voor een vacuüm vaste aansluiting van aanzuigslangen die per meter verkrijgbaar zijn.	art. nr. 1723/1724
GARDENA aanzuigfilter met terugslagklep	Als aanvulling voor aanzuigslang per meter.	art. nr. 1726/1727
GARDENA voorzetfilter voor pompen	In het bijzonder aanbevolen bij het doorvoeren van een zandhoudende doorvoervloeistof.	art. nr. 1730/1731
GARDENA aanzuigslang voor bronnen	Voor een vacuüm vaste aansluiting van de pomp op geslagen bronnen of stijve buizen. Lengte 0,5 m. Met tweezijdig 33,3 mm (G 1)-binnendraad.	art. nr. 1729
GARDENA aansluitset	Aansluitset voor 1/2"-drukslangen.	art. nr. 1750
GARDENA aansluitset	Aansluitset voor 3/4"-drukslangen.	art. nr. 1752

10. Technische gegevens

Type	Classic 3500/4E (art. nr. 1757)	Comfort 4000/5E (art. nr. 1758)
Spanning/Frequentie	230 V AC / 50 Hz	230 V AC / 50 Hz
Nominaal vermogen/ standby-verbruik	800 W / 1,5 W	1100 W / 1,5 W
Aansluitkabel	1,5 m H07-RNF	1,5 m H07-RNF
Max. doorvoercapaciteit	3500 l/h	4000 l/h
Max. druk/max. opvoerhoogte	4,0 bar / 40 m	4,5 bar / 45 m
Max. aanzuighoogte	7 m	8 m
Inschakeldruk	1,9 ± 0,2 bar	2,6 ± 0,2 bar
Toegestane binnendruk (drukzijde)	6 bar	6 bar
Gewicht	8,1 kg	12,5 kg
Afmetingen (l x b x h)	44 cm x 20 cm x 30 cm	47 cm x 26 cm x 34 cm
Geluidsvermogensniveau $L_{WA}^{1)}$ (gemeten/gegarandeerd)	73 dB(A) / 76 dB(A)	76 dB(A) / 78 dB(A)
Onzekerheid $K_{WA}^{1)}$	2,71 dB(A)	2,32 dB(A)

¹⁾ Meetmethode volgens RL 2000/14/EG

11. Service / Garantie

Garantie:

Bij garantie is de service gratis.

GARDENA geeft op dit product 2 jaar garantie (vanaf de aankoopdatum). Deze garantie heeft betrekking op alle wezenlijke defecten aan het toestel, die aanwijsbaar op materiaal- of fabricagefouten berusten. Garantie vindt plaats door de levering van een vervangend apparaat of door de gratis reparatie van het ingestuurde apparaat, naar onze keuze, indien aan de volgende voorwaarden is voldaan:

- Het apparaat werd vakkundig en volgens de adviezen in de gebruiksaanwijzing behandeld.
- Noch de koper, noch een derde persoon heeft getracht het apparaat te repareren.

De aan slijtage onderhevige onderdelen loopwiel, filter en jetsproeikop zijn van de garantie uitgesloten.

Deze garantie van de producent heeft geen betrekking op de ten aanzien van de handelaar / verkoper bestaande aansprakelijkheid.

Stuur in geval van storing het defecte apparaat samen met de kassabon en een beschrijving van de storing gefrankeerd op naar het op de achterzijde aangegeven serviceadres.

D Produkthaftung

Wir weisen ausdrücklich darauf hin, dass wir nach dem Produkthaftungsgesetz nicht für durch unsere Geräte hervorgerufene Schäden einzustehen haben, sofern diese durch unsachgemäße Reparatur verursacht oder bei einem Teileaustausch nicht unsere originale GARDENA Teile oder von uns freigegebene Teile verwendet wurden und die Reparatur nicht vom GARDENA Service oder dem autorisierten Fachmann durchgeführt wird. Entsprechendes gilt für Ergänzungssteile und Zubehör.

GB Product Liability

We expressly point out that, in accordance with the product liability law, we are not liable for any damage caused by our units if it is due to improper repair or if parts exchanged are not original GARDENA parts or parts approved by us, and, if the repairs were not carried out by a GARDENA Service Centre or an authorised specialist. The same applies to spare parts and accessories.

F Responsabilité

Nous vous signalons expressément que GARDENA n'est pas responsable des dommages causés par ses appareils, dans la mesure où ces dommages seraient causés suite à une réparation non conforme, dans la mesure où, lors d'un échange de pièces, les pièces d'origine GARDENA n'auraient pas été utilisées, ou si la réparation n'a pas été effectuée par le Service Après-Vente GARDENA ou l'un des Centres SAV agréés GARDENA. Ceci est également valable pour tout ajout de pièces et d'accessoires autres que ceux préconisés par GARDENA.

NL Productaansprakelijkheid

Wij wijzen er nadrukkelijk op, dat wij op grond van de wet aansprakelijkheid voor producten niet aansprakelijk zijn voor schade ontstaan door onze apparaten, indien deze door onvakkundige reparatie veroorzaakt zijn, of er bij het uitwisselen van onderdelen geen gebruik gemaakt werd van onze originele GARDENA onderdelen of door ons vrijgegeven onderdelen en de reparatie niet door de GARDENA technische dienst of de bevoegde vakman uitgevoerd werd. Ditzelfde geldt voor extra-onderdelen en accessoires.

S Produktansvar

Tillverkaren är inte ansvarig för skada som orsakats av produkten om skadan beror på att produkten har reparerats felaktigt eller om, vid reparation eller utbyte, andra än Original GARDENA reservdelar har använts. Samma sak gäller för kompletteringsdelar och tillbehör.

DK Produktansvar

Vi gør udtrykkeligt opmærksom på, at vi i henhold til produktansvarsloven ikke er ansvarlige for skader forårsaget af vores udstyr, såfremt det sker på grund af uautoriserede reparationer eller hvis dele er skiftet ud og der ikke er anvendt originale GARDENA dele eller dele godkendt af os, eller hvis reparationerne ikke er udført af GARDENA-service eller en autoriseret fagmand. Det samme gælder for ekstra udstyr og tilbehør.

FI Tuotevastuu

Korostamme nimenomaan, että tuotevastuulain nojalla emme ole vastuussa laitteistamme johtuneista vahingoista, mikäli nämä ovat aiheutuneet epäasianmukaisesta korjauksesta tai osia vaihdettaessa ei ole käytetty alkuperäisiä GARDENA-varaosia tai hyväksymiämme osia ja korjauksen on suorittanut muu kuin GARDENA-huoltokeskus tai valtuuttamamme ammattihenkilö. Tämä pätee myös lisäksiin ja lisävarusteisiin.

I Responsabilità del prodotto

Si rende espressamente noto che, conformemente alla legislazione sulla responsabilità del prodotto, non si risponde di danni causati da nostri articoli se originati da riparazioni eseguite non correttamente o da sostituzioni di parti effettuate con materiale non originale GARDENA o comunque da noi non approvato e, in ogni caso, qualora l'intervento non venga eseguito da un centro assistenza GARDENA o da personale specializzato autorizzato. Lo stesso vale per le parti complementari e gli accessori.

E Responsabilidad de productos

Advertimos que conforme a la ley de responsabilidad de productos no nos responsabilizamos de daños causados por nuestros aparatos, siempre y cuando dichos daños hayan sido originados por arreglos o reparaciones indebidas, por recambios con piezas que no sean piezas originales GARDENA o bien piezas no autorizadas por nosotros, así como en aquellos casos en que la reparación no haya sido efectuada por un Servicio Técnico GARDENA o por un técnico autorizado. Lo mismo es aplicable para las piezas complementarias y accesorios.

P Responsabilidade sobre o produto

Queremos salientar que segundo a lei da responsabilidade do fabricante, nós não nos responsabilizaremos por danos causados pelo nosso equipamento, quando estes ocorrerem em decorrência de reparações inadequadas ou da substituição de peças por peças não originais da GARDENA, ou peças não autorizadas.

A responsabilidade tornar-se-à nula também depois de reparações realizadas por oficinas não autorizadas pela GARDENA. Esta restrição valerá também para peças adicionais e acessórios.

PL Odpowiedzialność za produkt

Zwracamy Państwu uwagę, że nie ponosimy odpowiedzialności za uszkodzenia naszych maszyn, bądź szkody spowodowane ich wadliwym funkcjonowaniem, powstałe na skutek nieprawidłowo przeprowadzonych napraw lub użycia nieoryginalnych części zamiennych. Naprawy winny być przeprowadzane tylko przez punkty serwisowe Husqvarna lub autoryzowane serwisy. Dotyczy to również części uzupełniających i oprzyrządowania.

H Termékszavatosság

Nyomatékosan utalunk arra a tényre, hogy a termékszavatossági törvény szerint nem kell jótállást vállalnunk azokra a károokra, amelyeket nem a mi készülékeink okoztak, ha ezeket álszzerűtlen javítás okozta vagy egy alkatrész kicserélésénél nem a mi eredeti GARDENA alkatrészeinket vagy általunk engedélyezett alkatrészeket használtak fel és a javítást nem a GARDENA szerviz vagy egy erre felhatalmazott szakember végezte. Hasonlóképpen érvényes ez a kiegészítő alkatrészekre és tartozékokra is.

CZ Odpovědnost za výrobek

Výslovně upozorňujeme na to, že podle zákona o odpovědnosti za výrobek neneseme odpovědnost za škody způsobené našimi přístroji, pokud byly způsobené neodbornou opravou nebo použitím jiných než našich originálních náhradních dílů GARDENA nebo námi schválených dílů a neprovedením opravy servisem GARDENA nebo autorizovaným odborníkem. Odpovídající platí i pro doplňkové díly a příslušenství.

SK Predmet záruky

Upozorňujeme dôrazne na to, že podľa zákona o poskytovaní záruk nezodpovedáme za škody spôsobené našimi výrobkami, v prípade, že boli boli vyvolané neodbornými opravami, výmenou dielcov, ktoré nepatria k originálnym dielom GARDENA alebo neboli nami schválené a rovnako boli spôsobené servisnými zásahmi, ktoré neboli vykonané servisom GARDENA alebo autorizovaným odborníkom. Rovnako to platí pre doplnky a príslušenstvo.

GR Ευθύνη για το προϊόν

Σας υπενθυμίζουμε ρητά, ότι σύμφωνα με το νόμο περί ευθύνης για τα προϊόντα δεν ευθυνόμαστε για ενδεχόμενες βλάβες που προκαλούνται από τις συσκευές μας, εφόσον οφείλονται σε μία ακατάλληλη επισκευή ή σε μια αντικατάσταση τμημάτων για την οποία δεν έχουν χρησιμοποιηθεί τα πρωτότυπα ανταλλακτικά της GARDENA ή τα από μας εγκεκριμένα ανταλλακτικά και σε περίπτωση που δεν εκτελείται η επισκευή από το Τμήμα Εξυπηρέτησης Πελατών της GARDENA ή από έναν εξουσιοδοτημένο εξειδικευμένο τεχνίτη. Το ίδιο ισχύει για εξαρτήματα και συμπληρωματικά τμήματα.

SLO Jamstvo za izdelek

Pismo poudarjamo, da po zakonu jamstva za izdelek nismo odgovorni za škodo, ki bi nastala zaradi uporabe našega izdelka, prav tako tudi ne za škodo ki bi nastala zaradi nepravilnega popravila izdelka ali pri napačni zamenjavi delov, ki niso originalni deli GARDENA ali pri uporabi z naše strani potrjenih delov, ki pa niso bili vgrajeni v servisu GARDENA ali v naši pooblašteni servisni službi. Enako velja tudi za nadomestne dele in opremo.

HR Odgovornost za proizvod

Izričito napominjemo da u skladu sa Zakonom o odgovornosti za proizvode nismo odgovorni za štete uzrokovane našim uređajima ako su one izazvane nestručnim popravkom ili u slučaju zamjene dijelova nisu korišteni originalni GARDENA dijelovi ili dijelovi koje smo odobrili i popravak nije izvršio GARDENA servis ili ovlašteni stručnjak. Isto vrijedi i za dodatne dijelove i pribor.

RO Responsabilitatea legala a produsului

Menționăm în mod expres ca, în concordanță cu responsabilitatea legală a produsului, nu suntem răspunzători de nici un accident provocat de produsele noastre dacă se datorează reparării necorespunzătoare sau dacă piesele de schimb nu sunt originale GARDENA sau aprobate de GARDENA, sau dacă reparațiile nu au fost efectuate de un Centru de Service GARDENA sau un specialist autorizat. Aceleași prevederi se aplică și pieselor de schimb și accesoriilor.

BG Отговорност за качество

Изрично подчертаваме, че съгласно закона за отговорност за качество, ние не носим отговорност за вредите причинени от нашите уреди, ако същите са причинени от неправилен ремонт или при подмяната на части не са използвани оригинални части на GARDENA или части одобрени от нас и ремонта не е извършен от сервиз на GARDENA или оторизиран специалист. Същото важи за допълнителните части и принадлежности.

EST Tootevastutus

Juhime teie tähelepanu sellele, et tootevastutusseaduse kohaselt ei vastuta me meie seadmete poolt põhjustatud kahjude eest, kui need on tekkinud asjatundmatu paranduse tagajärjel või kui detaili vahetamisel ei kasutatud GARDENA originaalvaruosi ega meie poolt kasutada lubatud varuosia ja kui parandustöid ei ole teinud GARDENA klienditeenindusspetsialistid ega meie volitatud spetsialistid. Sama kehtib lisadetailide ja tarvikute kohta.

LT Atsakomybė už produkciją

Nurodome, kad remdamiesi Atsakomybės už produkciją įstatymu, neatsakome už nuostolius, sukeltus mūsų prietaisų, jei jie atsirado dėl netinkamo remonto, arba, jei keičiant dalis, buvo naudojamasi neoriginalios GARDENA dalys arba dalys, kurių mes neleidome naudoti, o remontą atliko ne GARDENA servisas arba neįgaliotasis specialistas. Tas pats galioja papildomoms dalims ir priedams.

LV Produkta atbildība

Mēs skaidri norādām uz to, ka saskaņā ar Produktu atbildības likumu, mēs neatbildam par mūsu iekārtu radītiem zaudējumiem, ciktāl tos ir izraisījis neatbilstošs remonts vai daļu nomaiņa ar neoriģinālām GARDENA daļām vai ne ar mūsu norādītajām detaļām un remontu nav veicis GARDENA serviss vai pilnvarots speciālists. Tas pats attiecas uz papildinošajām daļām un piederumiem.

<p>D EG-Konformitätserklärung Der Unterzeichnete Husqvarna AB, 561 82 Huskvarna, Sweden bestätigt, dass die nachfolgend bezeichneten Geräte in der von uns in Verkehr gebrachten Ausführung die Anforderungen der harmonisierten EU-Richtlinien, EU-Sicherheitsstandards und produktspezifischen Standards erfüllen. Bei einer nicht mit uns abgestimmten Änderung der Geräte verliert diese Erklärung ihre Gültigkeit.</p>	<p>H EU-Megfelelőeségi nyilatkozat Alulírott, a Husqvarna AB, 561 82 Huskvarna, Sweden igazolja azt, hogy az alábbiakban megnevezett készülékek, az általunk forgalomba hozott kivételben teljesítik a harmonizációs EU-irányelvek, az EU biztonsági szabványok és a termékre jellemző szabványok követelményeit. Ha a készülékeken a mi beleegyezésünk nélkül változtatást végeznek, akkor ez a nyilatkozat érvényét veszti.</p>
<p>GB EU Declaration of Conformity The undersigned Husqvarna AB, 561 82 Huskvarna, Sweden hereby certifies that, when leaving our factory, the units indicated below are in accordance with the harmonised EU guidelines, EU standards of safety and product specific standards. This certificate becomes void if the units are modified without our approval.</p>	<p>CZ Prohlášení o shodě EU Podepsaný Husqvarna AB, 561 82 Huskvarna, Sweden potvrzuje, že dále uvedené přístroje v rámci do provozu uvedení provedení splňují požadavky harmonizovaných směrnic EU, bezpečnostních norem EU a norem specifických pro výrobek. Při námi neschválené změně přístrojů ztrácí toto prohlášení platnost.</p>
<p>F Certificat de conformité aux directives européennes Le constructeur, soussigné : Husqvarna AB, 561 82 Huskvarna, Sweden déclare qu'à la sortie de ses usines le matériel neuf désigné ci-dessous étai conforme aux prescriptions des directives européennes énoncées ci-après et conforme aux règles de sécurité et autres règles qui lui sont applicables dans le cadre de l'Union européenne. Toute modification portée sur ce produit sans l'accord express de GARDENA supprime la validité de ce certificat.</p>	<p>SK EU-Vyhlasenie o zhode Nižšie uvedená firma Husqvarna AB, 561 82 Huskvarna, Sweden vyhlasuje, že uvedené zariadenia, ktoré uviedla na trh v tomto vyhotovení, spĺňajú požiadavky harmonizovaných smerníc EU, bezpečnostných noriem EU a noriem špecifických pre výrobok. Pri zmene zariadenia, ktorá nebola odsúhlasená výrobcom stráca toto vyhlásenie platnosť.</p>
<p>NL EU-overeenstemmingsverklaring Ondergetekende Husqvarna AB, 561 82 Huskvarna, Sweden bevestigt, dat de volgende genoemde apparaten in de door ons in de handel gebrachte uitvoering voldoen aan de eis van, en in overeenstemming zijn met de EU-richtlijnen, de EU-veiligheidsstandaard en de voor het product specifieke standaard. Bij een niet met ons afgestemde verandering aan de apparaten verliest deze verklaring haar geldigheid.</p>	<p>GR Δήλωση Συμμόρφωσης προς τις Οδηγίες της ΕΕ Η υπογράφουσα Husqvarna AB, 561 82 Huskvarna, Sweden δηλώνει, ότι τα εξής αναφερόμενα εκδοόμενα από την εταιρία μας προϊόντα ανταποκρίνονται σε όλες τις εναρμονισμένες προδιαγραφές της ΕΕ, στα πρότυπα ασφαλείας της ΕΕ και στα ειδικά για το προϊόν πρότυπα. Σε μία μη συμφωνημένη με την εταιρία μας τροποποίηση των συσκευών αυτή η δήλωση χάνει την ισχύ της.</p>
<p>S EU Tillverkarintyg Undertecknad firma Husqvarna AB, 561 82 Huskvarna, Sweden intygar härmed att nedan nämnda produkter överensstämmer med EU:s direktiv, EU:s säkerhetsstandard och produktspecifikation. Detta intyg upphör att gälla om produkten ändras utan vårt tillstånd.</p>	<p>SLO EU-izjava o skladnosti Podpisani proizvajalca «Husqvarna AB, 561 82 Huskvarna, Sweden» s podpisom potrjuje, da sledeće opisana naprava, ki smo jo poslali na tržišče izpolnjuje zahteve harmoniziranih standardov ES-smernic, ES-varnostnih standardov in izdelku specifičnih standardov. V primeru spremembe na napravi brez našega pisnega dovoljenja ta izjava izgubi svoj pomen in veljavnost.</p>
<p>DK EU Overensstemmelse certifikat Undertegnede Husqvarna AB, 561 82 Huskvarna, Sweden bekræfter hermed, at enheder listede herunder, ved afsendelse fra fabrikken, er i overensstemmelse med harmoniserede EU retningslinjer, EU sikkerheds standarder og produkt specifikations standarder. Dette certifikat træder ud af kraft hvis enhederne er ændret uden vor godkendelse.</p>	<p>HR Izjava o skladnosti EU-a Dolje potpisana tvrtka Husqvarna AB, 561 82 Huskvarna, Sweden ovime potvrđuje da dolje navedeni uređaji u izvedbi plaširanoj na tržište ispunjavaju zahtjeve harmoniziranih EU smjernica, EU sigurnosnih normi i normi za određene proizvode. Ova izjava postaje ništavna u slučaju izmjene uređaja koje nismo odobrili.</p>
<p>FI EU-yhdenmukaisuusvakuutus Allekirjoittanut Husqvarna AB, 561 82 Huskvarna, Sweden vakuuttaa, että alla mainittu laiteet täyttävät tehtaaltamme lähtiesään yhdenmukaisistettujen EU-direktiivien, EU-turvallisuusstandardien ja tuotekohtaisten standardien vaatimukset. Laitteisiin tehyd muutokset, joista ei ole sovittu kanssamme, joutavat tämän vakuutuksen raukaamiseen.</p>	<p>RO UE-Certificat de conformitate Prin prezenta Husqvarna AB, 561 82 Huskvarna, Sweden, certifica faptul ca, in momentul in care produsele mentionate mai jos ies din fabrica sunt in concordanta cu directivele UE, standardele de siguranta UE si standardele specifice ale produsului UE. Acest certificat devine nul in cazul modificării aparatului fără aprobarea noastră.</p>
<p>I Dichiarazione di conformità alle norme UE La sottoscritta Husqvarna AB, 561 82 Huskvarna, Sweden certifica che il prodotto qui di seguito indicato, nei modelli da noi commercializzati, è conforme alle direttive armonizzate UE nonché agli standard di sicurezza e agli standard specifici di prodotto. Qualunque modifica apportata al prodotto senza nostra specifica autorizzazione invalida la presente dichiarazione.</p>	<p>BG ЕС-Декларация за съответствие Подписаната фирма Husqvarna AB, 561 82 Huskvarna, Sweden декларира, че описаните по-долу уреди, пуснати в продажба съгласно нашата спецификация, изпълняват изискванията на хармонизираните ЕС-директиви, ЕС-стандарти за безопасност и специфични производствени стандарти. При промяна на уреда, която не е съгласувана с нас, тази декларация губи своята валидност.</p>
<p>E Declaración de conformidad de la UE El que suscribe Husqvarna AB, 561 82 Huskvarna, Sweden declara que la presente mercancía, objeto de la presente declaración, cumple con todas las normas de la UE, en lo que a normas técnicas, de homologación y de seguridad se refiere. En caso de realizar cualquier modificación en la presente mercancía sin nuestra previa autorización, esta declaración pierde su validez.</p>	<p>EST Eli vastavusdeklaratsioon Allkirjutanud Husqvarna AB, 561 82 Huskvarna, Sweden kinnitab, et kirjeldatud seade vastab meie poolt riigusse viidud kujul ELi harmoniseeritud direktiividele, ELi ohutusstandarditele ja tootega seotud standarditele. Meiega kooskõlastamata muudatus tegemise korral seadmel kaotab see deklaratsioon kehtivuse.</p>
<p>P Certificado de conformidad da UE Os abaixo mencionados Husqvarna AB, 561 82 Huskvarna, Sweden, por este meio certificam que ao sair da fábrica os aparelhos abaixo mencionados estão de acordo com as direttrizes harmonizadas da UE, padrões de segurança e de produtos específicos. Este certificado ficará nulo se as unidades forem modificadas sem a nossa aprovação.</p>	<p>LT ES Atitikties deklaracija Pasirašanti nurodė Husqvarna AB, 561 82 Huskvarna, Sweden patvirtina, kad žemiau įvardyti prietaisai ir jų modeliai, kurie buvo pagaminti mūsų gamyklose atitinka ES direktyvas, ES saugumo standartus ir specifinius gaminių standartus. Atlikus bet kokį prietaiso pakeitimą, kuris nėra suderintas su mumis, ši deklaracija praranda galiojimą.</p>
<p>PL Deklaracja zgodności Unii Europejskiej Husqvarna AB, 561 82 Huskvarna, Sweden potwierdza, że poniżej określone urządzenia w wersji oferowanej przez nas do sprzedaży spełniają wymagania zharmonizowanych dyrektyw Unii Europejskiej, standardu bezpieczeństwa Unii Europejskiej i standardu specyficznego dla tego typu produktów. W przypadku zmiany urządzenia, która nie została z nami uzgodniona, niniejsza deklaracja traci moc obowiązującą.</p>	<p>LV ES-atbilstības deklarācija Parakstīstusies Husqvarna AB, 561 82 Huskvarna, Sweden, Vācija apstiprina, ka sekojoši aprīzētiem iekārtas, kurās mēs izplatām, savā izpildījumā atbilst harmonizētajām ES direktīvām, ES drošības standartiem un produkta specifiskajiem standartiem. Ar mūsu neapstiprinātām izmaiņām iekārtā šī deklarācija zaudē savu derīgumu.</p>

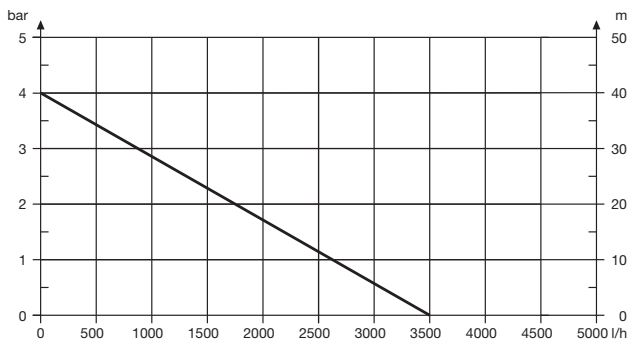
<p>Bezeichnung der Geräte: Hauswasserautomat Description of the units: Electronic Pressure Pump Désignation du matériel : Station de pompe Omschrijving van de apparaten: Hydrofoorpomp Produktbeskrivning: Pumpautomat Beskrivelse af produktet: Husvandværk Laitteiden nimitys: Painevesiyksikkö Descrizione dei prodotti: Pompa ad intervento automatico Descripción de la mercancia: Estación de Bombeo Descrição dos aparelhos: Bombas de Pressão Nazwa urządzenia: Hydrofor A készüléknek megnevezése: Házartási automata szivattyú Označení přístrojů: Domáci vodní automat Označenie zariadenia: Domáci vodný automat Όνομασία της συσκευής: Συσκευή παραγωγής νερού οικιακής χρήσης</p> <p>Opis naprave: Hišna vodni avtomat Oznaka uređaja: Kućni automat za vodu Descrierea articolului: Hidroforul Electronic Обозначение на уредите: Помпа с електронен пресостат за високо налягане</p> <p>Seadmete nimetus: Pump-veeautoomaat Prietaisys pavadinimas: Buitinis automatinis slėgimo siurblys Iekārtu apzīmējums: Elektroniskais ūdens sūknis</p>		<p>Schall-Leistungspegel: gemessen / garantiert Sound power level: measured / guaranteed Niveau de pression acoustique : mesurée / garantie Geluidsvermogensniveau: gemeten / gegarandeerd Ljudnivå: uppmätt / garanterad Lyd-effektniveau: afmålt / garanti Melun tehotaas: mitattu / taattu Livello di emissione sonora: testato / garantito Nível de potencia acústica: medido / garantizado Nível de ruído: medido / garantido Poziom nateżenia dźwięku: zmierzono / gwarantowane Zajteljesítmény szint: mért / garantált Hluková hladina výkonu: naměřeno / garantováno Výkonová hladina hluku: meraná / garantovaná Επίπεδο ισχύος ήχου: μετρήθηκαν / εγγυημένα Raven zvočne moči: izmerjeno / zagotovljeno Razina zvučne snage: izmjereno / garantirano Nível de putere acustică: măsurat / garantat Ниво на звукова мощност: измерено / гарантирано Helivõimsuse tase: mõõdetud / garanteeritud Garso stiprumo lygis: išmatuotas / garantuotas Trokšņu jaudas līmenis: izmērētais / garantētais</p>	
<p>Typ: Típusok: Type: Typ: Type : Typ: Typ: Τύποι: Typ: Тип: Type: Tipovi: Τυποί: Тип: Modello: Тип: Típo: Mudel: Típo: Tipas: Typ: Modelis:</p>		<p>Art.-Nr.: Art. No.: Art. No.: Art. No.: Référence : Art. nr.: Art.nr.: Αριθ. ειδους: Art.nr.: Art št.: Art. nr.: br. art. Tuoten:o Nr art.: Art.: Art. no: Art. No: Toote nr: Art. no: Gaminio nr.: Nr artykułu: Izstr.:</p>	
<p>Classic 3500/4E Comfort 4000/5E</p>		<p>1757 1758</p>	
<p>EU-Richtlinien: EU directives: Directives européennes : EU-richtlijnen: EU directiv: EU Retningslinier: EY-direktivit: Direttive UE: Normativa UE: Directrices da UE: Dyrektywy Unii Europejskiej: EU-irányelvek: Smernice EU: EU-Predpisy: Οδηγίες της ΕΕ: ES-smernice: EU smjernice: Directive UE:</p>		<p>ES-директиви: ELI direktiivid: ES direktivos: ES-direktivas: 2011/65/EG 2000/14/EG 2006/95/EG (valid from 19.04.2016) 2014/35/EG (valid from 20.04.2016) 2004/108/EG (valid to 19.04.2016) 2014/30/EG (valid from 20.04.2016)</p>	
<p>Harmonisierte EN: EN 60335-1</p>		<p>EN 60335-2-41</p>	
<p>Hinterlegte Dokumentation: GARDENA Technische Dokumentation, M. Kugler 89079 Ulm</p> <p>Deposited Documentation: GARDENA Technical Documentation, M. Kugler 89079 Ulm</p> <p>Documentation déposée: Documentation technique GARDENA, M. Kugler 89079 Ulm</p>		<p>Konformitätsbewertungs-verfahren: Nach 2000/14/ EG Art. 14 Anhang V</p> <p>Conformity Assessment Procedure: according to 2000/14/EC Art.14 Annex V</p> <p>Procédure d'évaluation de la conformité : Selon 2000/14/CE art. 14 Annexe V</p>	
		<p>Art. 1757 Art. 1758</p>	
		<p>73 dB (A) / 76 dB (A) 76 dB (A) / 78 dB (A)</p>	
		<p>Anbringungsjahr der CE-Kennzeichnung: Year of CE marking: Année d'apposition du marquage CE : Installatiejaar van de CE-aanduiding: Märkningsår: CE-Märkningsår: CE-merkin kiinnitysvuosi: Anno di applicazione della certificazione CE: Colocación del distintivo CE: Ano de marcação pela CE: Rok nadania oznakowania CE: CE-jelzés elhelyezésének éve:</p>	
		<p>Rok umístění značky CE: Rok udelenia značky CE: Έτος σήματος CE: Leto namestitve CE-oznake: Godina dobivanja CE oznake: Anul de marcare CE: Година на поставяне на CE-маркировка: CE-märgistuse paigaldamise aasta: Metal, kada pažymėta CE-ženklui: CE-marķējuma uzlikšanas gads:</p>	
		<p>2014</p>	
		<p>Ulm, den 24.11.2014 Ulm, 24.11.2014 Fait à Ulm, le 24.11.2014 Ulm, 24-11-2014 Ulm, 2014.11.24. Ulm, 24.11.2014 Ulmissa, 24.11.2014 Ulm, 24.11.2014 Ulm, 24.11.2014 Ulm, 24.11.2014 Ulm, dnia 24.11.2014 Ulm, 24.11.2014 Ulm, 24.11.2014 Ulm, dná 24.11.2014 Ulm, 24.11.2014 Ulm, 24.11.2014 Ulm, dana 24.11.2014 Ulm, 24.11.2014 Ulm, 24.11.2014 Ulm, 24.11.2014 Ulm, 24.11.2014 Ulme, 24.11.2014</p>	
		<p>Der Bevollmächtigte Authorised representative Le mandataire De gevolmachtigde Auktoriserad representant Autoriseret repræsentant Valtuutettu edustaja Persona delegata La persona autorizada O reprezentante Pelnomocnīk Meghatalmazott Zplnomocnenec Spilnomocneny Ο εξουσιοδοτημένος Pooblaščenec Ovlaštena osoba Conducerea tehnică Упълномощен Volitatud esindaja Igalotasis atstovas Pilnvarotā persona</p>	
		<p><i>Reinhard Pompe</i> Reinhard Pompe Vice president</p>	

Pumpen-Kennlinien
Performance characteristics
Courbes de performance
Prestatiegrafiek
Kapacitetskurva
Ydelses karakteristika
Pumpun ominaiskäyrä
Pumpekarakteristikk
Curva di rendimento
Curva característica de la bomba
Características de performance

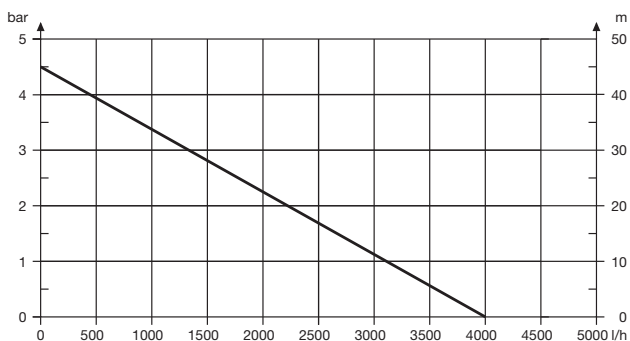
Charakterystyka pompy
Szivattyú-jelleggörbe
Charakteristika čerpadla
Charakteristiky čerpadla
Χαρητηριστικό διάγραμμα

Характеристика насоса
Karakteristika črpalca
Obilježja pumpe
Karakteristika pumpe
Крива характеристики насоса
Caracteristică pompă
Pompa karakter eğrisi
Помпена характеристика
Fuqia e pompës
Pumba karakteristik
Siurblio charakteristinė kreivė
Sūkņa raksturlīkne

Classic 3500/4E



Comfort 4000/5E



Deutschland / Germany

GARDENA GmbH
Central Service
Hans-Lorenser-Straße 40
D-89079 Ulm
Produktfragen:
(+49) 731 490-123
Reparaturen:
(+49) 731 490-290
service@gardena.com

Albania

COBALT Sh.p.k.
Rr. Sifri Kodra
1000 Tirana

Argentina

Husqvarna Argentina S.A.
Av. del Libertador 5954 –
Piso 11 – Torre B
(C1428ARP) Buenos Aires
Phone: (+54) 11 5194 5000
info.gardena@
ar.husqvarna.com

Armenia

Garden Land Ltd.
61 Tigran Mets
0005 Yerevan

Australia

Husqvarna Australia Pty. Ltd.
Locked Bag 5
Central Coast BC
NSW 2252
Phone: (+61) (0) 2 4352 7400
customer.service@
husqvarna.com.au

Austria / Österreich

Husqvarna Austria GmbH
Industriezeile 36
4010 Linz
Tel.: (+43) 732 77 01 01-485
service.gardena@
husqvarnagroup.com

Azerbaijan

Firm Progress
a. Aliyev Str. 26A
1052 Baku

Belgium

GARDENA Belgium NV/SA
Sterrebeekstraat 163
1930 Zaventem
Phone: (+32) 2 72 092 12
Mail: info@gardena.be

Bosnia / Hercegovina

SILK TRADE d.o.o.
Industrijska zona Bukva bb
72460 Tešanj

Brazil

Husqvarna do Brasil Ltda
Av. Francisco Matarazzo,
1400 – 19º andar
São Paulo – SP
CEP: 05001-903
Tel: 0800-112252
marketing.br.husqvarna@
husqvarna.com.br

Bulgaria

Хускварна България ЕООД
Бул. „Андрей Ляпчев“ № 72
1799 София
Тел.: (+359) 02/9753076
www.husqvarna.bg

Canada / USA

GARDENA Canada Ltd.
100 Summerlea Road
Brampton, Ontario L6T 4X3
Phone: (+1) 905 792 93 30
info@gardenaCanada.com

Chile

Maquinarias Agroforestales Ltda. (Maga Ltda.)
Santiago, Chile
Avda. Chesterton
8355 comuna Las Condes
Phone: (+56) 2 202 4417
Dalton@мага.cl
Zipcode: 7560330

Temuco, Chile

Avda. Valparaíso # 01466
Phone: (+56) 45 222 126
Zipcode: 4780441

China

Husqvarna (China) Machinery
Manufacturing Co., Ltd.
No. 1355, Jia Xin Rd.,
Ma Lu Zhen, Jia Ding Dist.,
Shanghai
201801
Phone: (+86) 21 59159629
Domestic Sales
www.gardena.com.cn

Colombia

Husqvarna Colombia S.A.
Calle 18 No. 68 D-31, zona
Industrial de Montevideo
Bogotá, Cundinamarca
Tel: 571 2922700 ext. 105
jairo.salazar@
husqvarna.com.co

Costa Rica

Compania Exim
Euroiberoamericana S.A.
Los Colegios, Moravia,
200 metros al Sur del Colegio
Saint Francis – San José
Phone: (+506) 297 68 83
exim_euro@racsa.co.cr

Croatia

SILK ADRIA d.o.o.
Josipa Lončara 3
10090 Zagreb
Phone: (+385) 1 3794 580
silk.adria@zg.t-com.hr

Cyprus

Med Marketing
17 Digeni Akritia Ave
P.O. Box 27017
1641 Nicosia

Czech Republic

Husqvarna Česko s.r.o.
Türkova 2319/5b
149 00 Praha 4 – Chodov
Bezpłatná infolinka:
800 100 425
servis@cz.husqvarna.com

Denmark

GARDENA / Husqvarna
Consumer Outdoor Products
Salgsafdelning Danmark
Box 9003
S-200 39 Malmö
info@gardena.dk

Dominican Republic

BOSQUESA, S.R.L
Carretera Santiago Lacey
Km. 5 ½
Esquina Copal II.
Santiago
Dominican Republic
Phone: (+809) 736-0333
joserbosquesa@claro.net.do

Ecuador

Husqvarna Ecuador S.A.
Arupos E1-181 y 10 de
Agosto Quito, Pichincha
Tel. (+593) 22800739
francisco.jacom@
husqvarna.com.ec

Estonia

Husqvarna Eesti OÜ
Consumer Outdoor Products
Kesk tee 10, Aaviku küla
Rae vald
Harju maakond
75305 Estonia
kontakt.etj@husqvarna.ee

France

Husqvarna France
9/11 Allée des pierres mayettes
92635 Gennévilliers Cedex
France
http://www.gardena.com/fr
N° AZUR: 0 810 00 78 23
(Prix d'un appel local)

Georgia

ALD Group
Marie Jacques Stas
Belashvili 8
1159 Tbilisi

Great Britain

Husqvarna UK Ltd
Preston Road
Aycliffe Industrial Park
Newton Aycliffe
County Durham
DL5 6UP
info.gardena@
husqvarna.co.uk

Greece

Π.ΠΑΠΑΔΟΠΟΥΛΟΣ ΑΕΒΕ
Λεωφ. Αθηνών 92
Αθήνα
T.K. 104 42
Ελλάδα
Τηλ. (+30) 210 51 93 100
info@papakopoulos.com.gr

Hungary

Husqvarna Magyarország Kft.
Ezred u. 1-3
1044 Budapest
Telefon: (+36) 1 251-4161
vevoszolgalat.husqvarna@
husqvarna.hu

Iceland

Ó. Johnson & Kaaber
Tunghalsi 1
110 Reykjavik
ooj@okj.is

Ireland

Husqvarna UK Ltd
Preston Road
Aycliffe Industrial Park
Newton Aycliffe
County Durham
DL5 6UP
info.gardena@
husqvarna.co.uk

Italy

Husqvarna Italia S.p.A.
Via Como 72
23868 VALMADRERA (LC)
Phone: (+39) 0341.203.111
info@gardenaitalia.it

Japan

KAUKUICHI Co. Ltd.
Sumitomo Realty &
Development Kojimachi
BLDG., 8F
5-1 Niibanencho
Ohiyoda-ku
Tokyo 102-0084
Phone: (+81) 33 264 4721
m_ishihara@kaku-ichi.co.jp

Kazakhstan

LAMED Ltd.
155/1, Tazhibayevy Str.
050060 Almaty
IP Schmidt
Abayavenue 3B
110 005 Kostanay

Korea

Kyung Jin Trading Co., LTD.
107-4, SunDuk Bld.,
YangJae-dong,
Secho-gu,
Seoul, (zipcode: 137-891)
Phone: (+82) (0)2 574-6300

Kyrgyzstan

Alye Maki
av. Moladaya Guardir J 3
720014
Bishkek

Latvia

Husqvarna Latvija
Consumer Outdoor Products
Bakūžu iela 6
LV-1024 Rīga
info@husqvarna.lv

Lithuania

UAB Husqvarna Lietuva
Consumer Outdoor Products
Atėties pl. 77C
LT-52104 Kaunas
centras@husqvarna.lt

Luxembourg

Magasin Jules Neuberg
30, rue Jacques Stas
Luxembourg-Gasperich 2549
Case Postale No. 12
Luxembourg 2010
Phone: (+352) 40 14 01
api@neuberg.lu

Mexico

AFOSA
Av. Lopez Mateos Sur # 5019
Col. La Calma 45070
Zapopan, Jalisco
Mexico
Phone: (+52) 33 3818-3434
icornejo@afosa.com.mx

Moldova

Comvel S.R.L.
290A Muncesti St.
2002 Chisinau

Netherlands

GARDENA Nederland B.V.
Postbus 50176
1305 AD ALMERE
Phone: (+31) 36 521 00 00
info@gardena.nl

Neth. Antilles

Jonka Enterprises N.V.
Sta. Rosa Weg 196
P.O. Box 8200
Curaçao
Phone: (+599) 9 767 66 55
pjm@jonka.com

New Zealand

Husqvarna New Zealand Ltd.
PO Box 76-437
Manukau City 2241
Phone: (+64) (0) 9 9202410
support.nz@husqvarna.co.nz

Norway

GARDENA
Husqvarna Consumer
Outdoor Products
Salgskontor Norge
Klevereivien 6
1540 Vestby
info@gardena.no

Peru

Husqvarna Perú S.A.
Jr. Ramón Cárcamo 710
Lima 1
Tel: (+51) 1 3320400 ext.416
juan.remuzog@
husqvarna.com

Poland

Husqvarna
Poland Spółka z o.o.
ul. Wysockiego 15 b
03-371 Warszawa
Phone: (+48) 22 330 96 00
gardena@husqvarna.pl

Portugal

Husqvarna Portugal, SA
Lagosa – Albarraque
2635 – 595 Rio de Mouro
Tel.: (+351) 21 922 85 30
Fax.: (+351) 21 922 85 36
info@gardena.pt

Romania

Madox International Srl
Soseaua Odaii 117-123,
RO 013603 București, S 1
Phone: (+40) 21 352.76.03
madox@ines.no

Russia / Россия

ООО „Хускварна“
141400, Московская обл.,
г. Химки,
улица Ленинградская,
владение 39, стр.6
Бизнес Центр
„Химки Бизнес Парк“,
комплекс ОБ02.04
http://www.gardena.ru

Serbia

Domel d.o.o.
Autoput za Novi Sad bb
11273 Belgrade
Phone: (+381) 118 48 88 12
miroslav.jejina@domel.rs

Singapore

HY-RAV PRIVATE LIMITED
40 Jalan Pampin
#02-08 Tat Ann Building
Singapore 577185
Phone: (+65) 6255 2277
shiyang@hyrav.com.sg

Slovak Republic

Husqvarna Česko s.r.o.
Türkova 2319/5b
149 00 Praha 4 – Chodov
Bezpłatná infolinka:
800 154 044
servis@sk.husqvarna.com

Slovenia

Husqvarna Austria GmbH
Industriezeile 36
4010 Linz
Tel.: (+43) 732 77 01 01-485
service.gardena@
husqvarnagroup.com

South Africa

Husqvarna
South Africa (Pty) Ltd
Postnet Suite 250
Private Bag X6,
Cascades, 3202
South Africa
Phone: (+27) 33 846 9700
info@gardena.co.za

Spain

Husqvarna España S.A.
C/ Basauri, nº 6
La Florida
28023 Madrid
Phone: (+34) 91 708 05 00
atencioncliente@gardena.es

Suriname

Agrofix n.v.
Verlengde Hogestraat # 22
Phone: (+597) 472426
agrofix@sr.net
Pobox : 2006
Paramaribo
Suriname – South America

Sweden

Husqvarna AB
S-561 82 Huskvarna
info@gardena.se

Switzerland / Schweiz

Husqvarna Schweiz AG
Consumer Products
Industriestrasse 10
5506 Mägenwil
Phone: (+41) (0) 62 887 37 90
info@gardena.ch

Turkey

GARDENA Dost Diş Ticaret
Mümesilikli A.S.
Sanayi Cad. Adil Sokak
No: 1/B Kartal
34873 İstanbul
Phone: (+90) 216 38 93 939
info@gardena-dost.com.tr

Ukraine / Україна

ТОВ „Хусварна Україна“
вул. Хуслярська, 34,
офис 204-г
03022, Київ
Тел. (+38) 044 498 39 02
info@gardena.ua

Uruguay

FLUJ SA
Entre Ríos 1083 CP 18000
Montevideo – Uruguay
Tel: (+598) 22 03 18 44
info@felisa.com.uy

Venezuela

Corporación Casa y Jardín C.A.
Av. Caroní, Edif. Trezmen, PB.
Colinas de Bello Monte.
1050 Caracas.
Tlf: (+58) 212 992 33 22
info@casayjardin.net.ve

1757-20.960.04/0715

© GARDENA

Manufacturing GmbH

D-89070 Ulm

http://www.gardena.com