

**Deutschland / Germany**  
GARDENA GmbH  
Central Service  
Hans-Lorenser-Straße 40  
D-89079 Ulm  
Produktfragen:  
(+49) 731 490-123  
Reparaturen:  
(+49) 731 490-290  
service@gardena.com

**Albania**  
COBALT Sh.p.k.  
Rr. Siri Kodra  
1000 Tirana

**Argentina**  
Husqvarna Argentina S.A.  
Av.del Libertador 5954 –  
Piso 11 – Torre B  
(C1428ARP) Buenos Aires  
Phone: (+54) 11 5194 5000  
info.gardena@  
ar.husqvarna.com

**Armenia**  
Garden Land Ltd.  
61 Tigran Mets  
0005 Yerevan

**Australia**  
Husqvarna Australia Pty. Ltd.  
Josipa Lončara 3  
Central Coast BC  
NSW 2252  
Phone: (+61) (0) 2 4352 7400  
customer.service@  
husqvarna.com.au

**Austria / Österreich**  
Husqvarna Austria GmbH  
Industriezeile 36  
4010 Linz  
Tel.: (+43) 732 77 01 01-485  
service.gardena@  
husqvarnagroup.com

**Azerbaijan**  
Firm Progress  
a. Aliyev Str. 26A  
1052 Baku

**Belgium**  
GARDENA Belgium NV/SA  
Sterrebeekstraat 163  
1930 Zaventem  
Phone: (+32) 2 720 92 12  
Mail: info@gardena.be

**Bosnia / Hercegovina**  
SILK TRADE d.o.o.  
Industrijska zona Bukva bb  
74260 Tešanj

**Brazil**  
Husqvarna do Brasil Ltda  
Av. Francisco Matarazzo,  
1400 – 19º andar  
São Paulo – SP  
CEP: 05001-903  
Tel: 0800-112252  
marketing.br.husqvarna@  
husqvarna.com.br

**Bulgaria**  
Хускварна България ЕООД  
Бул. „Андрей Ляпчев“ № 72  
1799 София  
Тел.: (+359) 02/9753076  
www.husqvarna.bg

**Canada / USA**  
GARDENA Canada Ltd.  
100 Summerlea Road  
Brampton, Ontario L6T 4X3  
Phone: (+1) 905 792 93 30  
info@gardenacanada.com

**Chile**  
Maquinarias Agroforestales  
Ltda. (Maga Ltda.)  
Santiago, Chile  
Avda. Chesterlton  
# 8385 comuna Las Condes  
Phone: (+56) 2 202 4417  
Dalton@maga.cl  
Zipcode: 7560330

Temuco, Chile  
Avda. Valparaiso # 01466  
Phone: (+56) 45 222 126  
Zipcode: 4780441

**China**  
Husqvarna (China) Machinery  
Manufacturing Co., Ltd.  
No. 1355, Jia Xin Rd.,  
Ma Lu Zhen, Jia Ding Dist.,  
Shanghai  
201801  
Phone: (+86) 21 59159629  
Domestic Sales  
www.gardena.com.cn

**Colombia**  
Husqvarna Colombia S.A.  
Calle 18 No. 68 D-31, zona  
Industrial de Montevideo  
Bogotá, Cundinamarca  
Tel. 571 2922700 ext. 105  
jairo.salazar@  
husqvarna.com.co

**Costa Rica**  
Compania Exim  
Euroiberamericana S.A.  
Los Colegios, Moravia,  
200 metros al Sur del Colegio  
Saint Francis – San José  
Phone: (+506) 297 68 83  
exim\_euro@racsa.co.cr

**Croatia**  
SILK ADRIA d.o.o.  
Josipa Lončara 3  
10090 Zagreb  
Phone: (+385) 1 3794 580  
silk.adria@zg.t-com.hr

**Cyprus**  
Med Marketing  
17 Digeni Akritia Ave  
P.O. Box 27017  
1641 Nicosia

**Czech Republic**  
Husqvarna Česko s.r.o.  
Türkova 2319/5b  
149 00 Praha 4 – Chodov  
Bezplatná infolinka:  
800 100 425  
servis@cz.husqvarna.com

**Denmark**  
GARDENA / Husqvarna  
Consumer Outdoor Products  
Salgsafdelning Danmark  
Box 9003  
S-200 39 Malmö  
info@gardena.dk

**Dominican Republic**  
BOSQUESA, S.R.L.  
Carretera Santiago Licey  
Km. 5 ½  
Esquina Copal II,  
Santiago  
Dominican Republic  
Phone: (+809) 736-0333  
joserbosquesa@claro.net.do

**Ecuador**  
Husqvarna Ecuador S.A.  
Arupos E1-181 y 10 de  
Agosto Quito, Pichincha  
Tel. (+593) 22800739  
francisco.jacome@  
husqvarna.com.ec

**Estonia**  
Husqvarna Eesti OÜ  
Consumer Outdoor Products  
Kesk tee 10, Aaviku küla  
Rae vald  
Harju maakond  
75305 Estonia  
kontakt.etj@husqvarna.ee

**Finland**  
Oy Husqvarna Ab  
Consumer Outdoor Products  
Lautatarhankatu 8 B / PL 3  
00581 HELSINKI  
info@gardena.fi

**France**  
Husqvarna France  
9/11 Allée des pierres mayettes  
92635 Gennevilliers Cedex  
France  
http://www.gardena.com/fr  
N° AZUR: 0 810 00 78 23  
(Prix d'un appel local)

**Georgia**  
ALD Group  
Belashvili 8  
1159 Tleilisi

**Great Britain**  
Husqvarna UK Ltd  
Preston Road  
Aycliffe Industrial Park  
Newton Aycliffe  
County Durham  
DL5 6UP  
info.gardena@  
husqvarna.co.uk

**Greece**  
Π. ΠΑΠΑΔΟΠΟΥΛΟΣ ΑΕΒΕ  
Λεωφ. Αθηνών 92  
Αθήνα  
Τ.Κ.104 42  
Ελλάδα  
Τηλ. (+30) 210 5193100  
info@papadopoulos.com.gr

**Hungary**  
Husqvarna Magyarország Kft.  
Ezred u. 1-3  
1044 Budapest  
Telefon: (+36) 1 251-4161  
vevoszolgalat.husqvarna@  
husqvarna.hu

**Iceland**  
Ó. Johnson & Kaaber  
Tunguhalsi 1  
110 Reykjavik  
ooj@ojk.is

**Ireland**  
Husqvarna UK Ltd  
Preston Road  
Aycliffe Industrial Park  
Newton Aycliffe  
County Durham  
DL5 6UP  
info.gardena@  
husqvarna.co.uk

**Italy**  
Husqvarna Italia S.p.A.  
Via Como 72  
23868 VALMADRERA (LC)  
Phone: (+39) 0341.203.111  
info@gardenaitalia.it

**Japan**  
KAKIUCHI Co. Ltd.  
Sumitomo Realty &  
Development Kojimachi  
BLDG., 8F  
5-1 Nibanncyo  
Chiyoda-ku  
Tokyo 102-0084  
Phone: (+81) 33 264 4721  
m\_sihihara@kaku-ichi.co.jp

**Kazakhstan**  
LAMED Ltd.  
155/1, Tazhibayevoi Str.  
050060 Almaty  
IP Schmidt  
Abayavenue 3B  
110 005 Kstanay

**Korea**  
Kyung Jin Trading CO.,LTD.  
107-4, SunDuk Bld.,  
YangJae-dong,  
Seocho-gu,  
Seoul, (zipcode: 137-891)  
Phone: (+82) (0)2 574-6300

**Kyrgyzstan**  
Alye Maki  
av. Moladaya Guardir J 3  
720014  
Bishkek

**Latvia**  
Husqvarna Latvija  
Consumer Outdoor Products  
Bārkūžu iela 6  
LV-1024 Rīga  
info@husqvarna.lv

**Lithuania**  
UAB Husqvarna Lietuva  
Consumer Outdoor Products  
Aiteities pl. 77C  
LT-52104 Kaunas  
centras@husqvarna.lt

**Luxembourg**  
Magasins Jules Neuberg  
39, rue Jacques Stas  
Luxembourg-Gasperich 2549  
Case Postale No. 12  
Luxembourg 2010  
Phone: (+352) 40 14 01  
api@neuberg.lu

**Mexico**  
AFOSA  
Av. Lopez Mateos Sur # 5019  
Col. La Calma 45070  
Zapopan, Jalisco  
Mexico  
Phone: (+52) 33 3818-3434  
icornejo@afosa.com.mx

**Moldova**  
Convel S.R.L.  
290A Muncesti Str.  
2002 Chisinau

**Netherlands**  
GARDENA Nederland B.V.  
Postbus 50176  
1305 AD ALMERE  
Phone: (+31) 36 521 00 00  
info@gardena.nl

**Neth. Antilles**  
Jonka Enterprises N.V.  
Sta. Rosa Weg 196  
P.O. Box 8200  
Curaçao  
Phone: (+599) 9 767 66 55  
pgm@jonka.com

**New Zealand**  
Husqvarna New Zealand Ltd.  
PO Box 76-437  
Manukau City 2241  
Phone: (+64) (0) 9 9202410  
support.nz@husqvarna.co.nz

**Norway**  
GARDENA  
Husqvarna Consumer  
Outdoor Products  
Salgskontor Norge  
Klevereveien 6  
1540 Vestby  
info@gardena.no

**Peru**  
Husqvarna Perú S.A.  
Jr. Ramón Cárcamo 710  
Lima 1  
Tel: (+51) 1 3320 400 ext. 416  
juan.remuzgo@  
husqvarna.com

**Poland**  
Husqvarna  
Poland Spółka z o.o.  
ul. Wysskiego 15 b  
03-371 Warszawa  
Phone: (+48) 22 330 96 00  
gardena@husqvarna.com.pl

**Portugal**  
Husqvarna Portugal, SA  
Lagoa – Albarraque  
2635 – 595 Rio de Mouro  
Tel.: (+351) 21 922 85 30  
Fax : (+351) 21 922 85 36  
info@gardena.pt

**Romania**  
Madex International Srl  
Soseaua Odaii 117-123,  
RO 013603 București, S 1  
Phone: (+40) 21 352.76.03  
madex@ines.ro

**Russia / Россия**  
ООО „Хускварна“  
141400, Московская обл.,  
г. Химки,  
улица Ленинградская,  
владение 39, стр.6  
Бизнес Центр  
„Химки Бизнес Парк“,  
помещение ОБ02\_04  
http://www.gardena.ru

**Serbia**  
Domel d.o.o.  
Autoput za Novi Sad bb  
11273 Belgrade  
Phone: (+381) 1 18 48 88 12  
miroslav.jejina@domel.rs

822-20.960.03/0815  
© GARDENA Manufacturing GmbH  
D-89070 Ulm  
http://www.gardena.com

**Singapore**  
Hy-Ray PRIVATE LIMITED  
40 Jalan Pemimpin  
#02-08 Tat Ann Building  
Singapore 577185  
Phone: (+65) 6253 2277  
shying@hyray.com.sg

**Slovak Republic**  
Husqvarna Česko s.r.o.  
Türkova 2319/5b  
149 00 Praha 4 – Chodov  
Bezplatná infolinka:  
800 154 044  
servis@sk.husqvarna.com

**Slovenia**  
Husqvarna Austria GmbH  
Industriezeile 36  
4010 Linz  
Tel.: (+43) 732 77 01 01-485  
service.gardena@  
husqvarnagroup.com

**South Africa**  
Husqvarna  
South Africa (Pty) Ltd  
Postnet Suite 250  
Private Bag X6,  
Cascades, 3202  
South Africa  
Phone: (+27) 33 846 9700  
info@gardena.co.za

**Spain**  
Husqvarna España S.A.  
Calle de Rivas nº 10  
28052 Madrid  
Phone: (+34) 91 708 05 00  
atencioncliente@gardena.es

**Suriname**  
Agrofix n.v.  
Verlengde Hogestraat # 22  
phone: (+597) 472426  
agrofix@sr.net  
Pobox : 2006  
Paramaribo  
Suriname – South America

**Sweden**  
Husqvarna AB  
S-561 82 Huskvarna  
info@gardena.se

**Switzerland / Schweiz**  
Husqvarna Schweiz AG  
Consumer Products  
Industriestrasse 10  
5506 Mägenwil  
Phone: (+41) (0) 62 887 37 90  
info@gardena.ch

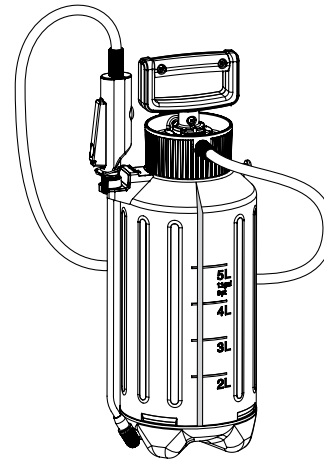
**Turkey**  
GARDENA Dost Diş Ticaret  
Müessesilik A.Ş.  
Sanayi Cad. Adil Sokak  
No: 1/B Kartal  
34873 İstanbul  
Phone: (+90) 216 38 93 939  
info@gardena-dost.com.tr

**Ukraine / Україна**  
ТОВ «Хусварна Україна»  
вул. Васильківська, 34,  
офіс 204-Г  
03022, Київ  
Тел. (+38) 044 498 39 02  
info@gardena.ua

**Uruguay**  
FELI SA  
Entre Rios 1083 CP 11800  
Montevideo – Uruguay  
Tel: (+598) 22 03 18 44  
info@felisa.com.uy

**Venezuela**  
Corporación Casa y Jardín C.A.  
Av. Caroni, Edif. Trezmen, PB.  
Colinas de Bello Monte,  
1050 Caracas.  
Tlf: (+58) 212 992 33 22  
info@casayjardin.net.ve

822-20.960.03/0815  
© GARDENA Manufacturing GmbH  
D-89070 Ulm  
http://www.gardena.com



5 l Art. 822

**D Betriebsanleitung**  
Drucksprüher

**GB Operating Instructions**  
Pressure Sprayer

**F Mode d'emploi**  
Pulvérisateur

**NL Gebruiksaanwijzing**  
Drukspuit

**S Bruksanvisning**  
Tryckspruta

**DK Brugsanvisning**  
Tryksprøjte

**FI Käyttöohje**  
Paineruisku

**N Bruksanvisning**  
Trykksprøyte

**I Istruzioni per l'uso**  
Irroratore a pressione

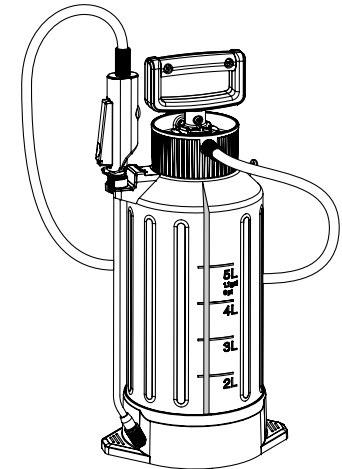
**E Instrucciones de empleo**  
Pulverizador a presión

**P Manual de instruções**  
Pulverizador de pressão

**PL Instrukcja obsługi**  
Opryskiwacz ciśnieniowy

**H Használati utasítás**  
Nyomáspermetező

**CZ Návod k obsluze**  
Tlakový rozprašovač



5 l Art. 828

**SK Návod na obsluhu**  
Tlakový rozprašovač

**GR Οδηγίες χρήσης**  
Ψεκαστήρας Προπίεσης

**RUS Инструкция по эксплуатации**  
Опрыскиватель

**SLO Navodilo za uporabo**  
Tlačni škropilnik

**HR Uputa za upotrebu**  
Pneumatska prskalica

**SRB Uputstvo za rad**  
Prskalica pod pritiskom

**UA Інструкція з експлуатації**  
Обприскувач

**RO Instrucțiuni de utilizare**  
Pulverizator cu precompresie

**TR Kullanma Kılavuzu**  
Basıncılı Sprey

**BG Инструкция за експлоатация**  
Пръскачка

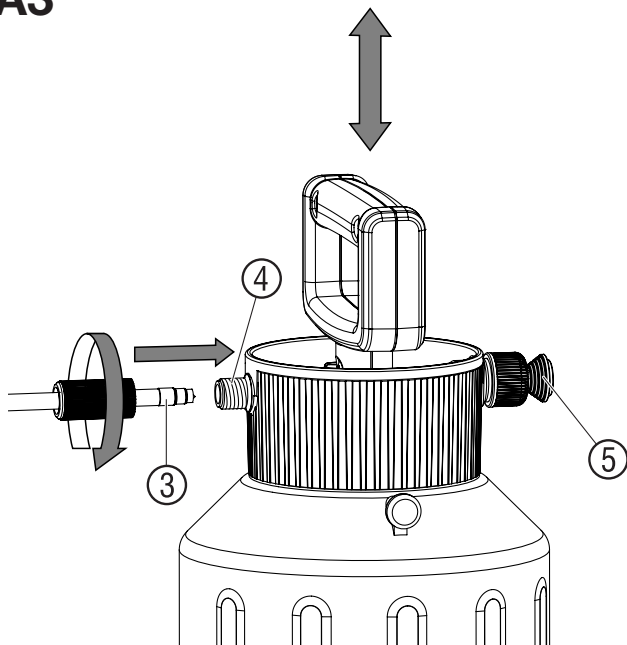
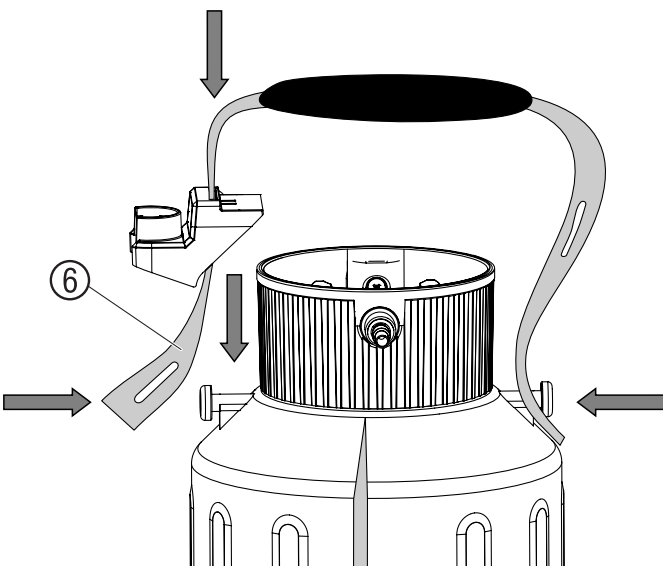
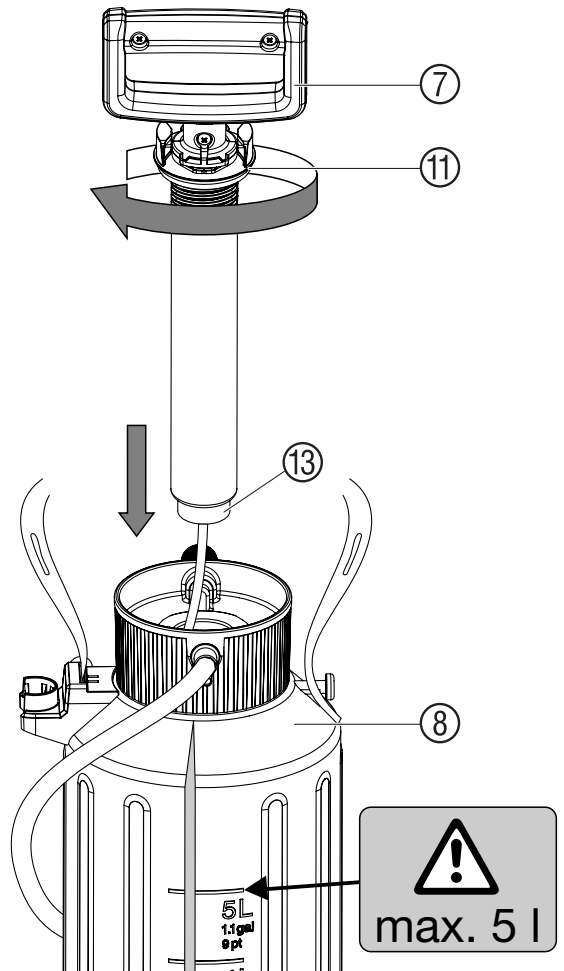
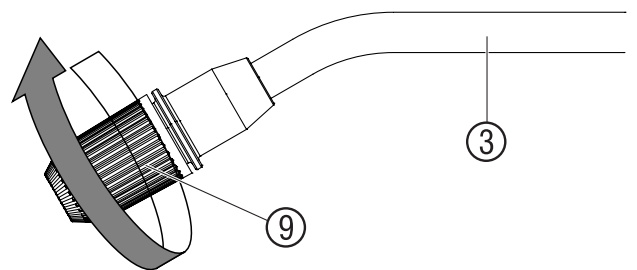
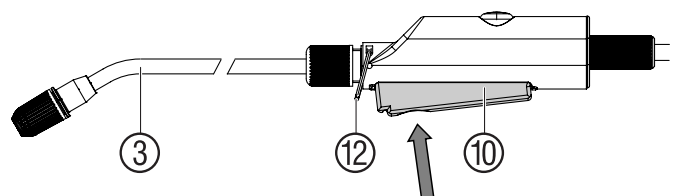
**AL Manual përdorimi**  
Bombol sprucimi me presion

**EST Kasutusjuhend**  
Survehitusti

**LT Naudojimosi instrukcija**  
Slėginis purkštuvas

**LV Lietošanas instrukcija**  
Spiediena smidzinātājs

**SA دليل التشغيل**  
بلاخة الضغط

**A1****A2****A3****A4****B1****B2****B3****C1**

## GARDENA drukspuit 5 l

Dit is de vertaling van de originele Duitse gebruiksaanwijzing. Lees deze gebruiksaanwijzing zorgvuldig door en houdt u zich aan de aanwijzingen. Maak u aan de hand van deze gebruiksaanwijzing vertrouwd met de drukspuit, het juiste gebruik en de veiligheidsaanwijzingen.

Uit veiligheidsoverwegingen mogen kinderen onder de 16 jaar alsmede personen die niet met deze gebruiksaanwijzing vertrouwd zijn de drukspuit niet gebruiken.

Bewaar deze gebruiksaanwijzing zorgvuldig.

### 1. Inzetgebied van uw GARDENA drukspuit

#### Bestemming:

De GARDENA drukspuit is voor het sproeien van vloeibare, geen oplosmiddelen bevattende ongediertebestrijders<sup>1)</sup>, onkruidverdelgers<sup>1)</sup>, bemestingsmiddelen<sup>1)</sup>, vensterreinigers<sup>1)</sup>, autowas en conserveermiddelen<sup>1)</sup> in de particuliere huis- en hobbytuin bestemd. Hij mag niet in openbare plantsoenen, parken en sportterreinen en niet in de land- en bosbouw ingezet worden. Het aanhouden van de door de fabrikant bijgevoegde gebruiksaanwijzing is een vereiste voor een correct gebruik van de drukspuit.

<sup>1)</sup> Volgens de wet op plantenbeschermingsmiddelen alsmede de wet op wasmiddelen mogen alleen goedgekeurde middelen gebruikt worden (geautoriseerde vakhandel).

#### Let op:

Wegens lichamelijk gevaar mogen met de GARDENA drukspuit alleen de door de fabrikant genoemde vloeistoffen gesproeid worden. Niet spuiten met zuren, desinfectie- en impregneermiddelen, agressieve, oplosmiddelbevattende reinigingsmiddelen, benzine of spuitolie. Aangeraden wordt alleen door de BBA (Duitse Biologische Bundesanstalt) toegelaten pesticiden gebruikt worden. Aan de fabrikant zijn op het tijdstip van de productie van dit apparaat geen schadelijke inwerkingen van de door de BBA toegelaten pesticiden op de materialen van het apparaat bekend. Bij het gebruik van insecticiden, herbiciden en fungiciden c.q. vloeibare sproeimiddelen, waarbij door de fabrikant daarvan speciale beschermmaatregelen zijn voorzien, dienen deze opgevolgd te worden.

### 2. Veiligheidsaanwijzingen

#### Lichamelijk gevaar:

Drukspuit nooit openen of de sproeikop er afschroeven zolang de drukspuit nog onder druk staat. Wegens gevaar voor lichamelijk letsel deze drukspuit nooit aansluiten op een persluchtapparaat (compressor). Voordat het veiligheidsoverdrukventiel ⑤ (afb. A3) eruit getrokken wordt, moet de drukspuit altijd vertikaal staan. Voordat het reservoir geopend wordt, moet men de lucht volledig laten ontsnappen door het veiligheidsoverdrukventiel eruit te trekken. Gevaar! Tijdens de montage zouden kleine onderdelen ingeslikt kunnen worden en er bestaat gevaar voor verstikking door de zak van polyethyleen. Houd kleine kinderen tijdens de montage op een afstand.

#### Bediening:

Drukspuit voor elk gebruik visueel controleren. Drukspuit nooit met gevulde, onder druk staande pomp zonder toezicht en gedurende langere tijd laten staan. Kinderen moeten weggehouden worden van de drukspuit. U bent tegenover derden verantwoordelijk. Drukspuit niet blootstellen aan grote hitte. Pompgreep ⑦ met de hand goed vastdraaien (geen gereedschap gebruiken) en daarbij letten op de correcte positie van de O-ring ⑪ (afb. B1).

#### Reiniging:

Na elk gebruik druk aflaten, reservoir leegmaken, zorgvuldig schoonmaken, met schoon water omspoelen en filter ⑭ reinigen. Daarna de drukspuit open laten drogen. Resterende vloeistoffen niet in het riool laten lopen (inleveren bij chemisch afvaldepot). Ter voorkoming van eventuele chemische reacties moet de drukspuit bij het verwisselen van sproeiermiddelen schoongemaakt worden. Bij gebruik van meerdere drukspuiten mogen reservoir en pompgreep niet onderling worden verwisseld.

#### Opbergen:

Voor de opslag de drukspuit steeds helemaal leegspuiten (ook na reiniging met water) en vorstvrij opbergen. Bij het werken met de drukspuit waarbij het handventiel ⑫ (afb. B3) vastgezet wordt en er zodoende continu gesproeid kan worden, extra opletten en de drukspuit nooit met vastgezet handventiel opbergen.

### 3. Montage

- A1 Sproeibuis ① in het handventiel ② monteren.
- A2 Sproeislang ③ op het handventiel ② monteren.
- A3 Sproeislang ③ aan de deksel ④ monteren.
- A4 Draagriem ⑥ monteren (art. 828 heeft een schouderkussentje).

### 4. Bediening

Let op de veiligheidsvoorschriften en de juiste dosering volgens de aanduiding van de sproeimiddelenfabrikant.

- B1 Pompgreep ⑦ losschroeven en reservoir ⑧ opvullen.  
**Let op: het reservoir mag maximaal met 5 l vloeistof worden gevuld.**
- A3 Met de pompgreep ⑦ pompen.
- B2 Sproestraal via de sproeier ⑨ instellen.
- B3 Bedienknop ⑩ indrukken en vloeistof spuiten.

### 5. Reiniging

#### Drukspuit reinigen:

Na het spuiten van vloeistof met de drukspuit schoongemaakt worden. Drukspuit alleen met schoon water (evt. met toevoeging van afwasmiddel) in gebruik nemen en leegspuiten. De ventielen, de spuitbuis ①, de sproeikop ⑨ en het filter ⑭ worden gereinigd. Bij vuil aan de buitenkant op pompgreep en reservoir het gedeelte van de schroefdraad en schroefdraad-O-ring ⑪ grondig reinigen.

Wij raden aan na een gebruik van 5 jaar de drukspuit aan een grondige controle – het beste door de GARDENA-service – te onderwerpen.

### 6. Opheffen van storingen

#### C1 Filter reinigen:

→ Filter ⑭ in de spuitbuis ① demonteren en reinigen.

Storing	Mogelijke oorzaak	Oplossing
Pomp geeft geen druk.	Veiligheidsventiel ⑤ zit los.	Veiligheidsventiel ⑤ vastschroeven.
	Veiligheidsaansluitingen op de tank en op het handventiel lekken.	Slangaansluitingen op de tank en op het handventiel vastdraaien.
	Permanente arretering ⑫ op de handgreep zit vast.	Vastzetknop ⑫ aan de handgreep ontgrendelen.
Drukspoeier sproeit ondanks druk niet of alleen met slechte sproeistraal.	Afdichtkap ⑬ vuil/defect.	Afdichtkap ⑬ reinigen/vervangen.
	Sproeier ⑨ verstopt.	Sproeier ⑨ losdraaien en reinigen.
Reservoir is moeilijk te openen.	Filter ⑭ verstopt.	Filter ⑭ in de spuitbuis reinigen.
	Tankdruk te hoog.	Tankdruk via veiligheidsoverdrukventiel ⑤ geheel aflaten.

Neem bij andere storingen contact op met de GARDENA-service.

### 7. Buitenbedrijfstelling

#### Opslaan:

1. Drukspuit reinigen (zie 5. Reiniging).
2. Drukspuit op een vorstvrije plaats opbergen.

### 8. Leverbare accessoires

GARDENA sproeikap	Voorkomt het verwaaien van de sproeiveel.	art. nr. 894
GARDENA verlengbuis	Verlengt de sproeibuis.	art. nr. 897

### 9. Technische gegevens

Max. vulhoeveelheid	5 l	Toegestane werkdruk	3 bar
Lengte sproeibuis	36 cm	Max. toegestane werktemperatuur	40 °C
Lengte sproeislang	175 cm		

### 10. Garantie

GARDENA geeft op dit product 2 jaar garantie (vanaf de aankoopdatum). Deze garantie heeft betrekking op alle wezenlijke defecten aan het toestel, die aanwijsbaar op materiaal- of fabricagefouten berusten. Garantie vindt plaats door de levering van een vervangend apparaat of door de gratis reparatie van het ingestuurde apparaat, naar onze keuze, indien aan de volgende voorwaarden is voldaan: Het apparaat werd vakkundig en volgens de adviezen in de gebruiksaanwijzing behandeld. Noch de koper, noch een derde persoon heeft getracht het apparaat te repareren. Deze garantie van de producent heeft geen betrekking op de ten aanzien van de handelaar/verkoper bestaande aansprakelijkheid. Stuur in geval van storing het defecte apparaat samen met de kassabon en een beschrijving van de storing gefrankeerd op naar het op de achterzijde aangegeven serviceadres.