

3000/4

Art. 1707

3500/4

Art. 1709

D Betriebsanleitung
Gartenpumpe

GB Operating Instructions
Garden Pump

F Mode d'emploi
Pompe de surface pour arrosage

NL Gebruiksaanwijzing
Besproeiingspomp

S Bruksanvisning
Bevattningspump

DK Brugsanvisning
Trykpumpe

FI Käyttöohje
Puutarhapumppu

N Bruksanvisning
Hagepumpe

I Istruzioni per l'uso
Pompa da giardino

E Instrucciones de empleo
Bomba para jardín

P Manual de instruções
Bomba de Jardim

PL Instrukcja obsługi
Pompa ogrodowa

H Használati utasítás
Kerti szivattyú

CZ Návod k obsluze
Zahradní čerpadlo

SK Návod na obsluhu
Záhradné čerpadlo

GR Οδηγίες χρήσης
Αντλία κήπου

RUS Инструкция по эксплуатации
Садовый насос

SLO Navodilo za uporabo
Vrtna črpalka

HR Upute za uporabu
Vrtna pumpa

SRB Uputstvo za rad
Baštenska pumpa

UA Інструкція з експлуатації
Садові насоси

RO Instrucțiuni de utilizare
Pompă de grădină

TR Kullanma Kılavuzu
Bahçe pompası

BG Инструкция за експлоатация
Градинска помпа

AL Manual përdorimi
Pompë kopshti

EST Kasutusjuhend
Aiapump

LT Eksploatavimo instrukcija
Sodo siurblys

LV Lietošanas instrukcija
Dārza sūkņis

Bomba de Jardim GARDENA 3000/4 / 3500/4



Tradução portuguesa do manual de instruções do original alemão.

Por favor leia este manual de instruções com atenção e siga as suas indicações. Informe-se, através destas instruções de utilização, sobre o produto, a sua utilização correcta e as regras de segurança.



Nunca use o aparelho se se sentir cansado ou doente ou estiver sob a influência de bebidas alcoólicas, drogas ou medicamentos.

Este aparelho pode ser usado por crianças com idade superior a 8 anos e por pessoas com capacidades físicas, sensoriais ou mentais reduzidas ou com insuficiente experiência e conhecimentos, quando estas sejam supervisionadas ou recebam instruções relativamente ao uso do aparelho e compreendam os perigos daí resultantes. As crianças não devem brincar com o aparelho. A limpeza e a manutenção pelo utilizador não devem ser realizadas por crianças sem supervisão. Recomendamos que este aparelho seja usado apenas por pessoas com idade igual ou superior a 16 anos.

→ Guarde este manual de instruções.

Índice:

1. Campo de aplicação da sua Bomba de Jardim GARDENA . . .	83
2. Regras de segurança	84
3. Colocação em funcionamento	85
4. Utilização	86
5. Armazenagem	87
6. Manutenção	87
7. Reparação de avarias	88
8. Acessórios disponíveis	90
9. Dados técnicos	90
10. Assistência / Garantia	91

1. Campo de aplicação da sua Bomba de Jardim GARDENA

Utilização adequada:

A bomba de jardim GARDENA de lagos destina-se ao uso privado em jardins de casa ou de lazer.

Ao utilizar a bomba para aumento de pressão, não pode ser ultrapassada a pressão interna máxima permitida de 6 bar (do lado da pressão). Esta pressão do lado de saída é igual á soma da pressão gerada pela bomba com a pressão que pretende aumentar.

- Exemplo: Pressão na torneira = 2,4 bar, Pressão máx. da bomba de jardim 3000/4 = 3,6 bar, Pressão total = 6,0 bar.

Líquidos a bombear:

A bomba de jardim da GARDENA pode ser utilizada para bombear água subterrânea e água da chuva, água canalizada e água das piscinas com cloro.

A observar:



A bomba de jardins GARDENA não é adequada para a operação contínua (p. ex., utilização industrial, operação de circulação contínua). Não é permitido bombear líquidos ácidos, facilmente inflamáveis, agressivos e explosivos, (como, p. ex., gasolina, petróleo ou diluente), água salgada, bem como alimentos. A temperatura do líquido a bombear não deve ultrapassar os 35 °C.

2. Regras de segurança



PERIGO! Curto-circuito!

Existe o perigo de lesões corporais devido à electricidade.

→ Antes do enchimento, após a colocação fora de serviço, durante a eliminação de avarias, e antes da manutenção, retirar a ficha da rede.



PERIGO DE FERIMENTO por água quente!

Em caso de uma operação prolongada (> 5 min.) contra o lado da saída fechado, a água na bomba pode aquecer, de forma a que podem ser provocadas lesões por água quente.

→ Evite ter a bomba a funcionar mais do que o tempo máx. de 5 min. contra o lado de saída fechado.

Se faltar alimentação de água no lado da admissão, a água na bomba pode aquecer e causar ferimentos quando a água sai.

→ Desligar a bomba da rede eléctrica através do respectivo disjuntor central de casa. Deixar arrefecer a água e, antes de a colocar novamente em funcionamento, assegurar a entrada da água do lado da aspiração.

Local de instalação

A bomba tem de ser alimentada por um dispositivo diferencial residual (DDR) com uma corrente de operação residual nominal não superior a 30 mA. No caso de estarem pessoas dentro da piscina ou no lago de jardim, a bomba não pode ser operada. A bomba deve ser colocada em solo firme e protegida de inundações.

Tenha em atenção que a bomba não pode correr o risco de cair na água. Coloque a bomba a uma distância (min. 2 m) segura relativamente ao líquido a bombear. Como segurança adicional pode ser utilizado um interruptor de protecção pessoal homologado.

→ Consultar um electricista.

Ao ligar a bomba ao sistema de abastecimento de água têm de ser cumpridas as prescrições sanitárias específicas do país para impedir a recirculação de água não potável.

→ Consulte um técnico sanitário.

Cabos de ligação

A informação indicada na placa de tipo deverá condizer totalmente com a informação técnica do alimentador de corrente.

Cabos de ligação e cabos de extensão à rede eléctrica não podem ter diâmetro inferior do que cabos flexíveis de borracha com descrição H07RN-F (DIN VDE 0620).

→ Não utilize o cabo de corrente para transportar a bomba ou desliga-la da corrente.

Na Áustria

Na Áustria a ligação eléctrica deve corresponder à ÖVE-EM 42, T2 (2000)/1979 § 22 de acordo com § 2022.1. Por isso só podem ser utilizadas bombas para as piscinas ou em lagos em jardins através de um transformador separador.

→ Por favor pergunte o técnico electricista.

Na Suíça

Na Suíça os aparelhos que alterem a localidade, os quais são utilizados no exterior, devem ser ligados através de disjuntores de corrente de avaria.

Inspecção visual

→ Antes de colocar a sua bomba em funcionamento, primeiro faça uma verificação visual, para verificar se não existe nada danificado na bomba (por ex. o cabo da corrente ou a ficha).

Uma bomba danificada nunca deverá ser utilizada.

→ Em caso de algum dano, por favor mande verificar a sua bomba por um centro de serviços GARDENA ou por um electricista autorizado.

→ Um cabo de ligação danificado só pode ser substituído pelo serviço de assistência GARDENA ou por um técnico especializado autorizado.

Instruções

→ Proteja a bomba da chuva. Não utilize a bomba em áreas molhadas ou húmidas.

De modo a evitar o funcionamento em seco da bomba, tenha em atenção de que o final da mangueira de sucção tem de estar sempre submerso no líquido.

→ Antes de cada colocação em funcionamento, encha a bomba até deitar por fora com cerca de 2 a 3 l do líquido a bombear!

Areias e outros materiais abrasivos no líquido provocam aumento de consumo e reduzem as capacidades da bomba.

→ Utilize um filtro preliminar para bombear líquidos areosos.

O transporte de água suja p. ex. pedras, agulhas de pinheiro, etc. podem danificar a bomba.

→ Não transportar água suja.

O débito mínimo é de 90 l/h (= 1,5 l/minuto). Acessórios com um débito menor não deverão ser utilizados.

Perigo! A máquina cria um campo eletromagnético durante o funcionamento. Este campo pode eventualmente interagir com implantes médicos activos ou passivos. Para diminuir o risco de ferimentos graves ou mortais, recomendamos que as pessoas com implantes médicos consultem o seu médico ou o fabricante do implante médico antes de utilizarem a máquina.

Perigo! Manter as crianças pequenas afastadas. Durante a montagem são utilizadas peças pequenas que podem ser engolidas e os sacos de plástico representam um perigo de asfixia.

3. Colocação em funcionamento

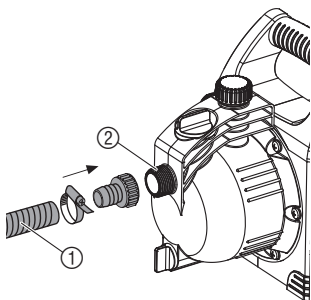
Instalação da bomba:

O local de instalação deve ser estável e seco, possibilitando uma localização segura.

→ Coloque a bomba a uma distância (min. 2 m segura relativamente ao líquido a bombear).

A bomba tem de ser instalada num local com pouca humidade do ar e arejamento suficiente na área das ranhuras de ventilação. A distância relativamente às paredes tem de ser de pelo menos 5 cm. Através das ranhuras de ventilação não pode ser aspirada qualquer sujidade (p. ex. areia ou terra).

Ligação da mangueira do lado de sucção:



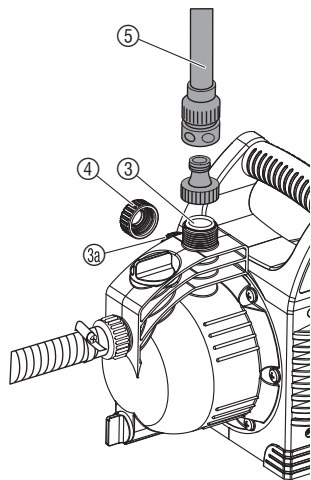
Do lado da sucção, não utilize quaisquer peças do sistema de ligações por encaixe. Deve ser utilizada uma mangueira de sucção resistente ao vácuo, p. ex. **Unidade de sucção GARDENA, Art. n.º 1411**.

De modo a reduzir o tempo de sucção, é aconselhável utilizar uma mangueira de sucção equipada com prevenção anti-retorno para evitar uma drenagem da mangueira de sucção quando a bomba é desligada.

1. Ligue a mangueira de sucção ① resistente ao vácuo à ligação do lado de sucção ② e aparafuse-os de forma estanque ao ar.
2. Em caso de alturas de sucção superiores a 4 m, fixe a mangueira de sucção ① de forma adicional (por exemplo, ate-a a um pau).

A bomba fica aliviada do peso da mangueira de sucção.

Ligação da mangueira do lado de saída:



A bomba 3500/4 tem 2 ligações ③/③a no lado da pressão. A ligação da bomba não utilizada deve ser fechada com a tampa ④, que pode ser desenroscada para a ligação de 2 mangueiras.

As ligações da bomba ③/③a vêm equipadas com uma rosca de 33,3 mm (G 1"), à qual podem ser ligadas mangueiras de 13 mm (1/2"), 16 mm (5/8") ou 19 mm (3/4") através do sistema de encaixe de mangueiras de água GARDENA.

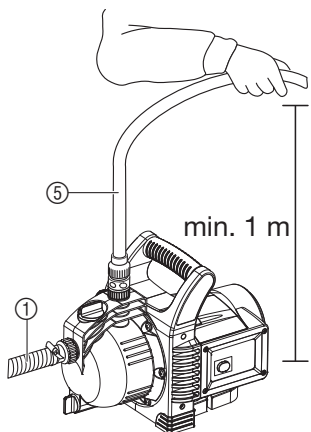
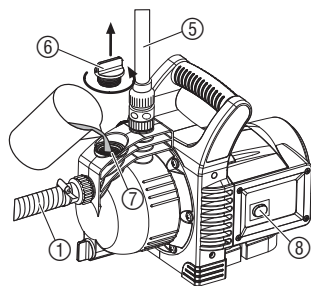
Para obter uma capacidade da bomba otimizada, ligar uma mangueira de 19 mm (3/4") juntamente com, por exemplo, o conjunto de ligações para bombas **Art. n.º 1752** da GARDENA, ou uma mangueira de 25 mm (1") com a **peça roscada de acoplamento rápido com rosca interior, Art. n.º 7109**/conector de acoplamento rápido **Art. n.º 7103** da GARDENA.

→ Ligue a mangueira de pressão ⑤ com a ligação a do lado de saída ③/③a.

Para a ligação em paralelo de mais de 2 (3000/4 mais de 1) mangueiras/dispositivos de ligação, recomendamos a utilização da **válvula de 2 vias** ou o **distribuidor de água Art. n.º 8193/8194** da GARDENA, ou a **válvula de 2 vias Art. n.º 940** da GARDENA, que podem ser enroscadas directamente à ligação do lado da pressão ③/③a.

4. Utilização

Bombear líquidos:



PERIGO! Curto-circuito!

Existe o perigo de lesões corporais devido à electricidade.

→ Antes do enchimento, desligue a bomba de jardim da rede eléctrica.

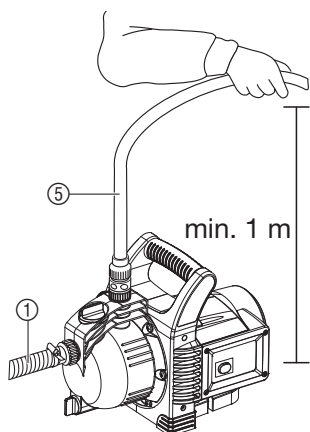


ATENÇÃO! Funcionamento da bomba em seco.

→ Antes de cada utilização, encha a bomba até deitar por fora com de cerca de 2 a 3 l do líquido a bombear.

1. Abra manualmente a tampa rosca ⑥ da tubuladora de enchimento ⑦.
2. Encha cerca de 2 a 3 l do líquido a bombear, através da tubuladora de enchimento ⑦ até deitar por fora.
3. Fechar firmemente a tampa rosca ⑥ da tubuladora de enchimento ⑦ com a mão (não utilize alicates).
4. Abrir as válvulas de retenção eventualmente existentes na tubagem de pressão (aparelhos de ligação, válvula de fecho da água, etc.).
5. Esvazie a água residual da mangueira de pressão ⑤, para que o ar possa sair no processo de sucção.
6. Conectar a ficha de rede.
7. Segurar a mangueira de pressão ⑤ no mínimo 1 metro acima da bomba, premir o interruptor de ligar/desligar ⑧ (o interruptor de ligar/desligar acende-se) e aguardar até a bomba começar a aspirar.

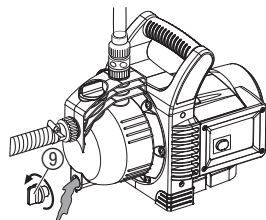
→ Se a bomba não bombear após 5 minutos, desligar a bomba (premir o interruptor de ligar/desligar ⑧) (ver "7. Reparação de avarias").



A altura máxima de auto-sucção de 7 m indicada só é atingida se a bomba for enchida através do bocal de enchimento ⑦ até transbordar, e a mangueira de pressão ⑤ for segurada nesse processo e durante a auto-sucção a uma distância na vertical tal que não possa escapar líquido da bomba através da mangueira de pressão ⑤.

5. Armazenagem

Colocação fora de serviço:



Eliminação:
(segundo RL 2012/19/EU)



Antes de entrar no período frio deve guardar a bomba de jardim, de modo a ficar protegida do gelo.

1. Abra o parafuso de drenagem da água ⑨.
A bomba de jardim é esvaziada.
2. Guarde a bomba de jardim ao abrigo de geadas.

Não deve ser depositado no lixo doméstico normal, deve ser entregue a profissionais.

→ Importante: Elimine o aparelho no ponto de recolha municipal.

6. Manutenção

Lavar a bomba de jardim:

Depois de sair a água da piscina com teor de cloro, deve lavar a bomba.

1. Bombeie água morna (máx. 35 °C) com um pouco de detergente suave, se quiser, até a água bombeada sair clara.
2. Elimine os resíduos de acordo com os regulamentos legais em vigor.

7. Reparação de avarias

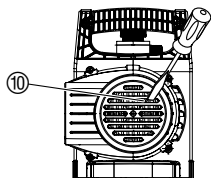


PERIGO! Curto-circuito!

Existe o perigo de lesões corporais devido à electricidade.

→ Antes dos trabalhos de eliminação de avarias, desligue a bomba de jardim da rede eléctrica.

Soltar a roda livre:



Uma roda livre emperrada devido a impurezas pode ser deseperrada.

→ Rode o parafuso da roda livre ⑩ com uma chave de fendas.
Desta forma, a roda livre emperrada ficará livre.

Falha

A bomba funciona mas, a sucção não se efectua

Causa possível

A bomba está a aspirar ar num ponto de ligação.

Resolução

→ Vedar uniões no lado de sucção para ficar impermeável ao ar.

Mangueira de sucção com defeito ou rota.

→ Verificar tubo de sucção quanto a danos e vedar para ficar impermeável ao ar.

A bomba não foi enchida com o líquido a bombear.

→ Encher a bomba (veja “4. Utilização”).

O líquido escapa através do tubo com que está conectado ao lado de saída durante a acção de sucção.

1. Encher a bomba de novo (veja “4. Utilização”).
2. Quando iniciar a operação, segure o tubo de pressão aprox. 1 m verticalmente por cima da bomba até que a acção de sucção se inicie.

Uma ligação absolutamente resistente ao vácuo é possível utilizando uma mangueira de sucção GARDENA (veja o ponto “8. Acessórios disponíveis”).

Parafuso de aperto na tampa ⑥ de enchimento ⑦ a deixar escapar líquido.

→ Verificar vedação (se necessário, substituir) e apertar bem a união roscada (não use alicates).

O ar não pode escapar, porque lado de saída está fechado ou existe restos de líquido na mangueira de pressão.

→ Abrir as válvulas de retenção existentes na tubagem de pressão (p. ex. bico pulverizador) ou esvaziar a mangueira de pressão, ou soltá-la da bomba durante a aspiração.

O tempo de espera não foi cumprido.

→ Ligue a bomba e espere no máx. 5 minutos.

Filtro de sucção e o stop anti-retorno estão obstruídos.


→ Limpe o filtro ou o stop antiretorno.

Falha	Causa possível	Resolução
A bomba funciona mas, a sucção não se efectua	Altura de sucção demasiado elevada.	→ Reduza a altura de sucção.
	Em caso de quaisquer outras dificuldades acerca da acção de sucção, utilize uma mangueira de sucção GARDENA com stop anti-retorno (veja o ponto “ 8. Acessórios disponíveis ”) e encha a bomba de líquido através da tampa de enchimento ⑦ antes de colocar em funcionamento.	
O motor da bomba trabalha, no entanto a capacidade de débito ou a pressão diminui	O Filtro de sucção na mangueira de pressão está a trabalhar livremente.	→ Reduza o fluxo no lado de saída através da válvula de controle, por ex. Art. n° (2)977 da GARDENA.
	Filtro de aspiração ou dispositivo anti-refluxo entupido.	→ Limpe o filtro ou o stop antiretorno.
	Fugas no lado da saída.	→ Eliminar as fugas.
	Rotor bloqueado.	→ Soltar rotor.
A bomba não começa a trabalhar ou de repente pára	Não tem corrente.	→ Verifique os fusíveis ou as conexões eléctricas.
	Interruptor de protecção térmica desligou o motor devido a sobreaquecimento/sobrecarga.	→ Assegure uma refrigeração/ventilação suficiente e limpe o espaço da roda livre.
	Falha eléctrica.	→ Envie a bomba para um dos centros de serviço GARDENA.
Ruído na área do sistema hidráulico	Com débitos elevados (por ex., saída da mangueira aberta, sem aparelho de ligação) pode verificar-se, na zona do sistema hidráulico da bomba, a formação de ruídos. Estes ruídos são inofensivos e não provocam danos na bomba. O ruído pode ser eliminado através de uma ligeira alteração do débito (por ex., abrindo ou fechando um pouco o aparelho de ligação).	



No caso de outras avarias, contacte o serviço de assistência GARDENA. As reparações só podem ser executadas por serviços de assistência GARDENA ou por revendedores autorizados.

8. Acessórios disponíveis

Mangueira de sucção GARDENA	Resistentes a dobragem e ao vácuo, opcionalmente disponível ao metro Art. n° 1720/1721 (19 mm (3/4") / 25 mm (1")) sem conectores ou com comprimento fixo Art. n° 1411/1418 completo com conectores.	
Ligações para mangueiras de sucção GARDENA	Para ligação do lado da sucção.	Art. n° 1723/1724
Conjunto de ligações para bom-bas GARDENA	Para ligação do lado da pressão.	Art. n° 1750/1752
Filtro de sucção com stop anti-retorno GARDENA	Para equipar mangueiras de sucção vendidas a metro.	Art. n° 1726/1727/1728
Filtro preliminar GARDENA	Especialmente recomendado para bombear líquidos areosos.	Art. n° 1730/1731
Interruptor de pressão electrónico GARDENA	Liga e desliga bomba automaticamente, dependendo da corrente pressão de funcionamento. Deve ser instalado numa das duas saídas.	Art. n° 1739
Segurança contra funcionamento em seco GARDENA	Evita os danos causados no caso de falta de líquido. O disjuntor de segurança para operação em seco não pode ser conectado diretamente na bomba e tem de ser montado na mangueira de pressão com componentes originais GARDENA do sistema.	Art. n° 1741
		
Mangueira de aspiração para poços de propulsão GARDENA	Para ligar a bomba a um poço de propulsão ou a uma canalização (tubo rápido) mantendo uma passagem de ar. Comprimento 0,5 M. Com rosca fêmea de 33,3 mm (G 1) em ambos os lados.	Art. n° 1729

9. Dados técnicos

Typ	3000/4 (Art. n° 1707)	3500/4 (Art. n° 1709)
Potência	600 W	800 W
Máx. capacidade débito	3.100 l/h	3.600 l/h
Pressão máx./ altura manométrica máx.	3,6 bar / 36 m	4,1 bar / 41 m
Máx. altura de sucção	7 m	7 m
Pressão interna permitida (lado de saída)	6 bar	6 bar
Voltagem / frequência	220 – 240 V AC / 50 Hz	220 – 240 V AC / 50 Hz
Cabo de ligação	1,5 m; H07RN-F	1,5 m; H07RN-F
Peso	6,5 kg	7,0 kg
Nível de ruído $L_{WA}^{1)}$	medido 78 dB (A) garantido 81 dB (A)	medido 82 dB (A) garantido 85 dB (A)

¹⁾ Método de medição de acordo com a directiva 2000/14/CE

10. Assistência/Garantia

Garantia:

Os trabalhos de assistência executados sob garantia são gratuitos.

A GARDENA garante este produto durante 2 anos (a contar da data de aquisição). Esta garantia cobre essencialmente todos os defeitos do aparelho que se provem ser devido ao material ou falhas de fabrico. Dentro da garantia nós trocaremos ou repararemos o aparelho gratuitamente se as seguintes condições tiverem sido cumpridas:

- O aparelho foi utilizado de uma forma correcta e segundo os conselhos do manual de instruções.
- Nunca o proprietário, nem um terceiro, estranho aos serviços GARDENA, tentou reparar o aparelho.

A peça de desgaste roda de pás não está coberta pela garantia. Esta garantia do fabricante não afecta as existentes queixas de garantia contra o agente/vendedor.

Em caso de avaria deverá enviar o aparelho defeituoso. Junto com o talão de compra e uma descrição da avaria, para a morada indicada no verso.

D Produkthaftung

Wir weisen ausdrücklich darauf hin, dass wir nach dem Produkthaftungsgesetz nicht für durch unsere Geräte hervorgerufene Schäden einzustehen haben, sofern diese durch unsachgemäße Reparatur verursacht oder bei einem Teileaustausch nicht unsere originale GARDENA Teile oder von uns freigegebene Teile verwendet wurden und die Reparatur nicht vom GARDENA Service oder dem autorisierten Fachmann durchgeführt wird. Entsprechendes gilt für Ergänzungssteile und Zubehör.

GB Product Liability

We expressly point out that, in accordance with the product liability law, we are not liable for any damage caused by our units if it is due to improper repair or if parts exchanged are not original GARDENA parts or parts approved by us, and, if the repairs were not carried out by a GARDENA Service Centre or an authorised specialist. The same applies to spare parts and accessories.

F Responsabilité

Nous vous signalons expressément que GARDENA n'est pas responsable des dommages causés par ses appareils, dans la mesure où ces dommages seraient causés suite à une réparation non conforme, dans la mesure où, lors d'un échange de pièces, les pièces d'origine GARDENA n'auraient pas été utilisées, ou si la réparation n'a pas été effectuée par le Service Après-Vente GARDENA ou l'un des Centres SAV agréés GARDENA. Ceci est également valable pour tout ajout de pièces et d'accessoires autres que ceux préconisés par GARDENA.

NL Productaansprakelijkheid

Wij wijzen er nadrukkelijk op, dat wij op grond van de wet aansprakelijkheid voor producten niet aansprakelijk zijn voor schade ontstaan door onze apparaten, indien deze door onvakkundige reparatie veroorzaakt zijn, of er bij het uitwisselen van onderdelen geen gebruik gemaakt werd van onze originele GARDENA onderdelen of door ons vrijgegeven onderdelen en de reparatie niet door de GARDENA technische dienst of de bevoegde vakman uitgevoerd werd. Ditzelfde geldt voor extra-onderdelen en accessoires.

S Produktansvar

Tillverkaren är inte ansvarig för skada som orsakats av produkten om skadan beror på att produkten har reparerats felaktigt eller om, vid reparation eller utbyte, andra än Original GARDENA reservdelar har använts. Samma sak gäller för kompletteringsdelar och tillbehör.

DK Produktansvar

Vi gør udtrykkeligt opmærksom på, at vi i henhold til produktansvarsloven ikke er ansvarlige for skader forårsaget af vores udstyr, såfremt det sker på grund af uautoriserede reparationer eller hvis dele er skiftet ud og der ikke er anvendt originale GARDENA dele eller dele godkendt af os, eller hvis reparationerne ikke er udført af GARDENA-service eller en autoriseret fagmand. Det samme gælder for ekstra udstyr og tilbehør.

FI Tuotevastuu

Korostamme nimenomaan, että tuotevastuulain nojalla emme ole vastuussa laitteistamme johtuneista vahingoista, mikäli nämä ovat aiheutuneet epäasianmukaisesta korjauksesta tai osia vaihdettaessa ei ole käytetty alkuperäisiä GARDENA-varaosia tai hyväksymiämme osia ja korjauksen on suorittanut muu kuin GARDENA-huoltokeskus tai valtuuttamamme ammattihenkilö. Tämä pätee myös lisäksiin ja lisävarusteisiin.

I Responsabilità del prodotto

Si rende espressamente noto che, conformemente alla legislazione sulla responsabilità del prodotto, non si risponde di danni causati da nostri articoli se originati da riparazioni eseguite non correttamente o da sostituzioni di parti effettuate con materiale non originale GARDENA o comunque da noi non approvato e, in ogni caso, qualora l'intervento non venga eseguito da un centro assistenza GARDENA o da personale specializzato autorizzato. Lo stesso vale per le parti complementari e gli accessori.

E Responsabilidad de productos

Advertimos que conforme a la ley de responsabilidad de productos no nos responsabilizamos de daños causados por nuestros aparatos, siempre y cuando dichos daños hayan sido originados por arreglos o reparaciones indebidas, por recambios con piezas que no sean piezas originales GARDENA o bien piezas no autorizadas por nosotros, así como en aquellos casos en que la reparación no haya sido efectuada por un Servicio Técnico GARDENA o por un técnico autorizado. Lo mismo es aplicable para las piezas complementarias y accesorios.

P Responsabilidade sobre o produto

Queremos salientar que segundo a lei da responsabilidade do fabricante, nós não nos responsabilizaremos por danos causados pelo nosso equipamento, quando estes ocorrerem em decorrência de reparações inadequadas ou da substituição de peças por peças não originais da GARDENA, ou peças não autorizadas.

A responsabilidade tornar-se-à nula também depois de reparações realizadas por oficinas não autorizadas pela GARDENA. Esta restrição valerá também para peças adicionais e acessórios.

PL Odpowiedzialność za produkt

Zwracamy Państwu uwagę, że nie ponosimy odpowiedzialności za uszkodzenia naszych maszyn, bądź szkody spowodowane ich wadliwym funkcjonowaniem, powstałe na skutek nieprawidłowo przeprowadzonych napraw lub użycia nieoryginalnych części zamiennych. Naprawy winny być przeprowadzane tylko przez punkty serwisowe Husqvarna lub autoryzowane serwisy. Dotyczy to również części uzupełniających i oprzyrządowania.

H Termékszavatosság

Nyomatékosan utalunk arra a tényre, hogy a termékszavatossági törvény szerint nem kell jótállást vállalnunk azokra a károokra, amelyeket nem a mi készülékeink okoztak, ha ezeket másoktól való javítás okozta vagy egy alkatrész kicserélésénél nem a mi eredeti GARDENA alkatrészeinket vagy általunk engedélyezett alkatrészeket használták fel és a javítást nem a GARDENA szerviz vagy egy erre felhatalmazott szakember végezte. Hasonlóképpen érvényes ez a kiegészítő alkatrészekre és tartozékokra is.

CZ Odpovědnost za výrobek

Výslovně upozorňujeme na to, že podle zákona o odpovědnosti za výrobek neneseme odpovědnost za škody způsobené našimi přístroji, pokud byly způsobené neodbornou opravou nebo použitím jiných než našich originálních náhradních dílů GARDENA nebo námi schválených dílů a neprovedením opravy servisem GARDENA nebo autorizovaným odborníkem. Odpovídající platí i pro doplňkové díly a příslušenství.

SK Predmet záruky

Upozorňujeme dôrazne na to, že podľa zákona o poskytovaní záruk nezodpovedáme za škody spôsobené našimi výrobkami, v prípade, že boli boli vyvolané neodbornými opravami, výmenou dielcov, ktoré nepatria k originálnym dielom GARDENA alebo neboli nami schválené a rovnako boli spôsobené servisnými zásahmi, ktoré neboli vykonané servisom GARDENA alebo autorizovaným odborníkom. Rovnako to platí pre doplnky a príslušenstvo.

GR Ευθύνη για το προϊόν

Σας υπενθυμίζουμε ρητά, ότι σύμφωνα με το νόμο περί ευθύνης για τα προϊόντα δεν ευθυνόμαστε για ενδεχόμενες βλάβες που προκαλούνται από τις συσκευές μας, εφόσον οφείλονται σε μία ακατάλληλη επισκευή ή σε μια αντικατάσταση τμημάτων για την οποία δεν έχουν χρησιμοποιηθεί τα πρωτότυπα ανταλλακτικά της GARDENA ή τα από μας εγκεκριμένα ανταλλακτικά και σε περίπτωση που δεν εκτελείται η επισκευή από το Τμήμα Εξυπηρέτησης Πελατών της GARDENA ή από έναν εξουσιοδοτημένο εξειδικευμένο τεχνίτη. Το ίδιο ισχύει για εξαρτήματα και συμπληρωματικά τμήματα.

SLO Jamstvo za izdelek

Pismo poudarjamo, da po zakonu jamstva za izdelek nismo odgovorni za škodo, ki bi nastala zaradi uporabe našega izdelka, prav tako tudi ne za škodo ki bi nastala zaradi nepravilnega popravila izdelka ali pri napačni zamenjavi delov, ki niso originalni deli GARDENA ali pri uporabi z naše strani potrjenih delov, ki pa niso bili vgrajeni v servisu GARDENA ali v naši pooblaščenih servisni službi. Enako velja tudi za nadomestne dele in opremo.

HR Odgovornost za proizvod

Izričito napominjemo da u skladu sa Zakonom o odgovornosti za proizvode nismo odgovorni za štete uzrokovane našim uređajima ako su one izazvane nestručnim popravkom ili u slučaju zamjene dijelova nisu korišteni originalni GARDENA dijelovi ili dijelovi koje smo odobrili i popravak nije izvršio GARDENA servis ili ovlašteni stručnjak. Isto vrijedi i za dodatne dijelove i pribor.

RO Responsabilitatea legala a produsului

Menționăm în mod expres ca, în concordanță cu responsabilitatea legală a produsului, nu suntem răspunzători de nici un accident provocat de produsele noastre dacă se datorează reparării necorespunzătoare sau dacă piesele de schimb nu sunt originale GARDENA sau aprobate de GARDENA, sau dacă reparațiile nu au fost efectuate de un Centru de Service GARDENA sau un specialist autorizat. Aceleași prevederi se aplică și pieselor de schimb și accesoriilor.

BG Отговорност за качество

Изрично подчертаваме, че съгласно закона за отговорност за качество, ние не носим отговорност за вредите причинени от нашите уреди, ако същите са причинени от неправилен ремонт или при подмяната на части не са използвани оригинални части на GARDENA или части одобрени от нас и ремонта не е извършен от сервиз на GARDENA или оторизиран специалист. Същото важи за допълнителните части и принадлежности.

EST Tootevastutus

Juhime teie tähelepanu sellele, et tootevastutusseaduse kohaselt ei vastuta me meie seadmete poolt põhjustatud kahjude eest, kui need on tekkinud asjatundmatu paranduse tagajärjel või kui detaili vahetamisel ei kasutatud GARDENA originaalvaruosi ega meie poolt kasutada lubatud varuosia ja kui parandustööd ei ole teinud GARDENA klienditeenindusspetsialistid ega meie volitatud spetsialistid. Sama kehtib lisadetailide ja tarvikute kohta.

LT Atsakomybė už produkciją

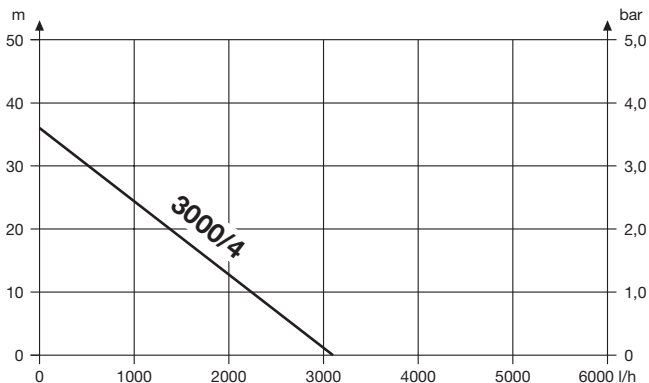
Nurodome, kad remdamiesi Atsakomybės už produkciją įstatymu, neatsakome už nuostolius, sukeltus mūsų prietaisų, jei jie atsirado dėl netinkamo remonto, arba, jei keičiant dalis, buvo naudojamasi neoriginalios GARDENA dalys arba dalys, kurių mes neleidome naudoti, o remontą atliko ne GARDENA servisas arba neįgaliotasis specialistas. Tas pats galioja papildomoms dalims ir priedams.

LV Produkta atbildība

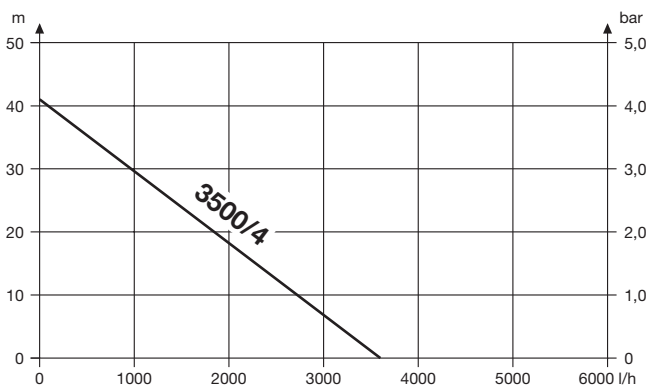
Mēs skaidri norādām uz to, ka saskaņā ar Produktu atbildības likumu, mēs neatbildam par mūsu iekārtu radītiem zaudējumiem, ciktāl tos ir izraisījis neatbilstošs remonts vai daļu nomaiņa ar neoriģinālām GARDENA daļām vai ne ar mūsu norādītajām detaļām un remontu nav veicis GARDENA serviss vai pilnvarots speciālists. Tas pats attiecas uz papildinošajām daļām un piederumiem.

<p>D EG-Konformitätserklärung Der Unterzeichnete Husqvarna AB, 561 82 Huskvarna, Sweden bestätigt, dass die nachfolgend bezeichneten Geräte in der von uns in Verkehr gebrachten Ausführung die Anforderungen der harmonisierten EU-Richtlinien, EU-Sicherheitsstandards und produktspezifischen Standards erfüllen. Bei einer nicht mit uns abgestimmten Änderung der Geräte verliert diese Erklärung ihre Gültigkeit.</p>	<p>H EU-Megfelelőeségi nyilatkozat Alulírott, a Husqvarna AB, 561 82 Huskvarna, Sweden igazolja azt, hogy az alábbiakban megnevezett készülékek, az általunk forgalomba hozott kivételben teljesítik a harmonizációs EU-irányelvek, az EU biztonsági szabványok és a termékre jellemző szabványok követelményeit. Ha a készülékeken a mi beleegyezésünk nélkül változtatást végeznek, akkor ez a nyilatkozat érvényét veszti.</p>
<p>GB EU Declaration of Conformity The undersigned Husqvarna AB, 561 82 Huskvarna, Sweden hereby certifies that, when leaving our factory, the units indicated below are in accordance with the harmonised EU guidelines, EU standards of safety and product specific standards. This certificate becomes void if the units are modified without our approval.</p>	<p>CZ Prohlášení o shodě EU Podepsaný Husqvarna AB, 561 82 Huskvarna, Sweden potvrzuje, že dále uvedené přístroje v rámci do provozu uvedeném provedení splňují požadavky harmonizovaných směrnic EU, bezpečnostních norem EU a norem specifických pro výrobek. Při námi neschválené změně přístrojů ztrácí toto prohlášení platnost.</p>
<p>F Certificat de conformité aux directives européennes Le constructeur, soussigné : Husqvarna AB, 561 82 Huskvarna, Sweden déclare qu'à la sortie de ses usines le matériel neuf désigné ci-dessous étai conforme aux prescriptions des directives européennes énoncées ci-après et conforme aux règles de sécurité et autres règles qui lui sont applicables dans le cadre de l'Union européenne. Toute modification portée sur ce produit sans l'accord express de GARDENA supprime la validité de ce certificat.</p>	<p>SK EU-Vyhlasenie o zhode Nižšie uvedená firma Husqvarna AB, 561 82 Huskvarna, Sweden vyhlasuje, že uvedené zariadenia, ktoré uviedla na trh v tomto vyhotovení, spĺňajú požiadavky harmonizovaných smerníc EU, bezpečnostných noriem EU a noriem špecifických pre výrobok. Pri zmene zariadenia, ktorá nebola odsúhlasená výrobcom stráca toto vyhlásenie platnosť.</p>
<p>NL EU-overeenstemmingsverklaring Ondergetekende Husqvarna AB, 561 82 Huskvarna, Sweden bevestigt, dat de volgende genoemde apparaten in de door ons in de handel gebrachte uitvoering voldoen aan de eis van, en in overeenstemming zijn met de EU-richtlijnen, de EU-veiligheidsstandaard en de voor het product specifieke standaard. Bij een niet met ons afgestemde verandering aan de apparaten verliest deze verklaring haar geldigheid.</p>	<p>GR Δήλωση Συμμόρφωσης προς τις Οδηγίες της ΕΕ Η υπογράφουσα Husqvarna AB, 561 82 Huskvarna, Sweden δηλώνει, ότι τα εξής αναφερόμενα εκδοόμενα από την εταιρία μας προϊόντα ανταποκρίνονται σε όλες τις εναρμονισμένες προδιαγραφές της ΕΕ, στα πρότυπα ασφαλείας της ΕΕ και στα ειδικά για το προϊόν πρότυπα. Σε μία μη συμφωνημένη με την εταιρία μας τροποποίηση των συσκευών αυτή η δήλωση χάνει την ισχύ της.</p>
<p>S EU Tillverkarintyg Undertecknad firma Husqvarna AB, 561 82 Huskvarna, Sweden intygar härmed att nedan nämnda produkter överensstämmer med EU:s direktiv, EU:s säkerhetsstandard och produktspecifikation. Detta intyg upphör att gälla om produkten ändras utan vårt tillstånd.</p>	<p>SLO EU-izjava o skladnosti Podpisani proizvajalca «Husqvarna AB, 561 82 Huskvarna, Sweden» s podpisom potrjuje, da sledeće opisana naprava, ki smo jo poslali na tržišče izpolnjuje zahteve harmoniziranih standardov ES-smernic, ES-varnostnih standardov in izdelku specifičnih standardov. V primeru spremembe na navpi brez našega pisnega dovoljenja ta izjava izgubi svojo pomen in veljavnost.</p>
<p>DK EU Overensstemmelse certifikat Undertegnede Husqvarna AB, 561 82 Huskvarna, Sweden bekræfter hermed, at enheder listede herunder, ved afsendelse fra fabrikken, er i overensstemmelse med harmoniserede EU retningslinjer, EU sikkerheds standarder og produkt specifikations standarder. Dette certifikat træder ud af kraft hvis enhederne er ændret uden vor godkendelse.</p>	<p>HR Izjava o skladnosti EU-a Dolje potpisana tvrtka Husqvarna AB, 561 82 Huskvarna, Sweden ovime potvrđuje da dolje navedeni uređaji u izvedbi plaširanoj na tržište ispunjavaju zahtjeve harmoniziranih EU smjernica, EU sigurnosnih normi i normi za određene proizvode. Ova izjava postaje ništavna u slučaju izmjene uređaja koje nismo odobrili.</p>
<p>FI EU-yhdenmukaisuusvakuutus Allekirjoittanut Husqvarna AB, 561 82 Huskvarna, Sweden vakuuttaa, että alla mainitut laitteet täyttävät tehtaaltamme lähtiesään yhdenmukaisistettujen EU-direktiivien, EU-turvallisuusstandardien ja tuotekohtaisten standardien vaatimukset. Laitteisiin tehyt muutokset, joista ei ole sovittu kanssamme, joutavat tämän vakuutuksen raukaamiseen.</p>	<p>RO UE-Certificat de conformitate Prin prezenta Husqvarna AB, 561 82 Huskvarna, Sweden, certifica faptul ca, in momentul in care produsele mentionate mai jos ies din fabrica sunt in concordanta cu directivele UE, standardele de siguranta UE si standardele specifice ale produsului UE. Acest certificat devine nul in cazul modificării aparatului fără aprobarea noastră.</p>
<p>I Dichiarazione di conformità alle norme UE La sottoscritta Husqvarna AB, 561 82 Huskvarna, Sweden certifica che il prodotto qui di seguito indicato, nei modelli da noi commercializzati, è conforme alle direttive armonizzate UE nonché agli standard di sicurezza e agli standard specifici di prodotto. Qualunque modifica apportata al prodotto senza nostra specifica autorizzazione invalida la presente dichiarazione.</p>	<p>BG ЕС-Декларация за съответствие Подписаната фирма Husqvarna AB, 561 82 Huskvarna, Sweden декларира, че описаните по-долу уреди, пуснати в продажба съгласно нашата спецификация, изпълняват изискванията на хармонизираните ЕС-директиви, ЕС-станданти за безопасност и специфичните производствени стандарти. При промяна на уреда, която не е съгласувана с нас, тази декларация губи своята валидност.</p>
<p>E Declaración de conformidad de la UE El que suscribe Husqvarna AB, 561 82 Huskvarna, Sweden declara que la presente mercancía, objeto de la presente declaración, cumple con todas las normas de la UE, en lo que a normas técnicas, de homologación y de seguridad se refiere. En caso de realizar cualquier modificación en la presente mercancía sin nuestra previa autorización, esta declaración pierde su validez.</p>	<p>EST Eli vastavusdeklaratsioon Allkirjutanud Husqvarna AB, 561 82 Huskvarna, Sweden kinnitab, et kirjeldatud seade vastab meie poolt riigusse viidud kujul ELi harmoniseeritud direktiividele, ELi ohutusstandarditele ja tootega seotud standarditele. Meiega kooskõlastamata muudatus tegemise korral seadmel kaotab see deklaratsioon kehtivuse.</p>
<p>P Certificado de conformidade da UE Os abaixo mencionados Husqvarna AB, 561 82 Huskvarna, Sweden, por este meio certificam que ao sair da fábrica os aparelhos abaixo mencionados estão de acordo com as direttrizes harmonizadas da UE, padrões de segurança e de produtos específicos. Este certificado ficará nulo se as unidades forem modificadas sem a nossa aprovação.</p>	<p>LT ES Atitikties deklaracija Pasirašanti nurodė Husqvarna AB, 561 82 Huskvarna, Sweden patvirtina, kad žemiau įvardyti prietaisai ir jų modeliai, kurie buvo pagaminti mūsų gamyklose atitinka ES direktyvas, ES saugumo standartus ir specifinius gaminių standartus. Atlikus bet kokį prietaiso pakeitimą, kuris nėra suderintas su mumis, ši deklaracija praranda galiojimą.</p>
<p>PL Deklaracja zgodności Unii Europejskiej Husqvarna AB, 561 82 Huskvarna, Sweden potwierdza, że poniżej określone urządzenia w wersji oferowanej przez nas do sprzedaży spełniają wymagania zharmonizowanych dyrektyw Unii Europejskiej, standardu bezpieczeństwa Unii Europejskiej i standardu specyficznego dla tego typu produktów. W przypadku zmiany urządzenia, która nie została z nami uzgodniona, niniejsza deklaracja traci moc obowiązującą.</p>	<p>LV ES-atbilstības deklarācija Parakstīstusies Husqvarna AB, 561 82 Huskvarna, Sweden, Vācija apstiprina, ka sekojoši apzīmētās iekārtas, kurās mēs izplatām, savā izpildījumā atbilst harmonizētajām ES direktīvām, ES drošības standartiem un produkta specifiskajiem standartiem. Ar mūsu neapstiprinātām izmaiņām iekārtā šī deklarācija zaudē savu derīgumu.</p>

Pumpen-Kennlinien
Performance characteristics
Courbes de performance
Prestatiegrafiek
Kapacitetskurva
Ydelses karakteristika
Pumpun ominaiskäyrä
Pumpekarakteristikk
Curva di rendimento
Curva característica de la bomba
Características de performance



Charakterystyka pompy
Szivattyú-jelleggörbe
Charakteristika čerpadla
Charakteristiky čerpadla
Χαρακτηριστικό διάγραμμα
Кривая производительности насоса



Karakteristika črpalka
Obilježja pumpe
Karakteristika pumpe
Крива характеристики насоса
Caracteristică pompă
Pompa karakter eğrisi
Помпена характеристика
Fuqia e pompës
Pumba karakteristik
Siurblio charakteristinė kreivė
Σύγκλη raksturlīkne

