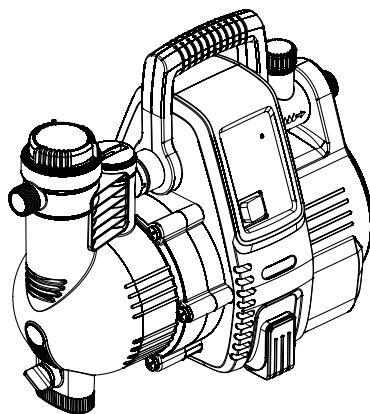


Classic 3500/4E Art. 1757

- D Betriebsanleitung**  
Hauswasserautomat
- 
- GB Operating Instructions**  
Electronic Pressure Pump
- 
- F Mode d'emploi**  
Station de pompage
- 
- NL Gebruiksaanwijzing**  
Elektronische hydrofoorpomp
- 
- S Bruksanvisning**  
Pumpautomat
- 
- DK Brugsanvisning**  
Husvandværk
- 
- FI Käyttöohje**  
Painevesipumppu
- 
- N Bruksanvisning**  
Trykkpumpe
- 
- I Istruzioni per l'uso**  
Pompa ad intervento automatico
- 
- E Instrucciones de empleo**  
Estación de bombeo
- 
- P Manual de instruções**  
Bomba de pressão
- 
- PL Instrukcja obsługi**  
Hydrofor
- 
- H Használati utasítás**  
Háztartási automata szivattyú
- 
- CZ Návod k obsluze**  
Domáci vodní automat
- 
- SK Návod na obsluhu**  
Domáci vodný automat



Comfort 4000/5E Art. 1758

- GR Οδηγίες χρήσης**  
Συσκευή παραγωγής νερού οικιακής χρήσης
- 
- RUS Инструкция по эксплуатации**  
Автоматический напорный насос
- 
- SLO Navodilo za uporabo**  
Hišna vodni avtomat
- 
- HR Upute za uporabu**  
Kućni automat za vodu
- 
- SRB Uputstvo za rad**  
**BIH Hidropak**
- 
- UA Інструкція з експлуатації**  
Помпа напірна автоматична
- 
- RO Instrucțiuni de utilizare**  
Hidroforul Electronic
- 
- TR Kullanma Kılavuzu**  
Konut suyu hidroforları
- 
- BG Инструкция за експлоатация**  
Помпа с електронен пресостат за високо налягане
- 
- AL Manual përdorimi**  
Automati i ujit i shtëpisë
- 
- EST Kasutusjuhend**  
Pump-veeautomaat
- 
- LT Eksploatavimo instrukcija**  
Buitinis automatinis slėgimo siurblys
- 
- LV Lietošanas instrukcija**  
Elektroniskais ūdens sūkņis

# Bomba de pressão GARDENA

## Classic 3500/4E / Comfort 4000/5E



### Tradução portuguesa do manual de instruções do original alemão.

Por favor leia este manual de instruções com atenção e siga as suas indicações. Informe-se, através destas instruções de utilização, sobre o produto, a sua utilização correcta e as regras de segurança.



Nunca use o aparelho se se sentir cansado ou doente ou estiver sob a influência de bebidas alcoólicas, drogas ou medicamentos.

Este aparelho pode ser usado por crianças com idade superior a 8 anos e por pessoas com capacidades físicas, sensoriais ou mentais reduzidas ou com insuficiente experiência e conhecimentos, quando estas sejam supervisionadas ou recebam instruções relativamente ao uso do aparelho e compreendam os perigos daí resultantes. As crianças não devem brincar com o aparelho. A limpeza e a manutenção pelo utilizador não devem ser realizadas por crianças sem supervisão. Recomendamos que este aparelho seja usado apenas por pessoas com idade igual ou superior a 16 anos.

→ Guarde este manual de instruções.

### Índice:

1. Campo de aplicação da bomba de pressão GARDENA . . .	117
2. Indicações de segurança . . . . .	118
3. Funcionamento . . . . .	119
4. Colocação em funcionamento . . . . .	120
5. Manuseamento . . . . .	121
6. Armazenagem . . . . .	122
7. Manutenção . . . . .	122
8. Eliminar avarias . . . . .	123
9. Acessórios disponíveis . . . . .	127
10. Dados técnicos . . . . .	128
11. Assistência / Garantia . . . . .	128

## 1. Campo de aplicação da bomba de pressão GARDENA

### Utilização correcta:

A bomba de pressão GARDENA destina-se ao uso privado em casa ou jardim e não foi concebida para o uso de aparelhos e sistemas de rega em jardins públicos.

Se utilizar a bomba como intensificador de pressão, o máx. permitido internamente de 6 bar (lado de saída) não deverá ser excedido. Esta pressão do lado de saída é igual à soma da pressão gerada pela bomba com a pressão que pretende aumentar.

- Exemplo: Pressão na torneira = 2,0 bar, pressão máx. do distribuidor automático 3500/4E = 3,5 bar, pressão total = 5,5 bar.

### Líquidos a transportar:

O distribuidor automático de água doméstica GARDENA pode ser utilizado para bombear água pluvial, água de distribuição e água de piscina contendo cloro.

A observar:



O distribuidor automático de água doméstica GARDENA não é adequado para serviço contínuo (como usos industriais, transvaze contínuo). Não devem ser bombeadas substâncias corrosivas, facilmente inflamáveis, agressivas ou explosivas (como gasolina, petróleo ou soluções nítricas), água salgada ou alimentos para consumo. A temperatura do líquido bombeado não deve exceder os 35 °C. Antes da época da geada a bomba de pressão deve ser esvaziada e guardada num local protegido da geada (consulte o ponto 6. Armazenagem).

## 2. Indicações de segurança

### Segurança eléctrica



**PERIGO! Choque eléctrico!**

Existe o perigo de lesões corporais devido à electricidade!

→ Retirar a ficha de rede antes do enchimento, da colocação fora de serviço, da resolução de avarias e antes da manutenção.

A bomba tem de ser alimentada por um dispositivo diferencial residual (DDR) com uma corrente de operação residual nominal não superior a 30 mA.

A bomba deve ser colocada em solo firme e protegida de inundações. Tenha em atenção que a bomba não pode correr o risco de cair na água.

Como segurança adicional pode ser utilizado um interruptor de protecção pessoal homologado.

→ Consultar a um electricista.

Ao ligar a bomba ao sistema de abastecimento de água têm de ser cumpridas as prescrições sanitárias específicas do país para impedir a recirculação de água não potável.

### Cabos de ligação

A informação indicada na placa de tipo deverá condizer totalmente com a informação técnica do alimentador de corrente.

Cabos de ligação e cabos de extensão à rede eléctrica não podem ter diâmetro inferior do que cabos flexíveis de borracha com descrição H07 RNF.

→ Se o cabo de alimentação deste aparelho estiver danificado, deverá ser substituído pelo fabricante, pelo seu serviço de assistência ao cliente ou por uma pessoa com qualificações semelhantes, de forma a evitar riscos.

Manter o cabo ao abrigo do calor, óleo e arestas aguçadas.

→ Não utilize o cabo de corrente para transportar a bomba ou desligá-la da corrente.

### Na Áustria

Na Áustria a ligação eléctrica deve corresponder à ÖVE-EM 42, T2 (2000)/1979 § 22 de acordo com § 2022.1. Por isso só podem ser utilizadas bombas para as piscinas ou em lagos em jardins através de um transformador separador.

→ Por favor pergunte o técnico electricista.

### Na Suíça

Na Suíça os aparelhos que alterem a localidade, os quais são utilizados no exterior, devem ser ligados através de disjuntores de corrente de avaria.

### Indicações gerais



**Perigo de ferimentos pela água quente!**

**Se o sistema eletrónico estiver avariado ou se a alimentação de água do lado da sucção não estiver presente, a água que ainda se encontra na bomba pode aquecer de tal forma que pode provocar queimaduras durante a descarga.**

→ Separar a bomba da rede mediante o disjuntor doméstico, deixar a água arrefecer (aprox. 10 – 15 min.) e garantir a alimentação de água pelo lado de sucção antes da nova colocação em funcionamento.

### Inspecção visual

→ Antes de colocar a sua bomba em funcionamento, primeiro faça uma verificação visual, para verificar se não existe nada danificado na bomba (por ex. o cabo da corrente ou a ficha).

Uma bomba danificada nunca deverá ser utilizada.

→ Em caso de algum dano, por favor mande verificar a sua bomba por um centro de serviços GARDENA ou por um electricista autorizado.

#### **Segurança de funcionamento**

Proteja a bomba da chuva. Não utilize a bomba em áreas molhadas ou húmidas.

De modo a evitar o funcionamento em seco da bomba, tenha em atenção de que o final da mangueira de sucção tem de estar sempre submerso no líquido.

→ Antes de cada colocação em funcionamento, encha a bomba até deitar por fora com cerca de 2 a 3 l do líquido a bombear!

A areia muito fina pode passar pelo filtro integrado (tamanho da malha 0,45 mm) e causar o desgaste prematuro das peças hidráulicas.

→ No caso de água que contenha areia, utilize adicionalmente o filtro preliminar GARDENA art. nº 1730 (tamanho da malha 0,1 mm).

Assegurar que na zona da bomba de rega e do fluido bombeado não permanecem pessoas não autorizadas ou crianças sem vigilância.

Na aplicação da bomba para o abastecimento de água doméstica deverão ser consideradas as directrizes locais das entidades de abastecimento de água e águas residuais. Adicionalmente devem ser consideradas as determinações da norma DIN 1988.

→ Se for necessário pergunte o serviço sanitário.

Perigo! A bomba cria um campo eletromagnético durante o funcionamento. Este campo pode eventualmente interagir com implantes médicos activos ou passivos. De forma a evitar ferimentos graves ou mortais, recomendamos que as pessoas com implantes médicos consultem o seu médico ou o fabricante do implante médico antes de utilizarem a bomba.

Perigo! Manter as crianças pequenas afastadas. Durante a montagem são utilizadas peças pequenas que podem ser engolidas e os sacos de plástico representam um perigo de asfíxia.

## 3. Funcionamento

### **Programa para pequenas quantidades (Aviso gotejamento):**

A bomba de pressão possui um comando eletrónico, que liga a bomba automaticamente, quando a pressão de ligação desce, e a desliga assim que deixa de ser bombeada água.

Com o programa integrado para pequenas quantidades, é possível, por exemplo, operar máquinas de lavar modernas ou sistemas de rega gota-a-gota mesmo com um fluxo de água reduzido sem problemas. Tempo de funcionamento: até 60 minutos (aviso de gotejamento é acionado event. após 60 minutos).

**Nota: uma ligação e desconexão cíclica da bomba doméstica depende do sistema no modo de pequenas quantidades e não tem influencia na vida útil da bomba.**

**Na rega:** Se o programa para pequenas quantidades for usado durante mais de 60 min., o sistema de rega tem de ser interrompido durante 5 minutos antes de decorridos os 60 minutos. Em seguida, é possível usar o programa para pequenas quantidades durante mais 60 minutos.

**Funcionamento de máquinas de lavar louça:** após concluída a entrada de água para pequenas quantidades, o tempo de funcionamento de 60 minutos do programa de pequenas quantidades volta automaticamente para o modo normal da bomba doméstica, o que permite um funcionamento sem problemas da máquina de lavar mesmo > 60 minutos.

### **LED informativo:**

A bomba possui um sistema de diagnóstico de avarias que distingue entre diferentes estados de avaria mediante o LED informativo (consulte 8. Eliminar avarias).

## 4. Colocação em funcionamento

### Montar a bomba de pressão:

O local de montagem deve ser firme e seco e permitir o assentamento seguro da bomba de pressão.

→ Montar a bomba de pressão a uma distância segura (mín. 2 m) do líquido bombeado.

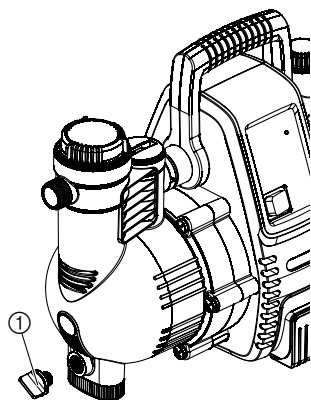
A bomba tem de ser instalada num local com humidade < 80 % e ventilação suficiente na área das ranhuras de ventilação. A distância relativamente às paredes tem de ser de pelo menos 5 cm. Através das ranhuras de ventilação não pode ser aspirada qualquer sujidade (p. ex. areia ou terra).

### Instalar a bomba de pressão:

Posicione a bomba de pressão de forma a poder colocar um depósito colector grande por baixo do parafuso de esvaziamento ① para esvaziar a bomba ou a instalação.

Se possível, instale a bomba a uma altura superior à superfície da água, que se pretende bombear. Se isto não for possível, instale uma válvula resistente a vácuo entre a bomba e a mangueira de sucção, por exemplo, para a limpeza do filtro incorporado.

Na instalação fixa utilize válvulas adequadas, tanto no lado de sucção como no lado de pressão. É importante, por exemplo, para trabalhos de manutenção e de limpeza na bomba ou para a desativação.



**As peças de conexão GARDENA no lado de sucção e de pressão só podem ser apertadas manualmente. Se forem usadas uniões em metal, uma montagem incorreta pode provocar danos na rosca de união. Por isso, as peças de conexão devem ser aparafusadas com extremo cuidado.**

### Ligação da mangueira do lado de sucção:

Não utilize do lado de aspiração sistemas de conexão para mangueiras de água. Deve ser utilizada uma mangueira de sucção resistente a vácuo como, por exemplo:

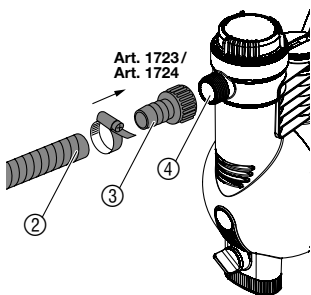
- Unidade de sucção GARDENA art. nº 1411 / 1418
- Mangueira de sucção para poços de propulsão GARDENA art. nº 1729.

A fim de encurtar o tempo de retoma da aspiração, recomenda-se:

- a aplicação de um tubo de aspiração equipado com válvula de refluxo, a qual impede o rápido esvaziamento do tubo de aspiração depois de o distribuidor automático de água doméstica ter sido desligado.

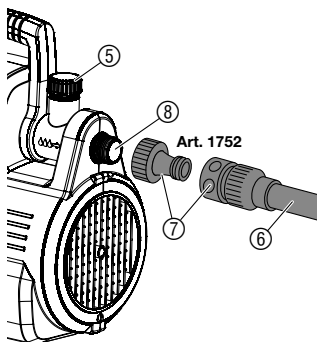
- Em caso de alturas de sucção maiores, usar uma mangueira de sucção com um diâmetro menor (3/4").

1. Peças de mangueiras de sucção ② resistentes ao vácuo devem ser unidas com uma peça de conexão ③ (por ex. art. nº 1723/1724) com a união do lado de sucção ④ e aparafusar de forma hermética.
2. Em caso de alturas de sucção superiores a 4 m, fixe a mangueira de sucção de forma adicional (por exemplo, ate-a a um pau).  
A bomba fica aliviada do peso da mangueira de sucção.



Em casos de reduzida sujidade aconselha-se, adicionalmente ao filtro integrado, um **filtro preliminar GARDENA Art. nº 1730 / 1731**.

### **Conectar a mangueira no lado de pressão:**



A mangueira pode ser conectada opcionalmente à rosca de 33,3 mm (G 1) do lado de pressão da ligação giratória em 120° e/ou à ligação horizontal. **Art. nº 1757** apenas tem uma ligação horizontal. Utilize mangueiras resistentes à pressão, como por ex.:

- Mangueira de jardim GARDENA (3/4") **Art. nº 18113** com conjunto de uniões GARDENA **Art. nº 1752**.

1. **Apenas para Art. nº 1758:** Fechar a ligação não necessária com a respectiva tampa de fecho (5).
2. Unir a mangueira de pressão (6) com o conjunto de uniões (7) à ligação do lado da pressão (8).

No caso de uma instalação fixa da bomba no interior para abastecimento da bomba de pressão, não ligar a bomba de pressão à canalização com tubos rígidos, mas a tubagens flexíveis (por ex. mangueiras reforçadas) para reduzir o ruído e evitar danos na bomba provocados por picos de pressão.

## **5. Manuseamento**

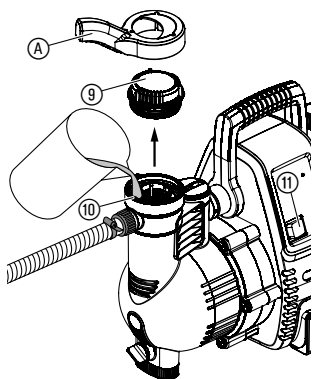
### **Iniciar bomba de pressão:**



#### **PERIGO! Choque eléctrico!**

**Perigo de ferimentos provocados por choque eléctrico!**

→ Tira da ficha de rede antes de encher a bomba de pressão.



1. Abrir a tampa (9) do compartimento de filtragem com a chave fornecida (A).
2. Abrir os órgãos de bloqueio eventualmente existentes na tubagem de pressão (acessórios de rega, torneira de água, etc.), para que o ar possa sair durante a aspiração.
3. Esvaziar a água residual na mangueira de pressão, de modo a que o ar possa ser evacuado durante o enchimento e aspiração.
4. Introduzir lentamente o líquido a ser bombeado pelo bocal de enchimento (10) até transbordar (aprox. 2 a 3 l), até deixar de sair água por baixo da entrada do lado de admissão.
5. Fechar a tampa (9) do compartimento de filtragem até ao batente.

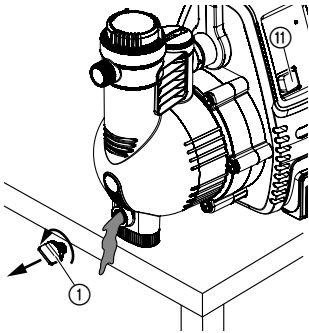
**A altura de sucção máxima indicada (consulte 10. Dados técnicos) só é alcançada se a bomba for enchida pelo bocal de enchimento (10) até transbordar, e a mangueira de pressão durante a primeira auto-sucção for segurada a uma altura que impeça a passagem do líquido bombeado da bomba para pela mangueira de pressão. No caso de mangueiras de sucção cheias, munidas de um dispositivo de retenção de refluxo, não é necessário segurar a mangueira de pressão numa posição superior.**

6. Inserir a ficha de rede numa tomada de corrente alternada de 230 V / 50 Hz.
7. Colocar interruptor ⑫ em I.  
*O interruptor acende-se e a bomba funciona após aprox. 2 segundos.*
8. Quando a bomba começar a bombear água constantemente, fechar novamente os órgãos de bloqueio na tubagem de pressão.  
**A bomba desliga-se automaticamente aprox. 10 segundos após o fecho dos órgãos de bloqueio. O modo normal (Standby) é atingido.**

**Durante o ciclo de sucção, a bomba tenta bombear durante um máximo de 6 minutos.**

## 6. Armazenagem

### Colocação fora de serviço:



Se estiver prevista geada, é necessário esvaziar a bomba de pressão e guardá-la num local protegido da geada. O local de armazenamento deve ser inacessível para crianças.

1. Colocar interruptor ⑫ em O.
2. Retirar a ficha de rede da bomba.
3. Abrir os consumíveis do lado da pressão.
4. Remover as manguerias conectadas no lado de pressão e de admissão.
5. Desapertar o parafuso de esvaziamento ①.
6. Incliná-la para o lado de aspiração e de pressão, até deixar de sair água.
7. Incliná-la para o lado de aspiração e de pressão, até deixar de sair água.

**Eliminação:**  
(segundo RL 2012/19/EU)



Não deve ser depositado no lixo doméstico normal, deve ser entregue a profissionais.

→ Importante: Elimine o aparelho no ponto de recolha municipal.

## 7. Manutenção

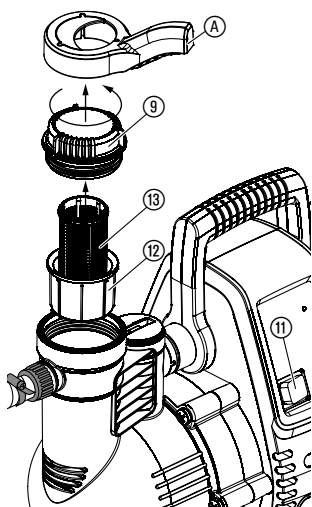


**PERIGO! Choque eléctrico!**

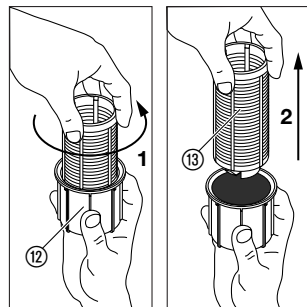
**Perigo de ferimentos provocados por choque eléctrico!**

→ Antes da manutenção retirar a ficha de rede.

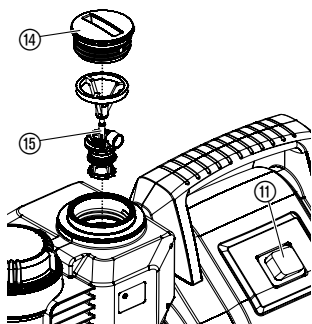
### Limpar o filtro incorporado:



1. Colocar interruptor (11) em **O**.
2. Desconectar a ficha de rede.
3. Fechar eventualmente todas as válvulas do lado da sucção.
4. Desroscar a tampa (9) do compartimento de filtragem com a chave fornecida (A).
5. Retirar a unidade de filtragem (12) (13) verticalmente para cima.
6. Segurar o copo (12), rodar o filtro (13) no sentido oposto ao dos ponteiros do relógio 1 e puxá-lo para fora 2 (fecho de baioneta).
7. Limpar o copo (12) por baixo de água corrente e limpar o filtro (13), por exemplo, com uma escova suave.
8. Montar na sequência inversa à desmontagem.
9. Reiniciar a bomba de pressão (consulte o ponto 5. Manuseamento).

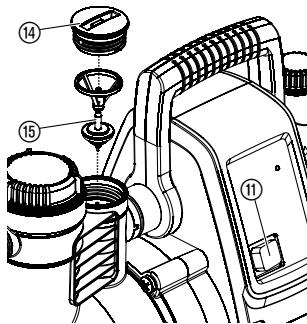


### Limpar a válvula de retenção:



Art. nº 1757

1. Colocar interruptor (11) em **O**.
2. Desconectar a ficha de rede.
3. Fechar eventualmente todas as válvulas do lado da sucção.
4. Abrir todos os pontos de remoção, de modo a eliminar a pressão no lado de pressão. Em seguida, fechar novamente os pontos de saída, para evitar um funcionamento em vazio das tubagens conectadas nas bombas domésticas.
5. Desapertar a tampa (14) da válvula de retenção com uma ferramenta adequada.
6. Retirar o corpo da válvula (15) e limpá-la por baixo de água corrente.
7. Montar a válvula de retenção na sequência inversa à desmontagem.
8. Reiniciar a bomba de pressão (consulte o ponto 5. Manuseamento).



Art. nº 1758

## 8. Eliminar avarias



**PERIGO! Choque eléctrico!**

→ Tirar a ficha de rede antes de eliminar avarias.

**Os trabalhos na parte eléctrica apenas podem ser efectuados pelo serviço de assistência GARDENA.**



## LED informativo:

O LED informativo mostra, em caso de avaria, os estados de avaria correspondentes mediante diferentes frequências de intermitência, com uma pausa de 2 segundos:

<b>LED informativo pisca 1 vez</b>	Problema na colocação em funcionamento (indicação surge em caso de avaria 30 segundos após a ligação da bomba doméstica)
<b>LED informativo pisca 2 vezes</b>	Problema na colocação em funcionamento (indicação surge em caso de avaria 6 minutos após ligação da bomba doméstica)
<b>LED informativo pisca 3 vezes</b>	Problema durante o funcionamento (indicação surge em caso de avaria 30 segundos após a ligação da bomba doméstica)
<b>LED informativo pisca 4 vezes</b>	Problema durante o funcionamento (indicação surge em caso de avaria 60 minutos após ligação da bomba doméstica)

A indicação da avaria apaga-se após a desconexão da bomba ou remoção da ficha de rede da tomada.

## Falha

## Causa possível

## Resolução

### LED informativo pisca 1 vez.

*Na colocação em funcionamento, a bomba não bombeou água durante 30 seg.*

#### A bomba não aspira

A bomba não foi enchida suficientemente com o líquido de circulação.

→ Encher a bomba e garantir que a água enchida durante o processo de sucção não escoo pelo lado de sucção (consulte 5. Manuseamento).

Do lado da pressão o ar não pode evacuar, dado que os pontos de remoção estão fechados.

→ Abrir o ponto de remoção no lado de pressão (consulte 5. Manuseamento).

#### O motor da bomba não funciona

O interruptor de circuito disparo e a caixa da bomba está quente.

1. Colocar interruptor em **O**.
2. Abrir event. órgãos de bloqueio existentes na tubagem de pressão (deixar sair a pressão).
3. Providenciar suficiente ventilação e deixar a bomba arrefecer durante aprox. 20 min.
4. Reiniciar a bomba (ver 5. Manuseamento).

Bomba bloqueada.

→ Desfazer o bloqueio manualmente (consulte "Soltar roda livre").

→ Deixar a bomba arrefecer event. 20 min.

#### Apenas o Art. 1758: sinal do sensor de fluxo avariado

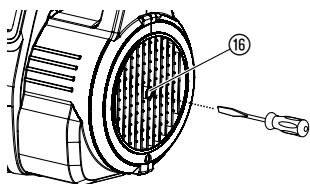
Sensor de fluxo bloqueado.

→ Limpar o sensor de fluxo (consulte "Limpar sensor de fluxo").

Falha	Causa possível	Resolução
<b>LED informativo pisca 2 vezes.</b> <i>A bomba não sugou durante 6 min.</i>		
<b>A bomba não aspira</b>	Problema do lado da sucção.	<ul style="list-style-type: none"> <li>→ Mergulhar a ponta da mangueira de sucção na água,</li> <li>→ eliminar fugas do lado de sucção,</li> <li>→ limpar a válvula de refluxo na tubagem de sucção e verificar o sentido de montagem,</li> <li>→ limpar o filtro de sucção na ponta da mangueira de sucção,</li> <li>→ limpar a vedação da tampa de filtragem e enroscar a tampa até encostar (consulte o ponto 7. Manutenção),</li> <li>→ limpar o filtro fino na bomba.</li> </ul>
	Mangueira de aspiração dobrada.	<ul style="list-style-type: none"> <li>→ Usar uma mangueira de sucção nova.</li> </ul>
<b>O motor da bomba não funciona</b>	Interruptor de circuito disparou (motor aqueceu demasiado).	<ul style="list-style-type: none"> <li>→ Deixar a bomba arrefecer durante 20 min.</li> </ul>
<b>LED informativo pisca 3 vezes.</b> <i>Durante o funcionamento, a bomba não bombeou água durante 30 seg.</i>		
<b>Abastecimento de água do lado de sucção interrompido</b>	Problema do lado da sucção.	<ul style="list-style-type: none"> <li>→ Mergulhar a ponta da mangueira de sucção na água,</li> <li>→ eliminar fugas do lado de sucção,</li> <li>→ limpar a válvula de refluxo na tubagem de sucção e verificar o sentido de montagem,</li> <li>→ limpar o filtro de sucção na ponta da mangueira de sucção,</li> <li>→ limpar a vedação da tampa de filtragem e enroscar a tampa até encostar (consulte o ponto 7. Manutenção),</li> <li>→ limpar o filtro fino na bomba.</li> </ul>
	Mangueira de aspiração dobrada.	<ul style="list-style-type: none"> <li>→ Usar uma mangueira de sucção nova.</li> </ul>

Falha	Causa possível	Resolução
<b>Apenas o Art. 1758: sinal do sensor de fluxo avariado</b>	Sensor de fluxo bloqueado.	→ Limpar o sensor de fluxo (consulte “Limpar sensor de fluxo”).
<b>Motor da bomba deixou de funcionar</b>	Interruptor de circuito disparou (motor aqueceu demasiado).	→ Deixar a bomba arrefecer durante 20 min.
<b>LED informativo pisca 4 vezes.</b> <i>Durante o funcionamento, a bomba desligou durante 60 min.</i>		
<b>Aviso de gotejamento foi acionado</b>	Fuga do lado de pressão (por ex. torneira de água a pingar).	→ Eliminar fuga do lado de pressão.
	Duração máxima (60 min.) do programa para pequenas quantidades ultrapassada.	→ Ao utilizar o programa para pequenas quantidades reduzir a duração da rega ou interromper durante 5 min. (consulte o ponto 3. Funcionamento). → Aumentar consumo de água.
	Válvula de refluxo suja.	→ Limpar a válvula de refluxo na bomba (consulte 7. Manutenção).
	Sensor de fluxo sujo.	→ Limpar o sensor de fluxo na bomba (consulte 7. Manutenção).
<b>Apenas o Art. 1758: sinal do sensor de fluxo avariado</b>	O disjuntor FI disparou, pois verificou-se a presença de corrente de defeito.	→ Desligue a bomba e contacte a assistência GARDENA.
	Interruptor não passou para I.	→ Reiniciar a bomba (ver 5. Manuseamento).
	A ficha de rede não está ligada.	→ Inserir a ficha de rede numa tomada (230 V CA).
	Falha da corrente eléctrica.	→ Verificar o fusível e os tubos flexíveis.

#### Soltar a roda livre:

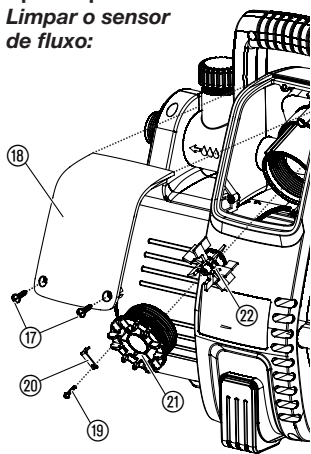


Uma roda livre emperrada devido a impurezas pode ser desemperrada.

→ Girar eixo do motor 16 com uma chave de parafusos.  
Desta forma, a roda livre emperrada ficará livre.

**Apenas para Art. nº 1758:**

**Limpar o sensor de fluxo:**



Se o sensor de fluxo estiver sujo, pode causar indicações de erro falsas (LED informativo).

1. Desenroscar os dois parafusos ⑰.
2. Retirar a cobertura ⑱.
3. Soltar o parafuso de retenção ⑲ e retirar o grampo de segurança ⑳.
4. Desenroscar a tampa ㉑ (por ex. com uma chave de parafusos) para a esquerda.
5. Retirar a roda de pás ㉒ e limpar. Limpar a caixa do sensor de fluxo.
6. Voltar a montar a roda de pás ㉒ com a parte metálica virada no sentido da montagem.
7. Enroscar a tampa ㉑ para a direita.
8. Fixar a tampa ㉑ com o grampo de segurança ㉒ e o parafuso de retenção ⑲.
9. Encaixar a cobertura ⑱ primeiro no lado superior, e a seguir fixar no lado inferior com os dois parafusos ⑰.



No caso de outras avarias, contacte o serviço de assistência GARDENA. As reparações só podem ser executadas por serviços de assistência GARDENA ou por revendedores autorizados.

## 9. Acessórios disponíveis

**GARDENA mangueira de aspiração**

Resistente ao vácuo e a torções, vendida com a medida de 19 mm (3/4")-, 25 mm (1")- ou 32 mm (5/4") de diâmetro sem ligações ou com comprimentos fixos Art. nº 1411/1418 completa com os acessórios, filtro de aspiração e paragem de refluxo.

**Ligações GARDENA**

Para ligação resistente ao vácuo de mangueiras de sucção vendidas a metro. **Art. nº 1723/1724**

**Filtro de sucção com stop anti-retorno GARDENA**

Para equipar mangueiras de sucção vendidas a metro. **Art. nº 1726/1727**

**Filtro preliminar GARDENA**

Especialmente recomendado para bombear líquidos arenosos. **Art. nº 1730/1731**

**Mangueira de aspiração para poços de propulsão**

Para ligar a bomba a um poço de propulsão ou a uma canalização (tubo rápido) mantendo uma passagem de ar. Comprimento 0,5 m. Com rosca fêmea de 33,3 mm (G 1) em ambos os lados. **Art. nº 1729**

**Conjunto de uniões GARDENA**

Conjunto de uniões para mangueira de pressão 1/2". **Art. nº 1750**

**Conjunto de uniões GARDENA**

Conjunto de uniões para mangueira de pressão 3/4". **Art. nº 1752**

## 10. Dados técnicos

Modelo	Classic 3500/4E (Art. nº 1757)	Comfort 4000/5E (Art. nº 1758)
Voltagem / Freqüência	230 V AC / 50 Hz	230 V AC / 50 Hz
Potência / consumo em standby	800 W / 1,5 W	1100 W / 1,5 W
Cabo de ligação	1,5 m H07-RNF	1,5 m H07-RNF
Máx. capacidade débito	3500 l/h	4000 l/h
Pressão máx. / Débito máx.	4,0 bar / 40 m	4,5 bar / 45 m
Altura máxima de aspiração	7 m	8 m
Pressão de conexão	1,9 ± 0,2 bar	2,6 ± 0,2 bar
Pressão interna permitida (lado de saída)	6 bar	6 bar
Peso	8,1 kg	12,5 kg
Dimensões (C x L x A)	44 cm x 20 cm x 30 cm	47 cm x 26 cm x 34 cm
Nível de ruído $L_{WA}^{1)}$ (medido/garantido)	73 dB(A) / 76 dB(A)	76 dB(A) / 78 dB(A)
Incerteza $K_{WA}^{1)}$	2,71 dB(A)	2,32 dB(A)

<sup>1)</sup> Processo de medição de acordo com RL 2000/14/EG

## 11. Assistência / Garantia

### Garantia:

Os trabalhos de assistência executados sob garantia são gratuitos.

A GARDENA garante este produto durante 2 anos (a contar da data de aquisição). Esta garantia cobre essencialmente todos os defeitos do aparelho que se provem ser devido ao material ou falhas de fabrico. Dentro da garantia nós trocaremos ou repararemos o aparelho gratuitamente se as seguintes condições tiverem sido cumpridas:

- O aparelho foi utilizado de uma forma correcta e segundo os conselhos do manual de instruções.
- Nunca o proprietário, nem um terceiro, estranho aos serviços GARDENA, tentou reparar o aparelho.

As peças de desgaste, roda livre, filtros e bocais Jet, não estão incluídos na garantia.

Esta garantia do fabricante não afecta as existentes queixas de garantia contra o agente/vendedor.

Em caso de avaria deverá enviar o aparelho defeituoso. Junto com o talão de compra e uma descrição da avaria, para a morada indicada no verso.

## **D Produkthaftung**

Wir weisen ausdrücklich darauf hin, dass wir nach dem Produkthaftungsgesetz nicht für durch unsere Geräte hervorgerufene Schäden einzustehen haben, sofern diese durch unsachgemäße Reparatur verursacht oder bei einem Teileaustausch nicht unsere originale GARDENA Teile oder von uns freigegebene Teile verwendet wurden und die Reparatur nicht vom GARDENA Service oder dem autorisierten Fachmann durchgeführt wird. Entsprechendes gilt für Ergänzungssteile und Zubehör.

## **GB Product Liability**

We expressly point out that, in accordance with the product liability law, we are not liable for any damage caused by our units if it is due to improper repair or if parts exchanged are not original GARDENA parts or parts approved by us, and, if the repairs were not carried out by a GARDENA Service Centre or an authorised specialist. The same applies to spare parts and accessories.

## **F Responsabilité**

Nous vous signalons expressément que GARDENA n'est pas responsable des dommages causés par ses appareils, dans la mesure où ces dommages seraient causés suite à une réparation non conforme, dans la mesure où, lors d'un échange de pièces, les pièces d'origine GARDENA n'auraient pas été utilisées, ou si la réparation n'a pas été effectuée par le Service Après-Vente GARDENA ou l'un des Centres SAV agréés GARDENA. Ceci est également valable pour tout ajout de pièces et d'accessoires autres que ceux préconisés par GARDENA.

## **NL Productaansprakelijkheid**

Wij wijzen er nadrukkelijk op, dat wij op grond van de wet aansprakelijkheid voor producten niet aansprakelijk zijn voor schade ontstaan door onze apparaten, indien deze door onvakkundige reparatie veroorzaakt zijn, of er bij het uitwisselen van onderdelen geen gebruik gemaakt werd van onze originele GARDENA onderdelen of door ons vrijgegeven onderdelen en de reparatie niet door de GARDENA technische dienst of de bevoegde vakman uitgevoerd werd. Ditzelfde geldt voor extra-onderdelen en accessoires.

## **S Produktansvar**

Tillverkaren är inte ansvarig för skada som orsakats av produkten om skadan beror på att produkten har reparerats felaktigt eller om, vid reparation eller utbyte, andra än Original GARDENA reservdelar har använts. Samma sak gäller för kompletteringsdelar och tillbehör.

## **DK Produktansvar**

Vi gør udtrykkeligt opmærksom på, at vi i henhold til produktansvarsloven ikke er ansvarlige for skader forårsaget af vores udstyr, såfremt det sker på grund af uautoriserede reparationer eller hvis dele er skiftet ud og der ikke er anvendt originale GARDENA dele eller dele godkendt af os, eller hvis reparationerne ikke er udført af GARDENA-service eller en autoriseret fagmand. Det samme gælder for ekstra udstyr og tilbehør.

## **FI Tuotevastuu**

Korostamme nimenomaan, että tuotevastuulain nojalla emme ole vastuussa laitteistamme johtuneista vahingoista, mikäli nämä ovat aiheutuneet epäasianmukaisesta korjauksesta tai osia vaihdettaessa ei ole käytetty alkuperäisiä GARDENA-varaosia tai hyväksymiämme osia ja korjauksen on suorittanut muu kuin GARDENA-huoltokeskus tai valtuuttamamme ammattihenkilö. Tämä pätee myös lisäksiin ja lisävarusteisiin.

## **I Responsabilità del prodotto**

Si rende espressamente noto che, conformemente alla legislazione sulla responsabilità del prodotto, non si risponde di danni causati da nostri articoli se originati da riparazioni eseguite non correttamente o da sostituzioni di parti effettuate con materiale non originale GARDENA o comunque da noi non approvato e, in ogni caso, qualora l'intervento non venga eseguito da un centro assistenza GARDENA o da personale specializzato autorizzato. Lo stesso vale per le parti complementari e gli accessori.

## **E Responsabilidad de productos**

Advertimos que conforme a la ley de responsabilidad de productos no nos responsabilizamos de daños causados por nuestros aparatos, siempre y cuando dichos daños hayan sido originados por arreglos o reparaciones indebidas, por recambios con piezas que no sean piezas originales GARDENA o bien piezas no autorizadas por nosotros, así como en aquellos casos en que la reparación no haya sido efectuada por un Servicio Técnico GARDENA o por un técnico autorizado. Lo mismo es aplicable para las piezas complementarias y accesorios.

## **P Responsabilidade sobre o produto**

Queremos salientar que segundo a lei da responsabilidade do fabricante, nós não nos responsabilizaremos por danos causados pelo nosso equipamento, quando estes ocorrerem em decorrência de reparações inadequadas ou da substituição de peças por peças não originais da GARDENA, ou peças não autorizadas.

A responsabilidade tornar-se-à nula também depois de reparações realizadas por oficinas não autorizadas pela GARDENA. Esta restrição valerá também para peças adicionais e acessórios.

## **PL Odpowiedzialność za produkt**

Zwracamy Państwu uwagę, że nie ponosimy odpowiedzialności za uszkodzenia naszych maszyn, bądź szkody spowodowane ich wadliwym funkcjonowaniem, powstałe na skutek nieprawidłowo przeprowadzonych napraw lub użycia nieoryginalnych części zamiennych. Naprawy winny być przeprowadzane tylko przez punkty serwisowe Husqvarna lub autoryzowane serwisy. Dotyczy to również części uzupełniających i oprzyrządowania.

## **H Termékszavatosság**

Nyomatékosan utalunk arra a tényre, hogy a termékszavatossági törvény szerint nem kell jótállást vállalnunk azokra a károokra, amelyeket nem a mi készülékeink okoztak, ha ezeket álszzerűtlen javítás okozta vagy egy alkatrész kicserélésénél nem a mi eredeti GARDENA alkatrészeinket vagy általunk engedélyezett alkatrészeket használtak fel és a javítást nem a GARDENA szerviz vagy egy erre felhatalmazott szakember végezte. Hasonlóképpen érvényes ez a kiegészítő alkatrészekre és tartozékokra is.

## **CZ Odpovědnost za výrobek**

Výslovně upozorňujeme na to, že podle zákona o odpovědnosti za výrobek neneseme odpovědnost za škody způsobené našimi přístroji, pokud byly způsobené neodbornou opravou nebo použitím jiných než našich originálních náhradních dílů GARDENA nebo námi schválených dílů a neprovedením opravy servisem GARDENA nebo autorizovaným odborníkem. Odpovídající platí i pro doplňkové díly a příslušenství.

## **SK Predmet záruky**

Upozorňujeme dôrazne na to, že podľa zákona o poskytovaní záruk nezodpovedáme za škody spôsobené našimi výrobkami, v prípade, že boli boli vyvolané neodbornými opravami, výmenou dielcov, ktoré nepatria k originálnym dielom GARDENA alebo neboli nami schválené a rovnako boli spôsobené servisnými zásahmi, ktoré neboli vykonané servisom GARDENA alebo autorizovaným odborníkom. Rovnako to platí pre doplnky a príslušenstvo.

## **GR Ευθύνη για το προϊόν**

Σας υπενθυμίζουμε ρητά, ότι σύμφωνα με το νόμο περί ευθύνης για τα προϊόντα δεν ευθυνόμαστε για ενδεχόμενες βλάβες που προκαλούνται από τις συσκευές μας, εφόσον οφείλονται σε μία ακατάλληλη επισκευή ή σε μια αντικατάσταση τμημάτων για την οποία δεν έχουν χρησιμοποιηθεί τα πρωτότυπα ανταλλακτικά της GARDENA ή τα από μας εγκεκριμένα ανταλλακτικά και σε περίπτωση που δεν εκτελείται η επισκευή από το Τμήμα Εξυπηρέτησης Πελατών της GARDENA ή από έναν εξουσιοδοτημένο εξειδικευμένο τεχνίτη. Το ίδιο ισχύει για εξαρτήματα και συμπληρωματικά τμήματα.

## **SLO Jamstvo za izdelek**

Pismo poudarjamo, da po zakonu jamstva za izdelek nismo odgovorni za škodo, ki bi nastala zaradi uporabe našega izdelka, prav tako tudi ne za škodo ki bi nastala zaradi nepravilnega popravila izdelka ali pri napačni zamenjavi delov, ki niso originalni deli GARDENA ali pri uporabi z naše strani potrjenih delov, ki pa niso bili vgrajeni v servisu GARDENA ali v naši pooblašteni servisni službi. Enako velja tudi za nadomestne dele in opremo.

## **HR Odgovornost za proizvod**

Izričito napominjemo da u skladu sa Zakonom o odgovornosti za proizvode nismo odgovorni za štete uzrokovane našim uređajima ako su one izazvane nestručnim popravkom ili u slučaju zamjene dijelova nisu korišteni originalni GARDENA dijelovi ili dijelovi koje smo odobrili i popravak nije izvršio GARDENA servis ili ovlašteni stručnjak. Isto vrijedi i za dodatne dijelove i pribor.

## **RO Responsabilitatea legala a produsului**

Menționăm în mod expres că, în concordanță cu responsabilitatea legală a produsului, nu suntem răspunzători de nici un accident provocat de produsele noastre dacă se datorează reparării necorespunzătoare sau dacă piesele de schimb nu sunt originale GARDENA sau aprobate de GARDENA, sau dacă reparațiile nu au fost efectuate de un Centru de Service GARDENA sau un specialist autorizat. Aceleași prevederi se aplică și pieselor de schimb și accesoriilor.

## **BG Отговорност за качество**

Изрично подчертаваме, че съгласно закона за отговорност за качество, ние не носим отговорност за вредите причинени от нашите уреди, ако същите са причинени от неправилен ремонт или при подмяната на части не са използвани оригинални части на GARDENA или части одобрени от нас и ремонта не е извършен от сервиз на GARDENA или оторизиран специалист. Същото важи за допълнителните части и принадлежности.

## **EST Tootevastutus**

Juhime teie tähelepanu sellele, et tootevastutusseaduse kohaselt ei vastuta me meie seadmete poolt põhjustatud kahjude eest, kui need on tekkinud asjatundmatu paranduse tagajärjel või kui detaili vahetamisel ei kasutatud GARDENA originaalvaruosi ega meie poolt kasutada lubatud varuosia ja kui parandustöid ei ole teinud GARDENA klienditeenindusspetsialistid ega meie volitatud spetsialistid. Sama kehtib lisadetailide ja tarvikute kohta.

## **LT Atsakomybė už produkciją**

Nurodome, kad remdamiesi Atsakomybės už produkciją įstatymu, neatsakome už nuostolius, sukeltus mūsų prietaisų, jei jie atsirado dėl netinkamo remonto, arba, jei keičiant dalis, buvo naudojamasi neoriginalios GARDENA dalys arba dalys, kurių mes neleidome naudoti, o remontą atliko ne GARDENA servisas arba neįgaliotasis specialistas. Tas pats galioja papildomoms dalims ir priedams.

## **LV Produkta atbildība**

Mēs skaidri norādām uz to, ka saskaņā ar Produktu atbildības likumu, mēs neatbildam par mūsu iekārtu radītiem zaudējumiem, ciktāl tos ir izraisījis neatbilstošs remonts vai dalu nomaiņa ar neoriginālām GARDENA daļām vai ne ar mūsu norādītajām detaļām un remontu nav veicis GARDENA serviss vai pilnvarots speciālists. Tas pats attiecas uz papildinošajām daļām un piederumiem.

<p><b>D EG-Konformitätserklärung</b> Der Unterzeichnete Husqvarna AB, 561 82 Huskvarna, Sweden bestätigt, dass die nachfolgend bezeichneten Geräte in der von uns in Verkehr gebrachten Ausführung die Anforderungen der harmonisierten EU-Richtlinien, EU-Sicherheitsstandards und produktspezifischen Standards erfüllen. Bei einer nicht mit uns abgestimmten Änderung der Geräte verliert diese Erklärung ihre Gültigkeit.</p>	<p><b>H EU-Megfelelőeségi nyilatkozat</b> Alulírott, a Husqvarna AB, 561 82 Huskvarna, Sweden igazolja azt, hogy az alábbiakban megnevezett készülékek, az általunk forgalomba hozott kivételben teljesítik a harmonizációs EU-irányelvek, az EU biztonsági szabványok és a termékre jellemző szabványok követelményeit. Ha a készülékeken a mi beleegyezésünk nélkül változtatást végeznek, akkor ez a nyilatkozat érvényét veszti.</p>
<p><b>GB EU Declaration of Conformity</b> The undersigned Husqvarna AB, 561 82 Huskvarna, Sweden hereby certifies that, when leaving our factory, the units indicated below are in accordance with the harmonised EU guidelines, EU standards of safety and product specific standards. This certificate becomes void if the units are modified without our approval.</p>	<p><b>CZ Prohlášení o shodě EU</b> Podepsaný Husqvarna AB, 561 82 Huskvarna, Sweden potvrzuje, že dále uvedené přístroje v námi do provozu uvedeném provedení splňují požadavky harmonizovaných směrnic EU, bezpečnostních norem EU a norem specifických pro výrobek. Při námi neschválené změně přístrojů ztrácí toto prohlášení platnost.</p>
<p><b>F Certificat de conformité aux directives européennes</b> Le constructeur, soussigné : Husqvarna AB, 561 82 Huskvarna, Sweden déclare qu'à la sortie de ses usines le matériel neuf désigné ci-dessous étai conforme aux prescriptions des directives européennes énoncées ci-après et conforme aux règles de sécurité et autres règles qui lui sont applicables dans le cadre de l'Union européenne. Toute modification portée sur ce produit sans l'accord express de GARDENA supprime la validité de ce certificat.</p>	<p><b>SK EU-Vyhlasenie o zhode</b> Nižšie uvedená firma Husqvarna AB, 561 82 Huskvarna, Sweden vyhlasuje, že uvedené zariadenia, ktoré uviedla na trh v tomto vyhotovení, spĺňajú požiadavky harmonizovaných smerníc EU, bezpečnostných noriem EU a noriem špecifických pre výrobok. Pri zmene zariadenia, ktorá nebola odsúhlasená výrobcom stráca toto vyhlásenie platnosť.</p>
<p><b>NL EU-overeenstemmingsverklaring</b> Ondergetekende Husqvarna AB, 561 82 Huskvarna, Sweden bevestigt, dat de volgende genoemde apparaten in de door ons in de handel gebrachte uitvoering voldoen aan de eis van, en in overeenstemming zijn met de EU-richtlijnen, de EU-veiligheidsstandaard en de voor het product specifieke standaard. Bij een niet met ons afgestemde verandering aan de apparaten verliest deze verklaring haar geldigheid.</p>	<p><b>GR Δήλωση Συμμόρφωσης προς τις Οδηγίες της ΕΕ</b> Η υπογράφουσα Husqvarna AB, 561 82 Huskvarna, Sweden δηλώνει, ότι τα εξής αναφερόμενα εκδοόμενα από την εταιρία μας προϊόντα ανταποκρίνονται σε όλες τις εναρμονισμένες προδιαγραφές της ΕΕ, στα πρότυπα ασφαλείας της ΕΕ και στα ειδικά για το προϊόν πρότυπα. Σε μία μη συμφωνημένη με την εταιρία μας τροποποίηση των συσκευών αυτή η δήλωση χάνει την ισχύ της.</p>
<p><b>S EU Tillverkarintyg</b> Undertecknad firma Husqvarna AB, 561 82 Huskvarna, Sweden intygar härmed att nedan nämnda produkter överensstämmer med EU:s direktiv, EU:s säkerhetsstandard och produktspecifikation. Detta intyg upphör att gälla om produkten ändras utan vårt tillstånd.</p>	<p><b>SLO EU-izjava o skladnosti</b> Podpisani proizvajalca «Husqvarna AB, 561 82 Huskvarna, Sweden» s podpisom potrjuje, da sledeće opisana naprava, ki smo jo poslali na tržišče izpolnjuje zahteve harmoniziranih standardov ES-smernic, ES-varnostnih standardov in izdelku specifičnih standardov. V primeru spremembe na napravi brez našega pisnega dovoljenja ta izjava izgubi svoj pomen in veljavnost.</p>
<p><b>DK EU Overensstemmelse certifikat</b> Undertegnede Husqvarna AB, 561 82 Huskvarna, Sweden bekræfter hermed, at enheder listede herunder, ved afsendelse fra fabrikken, er i overensstemmelse med harmoniserede EU retningslinjer, EU sikkerheds standarder og produkt specifikations standarder. Dette certifikat træder ud af kraft hvis enhederne er ændret uden vor godkendelse.</p>	<p><b>HR Izjava o skladnosti EU-a</b> Dolje potpisana tvrtka Husqvarna AB, 561 82 Huskvarna, Sweden ovime potvrđuje da dolje navedeni uređaji u izvedbi plaširanoj na tržište ispunjavaju zahtjeve harmoniziranih EU smjernica, EU sigurnosnih normi i normi za određene proizvode. Ova izjava postaje ništavna u slučaju izmjene uređaja koje nismo odobrili.</p>
<p><b>FI EU-yhdenmukaisuusvakuutus</b> Allekirjoittanut Husqvarna AB, 561 82 Huskvarna, Sweden vakuuttaa, että alla mainittu laiteet täyttävät tehtaaltamme lähtiesään yhdenmukaisistettujen EU-direktiivien, EU-turvallisuusstandardien ja tuotekohtaisten standardien vaatimukset. Laitteisiin tehyd muutokset, joista ei ole sovittu kanssamme, joutavat tämän vakuutuksen raukaamiseen.</p>	<p><b>RO UE-Certificat de conformitate</b> Prin prezenta Husqvarna AB, 561 82 Huskvarna, Sweden, certifica faptul ca, in momentul in care produsele mentionate mai jos ies din fabrica sunt in concordanta cu directivele UE, standardele de siguranta UE si standardele specifice ale produsului UE. Acest certificat devine nul in cazul modificării aparatului fără aprobarea noastră.</p>
<p><b>I Dichiarazione di conformità alle norme UE</b> La sottoscritta Husqvarna AB, 561 82 Huskvarna, Sweden certifica che il prodotto qui di seguito indicato, nei modelli da noi commercializzati, è conforme alle direttive armonizzate UE nonché agli standard di sicurezza e agli standard specifici di prodotto. Qualunque modifica apportata al prodotto senza nostra specifica autorizzazione invalida la presente dichiarazione.</p>	<p><b>BG ЕС-Декларация за съответствие</b> Подписаната фирма Husqvarna AB, 561 82 Huskvarna, Sweden декларира, че описаните по-долу уреди, пуснати в продажба съгласно нашата спецификация, изпълняват изискванията на хармонизираните ЕС-директиви, ЕС-станданти за безопасност и специфичните производствени стандарти. При промяна на уреда, която не е съгласувана с нас, тази декларация губи своята валидност.</p>
<p><b>E Declaración de conformidad de la UE</b> El que suscribe Husqvarna AB, 561 82 Huskvarna, Sweden declara que la presente mercancía, objeto de la presente declaración, cumple con todas las normas de la UE, en lo que a normas técnicas, de homologación y de seguridad se refiere. En caso de realizar cualquier modificación en la presente mercancía sin nuestra previa autorización, esta declaración pierde su validez.</p>	<p><b>EST Eli vastusdeklaratsioon</b> Allkirjutanud Husqvarna AB, 561 82 Huskvarna, Sweden kinnitab, et kirjeldatud seade vastab meie poolt riigusse viidud kujul ELi harmoniseeritud direktiividele, ELi ohutusstandarditele ja tootega seotud standarditele. Meiega kooskõlastamata muudatus tegemise korral seadmel kaotab see deklaratsioon kehtivuse.</p>
<p><b>P Certificado de conformidad da UE</b> Os abaixo mencionados Husqvarna AB, 561 82 Huskvarna, Sweden, por este meio certificam que ao sair da fábrica os aparelhos abaixo mencionados estão de acordo com as direttrizes harmonizadas da UE, padrões de segurança e de produtos específicos. Este certificado ficará nulo se as unidades forem modificadas sem a nossa aprovação.</p>	<p><b>LT ES Atitikties deklaracija</b> Pasirašanti nurodė Husqvarna AB, 561 82 Huskvarna, Sweden patvirtina, kad žemiau įvardyti prietaisai ir jų modeliai, kurie buvo pagaminti mūsų gamyklose atitinka ES direktyvas, ES saugumo standartus ir specifinius gaminių standartus. Atlikus bet kokį prietaiso pakeitimą, kuris nėra suderintas su mumis, ši deklaracija praranda galiojimą.</p>
<p><b>PL Deklaracja zgodności Unii Europejskiej</b> Husqvarna AB, 561 82 Huskvarna, Sweden potwierdza, że poniżej określone urządzenia w wersji oferowanej przez nas do sprzedaży spełniają wymagania zharmonizowanych dyrektyw Unii Europejskiej, standardu bezpieczeństwa Unii Europejskiej i standardu specyficznego dla tego typu produktów. W przypadku zmiany urządzenia, która nie została z nami uzgodniona, niniejsza deklaracja traci moc obowiązującą.</p>	<p><b>LV ES-atbilstības deklarācija</b> Parakstīstusies Husqvarna AB, 561 82 Huskvarna, Sweden, Vācija apstiprina, ka sekojoši apzīmētās iekārtas, kuras mēs izplatām, savā izpildījumā atbilst harmonizētajām ES direktīvām, ES drošības standartiem un produkta specifiskajiem standartiem. Ar mūsu neapstiprinātām izmaiņām iekārtā šī deklarācija zaudē savu derīgumu.</p>



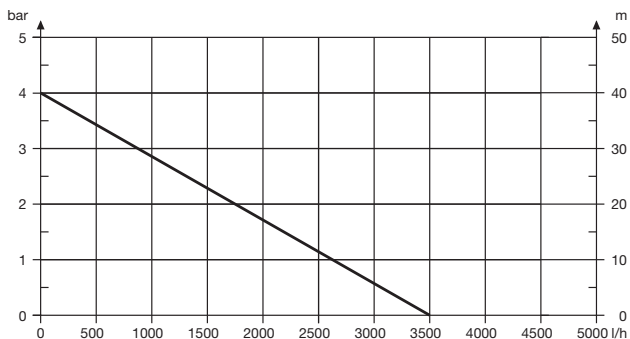


**Pumpen-Kennlinien**  
**Performance characteristics**  
**Courbes de performance**  
**Prestatiegrafiek**  
**Kapacitetskurva**  
**Ydelses karakteristika**  
**Pumpun ominaiskäyrä**  
**Pumpekarakteristikk**  
**Curva di rendimento**  
**Curva característica**  
**de la bomba**  
**Características de**  
**performance**

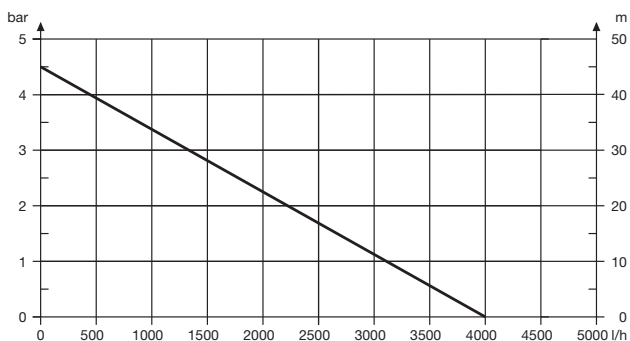
**Charakterystyka pompy**  
**Szivattyú-jelleggörbe**  
**Charakteristika čerpadla**  
**Charakteristiky čerpadla**  
**Χαρητηριστικό διάγραμμα**

**Характеристика насоса**  
**Karakteristika črpalka**  
**Obilježja pumpe**  
**Karakteristika pumpe**  
**Крива характеристики насоса**  
**Caracteristică pompă**  
**Pompa karakter eğrisi**  
**Помпена характеристика**  
**Fuqia e pompës**  
**Pumba karakteristik**  
**Siurblio charakteristinė kreivė**  
**Sūkņa raksturlīkne**

**Classic 3500/4E**



**Comfort 4000/5E**



**Deutschland / Germany**

**GARDENA GmbH**  
Central Service  
Hans-Lorenser-Straße 40  
D-89079 Ulm  
Produktfragen:  
(+49) 731 490-123  
Reparaturen:  
(+49) 731 490-290  
service@gardena.com

**Albania**

**COBALT Sh.p.k.**  
Rr. Sifiri Kodra  
1000 Tirana

**Argentina**

Husqvarna Argentina S.A.  
Av. del Libertador 5954 –  
Piso 11 – Torre B  
(C1428ARP) Buenos Aires  
Phone: (+54) 11 5194 5000  
info.gardena@  
ar.husqvarna.com

**Armenia**

Garden Land Ltd.  
61 Tigran Mets  
0005 Yerevan

**Australia**

Husqvarna Australia Pty. Ltd.  
Locked Bag 5  
Central Coast BC  
NSW 2252  
Phone: (+61) (0) 2 4352 7400  
customer.service@  
husqvarna.com.au

**Austria / Österreich**

Husqvarna Austria GmbH  
Industriezeile 36  
4010 Linz  
Tel.: (+43) 732 77 01 01-485  
service.gardena@  
husqvarnagroup.com

**Azerbaijan**

Firm Progress  
a. Aliyev Str. 26A  
1052 Baku

**Belgium**

**GARDENA Belgium NV/SA**  
Sterrebeekstraat 163  
1930 Zaventem  
Phone: (+32) 2 72 092 12  
Mail: info@gardena.be

**Bosnia / Hercegovina**

**SILK TRADE d.o.o.**  
Industrijska zona Bukva bb  
74260 Tešanj

**Brazil**

Husqvarna do Brasil Ltda  
Av. Francisco Matarazzo,  
1400 – 19º andar  
São Paulo – SP  
CEP: 05001-903  
Tel: 0800-112252  
marketing.br.husqvarna@  
husqvarna.com.br

**Bulgaria**

Хускварна България ЕООД  
Бул. „Андрей Ляпчев“ № 72  
1799 София  
Тел.: (+359) 02/9753076  
www.husqvarna.bg

**Canada / USA**

**GARDENA Canada Ltd.**  
100 Summerlea Road  
Brampton, Ontario L6T 4X3  
Phone: (+1) 905 792 93 30  
info@gardenaCanada.com

**Chile**

**Maquinarias Agroforestales Ltda.**  
(Maga Ltda.)  
Santiago, Chile  
Avda. Chesterton  
# 8355 comuna Las Condes  
Phone: (+56) 2 202 4417  
Dalton@maga.cl  
Zipcode: 7560330

**Temuco, Chile**

Avda. Valparaíso # 01466  
Phone: (+56) 45 222 126  
Zipcode: 4780441

**China**

Husqvarna (China) Machinery  
Manufacturing Co., Ltd.  
No. 1355, Jia Xin Rd.,  
Ma Lu Zhen, Jia Ding Dist.,  
Shanghai  
201801  
Phone: (+86) 21 59159629  
Domestic Sales  
www.gardena.com.cn

**Colombia**

Husqvarna Colombia S.A.  
Calle 18 No. 68 D-31, zona  
Industrial de Montevideo  
Bogotá, Cundinamarca  
Tel. 571 2922700 ext. 105  
jairo.salazar@  
husqvarna.com.co

**Costa Rica**

Compania Exim  
Euroiberoamericana S.A.  
Los Colegios, Moravia,  
200 metros al Sur del Colegio  
Saint Francis – San José  
Phone: (+506) 297 68 83  
exim\_euro@racsa.co.cr

**Croatia**

**SILK ADRIA d.o.o.**  
Josipa Lončara 3  
10090 Zagreb  
Phone: (+385) 1 3794 580  
silk.adria@zg.t-com.hr

**Cyprus**

Med Marketing  
17 Digeni Akritia Ave  
P.O. Box 27017  
1641 Nicosia

**Czech Republic**

Husqvarna Česko s.r.o.  
Türkova 2319/5b  
149 00 Praha 4 – Chodov  
Bezpłatná infolinka:  
800 100 425  
servis@cz.husqvarna.com

**Denmark**

**GARDENA / Husqvarna**  
Consumer Outdoor Products  
Salgsafdeling Danmark  
Box 9003  
S-200 39 Malmø  
info@gardena.dk

**Dominican Republic**

**BOSQUESA, S.R.L**  
Carretera Santiago Licey  
Km. 5 ½  
Esquina Copal II.  
Santiago  
Dominican Republic  
Phone: (+809) 736-0333  
joserbosquesa@claro.net.do

**Ecuador**

Husqvarna Ecuador S.A.  
Arupos E1-181 y 10 de  
Agosto Quito, Pichincha  
Tel. (+593) 22800739  
francisco.jacomte@  
husqvarna.com.ec

**Estonia**

Husqvarna Eesti OÜ  
Consumer Outdoor Products  
Kesk tee 10, Aaviku küla  
Rae vald  
Harju maakond  
75305 Estonia  
kontakt.etj@husqvarna.ee

**Finland**

Oy Husqvarna Ab  
Consumer Outdoor Products  
Lauttarhankatu 8 B / PL 3  
00581 HELSINKI  
info@gardena.fi

**France**

Husqvarna France  
9/11 Allée des pierres mayettes  
92635 Gennemilliers Cedex  
France  
http://www.gardena.com/fr  
N° AZUR: 0 810 00 78 23  
(Prix d'un appel local)

**Georgia**

**ALD Group**  
Marie Jacques Stas  
Belashvili 8  
1159 Tbilisi

**Great Britain**

Husqvarna UK Ltd  
Preston Road  
Aycliffe Industrial Park  
Newton Aycliffe  
County Durham  
DL5 6UP  
info.gardena@  
husqvarna.co.uk

**Greece**

Π.ΠΑΠΑΔΟΠΟΥΛΟΣ ΑΕΒΕ  
Λεωφ. Αθηνών 92  
Αθήνα  
T.K. 104 42  
Ελλάδα  
Τηλ. (+30) 210 51 93 100  
info@papadopoulos.gr

**Hungary**

Husqvarna Magyarorszáig Fkt.  
Ezred u. 1-3  
1044 Budapest  
Telefon: (+36) 1 251-4161  
vevoszolgalat.husqvarna@  
husqvarna.hu

**Iceland**

Ó. Johnson & Kaaber  
Tunguhsali 1  
110 Reykjavik  
ooj@okj.is

**Ireland**

Husqvarna UK Ltd  
Preston Road  
Aycliffe Industrial Park  
Newton Aycliffe  
County Durham  
DL5 6UP  
info.gardena@  
husqvarna.co.uk

**Italy**

Husqvarna Italia S.p.A.  
Via Como 72  
23868 VALMADRERA (LC)  
Phone: (+39) 0341.203.111  
info@gardenaitalia.it

**Japan**

**KAKUICHI Co. Ltd.**  
Sumitomo Realty &  
Development Kojimachi  
BLDG., 8F  
5-1 Niibanencho  
Ohiyoda-ku  
Tokyo 102-0084  
Phone: (+81) 33 264 4721  
m\_ishihara@kaku-ichi.co.jp

**Kazakhstan**

**LAMED Ltd.**  
155/1, Tazhibayevy Str.  
050060 Almaty  
IP Schmidt  
Abayavenue 3B  
110 005 Kostanay

**Korea**

Kyung Jin Trading Co., LTD.  
107-4, SunDuk Bld.,  
YangJae-dong,  
Secho-gu,  
Seoul, (zipcode: 137-891)  
Phone: (+82) (0)2 574-6300

**Kyrgyzstan**

Alye Maki  
av. Molodaya Guardij J 3  
720014  
Bishkek

**Latvia**

Husqvarna Latvija  
Consumer Outdoor Products  
Bakūžu iela 6  
LV-1024 Rīga  
info@husqvarna.lv

**Lithuania**

UAB Husqvarna Lietuva  
Consumer Outdoor Products  
Atėties pl. 77C  
LT-52104 Kaunas  
centras@husqvarna.lt

**Luxembourg**

Magasins Jules Neuberg  
30, rue Jacques Stas  
Luxembourg-Gasperich 2549  
Case Postale No. 12  
Luxembourg 2010  
Phone: (+352) 40 14 01  
api@neuberg.lu

**Mexico**

**AFOSA**  
Av. Lopez Mateos Sur # 5019  
Col. La Calma 45070  
Zapopan, Jalisco  
Mexico  
Phone: (+52) 33 3818-3434  
icornejo@afosa.com.mx

**Moldova**

Comvel S.R.L.  
290A Muncesti St.  
2002 Chisinau

**Netherlands**

**GARDENA Nederland B.V.**  
Postbus 50176  
1305 AD ALMERE  
Phone: (+31) 36 521 00 00  
info@gardena.nl

**Neth. Antilles**

Jonka Enterprises N.V.  
Sta. Rosa Weg 196  
P.O. Box 8200  
Curaçao  
Phone: (+599) 9 767 66 55  
pjm@jonka.com

**New Zealand**

Husqvarna New Zealand Ltd.  
PO Box 76-437  
Manukau City 2241  
Phone: (+64) (0) 9 9202410  
support.nz@husqvarna.co.nz

**Norway**

**GARDENA**  
Husqvarna Consumer  
Outdoor Products  
Salgskontor Norge  
Kleiverveien 6  
1540 Vestby  
info@gardena.no

**Peru**

Husqvarna Perú S.A.  
Jr. Ramón Cárcamo 710  
Lima 1  
Tel: (+51) 1 3320400 ext.416  
juan.remuzog@  
husqvarna.com

**Poland**

Husqvarna  
Poland Spółka z o.o.  
ul. Wysockiego 15 b  
03-371 Warszawa  
Phone: (+48) 22 330 96 00  
gardena@husqvarna.pl

**Portugal**

Husqvarna Portugal, SA  
Lagoa – Albarraque  
2635 – 595 Rio de Mouro  
Tel.: (+351) 21 922 85 30  
Fax: (+351) 21 922 85 36  
info@gardena.pt

**Romania**

Madex International Srl  
Soseaua Odaii 117-123,  
RO 013603 Bucuresti, S 1  
Phone: (+40) 21 352.76.03  
madex@ines.no

**Russia / Россия**

ООО „Хускварна“  
141400, Московская обл.,  
г. Химки,  
улица Ленинградская,  
здание № 39, стр.6  
Бизнес Центр  
„Химки бизнес Парк“,  
микрорайон Обоз.2.04  
http://www.gardena.ru

**Serbia**

Domel d.o.o.  
Autoput za Novi Sad bb  
11273 Belgrade  
Phone: (+381) 118 488 88 12  
miroslav.jejina@domel.rs

**Singapore**

Hy-Ray PRIVATE LIMITED  
40 Jalan Pampin  
#02-08 Tat Ann Building  
Singapore 577185  
Phone: (+65) 6255 2277  
shiyang@hyray.com.sg

**Slovak Republic**

Husqvarna Česko s.r.o.  
Türkova 2319/5b  
149 00 Praha 4 – Chodov  
Bezpłatná infolinka:  
800 154 044  
servis@sk.husqvarna.com

**Slovenia**

Husqvarna Austria GmbH  
Industriezeile 36  
4010 Linz  
Tel.: (+43) 732 77 01 01-485  
service.gardena@  
husqvarnagroup.com

**South Africa**

Husqvarna  
South Africa (Pty) Ltd  
Postnet Suite 250  
Private Bag X6,  
Cascades, 3202  
South Africa  
Phone: (+27) 33 846 9700  
info@gardena.co.za

**Spain**

Husqvarna España S.A.  
C/ Basauri, nº 6  
La Florida  
28023 Madrid  
Phone: (+34) 91 708 05 00  
atencioncliente@gardena.es

**Suriname**

Agrofix n.v.  
Verlengde Hogestraat # 22  
Phone: (+597) 472426  
agrofix@sr.net  
Pobox : 2006  
Paramaribo  
Suriname – South America

**Sweden**

Husqvarna AB  
S-561 82 Huskvarna  
info@gardena.se

**Switzerland / Schweiz**

Husqvarna Schweiz AG  
Consumer Products  
Industriestrasse 10  
5506 Mägenwil  
Phone: (+41) (0) 62 887 37 90  
info@gardena.ch

**Turkey**

**GARDENA Dost Diş Ticaret**  
Mümesillik A.Ş.  
Sanayi Kad. Adil Sokak  
No: 1/B Kartal  
34873 İstanbul  
Phone: (+90) 216 38 93 939  
info@gardena-dost.com.tr

**Ukraine / Україна**

ТОВ „Хускварна Україна“  
вул. Хвильська, 34,  
офіс 204-г  
03022, Київ  
Тел. (+38) 044 498 39 02  
info@gardena.ua

**Uruguay**

**FLUJ SA**  
Entre Ríos 1083 CP 1800  
Montevideo – Uruguay  
Tel: (+598) 22 03 18 44  
info@felisa.com.uy

**Venezuela**

Corporación Casa y Jardín C.A.  
Av. Caroní, Edif. Trezmen, PB.  
Colinas de Bello Monte.  
1050 Caracas.  
Tlf: (+58) 212 992 33 22  
info@casayjardin.net.ve

1757-20.960.04/0715

© GARDENA  
Manufacturing GmbH  
D-89070 Ulm  
http://www.gardena.com