

1,25 l Art. 814

D Betriebsanleitung
Drucksprüher

GB Operating Instructions
Pressure Sprayer

F Mode d'emploi
Pulvérisateur

NL Gebruiksaanwijzing
Drukspuit

S Bruksanvisning
Tryckspruta

DK Brugsanvisning
Tryksprøjte

FI Käyttöohje
Paineruisku

N Bruksanvisning
Trykksprøyte

I Istruzioni per l'uso
Irroratore a pressione

E Instrucciones de empleo
Pulverizador a presión

P Manual de instruções
Pulverizador de pressão

PL Instrukcja obsługi
Opryskiwacz ciśnieniowy

H Használati utasítás
Nyomáspermetező

CZ Návod k obsluze
Tlakový rozprašovač

SK Návod na obsluhu
Tlakový rozprašovač

GR Οδηγίες χρήσης
Ψεκαστήρας Προπίεσης

RUS Инструкция по эксплуатации
Опрыскиватель

SLO Navodilo za uporabo
Tlačni škropilnik

HR Uputa za upotrebu
Pneumatska prskalica

SRB Uputstvo za rad
Prskalica pod pritiskom

UA Інструкція з експлуатації
Обприскувач

RO Instrucțiuni de utilizare
Pulverizator cu precompresie

TR Kullanma Kılavuzu
Basıncılı Sprey

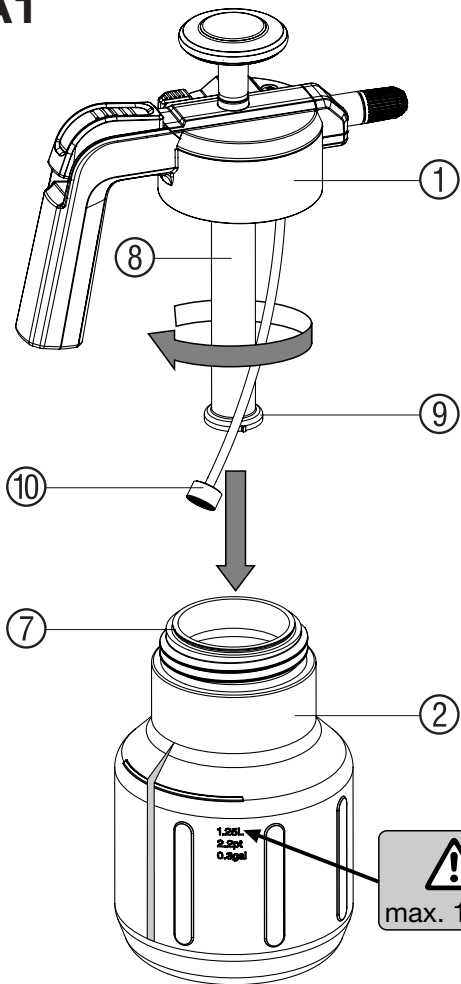
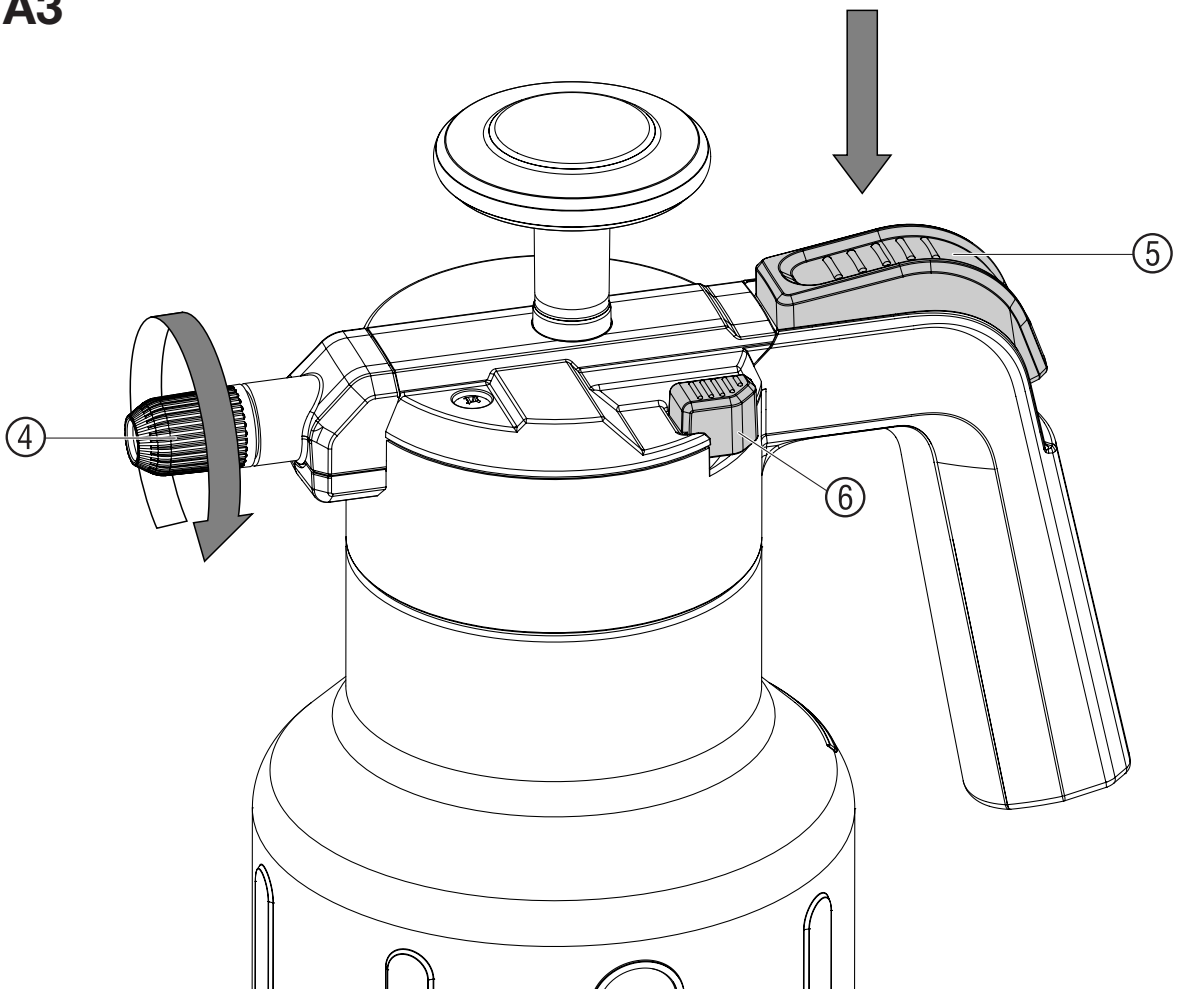
BG Инструкция за експлоатация
Пръскачка

AL Manual përdorimi
Bombol sprucimi me presion

EST Kasutusjuhend
Survepihusti

LT Naudojimosi instrukcija
Slėginis purkštuvus

LV Lietošanas instrukcija
Spiediena smidzinātājs

A1**A2****A3**

Pulverizador de pressão GARDENA 1,25 l

Tradução portuguesa do manual de instruções do original alemão. Por favor leia este manual de instruções com atenção e siga as suas indicações. Utilize as presentes instruções para se familiarizar com o pulverizador de pressão, com a sua utilização correcta e com as instruções de segurança. Por motivos de segurança, crianças e menores de 16 anos, bem como pessoas não familiarizadas com as presentes manual de instruções, não devem utilizar este pulverizador de pressão. Guarde este manual de instruções.

1. Campo de aplicação do seu pulverizador de pressão

Utilização adequada:

O pulverizador de pressão GARDENA destina-se a aplicação de insecticidas¹⁾, herbicidas¹⁾, fertilizantes¹⁾, limpa-vidros¹⁾, ceras para automóveis e conservantes¹⁾ líquidos, sem solventes, na casa e no jardim de lazer. O aparelho nunca pode ser utilizado em jardins públicos, parques e espaços desportivos, nem na agricultura ou silvicultura. O cumprimento das manual de instruções fornecidas pelo fabricante é condição fundamental para o uso correcto do pulverizador de pressão.

¹⁾ De acordo com a lei sobre herbicidas, bem como a lei sobre detergentes, podem ser utilizadas exclusivamente substâncias homologadas (comércio especial autorizado).

A observar:

Devido aos riscos corporais, pode aplicar-se com o pulverizador de pressão GARDENA apenas as substâncias líquidas indicadas pelo fabricante. Também não é permitido transportar ácidos, desinfetantes e agentes de impregnação, detergentes agressivos e com solventes, gasolina ou óleo de pulverização. Recomenda-se a utilização exclusiva das herbicidas homologadas pela BBA (Biologische Bundesanstalt – Instituto biológico federal). No momento da fabricação do aparelho, o fabricante não tinha nenhuns conhecimentos de efeitos nocivos para os materiais do aparelho provocados pelas substâncias destinadas ao tratamento de plantas homologadas pela BBA. Em caso da aplicação de insecticidas, herbicidas e fungicidas ou de substâncias de pulverização líquidas, para as quais o fabricante prevê medidas de protecção especiais, estas medidas devem ser realizadas.

2. Regras de segurança

Riscos corporais:

Nunca abra o pulverizador de pressão ou desaparafuse o bico, enquanto o pulverizador de pressão estiver ainda sob pressão. Para evitar ferimentos, nunca ligar o pulverizador de pressão ao compressor do ar. Colocar o pulverizador de pressão sempre na vertical, antes de a válvula de segurança contra sobrepressão ser pressionada ⑥ (fig. A3). Antes de cada abertura do pulverizador de pressão, retirar toda a pressão, pressionando a válvula de segurança contra sobrepressão.

Perigo! Manter as crianças pequenas afastadas. Durante a montagem são utilizadas peças pequenas que podem ser engolidas e os sacos de plástico representam um perigo de asfixia.

Operação:

Efectue uma inspecção visual do pulverizador de pressão antes de cada utilização. Nunca deixe o pulverizador de pressão com o reservatório cheio e com a bomba sob pressão sem vigilância e durante um período prolongado. Mantenha afastadas as crianças do pulverizador de pressão. É você que é responsável perante terceiros. Nunca sujeite o pulverizador de pressão a calor excessivo. Enroscar manualmente a cabeça de pulverização ① (não utilizar ferramentas) e ter atenção ao correcto assentamento do O-Ring ⑦ (fig. A1).

Limpeza:

Despressurize o aparelho após cada utilização, esvazie o reservatório, limpe-o cuidadosamente e lave-o com água fresca. De seguida, seque o pulverizador de pressão no estado aberto. Nunca elimine restos de líquidos na canalização (competentes entidades municipais). Para evitar quaisquer eventuais reacções químicas, deve limpar-se o pulverizador de pressão antes de mudar o produto a pulverizar. Com a utilização de mais pulverizadores de pressão os reservatórios e a cabeça de pulverização não podem ser substituídos entre si.

Armazenamento:

Para o armazenamento, esvazie o pulverizador de pressão sempre completamente (mesmo após à limpeza com água) e guarde-o ao abrigo de geadas.

3. Utilização

Por favor, observe os regulamentos de segurança e a correcta dosagem, de acordo com as indicações do fabricante do agente de pulverização.

A1 Desenroscar a cabeça de pulverização ① e atestar o reservatório ②.

ATENÇÃO : O reservatório pode ser atestado com, no máximo, 1,25 l de líquido.

A2 Bombear com o punho ③.

A3 Regular o jacto de pulverização através do bico ④: Pressionar a tecla de operação ⑤ e transportar o líquido.

4. Limpeza

Limpeza do pulverizador de pressão:

Após a aplicação do líquido, o pulverizador de pressão deve ser limpo. Colocar o pulverizador de pressão em funcionamento apenas com água limpa (se necessário, com adição de detergente) e lavar. As válvulas, o tubo de aspiração e o bico ④ são lavados. Em caso de sujidade exterior da tampa e do reservatório, limpar bem a zona da rosca e o O-Ring da rosca ⑦. Após um período de utilização de 5 anos, recomendamos uma inspecção profunda do pulverizador de pressão – preferencialmente pela assistência técnica da GARDENA.

5. Eliminação de falhas

A1 Limpar a peneira:

→ Retirar o filtro ⑩ do tubo de aspiração e limpar.

Falha	Causa possível	Resolução
A bomba não fornece nenhuma pressão.	Cabeça de pulverização ① pouco enroscada.	Enroscar mais a cabeça de pulverização ①.
	Tubo da bomba solto ⑧.	Enroscar mais o tubo da bomba ⑧.
	O-Ring ⑦ não está devidamente assente.	Verificar o correcto assentamento do O-Ring ⑦.
	Capa de vedação ⑨ avariada.	Substituir a capa de vedação ⑨.
O pulverizador de pressão não pulveriza, tendo contudo pressão, ou o pulverizador está a pulverizar com um jacto imperfeito.	O bocal ④ está entupido.	Desenroscar o bico ④ e lavá-lo.
	Filtro ⑩ entupido.	Retirar o filtro ⑩ e limpar.
Prisão ao abrir o reservatório.	A pressão do recipiente é demasiado alta.	Despressurizar completamente a pressão do recipiente mediante a válvula de sobrepressão de segurança ⑥.

Em caso de outras avarias, por favor contacte a assistência técnica da GARDENA.

6. Colocação para fora de serviço

Armazenamento:

- Limpe o pulverizador de pressão (veja 4. Limpeza).
- Guarde o pulverizador de pressão num local ao abrigo de geadas.

7. Dados técnicos

Capacidade max.	1,25 l
Pressão de trabalho permitida	3 bar
Temperatura de trabalho permitida max.	40 °C

8. Garantia

A GARDENA garante este produto durante 2 anos (a contar da data de aquisição). Esta garantia cobre essencialmente todos os defeitos do aparelho que se provem ser devido ao material ou falhas de fabrico. Dentro da garantia nós trocamos ou repararemos o aparelho gratuitamente se as seguintes condições tiverem sido cumpridas: O aparelho foi utilizado de uma forma correcta e segundo os conselhos do manual de instruções. Nunca o proprietário, nem um terceiro, estranho aos serviços GARDENA, tentou reparar o aparelho. Esta garantia do fabricante não afecta as existentes queixas de garantia contra o agente/vendedor. Em caso de avaria deverá enviar o aparelho defeituoso. Junto com o talão de compra e uma descrição da avaria, para a morada indicada no verso.

Deutschland / Germany

GARDENA GmbH
Central Service
Hans-Lorenser-Straße 40
D-89079 Ulm
Produktfragen:
(+49) 731 490-123
Reparaturen:
(+49) 731 490-290
service@gardena.com

Albania

COBALT Sh.p.k.
Rr. Siri Kodra
1000 Tirana

Argentina

Husqvarna Argentina S.A.
Av. del Libertador 5954 –
Piso 11 – Torre B
(C1428ARP) Buenos Aires
Phone: (+54) 11 5194 5000
info.gardena@
ar.husqvarna.com

Armenia

Garden Land Ltd.
61 Tigran Mets
0005 Yerevan

Australia

Husqvarna Australia Pty. Ltd.
Locked Bag 5
Central Coast BC
NSW 2252
Phone: (+61) (0) 2 4352 7400
customer.service@
husqvarna.com.au

Austria / Österreich

Husqvarna Austria GmbH
Industriezeile 36
4010 Linz
Tel.: (+43) 732 77 01 41-485
service.gardena@
husqvarnagroup.com

Azerbaijan

Firm Progress
a. Aliyev Str. 26A
1052 Baku

Belgium

GARDENA Belgium NV/SA
Sterebeekstraat 163
1930 Zaventem
Phone: (+32) 2 72 09 12
Mail: info@gardena.be

Bosnia / Hercegovina

SILK TRADE d.o.o.
Industrijska zona Bukva bb
74260 Tešanj

Brazil

Husqvarna do Brasil Ltda
Av. Francisco Matarazzo,
1400 – 19º andar
São Paulo – SP
CEP: 05001-903
Tel: 0800-112252
marketing.br.husqvarna@
husqvarna.com.br

Bulgaria

Хускварна България ЕООД
Бул. „Андрей Липчев“ №72
1799 София
Тел.: (+359) 02/9753076
www.husqvarna.bg

Canada / USA

GARDENA Canada Ltd.
100 Summerlea Road
Brampton, Ontario L6T 4X3
Phone: (+1) 905 972 9330
info@gardena.ca

Chile

Maquinarias Agroforestales Ltda. (Maga Ltda.)
Santiago, Chile
Avda. Chesterston
8355 comuna Las Condes
Phone: (+56) 2 202 4417
Dalton@maga.cl
Zipcode: 7560330
Temuco, Chile
Avda. Valparaíso # 01466
Phone: (+56) 45 222 126
Zipcode: 4780441

China

Husqvarna (China) Machinery
Manufacturing Co., Ltd.
No. 1355, Jia Xin Rd.,
Ma Lu Zhen, Jia Ding Dist.,
Shanghai
201801
Phone: (+86) 21 59159629
Domestic Sales
www.gardena.com.cn

Colombia

Husqvarna Colombia S.A.
Calle 18 No. 68 D-31, zona
Industrial de Montevideo
Bogotá, Cundinamarca
Tel. 571 2922700 ext. 105
jairo.salazar@
husqvarna.com.co

Costa Rica

Compania Rica
Euroamericana S.A. del C.E.
200 metros al Sur del Colegio
Saint Francis – San José
Phone: (+506) 297 6883
exim_info@racsa.co.cr

Croatia

SILK ADRIA d.o.o.
Josipa Lončara 3
10090 Zagreb
Phone: (+385) 1 3794 580
silk.adria@zg.t-com.hr

Cyprus

Med Marketing
17 Digeni Akritia Ave
P.O. Box 27017
1641 Nicosia

Czech Republic

Husqvarna Česko s.r.o.
Türkova 2319/5b
149 00 Praha 4 – Chodov
Bezplatná infolinka:
800 100 425
service@cz.husqvarna.com

Denmark

GARDENA / Husqvarna
Consumer Outdoor Products
Salgsafdeling Danmark
Box 9003
S-200 39 Malmö
info@gardena.dk

Dominican Republic

BOSQUESA S.R.L
Carretera Santiago Licey
Km. 5 ½
Esquina Copal II
Dominican Republic
Phone: (+809) 736-0033
joserobertos@claro.net.do

Ecuador

Husqvarna Ecuador S.A.
Arupos E1-181 y 10 de
Agosto Quito, Pichincha
Tel: (+593) 22800799
francescojacome@
husqvarna.com.ec

Estonia

Husqvarna Eesti OÜ
Consumer Outdoor Products
Kesk tee 10, Aaviku küla
Rae vald
Härju maakond
73505 Estonia
kontakt.ee@husqvarna.ee

Finland

Oy Husqvarna Ab
Consumer Outdoor Products
Lauttarhankatu 8 / PL 3
00581 HELSINKI
info@fin.gardena.fi

France

Husqvarna France
9/11 Allée des pierres mayettes
92635 Gennevilliers Cedex
France
http://www.gardena.com/fr
Tel: (+33) 0 1 80 10 78 23
(Prix d'un appel local)

Georgia

ALD Group
Belialshvi 8
1159 Tleilisi

Great Britain

Husqvarna UK Ltd
Preston Road
Aycliffe Industrial Park
Newton Aycliffe
County Durham
DL5 6JP
info.gardena@
husqvarna.co.uk

Greece

Π.ΠΑΠΑΔΟΠΟΥΛΟΣ ΑΕΒΕ
ΑΕΒΕ, Αθηνών 92
Αθήνα
Τ.Κ. 104 42
ΕΑΔόβη
Tηλ.: (+30) 210 5193100
info@papadopoulos.com.gr

Hungary

Husqvarna Magyarorszag Kft.
Ezred u. 1-3
1044 Budapest
Telefon: (+36) 1 251-4161
vevoszolgalat.husqvarna@
husqvarna.hu

Iceland

O. Johnsson & Kaaber
Tunguhalsi 1
110 Reykjavik
o@ojk.is

Ireland

Husqvarna UK Ltd
Preston Road
Aycliffe Industrial Park
Newton Aycliffe
County Durham
DL5 6JP
info.gardena@
husqvarna.co.uk

Italy

Husqvarna Italia S.p.a.
Via Como 7
23868 VALMADRERA (LC)
Phone: (+39) 0341.203.111
info@gardenaitalia.it

Japan

KAKUICHI Co. Ltd.
Sumitomo Realty &
Development Kojimachi
BLDG., 8F
5-1 Nibannayo
Chiyoda-ku
Tokyo 102-0084
Phone: (+81) 33 264 4721
m.ishihara@kaku-ichi.co.jp

Kazakhstan

LAMED Ltd.
155/1, Tazhibayevoi Str.
050060 Almaty
IP Schmidt
Abayavenue 3B
110 005 Kostanay

Korea

Young Jin Trading CO.,LTD.
107-4, SunDuk Bid.,
YongJae-dong,
Seocho-gu,
Seoul, (zipcode: 137-891)
Phone: (+82) (0)2574-6300

Kyrgyzstan

Alye Maki
of. Molodaya Guardir J 3
720014
Bishkek

Latvia

Husqvarna Latvija
Consumer Outdoor Products
Balkonu iela 6
LV-1024 Riga
info@husqvarna.lv

Lithuania

UAB Husqvarna Lietuva
Consumer Outdoor Products
Atėities pl. 7/C
LT-03104 Kaunas
centras@husqvarna.lt

Luxembourg

Magasin Jules Neuberg
39, rue Jacques Stas
Luxembourg-Gasperich 2549
Case Postale No. 12
Luxembourg 2010
Phone: (+352) 40 14 01
ap@neuberg.lu

Mexico

AFOSA
Av. Lopez Mateos Sur # 5019
Col. La Calma 45070
Zaragoza, Jalisco
Mexico
Phone: (+52) 33 3818-3434
icornejo@afosa.com.mx

Moldova

Convel S.R.L.
290A Muncesti Str.
2002 Chisinau
Netherlands
GARDENA Nederland B.V.
Postbus 50176
1305 AD ALMERE
Phone: (+31) 36 521 0000
info@gardena.nl

Neth. Antilles

Enterprise N.V.
Sita, Rosa Weg 196
P.O. Box 8200
Curaçao
Phone: (+599) 9 767 6655
pgm@onk.com

New Zealand

Husqvarna New Zealand Ltd.
PO Box 76-437
Manukau City 2241
Phone: (+64) (0) 9 9202410
support.nz@husqvarna.co.nz

Norway

GARDENA
Husqvarna Consumer
Outdoor Products
Salgskontor Norge
Klevertveien 6
1540 Vestby
info@gardena.no

Peru

Husqvarna Perú S.A.
Jr. Ramón Carrasco 710
Lima 1
Tel: (+51) 1 3320 400 ext. 416
juan.rumozgo@
husqvarna.com

Poland

Husqvarna
Poland Spółka z o.o.
ul. Wesołkiego 15 b
03-371 Warszawa
Phone: (+48) 22 330 96 00
gardena@husqvarna.com.pl

Portugal

Husqvarna Portugal, SA
Lagoa - Albarquega
2635 - 595 Rio de Moura
Tel.: (+351) 21 922 85 30
Fax: (+351) 21 922 85 36
info@gardena.pt

Romania

Madox International Srl
Soseaua Odai 117-123,
RO 013603 Bucuresti, S 1
Phone: (+40) 21 352 76.03
madox@ines.ro

Russia / Россия

ООО „Хускварна“
141400, Московская обл.,
г. Химки,
улица Ленинградская,
владение 39, стр.6
Бизнес Центр
„Химки Парк“,
помещение 0802. 04
http://www.gardena.ru

Serbia

Domel d.o.o.
Autoput za Novi Sad bb
11 273 Belgrade
© AZUR.R 0 810 00 78 23
miroslav.jejina@domel.rs

Singapore

Hyray PRIVATE LIMITED
40 Jalan Pemimpin
#02-08 Tat Ann Building
Singapore 577185
Phone: (+65) 6253 2277
shying@hyray.com.sg

Slovak Republic

Husqvarna Česko s.r.o.
Türkova 2319/5b
149 00 Praha 4 – Chodov
Bezplatná infolinka:
800 154 044
service@sk.husqvarna.com

Slovenia

Husqvarna Austria GmbH
Industriezeile 36
4010 Linz
Tel.: (+43) 732 77 01 41-485
service.gardena@
husqvarnagroup.com

South Africa

Husqvarna
South Africa (Pty) Ltd
Postnet Suite 250
Private Bag X6,
Cascades, 3202
South Africa
Phone: (+27) 23 846 970
info@gardena.co.za

Spain

Husqvarna España S.A.
Calle de Rivas nº 10
28052 Madrid
Phone: (+34) 91 708 05 00
atencionalcliente@gardena.es

Suriname

Agrofix n.v.
Verlengde Hogestraat # 22
Phone: (+597) 472426
agrofix@sr.net
Pobox: 2006
Paramaribo
Suriname – South America

Sweden

Husqvarna AB
S-561 82 Huskvarna
info@gardena.se

Switzerland / Schweiz

Husqvarna Schweiz AG
Consumer Products
Industriestrasse 10
5506 Mägenwil
Phone: (+41) (0) 82 887 37 90
info@gardena.ch

Turkey

GARDENA Dest Dış Ticaret
Mümesilikli A.S.
Sanayi Cad. Adli Sokak
No: 1/B Kartal
34873 İstanbul
Phone: (+90) 216 38 93 939
info@gardena-dost.com.tr

Ukraine / Україна

ТОВ „Хусварна Україна“
вул. Васильківська, 34,
офіс 204-г
03022, Київ
Тел: (+38) 044 498 39 02
info@gardena.com.ua

Uruguay

FELI SA
Entre Rios 1083 CP 11800
Montevideo – Uruguay
Tel: (+59) 212 03 18 44
info@felisa.com.uy

Venezuela

Corporación Casa y Jardín C.A.
Av. Caroni, Edif. Trezmen, PB.
Coinas de Bello Monte.
1050 Caracas
Phone: (+59) 212 992 33 22
info@cassyjardin.net.ve

814-20 960 03/1015

© GARDENA Manufacturing GmbH
0-80-56-23-23
http://www.gardena.com