

3000/4 Art. 1707
3500/4 Art. 1709

D Betriebsanleitung Gartenpumpe	SK Návod na obsluhu Záhradné čerpadlo
GB Operating Instructions Garden Pump	GR Οδηγίες χρήσης Αντλία κήπου
F Mode d'emploi Pompe de surface pour arrosage	RUS Инструкция по эксплуатации Садовый насос
NL Gebruiksaanwijzing Besproeiingspomp	SLO Navodilo za uporabo Vrtna črpalka
S Bruksanvisning Bevattningspump	HR Upute za uporabu Vrtna pumpa
DK Brugsanvisning Trykpumpe	SRB Uputstvo za rad BIH Baštenska pumpa
FI Käyttöohje Puutarhapumppu	UA Інструкція з експлуатації Садові насоси
N Bruksanvisning Hagepumpe	RO Instrucțiuni de utilizare Pompă de grădină
I Istruzioni per l'uso Pompa da giardino	TR Kullanma Kılavuzu Bahçe pompası
E Instrucciones de empleo Bomba para jardín	BG Инструкция за експлоатация Градинска помпа
P Manual de instruções Bomba de Jardim	AL Manual përdorimi Pompë kopshti
PL Instrukcja obsługi Pompa ogrodowa	EST Kasutusjuhend Aiapump
H Használati utasítás Kerti szivattyú	LT Eksploatavimo instrukcija Sodo siurblys
CZ Návod k obsluze Zahradní čerpadlo	LV Lietošanas instrukcija Dārza sūkņis

GARDENA Градинска помпа 3000/4 / 3500/4



Това е превод на немския оригинал на инструкцията за експлоатация.

Моля, прочетете внимателно инструкцията за експлоатация и спазвайте нейните указания. Използвайте настоящата инструкция за експлоатация за да се запознаете с продукта, правилно му използване, както и указанията за техника на безопасност.



Не използвайте уреда, ако сте изморен, болен или сте под влиянието на алкохол, наркотични вещества или медикаменти.

Този уред може да се използва от деца на възраст от 8 години и по-големи и лица с намалени физически, сетивни или умствени способности или липса на опит и познания, когато те са под надзор или са били инструктирани относно безопасната употреба на продукта и разбират произтичащите от това рискове. Деца не трябва да си играят с уреда. Почистване и потребителска техническа поддръжка не трябва да се извършва от деца без надзор. Препоръчваме използването на уреда да се извършва от лица над 16 годишна възраст.

→ Моля, съхранявайте тази инструкция за експлоатация на сигурно място.

Съдържание:

1. Област на използване на Вашата GARDENA градинска помпа	190
2. Указания за техника на безопасност	191
3. Въвеждане в експлоатация	192
4. Обслужване	193
5. Съхранение	194
6. Техническо обслужване	194
7. Отстраняване на повреди	195
8. Доставка на аксесоари	197
9. Технически данни	198
10. Сервиз / Гаранция	198

1. Област на използване на Вашата GARDENA градинска помпа

Предназначение:

Градинската помпа GARDENA е предназначена за лична употреба в домашни и хоби-градини.

При употреба на помпата за усиление на налягането, не трябва да се превишава максимално допустимото вътрешно налягане от 6 bar (напорна страна). Изходното налягане за повишаване и помпено налягане се сумират.

- Пример: Налягане при крана за вода = 2,4 bar, макс. налягане. Градинска помпа 3000/4 = 3,6 bar, общо налягане = 6,0 bar.

Изпомпвани течности:

Градинската помпа GARDENA може да се използва за изпомпване на подпочвена и дъждовна вода, питейна вода и съдържаща хлор вода за плувни басейни.

Внимание:



Градинската помпа GARDENA не е предназначена за продължителна работа (напр. промишлена употреба, продължителна циркулация). Не трябва да се изпомпват разяждащи, лесно запалими, агресивни или експлозивни вещества (като напр. бензин, керосин или нитроразтвор), солена вода, както и хранителни продукти. Температурата на изпомпваната течност не трябва да превишава 35 °C.

2. Указания за техника на безопасност



ОПАСНОСТ! Токов удар!
Съществува опасност от нараняване от токов удар.

→ Преди пълнене, след сваляне от експлоатация, при отстраняване на повреди и преди техническо обслужване изваждайте щепсела от контакта.



ОПАСНОСТ от нараняване с гореща вода!

При продължителна работа (> 5 мин.) със затворената напорна страна е възможно водата в помпата да се загрее и така да се стигне до нараняване с гореща вода.

→ Помпата да се оставя да работи със затворена напорна страна макс. 5 мин.

При липса на подаване на вода от страната на засмукване, водата в помпата може да се загрее и при излизането на водата да се стигне до нараняване с гореща вода.

→ Изключете помпата от захранването, оставете водата да се охлади и преди повторно пускане се уверете за подаването на вода от страната на засмукване.

Място на разполагане

Помпата трябва да бъде захранена през аварийен прекъсвач (RCD) с номинален ток на изключване не повече от 30 mA. Помпата не трябва да се използва, когато в плувните басейни или малките градински езерца има хора. Допълнително помпата трябва да бъде поставена стабилно и предпазена от заливане и да бъде осигурена срещу падане във водата. Разположете помпата на безопасно разстояние (мин. 2 м) от изпомпваната течност. Като допълнителна защита може да бъде използван разрешен защитен автомат за хора.

→ Моля, консултирайте се с електротехник.

При свързване на помпата към системата за водоснабдяване трябва да се спазят санитарните разпоредбите на съответната държава, за да бъде предотвратено всмукването на непитейна вода.

→ Моля, консултирайте се със специалист по санитарна техника.

Съединителни кабели

Данните върху фирмената табелка трябва да съответстват с данните на електрическата мрежа.

Кабелите за свързване към ел. мрежата и удължителните кабели не трябва да са с по-малко сечение от каучукови кабели с условно обозначение H07RN-F по DIN VDE 0620.

→ Не носете помпата за кабела и не използвайте кабела, когато изваждате щепсела от контакта.

В Австрия

В Австрия електрическото присъединяване трябва да съответства на ACE-EM 42, T2 (2000)/1979 § 22 съгласно § 2022.1.

След това помпите могат да бъдат използвани само посредством трансформатор за употреба в басейни и градински езерца.

→ Моля, посъветвайте се с Вашия електротехник.

В Швейцария

В Швейцария е необходимо стационарните уреди, които ще бъдат използвани на открито, да бъдат свързани чрез автоматичен защитен прекъсвач.

Визуална проверка

→ Винаги преди употреба извършвайте визуална проверка, за да установите дали помпата и особено кабела и щепсела не са повредени.

Повредена помпа не трябва да бъде използвана.

→ При повреда на помпата, същата да бъде проверена от сервиза на GARDENA или от оторизиран електротехник.

→ Повреден захранващ кабел може да бъде заменен само от сервиз на GARDENA или от оторизиран електротехник.

Указания

→ Не оставяйте помпата на дъжд и не използвайте помпата в мокра или влажна среда.

За предотвратяване работа на сухо на помпата, моля внимавайте, края на засмукващия маркуча винаги да се намира в изпомпваната течност.

→ Преди всяко въвеждане в експлоатация напълвайте помпата с изпомпвана течност до преливника (около 2 до 3 л.!).

Пясък и други абразивни вещества в изпомпваната течност водят до по-бързо износване и намаляване на мощността.

→ При вода съдържаща пясък използвайте предфилтър за помпи.

Подаването на замърсена вода, напр. камъни, елхови иглички и др., може да доведе до повреждане на помпата.

→ Не изпомпвайте замърсена вода.

Минималният дебит възлиза на 90 л/ч (= 1,5 л/мин.). Не трябва да бъдат експлоатирани уреди за свързване с по-малка пропускателна способност.

Опасност! По време на работа тази машина образува електромагнитно поле. При определени обстоятелства това поле може да си въздейства с активни или пасивни медицински имплантанти. За да се избегне риска от сериозно или смъртоносно нараняване, ние препоръчваме, преди работа с машината лицата с медицински имплантанти да се консултират със своя лекар или производител на медицинския имплантант.

Опасност! Дребните детайли могат да бъдат погълнати по време на монтажа и има опасност от задушаване с полиетиленовата торба. Дръжте малки деца далеч по време на монтажа.

3. Въвеждане в експлоатация

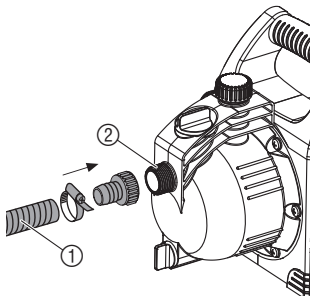
Разполагане на помпата:

Мястото на разполагане трябва да бъде стабилно и сухо и на помпата да се осигури безопасно положение.

→ Разположете помпата на безопасно разстояние (мин. 2 м) от изпомпваната течност.

Помпата трябва да бъде разположена на място с ниска влажност и достатъчна вентилация в зоната на вентилационните отвори. Отстоянието от стени трябва да бъде минимум 5 см. През вентилационните отвори не трябва да бъде засмуквана мръсотия (напр. пясък или почва).

Свързване на маркуча към страната на засмукване:



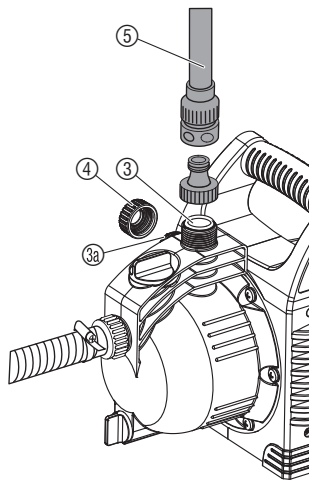
От страната на засмукване не използвайте втъкващи се системни елементи за маркучи.

Трябва да се използва вакуумно устойчив засмукващ маркуч, напр. **GARDENA засмукваща част Арт. № 1411**.

За съкращаване на времето за повторно засмукване, ние препоръчваме използването на засмукващ маркуч със защита за обратно връщане, която предотвратява самостоятелното изпразване на засмукващия маркуч след сваляне от експлоатация на помпата.

1. Свържете вакуумно устойчивия засмукващ маркуч ① с връзката на засмукващата страна ② и го затегнете херметически.
2. При височини на засмукване над 4 м, засмукващия маркуч ① да се укрепят допълнително (напр. да се привърже към дървено колче). Помпата се освобождава от тежестта на засмукващия маркуч.

Свързване на маркуча към напорната страна:



Помпата 3500/4 има 2 връзки ③/③а на напорната страна. Неизползваната връзка на помпата трябва да бъде затворена със запушалка ④, която може да бъде развита за свързването на 2 маркуча.

Двете връзки на помпата ③/③а са снабдени с 33,3 мм (G 1")-резба, където могат да бъдат свързани посредством GARDENA системи за свързване на маркучи 13 мм (1/2")-, 16 мм (5/8")- или 19 мм (3/4")-маркучи.

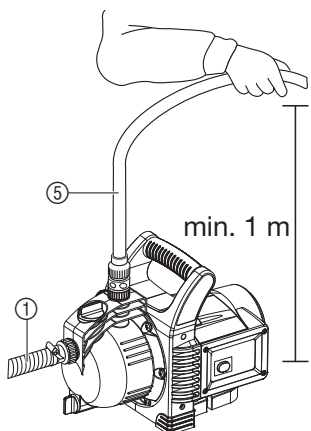
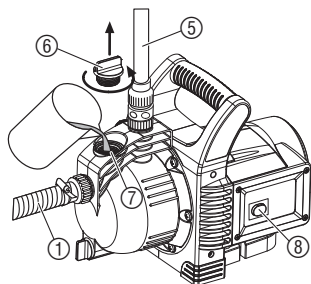
Оптимално използване на дебита на помпата се постига чрез свързването на 19 мм (3/4")-маркучи напр. заедно с GARDENA Комплект за свързване към помпа Арт. 1752 или на 25 мм (1")-маркучи с GARDENA Съединение с женска резба Арт. 7109 / Съединение за маркучи за бързо свързване Арт. 7103.

→ Свържете маркуча за налягане ⑤ с връзката на напорната страна ③/③а.

При паралелно свързване на повече от 2 (3000/4 повече от 1) маркуча / уреда за свързване препоръчваме използването на GARDENA приставка с 2- или 4-разклонения Арт. 8193/8194, GARDENA приставка с 2 разклонения Арт. 940, които могат да бъдат завити директно на връзката на напорната страна ③/③а.

4. Обслужване

Изпомпване на течност:



ОПАСНОСТ! Токов удар!

Съществува опасност от нараняване от токов удар.
→ Преди пълнене изключете градинската помпа от електрическата мрежа.

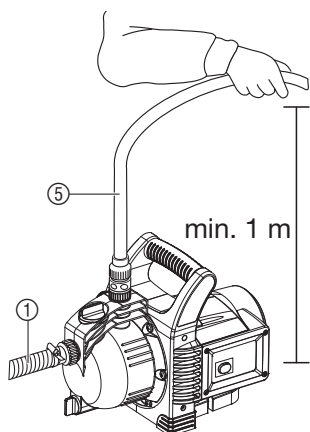


Внимание! Работа на сухо на помпата.

→ Преди всяко въвеждане в експлоатация напълнете помпата до преливника (около 2 до 3 л) с изпомпваната течност.

1. Развийте на ръка винтовото съединение ⑥ на тръбната наставка за пълнене ⑦.
2. Напълнете от изпомпваната течност през тръбната наставка за пълнене ⑦ до преливника (около 2 до 3 л.).
3. Завийте на ръка винтовото съединение ⑥ а тръбната наставка за пълнене ⑦ (не използвайте клещи).
4. Отворете евентуално наличните заградителни клапани в напорния тръбопровод (уреди за свързване, спирателни кранове и др.).
5. Източете остатъчната вода в напорния маркуч ⑤, за да може при процеса на засмукване въздуха да се отведе.
6. Включете щепсела.
7. Дръжте напорния маркуч ⑤ мин. 1 м. вертикално нагоре над помпата, натиснете бутона Вкл. - / Изкл. ⑧ (бутона Вкл. - / Изкл. свети) и изчакайте докато помпата засмуче.

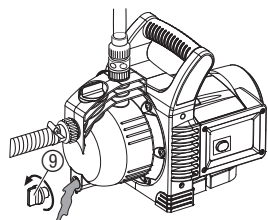
→ Ако след около 5 минути помпата не изпомпва, изключете помпата (натиснете бутона Вкл. - / Изкл. ⑧) (виж "7. Отстраняване на повреди").



Посочената максимална самостоятелна височина на засмукване от 7 м. се достига само, когато помпата е напълнена до преливника посредством тръбната наставка за пълнене ⑦ и напорният маркуч ⑤ при това и по време на самозасмукването се държи толкова високо нагоре, че от помпата не може да изтече изпомпвана течност през напорния маркуч ⑤.

5. Съхранение

Сваляне от експлоатация:



Рециклиране:
(според директива
RL 2012/19/EU)



Преди настъпване на периода на замръзване градинската помпа трябва да бъде съхранена на място защитено от мраз.

1. Отворете пробката за изпускане ⑨.
Градинската помпа се изпразва.
2. Съхранявайте градинската помпа на място защитено от мраз.

Уреда не трябва да се поставя в контейнерите с обичайните отпадъци, а трябва да бъде изхвърлен съгласно изискванията.
→ Важно: Уредът да се изхвърли от комуналната служба по чистотата.

6. Техническо обслужване

Промиване на градинската помпа:

Градинската помпа GARDENA до голяма степен не се нуждае от поддръжка.

След изпомпване на съдържаща хлор вода от плувни басейни, помпата трябва да бъде промита.

1. Припомпете умерена топла вода (макс. 35 °C), евентуално използвайки мек почистващ препарат (напр. миеш препарат), докато изпомпваната вода стане бистра.
2. Отстранете остатъците съгласно законовите разпоредби за отстраняване на отпадъци.

7. Отстраняване на повреди

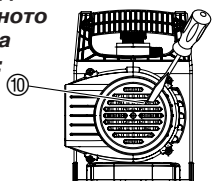


ОПАСНОСТ! Токов удар!

Съществува опасност от нараняване от токов удар.

→ Преди работи по отстраняване на повреди изключете градинската помпа от ел. мрежа.

Освобождаване на работното колело на помпата:



Затегнало от замърсяване работно колело на помпата може да бъде освободено.

→ С отвертка завъртете винта на работното колело ⑩.

По този начин се освобождава затегналото работно колело на помпата.


Повреда	Възможна причина	Отстраняване
Помпата работи, но не засмуква	Помпата засмуква въздух при някое място на съединение.	→ Уплътнете херметически съединенията от засмукващата страна.
	Нехерметичен или повреден засмукващ тръбопровод.	→ Проверете засмукващия тръбопровод за повреди и уплътнете херметически.
	Помпата не е била напълнена с изпомпвана течност.	→ Напълнете помпата (виж “4. Обслужване”).
	Напълнената изпомпвана течност изтича при процеса на самозасмукване през маркуча свързан към напорната страна.	<ol style="list-style-type: none"> 1. Напълнете отново помпата (виж “4. Обслужване”). 2. При последващо въвеждане в експлоатация на помпата дръжте маркуча на напорната страна около 1 м. нагоре вертикално над помпата, докато помпата засмуче.
	Абсолютно вакуумно плътно свързване се постига чрез използването на GARDENA засмукващи маркучи (виж “8. Доставяни аксесоари”).	
	Винтовото съединение ⑥ на тръбната наставка за пълнене ⑦ не е херметично.	→ Проверете уплътнението (при нужда сменете) и завийте здраво винтовото съединение (не използвайте клещи).
Въздухът не може да излезе, защото напорната страна е затворена или в напорния маркуч има остатъчна вода.	→ Отворете наличните по напорния тръбопровод заградителни клапани (напр. струйник), съответно изпразнете напорния маркуч или го освободете от помпата по време на процеса на засмукване.	
Не се спазва времето за изчакване.	→ Включете помпата и изчакайте до ок. 5 минути.	

Повреда	Възможна причина	Отстраняване
Помпата работи, но не засмуква	Засмукващият филтър или защитата срещу връщане в засмукващия маркуч са запушени.	→ Спочистете филтъра или защитата срещу връщане.
	Твърде висока височина на засмукване.	→ Намалете височината на засмукване.
	При други проблеми при засмукването използвайте GARDENA засмукващи маркучи с предпазител за обратно засмукване (виж. “8. Доставка на аксесоари”) и преди въвеждане в експлоатация напълнете с използвана течност през тръбната наставка за пълнене ⑦.	
Мотора на помпата работи, но дебита или налягането изведнъж падат	Засмукващият филтър на засмукващия маркуч се засмуква.	→ Дроселирайте помпата с регулиращ клапан, напр. GARDENA Арт. № (2)977, откъм напорната страна.
	Замърсен смукателен филтър или възвратен клапан.	→ Почистете филтъра или защитата срещу връщане.
	Нехерметичност от страната на засмукване.	→ Отстранете нехерметичността.
	Работното колело на помпата блокира.	→ Освободете работното колело на помпата.
Мотора на помпата не работи или спира внезапно по време на работа	Няма ток.	→ Проверете предпазителя и кабелите.
	Прекъсвачът за топлинна защита е изключил мотора поради прегряване / претоварване.	→ Погрижете се за достатъчно охлаждане / вентилация и почистете зоната на работното колело на помпата.
	Електрическо прекъсване.	→ Изпратете помпата в сервиза на GARDENA.
Поява на шум в хидравликата	При високи дебити (напр. отворен изход на маркуч, без аксесоар) в зоната на хидравликата на помпата може да се стигне до появата на шум. Същият не е опасен и не води до повреда на помпата. Шумът може да бъде отстранен чрез незначителна промяна на дебита (напр. леко отваряне / затваряне на приставка).	



При други повреди Ви молим да се свържете с центъра за сервизно обслужване на GARDENA. Ремонти имат право да извършват само сервизните служби на GARDENA или оторизирани търговци на GARDENA.

8. Доставка на аксесоари

GARDENA засмукващи маркучи	Устойчив на пречупване и вакуумно устойчив, продава се на метър Арт. № 1720/1721 (19 мм (3/4")- /25 мм (1")) без арматури или на фиксирана дължина Арт. № 1411/1418 комплект с фитинги.	
GARDENA Фитинги към засмукващия маркуч	За свързване откъм смукателната страна.	Арт. № 1723/1724
GARDENA Комплект за свързване към помпа	За свързване откъм напорната страна.	Арт. № 1750/1752
GARDENA смукател с възвратен клапан	За оборудване на засмукващ маркуч-доставян като дължина.	Арт. № 1726/1727/1728
GARDENA филтър за помпи	Препоръчва се особено при изпомпване на пясъчлива вода.	Арт. № 1730/1731
GARDENA електронен пресостат със защита срещу работа на сухо	Автоматично включва или изключва помпата в зависимост от работното налягане. Със защита срещу работа на сухо. Той трябва да бъде инсталиран на един от двата изхода.	Арт. № 1739
GARDENA предпазител за помпа работа на сухо	 <p>Предпазва помпата от повреди при работа на сухо при свързване на изпомпваната течност. Предпазителят за помпа срещу работа на сухо не може да бъде свързан направо към помпата и трябва да бъде монтиран в напорния маркуч с оригинални GARDENA приставки.</p>	Арт. № 1741
GARDENA засмукващ маркуч за дренажни отвори	За устойчиво вакуумизирано свързване на помпата към дренажни отвори или тръбни системи. Дължина 0,5 м. От двете страни с 33,3 мм, (G 1)-вътрешна резба.	Арт. № 1729

9. Технически данни

Тип	3000/4 (Арт. № 1707)	3500/4 (Арт. № 1709)
Номинална мощност	600 W	800 W
Макс. дебит	3.100 л/ч	3.600 л/ч
Макс. налягане / макс. напорна височина	3,6 бар / 36 м	4,1 бар / 41 м
Макс. самозасмукваща дълбочина	7 м	7 м
Допус. вътрешно налягане (напор. страна)	6 бар	6 бар
Напрежение / честота на мрежата	220 – 240 V AC / 50 Hz	220 – 240 V AC / 50 Hz
Захранващ кабел	1,5 м; H07RN-F	1,5 м; H07RN-F
Тегло	6,5 кг	7,0 кг
Ниво на шум L_{WA} ¹⁾	измерено 78 dB (A) гарантирано 81 dB (A)	измерено 82 dB (A) гарантирано 85 dB (A)

¹⁾ Метод на измерване по директива 2000/14/ЕО

10. Сервиз / Гаранция

Гаранция:

Фирма GARDENA дава за този продукт 2 години гаранция (от датата на продажба). Това гаранционно обслужване се отнася за всички съществени дефекти на уреда, които може да се докаже, че са причинени от грешка в материала или производствена грешка. Гаранционното обслужване се осъществява посредством предоставянето на изправен уред или безплатен ремонт по наш избор, ако са следните условия:

- Уредът е бил използван правилно и в съответствие с препоръките в инструкцията за експлоатация.
- Не е правен опит от купувача или трето лице да бъде ремонтиран уред.

Работното колело на помпата, като бързоизносваща се част е изключен от гаранцията.

Тази гаранция на производителя не се отнася за съществуващите изисквания по гаранционното обслужване на търговеца / продавача.

Моля, в случай на гаранционно обслужване изпратете за наша сметка повредения уред заедно с копие от касовата бележка и описание на повредата, на адреса на сервизната фирма изписан на обратната страна.

D Produkthaftung

Wir weisen ausdrücklich darauf hin, dass wir nach dem Produkthaftungsgesetz nicht für durch unsere Geräte hervorgerufene Schäden einzustehen haben, sofern diese durch unsachgemäße Reparatur verursacht oder bei einem Teileaustausch nicht unsere originale GARDENA Teile oder von uns freigegebene Teile verwendet wurden und die Reparatur nicht vom GARDENA Service oder dem autorisierten Fachmann durchgeführt wird. Entsprechendes gilt für Ergänzungssteile und Zubehör.

GB Product Liability

We expressly point out that, in accordance with the product liability law, we are not liable for any damage caused by our units if it is due to improper repair or if parts exchanged are not original GARDENA parts or parts approved by us, and, if the repairs were not carried out by a GARDENA Service Centre or an authorised specialist. The same applies to spare parts and accessories.

F Responsabilité

Nous vous signalons expressément que GARDENA n'est pas responsable des dommages causés par ses appareils, dans la mesure où ces dommages seraient causés suite à une réparation non conforme, dans la mesure où, lors d'un échange de pièces, les pièces d'origine GARDENA n'auraient pas été utilisées, ou si la réparation n'a pas été effectuée par le Service Après-Vente GARDENA ou l'un des Centres SAV agréés GARDENA. Ceci est également valable pour tout ajout de pièces et d'accessoires autres que ceux préconisés par GARDENA.

NL Productaansprakelijkheid

Wij wijzen er nadrukkelijk op, dat wij op grond van de wet aansprakelijkheid voor producten niet aansprakelijk zijn voor schade ontstaan door onze apparaten, indien deze door onvakkundige reparatie veroorzaakt zijn, of er bij het uitwisselen van onderdelen geen gebruik gemaakt werd van onze originele GARDENA onderdelen of door ons vrijgegeven onderdelen en de reparatie niet door de GARDENA technische dienst of de bevoegde vakman uitgevoerd werd. Ditzelfde geldt voor extra-onderdelen en accessoires.

S Produktansvar

Tillverkaren är inte ansvarig för skada som orsakats av produkten om skadan beror på att produkten har reparerats felaktigt eller om, vid reparation eller utbyte, andra än Original GARDENA reservdelar har använts. Samma sak gäller för kompletteringsdelar och tillbehör.

DK Produktansvar

Vi gør udtrykkeligt opmærksom på, at vi i henhold til produktansvarsloven ikke er ansvarlige for skader forårsaget af vores udstyr, såfremt det sker på grund af uautoriserede reparationer eller hvis dele er skiftet ud og der ikke er anvendt originale GARDENA dele eller dele godkendt af os, eller hvis reparationerne ikke er udført af GARDENA-service eller en autoriseret fagmand. Det samme gælder for ekstra udstyr og tilbehør.

FI Tuotevastuu

Korostamme nimenomaan, että tuotevastuulain nojalla emme ole vastuussa laitteistamme johtuneista vahingoista, mikäli nämä ovat aiheutuneet epäasianmukaisesta korjauksesta tai osia vaihdettaessa ei ole käytetty alkuperäisiä GARDENA-varaosia tai hyväksymiämme osia ja korjauksen on suorittanut muu kuin GARDENA-huoltokeskus tai valtuuttamamme ammattihenkilö. Tämä pätee myös lisäksiin ja lisävarusteisiin.

I Responsabilità del prodotto

Si rende espressamente noto che, conformemente alla legislazione sulla responsabilità del prodotto, non si risponde di danni causati da nostri articoli se originati da riparazioni eseguite non correttamente o da sostituzioni di parti effettuate con materiale non originale GARDENA o comunque da noi non approvato e, in ogni caso, qualora l'intervento non venga eseguito da un centro assistenza GARDENA o da personale specializzato autorizzato. Lo stesso vale per le parti complementari e gli accessori.

E Responsabilidad de productos

Advertimos que conforme a la ley de responsabilidad de productos no nos responsabilizamos de daños causados por nuestros aparatos, siempre y cuando dichos daños hayan sido originados por arreglos o reparaciones indebidas, por recambios con piezas que no sean piezas originales GARDENA o bien piezas no autorizadas por nosotros, así como en aquellos casos en que la reparación no haya sido efectuada por un Servicio Técnico GARDENA o por un técnico autorizado. Lo mismo es aplicable para las piezas complementarias y accesorios.

P Responsabilidade sobre o produto

Queremos salientar que segundo a lei da responsabilidade do fabricante, nós não nos responsabilizaremos por danos causados pelo nosso equipamento, quando estes ocorrerem em decorrência de reparações inadequadas ou da substituição de peças por peças não originais da GARDENA, ou peças não autorizadas.

A responsabilidade tornar-se-à nula também depois de reparações realizadas por oficinas não autorizadas pela GARDENA. Esta restrição valerá também para peças adicionais e acessórios.

PL Odpowiedzialność za produkt

Zwracamy Państwu uwagę, że nie ponosimy odpowiedzialności za uszkodzenia naszych maszyn, bądź szkody spowodowane ich wadliwym funkcjonowaniem, powstałe na skutek nieprawidłowo przeprowadzonych napraw lub użycia nieoryginalnych części zamiennych. Naprawy winny być przeprowadzane tylko przez punkty serwisowe Husqvarna lub autoryzowane serwisy. Dotyczy to również części uzupełniających i oprzyrządowania.

H Termékszavatosság

Nyomatékosan utalunk arra a tényre, hogy a termékszavatossági törvény szerint nem kell jótállást vállalnunk azokra a károokra, amelyeket nem a mi készülékeink okoztak, ha ezeket mások közvetlenül vagy általunk engedélyezett alkatrészeket használtak fel és a javítást nem a GARDENA szerviz vagy egy erre felhatalmazott szakember végezte. Hasonlóképpen érvényes ez a kiegészítő alkatrészekre és tartozékokra is.

CZ Odpovědnost za výrobek

Výslovně upozorňujeme na to, že podle zákona o odpovědnosti za výrobek nenese odpovědnost za škody způsobené našimi přístroji, pokud byly způsobené neodbornou opravou nebo použitím jiných než našich originálních náhradních dílů GARDENA nebo námi schválených dílů a neprovedením opravy servisem GARDENA nebo autorizovaným odborníkem. Odpovídající platí i pro doplňkové díly a příslušenství.

SK Predmet záruky

Upozorňujeme dôrazne na to, že podľa zákona o poskytovaní záruk nezodpovedáme za škody spôsobené našimi výrobkami, v prípade, že boli boli vyvolané neodbornými opravami, výmenou dielcov, ktoré nepatria k originálnym dielom GARDENA alebo neboli nami schválené rovnako boli spôsobené servisnými zásahmi, ktoré neboli vykonané servisom GARDENA alebo autorizovaným odborníkom. Rovnako to platí pre doplnky a príslušenstvo.

GR Ευθύνη για το προϊόν

Σας υπενθυμίζουμε ρητά, ότι σύμφωνα με το νόμο περί ευθύνης για τα προϊόντα δεν ευθυνόμαστε για ενδεχόμενες βλάβες που προκαλούνται από τις συσκευές μας, εφόσον οφείλονται σε μία ακατάλληλη επισκευή ή σε μια αντικατάσταση τμημάτων για την οποία δεν έχουν χρησιμοποιηθεί τα πρωτότυπα ανταλλακτικά της GARDENA ή τα από μας εγκεκριμένα ανταλλακτικά και σε περίπτωση που δεν εκτελείται η επισκευή από το Τμήμα Εξυπηρέτησης Πελατών της GARDENA ή από έναν εξουσιοδοτημένο εξειδικευμένο τεχνίτη. Το ίδιο ισχύει για εξαρτήματα και συμπληρωματικά τμήματα.

SLO Jamstvo za izdelek

Pismo poudarjamo, da po zakonu jamstva za izdelek nismo odgovorni za škodo, ki bi nastala zaradi uporabe našega izdelka, prav tako tudi ne za škodo ki bi nastala zaradi nepravilnega popravila izdelka ali pri napačni zamenjavi delov, ki niso originalni deli GARDENA ali pri uporabi z naše strani potrjenih delov, ki pa niso bili vgrajeni v servisu GARDENA ali v naši pooblašteni servisni službi. Enako velja tudi za nadomestne dele in opremo.

HR Odgovornost za proizvod

Izričito napominjemo da u skladu sa Zakonom o odgovornosti za proizvode nismo odgovorni za štete uzrokovane našim uređajima ako su one izazvane nestručnim popravkom ili u slučaju zamjene dijelova nisu korišteni originalni GARDENA dijelovi ili dijelovi koje smo odobrili i popravak nije izvršio GARDENA servis ili ovlašteni stručnjak. Isto vrijedi i za dodatne dijelove i pribor.

RO Responsabilitatea legala a produsului

Menționăm în mod expres ca, în concordanță cu responsabilitatea legală a produsului, nu suntem răspunzători de nici un accident provocat de produsele noastre dacă se datorează reparării necorespunzătoare sau dacă piesele de schimb nu sunt originale GARDENA sau aprobate de GARDENA, sau dacă reparațiile nu au fost efectuate de un Centru de Service GARDENA sau un specialist autorizat. Aceleași prevederi se aplică și pieselor de schimb și accesoriilor.

BG Отговорност за качество

Изрично подчертаваме, че съгласно закона за отговорност за качество, ние не носим отговорност за вредите причинени от нашите уреди, ако същите са причинени от неправилен ремонт или при подмяната на части не са използвани оригинални части на GARDENA или части одобрени от нас и ремонта не е извършен от сервиз на GARDENA или оторизиран специалист. Същото важи за допълнителните части и принадлежности.

EST Tootevastutus

Juhime teie tähelepanu sellele, et tootevastutusseaduse kohaselt ei vastuta me meie seadmete poolt põhjustatud kahjude eest, kui need on tekkinud asjatundmatu paranduse tagajärjel või kui detaili vahetamisel ei kasutatud GARDENA originaalvaruosi ega meie poolt kasutada lubatud varuosia ja kui parandustöid ei ole teinud GARDENA klienditeenindusspetsialistid ega meie volitatud spetsialistid. Sama kehtib lisadetailide ja tarvikute kohta.

LT Atsakomybė už produkciją

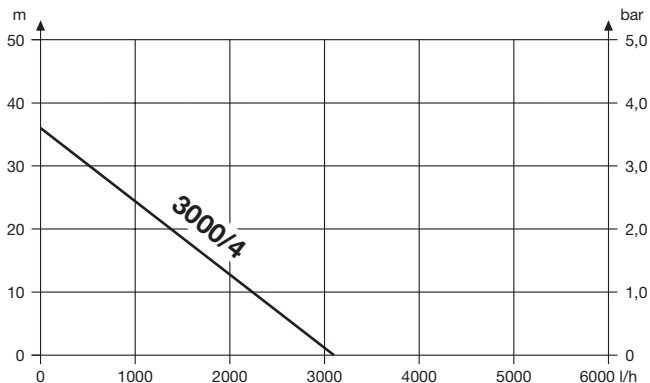
Nurodome, kad remdamiesi Atsakomybės už produkciją įstatymu, neatsakome už nuostolius, sukeltus mūsų prietaisų, jei jie atsirado dėl netinkamo remonto, arba, jei keičiant dalis, buvo naudojamasi neoriginalios GARDENA dalys arba dalys, kurių mes neleidome naudoti, o remontą atliko ne GARDENA servisas arba neįgaliotasis specialistas. Tas pats galioja papildomoms dalims ir priedams.

LV Produkta atbildība

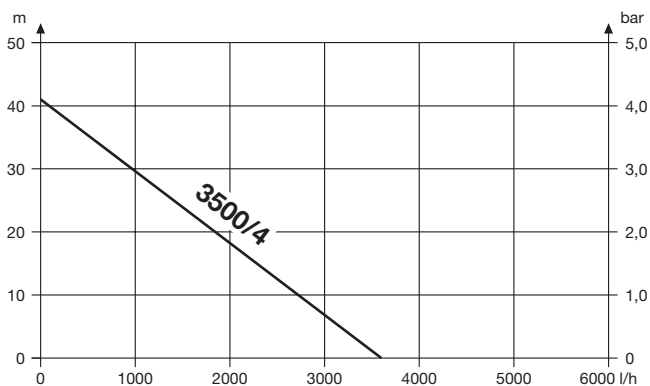
Mēs skaidri norādām uz to, ka saskaņā ar Produktu atbildības likumu, mēs neatbildam par mūsu iekārtu radītiem zaudējumiem, ciktāl tos ir izraisījis neatbilstošs remonts vai daļu nomaiņa ar neoriģinālām GARDENA daļām vai ne ar mūsu norādītajām detaļām un remontu nav veicis GARDENA serviss vai pilnvarots speciālists. Tas pats attiecas uz papildinošajām daļām un piederumiem.

<p>D EG-Konformitätserklärung Der Unterzeichnete Husqvarna AB, 561 82 Huskvarna, Sweden bestätigt, dass die nachfolgend bezeichneten Geräte in der von uns in Verkehr gebrachten Ausführung die Anforderungen der harmonisierten EU-Richtlinien, EU-Sicherheitsstandards und produktspezifischen Standards erfüllen. Bei einer nicht mit uns abgestimmten Änderung der Geräte verliert diese Erklärung ihre Gültigkeit.</p>	<p>H EU-Megfelelőeségi nyilatkozat Alulírott, a Husqvarna AB, 561 82 Huskvarna, Sweden igazolja azt, hogy az alábbiakban megnevezett készülékek, az általunk forgalomba hozott kivételben teljesítik a harmonizációs EU-irányelvek, az EU biztonsági szabványok és a termékre jellemző szabványok követelményeit. Ha a készülékeken a mi beleegyezésünk nélkül változtatást végeznek, akkor ez a nyilatkozat érvényét veszti.</p>
<p>GB EU Declaration of Conformity The undersigned Husqvarna AB, 561 82 Huskvarna, Sweden hereby certifies that, when leaving our factory, the units indicated below are in accordance with the harmonised EU guidelines, EU standards of safety and product specific standards. This certificate becomes void if the units are modified without our approval.</p>	<p>CZ Prohlášení o shodě EU Podepsaný Husqvarna AB, 561 82 Huskvarna, Sweden potvrzuje, že dále uvedené přístroje v rámci do provozu uvedeném provedení splňují požadavky harmonizovaných směrnic EU, bezpečnostních norem EU a norem specifických pro výrobek. Při námi neschválené změně přístrojů ztrácí toto prohlášení platnost.</p>
<p>F Certificat de conformité aux directives européennes Le constructeur, soussigné : Husqvarna AB, 561 82 Huskvarna, Sweden déclare qu'à la sortie de ses usines le matériel neuf désigné ci-dessous étai conforme aux prescriptions des directives européennes énoncées ci-après et conforme aux règles de sécurité et autres règles qui lui sont applicables dans le cadre de l'Union européenne. Toute modification portée sur ce produit sans l'accord express de GARDENA supprime la validité de ce certificat.</p>	<p>SK EU-Vyhlasenie o zhode Nižšie uvedená firma Husqvarna AB, 561 82 Huskvarna, Sweden vyhlasuje, že uvedené zariadenia, ktoré uviedla na trh v tomto vyhotovení, spĺňajú požiadavky harmonizovaných smerníc EU, bezpečnostných noriem EU a noriem špecifických pre výrobok. Pri zmene zariadenia, ktorá nebola odsúhlasená výrobcom stráca toto vyhlásenie platnosť.</p>
<p>NL EU-overeenstemmingsverklaring Ondergetekende Husqvarna AB, 561 82 Huskvarna, Sweden bevestigt, dat de volgende genoemde apparaten in de door ons in de handel gebrachte uitvoering voldoen aan de eis van, en in overeenstemming zijn met de EU-richtlijnen, de EU-veiligheidsstandaard en de voor het product specifieke standaard. Bij een niet met ons afgestemde verandering aan de apparaten verliest deze verklaring haar geldigheid.</p>	<p>GR Δήλωση Συμμόρφωσης προς τις Οδηγίες της ΕΕ Η υπογράφουσα Husqvarna AB, 561 82 Huskvarna, Sweden δηλώνει, ότι τα εξής αναφερόμενα εκδοόμενα από την εταιρία μας προϊόντα ανταποκρίνονται σε όλες τις εναρμονισμένες προδιαγραφές της ΕΕ, στα πρότυπα ασφαλείας της ΕΕ και στα ειδικά για το προϊόν πρότυπα. Σε μία μη συμφωνημένη με την εταιρία μας τροποποίηση των συσκευών αυτή η δήλωση χάνει την ισχύ της.</p>
<p>S EU Tillverkarintyg Undertecknad firma Husqvarna AB, 561 82 Huskvarna, Sweden intygar härmed att nedan nämnda produkter överensstämmer med EU:s direktiv, EU:s säkerhetsstandard och produktspekifikation. Detta intyg upphör att gälla om produkten ändras utan vårt tillstånd.</p>	<p>SLO EU-izjava o skladnosti Podpisani proizvajalca «Husqvarna AB, 561 82 Huskvarna, Sweden» s podpisom potrjuje, da sledeće opisana naprava, ki smo jo poslali na tržišče izpolnjuje zahteve harmoniziranih standardov ES-smernic, ES-varnostnih standardov in izdelku specifičnih standardov. V primeru spremembe na navpični brez našega pisnega dovoljenja ta izjava izgubi svojo pomen in veljavnost.</p>
<p>DK EU Overensstemmelse certifikat Undertegnede Husqvarna AB, 561 82 Huskvarna, Sweden bekræfter hermed, at enheder listede herunder, ved afsendelse fra fabrikken, er i overensstemmelse med harmoniserede EU retningslinjer, EU sikkerheds standarder og produkt specifikations standarder. Dette certifikat træder ud af kraft hvis enhederne er ændret uden vor godkendelse.</p>	<p>HR Izjava o skladnosti EU-a Dolje potpisana tvrtka Husqvarna AB, 561 82 Huskvarna, Sweden ovime potvrđuje da dolje navedeni uređaji u izvedbi plaširanoj na tržište ispunjavaju zahtjeve harmoniziranih EU smjernica, EU sigurnosnih normi i normi za određene proizvode. Ova izjava postaje ništavna u slučaju izmjene uređaja koje nismo odobrili.</p>
<p>FI EU-yhdenmukaisuusvakuutus Allekirjoittanut Husqvarna AB, 561 82 Huskvarna, Sweden vakuuttaa, että alla mainittu laiteet täyttävät tehtaaltamme lähtiesään yhdenmukaisistettujen EU-direktiivien, EU-turvallisuustandardien ja tuotekohtaisten standardien vaatimukset. Laitteisiin tehyd muutokset, joista ei ole sovittu kanssamme, joutavat tämän vakuutuksen raukaamiseen.</p>	<p>RO UE-Certificat de conformitate Prin prezenta Husqvarna AB, 561 82 Huskvarna, Sweden, certifica faptul ca, in momentul in care produsele mentionate mai jos ies din fabrica sunt in concordanta cu directivele UE, standardele de siguranta UE si standardele specifice ale produsului UE. Acest certificat devine nul in cazul modificării aparatului fără aprobarea noastră.</p>
<p>I Dichiarazione di conformità alle norme UE La sottoscritta Husqvarna AB, 561 82 Huskvarna, Sweden certifica che il prodotto qui di seguito indicato, nei modelli da noi commercializzati, è conforme alle direttive armonizzate UE nonché agli standard di sicurezza e agli standard specifici di prodotto. Qualunque modifica apportata al prodotto senza nostra specifica autorizzazione invalida la presente dichiarazione.</p>	<p>BG ЕС-Декларация за съответствие Подписаната фирма Husqvarna AB, 561 82 Huskvarna, Sweden декларира, че описаните по-долу уреди, пуснати в продажба съгласно нашата спецификация, изпълняват изискванията на хармонизираните ЕС-директиви, ЕС-стандарти за безопасност и специфичните производствени стандарти. При промяна на уреда, която не е съгласувана с нас, тази декларация губи своята валидност.</p>
<p>E Declaración de conformidad de la UE El que suscribe Husqvarna AB, 561 82 Huskvarna, Sweden declara que la presente mercancía, objeto de la presente declaración, cumple con todas las normas de la UE, en lo que a normas técnicas, de homologación y de seguridad se refiere. En caso de realizar cualquier modificación en la presente mercancía sin nuestra previa autorización, esta declaración pierde su validez.</p>	<p>EST Eli vastavusdeklaratsioon Allekirjutanu Husqvarna AB, 561 82 Huskvarna, Sweden kinnitab, et kirjeldatud seade vastab meie poolt riigusse viidud kujul ELi harmoniseeritud direktiividele, ELi ohutusstandarditele ja tootega seotud standarditele. Melega kooskõlastamata muudatus tegemise korral seadmel kaotab see deklaratsioon kehtivuse.</p>
<p>P Certificado de conformidade da UE Os abaixo mencionados Husqvarna AB, 561 82 Huskvarna, Sweden, por este meio certificam que ao sair da fábrica os aparelhos abaixo mencionados estão de acordo com as direttrizes harmonizadas da UE, padrões de segurança e de produtos específicos. Este certificado ficará nulo se as unidades forem modificadas sem a nossa aprovação.</p>	<p>LT ES Atitikties deklaracija Pasirašanti nurodė Husqvarna AB, 561 82 Huskvarna, Sweden patvirtina, kad žemiau įvardyti prietaisai ir jų modeliai, kurie buvo pagaminti mūsų gamyklose atitinka ES direktyvas, ES saugumo standartus ir specifinius gaminių standartus. Atlikus bet kokį prietaiso pakeitimą, kuris nėra suderintas su mumis, ši deklaracija praranda galiojimą.</p>
<p>PL Deklaracja zgodności Unii Europejskiej Husqvarna AB, 561 82 Huskvarna, Sweden potwierdza, że poniżej określone urządzenia w wersji oferowanej przez nas do sprzedaży spełniają wymagania zharmonizowanych dyrektyw Unii Europejskiej, standardu bezpieczeństwa Unii Europejskiej i standardu specyficznego dla tego typu produktów. W przypadku zmiany urządzenia, która nie została z nami uzgodniona, niniejsza deklaracja traci moc obowiązującą.</p>	<p>LV ES-atbilstības deklarācija Parakstīstusies Husqvarna AB, 561 82 Huskvarna, Sweden, Vācija apstiprina, ka sekojoši apzīmētās iekārtas, kurās mēs izplatām, savā izpildījumā atbilst harmonizētajām ES direktīvām, ES drošības standartiem un produkta specifiskajiem standartiem. Ar mūsu neapstiprinātām izmaiņām iekārtā šī deklarācija zaudē savu derīgumu.</p>

Pumpen-Kennlinien
Performance characteristics
Courbes de performance
Prestatiegrafiek
Kapacitetskurva
Ydelses karakteristika
Pumpun ominaiskäyrä
Pumpekarakteristikk
Curva di rendimento
Curva característica
de la bomba
Características de
performance



Charakterystyka pompy
Szivattyú-jelleggörbe
Charakteristika čerpadla
Charakteristiky čerpadla
Χαρακτηριστικό διάγραμμα
Кривая производительности
насоса



Karakteristika črpalka
Obilježja pumpe
Karakteristika pumpe
Крива характеристики
насоса
Caracteristică pompă
Pompa karakter eğrisi
Помпена характеристика
Fuqia e pompës
Pumba karakteristik
Siurblio charakteristinė kreivė
Σύγκλη raksturlīkne

