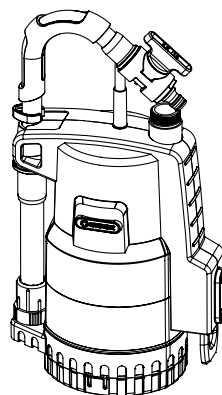


4000/2 Art. 1740

- D Betriebsanleitung**
Regenfasspumpe
-
- GB Operating Instructions**
Rain Water Tank Pump
-
- F Mode d'emploi**
Pompe pour collecteur d'eau de pluie
-
- NL Gebruiksaanwijzing**
Regentonpomp
-
- S Bruksanvisning**
Pumpa för Regnvattentunna
-
- DK Brugsanvisning**
Regnvandspumpe
-
- FI Käyttöohje**
Sadevesipumppu
-
- N Bruksanvisning**
Regnvannstankpumpe
-
- I Istruzioni per l'uso**
Pompa per cisterna
-
- E Instrucciones de empleo**
Bomba para depósitos aguas pluviales
-
- P Manual de instruções**
Bomba para depósito de água de chuva
-
- PL Instrukcja obsługi**
Pompa do deszczówki
-
- H Használati utasítás**
Hordóúrtó szivattyú
-
- CZ Návod k obsluze**
Čerpadlo do sudu



4000/2 automatic Art. 1742

- SK Návod na obsluhu**
Čerpadlo do suda
-
- GR Οδηγίες χρήσης**
Αντλία συλλεκτών βρόχινου νερού
-
- RUS Инструкция по эксплуатации**
Насос для резервуаров с дождевой водой
-
- SLO Navodilo za uporabo**
Potopna črpalčka za deževnico
-
- HR Upute za uporabu**
Pumpa za spremnike kišnice
-
- SRB Uputstvo za rad**
BIH Pumpa za rezervoare kišnice
-
- UA Інструкція з експлуатації**
Насос для резервуарів з дощовою водою
-
- RO Instrucțiuni de utilizare**
Pompă pentru rezervor apă de ploaie
-
- TR Kullanma Kılavuzu**
Yağmur Suyu Tankı Pompası
-
- BG Инструкция за експлоатация**
Помпа за дъждовна вода
-
- AL Manual përdorimi**
Pompë fuçie për ujën e shiut
-
- EST Kasutusjuhend**
Vihmaveemahutipump
-
- LT Eksploatavimo instrukcija**
Lietaus vandens talpyklų siurblys
-
- LV Lietošanas instrukcija**
Lietus ūdens tvertnes sūkņis

GARDENA Помпа за дъждовна вода

4000/2 / 4000/2 automatic



Това е превод на немския оригинал на инструкцията за експлоатация. Моля, прочетете внимателно инструкцията за експлоатация и спазвайте нейните указания. Използвайте настоящата инструкция за експлоатация за да се запознаете с продукта, правилно му използване, както и указанията за техника на безопасност.



Не използвайте уреда, ако сте изморен, болен или сте под влиянието на алкохол, наркотични вещества или медикаменти.

Този уред може да се използва от деца на възраст от 8 години и по-големи и лица с намалени физически, сетивни или умствени способности или липса на опит и познания, когато те са под надзор или са били инструктирани относно безопасната употреба на продукта и разбират произтичащите от това рискове. Деца не трябва да си играят с уреда. Почистване и потребителска техническа поддръжка не трябва да се извършва от деца без надзор. Препоръчваме използването на уреда да се извършва от лица над 16 годишна възраст.

→ Моля, съхранявайте тази инструкция за експлоатация на сигурно място.

Съдържание:

1. Област на използване на Вашата помпа за дъждовна вода GARDENA	174
2. Указания за техника на безопасност	175
3. Монтаж	176
4. Въвеждане в експлоатация	176
5. Съхранение	179
6. Техническо обслужване	179
7. Отстраняване на повреди	180
8. Технически данни	181
9. Сервиз / Гаранция	181

1. Област на използване на Вашата помпа за дъждовна вода GARDENA

Предназначение:

Помпата за дъждовна вода GARDENA предназначена преди всичко за изпомпване на дъждовна вода от резервоари за дъждовна вода, напр. резервоар за дъждовна вода GARDENA и за напояване с пръскачка.

Помпата е напълно потопяема (капсулована е херметично) и се потапя във водата (макс. дълбочина на потапяне 7 м.).

Внимание:



Не трябва да се изпомпват солена вода, замърсена вода, разяждащи, лесно запалими или експлозивни течности (напр. бензин, керосин или нитроразтвор), масла, мазут и хранителни продукти.

Температурата на водата не трябва да превишава 35 °С.

2. Указания за техника на безопасност

Електробезопасност

При захранването на помпата трябва да се използва дефектнотокова защита (RCD) с номинален ток на задействане не повече от 30 mA и трябва да бъде използвана само в недостъпни резервоари.

→ Моля, консултирайте се с електротехник.

Кабелите за включване към ел. мрежа не трябва да имат по-малко сечение от каучукови проводници с условно обозначение H05 RNF. Дължината на проводника трябва да бъде 10 м.

Използвайте само удължителни кабели съответстващи по HD 516.

Щепсела за ел. мрежа и ел. съединения трябва да бъдат обезопасени от намокряне.

Уверете се, че електрическите връзки са поставени в зона обезопасена от наводняване.

Пазете щепсела и захранващия кабел от топлина, масло и остри ръбове.

Внимавайте за напрежението на ел. мрежа. Данните върху фирмената табелка трябва да съответстват с данните на електрическата мрежа.

При престой в басейн щепсела на помпата трябва непременно да бъде изключен.

Не дърпайте щепсела за захранващия кабел, а за корпуса на щепсела при изваждане от контакта.

Захранващият кабел не трябва да се използва за закрепване или пренасяне на помпата. Потапянето или изваждането на помпата се извършва посредством телескопичната тръба. За целта като алтернатива за потапяне, изваждане или осигуряване на помпата за дъждовна вода може да се използва въже, закрепено за телескопичната тръба.

Визуална проверка

Проверявайте редовно свързващия кабел. Ако на този уред бъде повреден свързващия кабел, същия трябва да бъде заменен от производителя или негова служба за обслужване на клиентите или еквивалентно квалифицирано лице, за да се избегне създаването на опасност.

Винаги преди употреба на помпата извършвайте визуална проверка (особено на кабела и щепсела).

Повредена помпа не трябва да бъде използвана. В случай на повреда помпата непременно трябва да бъде проверена от сервиз на GARDENA.

Указания за техника на безопасност

Внимавайте за минималното ниво на водата съгласно параметрите на помпата.

Само за Арт. 1740: Не оставяйте помпата да работи повече от 10 минути срещу затворена напорна страна.

Термичен защитен прекъсвач

При претоварване помпата се изключва от вградената термична защита на мотора. След охлаждане двигателят започва сам отново да работи (виж 7. Отстраняване на повреди).

Автоматично обезвъздушаване

Помпата за дъждовна вода е снабдена с отвор за обезвъздушаване.

Този отвор за обезвъздушаване има функцията да отстрани намиращ се в помпата евентуален въздушен балон. При понижаване на нивото на водата под резбовото съединение излиза малко вода от междината между резбовото съединение и корпуса; при продължаващо понижаване на нивото на водата излиза допълнително вода от долната зона на корпуса.

Това не е дефект на помпата, а служи за автоматичното обезвъздушаване.

Опасност!

По време на работа тази машина образува електромагнитно поле.

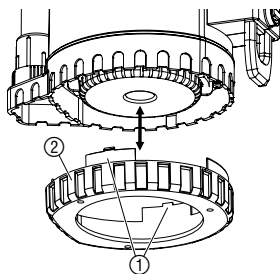
При определени обстоятелства това поле може да си въздейства с активни или пасивни медицински имплантанти. За да се избегне риска от сериозно или смъртоносно нараняване, ние препоръчваме, преди работа с машината лицата с медицински имплантанти да се консултират със своя лекар или производител на медицинския имплантант.

Опасност!

Дребните детайли могат да бъдат погълнати по време на монтажа и има опасност от задушаване с полиетиленовата торба. Дръжте малки деца далеч по време на монтажа.

3. Монтаж

Опорен крак монтаж / демонтаж:



Ако помпата трябва да бъде използвана за изпомпване на плосък резервоар и за целта да бъде разположена на дъното, може да бъде монтиран опорният крак, за да засмуква помпата по-малко мръсотия. Опорният крак е включен в доставката.

Монтиране на опорния крак:

→ Поставете опорния крак ② отдолу на помпата докато двата фиксатора ① се застопорят.

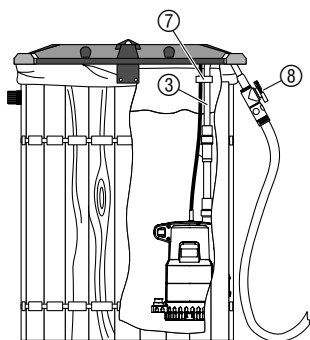
Демонтаж на опорния крак:

→ Натиснете двата фиксатора ① и свалете опорния крак ② от помпата.

4. Въвеждане в експлоатация

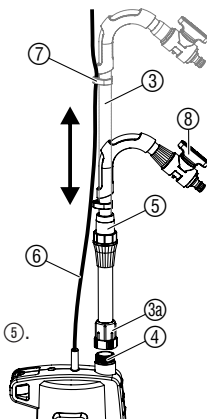
В състояние за транспортиране телескопичната тръба ③ е поставена странично на помпата. Телескопичната тръба е оборудвана с регулиращ клапан GARDENA. За свързване на градински маркуч препоръчваме използването на накрайник за маркуч GARDENA: Арт. 18215 за 13 мм. (1/2") и 16 мм. (5/8") или Арт. 18216 за 19 мм. (3/4"). Изпомпваното количество е най-голямо при използването на 19-мм. (3/4") маркучи.

Изпомпване на вода от резервоар:



Дължината на телескопичната тръба ③ трябва да бъде настроена така, че помпата да не докосва дъното на резервоара. По този начин мръсотията в резервоара се държи далеч от помпата.

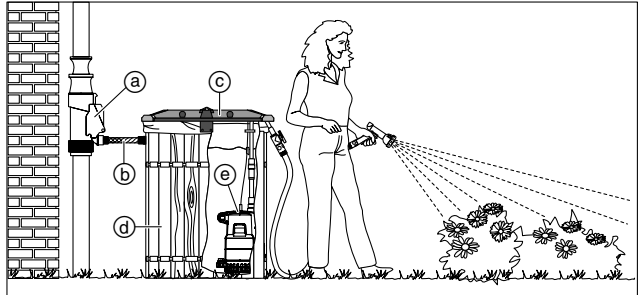
1. Изтеглете телескопичната тръба ③ от помпата странично и я завийте на връзката на помпата ④. Внимавайте, плоското уплътнение да лежи в съединителната резба ③а на телескопичния удължител ③.
2. Развийте затегателната втулка ⑤ на телескопичната тръба ③.
3. Настройте телескопичната тръба ③ на височината на резервоара. Телескопичната тръба може да се регулира между 73 – 91 см.
4. Затегнете отново затегателната втулка ⑤.
5. Закрепете хранящия кабел ⑥ с кабелния клипс ⑦ към телескопичната тръба ③.
6. Закачете помпата с телескопичната тръба ③ в резервоара.
7. Включете щепсела. **Внимание!** Помпата започва работа незабавно.



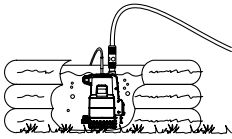
По време на работа на помпата спирателния клапан ⑧ изпълнява функцията на водопроводен кран. При отворена система (микро капкова система, пръскачка) маркуча не трябва да се разполага по-ниско от резервоара, защото в противен случай водата ще изтича от резервоара през помпата и при изключена помпа.

Комплексно решение:

- а) GARDENA Колектор с филтър за събиране на дъждовна вода **Арт. 3820/3821**
- б) GARDENA Комплект за свързване **Арт. 3815**
- в) GARDENA Капак за резервоара за дъждовна вода **Арт. 3801/3805**
- г) GARDENA Резервоар за дъждовна вода **Арт. 3800/3804**
- е) GARDENA помпа за дъждовна вода **Арт. 1740/1742**



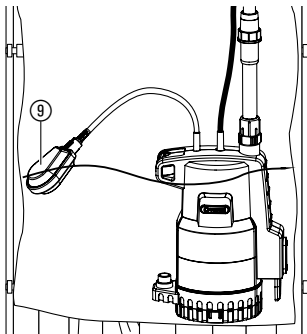
Използване в плоски резервоари:



Използване в дълбоки резервоари:

Захранване на микро капкова система:

Предпазител за помпа срещу работа на сухо:



Ако помпата за дъждовна вода се използва в плоски резервоари, напр. за изпразване на детски басейн, телескопичната тръба може да бъде демонтирана и заменена с GARDENA връзка за кран 33,3 мм. (G 1) – **Арт. 2902/2802**. Свързването на маркуч 13 мм. (1/2"), 16 мм. (5/8") или 19 мм. (3/4") се осъществява чрез Original GARDENA System или GARDENA Profi System за свързване на маркучи.

При по-дълбоки резервоари (до макс. 7 м.), помпата не може да бъде закачана за телескопичната тръба. Тогава помпата трябва да бъде потопена в резервоара посредством въже, което е закрепено за телескопичната тръба.

Възможно е захранването на микро капкова система. При това се намалят дадените максимални стойности в приложението на базовия уред 2000. При **Арт. 1742** трябва да се изпомпват минимум 90 л/ч, защото в противен случай сработва защитата срещу нехерметичност.

4000/2 (Арт. 1740):

За да изключи автоматично помпата при липса на вода, поплавчния прекъсвач ⑧ трябва да може да се движи свободно върху повърхността на водата.

Височина на изключване:

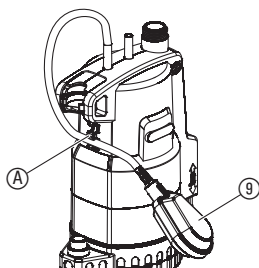
Когато нивото на водата (с монтиран опорен крак) е паднало под височината на изключване, поплавчния прекъсвач ⑧ автоматично изключва помпата (защита срещу работа на сухо).

- Височина на изключване със свободен поплавчен прекъсвач = припл. 25 см.
- Височина на изключване с фиксиращо устройство за поплавчния прекъсвач = припл. 13 см.

Височина на включване:

Когато нивото на водата отново се е покачило над височината на включване, поплавъчния прекъсвач ⑨ автоматично отново включва помпата.

- Височина на включване със свободен поплавъчен прекъсвач = припл. 57 см.
- Височина на включване с фиксиращо устройство за поплавъчния прекъсвач = припл. 35 см.



Настройка на височината за включване и изключване:

Максималната височина на включване и минималната височина на изключване (виж 8. Технически данни) могат да бъдат настроени, като кабела на поплавъчния прекъсвач бъде вкаран във фиксиращото устройство на поплавъчния прекъсвач.

→ Притиснете кабела на поплавъчния прекъсвач ⑨ в един от отворите на фиксиращото устройство на поплавъчния прекъсвач ①.

За да се гарантира включването и изключването на поплавъчния прекъсвач, дължината на кабела между поплавъчния прекъсвач и фиксиращото устройство на поплавъчния прекъсвач трябва да е мин. 10 см.

4000/2 automatic (Арт. 1742):

Автоматичен режим:

Помпата се изключва автоматично, когато вече спре да засмуква вода. Налягането се запазва поради възвратния клапан толкова дълго в маркуча, докато през маркуча се изпомпва вода. Когато през маркуча се отвежда вода (налягането в маркуча пада под ок. 1,3 bar) помпата автоматично се включва.

Предпазител за помпа срещу работа на сухо:

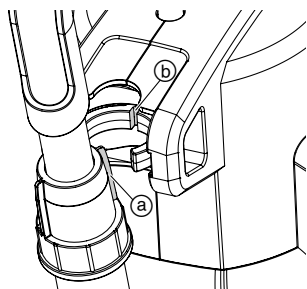
Помпата изключва автоматично при липса на вода. Тогава помпата в цикъл 30 сек. включва – 5 сек. изключва (4 x). Този цикъл се повтаря на 1 ч., 5 ч., 24 ч., 24 ч. Докато помпата отново е мин. 4,5 см. във водата, помпата е отново готова за работа.

Защита срещу нехерметичност:

При нехерметичност от към напорната страна (напр. нехерметичен напорен маркуч или свързан уред) помпата се включва и изключва на кратки интервали. Когато помпата се включва и изключва по-често от 7 x за 2 мин. (при нехерметичност по-малка от 90 л/ч), помпата се изключва напълно. Когато бъде отстранена нехерметичността от към напорната страна, помпата трябва отново да бъде извадена и спусната, за да бъде отново готова за работа.

5. Съхранение

Сваляне от експлоатация:



Отстраняване на отпадъци:

(съгласно Директива
RL 2012/19/EU)

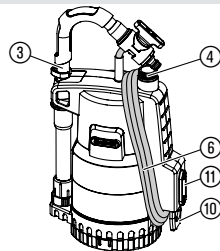


Мястото на съхранение трябва да бъде недостъпно за деца. Помпата трябва да се пази от замръзване.

1. Развийте телескопичната тръба ③ и изпразнете помпата (поставете помпата върху главата).
2. Съхранявайте помпата на сухо, защитено от замръзване място.

Положение при транспортиране:

1. Развийте телескопичната тръба ③ и я поставете странично върху помпата. При това, зъбчето ⑨ трябва да влезе в гнездото ⑩.
2. Омотайте захранващия кабел ⑥ около държача за кабела ⑩ и помпената връзка ④.



При транспортиране помпата може да бъде носена за телескопичната тръба ③. За по-лесно развиване на захранващия кабел ⑥ вдигнете нагоре плъзгача ⑪ на държача на кабела ⑩.

Уреда не трябва да се поставя в контейнерите с обичайните отпадъци, а трябва да бъде изхвърлен съгласно изискванията.

→ Важно: Уредът да се изхвърли от комуналната служба по чистотата.

6. Техническо обслужване

Почистване на филтъра:

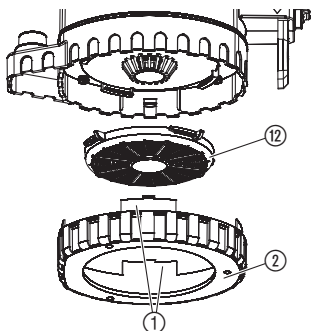


ОПАСНОСТ! Токов удар!

Съществува опасност от нараняване от токов удар.

→ **Преди техническо обслужване изключете помпата за дъждовна вода от ел. мрежа.**

За да се гарантира продължителна, безпроблемна работа, филтъра ⑫ трябва да бъде почистван на редовни интервали.



Филтърът трябва да бъде почистен незабавно след изпомпването на замърсена вода.

1. Натиснете двата фиксатора ① и свалете опорния крак ② от помпата.
2. Завъртете филтъра ⑫ 1/4-оборота на ляво и го свалете (байонетна връзка).
3. Почистете филтъра ⑫ под течаща вода.
4. Монтирайте отново филтъра ⑫ в обратна последователност.

7. Отстраняване на повреди



ОПАСНОСТ! Токов удар!

Съществува опасност от нараняване от токов удар.

→ Преди отстраняване на повреди изключете помпата за дъждовна вода от ел. мрежа.

Повреда	Възможна причина	Отстраняване
Помпата работи, но не изпомпва	Въздухът не може да излезе, защото напорния тръбопровод е затворен. (Евент. пречупен напорен маркуч).	→ Отворете напорния тръбопровод (напр. спирателен клапан, пръскачки).
	Въздушна възглавница в смукателната пета.	→ Изчакайте макс. 60 секунди докато помпата се е обезвъздушילה сама; или изключете / включете.
	Задръстен опорен крак / смукателна пета / филтър.	→ Извадете щепсела и почистете филтъра (виж 6. Техническо обслужване).
	Нивото на водата при въвеждане в експлоатация е под минималното ниво на водата.	→ Потопете помпата по-дълбоко.
Помпата не тръгва или спира внезапно по време на работа	Защитният термо-прекъсвач е изключил помпата поради прегряване.	→ Извадете щепсела и почистете филтъра (виж 6. Техническо обслужване). Внимавайте за макс. температура на течността (35°C).
	Помпата няма ток.	→ Проверете предпазилите и връзките.
Помпата работи, но дебита внезапно пада	Задръстен опорен крак / смукателна пета / филтър.	→ Извадете щепсела и почистете филтъра (виж 6. Техническо обслужване).
Само при 1742: Помпата се включва и изключва случайно	Поради нехерметичност се е задействала защитата срещу нехерметичност.	→ Проверете телескопичния удължител, маркуча и пръскачките и отстранете нехерметичността.



При други повреди Ви молим да се свържете с центъра за сервизно обслужване на GARDENA. Ремонти имат право да извършват само сервизните служби на GARDENA или оторизирани търговци на GARDENA.

8. Технически данни

Арт.	1740 (4000/2)	1742 (4000/2 automatic)
Номинална мощност	500 W	500 W
Макс. дебит	4.000 л/ч	4.000 л/ч
Макс. налягане/ макс. напорна височина	2,0 бар / 20 м	2,0 бар / 20 м
Макс. дълбочина на потапяне	7 м	7 м
Височина на включване с/ без фиксиращо устройство	около 35 см / около 57 см	–
Височина на изключване с/ без фиксиращо устройство	около 13 см / около 25 см	–
Налягане при включване	–	около 1,3 бар
Минимално ниво на водата при въвеждане в експлоатация	около 4,5 см	около 4,5 см
Захранващ кабел	10 м H05 RNF	10 м H05 RNF
Тегло без кабел	около 4,8 кг	около 5,0 кг
Макс. температура на водата	35 °C	35 °C
Напрежение/ честота на мрежата	220 – 240 V AC / 50 Hz	220 – 240 V AC / 50 Hz

9. Сервиз / Гаранция

Гаранция:

Фирма GARDENA дава за този продукт 2 години гаранция (от датата на продажба). Това гаранционно обслужване се отнася за всички съществени дефекти на уреда, които може да се докаже, че са причинени от грешка в материала или производствена грешка. Гаранционното обслужване се осъществява посредством предоставянето на изправен уред или безплатен ремонт по наш избор, ако са следните условия:

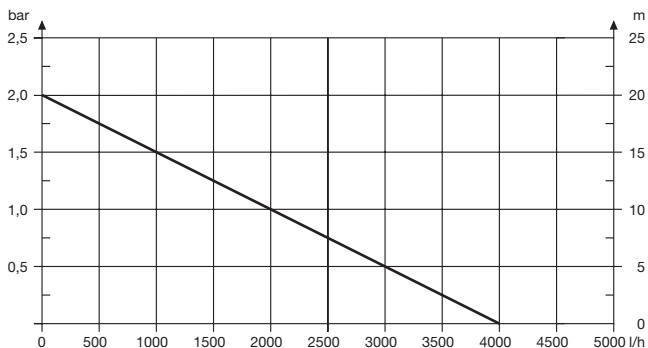
- Уредът е бил използван правилно и в съответствие с препоръките в инструкцията за експлоатация.
- Не е правен опит от купувача или трето лице да бъде ремонтиран уреда.

Бързоизносващите се части: колело на помпата и филтър са изключени от гаранцията.

Тази гаранция на производителя не се отнася за съществуващите изисквания по гаранционното обслужване на търговеца / продавача.

Моля, в случай на гаранционно обслужване изпратете за наша сметка повредения уред заедно с копие от касовата бележка и описание на повредата, на адреса на сервизната фирма изписан на обратната страна.

Pumpen-Kennlinien
Performance characteristics
Courbes de performance
Prestatiegrafiek
Kapacitetskurva
Ydelses karakteristika
Pumpun ominaiskäyrä
Pumpekarakteristikk
Curva di rendimento
Curva característica
de la bomba
Características de
performance
Charakterystyka pompy
Szivattyú-jelleggörbe
Charakteristika čerpadla
Charakteristiky čerpadla
Χαρακτηριστικό διάγραμμα
Характеристика насоса
Karakteristika črpalka
Obilježja pumpe
Karakteristika pumpe
Крива характеристики
насоса
Caracteristică pompă
Помпа karakter eğrisi
Помпена характеристика
Fuqia e pompës
Pumba karakteristik
Siurblio charakteristinė kreivė
Sūkņa raksturlīkne



D Produkthaftung

Wir weisen ausdrücklich darauf hin, dass wir nach dem Produkthaftungsgesetz nicht für durch unsere Geräte hervorgerufene Schäden einzustehen haben, sofern diese durch unsachgemäße Reparatur verursacht oder bei einem Teileaustausch nicht unsere originale GARDENA Teile oder von uns freigegebene Teile verwendet wurden und die Reparatur nicht vom GARDENA Service oder dem autorisierten Fachmann durchgeführt wird. Entsprechendes gilt für Ergänzungssteile und Zubehör.

GB Product Liability

We expressly point out that, in accordance with the product liability law, we are not liable for any damage caused by our units if it is due to improper repair or if parts exchanged are not original GARDENA parts or parts approved by us, and, if the repairs were not carried out by a GARDENA Service Centre or an authorised specialist. The same applies to spare parts and accessories.

F Responsabilité

Nous vous signalons expressément que GARDENA n'est pas responsable des dommages causés par ses appareils, dans la mesure où ces dommages seraient causés suite à une réparation non conforme, dans la mesure où, lors d'un échange de pièces, les pièces d'origine GARDENA n'auraient pas été utilisées, ou si la réparation n'a pas été effectuée par le Service Après-Vente GARDENA ou l'un des Centres SAV agréés GARDENA. Ceci est également valable pour tout ajout de pièces et d'accessoires autres que ceux préconisés par GARDENA.

NL Productaansprakelijkheid

Wij wijzen er nadrukkelijk op, dat wij op grond van de wet aansprakelijkheid voor producten niet aansprakelijk zijn voor schade ontstaan door onze apparaten, indien deze door onvakkundige reparatie veroorzaakt zijn, of er bij het uitwisselen van onderdelen geen gebruik gemaakt werd van onze originele GARDENA onderdelen of door ons vrijgegeven onderdelen en de reparatie niet door de GARDENA technische dienst of de bevoegde vakman uitgevoerd werd. Ditzelfde geldt voor extra-onderdelen en accessoires.

S Produktansvar

Tillverkaren är inte ansvarig för skada som orsakats av produkten om skadan beror på att produkten har reparerats felaktigt eller om, vid reparation eller utbyte, andra än Original GARDENA reservdelar har använts. Samma sak gäller för kompletteringsdelar och tillbehör.

DK Produktansvar

Vi gør udtrykkeligt opmærksom på, at vi i henhold til produktansvarsloven ikke er ansvarlige for skader forårsaget af vores udstyr, såfremt det sker på grund af uautoriserede reparationer eller hvis dele er skiftet ud og der ikke er anvendt originale GARDENA dele eller dele godkendt af os, eller hvis reparationerne ikke er udført af GARDENA-service eller en autoriseret fagmand. Det samme gælder for ekstra udstyr og tilbehør.

FI Tuotevastuu

Korostamme nimenomaan, että tuotevastuulain nojalla emme ole vastuussa laitteistamme johtuneista vahingoista, mikäli nämä ovat aiheutuneet epäasianmukaisesta korjauksesta tai osia vaihdettaessa ei ole käytetty alkuperäisiä GARDENA-varaosia tai hyväksymiämme osia ja korjauksen on suorittanut muu kuin GARDENA-huoltokeskus tai valtuuttamamme ammattihenkilö. Tämä pätee myös lisäksiin ja lisävarusteisiin.

I Responsabilità del prodotto

Si rende espressamente noto che, conformemente alla legislazione sulla responsabilità del prodotto, non si risponde di danni causati da nostri articoli se originati da riparazioni eseguite non correttamente o da sostituzioni di parti effettuate con materiale non originale GARDENA o comunque da noi non approvato e, in ogni caso, qualora l'intervento non venga eseguito da un centro assistenza GARDENA o da personale specializzato autorizzato. Lo stesso vale per le parti complementari e gli accessori.

E Responsabilidad de productos

Advertimos que conforme a la ley de responsabilidad de productos no nos responsabilizamos de daños causados por nuestros aparatos, siempre y cuando dichos daños hayan sido originados por arreglos o reparaciones indebidas, por recambios con piezas que no sean piezas originales GARDENA o bien piezas no autorizadas por nosotros, así como en aquellos casos en que la reparación no haya sido efectuada por un Servicio Técnico GARDENA o por un técnico autorizado. Lo mismo es aplicable para las piezas complementarias y accesorios.

P Responsabilidade sobre o produto

Queremos salientar que segundo a lei da responsabilidade do fabricante, nós não nos responsabilizaremos por danos causados pelo nosso equipamento, quando estes ocorrerem em decorrência de reparações inadequadas ou da substituição de peças por peças não originais da GARDENA, ou peças não autorizadas.

A responsabilidade tornar-se-à nula também depois de reparações realizadas por oficinas não autorizadas pela GARDENA. Esta restrição valerá também para peças adicionais e acessórios.

PL Odpowiedzialność za produkt

Zwracamy Państwu uwagę, że nie ponosimy odpowiedzialności za uszkodzenia naszych maszyn, bądź szkody spowodowane ich wadliwym funkcjonowaniem, powstałe na skutek nieprawidłowo przeprowadzonych napraw lub użycia nieoryginalnych części zamiennych. Naprawy winny być przeprowadzane tylko przez punkty serwisowe Husqvarna lub autoryzowane serwisy. Dotyczy to również części uzupełniających i oprzyrządowania.

H Termékszavatosság

Nyomatékosan utalunk arra a tényre, hogy a termékszavatossági törvény szerint nem kell jótállást vállalnunk azokra a károokra, amelyeket nem a mi készülékeink okoztak, ha ezeket álszzerűen javítás okozta vagy egy alkatrész kicserélésénél nem a mi eredeti GARDENA alkatrészeinket vagy általunk engedélyezett alkatrészeket használtak fel és a javítást nem a GARDENA szerviz vagy egy erre felhatalmazott szakember végezte. Hasonlóképpen érvényes ez a kiegészítő alkatrészekre és tartozékokra is.

CZ Odpovědnost za výrobek

Výslovně upozorňujeme na to, že podle zákona o odpovědnosti za výrobek neneseme odpovědnost za škody způsobené našimi přístroji, pokud byly způsobené neodbornou opravou nebo použitím jiných než našich originálních náhradních dílů GARDENA nebo námi schválených dílů a neprovedením opravy servisem GARDENA nebo autorizovaným odborníkem. Odpovídající platí i pro doplňkové díly a příslušenství.

SK Predmet záruky

Upozorňujeme dôrazne na to, že podľa zákona o poskytovaní záruk nezodpovedáme za škody spôsobené našimi výrobkami, v prípade, že boli boli vyvolané neodbornými opravami, výmenou dielcov, ktoré nepatria k originálnym dielom GARDENA alebo neboli nami schválené a rovnako boli spôsobené servisnými zásahmi, ktoré neboli vykonané servisom GARDENA alebo autorizovaným odborníkom. Rovnako to platí pre doplnky a príslušenstvo.

GR Ευθύνη για το προϊόν

Σας υπενθυμίζουμε ρητά, ότι σύμφωνα με το νόμο περί ευθύνης για τα προϊόντα δεν ευθυνόμαστε για ενδεχόμενες βλάβες που προκαλούνται από τις συσκευές μας, εφόσον οφείλονται σε μία ακατάλληλη επισκευή ή σε μια αντικατάσταση τμημάτων για την οποία δεν έχουν χρησιμοποιηθεί τα πρωτότυπα ανταλλακτικά της GARDENA ή τα από μας εγκεκριμένα ανταλλακτικά και σε περίπτωση που δεν εκτελείται η επισκευή από το Τμήμα Εξυπηρέτησης Πελατών της GARDENA ή από έναν εξουσιοδοτημένο εξειδικευμένο τεχνίτη. Το ίδιο ισχύει για εξαρτήματα και συμπληρωματικά τμήματα.

SLO Jamstvo za izdelek

Pismo poudarjamo, da po zakonu jamstva za izdelek nismo odgovorni za škodo, ki bi nastala zaradi uporabe našega izdelka, prav tako tudi ne za škodo ki bi nastala zaradi nepravilnega popravila izdelka ali pri napačni zamenjavi delov, ki niso originalni deli GARDENA ali pri uporabi z naše strani potrjenih delov, ki pa niso bili vgrajeni v servisu GARDENA ali v naši pooblašteni servisni službi. Enako velja tudi za nadomestne dele in opremo.

HR Odgovornost za proizvod

Izričito napominjemo da u skladu sa Zakonom o odgovornosti za proizvode nismo odgovorni za štete uzrokovane našim uređajima ako su one izazvane nestručnim popravkom ili u slučaju zamjene dijelova nisu korišteni originalni GARDENA dijelovi ili dijelovi koje smo odobrili i popravak nije izvršio GARDENA servis ili ovlašteni stručnjak. Isto vrijedi i za dodatne dijelove i pribor.

RO Responsabilitatea legala a produsului

Menționăm în mod expres ca, în concordanță cu responsabilitatea legală a produsului, nu suntem răspunzători de nici un accident provocat de produsele noastre dacă se datorează reparării necorespunzătoare sau dacă piesele de schimb nu sunt originale GARDENA sau aprobate de GARDENA, sau dacă reparațiile nu au fost efectuate de un Centru de Service GARDENA sau un specialist autorizat. Aceleași prevederi se aplică și pieselor de schimb și accesoriilor.

BG Отговорност за качество

Изрично подчертаваме, че съгласно закона за отговорност за качество, ние не носим отговорност за вредите причинени от нашите уреди, ако същите са причинени от неправилен ремонт или при подмяната на части не са използвани оригинални части на GARDENA или части одобрени от нас и ремонта не е извършен от сервиз на GARDENA или оторизиран специалист. Същото важи за допълнителните части и принадлежности.

EST Tootevastutus

Juhime teie tähelepanu sellele, et tootevastutusseaduse kohaselt ei vastuta me meie seadmete poolt põhjustatud kahjude eest, kui need on tekkinud asjatundmatu paranduse tagajärjel või kui detaili vahetamisel ei kasutatud GARDENA originaalvaruosi ega meie poolt kasutada lubatud varuosia ja kui parandustööd ei ole teinud GARDENA klienditeenindusspetsialistid ega meie volitatud spetsialistid. Sama kehtib lisadetailide ja tarvikute kohta.

LT Atsakomybė už produkciją

Nurodome, kad remdamiesi Atsakomybės už produkciją įstatymu, neatšakome už nuostolius, sukeltus mūsų prietaisy, jei jie atsirado dėl netinkamo remonto, arba, jei keičiant dalis, buvo naudojamasi neoriginalios GARDENA dalys arba dalys, kurių mes neleidome naudoti, o remontą atliko ne GARDENA servisas arba neįgaliotasis specialistas. Tas pats galioja papildomoms dalims ir priedams.

LV Produkta atbildība

Mēs skaidri norādām uz to, ka saskaņā ar Produktu atbildības likumu, mēs neatbildam par mūsu iekārtu radītiem zaudējumiem, ciktāl tos ir izraisījis neatbilstošs remonts vai daļu nomaiņa ar neoriginālām GARDENA daļām vai ne ar mūsu norādītajām detaļām un remontu nav veicis GARDENA serviss vai pilnvarots speciālists. Tas pats attiecas uz papildinošajām daļām un piederumiem.

<p>D EG-Konformitätserklärung Der Unterzeichnete Husqvarna AB, 561 82 Huskvarna, Sweden bestätigt, dass die nachfolgend bezeichneten Geräte in der von uns in Verkehr gebrachten Ausführung die Anforderungen der harmonisierten EU-Richtlinien, EU-Sicherheitsstandards und produktspezifischen Standards erfüllen. Bei einer nicht mit uns abgestimmten Änderung der Geräte verliert diese Erklärung ihre Gültigkeit.</p>	<p>H EU-Megfelelőeségi nyilatkozat Alulírott, a Husqvarna AB, 561 82 Huskvarna, Sweden igazolja azt, hogy az alábbiakban megnevezett készülékek, az általunk forgalomba hozott kivételben teljesítik a harmonizációs EU-irányelvek, az EU biztonsági szabványok és a termékre jellemző szabványok követelményeit. Ha a készülékeken a mi beleegyezésünk nélkül változtatást végeznek, akkor ez a nyilatkozat érvényét veszti.</p>
<p>GB EU Declaration of Conformity The undersigned Husqvarna AB, 561 82 Huskvarna, Sweden hereby certifies that, when leaving our factory, the units indicated below are in accordance with the harmonised EU guidelines, EU standards of safety and product specific standards. This certificate becomes void if the units are modified without our approval.</p>	<p>CZ Prohlášení o shodě EU Podepsaný Husqvarna AB, 561 82 Huskvarna, Sweden potvrzuje, že dále uvedené přístroje v námi do provozu uvedeném provedení splňují požadavky harmonizovaných směrnic EU, bezpečnostních norem EU a norem specifických pro výrobek. Při námi neschválené změně přístrojů ztrácí toto prohlášení platnost.</p>
<p>F Certificat de conformité aux directives européennes Le constructeur, soussigné : Husqvarna AB, 561 82 Huskvarna, Sweden déclare qu'à la sortie de ses usines le matériel neuf désigné ci-dessous étai conforme aux prescriptions des directives européennes énoncées ci-après et conforme aux règles de sécurité et autres règles qui lui sont applicables dans le cadre de l'Union européenne. Toute modification portée sur ce produit sans l'accord express de GARDENA supprime la validité de ce certificat.</p>	<p>SK EU-Vyhlasenie o zhode Nižšie uvedená firma Husqvarna AB, 561 82 Huskvarna, Sweden vyhlasuje, že uvedené zariadenia, ktoré uviedla na trh v tomto vyhotovení, spĺňajú požiadavky harmonizovaných smerníc EU, bezpečnostných noriem EU a noriem špecifických pre výrobok. Pri zmene zariadenia, ktorá nebola odsúhlasená výrobcom stráca toto vyhlásenie platnosť.</p>
<p>NL EU-overeenstemmingsverklaring Ondergetekende Husqvarna AB, 561 82 Huskvarna, Sweden bevestigt, dat de volgende genoemde apparaten in de door ons in de handel gebrachte uitvoering voldoen aan de eis van, en in overeenstemming zijn met de EU-richtlijnen, de EU-veiligheidsstandaard en de voor het product specifieke standaard. Bij een niet met ons afgestemde verandering aan de apparaten verliest deze verklaring haar geldigheid.</p>	<p>GR Δήλωση Συμμόρφωσης προς τις Οδηγίες της ΕΕ Η υπογράφουσα Husqvarna AB, 561 82 Huskvarna, Sweden δηλώνει, ότι τα εξής αναφερόμενα εκδοόμενα από την εταιρία μας προϊόντα ανταποκρίνονται σε όλες τις εναρμονισμένες προδιαγραφές της ΕΕ, στα πρότυπα ασφαλείας της ΕΕ και στα ειδικά για το προϊόν πρότυπα. Σε μία μη συμφωνημένη με την εταιρία μας τροποποίηση των συσκευών αυτή η δήλωση χάνει την ισχύ της.</p>
<p>S EU Tillverkarintyg Undertecknad firma Husqvarna AB, 561 82 Huskvarna, Sweden intygar härmed att nedan nämnda produkter överensstämmer med EU:s direktiv, EU:s säkerhetsstandard och produktspecifikation. Detta intyg upphör att gälla om produkten ändras utan vårt tillstånd.</p>	<p>SLO EU-izjava o skladnosti Podpisani proizvajalca «Husqvarna AB, 561 82 Huskvarna, Sweden» s podpisom potrjuje, da sledeće opisana naprava, ki smo jo poslali na tržišče izpolnjuje zahteve harmoniziranih standardov ES-smernic, ES-varnostnih standardov in izdelku specifičnih standardov. V primeru spremembe na navpi brez našega pisnega dovoljenja ta izjava izgubi svoj pomen in veljavnost.</p>
<p>DK EU Overensstemmelse certifikat Undertegnede Husqvarna AB, 561 82 Huskvarna, Sweden bekræfter hermed, at enheder listede herunder, ved afsendelse fra fabrikken, er i overensstemmelse med harmoniserede EU retningslinjer, EU sikkerheds standarder og produkt specifikations standarder. Dette certifikat træder ud af kraft hvis enhederne er ændret uden vor godkendelse.</p>	<p>HR Izjava o skladnosti EU-a Dolje potpisana tvrtka Husqvarna AB, 561 82 Huskvarna, Sweden ovime potvrđuje da dolje navedeni uređaji u izvedbi plaširanoj na tržište ispunjavaju zahtjeve harmoniziranih EU smjernica, EU sigurnosnih normi i normi za određene proizvode. Ova izjava postaje ništavna u slučaju izmjene uređaja koje nismo odobrili.</p>
<p>FI EU-yhdenmukaisuusvakuutus Allekirjoittanut Husqvarna AB, 561 82 Huskvarna, Sweden vakuuttaa, että alla mainittu laitteet täyttävät tehtaaltamme lähtiesään yhdenmukaisistettujen EU-direktiivien, EU-turvallisuustandardien ja tuotekohtaisten standardien vaatimukset. Laitteisiin tehyd muutokset, joista ei ole sovittu kanssamme, joutavat tämän vakuutuksen raukaamiseen.</p>	<p>RO UE-Certificat de conformitate Prin prezenta Husqvarna AB, 561 82 Huskvarna, Sweden, certifica faptul ca, in momentul in care produsele mentionate mai jos ies din fabrica sunt in concordanta cu directivele UE, standardele de siguranta UE si standardele specifice ale produsului UE. Acest certificat devine nul in cazul modificării aparatului fără aprobarea noastră.</p>
<p>I Dichiarazione di conformità alle norme UE La sottoscritta Husqvarna AB, 561 82 Huskvarna, Sweden certifica che il prodotto qui di seguito indicato, nei modelli da noi commercializzati, è conforme alle direttive armonizzate UE nonché agli standard di sicurezza e agli standard specifici di prodotto. Qualunque modifica apportata al prodotto senza nostra specifica autorizzazione invalida la presente dichiarazione.</p>	<p>BG ЕС-Декларация за съответствие Подписаната фирма Husqvarna AB, 561 82 Huskvarna, Sweden декларира, че описаните по-долу уреди, пуснати в продажба съгласно нашата спецификация, изпълняват изискванията на хармонизираните ЕС-директиви, ЕС-стандарти за безопасност и специфични производствени стандарти. При промяна на уреда, която не е съгласувана с нас, тази декларация губи своята валидност.</p>
<p>E Declaración de conformidad de la UE El que suscribe Husqvarna AB, 561 82 Huskvarna, Sweden declara que la presente mercancía, objeto de la presente declaración, cumple con todas las normas de la UE, en lo que a normas técnicas, de homologación y de seguridad se refiere. En caso de realizar cualquier modificación en la presente mercancía sin nuestra previa autorización, esta declaración pierde su validez.</p>	<p>EST Eli vastavusdeklaratsioon Allkirjutanud Husqvarna AB, 561 82 Huskvarna, Sweden kinnitab, et kirjeldatud seade vastab meie poolt riigusse viidud kujul ELi harmoniseeritud direktiividele, ELi ohutusstandarditele ja tootega seotud standarditele. Meiega kooskõlastamata muudatus tegemise korral seadmel kaotab see deklaratsioon kehtivuse.</p>
<p>P Certificado de conformidad da UE Os abaixo mencionados Husqvarna AB, 561 82 Huskvarna, Sweden, por este meio certificam que ao sair da fábrica os aparelhos abaixo mencionados estão de acordo com as direttrizes harmonizadas da UE, padrões de segurança e de produtos específicos. Este certificado ficará nulo se as unidades forem modificadas sem a nossa aprovação.</p>	<p>LT ES Atitikties deklaracija Pasirašanti nurodė Husqvarna AB, 561 82 Huskvarna, Sweden patvirtina, kad žemiau įvardyti prietaisai ir jų modeliai, kurie buvo pagaminti mūsų gamyklose atitinka ES direktyvas, ES saugumo standartus ir specifinius gaminių standartus. Atlikus bet kokį prietaiso pakeitimą, kuris nėra suderintas su mumis, ši deklaracija praranda galiojimą.</p>
<p>PL Deklaracja zgodności Unii Europejskiej Husqvarna AB, 561 82 Huskvarna, Sweden potwierdza, że poniżej określone urządzenia w wersji oferowanej przez nas do sprzedaży spełniają wymagania zharmonizowanych dyrektyw Unii Europejskiej, standardu bezpieczeństwa Unii Europejskiej i standardu specyficznego dla tego typu produktów. W przypadku zmiany urządzenia, która nie została z nami uzgodniona, niniejsza deklaracja traci moc obowiązującą.</p>	<p>LV ES-atbilstības deklarācija Parakstīstusies Husqvarna AB, 561 82 Huskvarna, Sweden, Vācija apstiprina, ka sekojoši apzīmētās iekārtas, kurās mēs izplatām, savā izpildījumā atbilst harmonizētajām ES direktīvām, ES drošības standartiem un produkta specifiskajiem standartiem. Ar mūsu neapstiprinātām izmaiņām iekārtā šī deklarācija zaudē savu derīgumu.</p>

Deutschland / Germany

GARDENA GmbH
Central Service
Hans-Lorenser-Straße 40
D-89079 Ulm
Produktfragen:
(+49) 731 490-123
Reparaturen:
(+49) 731 490-290
service@gardena.com

Albania

COBALT Sh.p.k.
Rr. Sriti Kodra
1000 Tirana

Argentina

Husqvarna Argentina S.A.
Av.del Libertador 5954 –
Piso 11 – Torre B
C1422ARF Buenos Aires
Phone: (+54) 11 5194 5000
info.gardena@
ar.husqvarna.com

Armenia

Garden Land Ltd.
61 Tigran Mets
0005 Yerevan

Australia

Husqvarna Australia Pty. Ltd.
Locked Bag 5
Central Coast BC
NSW 2252
Phone: (+61) (0) 2 4352 7400
customer.service@
husqvarna.com.au

Austria / Österreich

Husqvarna Austria GmbH
Industriezeile 36
4010 Linz
Tel.: (+43) 732 77 01 01-485
service.gardena@
husqvarnagroup.com

Azerbaijan

Firm Progress
a. Aliyev Str. 26A
1052 Baku

Belgium

GARDENA Belgium NV/SA
Sterrebeekstraat 163
1930 Zaventem
Phone: (+32) 27 20 92 12
Mail: info@gardena.be

Bosnia / Herzegovina

SILK TRADE d.o.o.
Industrijska zona Bukva bb
74260 Tešanj

Brazil

Husqvarna do Brasil Ltda
Av. Francisco Matarazzo,
1490 – 19º andar
São Paulo – SP
CEP: 05001-903
Tel: 0800-112252
marketing.br.husqvarna@
husqvarna.com.br

Bulgaria

Хускварна България ЕООД
Бул. „Андрей Липчев“ № 72
1799 София
Тел.: (+359) 02/9753076
www.husqvarna.bg

Canada / USA

GARDENA Canada Ltd.
100 Summerlea Road
Brampton, Ontario L6T 4X3
Phone: (+1) 905 972 9330
info@gardenacanada.com

Chile

Maquinarias Agroforestales
Ltda. (Maga Ltda.)
Santiago, Chile
Avda. Chesterton
8355 comuna Las Condes
Phone: (+56) 2 202 4417
Dalton@maga.cl
Zipcode: 7560330

Temuco, Chile

Avda. Valparaiso # 01466
Phone: (+56) 45 222 126
Zipcode: 4780441

China

Husqvarna (China) Machinery
Manufacturing Co., Ltd.
No. 1355, Jia Xin Rd.,
Ma Lu Zhen, Jia Ding Dist.,
Shanghai
201801
Phone: (+86) 21 59159629
Domestic Sales
www.gardena.com.cn

Colombia

Husqvarna Colombia S.A.
Calle 18 No. 68 D-31, zona
Industrial de Montevideo
Bogotá, Cundinamarca
Tel. 571 2922700 ext. 105
jairo.salazar@
husqvarna.com.co

Costa Rica

Compania Exim
Euroberoamericana S.A.
Los Colegios, Moravia,
200 metros al Sur del Colegio
Saint Francis – San José
Phone: (+506) 297 6883
exim_euro@racsa.co.cr

Croatia

SILK ADRIA d.o.o.
Josipa Lončara 3
10090 Zagreb
Phone: (+385) 1 3794 580
silk.adria@zg1.com.hr

Cyprus

Med Marketing
17 Digeni Akritia Ave
P.O. Box 27017
1641 Nicosia

Czech Republic

Husqvarna Česko s.r.o.
Türkova 2319/5b
149 00 Praha 4 – Chodov
Bezplatná infolinka:
800 100 425
servis@cz.husqvarna.com

Denmark

GARDENA / Husqvarna
Consumer Outdoor Products
Salgsafdelning Danmark
Box 9003
S-200 39 Malmö
info@gardena.dk

Dominican Republic

BOSQUESA, S.R.L
Carretera Santiago Licey
Km. 5 ½
Esquina Copal II.
Santiago
Dominican Republic
Phone: (+809) 736-0333
joserbosquesa@claro.net.do

Ecuador

Husqvarna Ecuador S.A.
Arupos E1-181 y 10 de
Agosto Quito, Pichincha
Tel.: (+593) 22800739
francisco.jacomte@
husqvarna.com.ec

Estonia

Husqvarna Eesti OÜ
Consumer Outdoor Products
Kesk tee 10, Aaviku küla
Rae vald
Harju maakond
75305 Estonia
kontakt.etj@husqvarna.ee

Finland

Oy Husqvarna Ab
Consumer Outdoor Products
Lauttarhankatu 8 B / PL 3
00581 HELSINKI
info@gardena.fi

France

Husqvarna France
9/11 Allée des pierres mayettes
92635 Gennevilliers Cedex
France
http://www.gardena.com/fr
N° AZUR: 0 810 00 78 23
(Prix d'un appel local)

Georgia

ALD Group
Beliasvili 8
1159 Tbilisi

Great Britain

Husqvarna UK Ltd
Preston Road
Aycliffe Industrial Park
Newton Aycliffe
Consumer Durham
DL5 6UP
info.gardena@
husqvarna.co.uk

Greece

Π.ΠΑΠΑΔΟΠΟΥΛΟΣ ΑΕΒΕ
Λεωφ. Αθηνών 92
Αθήνα
T.K. 104 02
Ελλάδα
Τηλ. (+30) 210 51 93 100
info@papadopoulos.gr

Hungary

Husqvarna Magyarországi Kft.
Ezred u. 1 - 3
1044 Budapest
Telefon: (+36) 1 251-4161
vevoszolgalat.husqvarna@
husqvarna.hu

Iceland

O. Johnson & Kaaber
Tunguhalssi 1
110 Reykjavik
ooj@okj.is

Ireland

Husqvarna UK Ltd
Preston Road
Aycliffe Industrial Park
Newton Aycliffe
County Durham
DL5 6UP
info.gardena@
husqvarna.co.uk

Italy

Husqvarna Italia S.p.A.
Via Como 72
23868 VALMADRERA (LC)
Phone: (+39) 0341.203.111
info@gardenaitalia.it

Japan

KAKUICHI Co. Ltd.
Sumitomo Realty &
Development Kojimachi
BLDG., 8F
5-1 Nibanncyo
Chiyo-ku
Tokyo 102-0084
Phone: (+81) 33 264 4721
m_ishihara@kaku-ichi.co.jp

Kazakhstan

LAMED Ltd.
155/1, Tazhibayevoi Str.
050060 Almaty
IP Schmidt
Abayavenue 3B
110 005 Kostanay

Korea

Kyung Jin Trading Co.,LTD.
107-4, SunDuk Bld.,
YangJae-dong,
Seocho-gu,
Seoul, (zipcode: 137-891)
Phone: (+82) (0)2 574-6300

Kyrgyzstan

Alye Maki
av. Moladaya Guardir J 3
720014
Bishkek

Latvia

Husqvarna Latvija
Consumer Outdoor Products
Bākužu iela 6
LV-1024 Rīga
info@husqvarna.lv

Lithuania

UAB Husqvarna Lietuva
Consumer Outdoor Products
Ateities pl. 77C
LT-52104 Kaunas
centras@husqvarna.lt

Luxembourg

Magasins Jules Neuberg
39, rue Jacques Stas
Luxembourg-Gasperich 2549
Case Postale No. 12
Luxembourg 2010
Phone: (+352) 40 1401
api@neuberg.lu

Mexico

AFOSA
Av. Lopez Mateos Sur # 5019
Col. La Calma 45070
Zapopan, Jalisco
Mexico
Phone: (+52) 33 3818-3434
icornejo@afosa.com.mx

Moldova

Comel S.R.L.
290A Muncesti Str.
2002 Chisinau

Netherlands

GARDENA Nederland B.V.
Postbus 50176
1305 AD ALMERE
Phone: (+31) 36 521 00 00
info@gardena.nl

Neth. Antilles

Jonka Enterprises N.V.
Sta. Rosa Weg 196
P.O. Box 8200
Curaçao
Phone: (+599) 9 767 66 55
pjm@jonka.com

New Zealand

Husqvarna New Zealand Ltd.
PO Box 76-437
Manukau City 2241
Phone: (+64) (0) 9 9202410
support.nz@husqvarna.co.nz

Norway

GARDENA
Husqvarna Consumer
Outdoor Products
Salgskontor Norge
Kleiverveien 6
1540 Vestby
info@gardena.no

Peru

Husqvarna Perú S.A.
Jr. Ramón Cárcamo 710
Lima 1
Tel: (+51) 1 3320400 ext. 411
juan.remuzgo@
husqvarna.com

Poland

Husqvarna
Poland Spółka z o.o.
ul. Wysockiego 15 b
03-371 Warszawa
Phone: (+48) 22 330 96 00
gardena@husqvarna.pl

Portugal

Husqvarna Portugal, SA
Lagoa - Albarraque
2635 - 595 Rio de Mouro
Tel: (+351) 21 922 85 30
Fax: (+351) 21 922 85 36
info@gardena.pt

Romania

Madex International Srl
Soseaua Odaii 117-123,
RO 013603 Bucuresti, S.1
Phone: (+40) 21 352.76 03
madex@ines.ro

Russia / Россия

ООО „Хускварна“
141400, Московская обл.,
г. Химки,
улица Ленинградская,
владение 39, стр.6
Бизнес Центр
„Химки Бизнес Парк“,
помещение 0B02.04
http://www.gardena.ru

Serbia

Domel d.o.o.
Autoput za Novi Sad bb
11273 Belgrade
Phone: (+381) 11 848 88 12
miroslav.jejina@domel.rs

Singapore

Hy-Ray PRIVATE LIMITED
40 Jalan Pemimpin
02-08 Tat Ann Building
Singapore 577185
Phone: (+65) 6253 2277
shiyang@hyray.com.sg

Slovak Republic

Husqvarna Česko s.r.o.
Türkova 2319/5b
149 00 Praha 4 – Chodov
Bezplatná infolinka:
800 154 044
servis@sk.husqvarna.com

Slovenia

Husqvarna Austria GmbH
Industriezeile 36
4010 Linz
Tel.: (+43) 732 77 01 01-485
service.gardena@
husqvarnagroup.com

South Africa

Husqvarna
South Africa (Pty) Ltd
Postnet Suite 150
Private Bag X6,
Cascades, 3202
South Africa
Phone: (+27) 33 846 9700
info@gardena.co.za

Spain

Husqvarna España S.A.
Calle de Rivas nº 10
28052 Madrid
Phone: (+34) 91 708 05 00
atencioncliente@gardena.es

Suriname

Agrofin n.v.
Verlengde Hogestraat # 22
Phone: (+597) 472426
agrofin@sr.net
Pobox : 2006
Paramaribo

Suriname – South America**Sweden**

Husqvarna AB
S-561 82 Huskvarna
info@gardena.se

Switzerland / Schweiz

Husqvarna Schweiz AG
Consumer Products
Industriestrasse 10
5506 Mägenwil
Phone: (+41) (0) 62 887 37 90
info@gardena.ch

Turkey

GARDENA Dost Diş Ticaret
Müesseslik A.Ş.
Sanayi Cad. Adil Sokak
No: 1/B Kartal
34873 Istanbul
Phone: (+90) 216 38 93 939
info@gardena-dost.com.tr

Ukraine / Україна

ТОВ «Хусварна Україна»
вул. Васильківська, 34,
03022, Київ
Тел. (+38) 044 498 39 02
info@gardena.ua

Uruguay

FELI SA
Entre Rios 1083 CP 11800
Montevideo – Uruguay
Tel: (+598) 22 03 18 44
info@felisa.com.uy

Venezuela

Corporación Casa y Jardín C.A.
Av. Caroní, Edif. Trezmen, PB.
Colinas de Bello Monte.
1500 Caracas.
Tlf: (+58) 212 992 33 22
info@casayjardin.net.ve

1740-20.960.08/1015

© GARDENA
Manufacturing GmbH
D-89070 Ulm
http://www.gardena.com