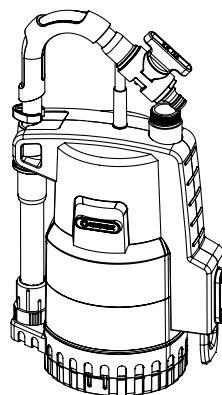


4000/2 Art. 1740

- D Betriebsanleitung**
Regenfasspumpe
-
- GB Operating Instructions**
Rain Water Tank Pump
-
- F Mode d'emploi**
Pompe pour collecteur d'eau de pluie
-
- NL Gebruiksaanwijzing**
Regentonpomp
-
- S Bruksanvisning**
Pumpa för Regnvattentunna
-
- DK Brugsanvisning**
Regnvandspumpe
-
- FI Käyttöohje**
Sadevesipumppu
-
- N Bruksanvisning**
Regnvannstankpumpe
-
- I Istruzioni per l'uso**
Pompa per cisterna
-
- E Instrucciones de empleo**
Bomba para depósitos aguas pluviales
-
- P Manual de instruções**
Bomba para depósito de água de chuva
-
- PL Instrukcja obsługi**
Pompa do deszczówki
-
- H Használati utasítás**
Hordóúrtó szivattyú
-
- CZ Návod k obsluze**
Čerpadlo do sudu



4000/2 automatic Art. 1742

- SK Návod na obsluhu**
Čerpadlo do suda
-
- GR Οδηγίες χρήσης**
Αντλία συλλεκτών βρόχινου νερού
-
- RUS Инструкция по эксплуатации**
Насос для резервуаров с дождевой водой
-
- SLO Navodilo za uporabo**
Potopna črpalka za deževnico
-
- HR Upute za uporabu**
Pumpa za spremnike kišnice
-
- SRB Uputstvo za rad**
BIH Pumpa za rezervoare kišnice
-
- UA Інструкція з експлуатації**
Насос для резервуарів з дощовою водою
-
- RO Instrucțiuni de utilizare**
Pompă pentru rezervor apă de ploaie
-
- TR Kullanma Kılavuzu**
Yağmur Suyu Tankı Pompası
-
- BG Инструкция за експлоатация**
Помпа за дъждовна вода
-
- AL Manual përdorimi**
Pompë fuçie për ujën e shiut
-
- EST Kasutusjuhend**
Vihmaveemahutipump
-
- LT Eksploatavimo instrukcija**
Lietaus vandens talpyklų siurblys
-
- LV Lietošanas instrukcija**
Lietus ūdens tvertnes sūkņis

GARDENA Čerpadlo do sudu 4000/2 / 4000/2 automatic



Toto je překlad originálního německého návodu k obsluze.

Přečtete si prosím pečlivě návod k obsluze a dodržujte jeho pokyny. Seznamte se pomocí tohoto návodu na provoz s výrobkem, jeho správným používáním a bezpečnostními pokyny.



Přístroj nikdy nepoužívejte, pokud jste unavení nebo nemocní nebo jste pod vlivem alkoholu, drog či léků.

Tento přístroj mohou používat děti od věku 8 let a osoby se sníženými fyzickými, smyslovými nebo mentálními schopnostmi nebo nedostatkem zkušeností a znalostí, pokud jsou pod dohledem nebo byly ohledně bezpečného používání přístroje zaškoleny a rozumí tomu, jaké nebezpečí z toho vyplývá. Děti si s přístrojem nesmějí hrát. Čištění a uživatelskou údržbu nesmí provádět děti bez dohledu. Doporučujeme, aby přístroj používali mladiství až od 16 let.

→ Tento návod k obsluze prosím pečlivě uložte.

Obsah:

1. Oblast použití Vašeho GARDENA čerpadla do sudu	101
2. Bezpečnostní pokyny	102
3. Montáž	102
4. Uvedení do provozu	103
5. Skladování	105
6. Údržba	105
7. Odstraňování poruch	106
8. Technická data	106
9. Servis/Záruka	107

1. Oblast použití Vašeho GARDENA čerpadla do sudu

Určení:

Čerpadlo do dešťového sudu GARDENA je určeno obzvláště k odběru dešťové vody ze sběračů dešťové vody např. ze sběrače dešťové vody GARDENA a k zavlažování pomocí postřikovače.

Čerpadlo může pracovat zcela ponořené pod vodou (je vodotěsně zapouzdřené) a do čerpaného média je lze ponořit až do hloubky 7 m.

Upozorňujeme na následující:



Čerpadlo není určeno k čerpání slané vody, znečištěné vody, leptavých, lehce hořlavých nebo výbušných látek (např. benzín, petrolej, nitratoroztoky), tuků, topných olejů a potravin. Teplota čerpaného média nesmí být vyšší než 35° C.

2. Bezpečnostní pokyny

Elektrická bezpečnost

Čerpadlo musí být napájeno přes proudový chránič (RCD) se jmenovitým vypínacím proudem ne více než 30 mA a nesmí být provozován v nádržích, po kterých se může chodit.

→ Zeptejte se, prosím, odborníka – elektrikáře.

Síťové příводы nesmí mít menší průřez než pryžové kabely se zkratkou H05 RNF. Délka vedení musí činit 10 m.

Používejte pouze prodlužovací kabely schválené podle HD 516.

Zástrčky a spojky musí být chráněny proti střikající vodě.

Ujistěte se, že se elektrické připojení nenachází v oblasti zaplavené vodou.

Zástrčku a síťový kabel chraňte před horkem, olejem a ostrými hranami.

Dbejte síťového napětí. Údaje na typovém štítku musí souhlasit s údaji v síti.

Pokud se v plaveckém bazénu nachází osoby, musí se zástrčka čerpadla bezpodmínečně vytáhnout ze sítě.

Nevytahujte zástrčku ze sítě taháním za kabel, nýbrž za krytku.

K přenášení nebo upevňování čerpadla nepoužívejte napájecí kabel. Pokud chcete čerpadlo ponořit či vytáhnout z vody, uchopte čerpadlo za teleskopickou trubku. Alternativně se může kvůli ponoření, vytažení a zajištění čerpadla připevnit k teleskopické trubce provaz.

Zraková kontrola

Pravidelně kontrolujte přívodní vedení. Pokud je přívodní vedení tohoto přístroje poškozeno, musí být kvůli zajištění bezpečnosti vyměněno výrobcem nebo jeho servisem nebo podobně kvalifikovanou osobou.

Před použitím čerpadla zkontrolujte pohledem, zda není poškozené (hlavně kabel a zástrčku).

Poškozené čerpadlo nikdy nepoužívejte.

Čerpadlo v případě poškození bezpodmínečně nechejte zkontrolovat v servisu firmy GARDENA.

Bezpečnostní pokyny

Dbejte na minimální stav vody podle údajů o čerpadle.

Jen typ 1740: Nenechávejte čerpadlo běžet déle než 10 minut proti uzavřené výtlačné straně.

Teplotní ochranný spínač

Při přetížení dojde díky integrované tepelné pojistce k vypnutí čerpadla. Jakmile se přístroj dostatečně ochladí, motor se automaticky sám rozběhne (viz 7. Odstraňování poruch).

Automatické odvzdušnění

U čerpadla je odvzdušňovací otvor, který má za úkol odstranit případný vzduchový polštář v čerpadle. Pokud hladina vody poklesne pod napojovací závit, vyteče ze šterbiny mezi zapojovacím závitem a pláštěm nepatrné množství vody; pokud hladina vody klesne ještě více, vyteče voda ze spodní části pláště.

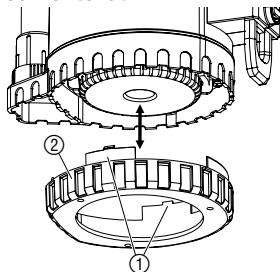
Tento jev neznamená defekt čerpadla, nýbrž slouží k automatickému odvzdušnění.

Nebezpečí! Tento stroj vytváří během provozu elektromagnetické pole. Toto pole může podle okolností ovlivňovat aktivní nebo pasivní lékařské implantáty. Aby se vyloučilo riziko vážného nebo smrtelného zranění, doporučujeme osobám s lékařskými implantáty poradit se ještě před provozem stroje s jejich lékařem nebo výrobcem lékařského implantátu.

Pozor! Při montáži může dojít ke spolknutí drobných částí a hrozí nebezpečí udušení umělohmotným sáčkem. Při montáži zabraňte přítomnosti malých dětí.

3. Montáž

Opěrnou nohu namontovat / odmontovat:



Pokud má být čerpadlo použito pro vyprázdnění ploché nádrže a má být tedy položeno na zemi, může se namontovat opěrná noha, aby čerpadlo nasávalo méně nečistot. Noha je přiložena v balení.

Montáž opěrné nohy:

→ Opěrnou nohu ② zasunout zespoda na čerpadlo tak, až zaklapnou dvě pojistky ①.

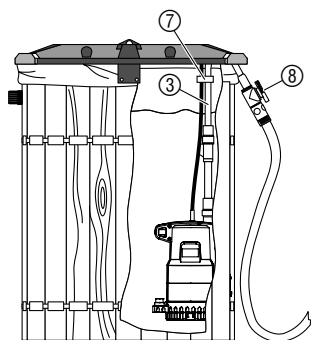
Demontáž opěrné nohy:

→ Obě pojistky ① zatlačit a opěrnou nohu ② z čerpadla vytáhnout.

4. Uvedení do provozu

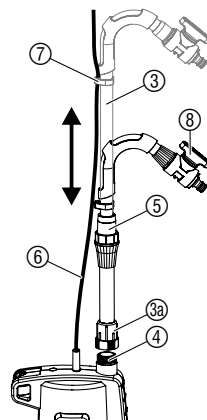
Teleskopická trubka ③ je v transportní poloze nasunuta bočně na čerpadle. Teleskopická trubka je vybavena regulačním ventilem GARDENA. Pro napojení zahradní hadice doporučujeme použít rychlospojku GARDENA: pro 13 mm (1/2") a pro 16 mm (5/8") č.v. 18215, pro 19 mm (3/4") č.v. 18216. Při použití hadicových vedení o světlosti 19-mm-(3/4") je dodávané množství největší.

Vyčerpávání vody z nádrže:



Délka teleskopické trubky ③ by měla být nastavena tak, aby se čerpadlo nedotýkalo dna nádrže. Tím jsou udržovány nečistoty v nádrži dál od čerpadla.

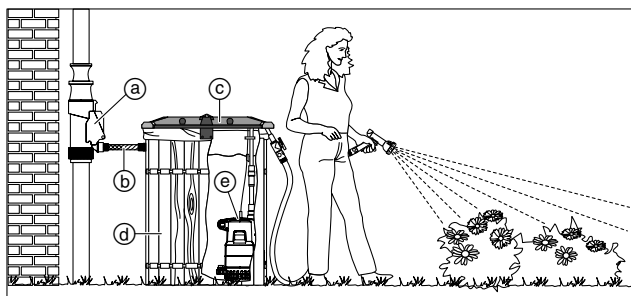
1. Stáhnout teleskopickou trubku ③ umístěnou na boku čerpadla a přišroubovat k přípojce čerpadla ④. Přitom dbát na to, aby ploché těsnění správně dosedlo v přípojovacím závitu ③a teleskopické trubky ③.
2. Uvolnit svěrné pouzdro ⑤ teleskopické trubky ③.
3. Teleskopickou trubku ③ nastavit na výšku nádrže. *Délku teleskopické trubky lze nastavit v rozsahu 73 – 91 cm.*
4. Svěrné pouzdro ⑤ opět dotáhnout.
5. Síťový kabel ⑥ připevnit kabelovým klipem ⑦ k teleskopické trubce ③.
6. Čerpadlo s teleskopickou trubkou ③ zavěsit do nádrže.
7. Síťovou zástrčku zastrčit do zásuvky.
Pozor! Čerpadlo se ihned rozběhne.



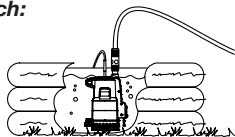
Uzavírací ventil ⑧ splňuje u čerpadla v provozu funkci vodního kohoutu. U otevřeného systému (systém Micro-Drip, postřikovač) nesmí být hadice položena níže než nádrž, protože jinak vytéká voda z nádrže i při vypnutém čerpadle.

Kompletnímu řešení:

- a) GARDENA dešťový sběrný filtr č.v. 3820/3821
- b) GARDENA přípojovací sada č.v. 3815
- c) GARDENA kryt pro dešťový sběrač č.v. 3801/3805
- d) GARDENA dešťový sběrač č.v. 3800/3804
- e) GARDENA čerpadlo do sudu č.v. 1740/1742



Použití v plochých nádržích:



Použití v hlubokých nádržích:

Provoz zařízení systému Micro-Drip:

Pokud postavíte čerpadlo na dešťovou vodu do ploché nádrže, např. pro vypouštění dětského bazénku, odmontujte teleskopickou trubku a místo ní použijte šroubení 33,3 mm (G 1), č.v. 2902/2802. Hadice o průměru 13 mm (1/2"), 16 mm (5/8") nebo 19 mm (3/4") pak napojte pomocí hadicových prvků systému Originál GARDENA, příř. GARDENA Profi System.

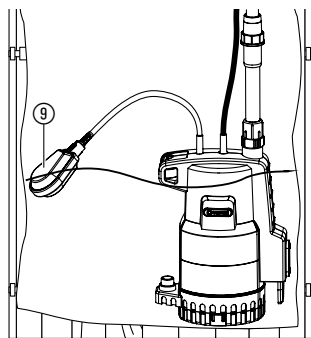
U hlubokých nádrží (do max. 7 m) již nelze čerpadlo zavěsit za teleskopickou trubku. Potom musí být čerpadlo zavěšeno pomocí provazu přivázanému k teleskopické trubce.

Provoz se zařízením se systémem Micro-Drip je možný. Přitom se ale redukuje maximální hodnoty uvedené v listu přiloženému k základnímu přístroji 2000. U typu 1742 se musí odebírat minimálně 90 l/h, protože jinak zareaguje pojistka průsaku.

4000/2 (č.v. 1740):

Aby se čerpadlo při nedostatku vody automaticky vypnulo, musí se plovákový spínač ⑨ volně pohybovat po vodní hladině.

Pojistka chodu nasucho:



Vypínací výška:

Pokud poklesne hladina vody (s namontovanou opěrnou nohou) pod vypínací výšku, vypne plovákový spínač ⑨ automaticky čerpadlo (pojistka proti chodu nasucho).

- Vypínací výška s volným plovákovým spínačem = asi 25 cm.
- Vypínací výška s aretací plovákového spínače = asi 13 cm.

Spínací výška:

Pokud hladina vody vystoupá nad spínací výšku, plovákový spínač ⑨ opět automaticky čerpadlo zapne.

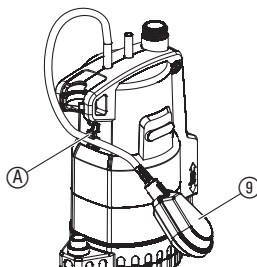
- Spínací výška s volným plovákovým spínačem = asi 57 cm.
- Spínací výška s aretací plovákového spínače = asi 35 cm.

Nastavení zapínací a vypínací výšky:

Maximální spínací výška a minimální vypínací výška (viz 8. Technická data) mohou být nastaveny tak, že se kabel plovákového spínače zatlačí do aretace plovákového spínače.

→ Zatlačte kabel plovákového spínače ⑨ do otvoru aretace plovákového spínače A.

Aby bylo zaručeno zapnutí a vypnutí plovákového spínače, musí být délka kabelu mezi plovákovým spínačem a aretací plovákového spínače minimálně 10 cm.



Automatický provoz:

Pojistka chodu nasucho:

4000/2 automatic (č.v. 1742):

Čerpadlo je automaticky vypnuto, jakmile již není voda odebírána. Zpětný ventil udržuje tlak v hadici tak dlouho, dokud není voda z hadice odebrána. Pokud je voda z hadice odebrána (tlak v hadici klesne pod asi 1,3 bar) čerpadlo se automaticky zapne.

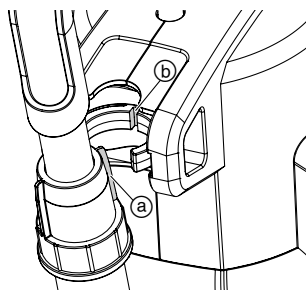
Při nedostatku čerpané kapaliny se čerpadlo automaticky vypne. Čerpadlo se pak spíná v cyklu 30 sek. zap. – 5 sek. vyp. (4 x). Po 1 hod., 5 hod., 24 hod., 24 hod. ... se tento cyklus opakuje. Jakmile je čerpadlo opět minimálně 4,5 cm ve vodě, je čerpadlo opět připraveno k provozu.

Pojistka průsaku:

Při netěsnosti na tlakové straně (např. netěsná tlaková hadice nebo netěsné připojené zařízení) spíná čerpadlo neustále v krátkých intervalech. Pokud čerpadlo sepne a vypne častěji než 7 x za 2 min. (při průsaku menším než 90 l/h), vypne se čerpadlo natrvalo. Když je netěsnost na výstupní straně odstraněna, musí být čerpadlo vytaženo ze zásuvky a opět zapojeno, aby bylo opět schopné provozu.

5. Skladování

Vyřazení z provozu:

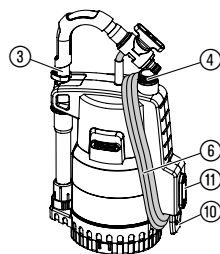


Místo uskladnění musí být nepřístupné pro děti. Čerpadlo musí být chráněno před mrazem.

1. Odšroubovat teleskopickou trubku ③ a čerpadlo vyprázdnit (čerpadlo postavit na hlavu).
2. Čerpadlo skladovat na suchém místě zabezpečeném proti mrazu.

Transportní stav:

1. Odšroubovat teleskopickou trubku ③ a nasunout ji na čerpadlo z boku. Přitom musí pero ⑨ zapadnout do drážky ⑥.
2. Síťový kabel ⑥ navinout na držák kabelu ⑩ a připoj čerpadla ④.



V transportním stavu lze čerpadlo přenášet uchopením za teleskopickou trubku ③. Pro snazší odvíjení síťového kabelu ⑥ zasunout zářezku ⑪ držáku kabelu ⑩ nahoru.

Přístroj nelze vyhodit do normálního domovního odpadu, nýbrž jeho likvidace musí být provedena odborně.

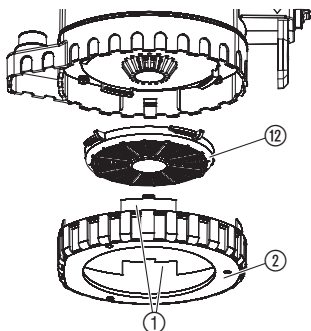
→Důležité: přístroj zlikvidujte prostřednictvím Vašeho komunálního likvidačního střediska.

Likvidace:
(podle směrnice
RL 2012/19/EU)



6. Údržba

Vyčištění filtru:



POZOR! Elektrický proud!

Hrozí nebezpečí úrazu elektrickým proudem.

→ Před údržbou oddělit čerpadlo do dešťového sudu od sítě.

Aby byl zaručen dlouhodobý, bezporuchový provoz, měl by být filtr ⑫ v pravidelných časových intervalech čištěn.

Po čerpání znečištěné vody musí být filtr ihned vyčištěn.

1. Obě pojistky ① zatlačit a opěrnou nohu ② z čerpadla vytáhnout.
2. Filtr ⑫ otočit o 1/4 otáčky doleva a stáhnout (bajonetový uzávěr).
3. Vyčistit filtr ⑫ pod tekoucí vodou.
4. Filtr ⑫ opět namontovat v obráceném pořadí.

7. Odstraňování poruch



POZOR! Elektrický proud!

Hrozí nebezpečí úrazu elektrickým proudem.

→ Před odstraňováním poruch oddělit čerpadlo do dešťového sudu od sítě.

Porucha	Možná příčina	Odstranění
Čerpadlo běží, avšak nečerpá	Vzduch nemůže uniknout, výtláčné potrubí je uzavřené. (Event. přehnutá tlaková hadice).	→ Otevřít tlakové vedení (např. uzavírací ventil, rozprašovací přístroje).
	Vzduchový polštář v sací patce.	→ Vyčkejte max. 60 vteřin než se čerpadlo automaticky odvzdušňovacím ventilem odvzdušní, resp. vypne/zapne.
	Opěrná noha / sací kruh / filtr zanesen.	→ Vytáhněte síťovou zástrčku a vyčistěte filtr (viz 6. Údržba).
	Při uvedení čerpadla do chodu je hladina vody pod minimální úrovní.	→ Čerpadlo ponořte hlouběji.
Čerpadlo nenaskočí nebo zůstává během provozu stát	Tepelná pojistka vypnula čerpadlo z důvodu přehřátí.	→ Vytáhněte síťovou zástrčku a vyčistěte filtr (viz 6. Údržba). Dbejte na max. teplotu čerpaného média (35°C).
	Čerpadlo bez elektrického napájení.	→ Zkontrolujte pojistky a síťové zapojení.
Čerpadlo běží, ale čerpací výkon náhle poklesne	Opěrná noha / sací kruh / filtr zanesen.	→ Vytáhněte síťovou zástrčku a vyčistěte filtr (viz 6. Údržba).
Jen u 1742: Čerpadlo nepravdělně zapíná a vypíná	Pojistka průsaku zareagovala kvůli netěsnosti.	→ Zkontrolovat teleskopickou trubku, hadici a spotřebič a odstranit netěsnosti.



V případě jiných poruch prosíme o kontaktování servisu GARDENA.

Opravy smí provádět pouze servisy GARDENA nebo GARDENOU autorizovaní odborní prodejci.

8. Technická data

Č.v.	1740 (4000/2)	1742 (4000/2 automatic)
Jmenovitý výkon	500 W	500 W
Max. čerpací množství	4.000 l/h	4.000 l/h
Max. tlak / Max. čerpací výška	2,0 bar / 20 m	2,0 bar / 20 m
Max. hloubka ponoru	7 m	7 m
Spínací výška s aretací / bez aretace	asi 35 cm / asi 57 cm	–

Č.v.	1740 (4000/2)	1742 (4000/2 automatic)
Vypínací výška s aretací/ bez aretace	asi 13 cm / asi 25 cm	–
Spínací tlak	–	asi 1,3 bar
Minimální výška hladiny při uvedení do provozu	asi 4,5 cm	asi 4,5 cm
Přípojný kabel	10 m H05 RNF	10 m H05 RNF
Hmotnost bez kabelu	asi 4,8 kg	asi 5,0 kg
Max. teplota čerpaného média	35 °C	35 °C
Síťové napětí/síťová frekvence	220 – 240 V AC / 50 Hz	220 – 240 V AC / 50 Hz

9. Servis/Záruka

Záruka:

V případě uplatnění záruky jsou pro vás servisní práce zdarma.

GARDENA poskytuje na tento výrobek 2 roky záruky (ode dne prodeje). Tato záruka se vztahuje na všechny podstatné nedostatky přístroje, které byly prokazatelně způsobeny vadami materiálu nebo chybami při výrobě. Záruka je zajišťována dodáním náhradního funkčního přístroje nebo bezplatnou opravou zaslaného přístroje podle naší volby, jsou-li zaručeny následující podmínky:

- S přístrojem se zacházelo odborně a dle doporučení návodu k používání.
- Nedošlo k pokusu o opravu přístroje prodejcem ani třetí osobou.

Díly podléhající opotřebení – oběžné kolo a filtr jsou ze záruky vyloučeny.

Tato záruka poskytovaná výrobcem se netýká nároků na záruku existujících vůči obchodníkovi příp. prodejci.

V případě uplatnění záruky pošlete, prosím, vyplaceně vadný přístroj s kopií prodejního dokladu a s popisem závady na adresu servisu, která je uvedena na zadní straně. Po provedení opravy vám přístroj zdarma pošleme zpět.

Smluvní servisní střediska CZ:

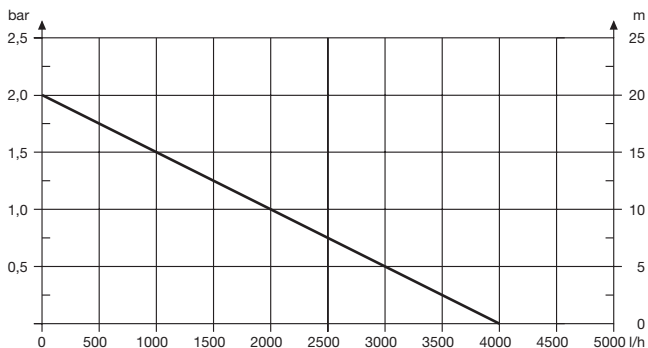
NOBUR s.r.o.
Průmyslová 14/1515
110 00 Praha 10
tel.: 242 405 291
fax: 242 405 293
email.: servis@nobur.cz
www.nobur.cz

Milan Záhumenský – JIRAMI
Lidická 18
715 00 Ostrava-Vítkovice
tel.: 596 615 037
mobil.: 603 519 774
fax: 595 626 557
email.: jirami@seznam.cz
www.jirami.cz

Ing. Tomáš Vajčner
Vlárská 22
627 00 Brno
tel.: 731 150 017
email.: prodej@egardena.cz
www.egardena.cz

KIS PLUS v.o.s.
Želetická 305/3
412 01 Litoměřice
tel.: 416 715 511, 416 715 523
fax: 416 739 115
email.: info@kisplus.cz
www.kisplus.cz

Pumpen-Kennlinien
Performance characteristics
Courbes de performance
Prestatiegrafiek
Kapacitetskurva
Ydelses karakteristika
Pumpun ominaiskäyrä
Pumpekarakteristik
Curva di rendimento
Curva característica
de la bomba
Características de
performance
Charakterystyka pompy
Szivattyú-jelleggörbe
Charakteristika čerpadla
Charakteristiky čerpadla
Χαρακτηριστικό διάγραμμα
Характеристика насоса
Karakteristika črpalka
Obilježja pumpe
Karakteristika pumpe
Крива характеристики
насоса
Caracteristică pompei
Помпа karakter eğrisi
Помпена характеристика
Fuqia e pompës
Pumba karakteristik
Siurblio charakteristinė kreivė
Sūkņa raksturlīkne



D Produkthaftung

Wir weisen ausdrücklich darauf hin, dass wir nach dem Produkthaftungsgesetz nicht für durch unsere Geräte hervorgerufene Schäden einzustehen haben, sofern diese durch unsachgemäße Reparatur verursacht oder bei einem Teileaustausch nicht unsere originale GARDENA Teile oder von uns freigegebene Teile verwendet wurden und die Reparatur nicht vom GARDENA Service oder dem autorisierten Fachmann durchgeführt wird. Entsprechendes gilt für Ergänzungssteile und Zubehör.

GB Product Liability

We expressly point out that, in accordance with the product liability law, we are not liable for any damage caused by our units if it is due to improper repair or if parts exchanged are not original GARDENA parts or parts approved by us, and, if the repairs were not carried out by a GARDENA Service Centre or an authorised specialist. The same applies to spare parts and accessories.

F Responsabilité

Nous vous signalons expressément que GARDENA n'est pas responsable des dommages causés par ses appareils, dans la mesure où ces dommages seraient causés suite à une réparation non conforme, dans la mesure où, lors d'un échange de pièces, les pièces d'origine GARDENA n'auraient pas été utilisées, ou si la réparation n'a pas été effectuée par le Service Après-Vente GARDENA ou l'un des Centres SAV agréés GARDENA. Ceci est également valable pour tout ajout de pièces et d'accessoires autres que ceux préconisés par GARDENA.

NL Productaansprakelijkheid

Wij wijzen er nadrukkelijk op, dat wij op grond van de wet aansprakelijkheid voor producten niet aansprakelijk zijn voor schade ontstaan door onze apparaten, indien deze door onvakkundige reparatie veroorzaakt zijn, of er bij het uitwisselen van onderdelen geen gebruik gemaakt werd van onze originele GARDENA onderdelen of door ons vrijgegeven onderdelen en de reparatie niet door de GARDENA technische dienst of de bevoegde vakman uitgevoerd werd. Ditzelfde geldt voor extra-onderdelen en accessoires.

S Produktansvar

Tillverkaren är inte ansvarig för skada som orsakats av produkten om skadan beror på att produkten har reparerats felaktigt eller om, vid reparation eller utbyte, andra än Original GARDENA reservdelar har använts. Samma sak gäller för kompletteringsdelar och tillbehör.

DK Produktansvar

Vi gør udtrykkeligt opmærksom på, at vi i henhold til produktansvarsloven ikke er ansvarlige for skader forårsaget af vores udstyr, såfremt det sker på grund af uautoriserede reparationer eller hvis dele er skiftet ud og der ikke er anvendt originale GARDENA dele eller dele godkendt af os, eller hvis reparationerne ikke er udført af GARDENA-service eller en autoriseret fagmand. Det samme gælder for ekstra udstyr og tilbehør.

FI Tuotevastuu

Korostamme nimenomaan, että tuotevastuulain nojalla emme ole vastuussa laitteistamme johtuneista vahingoista, mikäli nämä ovat aiheutuneet epäasianmukaisesta korjauksesta tai osia vaihdettaessa ei ole käytetty alkuperäisiä GARDENA-varaosia tai hyväksymiämme osia ja korjauksen on suorittanut muu kuin GARDENA-huoltokeskus tai valtuuttamamme ammattihenkilö. Tämä pätee myös lisäksiin ja lisävarusteisiin.

I Responsabilità del prodotto

Si rende espressamente noto che, conformemente alla legislazione sulla responsabilità del prodotto, non si risponde di danni causati da nostri articoli se originati da riparazioni eseguite non correttamente o da sostituzioni di parti effettuate con materiale non originale GARDENA o comunque da noi non approvato e, in ogni caso, qualora l'intervento non venga eseguito da un centro assistenza GARDENA o da personale specializzato autorizzato. Lo stesso vale per le parti complementari e gli accessori.

E Responsabilidad de productos

Advertimos que conforme a la ley de responsabilidad de productos no nos responsabilizamos de daños causados por nuestros aparatos, siempre y cuando dichos daños hayan sido originados por arreglos o reparaciones indebidas, por recambios con piezas que no sean piezas originales GARDENA o bien piezas no autorizadas por nosotros, así como en aquellos casos en que la reparación no haya sido efectuada por un Servicio Técnico GARDENA o por un técnico autorizado. Lo mismo es aplicable para las piezas complementarias y accesorios.

P Responsabilidade sobre o produto

Queremos salientar que segundo a lei da responsabilidade do fabricante, nós não nos responsabilizaremos por danos causados pelo nosso equipamento, quando estes ocorrerem em decorrência de reparações inadequadas ou da substituição de peças por peças não originais da GARDENA, ou peças não autorizadas.

A responsabilidade tornar-se-à nula também depois de reparações realizadas por oficinas não autorizadas pela GARDENA. Esta restrição valerá também para peças adicionais e acessórios.

PL Odpowiedzialność za produkt

Zwracamy Państwu uwagę, że nie ponosimy odpowiedzialności za uszkodzenia naszych maszyn, bądź szkody spowodowane ich wadliwym funkcjonowaniem, powstałe na skutek nieprawidłowo przeprowadzonych napraw lub użycia nieoryginalnych części zamiennych. Naprawy winny być przeprowadzane tylko przez punkty serwisowe Husqvarna lub autoryzowane serwisy. Dotyczy to również części uzupełniających i oprzyrządowania.

H Termékszavatosság

Nyomatékosan utalunk arra a tényre, hogy a termékszavatossági törvény szerint nem kell jótállást vállalnunk azokra a károokra, amelyeket nem a mi készülékeink okoztak, ha ezeket átkészületlen javítás okozta vagy egy alkatrész kicserélésénél nem a mi eredeti GARDENA alkatrészeinket vagy általunk engedélyezett alkatrészeket használtak fel és a javítást nem a GARDENA szerviz vagy egy erre felhatalmazott szakember végezte. Hasonlóképpen érvényes ez a kiegészítő alkatrészekre és tartozékokra is.

CZ Odpovědnost za výrobek

Výslovně upozorňujeme na to, že podle zákona o odpovědnosti za výrobek neneseme odpovědnost za škody způsobené našimi přístroji, pokud byly způsobené neodbornou opravou nebo použitím jiných než našich originálních náhradních dílů GARDENA nebo námi schválených dílů a neprovedením opravy servisem GARDENA nebo autorizovaným odborníkem. Odpovídající platí i pro doplňkové díly a příslušenství.

SK Predmet záruky

Upozorňujeme dôrazne na to, že podľa zákona o poskytovaní záruk nezodpovedáme za škody spôsobené našimi výrobkami, v prípade, že boli boli vyvolané neodbornými opravami, výmenou dielcov, ktoré nepatria k originálnym dielom GARDENA alebo neboli nami schválené a rovnako boli spôsobené servisnými zásahmi, ktoré neboli vykonané servisom GARDENA alebo autorizovaným odborníkom. Rovnako to platí pre doplnky a príslušenstvo.

GR Ευθύνη για το προϊόν

Σας υπενθυμίζουμε ρητά, ότι σύμφωνα με το νόμο περί ευθύνης για τα προϊόντα δεν ευθυνόμαστε για ενδεχόμενες βλάβες που προκαλούνται από τις συσκευές μας, εφόσον οφείλονται σε μία ακατάλληλη επισκευή ή σε μια αντικατάσταση τμημάτων για την οποία δεν έχουν χρησιμοποιηθεί τα πρωτότυπα ανταλλακτικά της GARDENA ή τα από μας εγκεκριμένα ανταλλακτικά και σε περίπτωση που δεν εκτελείται η επισκευή από το Τμήμα Εξυπηρέτησης Πελατών της GARDENA ή από έναν εξουσιοδοτημένο εξειδικευμένο τεχνίτη. Το ίδιο ισχύει για εξαρτήματα και συμπληρωματικά τμήματα.

SLO Jamstvo za izdelek

Pismo poudarjamo, da po zakonu jamstva za izdelek nismo odgovorni za škodo, ki bi nastala zaradi uporabe našega izdelka, prav tako tudi ne za škodo ki bi nastala zaradi nepravilnega popravila izdelka ali pri napačni zamenjavi delov, ki niso originalni deli GARDENA ali pri uporabi z naše strani potrjenih delov, ki pa niso bili vgrajeni v servisu GARDENA ali v naši pooblaščenih servisni službi. Enako velja tudi za nadomestne dele in opremo.

HR Odgovornost za proizvod

Izričito napominjemo da u skladu sa Zakonom o odgovornosti za proizvode nismo odgovorni za štete uzrokovane našim uređajima ako su one izazvane nestručnim popravkom ili u slučaju zamjene dijelova nisu korišteni originalni GARDENA dijelovi ili dijelovi koje smo odobrili i popravak nije izvršio GARDENA servis ili ovlašteni stručnjak. Isto vrijedi i za dodatne dijelove i pribor.

RO Responsabilitatea legala a produsului

Menționăm în mod expres ca, în concordanță cu responsabilitatea legală a produsului, nu suntem răspunzători de nici un accident provocat de produsele noastre dacă se datorează reparării necorespunzătoare sau dacă piesele de schimb nu sunt originale GARDENA sau aprobate de GARDENA, sau dacă reparațiile nu au fost efectuate de un Centru de Service GARDENA sau un specialist autorizat. Aceleași prevederi se aplică și pieselor de schimb și accesoriilor.

BG Отговорност за качество

Изрично подчертаваме, че съгласно закона за отговорност за качество, ние не носим отговорност за вредите причинени от нашите уреди, ако същите са причинени от неправилен ремонт или при подмяната на части не са използвани оригинални части на GARDENA или части одобрени от нас и ремонта не е извършен от сервиз на GARDENA или оторизиран специалист. Същото важи за допълнителните части и принадлежности.

EST Tootevastutus

Juhime teie tähelepanu sellele, et tootevastutusseaduse kohaselt ei vastuta me meie seadmete poolt põhjustatud kahjude eest, kui need on tekkinud asjatundmatu paranduse tagajärjel või kui detaili vahetamisel ei kasutatud GARDENA originaalvaruosi ega meie poolt kasutada lubatud varuosia ja kui parandustöid ei ole teinud GARDENA klienditeenindusspetsialistid ega meie volitatud spetsialistid. Sama kehtib lisadetailide ja tarvikute kohta.


LT Atsakomybė už produkciją

Nurodome, kad remdamiesi Atsakomybės už produkciją įstatymu, neatsakome už nuostolius, sukeltus mūsų prietaisy, jei jie atsirado dėl netinkamo remonto, arba, jei keičiant dalis, buvo naudojamasi neoriginalios GARDENA dalys arba dalys, kurių mes neleidome naudoti, o remontą atliko ne GARDENA servisas arba neįgaliotasis specialistas. Tas pats galioja papildomoms dalims ir priedams.

LV Produkta atbildība

Mēs skaidri norādām uz to, ka saskaņā ar Produktu atbildības likumu, mēs neatbildam par mūsu iekārtu radītiem zaudējumiem, ciktāl tos ir izraisījis neatbilstošs remonts vai dalu nomaiņa ar neoriģinālām GARDENA daļām vai ne ar mūsu norādītajām detaļām un remontu nav veicis GARDENA serviss vai pilnvarots speciālists. Tas pats attiecas uz papildinošajām daļām un piederumiem.

<p>D EG-Konformitätserklärung Der Unterzeichnete Husqvarna AB, 561 82 Huskvarna, Sweden bestätigt, dass die nachfolgend bezeichneten Geräte in der von uns in Verkehr gebrachten Ausführung die Anforderungen der harmonisierten EU-Richtlinien, EU-Sicherheitsstandards und produktspezifischen Standards erfüllen. Bei einer nicht mit uns abgestimmten Änderung der Geräte verliert diese Erklärung ihre Gültigkeit.</p>	<p>H EU-Megfelelőeségi nyilatkozat Alulírott, a Husqvarna AB, 561 82 Huskvarna, Sweden igazolja azt, hogy az alábbiakban megnevezett készülékek, az általunk forgalomba hozott kivételben teljesítik a harmonizációs EU-irányelvek, az EU biztonsági szabványok és a termékre jellemző szabványok követelményeit. Ha a készülékeken a mi beleegyezésünk nélkül változtatást végeznek, akkor ez a nyilatkozat érvényét veszti.</p>
<p>GB EU Declaration of Conformity The undersigned Husqvarna AB, 561 82 Huskvarna, Sweden hereby certifies that, when leaving our factory, the units indicated below are in accordance with the harmonised EU guidelines, EU standards of safety and product specific standards. This certificate becomes void if the units are modified without our approval.</p>	<p>CZ Prohlášení o shodě EU Podepsaný Husqvarna AB, 561 82 Huskvarna, Sweden potvrzuje, že dále uvedené přístroje v námi do provozu uvedeném provedení splňují požadavky harmonizovaných směrnic EU, bezpečnostních norem EU a norem specifických pro výrobek. Při námi neschválené změně přístrojů ztrácí toto prohlášení platnost.</p>
<p>F Certificat de conformité aux directives européennes Le constructeur, soussigné : Husqvarna AB, 561 82 Huskvarna, Sweden déclare qu'à la sortie de ses usines le matériel neuf désigné ci-dessous étai conforme aux prescriptions des directives européennes énoncées ci-après et conforme aux règles de sécurité et autres règles qui lui sont applicables dans le cadre de l'Union européenne. Toute modification portée sur ce produit sans l'accord express de GARDENA supprime la validité de ce certificat.</p>	<p>SK EU-Vyhlasenie o zhode Nižšie uvedená firma Husqvarna AB, 561 82 Huskvarna, Sweden vyhlasuje, že uvedené zariadenia, ktoré uviedla na trh v tomto vyhotovení, spĺňajú požiadavky harmonizovaných smerníc EU, bezpečnostných noriem EU a noriem špecifických pre výrobok. Pri zmene zariadenia, ktorá nebola odsúhlasená výrobcom stráca toto vyhlásenie platnosť.</p>
<p>NL EU-overeenstemmingsverklaring Ondergetekende Husqvarna AB, 561 82 Huskvarna, Sweden bevestigt, dat de volgende genoemde apparaten in de door ons in de handel gebrachte uitvoering voldoen aan de eis van, en in overeenstemming zijn met de EU-richtlijnen, de EU-veiligheidsstandaard en de voor het product specifieke standaard. Bij een niet met ons afgestemde verandering aan de apparaten verliest deze verklaring haar geldigheid.</p>	<p>GR Δήλωση Συμμόρφωσης προς τις Οδηγίες της ΕΕ Η υπογράφουσα Husqvarna AB, 561 82 Huskvarna, Sweden δηλώνει, ότι τα εξής αναφερόμενα εκδοόμενα από την εταιρία μας προϊόντα ανταποκρίνονται σε όλες τις εναρμονισμένες προδιαγραφές της ΕΕ, στα πρότυπα ασφαλείας της ΕΕ και στα ειδικά για το προϊόν πρότυπα. Σε μία μη συμφωνημένη με την εταιρία μας τροποποίηση των συσκευών αυτή η δήλωση χάνει την ισχύ της.</p>
<p>S EU Tillverkarintyg Undertecknad firma Husqvarna AB, 561 82 Huskvarna, Sweden intygar härmed att nedan nämnda produkter överensstämmer med EU:s direktiv, EU:s säkerhetsstandard och produktspecifikation. Detta intyg upphör att gälla om produkten ändras utan vårt tillstånd.</p>	<p>SLO EU-izjava o skladnosti Podpisani proizvajalca «Husqvarna AB, 561 82 Huskvarna, Sweden» s podpisom potrjuje, da sledeće opisana naprava, ki smo jo poslali na tržišče izpolnjuje zahteve harmoniziranih standardov ES-smernic, ES-varnostnih standardov in izdelku specifičnih standardov. V primeru spremembe na navpi brez našega pisnega dovoljenja ta izjava izgubi svoj pomen in veljavnost.</p>
<p>DK EU Overensstemmelse certifikat Undertegnede Husqvarna AB, 561 82 Huskvarna, Sweden bekræfter hermed, at enheder listede herunder, ved afsendelse fra fabrikken, er i overensstemmelse med harmoniserede EU retningslinjer, EU sikkerheds standarder og produkt specifikations standarder. Dette certifikat træder ud af kraft hvis enhederne er ændret uden vor godkendelse.</p>	<p>HR Izjava o skladnosti EU-a Dolje potpisana tvrtka Husqvarna AB, 561 82 Huskvarna, Sweden ovime potvrđuje da dolje navedeni uređaji u izvedbi plaširanoj na tržište ispunjavaju zahtjeve harmoniziranih EU smjernica, EU sigurnosnih normi i normi za određene proizvode. Ova izjava postaje ništavna u slučaju izmjene uređaja koje nismo odobrili.</p>
<p>FI EU-yhdenmukaisuusvakuutus Allekirjoittanut Husqvarna AB, 561 82 Huskvarna, Sweden vakuuttaa, että alla mainittu laiteet täyttävät tehtaaltamme lähtiesään yhdenmukaisistettujen EU-direktiivien, EU-turvallisuustandardien ja tuotekohtaisten standardien vaatimukset. Laitteisiin tehyd muutokset, joista ei ole sovittu kanssamme, joutavat tämän vakuutuksen raukaamiseen.</p>	<p>RO UE-Certificat de conformitate Prin prezenta Husqvarna AB, 561 82 Huskvarna, Sweden, certifica faptul ca, in momentul in care produsele mentionate mai jos ies din fabrica sunt in concordanta cu directivele UE, standardele de siguranta UE si standardele specifice ale produsului UE. Acest certificat devine nul in cazul modificării aparatului fără aprobarea noastră.</p>
<p>I Dichiarazione di conformità alle norme UE La sottoscritta Husqvarna AB, 561 82 Huskvarna, Sweden certifica che il prodotto qui di seguito indicato, nei modelli da noi commercializzati, è conforme alle direttive armonizzate UE nonché agli standard di sicurezza e agli standard specifici di prodotto. Qualunque modifica apportata al prodotto senza nostra specifica autorizzazione invalida la presente dichiarazione.</p>	<p>BG ЕС-Декларация за съответствие Подписаната фирма Husqvarna AB, 561 82 Huskvarna, Sweden декларира, че описаните по-долу уреди, пуснати в продажба съгласно нашата спецификация, изпълняват изискванията на хармонизираните ЕС-директиви, ЕС-стандарти за безопасност и специфични производствени стандарти. При промяна на уреда, която не е съгласувана с нас, тази декларация губи своята валидност.</p>
<p>E Declaración de conformidad de la UE El que suscribe Husqvarna AB, 561 82 Huskvarna, Sweden declara que la presente mercancía, objeto de la presente declaración, cumple con todas las normas de la UE, en lo que a normas técnicas, de homologación y de seguridad se refiere. En caso de realizar cualquier modificación en la presente mercancía sin nuestra previa autorización, esta declaración pierde su validez.</p>	<p>EST Eli vastavusdeklaratsioon Allkirjutanud Husqvarna AB, 561 82 Huskvarna, Sweden kinnitab, et kirjeldatud seade vastab meie poolt riigusse viidud kujul ELi harmoniseeritud direktiividele, ELi ohutusstandarditele ja tootega seotud standarditele. Meiega kooskõlastamata muudatus tegemise korral seadmel kaotab see deklaratsioon kehtivuse.</p>
<p>P Certificado de conformidad da UE Os abaixo mencionados Husqvarna AB, 561 82 Huskvarna, Sweden, por este meio certificam que ao sair da fábrica os aparelhos abaixo mencionados estão de acordo com as direttrizes harmonizadas da UE, padrões de segurança e de produtos específicos. Este certificado ficará nulo se as unidades forem modificadas sem a nossa aprovação.</p>	<p>LT ES Atitikties deklaracija Pasirašanti nurodė Husqvarna AB, 561 82 Huskvarna, Sweden patvirtina, kad žemiau įvardyti prietaisai ir jų modeliai, kurie buvo pagaminti mūsų gamyklose atitinka ES direktyvas, ES saugumo standartus ir specifinius gaminių standartus. Atlikus bet kokį prietaiso pakeitimą, kuris nėra suderintas su mumis, ši deklaracija praranda galiojimą.</p>
<p>PL Deklaracja zgodności Unii Europejskiej Husqvarna AB, 561 82 Huskvarna, Sweden potwierdza, że poniżej określone urządzenia w wersji oferowanej przez nas do sprzedaży spełniają wymagania zharmonizowanych dyrektyw Unii Europejskiej, standardu bezpieczeństwa Unii Europejskiej i standardu specyficznego dla tego typu produktów. W przypadku zmiany urządzenia, która nie została z nami uzgodniona, niniejsza deklaracja traci moc obowiązującą.</p>	<p>LV ES-atbilstības deklarācija Parakstīstusies Husqvarna AB, 561 82 Huskvarna, Sweden, Vācija apstiprina, ka sekojoši apzīmētās iekārtas, kuras mēs izplatām, savā izpildījumā atbilst harmonizētajām ES direktīvām, ES drošības standartiem un produkta specifiskajiem standartiem. Ar mūsu neapstiprinātām izmaiņām iekārtā šī deklarācija zaudē savu derīgumu.</p>

<p>Bezeichnung der Geräte: Description of the units: Désignation du matériel :</p> <p>Omschrijving van de apparaten: Produktbeskrivning: Beskrivelse af produktet: Laitteiden nimitys: Descrizione dei prodotti: Descripción de la mercancía:</p> <p>Descrição dos aparelhos:</p> <p>Nazwa urządzenia: A készülékek megnevezése: Označení přístrojů: Označenie zariadenia: Ονομασία της συσκευής: Opis naprave: Oznaka uređaja: Descrierea articolelor:</p> <p>Обозначение на уредите: Seadmete nimetus: Prietaisų pavadinimas: Iekārtu apzīmējums:</p>	<p>Regenfasspumpe Rain Water Tank Pump Pompe pour collecteur d'eau de pluie Regentonpomp Pump för Regnvattentunna Regnvandpumpe Sadevesipumppu Pompa per cisterna Bomba para depósitos aguas pluviales Bomba para depósito de água de chuva Pompa do deszczówki Hordóvírtű szivattyú Čerpadlo do suda Čerpadlo do suda Αντλία συλλεκτών βρόχινου νερού Potozna črpalka za deževnico Pumpa za spremnike kišnice Pompă pentru rezervor apă de ploaie Помпа за дъждовна вода Vihmaveemahutipump Lietaus vandens talpyklų siurblys Lietus ūdens tvertnes sūknis</p>	<p>Hinterlegte Dokumentation: GARDENA-Technische Dokumentation, M. Kugler 89079 Ulm</p> <p>Deposited Documentation: GARDENA Technical Documentation, M. Kugler 89079 Ulm</p> <p>Documentation déposée: Documentation technique GARDENA, M. Kugler 89079 Ulm</p>
<p>Typen: Types: Types : Type: Typ: Typer: Tyypit: Típi: Típos: Tipos: Typy:</p> <p>Típusok: Turu: Typ: Τύποι: Típi: Tipovi: Típurí: Типове: Tüübid: Tipai: Típi:</p> <p>4000/2 4000/2 automatic</p>	<p>Art.-Nr.: Art. No.: Référence : Art.nr.: Art.nr.: Art. nr.: Tuoten:o Art. : Art. No: Art. no: Nr artykulu:</p> <p>Cikkszám: Číslo článku: Art.: Αριθ. ειδους: Art št.: br. art. Nr art.: Αρτ. номер: Toote nr : Gaminio nr.: Izstr.:</p> <p>1740 1742</p>	<p>Anbringningsjahr der CE-Kennzeichnung: Year of CE marking: Année d'apposition du marquage CE : Installatiejaar van de CE-aanduiding: Märkningsår: CE-Mærkningsår: CE-merkin kiinnitysvuosi: Anno di applicazione della certificazione CE: Colocación del distintivo CE: Ano de marcação pela CE: Rok nadania oznakowania CE: CE-jelzés elhelyezésének éve: Rok umístění značky CE: Rok udelenia značky CE: Έτος σήματος CE: Leto namestitve CE-oznake: Godina dobivanja CE oznake: Anul de marcare CE: Година на поставяне на CE-маркировка: CE-märgistuse paigaldamise aasta: Metali, kada pažymėta CE-ženku: CE-marķējuma uzlikšanas gads:</p> <p>2010</p>
<p>EU-Richtlinien: EU directives: Directives européennes : EU-richtlijnen: EU directive: EU Retningslinier: EY-direktiivit: Direttive UE: Normativa UE: Directizes da UE: Dyrektivy Unii Europejskiej:</p> <p>2011/65/EG 2004/108/EG, 2014/30/EG (ab 20.04.2016) 2006/95/EG, 2014/35/EG (ab 20.04.2016)</p>	<p>EU-irányelvek: Směrnice EU: EU-Predpisy: Οδηγίες της ΕΕ: ES-smernice: EU smjernice: Directive UE: ЕС-директиви: Eli direktiivid: ES direktyvos: ES-direktivas:</p>	<p>Ulm, den 29.01.2015 Ulm, 29.01.2015 Fait à Ulm, le 29.01.2015 Ulm, 29-01-2015 Ulm, 2015.01.29. Ulm, 29.01.2015 Ulm, 29.01.2015 Ulm, 29.01.2015 Ulm, 29.01.2015 Ulm, 29.01.2015 Ulm, 29.01.2015 Ulm, 29.01.2015 Ulm, 29.01.2015 Ulm, 29.01.2015 Ulm, 29.01.2015 Ulm, 29.01.2015 Ulm, 29.01.2015 Ulm, 29.01.2015 Ulm, 29.01.2015 Ulm, 29.01.2015 Ulm, 29.01.2015</p> <p>Der Bevollmächtigte Authorised representative Le mandataire De gevolmachtigde Auktoriserad representant Autoriseret repräsentant Valtuutettu edustaja Persona delegata La persona autorizada O representante Pehnomocnik Meghatalmazott Zplnomocněnc Splnomocnený Ο εξουσιοδοτημένος Pooblaščenec Ovlaštena osoba Conducerea tehnică Упълномощен Volitatud esindaja Igalotias atstovass Pilnvarotā persona</p>
<p>Harmonisierte EN:</p> <p>EN 60335-1 EN 60335-2-41</p>		<p> Reinhard Pompe Vice president</p>

