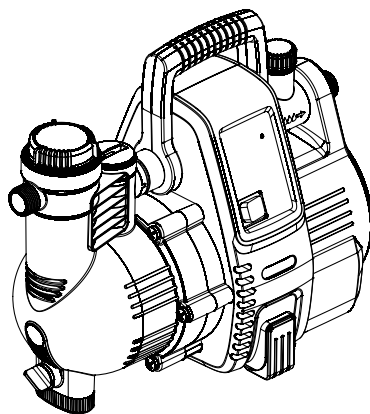


Classic 3500/4E Art. 1757

- D Betriebsanleitung**  
Hauswasserautomat
- 
- GB Operating Instructions**  
Electronic Pressure Pump
- 
- F Mode d'emploi**  
Station de pompage
- 
- NL Gebruiksaanwijzing**  
Elektronische hydrofoorpomp
- 
- S Bruksanvisning**  
Pumpautomat
- 
- DK Brugsanvisning**  
Husvandværk
- 
- FI Käyttöohje**  
Painevesipumppu
- 
- N Bruksanvisning**  
Trykkpumpe
- 
- I Istruzioni per l'uso**  
Pompa ad intervento automatico
- 
- E Instrucciones de empleo**  
Estación de bombeo
- 
- P Manual de instruções**  
Bomba de pressão
- 
- PL Instrukcja obsługi**  
Hydrofor
- 
- H Használati utasítás**  
Háztartási automata szivattyú
- 
- CZ Návod k obsluze**  
Domáci vodní automat
- 
- SK Návod na obsluhu**  
Domáci vodný automat



Comfort 4000/5E Art. 1758

- GR Οδηγίες χρήσης**  
Συσκευή παραγωγής νερού οικιακής χρήσης
- 
- RUS Инструкция по эксплуатации**  
Автоматический напорный насос
- 
- SLO Navodilo za uporabo**  
Hišna vodni avtomat
- 
- HR Upute za uporabu**  
Kućni automat za vodu
- 
- SRB Uputstvo za rad**  
**BIH Hidropak**
- 
- UA Інструкція з експлуатації**  
Помпа напірна автоматична
- 
- RO Instrucțiuni de utilizare**  
Hidroforul Electronic
- 
- TR Kullanma Kılavuzu**  
Konut suyu hidroforları
- 
- BG Инструкция за експлоатация**  
Помпа с електронен пресостат за високо налягане
- 
- AL Manual përdorimi**  
Automati i ujit i shtëpisë
- 
- EST Kasutusjuhend**  
Pump-veeautomaat
- 
- LT Eksploatavimo instrukcija**  
Buitinis automatinis slėgimo siurblys
- 
- LV Lietošanas instrukcija**  
Elektroniskais ūdens sūkņis

# GARDENA Domácí vodní automat

## Classic 3500/4E / Comfort 4000/5E



**Toto je překlad originálního německého návodu k obsluze.**

Přečtěte si prosím pečlivě návod k obsluze a dodržujte jeho pokyny. Seznamte se pomocí tohoto návodu na provoz s výrobkem, jeho správným používáním a bezpečnostními pokyny.



Přístroj nikdy nepoužívejte, pokud jste unavení nebo nemocní nebo jste pod vlivem alkoholu, drog či léků.

Tento přístroj mohou používat děti od věku 8 let a osoby se sníženými fyzickými, smyslovými nebo mentálními schopnostmi nebo nedostatkem zkušeností a znalostí, pokud jsou pod dohledem nebo byly ohledně bezpečného používání přístroje zaškoleny a rozumí tomu, jaké nebezpečí z toho vyplývá. Děti si s přístrojem nesmějí hrát. Čištění a uživatelskou údržbu nesmí provádět děti bez dohledu. Doporučujeme, aby přístroj používali mladiství až od 16 let.

→ Tento návod k obsluze prosím pečlivě uložte.

### Obsah:

1. Oblast využití domácího vodního automatu . . . . .	152
2. Bezpečnostní upozornění . . . . .	153
3. Funkce . . . . .	154
4. Uvedení do provozu . . . . .	154
5. Obsluha . . . . .	156
6. Skladování . . . . .	156
7. Údržba . . . . .	157
8. Odstraňování poruch . . . . .	158
9. Nabízené příslušenství . . . . .	161
10. Technické údaje . . . . .	161
11. Servis / Záruka . . . . .	162

## 1. Oblast využití domácího vodního automatu

### Použití v souladu s určením:

Domácí vodní automat GARDENA je určen pro soukromé použití doma a na hobby zahradách a není určen k tomu, aby byl nasazen k provozu zavlažovacích zařízení a systémů ve veřejných parcích.

Maximálně přípustný vnitřní tlak nesmí překročit (na výtlačné straně) hodnotu 6 bar, pokud čerpadlo použijete ke zvýšení tlaku. Tlak čerpadla a výstupní tlak, který chcete zvýšit, se sčítají.

- Příklad: tlak u vodovodního kohoutku = 2,0 bar, max. tlak domácího vodního automatu 3500/4E = 3,5 bar, celkový tlak = 5,5 bar.

### Čerpané kapaliny:

GARDENA domácí vodní automat můžete použít k čerpání dešťové vody, vody z vodovodního potrubí a chlóvané vody z plaveckých bazénů.

Upozorňujeme na následující:



GARDENA domácí vodní automat není vhodný k nepřetržitému provozu (např. v průmyslu, nepřetržitá cirkulace). Nesmí se s ním přečerpávat leptavé, snadno zápalné, agresivní nebo výbušné látky (např. benzín, petrolej nebo nitro-rozpouštědla), slanou vodu a potraviny určené ke spotřebě. Teplota čerpaného média nesmí být vyšší než 35 °C. Před příchodem mrazů je potřeba domácí vodní automat vypustit a skladovat na místě chráněném před mrazem (viz 6. Skladování).

## 2. Bezpečnostní upozornění

### Bezpečnost týkající se elektrických zařízení



**POZOR NEBEZPEČÍ! Nebezpečí úrazu elektrickým proudem!**

**Hrozí nebezpečí úrazu elektrickým proudem!**

→ Před plněním, po vyřazení z provozu, před odstraňováním poruch a před údržbou vytáhnout síťovou zástrčku.

Čerpadlo musí být napájeno přes ochranu proti svodovému proudu (RCD) se spouštěcím proudem maximálně 30 mA.

Čerpadlo je nutné instalovat na bezpečném místě, chráněném proti zaplavení a zajistit proti pádu.

Jako doplňkovou pojistku lze použít přípustný osobní ochranný spínač.

→ Kontaktujte prosím příslušnou energetickou společnost.

Při napojení čerpadla na vodovodní potrubí musí být dodrženy specifické národní sanitární předpisy, aby se zabránilo zpětnému nasátí nepitné vody.

### Připojení do sítě

Údaje na typovém štítku přístroje se musí shodovat s parametry proudu ze sítě.

Kabely pro připojení do sítě a prodlužovací kabely nesmí mít podle normy DIN VDE 0620 menší průřez než je průřez pryžových hadic označených zkratkou H07 RNF.

→ Pokud se u tohoto přístroje poškodí síťové přírodní vedení, musí být vyměněno výrobcem nebo jeho servisem nebo podobně kvalifikovanou osobou, aby se vyloučilo ohrožení elektrickým proudem.

Chraňte kabely před horkem, olejem a ostrými hranami.

→ Napájecí kabel nepoužívejte k přepravě čerpadla. Zástrčku nevytahujte ze zásuvky za kabel.

### V Rakousku

V Rakousku musí elektrické připojení odpovídat předpisu ÖVE-EM 42, T2 (2000)/1979 § 22 v souladu s § 2022.1. Podle něj musí být čerpadla pro použití v bazénů a zahradních jezírek napájena výhradně s použitím oddělovacího transformátoru.

→ Obráťte se s dotazem na elektrotechnický servis.

### Ve Švýcarsku:

Ve Švýcarsku musí být mobilní přístroje pro použití v exteriérech připojeny pomocí nadproudového ochranného spínače.

### Všeobecné pokyny



**Hrozí nebezpečí úrazu horkou vodou!**

V případě vadné elektroniky nebo nedostačitého přívodu vody na sací straně se může voda nacházející se ještě v čerpadle značně ohřát, takže by mohlo při výstupu této horké vody dojít ke zranění.

→ Čerpadlo oddělit od sítě pomocí domovní pojistky, vodu nechat ochladit (asi 10 – 15 min.) a před novým uvedením do provozu zajistit přívod vody na sací straně.

### Vizuální kontrola

→ Před zapnutím zkontrolujte, zda čerpadlo (zejména napájecí kabely a zástrčka) není poškozené.

Poškozené čerpadlo nezapínejte.

→ V případě poruchy nebo poškození nechejte čerpadlo zkontrolovat v servisním oddělení GARDENA či autorizovaným odborníkem.

### Pro bezpečný provoz

Nepoužívejte čerpadlo za deštivého počasí ani ve vlhkém či mokřem prostředí.

Dbejte nato, aby konec sací hadice vždy ležel v čerpaném médiu, zabráníte tak chodu nasucho.

→ Před každým zapnutím čerpadla naplňte čerpadlo čerpanou kapalinou až po plnicí otvor (cca 2 až 3 l)!

Příliš jemný písek může integrovaným filtrem (velikost ok: 0,45 mm) procházet a vést k rychlému opotřebení.

→ Pro velmi jemný písek používejte předfiltr pro čerpadla č.v. 1730 (velikost ok 0,1 mm).

Dbejte na to, aby se v oblasti čerpadla a dopravovaného média nenacházely bez dozoru žádné nepovolané osoby nebo děti.

Při použití čerpadla pro účely zásobování domácnosti vodou je nezbytné dodržovat místní předpisy vodohospodářského úřadu i ustanovení normy DIN 1988.

→ V případě potřeby se obraťte s dotazem na místní odborný instalační provoz.

**Nebezpečí!** Toto čerpadlo vytváří během provozu elektromagnetické pole. Toto pole může podle okolností ovlivňovat aktivní nebo pasivní lékařské implantáty. Aby se vyloučilo riziko vážného nebo smrtelného zranění, doporučujeme osobám s lékařskými implantáty poradit se ještě před provozem stroje s jejich lékařem nebo výrobcem lékařského implantátu.

**Pozor!** Při montáži může dojít ke spolknutí drobných částí a hrozí nebezpečí udušení umělohmotným sáčkem. Při montáži zabraňte přítomnosti malých dětí.

### 3. Funkce

#### **Program pro malá množství (Výstraha-netěsnost):**

Domácí vodní automat je vybaven elektrickým řízením, které čerpadlo automaticky zapne, pokud je tlak menší než spínací tlak a automaticky vypne, pokud již voda není odebírána.

Pomocí integrovaného programu pro malá množství lze bez problémů provozovat např. moderní pračky nebo kapková zavlažovací zařízení s nepatrným průtokem vody. Doba provozu: Až 60 minut (výstraha na netěsnost se aktivuje eventuálně po 60 minutách).

**Poznámka: Cyklické zapínání a vypínání domácího vodního automatu je dáno módem pro malá množství a nemá žádný vliv na životnost čerpadla.**

**Při zavlažování:** Má-li být program pro malá množství používán déle než 60 minut, musí být zavlažování před uplynutím 60 minut na minimálně 5 minut přerušeno. Potom může být program pro malá množství používán dalších 60 minut.

**Provoz praček:** Po ukončení přívodu vody v rámci programu pro malá množství se u praček po 60 minutách provozní doby programu pro malá množství domácí vodní automat automaticky nastaví zpět na normální provoz, což umožňuje bezproblémový provoz praček i > 60 minut.

#### **Informační LED:**

Čerpadlo je vybaveno diagnostickým systémem, který rozlišuje různé chybové stavy pomocí informačních LED diod (viz 8. Odstraňování poruch).

### 4. Uvedení do provozu

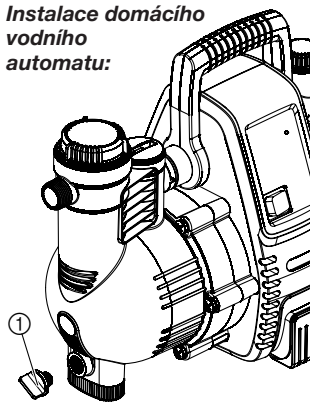
#### **Umístění domácího vodního automatu:**

Místo instalace musí být pevné, suché a musí umožňovat domácímu vodnímu automatu stabilní pozici.

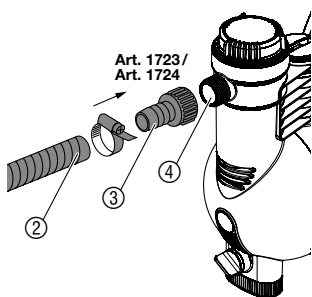
→ Domácí vodní automat instalovat v bezpečné vzdálenosti (min. 2 m) od přepravovaného média.

Čerpadlo musí být instalováno na místě se vzdušnou vlhkostí < 80 % a dostatečným větráním v oblasti větracích šterbin. Vzdálenost od stěn musí být minimálně 5 cm. Přes větrací šterbinu nesmí být nasávány žádné nečistoty (např. písek nebo zemina).

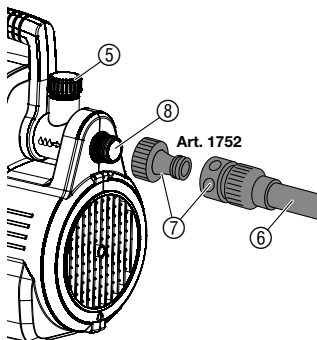
### Instalace domácího vodního automatu:



### Připojení hadice na sací straně:



### Připojení hadice na výtlačné straně:



Umístěte domácí vodní automat tak, aby byl zajištěn proti posunutí a aby bylo možné umístit pod výpustný šroub ① čerpadla nebo zařízení záchytnou nádobu odpovídající velikosti objemu při vypuštění čerpadla.

Instalujte čerpadlo podle možnosti výš než je vodní hladina, z které se bude čerpat voda. Pokud by to nebylo možné, nainstalujte mezi čerpadlo a sací hadici, například pro čištění vestavěného filtru ventil odolný podtlaku.

Při pevné instalaci instalujte jak na sací straně, tak na výtlačné straně vhodné ventily. To je důležité např. pro údržbu a čištění čerpadla nebo při odstavení z provozu.

**GARDENA Připojovací díly na sací a výtlačné straně smí být dotazeny jen ručně. Při použití kovových přípojků může při neodborné montáži dojít k poškození připojovacího závitu. Proto šroubovat připojovací díly jen s maximální opatrností.**

Na sací straně nepoužívejte žádné části zástrčného systému pro hadice na vodu. Použijte sací hadici pro vakuově pevné připojení, např.:

- GARDENA sací souprava č.v. 1411 / 1418
- GARDENA sací hadice pro kopané studny č.v. 1729.

Pro zkrácení doby opětovného nasávání doporučujeme:

- použít sací hadici se zpětnou klapkou, která zabraňuje samovolnému vypuštění sací hadice po vypnutí domácího vodního automatu,
- při velkých sacích výškách použít sací hadici s malým průměrem (3/4").

1. Sací hadici pro podtlak ② dodávanou v metráži spojit pomocí připojovacího dílu ③ (např. č.v. 1723/1724) s přípojem sací strany ④ a vzduchotěsně sešroubovat.

2. Při sací výšce přes 4 m dodatečně sací hadici upevněte (např. přivázáním k dřevěnému kolíku).  
*Čerpadlo tak nebude zatíženo vahou sací hadice.*

Při velmi jemném znečištění čerpaného média se doporučuje dodatečně k integrovanému filtru ještě **GARDENA předfiltr čerpadla č.v. 1730/1731.**

Hadici lze na výtlačné straně nastrčit na výkyvný (120°) závit 33,3 mm (G 1) a/anebo na vodorovnou přípojku. Č.v. 1757 má jen vodorovný přípoj. Použijte tlakové hadice, jako např.:

- GARDENA zahradní hadice (3/4") č.v. 18113 s GARDENA připojovací sadou č.v. 1752.

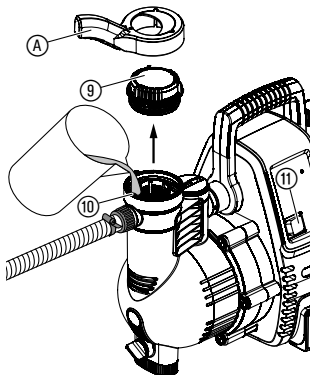
1. **Jen pro č.v. 1758:** Nepotřebnou přípojku uzavřete přiloženou uzavírací zátkou ⑤.

2. Tlakovou hadici ⑥ spojit pomocí připojovací sady ⑦ s přípojem tlakové strany ⑧.

Při pevné instalaci čerpadla ve vnitřním prostoru určené pro zásobování domácího vodovodu nepřipojovat vodárnu k potrubní síti kvůli snížení hluku a pro vyloučení poškození čerpadla tlakovými rázy pevnými trubkami, ale pružnými hadicemi (např. pancéřové hadice).

## 5. Obsluha

**Spuštění domácího vodního automatu:**



**POZOR! Nebezpečí úrazu elektrickým proudem!**

**Hrozí nebezpečí úrazu elektrickým proudem.**

→ Před plněním domácího vodního automatu vždy vytáhnout síťovou zástrčku.

1. Pomocí přiloženého klíče (A) vytočit víko (9) filtrační komory.
2. Otevřít uzavírací orgány eventuálně umístěné v tlakovém vedení (připojené přístroje, vodní kohout, atd.), aby mohl vzduch při nasávání unikat.
3. Vypusťte zbytkovou vodu v tlakové hadici, aby mohl při plnění a nasávání unikat vzduch.
4. Plnicím hrdlem (10) naplnit čerpanou kapalinu až začne přetékat (asi 2 až 3 l), až voda již pod sacím vstupem nepadá.
5. Víko (9) filtrační komory opět zatočit až na doraz.

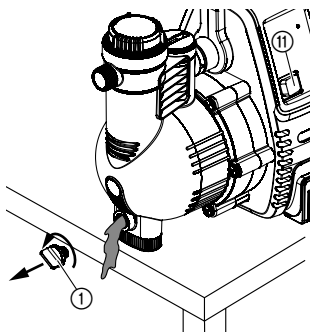
**Udané maximální samonasávací výšky (viz 10. Technické údaje) lze dosáhnout pouze tehdy, pokud je čerpadlo naplněno plnicím hrdlem (10) až po okraj a tlakovou hadici přitom a v průběhu prvního samonasávání držíte nahoře, takže čerpané médium nemůže z čerpadla přes tlakovou hadici unikat. Pokud je hadice se zpětnou klapkou nemusí se držet nahoře.**

6. Zastrčte síťovou zástrčku do zásuvky střídavého proudu 230 V / 50 Hz.
7. Přepínač (11) přepnout na I.  
*Přepínač se rozsvítí a čerpadlo po asi 2 sekundách naběhne.*
8. Jakmile začne čerpadlo čerpat trvale vodu, uzavřít opět uzavírací orgány v tlakovém vedení.  
**Asi 10 sekund po uzavření uzavíracích orgánů se čerpadlo automaticky vypne. Je dosaženo normálního provozu (Standby).**

**Během sacího cyklu se čerpadlo pokouší nasát maximálně po dobu 6 minut.**

## 6. Skladování

**Vyřazení z provozu:**



V případě nebezpečí mrazu musí být domácí vodní automat vyprázdněn a uskladněn v prostoru zabezpečeném proti mrazu. Místo uložení musí být nepřístupné dětem.

1. Přepínač (11) přepnout na O.
2. Vytáhněte síťovou vidlici čerpadla.
3. Otevřít spotřebič ve výtlačku.
4. Odpojit hadice připojené na sací a výtlačné straně.
5. Vyšroubujte vypouštěcí šroub (1).
6. Čerpadlo naklopit ve směru sací a pak výtlačné strany tak, až už z žádné strany nevytéká žádná voda.
7. Domácí vodní automat uskladněte na místě chráněném před mrazem.

**Likvidace:**  
(podle RL 2012/19/EU)



Přístroj nelze přiložit k normálnímu domovnímu odpadu, nýbrž se musí zlikvidovat odborně.

→ Důležité: přístroj zlikvidujte přes Vaše komunální likvidační středisko.

## 7. Údržba

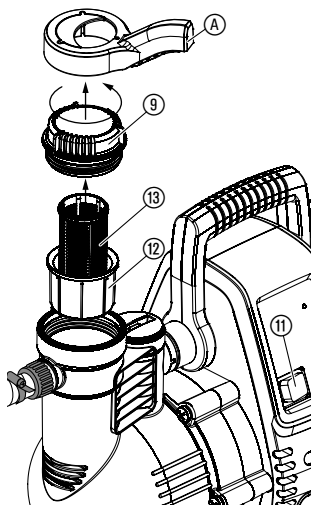


**POZOR! Nebezpečí úrazu elektrickým proudem!**

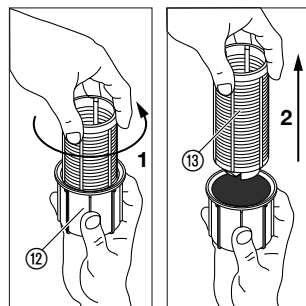
**Hrozí nebezpečí úrazu elektrickým proudem.**

→ Před údržbou vytáhnout síťovou zástrčku.

### Čištění zabudovaného filtru:

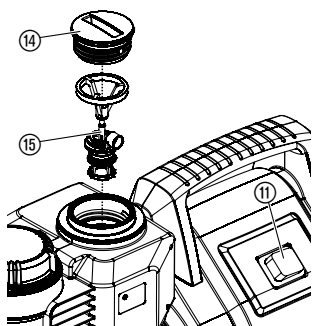


1. Přepínač ⑪ přepnout na **O**.
2. Rozpojit síťový konektor.
3. V případě potřeby uzavřít všechny ventily na sací straně.
4. Pomocí přiloženého klíče **A** vyšroubovat víko ⑨ filtrační komory. *selausschrauben.*
5. Vytáhněte filtrační jednotku ⑫ ⑬ svisle nahoru.
6. Pevně přidržete misku ⑫ pootočíte filtr ⑬ proti chodu hodinových ručiček **1** a vytáhněte **2** (bajonetový uzávěr).



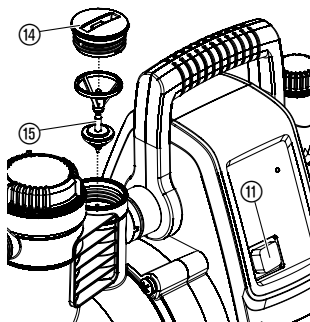
7. Vyčistěte misku ⑫ pod tekoucí vodou a filtr ⑬ očistěte např. jemným kartáčkem.
8. Namontujte filtr v opačném pořadí zpět.
9. Domácí vodní automat opět spustit (viz 5. Obsluha).

### Čištění zpětného ventilu:



č.v. 1757

1. Přepínač ⑪ přepnout na **O**.
2. Rozpojit síťový konektor.
3. V případě potřeby uzavřít všechny ventily na sací straně.
4. Otevřete všechna odběrná místa, aby byla výtlačná strana bez tlaku. Potom odebírací místa opět uzavřít, aby se zabránilo chodu připojených vedení naprázdno přes domácí vodní automat.
5. Vyšroubujte kryt ⑭ zpětného ventilu za pomoci vhodného nářadí.



č.v. 1758

6. Vyměňte tělo ventilu ⑮ a vyčistěte jej pod tekoucí vodou.
7. Namontujte zpětný ventil v opačném pořadí.
8. Domácí vodní automat opět spustit (viz 5. Obsluha).

## 8. Odstraňování poruch



**POZOR! Nebezpečí úrazu elektrickým proudem!**

→ Před odstraňováním poruch vytáhnout síťovou zástrčku.

Práce na elektrických součástech mohou provádět pouze pracovníci servisu GARDENA.

### Informační LED:

Informační LED dioda ukazuje v případě poruchy odpovídající poruchové stavy pomocí různých frekvencí blikání vždy s přestávkou 2 sekundy:

<b>Informační LED</b> blikne <b>1-krát</b>	Problém při uvedení do provozu (Indikace se zobrazí v případě poruchy 30 sekund po zapnutí domácího vodního automatu)
<b>Informační LED</b> blikne <b>2-krát</b>	Problém při uvedení do provozu (Indikace se zobrazí v případě poruchy 6 minut po zapnutí domácího vodního automatu)
<b>Informační LED</b> blikne <b>3-krát</b>	Problém při provozu (Indikace se zobrazí v případě poruchy 30 sekund po zapnutí domácího vodního automatu)
<b>Informační LED</b> blikne <b>4-krát</b>	Problém při provozu (Indikace se zobrazí v případě poruchy 60 minut po zapnutí domácího vodního automatu)

Vypnutím čerpadla nebo vytažením čerpadla ze zásuvky se chybové hlášení vymaže.

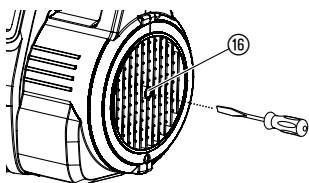
Porucha	Možná příčina	Odstranění
<b>Informační LED blikne 1-krát.</b> <i>Čerpadlo při uvádění do provozu nečerpá 30 sekund žádnou vodu.</i>		
<b>Čerpadlo nenasává</b>	Čerpadlo není dostatečně naplněno čerpanou kapalinou.	→ Čerpadlo naplnit a zajistit, aby naplněná voda během procesu nasávání neodtekla tlakovou stranou (viz 5. Obsluha).
	Vzduch nemůže uniknout na výtlačné straně, protože jsou místa odběru uzavřena.	→ Otevřete místa odběru na výtlačné straně (viz 5. Obsluha).
<b>Motor čerpadla se nerozběhl</b>	Teplotní ochranný spínač zareagoval a těleso čerpadla má vysokou teplotu.	<ol style="list-style-type: none"><li>1. Přepínač přepnout na <b>O</b>.</li><li>2. Otevřít eventuální uzavírací ventily v tlakovém vedení (odpustit tlak).</li><li>3. Zajistit dostatečné větrání a čerpadlo nechat asi 20 min. ochladit.</li><li>4. Čerpadlo znovu spustit (viz 5. Obsluha).</li></ol>



Porucha	Možná příčina	Odstranění
	Čerpadlo je zablokováno.	→ Zablokování manuálně uvolnit (viz dole “Uvolnění oběžného kola”). → V případě potřeby nechat čerpadlo 20 minut ochladit.
<b>Jen č.v. 1758: Narušen signál senzoru průtoku</b>	Zablokovaný senzor průtoku.	→ Vyčistit senzor průtoku (viz dole “Vyčistit senzor průtoku”).
<b>Informační LED blikne 2-krát.</b> <i>Čerpadlo nenasálo během 6 minut.</i>		
<b>Čerpadlo nenasává</b>	Problém na sací straně.	→ Konec sací hadice ponořit pod vodu, → odstranit netěsnost na sací straně, → vyčistit zpětný ventil v sacím vedení a zkontrolovat, zda je ventil zapojen ve správném směru, → vyčistit sací filtr a konec sací hadice, → vyčistit těsnění víka filtru a víko zašroubovat na doraz (viz 7. Údržba), → vyčistit jemný filtr v čerpadle.
	Sací hadice zlomena.	→ Použít novou sací hadici.
<b>Motor čerpadla se nerozběhl</b>	Teplotní ochranný spínač zareagoval (motor je přehřátý).	→ Čerpadlo nechat 20 minut ochladit.
<b>Informační LED blikne 3-krát.</b> <i>Čerpadlo při běžném provozu nečerpá 30 sekund žádnou vodu.</i>		
<b>Přerušen přívod vody na sací straně</b>	Problém na sací straně.	→ Konec sací hadice ponořit pod vodu, → odstranit netěsnost na sací straně, → vyčistit zpětný ventil v sacím vedení a zkontrolovat, zda je ventil zapojen ve správném směru, → vyčistit sací filtr a konec sací hadice, → vyčistit těsnění víka filtru a víko zašroubovat na doraz (viz 7. Údržba), → vyčistit jemný filtr v čerpadle.
	Sací hadice zlomena.	→ Použít novou sací hadici.
<b>Jen č.v. 1758: Narušen signál senzoru průtoku</b>	Zablokovaný senzor průtoku.	→ Vyčistit senzor průtoku (viz dole “Vyčistit senzor průtoku”).

Porucha	Možná příčina	Odstranění
<b>Motor čerpadla se již nerozběhl</b>	Teplotní ochranný spínač zareagoval (motor je přehřátý).	→ Čerpadlo nechat 20 minut ochladit.
<b>Informační LED blikne 4-krát.</b> <i>Čerpadlo se v běžném provozu po 60 minutách vypnulo.</i>		
<b>Zareagovala výstraha proti kapající vodě</b>	Netěsnost na tlakové straně (např. kapající vodní kohout).	→ Odstranit netěsnost na tlakové straně.
	Překročena maximální doba trvání (60 minut) programu pro malá množství.	→ Při používání programu pro malá množství zkrátit dobu zavlažování nebo ji na 5 minut přerušit (viz 3. Funkce). → Zvýšit spotřebu vody.
	Znečištěn zpětný ventil.	→ Vyčistit zpětný ventil v čerpadle (viz 7. Údržba).
<b>Jen č.v. 1758: Narušen signál senzoru průtoku</b>	Znečištěn senzor průtoku.	→ Vyčistit senzor průtoku v čerpadle (viz 7. Údržba).
<b>Motor čerpadla se nerozbíhá nebo se náhle zastavuje během provozu</b>	Zareagovala ochrana FI, protože se vyskytl chybový proud.	→ Čerpadlo odpojit od sítě a kontaktovat servis GARDENA.
	Přepínač není přepnut na I.	→ Čerpadlo znovu spustit (viz 5. Obsluha).
	Síťová vidlice není zasunuta.	→ Síťovou vidlici zasuňte do síťové zásuvky (230 V stříd.).
	Výpadek proudu.	→ Zkontrolujte pojistku a vedení.

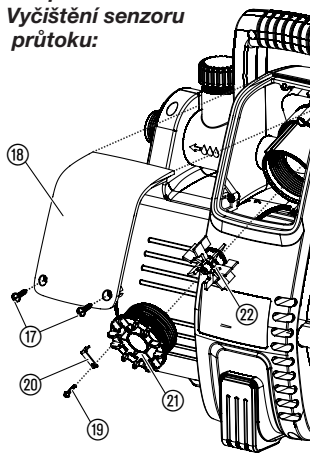
#### Uvolnění oběžného kola:



Oběžné kolo, které je kvůli nečistotám pevné, je možné povolit.

→ Pomocí šroubováku otočit hřídelem motoru ⑩.  
Tím se povolí pevné oběžné kolo.

**Jen pro č.v. 1758:  
Vyčištění senzoru  
průtoku:**



Pokud je senzor průtoku znečištěn, může to způsobit nesprávná chybová hlášení (Informační LED).

1. Oba šrouby ⑰ vyšroubovat.
2. Sundat kryt ⑱.
3. Uvolnit pojistný šroub ⑲ a sundat svorku ⑳.
4. Víko ㉑ (např. pomocí šroubováku) vyšroubovat otáčením proti směru pohybu hodinových ručiček.
5. Lopatkové kolo ㉒ vyjmout a vyčistit. Vyčistit těleso senzoru průtoku.
6. Lopatkové kolo ㉒ opět zamontovat s kovovou částí směřující ve směru zasunutí.
7. Víko ㉑ zašroubovat otáčením ve směru pohybu hodinových ručiček.
8. Víko ㉑ zajistit svorkou ㉓ s pojistným šroubem ⑲.
9. Kryt ⑱ nejprve nasadit nahoře, potom přišroubovat dole pomocí dvou šroubů ⑰.



**V případě jiných poruch prosíme o kontaktování servisu GARDENA.**  
Opravy smí provádět pouze servisy GARDENA nebo GARDENOU autorizovaní odborní prodejci.

## 9. Nabízené příslušenství

<b>GARDENA sací hadice</b>	Odolná zalomení a vakuu, na přání jako metrové zboží s průměry 19 mm (3/4")- ,25 mm (1")- nebo 32 mm (5/4") bez přípojovacích armatur nebo v pevných délkách č.v. 1411 / 1418 kompletní s přípojovacími armaturami, sacím filtrem a zastavením zpětného průtoku.	
<b>GARDENA přípojovací kusy</b>	Pro připojení odolné podtlaku – sací hadice jako metrové zboží.	<b>č.v. 1723 / 1724</b>
<b>GARDENA sací filtr se zpětnou klapkou</b>	K vybavení sací hadice prodávané jako metrové zboží.	<b>č.v. 1726 / 1727</b>
<b>GARDENA předfiltr pro čerpadla</b>	Doporučujeme zejména při čerpání kapalin s obsahem písku.	<b>č.v. 1730 / 1731</b>
<b>GARDENA sací hadice pro kopané studny</b>	Pro vakuově pevné připojení čerpadla na kopané studny nebo pevné trubky. Délka 0,5 m. S oboustranným vnitřním závitem 33,3 mm (G 1).	<b>č.v. 1729</b>
<b>GARDENA přípojovací sada</b>	Přípojovací sada pro tlakové hadice 1/2".	<b>č.v. 1750</b>
<b>GARDENA přípojovací sada</b>	Přípojovací sada pro tlakové hadice 3/4".	<b>č.v. 1752</b>

## 10. Technické údaje

Typ	Classic 3500/4E (č.v. 1757)	Comfort 4000/5E (č.v. 1758)
<b>Napětí/frekvence</b>	230 V AC / 50 Hz	230 V AC / 50 Hz
<b>Jmenovitý výkon/ spotřeba standby</b>	800 W / 1,5 W	1100 W / 1,5 W
<b>Napájecí kabel</b>	1,5 m H07-RNF	1,5 m H07-RNF

Typ	Classic 3500/4E (č.v. 1757)	Comfort 4000/5E (č.v. 1758)
Max. čerpané množství	3500 l/h	4000 l/h
Max. tlak / Max. čerpací výška	4,0 bar / 40 m	4,5 bar / 45 m
Max. sací výška	7 m	8 m
Spínací tlak	1,9 ± 0,2 bar	2,6 ± 0,2 bar
Přípustný vnitřní tlak (na výtlačné straně)	6 bar	6 bar
Hmotnost	8,1 kg	12,5 kg
Rozměry (D x Š x V)	44 cm x 20 cm x 30 cm	47 cm x 26 cm x 34 cm
Hluková hladina výkonu $L_{WA}^{1)}$ (měřeno/zaručeno)	73 dB(A) / 76 dB(A)	76 dB(A) / 78 dB(A)
Nejistota $K_{WA}^{1)}$	2,71 dB(A)	2,32 dB(A)

<sup>1)</sup> Metoda měření RL 2000/14/EG

## 11. Servis/Záruka

### Záruka:

V případě uplatnění záruky jsou pro vás servisní práce zdarma.

GARDENA poskytuje na tento výrobek 2 roky záruky (ode dne prodeje). Tato záruka se vztahuje na všechny podstatné nedostatky přístroje, které byly prokazatelně způsobeny vadami materiálu nebo chybami při výrobě. Záruka je zajišťována dodáním náhradního funkčního přístroje nebo bezplatnou opravou zasláného přístroje podle naší volby, jsou-li zaručeny následující podmínky:

- S přístrojem se zacházelo odborně a dle doporučení návodu k používání.
- Nedošlo k pokusu o opravu přístroje prodejcem ani třetí osobou.

Díly podléhající opotřebením oběžné kolo, filtr a tryska jsou ze záruky vyloučeny.

Tato záruka poskytovaná výrobcem se netýká nároků na záruku existujících vůči obchodníkovi příp. prodejci.

V případě uplatnění záruky pošlete, prosím, vyplaceně vadný přístroj s kopií prodejního dokladu a s popisem závady na adresu servisu, která je uvedena na zadní straně. Po provedení opravy vám přístroj zdarma pošleme zpět.

### Smluvní servisní střediska CZ:

NOBUR s.r.o.  
Průmyslová 14/1515  
110 00 Praha 10  
tel.: 242 405 291  
fax: 242 405 293  
email.: servis@nobur.cz  
www.nobur.cz

Ing. Tomáš Vajčner  
Vlárská 22  
627 00 Brno  
tel.: 731 150 017  
email.: prodej@egardena.cz  
www.egardena.cz

Milan Záhumenský – JIRAMI  
Lidická 18  
715 00 Ostrava-Vítkovice  
tel.: 596 615 037  
mobil.: 603 519 774  
fax: 595 626 557  
email.: jirami@seznam.cz  
www.jirami.cz

KIS PLUS v.o.s.  
Želetická 305/3  
412 01 Litoměřice  
tel.: 416 715 511, 416 715 523  
fax: 416 739 115  
email.: info@kisplus.cz  
www.kisplus.cz

## **D Produkthaftung**

Wir weisen ausdrücklich darauf hin, dass wir nach dem Produkthaftungsgesetz nicht für durch unsere Geräte hervorgerufene Schäden einzustehen haben, sofern diese durch unsachgemäße Reparatur verursacht oder bei einem Teileaustausch nicht unsere originale GARDENA Teile oder von uns freigegebene Teile verwendet wurden und die Reparatur nicht vom GARDENA Service oder dem autorisierten Fachmann durchgeführt wird. Entsprechendes gilt für Ergänzungssteile und Zubehör.

## **GB Product Liability**

We expressly point out that, in accordance with the product liability law, we are not liable for any damage caused by our units if it is due to improper repair or if parts exchanged are not original GARDENA parts or parts approved by us, and, if the repairs were not carried out by a GARDENA Service Centre or an authorised specialist. The same applies to spare parts and accessories.

## **F Responsabilité**

Nous vous signalons expressément que GARDENA n'est pas responsable des dommages causés par ses appareils, dans la mesure où ces dommages seraient causés suite à une réparation non conforme, dans la mesure où, lors d'un échange de pièces, les pièces d'origine GARDENA n'auraient pas été utilisées, ou si la réparation n'a pas été effectuée par le Service Après-Vente GARDENA ou l'un des Centres SAV agréés GARDENA. Ceci est également valable pour tout ajout de pièces et d'accessoires autres que ceux préconisés par GARDENA.

## **NL Productaansprakelijkheid**

Wij wijzen er nadrukkelijk op, dat wij op grond van de wet aansprakelijkheid voor producten niet aansprakelijk zijn voor schade ontstaan door onze apparaten, indien deze door onvakkundige reparatie veroorzaakt zijn, of er bij het uitwisselen van onderdelen geen gebruik gemaakt werd van onze originele GARDENA onderdelen of door ons vrijgegeven onderdelen en de reparatie niet door de GARDENA technische dienst of de bevoegde vakman uitgevoerd werd. Ditzelfde geldt voor extra-onderdelen en accessoires.

## **S Produktansvar**

Tillverkaren är inte ansvarig för skada som orsakats av produkten om skadan beror på att produkten har reparerats felaktigt eller om, vid reparation eller utbyte, andra än Original GARDENA reservdelar har använts. Samma sak gäller för kompletteringsdelar och tillbehör.

## **DK Produktansvar**

Vi gør udtrykkeligt opmærksom på, at vi i henhold til produktansvarsloven ikke er ansvarlige for skader forårsaget af vores udstyr, såfremt det sker på grund af uautoriserede reparationer eller hvis dele er skiftet ud og der ikke er anvendt originale GARDENA dele eller dele godkendt af os, eller hvis reparationerne ikke er udført af GARDENA-service eller en autoriseret fagmand. Det samme gælder for ekstra udstyr og tilbehør.

## **FI Tuotevastuu**

Korostamme nimenomaan, että tuotevastuulain nojalla emme ole vastuussa laitteistamme johtuneista vahingoista, mikäli nämä ovat aiheutuneet epäasianmukaisesta korjauksesta tai osia vaihdettaessa ei ole käytetty alkuperäisiä GARDENA-varaosia tai hyväksymiämme osia ja korjauksen on suorittanut muu kuin GARDENA-huoltokeskus tai valtuuttamamme ammattihenkilö. Tämä pätee myös lisäksiin ja lisävarusteisiin.

## **I Responsabilità del prodotto**

Si rende espressamente noto che, conformemente alla legislazione sulla responsabilità del prodotto, non si risponde di danni causati da nostri articoli se originati da riparazioni eseguite non correttamente o da sostituzioni di parti effettuate con materiale non originale GARDENA o comunque da noi non approvato e, in ogni caso, qualora l'intervento non venga eseguito da un centro assistenza GARDENA o da personale specializzato autorizzato. Lo stesso vale per le parti complementari e gli accessori.

## **E Responsabilidad de productos**

Advertimos que conforme a la ley de responsabilidad de productos no nos responsabilizamos de daños causados por nuestros aparatos, siempre y cuando dichos daños hayan sido originados por arreglos o reparaciones indebidas, por recambios con piezas que no sean piezas originales GARDENA o bien piezas no autorizadas por nosotros, así como en aquellos casos en que la reparación no haya sido efectuada por un Servicio Técnico GARDENA o por un técnico autorizado. Lo mismo es aplicable para las piezas complementarias y accesorios.

## **P Responsabilidade sobre o produto**

Queremos salientar que segundo a lei da responsabilidade do fabricante, nós não nos responsabilizaremos por danos causados pelo nosso equipamento, quando estes ocorrerem em decorrência de reparações inadequadas ou da substituição de peças por peças não originais da GARDENA, ou peças não autorizadas.

A responsabilidade tornar-se-à nula também depois de reparações realizadas por oficinas não autorizadas pela GARDENA. Esta restrição valerá também para peças adicionais e acessórios.

## **PL Odpowiedzialność za produkt**

Zwracamy Państwu uwagę, że nie ponosimy odpowiedzialności za uszkodzenia naszych maszyn, bądź szkody spowodowane ich wadliwym funkcjonowaniem, powstałe na skutek nieprawidłowo przeprowadzonych napraw lub użycia nieoryginalnych części zamiennych. Naprawy winny być przeprowadzane tylko przez punkty serwisowe Husqvarna lub autoryzowane serwisy. Dotyczy to również części uzupełniających i oprzyrządowania.

## **H Termékszavatosság**

Nyomatékosan utalunk arra a tényre, hogy a termékszavatossági törvény szerint nem kell jótállást vállalnunk azokra a károkra, amelyeket nem a mi készülékeink okoztak, ha ezeket álszzerűtlen javítás okozta vagy egy alkatrész kicserélésénél nem a mi eredeti GARDENA alkatrészeinket vagy általunk engedélyezett alkatrészeket használtak fel és a javítást nem a GARDENA szerviz vagy egy erre felhatalmazott szakember végezte. Hasonlóképpen érvényes ez a kiegészítő alkatrészekre és tartozékokra is.

## **CZ Odpovědnost za výrobek**

Výslovně upozorňujeme na to, že podle zákona o odpovědnosti za výrobek nenese odpovědnost za škody způsobené našimi přístroji, pokud byly způsobené neodbornou opravou nebo použitím jiných než našich originálních náhradních dílů GARDENA nebo námi schválených dílů a neprovedením opravy servisem GARDENA nebo autorizovaným odborníkem. Odpovídající platí i pro doplňkové díly a příslušenství.

## **SK Predmet záruky**

Upozorňujeme dôrazne na to, že podľa zákona o poskytovaní záruk nezodpovedáme za škody spôsobené našimi výrobkami, v prípade, že boli boli vyvolané neodbornými opravami, výmenou dielcov, ktoré nepatria k originálnym dielom GARDENA alebo neboli nami schválené a rovnako boli spôsobené servisnými zásahmi, ktoré neboli vykonané servisom GARDENA alebo autorizovaným odborníkom. Rovnako to platí pre doplnky a príslušenstvo.

## **GR Ευθύνη για το προϊόν**

Σας υπενθυμίζουμε ρητά, ότι σύμφωνα με το νόμο περί ευθύνης για τα προϊόντα δεν ευθυνόμαστε για ενδεχόμενες βλάβες που προκαλούνται από τις συσκευές μας, εφόσον οφείλονται σε μία ακατάλληλη επισκευή ή σε μια αντικατάσταση τμημάτων για την οποία δεν έχουν χρησιμοποιηθεί τα πρωτότυπα ανταλλακτικά της GARDENA ή τα από μας εγκεκριμένα ανταλλακτικά και σε περίπτωση που δεν εκτελείται η επισκευή από το Τμήμα Εξυπηρέτησης Πελατών της GARDENA ή από έναν εξουσιοδοτημένο εξειδικευμένο τεχνίτη. Το ίδιο ισχύει για εξαρτήματα και συμπληρωματικά τμήματα.

## **SLO Jamstvo za izdelek**

Pismo poudarjamo, da po zakonu jamstva za izdelek nismo odgovorni za škodo, ki bi nastala zaradi uporabe našega izdelka, prav tako tudi ne za škodo ki bi nastala zaradi nepravilnega popravila izdelka ali pri napačni zamenjavi delov, ki niso originalni deli GARDENA ali pri uporabi z naše strani potrjenih delov, ki pa niso bili vgrajeni v servisu GARDENA ali v naši pooblašteni servisni službi. Enako velja tudi za nadomestne dele in opremo.

## **HR Odgovornost za proizvod**

Izričito napominjemo da u skladu sa Zakonom o odgovornosti za proizvode nismo odgovorni za štete uzrokovane našim uređajima ako su one izazvane nestručnim popravkom ili u slučaju zamjene dijelova nisu korišteni originalni GARDENA dijelovi ili dijelovi koje smo odobrili i popravak nije izvršio GARDENA servis ili ovlašteni stručnjak. Isto vrijedi i za dodatne dijelove i pribor.

## **RO Responsabilitatea legala a produsului**

Menționăm în mod expres ca, în concordanță cu responsabilitatea legală a produsului, nu suntem răspunzători de nici un accident provocat de produsele noastre dacă se datorează reparării necorespunzătoare sau dacă piesele de schimb nu sunt originale GARDENA sau aprobate de GARDENA, sau dacă reparațiile nu au fost efectuate de un Centru de Service GARDENA sau un specialist autorizat. Aceleași prevederi se aplică și pieselor de schimb și accesoriilor.

## **BG Отговорност за качество**

Изрично подчертаваме, че съгласно закона за отговорност за качество, ние не носим отговорност за вредите причинени от нашите уреди, ако същите са причинени от неправилен ремонт или при подмяната на части не са използвани оригинални части на GARDENA или части одобрени от нас и ремонта не е извършен от сервиз на GARDENA или оторизиран специалист. Същото важи за допълнителните части и принадлежности.

## **EST Tootevastutus**

Juhime teie tähelepanu sellele, et tootevastutusseaduse kohaselt ei vastuta me meie seadmete poolt põhjustatud kahjude eest, kui need on tekkinud asjatundmatu paranduse tagajärjel või kui detaili vahetamisel ei kasutatud GARDENA originaalvaruosi ega meie poolt kasutada lubatud varuosia ja kui parandustöid ei ole teinud GARDENA klienditeenindusspetsialistid ega meie volitatud spetsialistid. Sama kehtib lisadetailide ja tarvikute kohta.

## **LT Atsakomybė už produkciją**

Nurodome, kad remdamiesi Atsakomybės už produkciją įstatymu, neataskome už nuostolius, sukeltus mūsų prietaisų, jei jie atsirado dėl netinkamo remonto, arba, jei keičiant dalis, buvo naudojamasi neoriginalios GARDENA dalys arba dalys, kurių mes neleidome naudoti, o remontą atliko ne GARDENA servisas arba neįgaliotasis specialistas. Tas pats galioja papildomoms dalims ir priedams.

## **LV Produkta atbildība**

Mēs skaidri norādām uz to, ka saskaņā ar Produktu atbildības likumu, mēs neatbildam par mūsu iekārtu radītiem zaudējumiem, ciktāl tos ir izraisījis neatbilstošs remonts vai daļu nomaiņa ar neoriģinālām GARDENA daļām vai ne ar mūsu norādītajām detaļām un remontu nav veicis GARDENA serviss vai pilnvarots speciālists. Tas pats attiecas uz papildinošajām daļām un piederumiem.

<p><b>D EG-Konformitätserklärung</b> Der Unterzeichnete Husqvarna AB, 561 82 Huskvarna, Sweden bestätigt, dass die nachfolgend bezeichneten Geräte in der von uns in Verkehr gebrachten Ausführung die Anforderungen der harmonisierten EU-Richtlinien, EU-Sicherheitsstandards und produktspezifischen Standards erfüllen. Bei einer nicht mit uns abgestimmten Änderung der Geräte verliert diese Erklärung ihre Gültigkeit.</p>	<p><b>H EU-Megfelelőeségi nyilatkozat</b> Alulírott, a Husqvarna AB, 561 82 Huskvarna, Sweden igazolja azt, hogy az alábbiakban megnevezett készülékek, az általunk forgalomba hozott kivételben teljesítik a harmonizációs EU-irányelvek, az EU biztonsági szabványok és a termékre jellemző szabványok követelményeit. Ha a készülékeken a mi beleegyezésünk nélkül változtatást végeznek, akkor ez a nyilatkozat érvényét veszti.</p>
<p><b>GB EU Declaration of Conformity</b> The undersigned Husqvarna AB, 561 82 Huskvarna, Sweden hereby certifies that, when leaving our factory, the units indicated below are in accordance with the harmonised EU guidelines, EU standards of safety and product specific standards. This certificate becomes void if the units are modified without our approval.</p>	<p><b>CZ Prohlášení o shodě EU</b> Podepsaný Husqvarna AB, 561 82 Huskvarna, Sweden potvrzuje, že dále uvedené přístroje v rámci do provozu uvedeném provedení splňují požadavky harmonizovaných směrnic EU, bezpečnostních norem EU a norem specifických pro výrobek. Při námi neschválené změně přístrojů ztrácí toto prohlášení platnost.</p>
<p><b>F Certificat de conformité aux directives européennes</b> Le constructeur, soussigné : Husqvarna AB, 561 82 Huskvarna, Sweden déclare qu'à la sortie de ses usines le matériel neuf désigné ci-dessous étai conforme aux prescriptions des directives européennes énoncées ci-après et conforme aux règles de sécurité et autres règles qui lui sont applicables dans le cadre de l'Union européenne. Toute modification portée sur ce produit sans l'accord express de GARDENA supprime la validité de ce certificat.</p>	<p><b>SK EU-Vyhlasenie o zhode</b> Nižšie uvedená firma Husqvarna AB, 561 82 Huskvarna, Sweden vyhlasuje, že uvedené zariadenia, ktoré uviedla na trh v tomto vyhotovení, spĺňajú požiadavky harmonizovaných smerníc EU, bezpečnostných noriem EU a noriem špecifických pre výrobok. Pri zmene zariadenia, ktorá nebola odsúhlasená výrobcom stráca toto vyhlásenie platnosť.</p>
<p><b>NL EU-overeenstemmingsverklaring</b> Ondergetekende Husqvarna AB, 561 82 Huskvarna, Sweden bevestigt, dat de volgende genoemde apparaten in de door ons in de handel gebrachte uitvoering voldoen aan de eis van, en in overeenstemming zijn met de EU-richtlijnen, de EU-veiligheidsstandaard en de voor het product specifieke standaard. Bij een niet met ons afgestemde verandering aan de apparaten verliest deze verklaring haar geldigheid.</p>	<p><b>GR Δήλωση Συμμόρφωσης προς τις Οδηγίες της ΕΕ</b> Η υπογράφουσα Husqvarna AB, 561 82 Huskvarna, Sweden δηλώνει, ότι τα εξής αναφερόμενα εκδοόμενα από την εταιρία μας προϊόντα ανταποκρίνονται σε όλες τις εναρμονισμένες προδιαγραφές της ΕΕ, στα πρότυπα ασφαλείας της ΕΕ και στα ειδικά για το προϊόν πρότυπα. Σε μία μη συμφωνημένη με την εταιρία μας τροποποίηση των συσκευών αυτή η δήλωση χάνει την ισχύ της.</p>
<p><b>S EU Tillverkarintyg</b> Undertecknad firma Husqvarna AB, 561 82 Huskvarna, Sweden intygar härmed att nedan nämnda produkter överensstämmer med EU:s direktiv, EU:s säkerhetsstandard och produktspecifikation. Detta intyg upphör att gälla om produkten ändras utan vårt tillstånd.</p>	<p><b>SLO EU-izjava o skladnosti</b> Podpisani proizvajalca «Husqvarna AB, 561 82 Huskvarna, Sweden» s podpisom potrjuje, da sledeče opisana naprava, ki smo jo poslali na tržišče izpolnjuje zahteve harmoniziranih standardov ES-smernic, ES-varnostnih standardov in izdelku specifičnih standardov. V primeru spremembe na napravi brez našega pisnega dovoljenja ta izjava izgubi svoj pomen in veljavnost.</p>
<p><b>DK EU Overensstemmelse certifikat</b> Undertegnede Husqvarna AB, 561 82 Huskvarna, Sweden bekræfter hermed, at enheder listede herunder, ved afsendelse fra fabrikken, er i overensstemmelse med harmoniserede EU retningslinjer, EU sikkerheds standarder og produkt specifikations standarder. Dette certifikat træder ud af kraft hvis enhederne er ændret uden vor godkendelse.</p>	<p><b>HR Izjava o skladnosti EU-a</b> Dolje potpisana tvrtka Husqvarna AB, 561 82 Huskvarna, Sweden ovime potvrđuje da dolje navedeni uređaji u izvedbi plaširanoj na tržište ispunjavaju zahtjeve harmoniziranih EU smjernica, EU sigurnosnih normi i normi za određene proizvode. Ova izjava postaje ništavna u slučaju izmjene uređaja koje nismo odobrili.</p>
<p><b>FI EU-yhdenmukaisuusvakuutus</b> Allekirjoittanut Husqvarna AB, 561 82 Huskvarna, Sweden vakuuttaa, että alla mainitut laitteet täyttävät tehtaaltamme lähtiesään yhdenmukaisistettujen EU-direktiivien, EU-turvallisuusstandardien ja tuotekohtaisten standardien vaatimukset. Laitteisiin tehyd muutokset, joista ei ole sovittu kanssamme, joutavat tämän vakuutuksen raukaamiseen.</p>	<p><b>RO UE-Certificat de conformitate</b> Prin prezenta Husqvarna AB, 561 82 Huskvarna, Sweden, certifica faptul ca, in momentul in care produsele mentionate mai jos ies din fabrica sunt in concordanta cu directivele UE, standardele de siguranta UE si standardele specifice ale produsului UE. Acest certificat devine nul in cazul modificării aparatului fără aprobarea noastră.</p>
<p><b>I Dichiarazione di conformità alle norme UE</b> La sottoscritta Husqvarna AB, 561 82 Huskvarna, Sweden certifica che il prodotto qui di seguito indicato, nei modelli da noi commercializzati, è conforme alle direttive armonizzate UE nonché agli standard di sicurezza e agli standard specifici di prodotto. Qualunque modifica apportata al prodotto senza nostra specifica autorizzazione invalida la presente dichiarazione.</p>	<p><b>BG ЕС-Декларация за съответствие</b> Подписаната фирма Husqvarna AB, 561 82 Huskvarna, Sweden декларира, че описаните по-долу уреди, пуснати в продажба съгласно нашата спецификация, изпълняват изискванията на хармонизираните ЕС-директиви, ЕС-стандарти за безопасност и специфичните производствени стандарти. При промяна на уреда, която не е съгласувана с нас, тази декларация губи своята валидност.</p>
<p><b>E Declaración de conformidad de la UE</b> El que suscribe Husqvarna AB, 561 82 Huskvarna, Sweden declara que la presente mercancía, objeto de la presente declaración, cumple con todas las normas de la UE, en lo que a normas técnicas, de homologación y de seguridad se refiere. En caso de realizar cualquier modificación en la presente mercancía sin nuestra previa autorización, esta declaración pierde su validez.</p>	<p><b>EST Eli vastusdeklaratsioon</b> Allekirjutanut Husqvarna AB, 561 82 Huskvarna, Sweden kinnitab, et kirjeldatud seade vastab meie poolt riigusse viidud kujul ELi harmoniseeritud direktiividele, ELi ohutusstandarditele ja tootega seotud standarditele. Meiega kooskõlastamata muudatus tegemise korral seadmel kaotab see deklaratsioon kehtivuse.</p>
<p><b>P Certificado de conformidade da UE</b> Os abaixo mencionados Husqvarna AB, 561 82 Huskvarna, Sweden, por este meio certificam que ao sair da fábrica os aparelhos abaixo mencionados estão de acordo com as direttrizes harmonizadas da UE, padrões de segurança e de produtos específicos. Este certificado ficará nulo se as unidades forem modificadas sem a nossa aprovação.</p>	<p><b>LT ES Atitikties deklaracija</b> Pasirašanti mūsų Husqvarna AB, 561 82 Huskvarna, Sweden patvirtina, kad žemiau nurodyti prietaisai ir jų modeliai, kurie buvo pagaminti mūsų gamyklose atitinka ES direktyvas, ES saugumo standartus ir specifinius gaminių standartus. Atlikus bet kokį prietaiso pakeitimą, kuris nėra suderintas su mumis, ši deklaracija praranda galiojimą.</p>
<p><b>PL Deklaracja zgodności Unii Europejskiej</b> Husqvarna AB, 561 82 Huskvarna, Sweden potwierdza, że poniżej określone urządzenia w wersji oferowanej przez nas do sprzedaży spełniają wymagania zharmonizowanych dyrektyw Unii Europejskiej, standardu bezpieczeństwa Unii Europejskiej i standardu specyficznego dla tego typu produktów. W przypadku zmiany urządzenia, która nie została z nami uzgodniona, niniejsza deklaracja traci moc obowiązującą.</p>	<p><b>LV ES-atbilstības deklarācija</b> Parakstīstusies Husqvarna AB, 561 82 Huskvarna, Sweden, Vācija apstiprina, ka sekojoši apzīmētās iekārtas, kurās mēs izplatām, savā izpildījumā atbilst harmonizētajām ES direktīvām, ES drošības standartiem un produkta specifiskajiem standartiem. Ar mūsu neapstiprinātām izmaiņām iekārtā šī deklarācija zaudē savu derīgumu.</p>





**Pumpen-Kennlinien**  
**Performance characteristics**  
**Courbes de performance**  
**Prestatiegrafiek**  
**Kapacitetskurva**  
**Ydelses karakteristika**  
**Pumpun ominaiskäyrä**  
**Pumpekarakteristikk**  
**Curva di rendimento**  
**Curva característica**  
**de la bomba**  
**Características de**  
**performance**

**Charakterystyka pompy**  
**Szivattyú-jelleggörbe**

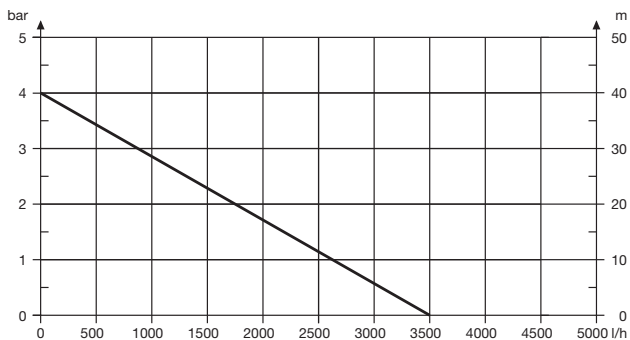
**Charakteristika čerpadla**  
**Charakteristiky čerpadla**  
**Χαρητηριστικό διάγραμμα**

**Характеристика насоса**  
**Karakteristika črpalca**  
**Obilježja pumpe**  
**Karakteristika pumpe**  
**Крива характеристики насоса**  
**Caracteristică pompă**

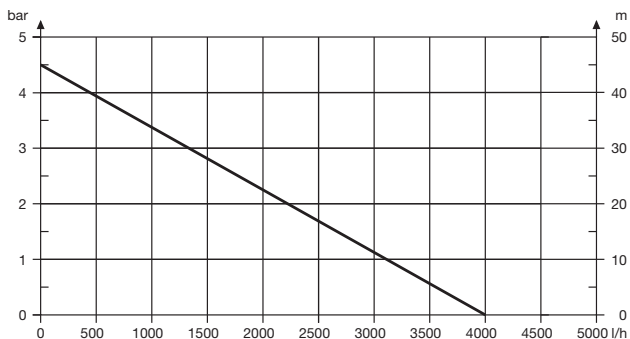
**Pompa karakter eğrisi**  
**Помпена характеристика**  
**Fuqia e pompës**

**Pumba karakteristik**  
**Siurblio charakteristinė kreivė**  
**Sūkņa raksturlīkne**

### Classic 3500/4E



### Comfort 4000/5E



**Deutschland / Germany**

**GARDENA GmbH**  
Central Service  
Hans-Lorenser-Straße 40  
D-89079 Ulm  
Produktfragen:  
(+49) 731 490-123  
Reparaturen:  
(+49) 731 490-290  
service@gardena.com

**Albania**

**COBALT Sh.p.k.**  
Rr. Siri Kodra  
1000 Tirana

**Argentina**

Husqvarna Argentina S.A.  
Av. del Libertador 5954 –  
Piso 11 – Torre B  
(C1428ARP) Buenos Aires  
Phone: (+54) 11 5194 5000  
info.gardena@  
ar.husqvarna.com

**Armenia**

Garden Land Ltd.  
61 Tigran Mets  
0005 Yerevan

**Australia**

Husqvarna Australia Pty. Ltd.  
Locked Bag 5  
Central Coast BC  
NSW 2252  
Phone: (+61) (0) 2 4352 7400  
customer.service@  
husqvarna.com.au

**Austria / Österreich**

Husqvarna Austria GmbH  
Industriezeile 36  
4010 Linz  
Tel.: (+43) 732 77 01 01-485  
service.gardena@  
husqvarnagroup.com

**Azerbaijan**

Firm Progress  
a. Aliyev Str. 26A  
1052 Baku

**Belgium**

**GARDENA Belgium NV/SA**  
Sterrebeekstraat 163  
1930 Zaventem  
Phone: (+32) 2 72 092 12  
Mail: info@gardena.be

**Bosnia / Hercegovina**

**SILK TRADE d.o.o.**  
Industrijska zona Bukva bb  
74260 Tešanj

**Brazil**

Husqvarna do Brasil Ltda  
Av. Francisco Matarazzo,  
1400 – 19º andar  
São Paulo – SP  
CEP: 05001-903  
Tel: 0800-112252  
marketing.br.husqvarna@  
husqvarna.com.br

**Bulgaria**

Хускварна България ЕООД  
Бул. „Андрей Ляпчев“ № 72  
1799 София  
Тел.: (+359) 02/9753076  
www.husqvarna.bg

**Canada / USA**

**GARDENA Canada Ltd.**  
100 Summerlea Road  
Brampton, Ontario L6T 4X3  
Phone: (+1) 905 792 93 30  
info@gardenaCanada.com

**Chile**

**Maquinarias Agroforestales Ltda.** (Maga Ltda.)  
Santiago, Chile  
Avda. Chesterton  
# 8355 comuna Las Condes  
Phone: (+56) 2 202 4417  
Dalton@maga.cl  
Zipcode: 7560330  
Temuco, Chile  
Avda. Valparaíso # 01466  
Phone: (+56) 45 222 126  
Zipcode: 4780441

**China**

Husqvarna (China) Machinery  
Manufacturing Co., Ltd.  
No. 1355, Jia Xin Rd.,  
Ma Lu Zhen, Jia Ding Dist.,  
Shanghai  
201801  
Phone: (+86) 21 59159629  
Domestic Sales  
www.gardena.com.cn

**Colombia**

Husqvarna Colombia S.A.  
Calle 18 No. 68 D-31, zona  
Industrial de Montevideo  
Bogotá, Cundinamarca  
Tel. 571 2922700 ext. 105  
jairo.salazar@  
husqvarna.com.co

**Costa Rica**

Compania Exim  
Euroiberoamericana S.A.  
Los Colegios, Moravia,  
200 metros al Sur del Colegio  
Saint Francis – San José  
Phone: (+506) 297 68 83  
exim\_euro@racsa.co.cr

**Croatia**

**SILK ADRIA d.o.o.**  
Josipa Lončara 3  
10090 Zagreb  
Phone: (+385) 1 3794 580  
silk.adria@zg.t-com.hr

**Cyprus**

Med Marketing  
17 Digeni Akrita Ave  
P.O. Box 27017  
1641 Nicosia

**Czech Republic**

Husqvarna Česko s.r.o.  
Türkova 2319/5b  
149 00 Praha 4 – Chodov  
Bezplatná infolinka:  
800 100 425  
servis@cz.husqvarna.com

**Denmark**

**GARDENA / Husqvarna**  
Consumer Outdoor Products  
Salgsafdelning Danmark  
Box 9003  
S-200 39 Malmö  
info@gardena.dk

**Dominican Republic**

**BOSQUESA, S.R.L**  
Carretera Santiago Lacey  
Km. 5 ½  
Esquina Copal II.  
Santiago  
Dominican Republic  
Phone: (+809) 736-0333  
joserbosquesa@claro.net.do

**Ecuador**

Husqvarna Ecuador S.A.  
Arupos E1-181 y 10 de  
Agosto Quito, Pichincha  
Tel. (+593) 22800739  
francisco.jacom@  
husqvarna.com.ec

**Estonia**

Husqvarna Eesti OÜ  
Consumer Outdoor Products  
Kesk tee 10, Aaviku küla  
Rae vald  
Harju maakond  
75305 Estonia  
kontakt.etj@husqvarna.ee

**France**

Husqvarna France  
9/11 Allée des pierres mayettes  
92635 Gernéville Cedex  
France  
http://www.gardena.com/fr  
N° AZUR: 0 810 00 78 23  
(Prix d'un appel local)

**Georgia**

**ALD Group**  
Marie Jacques Stas  
1159 Tleilisi

**Great Britain**

Husqvarna UK Ltd  
Preston Road  
Aycliffe Industrial Park  
Newton Aycliffe  
County Durham  
DL5 6UP  
info.gardena@  
husqvarna.co.uk

**Greece**

**Π.ΠΑΠΑΔΟΠΟΥΛΟΣ ΑΕΒΕ**  
Λεωφ. Αθηνών 92  
Αθήνα  
T.K. 104 42  
Ελλάδα  
Τηλ. (+30) 210 51 93 100  
info@papadopoulos.gr

**Hungary**

Husqvarna Magyarországi Fkt.  
Ezred u. 1-3  
1044 Budapest  
Telefon: (+36) 1 251-4161  
vevoszolgalat.husqvarna@  
husqvarna.hu

**Iceland**

**Ó. Johnson & Kaaber**  
Tunguhsali 1  
110 Reykjavik  
ooj@okj.is

**Ireland**

Husqvarna UK Ltd  
Preston Road  
Aycliffe Industrial Park  
Newton Aycliffe  
County Durham  
DL5 6UP  
info.gardena@  
husqvarna.co.uk

**Italy**

Husqvarna Italia S.p.A.  
Via Como 72  
23868 VALMADRERA (LC)  
Phone: (+39) 0341.203.111  
info@gardenaitalia.it

**Japan**

**KAKUICHI Co. Ltd.**  
Sumitomo Realty &  
Development Kojimachi  
BLDG., 8F  
5-1 Niibanencho  
Ohiyoda-ku  
Tokyo 102-0084  
Phone: (+81) 33 264 4721  
m\_ishihara@kaku-ichi.co.jp

**Kazakhstan**

**LAMED Ltd.**  
155/1, Tazhibayevy Str.  
050060 Almaty  
IP Schmidt  
Abayavenue 3B  
110 005 Kostanay

**Korea**

Kyung Jin Trading Co., LTD.  
107-4, SunDuk Bld.,  
YangJae-dong,  
Secho-gu,  
Seoul, (zipcode: 137-891)  
Phone: (+82) (0)2 574-6300

**Kyrgyzstan**

Alye Maki  
av. Molodaya Guardij J 3  
720014  
Bishkek

**Latvia**

Husqvarna Latvija  
Consumer Outdoor Products  
Bakūžu iela 6  
LV-1024 Rīga  
info@husqvarna.lv

**Lithuania**

**UAB Husqvarna Lietuva**  
Consumer Outdoor Products  
Atėties pl. 77C  
LT-52104 Kaunas  
centras@husqvarna.lt

**Luxembourg**

**Magasins Jules Neuberg**  
30, rue Jacques Stas  
Luxembourg-Gasperich 2549  
Case Postale No. 12  
Luxembourg 2010  
Phone: (+352) 40 14 01  
api@neuberg.lu

**Mexico**

**AFOSA**  
Av. Lopez Mateos Sur # 5019  
Col. La Calma 45070  
Zapopan, Jalisco  
Mexico  
Phone: (+52) 33 3818-3434  
icornejo@afosa.com.mx

**Moldova**

**Convel S.R.L.**  
290A Muncesti St.  
2002 Chisinau

**Netherlands**

**GARDENA Nederland B.V.**  
Postbus 50176  
1305 AD ALMERE  
Phone: (+31) 36 521 00 00  
info@gardena.nl

**Neth. Antilles**

Jonka Enterprises N.V.  
Sta. Rosa Weg 196  
P.O. Box 8200  
Curaçao  
Phone: (+599) 9 767 66 55  
pjm@jonka.com

**New Zealand**

Husqvarna New Zealand Ltd.  
PO Box 76-437  
Manukau City 2241  
Phone: (+64) (0) 9 9202410  
support.nz@husqvarna.co.nz

**Norway**

**GARDENA**  
Husqvarna Consumer  
Outdoor Products  
Salgskontor Norge  
Kleiverveien 6  
1540 Vestby  
info@gardena.no

**Peru**

Husqvarna Perú S.A.  
Jr. Ramón Cárcamo 710  
Lima 1  
Tel: (+51) 1 3320400 ext.416  
juan.remuzog@  
husqvarna.com

**Poland**

Husqvarna  
Poland Spółka z o.o.  
ul. Wysockiego 15 b  
03-371 Warszawa  
Phone: (+48) 22 330 96 00  
gardena@husqvarna.pl

**Portugal**

Husqvarna Portugal, SA  
Lagoa – Albarraque  
2635 – 595 Rio de Mouro  
Tel.: (+351) 21 922 85 30  
Fax: (+351) 21 922 85 36  
info@gardena.pt

**Romania**

**Madex International Srl**  
Soseaua Odaii 117-123,  
RO 013603 Bucuresti, S 1  
Phone: (+40) 21 352.76.03  
madex@ines.no

**Russia / Россия**

**ООО „Хускварна“**  
141400, Московская обл.,  
г. Химки,  
улица Ленинградская,  
владение 39, стр.6  
Бизнес Центр  
„Химки бизнес Парк“,  
микрорайон Обоз.2.04  
http://www.gardena.ru

**Serbia**

**Domel d.o.o.**  
Autoput za Novi Sad bb  
11273 Belgrade  
Phone: (+381) 118 488 88 12  
miroslav.jejina@domel.rs

**Singapore**

**Hy-Ray PRIVATE LIMITED**  
40 Jalan Pampin  
#02-08 Tat Ann Building  
Singapore 577185  
Phone: (+65) 6255 2277  
shiyang@hyray.com.sg

**Slovak Republic**

Husqvarna Česko s.r.o.  
Türkova 2319/5b  
149 00 Praha 4 – Chodov  
Bezplatná infolinka:  
800 154 044  
servis@sk.husqvarna.com

**Slovenia**

**Husqvarna Austria GmbH**  
Industriezeile 36  
4010 Linz  
Tel.: (+43) 732 77 01 01-485  
service.gardena@  
husqvarnagroup.com

**South Africa**

Husqvarna  
South Africa (Pty) Ltd  
Postnet Suite 250  
Private Bag X6,  
Cascades, 3202  
South Africa  
Phone: (+27) 33 846 9700  
info@gardena.co.za

**Spain**

Husqvarna España S.A.  
C/ Basauri, nº 6  
La Florida  
28023 Madrid  
Phone: (+34) 91 708 05 00  
atencioncliente@gardena.es

**Suriname**

**Agrofix n.v.**  
Verlengde Hogestraat # 22  
Phone: (+597) 472426  
agrofix@sr.net  
Pobox : 2006  
Paramaribo  
Suriname – South America

**Sweden**

Husqvarna AB  
S-561 82 Huskvarna  
info@gardena.se

**Switzerland / Schweiz**

**Husqvarna Schweiz AG**  
Consumer Products  
Industriestrasse 10  
5506 Mägenwil  
Phone: (+41) (0) 62 887 37 90  
info@gardena.ch

**Turkey**

**GARDENA Dost Diş Ticaret**  
Mümesillik A.Ş.  
Sanayi Cad. Adil Sokak  
No: 1/B Kartal  
34873 Istanbul  
Phone: (+90) 216 3893 939  
info@gardena-dost.com.tr

**Ukraine / Україна**

**ТОВ „Хускварна Україна“**  
вул. Хмельницька, 34,  
офіс 204-г  
03022, Київ  
Тел. (+38) 044 498 39 02  
info@gardena.ua

**Uruguay**

**FLUJ SA**  
Entre Ríos 1083 CP 1800  
Montevideo – Uruguay  
Tel: (+598) 22 03 18 44  
info@felisa.com.uy

**Venezuela**

**Corporación Casa y Jardín C.A.**  
Av. Caroní, Edif. Trezmen, PB.  
Colas de Bello Monte.  
1050 Caracas.  
Tlf: (+58) 212 992 33 22  
info@casayjardin.net.ve

1757-20.960.04/0715  
© GARDENA  
Manufacturing GmbH  
D-89070 Ulm  
http://www.gardena.com