

1,25 l Art. 814

D Betriebsanleitung
Drucksprüher

GB Operating Instructions
Pressure Sprayer

F Mode d'emploi
Pulvérisateur

NL Gebruiksaanwijzing
Drukspuit

S Bruksanvisning
Tryckspruta

DK Brugsanvisning
Tryksprøjte

FI Käyttöohje
Paineruisku

N Bruksanvisning
Trykksprøyte

I Istruzioni per l'uso
Irroratore a pressione

E Instrucciones de empleo
Pulverizador a presión

P Manual de instruções
Pulverizador de pressão

PL Instrukcja obsługi
Opryskiwacz ciśnieniowy

H Használati utasítás
Nyomáspermetező

CZ Návod k obsluze
Tlakový rozprašovač

SK Návod na obsluhu
Tlakový rozprašovač

GR Οδηγίες χρήσης
Ψεκαστήρας Προπίεσης

RUS Инструкция по эксплуатации
Опрыскиватель

SLO Navodilo za uporabo
Tlačni škropilnik

HR Uputa za upotrebu
Pneumatska prskalica

SRB Uputstvo za rad

BIH Prskalica pod pritiskom

UA Інструкція з експлуатації
Обприскувач

RO Instrucțiuni de utilizare
Pulverizator cu precompresie

TR Kullanma Kılavuzu
Basıncılı Sprey

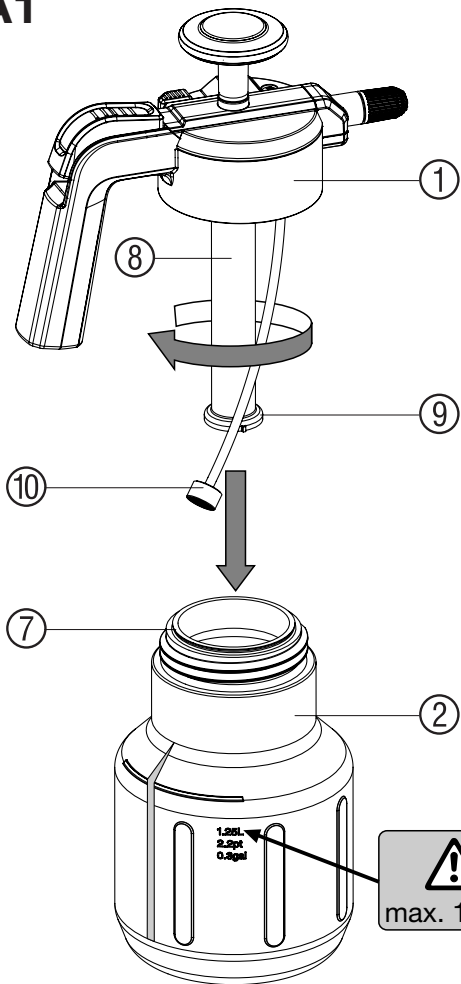
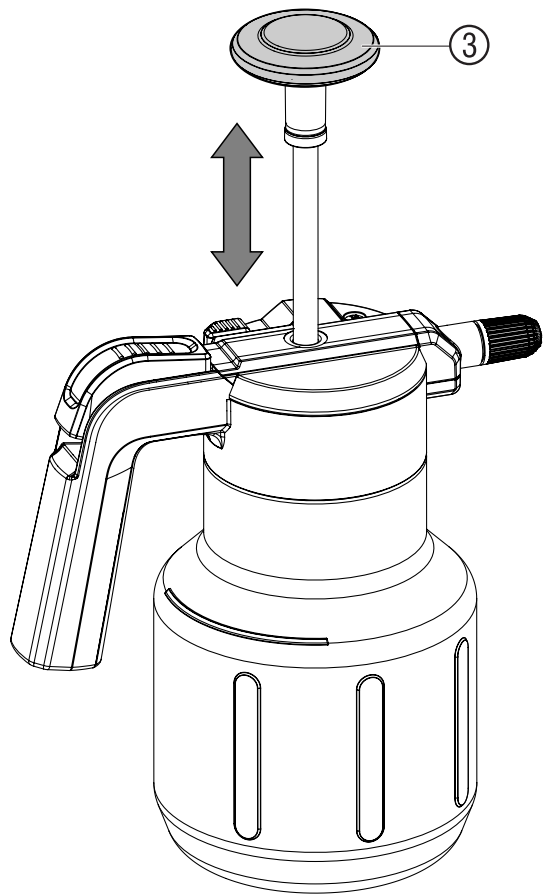
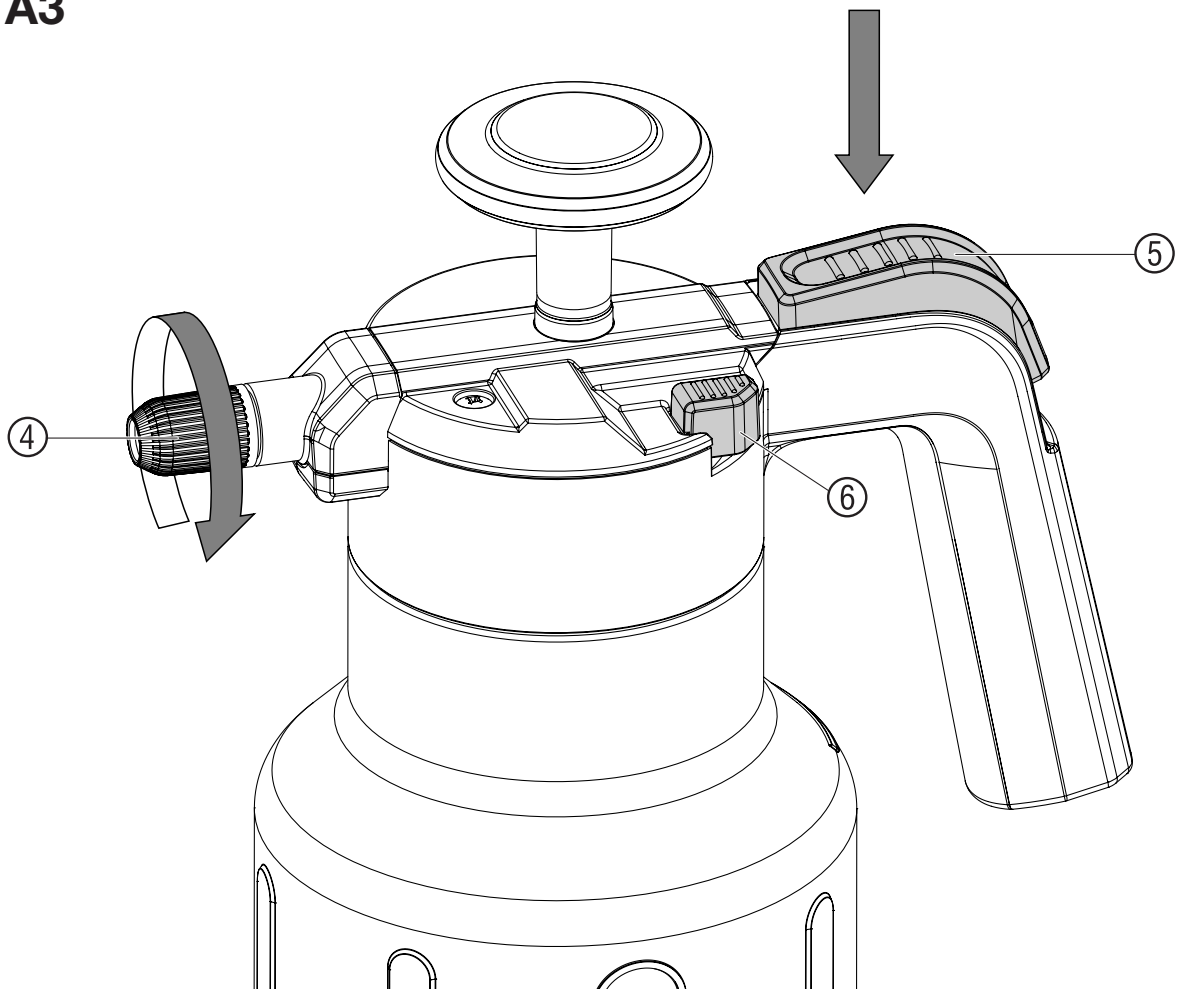
BG Инструкция за експлоатация
Пръскачка

AL Manual përdorimi
Bombol sprucimi me presion

EST Kasutusjuhend
Survepihusti

LT Naudojimosi instrukcija
Slėginis purkštuvus

LV Lietošanas instrukcija
Spiediena smidzinātājs

A1**A2****A3**

Tlakový rozprašovač 1,25 l GARDENA

Toto je preklad nemeckého originálneho návodu na obsluhu. Prečítajte si, prosím, starostlivo návod na obsluhu a dbajte na pokyny v ňom uvedené.

Na základe tohto návodu na použitie pre tlakový rozprašovač sa oboznámte s jeho správnym používaním a súčasne s bezpečnostnými pokynmi.

Tento tlakový rozprašovač nesmú z bezpečnostných dôvodov používať deti, mladiství do 16 rokov ani osoby, ktoré sa neoboznámili s týmto návodom na obsluhu.

Návod na obsluhu starostlivo uschovajte.

1. Oblasť použitia vášho tlakového rozprašovača GARDENA

Určenie:

Tlakový rozprašovač GARDENA je určený na aplikáciu tekutých prípravkov proti škodcom¹⁾, prostriedkov na ničenie buriny¹⁾, hnojív¹⁾, prostriedkov na čistenie okien¹⁾, automobilových voskov a konzervovacích prípravkov¹⁾, ktoré neobsahujú rozpúšťadlá, v domácnostiach a záhradkách. Nesmie sa používať vo verejných zariadeniach, parkoch a na športoviskách, v poľnohospodárstve ani lešnictve. Dôsledné dodržiavanie návodu na obsluhu pribaleneho výrobcom je predpokladom správneho používania tlakového rozprašovača.

¹⁾ Podľa zákona o prostriedkoch na ochranu rastlín ako aj podľa zákona o prácach prostriedkoch sa smú používať výlučne schválené prostriedky (zakúpené u autorizovaných odborných predajcov).

Do pozornosti:

Z dôvodu možného fyzického ohrozenia sa tlakové rozprašovače GARDENA môžu naplňovať výlučne tekutými prostriedkami, ktoré uvádza výrobca. Používať sa nemôžu tiež kyseliny, dezinfekčné a impregnačné prostriedky, agresívne čistiace prostriedky s obsahom rozpúšťadla, benzín alebo postrekovací olej. Odporúčame používať len prostriedky na ochranu rastlín schválené Biologickým spolokovým inštitútom (BBA). Výrobci nie sú v čase výroby tohto nástroja známe žiadne škodlivé účinky prostriedkov na ochranu rastlín schválených inštitútom BBA na materiály, z ktorých je nástroj vyrobený. Pri aplikácii insekticídov, herbicídov a fungicídov, príp. tekutých postrekov dôsledne dodržiavajte bezpečnostné opatrenia uvádzané ich výrobcami.

2. Bezpečnostné upozornenia

Fyzické ohrozenie:

Ak je tlakový rozprašovač pod tlakom, nikdy ho neotvárajte a nesnažte sa odskrutkovať trysku. Z dôvodu fyzického ohrozenia tlakový rozprašovač nikdy nepripájajte na pneumatické zariadenia. Postavte tlakový postrekovač vždy do zvislej polohy skôr, než stlačíte bezpečnostný pretlakový ventil ⑥ (obr. A3). Pred každým otvorením tlakového postrekovača vypustíte tlak stlačením bezpečnostného pretlakového ventilu.

Nebezpečenstvo! Pri montáži je možné prehltnúť malé časti a vzniká aj možnosť rizika zadusením igelitovým vreckom. Malé deti držte v dostatočnom odstupe.

Ovládanie:

Pred každým použitím tlakový rozprašovač pozorne prezrite. Tlakový rozprašovač nenechávajte nikdy bez dozoru dlhší čas s naplneným zásobníkom pod tlakom. Zariadenie nepatrí do rúk detí. Ste zodpovedný za tretie osoby. Rozprašovač nevystavujte nadmerným teplotám. Postrekovaciu hlavu ① musíte riadne ručne naskrutkovať (nepoužívajte žiadne nástroje) a pritom musíte dávať pozor na správne osadenie podložky ⑦ (obr. A1).

Čistenie:

Po každom použití uvoľníte tlak, vyprázdniť zásobník, dôkladne ho vyčistíte a prepláchnete čistou vodou. Potom nechajte otvorený tlakový rozprašovač vyschnúť. Zvyšky postrekov nevyliievajte do kanalizácie (komunálne systémy na likvidáciu odpadov). Aby ste sa vyhlí prípadným neželaným chemickým reakciám, tlakový rozprašovač pred zmenou postreku dôkladne vyčistíte. Pri používaní viacerých tlakových postrekovačov sa nemôžu nádoby a postrekovacia hlava vzájomne vymieňať.

Uloženie:

Pred uložením tlakový rozprašovač vždy úplne vystriekajte (aj po čistení vodou) a odložte na miesto s teplotou vyššou ako bod mrazu.

3. Ovládanie

Rešpektujte bezpečnostné predpisy a správne dávkovanie podľa pokynov výrobcu postreku.

- A1** Odskrutkujte postrekovaciu hlavu ① a naplňte nádobu ②.
POZOR: Nádruž sa môže naplniť maximálne 1,25 l kvapaliny.
- A2** Čerpajte pomocou rukoväte ③.
- A3** Nastavte postrekovací prúd pomocou dýzy ④:
Stlačte ovládacie tlačidlo ⑤ a vypustíte kvapalinu.

4. Čistenie

Vyčistenie tlakového rozprašovača:

Po vystriekaní kvapaliny je nutné tlakový rozprašovač vyčistiť.

Tlakový postrekovač prevádzkujte a vyplachujte v prázdnom stave iba s čistou vodou (príp. s prímесou čistiaceho prostriedku). Ventily, nasávací hadica a dýza ④ sa musia vyčistiť. Pri vonkajšom znečistení krytu a nádob sa musí oblasť závitú a podložka závitú ⑦ dôkladne vyčistiť.

Po 5-ročnom používaní odporúčame vykonanie podrobnej prehliadky – najlepšie v servisoch spoločnosti GARDENA.

5. Odstraňovanie porúch

A1 Vyčistenie sitka:

→ Vytiahnite sitko ⑩ z nasávacej hadice a vyčistite ho.

Porucha	Možná príčina	Odstránenie
Pumpička nedodáva žiadny tlak.	Postrekovacia hlava ① je zľahka naskrutkovaná.	Naskrutkujte pevnejšie postrekovaciu hlavu ①.
	Rúrka čerpadla ⑧ uvoľnená.	Naskrutkujte pevnejšie rúrku čerpadla ⑧.
	Podložka ⑦ nie je riadne osadená.	Skontrolujte správne osadenie podložky ⑦.
	Tesniaci kryt ⑨ je defektný.	Vymeňte ⑨ tesniaci kryt.
Tlakový rozprašovač napriek tlaku nestrieka alebo prúd je veľmi slabý.	Upchatie trysky ④.	Dýzu ④ odskrutkovať a vyčistiť.
	Sitko ⑩ upchaté.	Vytiahnite sitko ⑩ a vyčistite ho.
Ťažký chod pri otváraní nádoby.	Nadmerný prevádzkový tlak.	Pomocou pretlakového bezpečnostného ventilu ⑥ úplne vypustíte tlak.

Pri iných poruchách sa, prosím, obráťte, na servis spoločnosti GARDENA.

6. Odstavenie z prevádzky

Uskladnenie:

- Tlakový rozprašovač vyčistíte (pozri časť 4. Čistenie).
- Tlakový rozprašovač odložte na miesto s teplotou vyššou ako bod mrazu.

7. Technické údaje

Max. plniaci objem	1,25 l
Prípustný prevádzkový tlak	3 bary
Max. prípustná prevádzková teplota	40 °C

8. Záruka

GARDENA poskytuje na tento výrobok záruku v trvaní 2 roky (od dátumu predaja). Táto záruka sa vzťahuje na všetky podstatné nedostatky prístroja, ktoré boli preukázateľne spôsobené vadami materiálu alebo chybami pri výrobe. Záruka je zabezpečená dodaním náhradného funkčného prístroja alebo bezplatnou opravou zaslaného prístroja podľa našej voľby, ak sú splnené nasledujúce podmienky: S prístrojom sa zachádzalo riadne a podľa doporučení v návode na použitie.

Nedošlo k pokusu o opravu prístroja predajcom ani treťou osobou.

Táto záruka poskytovaná výrobcom sa netýka nárokov na záruku existujúcich voči obchodníkovi príp. predajcovi. V prípade uplatnenia záruky nám, prosím, pošlite vadný prístroj spolu s kópiou dokladu o nákupe a popisom závady vyplatené na adresu servisu. Nevyplatené zásielky nám nebudú doručené. Po vykonaní opravy vám prístroj zdarma zašleme späť.

Deutschland / Germany

GARDENA GmbH
Central Service
Hans-Lorenser-Straße 40
D-89079 Ulm
Produktfragen:
(+49) 731 490-123
Reparaturen:
(+49) 731 490-290
service@gardena.com

Albania

COBALT Sh.p.k.
Rr. Siri Kodra
1000 Tirana

Argentina

Husqvarna Argentina S.A.
Av. del Libertador 5954 –
Piso 11 – Torre B
(C1428ARP) Buenos Aires
Phone: (+54) 11 5194 5000
info.gardena@
ar.husqvarna.com

Armenia

Garden Land Ltd.
61 Tigran Mets
0005 Yerevan

Australia

Husqvarna Australia Pty. Ltd.
Locked Bag 5
Central Coast BC
NSW 2252
Phone: (+61) (0) 2 4352 7400
customer.service@
husqvarna.com.au

Austria / Österreich

Husqvarna Austria GmbH
Industriezeile 36
4010 Linz
Tel.: (+43) 732 77 01 485
service.gardena@
husqvarnagroup.com

Azerbaijan

Firm Progress
a. Aliyev Str. 26A
1052 Baku

Belgium

GARDENA Belgium NV/SA
Sterrebeekstraat 163
1930 Zaventem
Phone: (+32) 2 72 09 12
Mail: info@gardena.be

Bosnia / Hercegovina

SILK TRADE d.o.o.
Industrijska zona Bukva bb
74260 Tešanj

Brazil

Husqvarna do Brasil Ltda
Av. Francisco Matarazzo,
1400 – 19º andar
São Paulo – SP
CEP: 05001-903
Tel: 0800-112252
marketing.br.husqvarna@
husqvarna.com.br

Bulgaria

Хускварна България ЕООД
Бул. „Андрей Липчев“ №72
1799 София
Тел.: (+359) 02/9753076
www.husqvarna.bg

Canada / USA

GARDENA Canada Ltd.
100 Summerlea Road
Brampton, Ontario L6T 4X3
Phone: (+1) 905 792 9330
info@gardencanada.com

Chile

Maquinarias Agroforestales Ltda. (Maga Ltda.)
Santiago, Chile
Avda. Chesterston
8355 comuna Las Condes
Phone: (+56) 2 202 4417
Dalton@maga.cl
Zipcode: 7560330

Temuco, Chile

Avda. Valparaiso # 01466
Phone: (+56) 45 222 126
Zipcode: 4780441

China

Husqvarna (China) Machinery
Manufacturing Co., Ltd.
No. 1355, Jia Xin Rd.,
Ma Lu Zhen, Jia Ding Dist.,
Shanghai
200180
Phone: (+86) 21 59159629
Domestic Sales
www.gardena.com.cn

Colombia

Husqvarna Colombia S.A.
Calle 18 No. 68 D-31, zona
Industrial de Montevideo
Bogotá, Cundinamarca
Tel. 571 2922700 ext. 105
jairo.salazar@
husqvarna.com.co

Costa Rica

Compania Rica
Euroamericana S.A. del C. Olego
200 metros al Sur del Colegio
Saint Francis – San José
Phone: (+506) 297 6883
exim_uro@racsa.co.cr

Croatia

SILK ADRIA d.o.o.
Josipa Lončara 3
10090 Zagreb
Phone: (+385) 1 3794 580
silk.adria@zg.t-com.hr

Cyprus

Med Marketing
17 Digeni Akritas Ave
P.O. Box 27017
1641 Nicosia

Czech Republic

Husqvarna Česko s.r.o.
Türkova 2319/5b
149 00 Praha 4 – Chodov
Bezplatná infolinka:
800 100 425
service@cz.husqvarna.com

Denmark

GARDENA / Husqvarna
Consumer Outdoor Products
Salgsafdeling Danmark
Box 9003
S-200 39 Malmö
info@gardena.dk

Dominican Republic

BOSQUESA S.R.L.
Carretera Santiago Licey
Km. 5 ½
Esquina Copal II
Dominican Republic
Phone: (+809) 736-0033
joserobsonesa@claro.net.do

Ecuador

Husqvarna Ecuador S.A.
Arupos E1-181 y 10 de
Agosto Ujite, Pichincha
Tel: (+593) 22800799
francisco.jacome@
husqvarna.com.ec

Estonia

Husqvarna Eesti OÜ
Consumer Outdoor Products
Kesk tee 10, Aaviku küla
Rae vald
Härju maakond
73505 Estonia
kontakt.ee@husqvarna.ee

Finland

Oy Husqvarna Ab
Consumer Outdoor Products
Lauttarhankatu 8 / PL 3
00581 HELSINKI
info@fin.gardena.fi

France

Husqvarna France
9/11 Allée des pierres mayettes
92635 Gennevilliers Cedex
France
http://www.gardena.com/fr
Tel: (+33) 0 1 81 00 78 23
(Prix d'un appel local)

Georgia

ALD Group
Belialshvi 8
1159 Tleilisi

Great Britain

Husqvarna UK Ltd
Preston Road
Aycliffe Industrial Park
Newton Aycliffe
County Durham
DL5 6JP
info.gardena@
husqvarna.co.uk

Greece

Π.ΠΑΛΙΔΟΠΟΥΛΟΣ ΑΕΒΕ
Αεφια, Αθηνών 92
Αθήνα
Τ.Κ.104 42
ΕΑΔόα
Τηλ.: (+30) 210 5193100
info@papadopoulos.com.gr

Hungary

Husqvarna Magyarország Kft.
Ezred u. 1-3
1044 Budapest
Telefon: (+36) 1 251-4161
vevoszolgalat.husqvarna@
husqvarna.hu

Iceland

O. Johnson & Kaaber
Tunguhalsi 1
110 Reykjavik
o@ojk.is

Ireland

Husqvarna UK Ltd
Preston Road
Aycliffe Industrial Park
Newton Aycliffe
County Durham
DL5 6JP
info.gardena@
husqvarna.co.uk

Italy

Husqvarna Italia S.p.a.
Via Como 7
23868 VALMADRERA (LC)
Phone: (+39) 0341.203.111
info@gardenaitalia.it

Japan

KAKUICHI Co. Ltd.
Sumitomo Realty &
Development Kojimachi
BLDG., 8F
5-1 Nibanbanyo
Chiyoda-ku
Tokyo 102-0084
Phone: (+81) 33 264 4721
m.ishihara@kaku-ichi.co.jp

Kazakhstan

LAMED Ltd.
155/1, Tazhibayevoy Str.
050060 Almaty
IP Schmidt
Abayavenue 3B
110 005 Kostanay

Korea

Yung Jin Trading CO.,LTD.
107-4, SunDuk Bld.,
YongJae-dong,
Seocho-gu,
Seoul, (zipcode: 137-891)
Phone: (+82) (0)2574-6300

Kyrgyzstan

Alye Maki
av. Molodaya Guardir J 3
720014
Bishkek

Latvia

Husqvarna Latvija
Consumer Outdoor Products
Balkonu iela 6
LV-1024 Riga
info@husqvarna.lv

Lithuania

UAB Husqvarna Lietuva
Consumer Outdoor Products
Atėities pl. 7/C
LT-01304 Kaunas
centras@husqvarna.lt

Luxembourg

Magasin Jules Neuberg
39, rue Jacques Stas
Luxembourg-Gasperich 2549
Case Postale No. 12
Luxembourg 2010
Phone: (+352) 40 14 01
ap@neuberg.lu

Mexico

AFOSA
Av. Lopez Mateos Sur # 5019
Col. La Calma 45070
Zaragoza, Jalisco
Mexico
Phone: (+52) 33 3818-3434
icornejo@afosa.com.mx

Moldova

Convel S.R.L.
290A Munciesi Str.
2002 Chisinau
Husqvarnagroup.com

Netherlands

GARDENA Nederland B.V.
Postbus 50176
1305 AD ALMERE
Phone: (+31) 36 521 0000
info@gardena.nl

Neth. Antilles

Enterprise NV.
S.A. Rosa Weij 196
P.O. Box 8200
Curaçao
Phone: (+599) 9 767 6655
pgm@onkna.com

New Zealand

Husqvarna New Zealand Ltd.
PO Box 76-437
Manukau City 2241
Phone: (+64) (0) 9 9202410
support.nz@husqvarna.co.nz

Norway

GARDENA
Husqvarna Consumer
Outdoor Products
Salgskontor Norge
Kløvveien 6
1540 Vestby
info@gardena.no

Peru

Husqvarna Perú S.A.
Jr. Ramón Cardenas 710
Lima 1
Tel: (+51) 1 3320 400 ext. 416
juan.remuzog@
husqvarna.com

Poland

Husqvarna
Poland Spółka z o.o.
ul. Wesołkiego 15 b
03-371 Warszawa
Phone: (+48) 22 330 96 00
gardena@husqvarna.com.pl

Portugal

Husqvarna Portugal, SA
Lagoa - Albarqueque
2635 - 595 Rio de Moura
Tel.: (+351) 21 922 85 30
Fax : (+351) 21 922 85 36
info@gardena.pt

Romania

Madex International Srl
Soseaua Odai 117-123,
RO 013603 Bucuresti, S 1
Phone: (+40) 21 352 76.03
madex@ines.ro

Russia / Россия

ООО „Хускварна“
141400, Московская обл.,
г. Химки,
улица Ленинградская,
владение 39, стр.6
Бизнес Центр
„Химки Парк“,
помещение 0802. 04
http://www.gardena.ru

Serbia

Domel d.o.o.
Autoput za Novi Sad bb
11 273 Belgrade
© AZUR, R 0 810 00 78 23
miroslav.jejina@domel.rs

Singapore

Hyray PRIVATE LIMITED
40 Jalan Pemimpin
#02-08 Tat Ann Building
Singapore 577185
Phone: (+65) 6253 2277
shying@hyray.com.sg

Slovak Republic

Husqvarna Česko s.r.o.
Türkova 2319/5b
149 00 Praha 4 – Chodov
Bezplatná infolinka:
800 154 044
service@sk.husqvarna.com

Slovenia

Husqvarna Austria GmbH
Industriezeile 36
4010 Linz
Tel.: (+43) 732 77 01 485
service.gardena@
husqvarnagroup.com

South Africa

Husqvarna
South Africa (Pty) Ltd
Postnet Suite 250
Private Bag X6,
Cascades, 3202
South Africa
Phone: (+27) 23 846 970
info@gardena.co.za

Spain

Husqvarna España S.A.
Calle de Rivas nº 10
28052 Madrid
Phone: (+34) 91 708 05 00
atencioncliente@gardena.es

Suriname

Agrofix n.v.
Verlengde Hogestraat # 22
Phone: (+597) 472426
agrofix@sur.net
Pobox : 2006
Paramaribo
Suriname – South America

Sweden

Husqvarna AB
S-561 82 Huskvarna
info@gardena.se

Switzerland / Schweiz

Husqvarna Schweiz AG
Consumer Products
Industriestrasse 10
5506 Mägenwil
Phone: (+41) (0) 82 887 37 90
info@gardena.ch

Turkey

GARDENA Dest Dış Ticaret
Mümesilik A.Ş.
Sanayi Cad. Adil Sokak
No: 1/B Kartal
34873 İstanbul
Phone: (+90) 216 38 93 939
info@gardena-dost.com.tr

Ukraine / Україна

ТОВ „Хусварна Україна“
вул. Васильківська, 34,
офіс 204-г
03022, Київ
Тел: (+38) 044 498 39 02
info@gardena.ua

Uruguay

FELI SA
Entre Rios 1083 CP 11800
Montevideo – Uruguay
Tel: (+59) 212 03 18 44
info@felisa.com.uy

Venezuela

Corporación Casa y Jardín C.A.
Av. Caroni, Edif. Trezmen, PB.
Coinas de Bello Monte.
1050 Caracas
Phone: (+58) 212 992 33 22
info@casayjardin.net.ve

814-20 960 03/1015

© GARDENA Manufacturing GmbH
0-9630-118 48 88 12
http://www.gardena.com