

Deutschland / Germany
GARDENA GmbH
Central Service
Hans-Lorenser-Straße 40
D-89079 Ulm
Produktfragen:
(+49) 731 490-123
Reparaturen:
(+49) 731 490-290
service@gardena.com

Albania
COBALT Sh.p.k.
Rr. Siri Kodra
1000 Tirana

Argentina
Husqvarna Argentina S.A.
Av.del Libertador 5954 –
Piso 11 – Torre B
(C1428ARP) Buenos Aires
Phone: (+54) 11 5194 5000
info.gardena@
ar.husqvarna.com

Armenia
Garden Land Ltd.
61 Tigran Mets
0005 Yerevan

Australia
Husqvarna Australia Pty. Ltd.
Josipa Lončara 3
Central Coast BC
NSW 2252
Phone: (+61) (0) 2 4352 7400
customer.service@
husqvarna.com.au

Austria / Österreich
Husqvarna Austria GmbH
Industriezeile 36
4010 Linz
Tel.: (+43) 732 77 01 01-485
service.gardena@
husqvarnagroup.com

Azerbaijan
Firm Progress
a. Aliyev Str. 26A
1052 Baku

Belgium
GARDENA Belgium NV/SA
Sterrebeekstraat 163
1930 Zaventem
Phone: (+32) 2 720 92 12
Mail: info@gardena.be

Bosnia / Hercegovina
SILK TRADE d.o.o.
Industrijska zona Bukva bb
74260 Tešanj

Brazil
Husqvarna do Brasil Ltda
Av. Francisco Matarazzo,
1400 – 19º andar
São Paulo – SP
CEP: 05001-903
Tel: 0800-112252
marketing.br.husqvarna@
husqvarna.com.br

Bulgaria
Хускварна България ЕООД
Бул. „Андрей Ляпчев“ № 72
1799 София
Тел.: (+359) 02/9753076
www.husqvarna.bg

Canada / USA
GARDENA Canada Ltd.
100 Summerlea Road
Brampton, Ontario L6T 4X3
Phone: (+1) 905 792 93 30
info@gardenacanada.com

Chile
Maquinarias Agroforestales
Ltda. (Maga Ltda.)
Santiago, Chile
Avda. Chesterlton
8385 comuna Las Condes
Phone: (+56) 2 202 4417
Dalton@maga.cl
Zipcode: 7560330

Temuco, Chile
Avda. Valparaiso # 01466
Phone: (+56) 45 222 126
Zipcode: 4780441

China
Husqvarna (China) Machinery
Manufacturing Co., Ltd.
No. 1355, Jia Xin Rd.,
Ma Lu Zhen, Jia Ding Dist.,
Shanghai
201801
Phone: (+86) 21 59159629
Domestic Sales
www.gardena.com.cn

Colombia
Husqvarna Colombia S.A.
Calle 18 No. 68 D-31, zona
Industrial de Montevideo
Bogotá, Cundinamarca
Tel. 571 2922700 ext. 105
jairo.salazar@
husqvarna.com.co

Costa Rica
Compania Exim
Euroiberamericana S.A.
Los Colegios, Moravia,
200 metros al Sur del Colegio
Saint Francis – San José
Phone: (+506) 297 68 83
exim_euro@racsa.co.cr

Croatia
SILK ADRIA d.o.o.
Josipa Lončara 3
10090 Zagreb
Phone: (+385) 1 3794 580
silk.adria@zg.t-com.hr

Cyprus
Med Marketing
17 Digeni Akritia Ave
P.O. Box 27017
1641 Nicosia

Czech Republic
Husqvarna Česko s.r.o.
Türkova 2319/5b
149 00 Praha 4 – Chodov
Bezplatná infolinka:
800 100 425
servis@cz.husqvarna.com

Denmark
GARDENA / Husqvarna
Consumer Outdoor Products
Salgsafdelning Danmark
Box 9003
S-200 39 Malmö
info@gardena.dk

Dominican Republic
BOSQUESA, S.R.L.
Carretera Santiago Licey
Km. 5 ½
Esquina Copal II,
Santiago
Dominican Republic
Phone: (+809) 736-0333
joserbosquesa@claro.net.do

Ecuador
Husqvarna Ecuador S.A.
Arupos E1-181 y 10 de
Agosto Quito, Pichincha
Tel. (+593) 22800739
francisco.jacome@
husqvarna.com.ec

Estonia
Husqvarna Eesti OÜ
Consumer Outdoor Products
Kesk tee 10, Aaviku küla
Rae vald
Harju maakond
75305 Estonia
kontakt.etj@husqvarna.ee

Finland
Oy Husqvarna Ab
Consumer Outdoor Products
Lautatarhankatu 8 B / PL 3
00581 HELSINKI
info@gardena.fi

France
Husqvarna France
9/11 Allée des pierres mayettes
92635 Gennevilliers Cedex
France
http://www.gardena.com/fr
N° AZUR: 0 810 00 78 23
(Prix d'un appel local)

Georgia
ALD Group
Belashvili 8
1159 Tleilisi

Great Britain
Husqvarna UK Ltd
Preston Road
Aycliffe Industrial Park
Newton Aycliffe
County Durham
DL5 6UP
info.gardena@
husqvarna.co.uk

Greece
Π. ΠΑΠΑΔΟΠΟΥΛΟΣ ΑΕΒΕ
Λεωφ. Αθηνών 92
Αθήνα
T.K.104 42
Ελλάδα
Τηλ. (+30) 210 5193100
info@papadopoulos.com.gr

Hungary
Husqvarna Magyarország Kft.
Ezred u. 1-3
1044 Budapest
Telefon: (+36) 1 251-4161
vevoszolgalat.husqvarna@
husqvarna.hu

Iceland
Ó. Johnson & Kaaber
Tunguhalsi 1
110 Reykjavik
ooj@ojk.is

Ireland
Husqvarna UK Ltd
Preston Road
Aycliffe Industrial Park
Newton Aycliffe
County Durham
DL5 6UP
info.gardena@
husqvarna.co.uk

Italy
Husqvarna Italia S.p.A.
Via Como 72
23868 VALMADRERA (LC)
Phone: (+39) 0341.203.111
info@gardenaitalia.it

Japan
KAKIUCHI Co. Ltd.
Sumitomo Realty &
Development Kojimachi
BLDG., 8F
Carretera Santiago Licey
Km. 5 ½
Esquina Copal II,
Santiago
Dominican Republic
Phone: (+809) 736-0333
joserbosquesa@claro.net.do

Kazakhstan
LAMED Ltd.
155/1, Tazhibayevoi Str.
050060 Almaty
IP Schmidt
Abayavenue 3B
110 005 Kstanay

Korea
Kyung Jin Trading CO.,LTD.
107-4, SunDuk Bld.,
YangJae-dong,
Seocho-gu,
Seoul, (zipcode: 137-891)
Phone: (+82) (0)2 574-6300

Kyrgyzstan
Alye Maki
av. Molodaya Guardir J 3
720014
Bishkek

Latvia
Husqvarna Latvija
Consumer Outdoor Products
Bārkūžu iela 6
LV-1024 Rīga
info@husqvarna.lv

Lithuania
UAB Husqvarna Lietuva
Consumer Outdoor Products
Aiteities pl. 77C
LT-52104 Kaunas
centras@husqvarna.lt

Luxembourg
Magasins Jules Neuberg
39, rue Jacques Stas
Luxembourg-Gasperich 2549
Case Postale No. 12
Luxembourg 2010
Phone: (+352) 40 14 01
api@neuberg.lu

Mexico
AFOSA
Av. Lopez Mateos Sur # 5019
Col. La Calma 45070
Zapopan, Jalisco
Mexico
Phone: (+52) 33 3818-3434
icornejo@afosa.com.mx

Moldova
Convel S.R.L.
290A Muncesti Str.
2002 Chisinau

Netherlands
GARDENA Nederland B.V.
Postbus 50176
1305 AD ALMERE
Phone: (+31) 36 521 00 00
info@gardena.nl

Neth. Antilles
Jonka Enterprises N.V.
Sta. Rosa Weg 196
P.O. Box 8200
Curaçao
Phone: (+599) 9 767 66 55
pgm@jonka.com

New Zealand
Husqvarna New Zealand Ltd.
PO Box 76-437
Manukau City 2241
Phone: (+64) (0) 9 9202410
support.nz@husqvarna.co.nz

Norway
GARDENA
Husqvarna Consumer
Outdoor Products
Salgskontor Norge
Kleiverveien 6
1540 Vestby
info@gardena.no

Peru
Husqvarna Perú S.A.
Jr. Ramón Cárcamo 710
Lima 1
Tel: (+51) 1 3320 400 ext. 416
juan.remuzgo@
husqvarna.com

Poland
Husqvarna
Poland Spółka z o.o.
ul. Wysskiego 15 b
03-371 Warszawa
Phone: (+48) 22 330 96 00
gardena@husqvarna.com.pl

Portugal
Husqvarna Portugal, SA
Lagoa – Albarraque
2635 – 595 Rio de Mouro
Tel.: (+351) 21 922 85 30
Fax : (+351) 21 922 85 36
info@gardena.pt

Romania
Madex International Srl
Soseaua Odaii 117-123,
RO 013603 București, S 1
Phone: (+40) 21 352.76.03
madex@ines.ro

Russia / Россия
ООО „Хускварна“
141400, Московская обл.,
г. Химки,
улица Ленинградская,
владение 39, стр.6
Бизнес Центр
„Химки Бизнес Парк“,
LV-1024 Rīga
помещение ОБ02_04
http://www.gardena.ru

Serbia
Domel d.o.o.
Autoput za Novi Sad bb
11273 Belgrade
Phone: (+381) 1 18 48 88 12
miroslav.jejina@domel.rs

Singapore
Hy-Ray PRIVATE LIMITED
40 Jalan Pemimpin
#02-08 Tat Ann Building
Singapore 577185
Phone: (+65) 6253 2277
shying@hyray.com.sg

Slovak Republic
Husqvarna Česko s.r.o.
Türkova 2319/5b
149 00 Praha 4 – Chodov
Bezplatná infolinka:
800 154 044
servis@sk.husqvarna.com

Slovenia
Husqvarna Austria GmbH
Industriezeile 36
4010 Linz
Tel.: (+43) 732 77 01 01-485
service.gardena@
husqvarnagroup.com

South Africa
Husqvarna
South Africa (Pty) Ltd
Postnet Suite 250
Private Bag X6,
Cascades, 3202
South Africa
Phone: (+27) 33 846 9700
info@gardena.co.za

Spain
Husqvarna España S.A.
Calle de Rivas nº 10
28052 Madrid
Phone: (+34) 91 708 05 00
atencioncliente@gardena.es

Suriname
Agrofix n.v.
Verlengde Hogestraat # 22
phone: (+597) 472426
agrofix@sr.net
Pobox : 2006
Paramaribo
Suriname – South America

Sweden
Husqvarna AB
S-561 82 Huskvarna
info@gardena.se

Switzerland / Schweiz
Husqvarna Schweiz AG
Consumer Products
Industriestrasse 10
5506 Mägenwil
Phone: (+41) (0) 62 887 37 90
info@gardena.ch

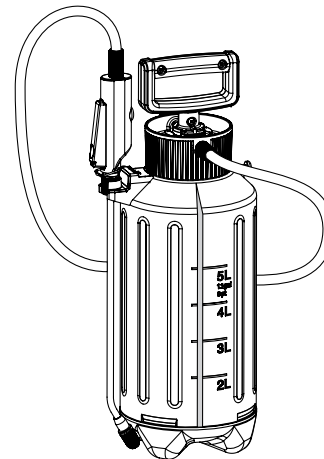
Turkey
GARDENA Dost Diş Ticaret
Müessesilik A.Ş.
Sanayi Cad. Adil Sokak
No: 1/B Kartal
34873 İstanbul
Phone: (+90) 216 38 93 939
info@gardena-dost.com.tr

Ukraine / Україна
ТОВ «Хусварна Україна»
вул. Васильківська, 34,
офіс 204-Г
03022, Київ
Тел. (+38) 044 498 39 02
info@gardena.ua

Uruguay
FELI SA
Entre Rios 1083 CP 11800
Montevideo – Uruguay
Tel: (+598) 22 03 18 44
info@felisa.com.uy

Venezuela
Corporación Casa y Jardín C.A.
Av. Caroni, Edif. Trezmen, PB.
Colinas de Bello Monte,
1050 Caracas.
Tlf: (+58) 212 992 33 22
info@casayjardin.net.ve

822-20.960.03/0815
© GARDENA Manufacturing GmbH
D-89070 Ulm
http://www.gardena.com



5 l Art. 822

D Betriebsanleitung
Drucksprüher

GB Operating Instructions
Pressure Sprayer

F Mode d'emploi
Pulvérisateur

NL Gebruiksaanwijzing
Drukspuit

S Bruksanvisning
Tryckspruta

DK Brugsanvisning
Tryksprøjte

FI Käyttöohje
Paineruisku

N Bruksanvisning
Trykksprøyte

I Istruzioni per l'uso
Irroratore a pressione

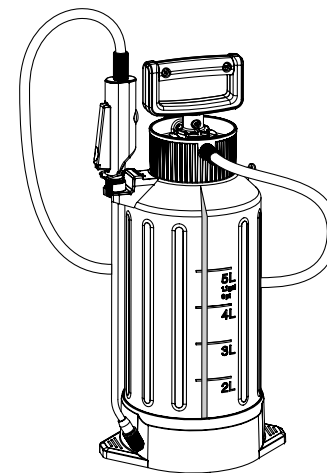
E Instrucciones de empleo
Pulverizador a presión

P Manual de instruções
Pulverizador de pressão

PL Instrukcja obsługi
Opryskiwacz ciśnieniowy

H Használati utasítás
Nyomáspermetező

CZ Návod k obsluze
Tlakový rozprašovač



5 l Art. 828

SK Návod na obsluhu
Tlakový rozprašovač

GR Οδηγίες χρήσης
Ψεκαστήρας Προπίεσης

RUS Инструкция по эксплуатации
Опрыскиватель

SLO Navodilo za uporabo
Tlačni škropilnik

HR Uputa za upotrebu
Pneumatska prskalica

SRB Uputstvo za rad
Prskalica pod pritiskom

UA Інструкція з експлуатації
Обприскувач

RO Instrucțiuni de utilizare
Pulverizator cu precompresie

TR Kullanma Kılavuzu
Basıncılı Sprey

BG Инструкция за експлоатация
Пръскачка

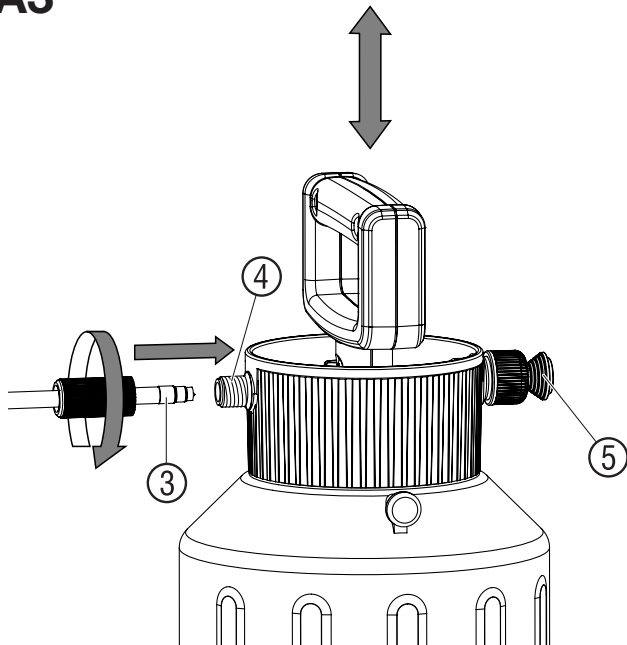
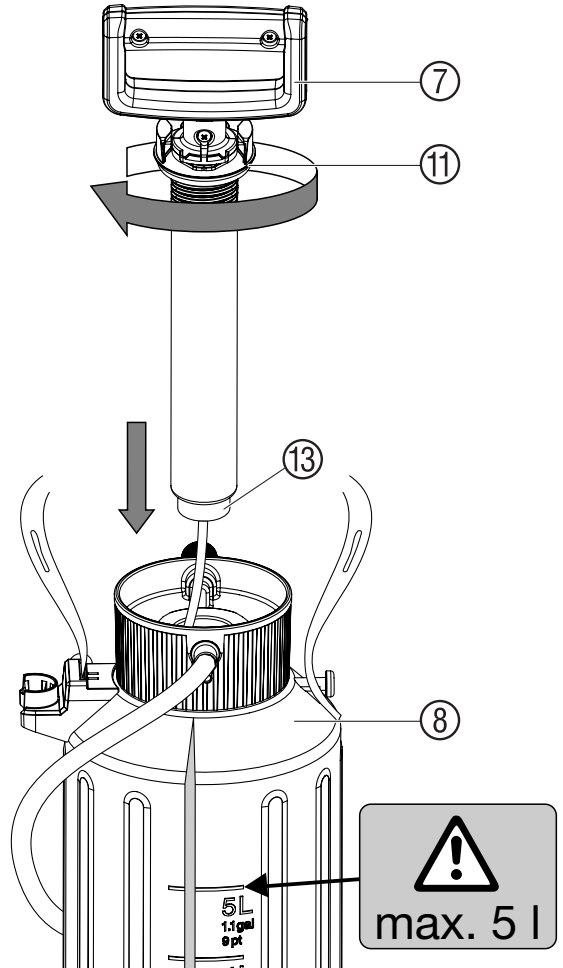
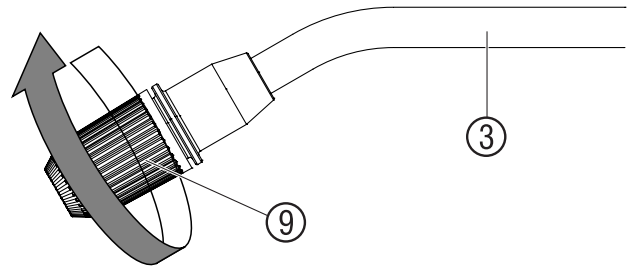
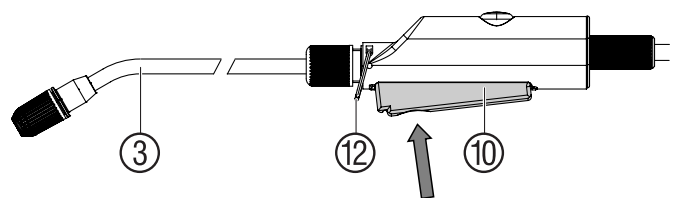
AL Manual përdorimi
Bombol sprucimi me presion

EST Kasutusjuhend
Survehitusti

LT Naudojimosi instrukcija
Slėginis purkštuvas

LV Lietošanas instrukcija
Spiediena smidzinātājs

SA دليل التشغيل
بلاخة الضغط

A1**A2****A3****A4****B1****B2****B3****C1**

Tlakový rozprašovač 5 l GARDENA

Toto je preklad nemeckého originálneho návodu na obsluhu. Prečítajte si, prosím, starostlivo návod na obsluhu a dbajte na pokyny v ňom uvedené. Na základe tohto návodu na použitie pre tlakový rozprašovač sa oboznámte s jeho správnym používaním a súčasne s bezpečnostnými pokynmi. Tento tlakový rozprašovač nesmú z bezpečnostných dôvodov používať deti, mladiství do 16 rokov ani osoby, ktoré sa neoznámili s týmto návodom na obsluhu. Návod na obsluhu starostlivo uschovajte.

1. Oblasť použitia vášho tlakového rozprašovača GARDENA

Určenie:

Tlakový rozprašovač GARDENA je určený na aplikáciu tekutých prípravkov proti škodcom¹⁾, prostriedkov na ničenie buriny¹⁾, hnojív¹⁾, prostriedkov na čistenie okien¹⁾, automobilových voskov a konzerovacích prípravkov¹⁾, ktoré neobsahujú rozpúšťadlá, v domácnostiach a záhradkách. Nesmie sa používať vo verejných zariadeniach, parkoch a na športoviskách, v poľnohospodárstve ani lesníctve. Dôsledné dodržiavanie návodu na obsluhu príbalného výrobcu je predpokladom správneho používania tlakového rozprašovača.

¹⁾ Podľa zákona o prostriedkoch na ochranu rastlín ako aj podľa zákona o pracích prostriedkoch sa smú používať výlučne schválené prostriedky (zakúpené u autorizovaných odborných predajcov).

Do pozornosti:

Z dôvodu možného fyzického ohrozenia sa tlakové rozprašovače GARDENA môžu naplňovať výlučne tekutými prostriedkami, ktoré uvádza výrobca. Používať sa nemôžu tiež kyseliny, dezinfekčné a impregnačné prostriedky, agresívne čistiace prostriedky s obsahom rozpúšťadla, benzín alebo postrekovací olej. Odporúčame používať len prostriedky na ochranu rastlín schválené Biologickým spolokovým inštitútom (BBA). Výrobcomi nie sú v čase výroby tohto nástroja známe žiadne škodlivé účinky prostriedkov na ochranu rastlín schválených inštitútom BBA na materiály, z ktorých je nástroj vyrobený. Pri aplikácii insekticidov, herbicidov a fungicidov, príp. tekutých postrekov dôsledne dodržiavajte bezpečnostné opatrenia uvádzané ich výrobcami.

2. Bezpečnostné upozornenia

Fyzické ohrozenie:

Ak je tlakový rozprašovač pod tlakom, nikdy ho neotvárajte a nesnažte sa odskrutkovať trysku. Z dôvodu fyzického ohrozenia tlakový rozprašovač nikdy nepripájajte na pneumatické zariadenia. Pred vytiahnutím bezpečnostného pretlakového ventilu ⑤ (obr. A3) postavte tlakový rozprašovač vždy do zvislej polohy. Pred otvorením tlakového rozprašovača uvoľnite z neho všetok tlak vytiahnutím bezpečnostného pretlakového ventilu. Nebezpečenstvo! Pri montáži je možné prehltnúť malé časti a vzniká aj možnosť rizika zadusením igelitovým vreckom. Malé deti držte v dostatočnom odstupe.

Ovládanie:

Pred každým použitím tlakový rozprašovač pozorne prezrite. Tlakový rozprašovač nenechajte nikdy bez dozoru dlhší čas s naplneným zásobníkom pod tlakom. Zariadenie nepatrí do rúk detí. Ste zodpovední za tretie osoby. Rozprašovač nevystavujte nadmerným teplotám. Rukoväť ⑦ musíte ručne pevne naskrutkovať (nepoužívajte žiadne nástroje) a pritom musíte dávať pozor na správne osadenie podložky ⑩ (obr. B1).

Čistenie:

Po každom použití vypustiť tlak, nádrž vyprázdniť, dôkladne očistiť, prepláchnuť čistou vodou a očistiť filter ⑭. Potom nechajte otvorený tlakový rozprašovač vyschnúť. Zvyšky postrekov nevyliavajte do kanalizácie (komunálne systémy na likvidáciu odpadov). Aby ste sa vyhli prípadným neželaným chemickým reakciám, tlakový rozprašovač pred zmenou postreku dôkladne vyčistite. Pri používaní viacerých tlakových postrekovačov sa nemôžu nádoby a rukoväť vzájomne vymieňať.

Uloženie:

Pred uložením tlakový rozprašovač vždy úplne vystriekajte (aj po čistení vodou) a odložte na miesto s teplotou vyššou ako bod mrazu. Pri prácach s trvalou aretáciou ⑫ (obr. B3) postupujte mimoriadne opatrne a tlakový rozprašovač nikdy neodkladajte trvalo zaaretovaný.

3. Montáž

- A1 Montáž rozprašovacej trubky ① do ručného ventilu ②.**
A2 Montáž rozprašovacej trubky ③ do ručného ventilu ②.
A3 Montáž rozprašovacej trubky ③ do veka zásobníka ④.
A4 Montáž transportného remeňa ⑥ (výr. 828 má polstrovanie ramien).

4. Ovládanie

Rešpektujte bezpečnostné predpisy a správne dávkovanie podľa pokynov výrobcu postreku.

- B1 Naskrutkujte rukoväť ⑦ a naplňte nádobu ⑧.**
POZOR: Nádrž sa môže naplniť maximálne 5 l kvapaliny.
A3 Čerpajte pomocou rukoväte ⑦.

B2 Nastavte postrekovací prúd pomocou dýzy ⑨.

B3 Stlačte ovládacie tlačidlo ⑩ a vypustíte kvapalinu.

5. Čistenie

Vyčistenie tlakového rozprašovača:

Po vystriekaní kvapaliny je nutné tlakový rozprašovač vyčistiť. Tlakový postrekovač prevádzkujte a vyplachujte v prázdnom stave iba s čistou vodou (príp. s prímесou čistiaceho prostriedku). Ventily, rozstrekovaciu rúrku ①, dýzu ⑨ a filter ⑭ je potrebné očistiť. Pri vonkajšom znečistení rukoväte a nádoby musíte oblasť závitú a závitovej podložky ⑩ dôkladne vyčistiť. Po 5-ročnom používaní odporúčame vykonanie podrobnej prehliadky – najlepšie v servisoch spoločnosti GARDENA.

6. Odstraňovanie porúch

C1 Čistenie filtra:

→ Demontujte filter ⑭ z rozstrekovacej rúrky ① a očistite.

Porucha	Možná príčina	Odstránenie
Pumpička nedodáva žiadny tlak.	Uvoľnený bezpečnostný ventil ⑤.	Pevne dotiahnite bezpečnostný ventil ⑤.
	Netesnosti hadicových spojok na zásobníku a na ručnom ventilu.	Pevne dotiahnite hadicové prípojky na zásobníku a na ručnom ventilu.
	Použitá trvalá aretácia ⑫ na rukoväti.	Uvoľnite fixnú aretáciu ⑫ na rukoväti.
	Tesniaci kryt ⑬ znečistený / defektný.	Tesniaci kryt ⑬ vyčistiť / vymeniť.
Tlakový rozprašovač napriek tlaku nestrieka alebo prúd je veľmi slabý.	Upchatie trysky ⑨.	Dýzu ⑨ odskrutkovať a vyčistiť.
	Filter ⑭ je upchatý.	Čistenie filtra ⑭ z rozstrekovacej rúrky.
Ťažký chod pri otváraní nádoby.	Nadmerný prevádzkový tlak.	Pomocou pretlakového bezpečnostného ventilu ⑤ úplne vypustite tlak.

Pri iných poruchách sa, prosím, obráťte, na servis spoločnosti GARDENA.

7. Odstavenie z prevádzky

Uskladnenie:

- Tlakový rozprašovač vyčistite (pozri časť 5. Čistenie).
- Tlakový rozprašovač odložte na miesto s teplotou vyššou ako bod mrazu.

8. Príslušenstvo, ktoré je možné k čerpadlu dodať

Rozprašovací kužel GARDENA	Zabraňuje odviatiu rozprašovaného prúdu.	Tovar č. 894
Predlžovacia trubka GARDENA	Predlžuje rozprašovaciu trubku.	Tovar č. 897

9. Technické údaje

Max. plniaci objem	5 l	Prípustný prevádzkový tlak	3 bary
Dĺžka trubky s tryskou	36 cm	Max. prípustná prevádzková teplota	40 °C
Dĺžka hadice	175 cm		

10. Záruka

GARDENA poskytuje na tento výrobok záruku v trvaní 2 roky (od dátumu predaja). Táto záruka sa vzťahuje na všetky podstatné nedostatky prístroja, ktoré boli preukázateľne spôsobené vadami materiálu alebo chybami pri výrobe. Záruka je zabezpečená dodaním náhradného funkčného prístroja alebo bezplatnou opravou zaslaného prístroja podľa našej voľby, ak sú splnené nasledujúce podmienky: S prístrojom sa zachádzalo riadne a podľa doporučení v návode na použitie. Nedošlo k pokusu o opravu prístroja predajcom ani tretou osobou. Táto záruka poskytovaná výrobcu sa netýka nárokov na záruku existujúcich voči obchodníkovi príp. predajcovi. V prípade uplatnenia záruky nám, prosím, pošlite vadný prístroj spolu s kópiou dokladu o nákupe a popisom závady vyplnenej na adresu servisu. Nevyplatené zásielky nám nebudú doručené. Po vykonaní opravy vám prístroj zdarma zašleme späť.