

AccuCut Li Art. 9850

GB Operation Instructions

Grass Shear

D Betriebsanleitung

Grasschere

F Mode d'emploi

Cisaille à gazon

NL Gebruiksaanwijzing

Grasschaar

S Bruksanvisning

Grässax

DK Brugsanvisning

Græssaks

FI Käyttöohje

Ruohosakset

N Bruksanvisning

Gressaks

I Istruzioni per l'uso

Forbici per erba manuali

E Instrucciones de empleo

Tijeras cortacésped

P Manual de instruções

Tesoura para relva

PL Instrukcja obsługi

Nożyce do trawy

H Használati utasítás

Fűnyíró olló

CZ Návod k obsluze

Nůžky na trávu

SK Návod na obsluhu

Nožnice na trávu

GR Οδηγίες χρήσης

Ψαλίδι χλόης

RUS Инструкция по эксплуатации

 Ножницы для газонов
аккумуляторные

SLO Navodilo za uporabo

Škarje za travo

HR Upute za uporabu

Škare za travu

SRB Uputstvo za rad
BIH Makaze za travu

UA Інструкція з експлуатації

Ножиці газонні акумуляторні

RO Instrucțiuni de utilizare

Foarfecă pentru gazon

TR Kullanma Kılavuzu

Çim makası

BG Инструкция за експлоатация

Ножица за трева

AL Manual përdorimi

Prerëse bari

EST Kasutusjuhend

Murukäärid

LT Eksploatavimo instrukcija

Žolės žirkklės

LV Lietošanas instrukcija

Zāles šķeres

GARDENA nůžky na trávu AccuCut Li

Překlad originálního návodu na provoz.



Tento přístroj není určen k tomu, aby byl používán osobami (včetně dětí) s omezenými fyzickými, senzorickými nebo duševními schopnostmi nebo osobami s nedostatkem zkušeností a/nebo nedostatkem znalostí, ledaže na ně dohlíží osoba kompetentní pro jejich bezpečnost nebo od ní obdržely pokyny, jak přístroj používat. Dohlížet na děti, aby si s přístrojem nehrály. Doporučujeme, aby přístroj používali mladiství až od 16 let. Přístroj nikdy nepoužívejte, pokud jste unavení nebo nemocní nebo jste pod vlivem alkoholu, drog či léků.

Využití odpovídající určenému účelu:

Nůžky na trávu GARDENA jsou určeny na stříhání hran trávníku, menších travnatých ploch a na přesné tvarové stříhání keřů, zejména zimostráže, na soukromých domácích a hobby zahradách.

NEBEZPEČÍ! Poranění! Přístroj nesmí být použit na drcení za účelem kompostování.

Obsah:

1. BEZPEČNOST	105
2. INSTALACE	108
3. OBSLUHA	109
4. ÚDRŽBA	109
5. SKLADOVÁNÍ	110
6. ODSTRAŇOVÁNÍ CHYB	110
7. TECHNICKÁ DATA	111
8. SERVIS / ZÁRUKA	112

1. BEZPEČNOST

Pokud se výrobek nepoužívá řádným způsobem, může být nebezpečný! Výrobek může způsobit vážné zranění uživatele a jiných osob. Výstražná upozornění a bezpečnostní pokyny je třeba dodržovat, aby byla zajištěna přiměřená bezpečnost a efektivnost při používání výrobku. Uživatel zodpovídá za dodržování výstražných upozornění a bezpečnostních pokynů uvedených v této příručce a na výrobku.

Bezpečnostní značení na přístroji:



Přečíst návod na použití.



NEBEZPEČÍ!

Stříhací zařízení po vypnutí motoru dohřívá.



NEBEZPEČÍ!

Třetí osoby nenechávat v ohrožené oblasti.



Nevystavovat dešti.



UPOZORNĚNÍ ! Přečtěte si všechna bezpečnostní upozornění a pokyny.

Nedodržení těchto upozornění a pokynů může mít za následek elektrický šok, požár a/ nebo vážné zranění.

Všechna upozornění a pokyny si uschovejte k použití v budoucnu.

Bezpečný provoz

1) Školení

- Přečtěte pozorně návod. Seznamte se s díly, které se mají nastavovat, a odborným použitím stroje.
- Nikdy nedovolte osobám, které nejsou seznámeny s těmito pokyny nebo dětem, používat stroje. Místně platné předpisy mohou stanovit stáří uživatele.
- Je třeba dbát na to, že uživatel je sám zodpovědný za nehody nebo ohrožení ostatních osob nebo jejich majetku.

2) Příprava

- Před použitím je třeba zkontrolovat připojovací a prodlužovací vedení, zda nevykazují poškození nebo stárnutí. Pokud je vedení během používání poškozeno, musí být neprodleně odděleno od sítě. **VEDENÍ SE NEDOTÝKAT, DOKUD NENÍ ODDĚLENO OD SÍTĚ.** Stroj nepoužívat, pokud je vedení poškozeno nebo opotřebováno.
- Před použitím stroj vizuálně zkontrolovat, zda na něm nechybí, zda nejsou špatně namontovány nebo zda nejsou poškozeny bezpečnostní zařízení nebo kryty.
- Stroj nikdy neuvádět do provozu, pokud se v blízkosti nacházejí osoby, zejména děti, nebo domácí zvířata.

3) Provoz

- Připojovací a prodlužovací vedení udržovat mimo řezací zařízení.
- Po celou dobu používání stroje nosit ochranu zraku a pevnou obuv.
- Vyloučit používání stroje za špatných povětrnostních podmínek zejména při riziku blesků.
- Stroj používat jen při denním světle nebo při dobrém umělém osvětlení.
- Nikdy nepoužívat stroj s poškozeným krytem nebo poškozeným bezpečnostním zařízením

resp. bez krytu nebo bez bezpečnostního zařízení.

- Motor zapnout jen tehdy, když jsou ruce a nohy mimo dosah řezacího zařízení.
- Vždy oddělit stroj od elektrického napájení (tzn. oddělit zástrčku od sítě, odstranit blokovací zařízení nebo vyjimatelné baterie)
 - pokud je stroj zanechán bez dozoru;
 - před odstraněním blokování;
 - před kontrolou, čištěním nebo prací na stroji;
 - po kontaktu s cizím tělesem;
 - pokud začal stroj neobvykle vibrovat.
- Pozor na zranění, které může způsobit řezací zařízení na nohách a rukou.
- Vždy zabezpečit, aby byly větrací otvory udržovány volně.

4) Ošetřování a uskladnění

- Stroj oddělit od elektrického napájení (tzn. oddělit zástrčku od sítě, odstranit blokovací zařízení nebo vyjimatelné baterie) dřívě, než bude prováděna údržba nebo čištění.
- Používat jen výrobcem doporučené náhradní díly a příslušenství.
- Stroj pravidelně kontrolovat a pravidelně na něm provádět údržbu. Stroj nechávat opravovat jen v autorizované dílně.
- Pokud stroj není používán, je třeba ho držet mimo dosah dětí.

Dodatečná bezpečnostní opatření

Nebezpečí! Při montáži zajistit, aby se v blízkosti nepohybovaly malé děti.

Při montáži by mohly spolknout malé díly a mimoto existuje nebezpečí udušení pytlíkem.

Bezpečnost na pracovišti

Přístroj používat jen takovým způsobem, pro který je určen.

Obsluha nebo uživatel mají odpovědnost za úrazy jiných osob a za nebezpečí, kterému jsou vystaveny jiné osoby nebo jejich majetek.

Přístroj nepoužívat, pokud se blíží bouře.

Bezpečnostní údaje při používání elektrických dílů

Před použitím se musí zkontrolovat, zda není poškozen kabel. Při náznačce poškození nebo stárnutí musí být vyměněn.

Přístroj nepoužívat, pokud jsou elektrické kabely poškozeny nebo opotřebovány.

Ihned přerušit připojení k elektrickému napájení, pokud kabel vykazuje zářezy nebo je poškozena izolace. Kabelu se nedotýkat, dokud není přerušeno elektrické napájení.

Dříve než se odpojí zástrčka, kabelová spojka nebo prodlužovací kabel, vždy nejprve přerušit elektrické napájení.

Kabel vždy navíjet opatrně a vyloučit jeho lámání.

Připojit jen ke střídavému napětí uvedenému na typovém štítku.

Za žádných okolností nesmí být na přístroj připojeno zemnicí vedení.

Nebezpečí! Tento přístroj vytváří během provozu elektromagnetické pole. Toto pole může podle okolností ovlivňovat aktivní nebo pasivní lékařské implantáty. Aby se vyloučilo riziko vážného nebo smrtelného zranění, doporučujeme osobám s lékařskými implantáty poradit se ještě před provozem přístroje s jejich lékařem nebo výrobcem lékařského implantátu.

Kabel

Používejte pouze prodlužovací kabely přípustné podle HD 516.

→ Zeptejte se Vašeho elektrikáře.

Osobní bezpečnost

Noste vždy vhodný oděv, ochranné rukavice a pevnou obuv.

Zkontrolujte oblasti, kde má být přístroj použit, a odstraňte veškeré dráty a jiné cizí objekty.

Před použitím a v případě, že došlo k silnému nárazu, se musí zkontrolovat, zda stroj nevykazuje opotřebení nebo poškození. V případě potřeby nechat provést odpovídající opravy.

Pokud dojde k poruše a přístroj není možné vypnout, položte jej na pevný podklad, dohlížejte na něj a vyčkejte, dokud se akumulátor zcela nevybíje. Poškozený přístroj zašlete do odborného servisu GARDENA.

Nikdy nezkoušejte pracovat s neúplným přístrojem nebo přístrojem, na kterém byly provedeny neautorizované modifikace.

Použití a ošetřování elektrického nářadí

Měli byste vědět, jak můžete přístroj vypnout v nouzovém případě.

Nikdy nadržte přístroj za bezpečnostní zařízení.

Přístroj nepoužívejte, pokud jsou bezpečnostní zařízení (ochranný kryt, rychlé zastavení nože) poškozena.

Při používání přístroje nesmí být použit žádné žebříky.

Vyjmutí akumulátoru:

- dříve než se nechá přístroj bez dozoru;
- dříve než bude odstraněno blokování;
- dříve než bude přístroj kontrolován nebo čištěn nebo na něm budou prováděny práce;
- pokud se srazil s nějakým předmětem. Přístroj smí být opět uveden do provozu až tehdy, když je absolutně jisté, že je celý přístroj v bezpečném provozním stavu;
- pokud začal přístroj neobvykle silně vibrovat. V takovém případě musí být ihned zkontrolován. Nadměrné vibrace mohou způsobit poranění.
- dříve než přístroj předáte jiné osobě.

Přístroj používat jen při teplotách 0 °C až 40 °C.

Akumulátor bezpečnost



NEBEZPEČÍ POŽÁRU!

Akumulátor, který se má nabíjet, musí být během nabíjení umístěn na nehořlavé, teplu odolné a nevodivé podložce.

Žíravé, hořlavé a snadno zápalné předměty odstraňte z blízkosti nabíječky a akumulátoru.

Nabíječku a akumulátor během nabíjení nezakrývat.

Při vývinu kouře nebo při ohni vytáhnout nabíječku okamžitě ze sítě.

K nabíjení se smí používat pouze Original GARDENA nabíječka. Používáním jiných nabíječek se může akumulátor zničit, dokonce může dojít k požáru.



NEBEZPEČÍ EXPLOZE!!

→ Akumulátor chránit před horkem a ohněm.

Nepokládat na topná tělesa a nenechávat delší dobu na silném slunečním záření.

Nabíječku nepoužívat ve venkovním prostředí!

Nikdy nevystavujte nabíječku vlhkosti nebo moku.

Používejte akumulátor pouze při teplotách mezi -10 °C až +45 °C.

Akumulátor, který již není schopen funkce, musí být zlikvidován podle předpisů. Nesmí být odeslán

poštou. Pro další pokyny se prosím obraťte na vaše místní provozy na likvidaci odpadů.

Síťový nabíječka musí být pravidelně kontrolován, zda nejví známky poškození nebo stárnutí (křehkost, lámavost), a smí být používán pouze v perfektním stavu.

Dodávaná nabíječka se smí používat pouze k nabíjení dodávaného akumulátoru.

Baterie, které nejsou dobíjecí, se nesmí s touto nabíječkou nabíjet (nebezpečí požáru).

Během nabíjení nesmí být přístroj provozován.

Po nabíjení odpojit nabíječku od sítě a od akumulátoru.

Akumulátor nabíjejte při teplotách mezi 10 °C až 45 °C.

Po velké zátěži nechejte akumulátor nejdřív ochladit.

Údržba a skladování



NEBEZPEČÍ PORANĚNÍ!

Nože se nedotýkat.

→ Při ukončení nebo přerušení práce nasadit ochranný kryt.

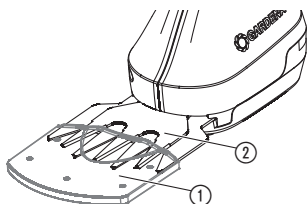
Všechny matice, čepy a šrouby musí být pevně dotaženy, aby byl zaručen bezpečný provozní stav přístroje.

Přístroj nesmí být skladován při teplotě nad 35 °C nebo na přímém slunečním světle.

Přístroj neskladovat na místech se statickou elektřinou.

2. INSTALACE

Uvedení do provozu:

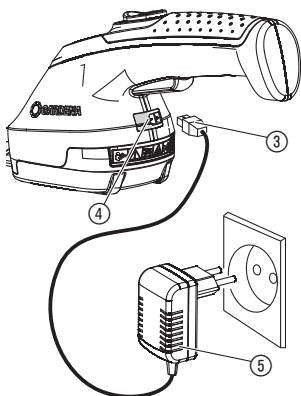


NEBEZPEČÍ! Poranění!

Poranění ríznutím, pokud se přístroj samovolně zapne.

→ Před uvedením přístroje do provozu zajistit, aby byl ochranný kryt ① nasunut na noži ②.

Nabíjení akumulátoru:



Před prvním použitím by měl být akumulátor plně nabit. Doba nabíjení (viz 7. TECHNICKÁ DATA).

Lithiový akumulátor je možné dobít kdykoliv a nabíjení se může kdykoliv přerušit, aniž by se akumulátor poškodil (bez paměťového efektu).

Přístroj nelze během nabíjení spustit.



POZOR!

Přepětí zničí akumulátor a nabíječku.

→ Dbejte správného napětí v síti.

1. Nabíjecí kabel ③ zastrčit do zásuvky ④ v akumulátorových nůžkách.

2. Nabíječku ⑤ zastrčit do síťové zásuvky.

Během nabíjení bliká zásuvka ④ zeleně. Akumulátor se nabíjí.

Pokud zásuvka ④ svítí zeleně, je akumulátor plně nabit.

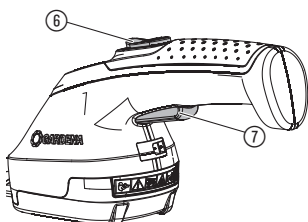
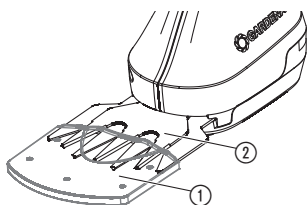
Během nabíjení pravidelně kontrolovat, jak nabíjení probíhá.

3. Nejprve vytáhnout nabíjecí kabel ③ ze zásuvky na přístroji ④ a poté vytáhnout nabíječku ⑤ ze zásuvky v síti.

Pokud výkon akumulátoru silně ochabuje, přístroj vypněte a akumulátor musí být nabit.

3. OBSLUHA

Spuštění nůžek na trávu:



NEBEZPEČÍ! Poranění!

Nebezpečí poranění, pokud přístroj při puštění startovního tlačítka nevypne!

→ Nikdy nevyřazovat bezpečnostní zařízení (např. přivázáním blokovacího zařízení zapnutí ⑥ a/ nebo startovacího tlačítka ⑦ k rukojeti).

Zapnutí:

Přístroj je vybaven blokovacím zařízením zapnutí ⑥ kvůli neúmyslnému zapnutí.

1. Z plochy, která se má stříhat, odstranit kameny a ostatní předměty.
2. Stáhnout ochranný kryt ① z nože ②.
3. Blokovací zařízení zapnutí ⑥ posunout dopředu a stlačit startovací tlačítko ⑦.

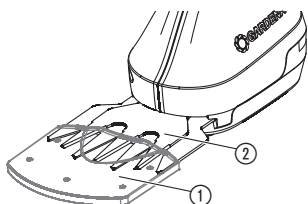
Přístroj se spustí.

4. Blokovací zařízení zapnutí ⑥ pustit.

Vypnutí:

1. Pustit startovací tlačítko ⑦.
2. Ochranný kryt ① nasunout na nůž ②.

4. ÚDRŽBA



Čištění nůžek na trávu:



NEBEZPEČÍ! Poranění!

Poranění říznutím, pokud se přístroj samovolně zapne.

→ Před údržbou přístroje zajistit, aby byl ochranný kryt ① nasunut na nůž ②.



NEBEZPEČÍ! Úraz elektrickým proudem!

Nebezpečí poranění a vzniku hmotných škod.

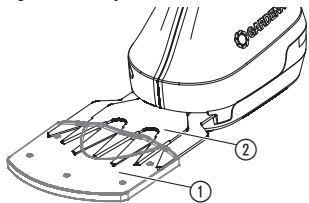
→ Přístroj nečistit vodou nebo vodním paprskem (zejména ne pod vysokým tlakem).

Aby se zvýšila doba chodu, měl by být přístroj před a po každém použití vyčištěn a promazán sprejem.

1. Přístroj čistit vlhkým hadrem.
2. Nůž ② namazat olejem s nízkou viskozitou (např. GARDENA ošetřovací olej typ 2366). Přitom vyločit kontakt s plastovými díly.

5. SKLADOVÁNÍ

Vyřazení z provozu:

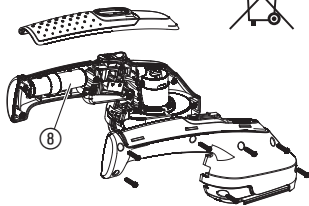


Místo uskladnění musí být nepřístupné pro děti.

1. Akumulátor nabíjet. To zvyšuje životnost akumulátoru.
2. Přístroj vyčistit (viz 4. ÚDRŽBA) a ochranný kryt ① nasunout na nůž ②.
3. Přístroj skladovat na suchém místě zabezpečeném proti mrazu.

Likvidace:

(podle RL2012/19/ES)



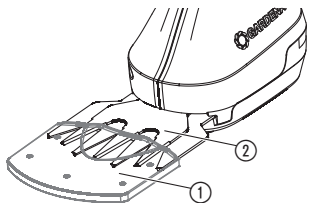
Přístroj se nesmí vyhazovat do normálního domácího odpadu, ale musí být odborně zlikvidován.

Přístroj obsahuje lithium-iontové články, které po ukončení jejich životnosti nesmí být odkládány do normálního domácího odpadu.

Lithium-iontové články vraťte prosím Vašemu prodejci GARDENA nebo je odevzdejte do příslušného sběrného dvora.

1. Články Li-Ion ⑧ úplně vybit.
2. Články Li-Ion ⑧ vyjmout z přístroje.
3. Články Li-Ion ⑧ odborně zlikvidovat.

6. ODSTRAŇOVÁNÍ CHYB

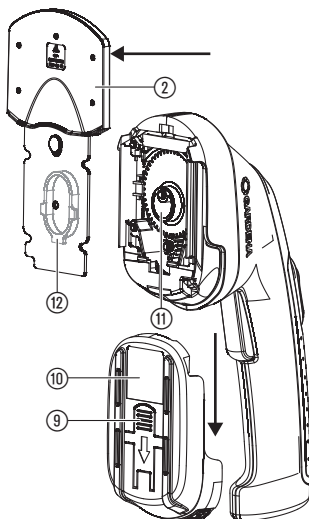


NEBEZPEČÍ! Poranění!

Poranění říznutím, pokud se přístroj samovolně zapne.

→ Před odstraňováním chyb přístroje zajistit, aby byl ochranný kryt ① nasunut na nůž ②.

Výměna nože:



Smí být používán pouze originální nůž GARDENA. Nový nůž může být objednan prostřednictvím servisu GARDENA.

1. Stlačit plošku ⑨ a víko ⑩ stáhnout dolů.
2. Vyjmout nůž ②.
3. V případě potřeby prostor převodovky vyčistit a excentrický pohon ⑪ namazat tukem neobsahujícím kyselinu (vazelína).
4. Excentrický pohon ⑪ otočit dolů.
5. Kulisu ⑫ na zadní straně nože ② nasunout do středu.
6. Nový nůž ② vložit do motorové jednotky tak, aby excentrický pohon ⑪ zasáhl do kulisy ⑫.
7. Víko ⑩ posunout nahoru až zaskočí.

Porucha	Možná příčina	Odstranění
Zásuvka bliká během nabíjení červeně	Překročení přípustné teploty akumulátoru.	→ Akumulátor nechat ochladit. Akumulátor opět nabít.
Doba chodu příliš krátká	Znečištěný nůž.	→ Nůž vyčistit a namazat olejem podle návodu na údržbu.
Nerovný řez	Nože jsou tupé nebo poškozené.	→ Nůž vyměnit (viz <i>Výměna nože</i>).



V případě jiných poruch prosíme o kontaktování servisu GARDENA. Opravy smí provádět pouze servisy GARDENA nebo GARDENOU autorizovaní odborní prodejci.

7. TECHNICKÁ DATA

Nůžky na trávu	AccuCut Li (č.v. 9850)
Kapacita akumulátoru	1,5 Ah
Doba nabíjení akumulátoru	3,5 h
Nabíječka	
Síťové napětí/ síťová frekvence	100 – 240 V / 50 – 60 Hz
Jmenovitý výstupní proud	500 mA
Max. výstupní napětí	5,5 V (DC)
Šířka nože	8 cm
Hmotnost	cca 560 g
Hladina akustického tlaku $L_{PA}^{1)}$	< 70 dB (A)
Vibrace ruky a paže $a_{vhw}^{1)}$	< 2,5 m/s ²
Rizikovost k_a	1,5 m/s ²

Měření podle ¹⁾ DIN EN 50636-2-94

8. SERVIS / ZÁRUKA

Servis:

Kontaktujte prosím adresu na zadní straně.

Záruka:

GARDENA poskytuje na tento přístroj záruku 2 roky (od data zakoupení). Tato záruka se vztahuje na všechny podstatné nedostatky přístroje, které byly prokazatelně způsobeny vadami materiálu nebo chybami při výrobě. Záruka je zajišťována dodáním náhradního funkčního přístroje nebo bezplatnou opravou zasláního přístroje podle naší volby, jsou-li zaručeny následující podmínky:

- S přístrojem se zacházelo odborně a dle doporučení návodu k používání.
- Nedošlo k pokusu o opravu přístroje prodejcem ani třetí osobou.

Opotřebitelné díly – nože a pohon výstředníku – jsou ze záruky vyloučeny.

Tato záruka poskytovaná výrobcem se netýká nároků na záruku existujících vůči obchodníkovi příp. prodejci.

V případě uplatnění záruky pošlete, prosím, vyplaceně vadný přístroj s kopií prodejního dokladu a s popisem závady na adresu servisu, která je uvedena na zadní straně. Po provedení opravy vám přístroj zdarma pošleme zpět.

Smluvní servisní střediska CZ:

NOBUR s.r.o.
Průmyslová 14/1515
110 00 Praha 10
tel.: 242 405 291
fax: 242 405 293
email.: servis@nobur.cz
www.nobur.cz

Milan Záhumenský – JIRAMI
Lidická 18
715 00 Ostrava-Vítkovice
tel.:596 615 037
mobil.: 603 519 774
fax: 595 626 557
email.: jirami@seznam.cz
www.jirami.cz

Ing. Tomáš Vajčner
Vlárská 22
627 00 Brno
tel.:731 150 017
email.: prodej@egardena.cz
www.egardena.cz

KIS PLUS v.o.s.
Želetická 305/3
412 01 Litoměřice
tel.:416 715 511, 416 715 523
fax: 416 739 115
email.: info@kisplus.cz
www.kisplus.cz

GB Product Liability

We expressly point out that, in accordance with the product liability law, we are not liable for any damage caused by our units if it is because of improper repair or if parts replaced are not original GARDENA parts or approved parts, and, if the repairs were not done by a GARDENA Service Centre or an approved specialist. The same applies to spare parts and accessories.

D Produkthaftung

Wir weisen ausdrücklich darauf hin, dass wir nach dem Produkthaftungsgesetz nicht für durch unsere Geräte hervorgerufene Schäden einzustehen haben, sofern diese durch unsachgemäße Reparatur verursacht oder bei einem Teileaustausch nicht unsere originale GARDENA Teile oder von uns freigegebene Teile verwendet wurden und die Reparatur nicht vom GARDENA Service oder dem autorisierten Fachmann durchgeführt wird. Entsprechendes gilt für Ergänzungsteile und Zubehör.

F Responsabilité

Nous vous signalons expressément que GARDENA n'est pas responsable des dommages causés par ses appareils, dans la mesure où ces dommages seraient causés suite à une réparation non conforme, dans la mesure où, lors d'un échange de pièces, les pièces d'origine GARDENA n'auraient pas été utilisées, ou si la réparation n'a pas été effectuée par le Service Après-Vente GARDENA ou l'un des Centres SAV agréés GARDENA. Ceci est également valable pour tout ajout de pièces et d'accessoires autres que ceux préconisés par GARDENA.

NL Productaansprakelijkheid

Wij wijzen er nadrukkelijk op, dat wij op grond van de wet aansprakelijkheid voor producten niet aansprakelijk zijn voor schade ontstaan door onze apparaten, indien deze door onvakkundige reparatie veroorzaakt zijn, of er bij het uitwisselen van onderdelen geen gebruik gemaakt werd van onze originele GARDENA onderdelen of door ons vrijgegeven onderdelen en de reparatie niet door de GARDENA technische dienst of de bevoegde vakman uitgevoerd werd. Ditzelfde geldt voor extra-onderdelen en accessoires.

S Produktansvar

Tillverkaren är inte ansvarig för skada som orsakats av produkten om skadan beror på att produkten har reparerats felaktigt eller om, vid reparation eller utbyte, andra än Original GARDENA reservdelar har använts. Samma sak gäller för kompletteringsdelar och tillbehör.

DK Produktansvar

Vi gør udtrykkeligt opmærksom på, at vi i henhold til produktansvarsloven ikke er ansvarlige for skader forårsaget af vores udstyr, såfremt det sker på grund af uautoriserede reparationer eller hvis dele er skiftet ud og der ikke er anvendt originale GARDENA dele eller dele godkendt af os, eller hvis reparationerne ikke er udført af GARDENA-service eller en autoriseret fagmand. Det samme gælder for ekstra udstyr og tilbehør.

FI Tuotevastuu

Korostamme nimenomaan, että tuotevastuulain nojalla emme ole vastuussa laitteistamme johtuneista vahingoista, mikäli nämä ovat aiheutuneet epäasianmukaisesta korjauksesta tai osia vaihdettaessa ei ole käytetty alkuperäisiä GARDENA-varaosia tai hyväksymiämme osia ja korjauksen on suorittanut muu kuin GARDENA-huoltokeskus tai valtuuttamamme ammattihenkilö. Tämä pätee myös lisäosiin ja lisävarusteisiin.

I Responsabilità del prodotto

Si rende espressamente noto che, conformemente alla legislazione sulla responsabilità del prodotto, non si risponde di danni causati da nostri articoli se originati da riparazioni eseguite non correttamente o da sostituzioni di parti effettuate con materiale non originale GARDENA o comunque da noi non approvato e, in ogni caso, qualora l'intervento non venga eseguito da un centro assistenza GARDENA o da personale specializzato autorizzato. Lo stesso vale per le parti complementari e gli accessori.

E Responsabilidad de productos

Advertimos que conforme a la ley de responsabilidad de productos no nos responsabilizamos de daños causados por nuestros aparatos, siempre y cuando dichos daños hayan sido originados por arreglos o reparaciones indebidas, por recambios con piezas que no sean piezas originales GARDENA o bien piezas no autorizadas por nosotros, así como en aquellos casos en que la reparación no haya sido efectuada por un Servicio Técnico GARDENA o por un técnico autorizado. Lo mismo es aplicable para las piezas complementarias y accesorios.

P Responsabilidade sobre o produto

Queremos salientar que segundo a lei da responsabilidade do fabricante, nós não nos responsabilizaremos por danos causados pelo nosso equipamento, quando estes ocorram em decorrência de reparações inadequadas ou da substituição de peças por peças não originais da GARDENA, ou peças não autorizadas.

A responsabilidade tornar-se-á nula também depois de reparações realizadas por oficinas não autorizadas pela GARDENA. Esta restrição valerá também para peças adicionais e acessórios.

PL Odpowiedzialność za produkt

Zwracamy Państwa uwagę, że nie ponosimy odpowiedzialności za uszkodzenia naszych maszyn, bądź szkody spowodowane ich wadliwym funkcjonowaniem, powstałe na skutek nieprawidłowo przeprowadzonych napraw lub użycia nieoryginalnych części zamiennych. Naprawy winny być przeprowadzane tylko przez punkty serwisowe Husqvarna lub autoryzowane serwisy. Dotyczy to również części uzupełniających i oprzyrządowania.

H Termékszavatosság

Nyomatékosan utalunk arra a tényre, hogy a termékszavatossági törvény szerint nem kell jótállást vállalnunk azokra a károokra, amelyeket nem a mi készülékeink okoztak, ha ezeket szakszerűtlen javítás okozta vagy egy alkatrész kicserélésénél nem a mi eredeti GARDENA alkatrészeinket vagy általunk engedélyezett alkatrészeket használták fel és a javítást nem a GARDENA szerviz vagy egy erre felhatalmazott szakember végezte. Hasonlóképpen érvényes ez a kiegészítő alkatrészekre és tartozékokra is.

CZ Odpovědnost za výrobek

Výslovně upozorňujeme na to, že podle zákona o odpovědnosti za výrobek neneseme odpovědnost za škody způsobené našimi přístroji, pokud byly způsobené neodbornou opravou nebo použitím jiných než našich originálních náhradních dílů GARDENA nebo námi schválených dílů a neprovedením opravy servisem GARDENA nebo autorizovaným odborníkem. Odpovídající platí i pro doplňkové díly a příslušenství.

SK Predmet záruky

Upozorňujeme dôrazne na to, že podľa zákona o poskytovaní záruk nezodpovedáme za škody spôsobené našimi výrobkami, v prípade, že boli boli vyvolané neodbornými opravami, výmenou dielcov, ktoré nepatria k originálnym dielom GARDENA alebo neboli nami schválené rovnako boli spôsobené servisnými zásahmi, ktoré neboli vykonané servisom GARDENA alebo autorizovaným odborníkom. Rovnako to platí pre doplnky a príslušenstvo.

GR Ευθύνη για το προϊόν

Σας υπενθυμίζουμε ρητά, ότι σύμφωνα με το νόμο περί ευθύνης για τα προϊόντα δεν ευθυνόμαστε για ενδεχόμενες βλάβες που προκαλούνται από τις συσκευές μας, εφόσον οφείλονται σε μία ακατάλληλη επισκευή ή σε μια αντικατάσταση τμημάτων για την οποία δεν έχουν χρησιμοποιηθεί τα πρωτότυπα ανταλλακτικά της GARDENA ή τα από μας συγκεκριμένα ανταλλακτικά και σε περίπτωση που δεν εκτελείται η επισκευή από το Τμήμα Εξυπηρέτησης Πελατών της GARDENA ή από έναν εξουσιοδοτημένο εξειδικευμένο τεχνίτη. Το ίδιο ισχύει για εξαρτήματα και συμπληρωματικά τμήματα.

SLO Jamstvo za izdelek

Pismo poudarjamo, da po zakonu jamstva za izdelek nismo odgovorni za škodo, ki bi nastala zaradi uporabe našega izdelka, prav tako tudi ne za škodo ki bi nastala zaradi nepravilnega popravila izdelka ali pri napačni zamenjavi delov, ki niso originalni deli GARDENA ali pri uporabi z naše strani potrjenih delov, ki pa niso bili vgrajeni v servisu GARDENA ali v naši pooblašteni servisni službi. Enako velja tudi za nadomestne dele in opremo.

HR Odgovornost za proizvod

Izričito napominjemo da u skladu sa Zakonom o odgovornosti za proizvode nismo odgovorni za štete uzrokovane našim uređajima ako su one izazvane nestručnim popravkom ili u slučaju zamjene dijelova nisu korišteni originalni GARDENA dijelovi ili dijelovi koje smo odobrili i popravak nije izvršio GARDENA servis ili ovlašteni stručnjak. Isto vrijedi i za dodatne dijelove i pribor.

RO Responsabilitatea legala a produsului

Mentionam în mod expres ca, în concordanță cu responsabilitatea legală a produsului, nu suntem răspunzători de nici un accident provocat de produsele noastre dacă se datorează reparării necorespunzătoare sau dacă piesele de schimb nu sunt originale GARDENA sau aprobate de GARDENA, sau dacă reparațiile nu au fost efectuate de un Centru de Service GARDENA sau un specialist autorizat. Aceleași prevederi se aplică și pieselor de schimb și accesoriilor.

BG Отговорност за качество

Изрично подчертаваме, че съгласно закона за отговорност за качество, ние не носим отговорност за вредите причинени от нашите уреди, ако същите са причинени от неправилен ремонт или при подмяната на части не са използвани оригинални части на GARDENA или части одобрени от нас и ремонта не е извършен от сервиз на GARDENA или оторизиран специалист. Същото важи за допълнителните части и принадлежности.

EST Tootevastutus

Juhime teie tähelepanu sellele, et tootevastutusseaduse kohaselt ei vastuta me meie seadmete poolt põhjustatud kahjude eest, kui need on tekkinud asjatundmatu paranduse tagajärjel või kui detaili vahetamisel ei kasutatud GARDENA originaalvaruosi ega meie poolt kasutatud lubatud varuosi ja kui parandustööd ei ole teinud GARDENA klienditeenindusspetsialistid ega meie volitatud spetsialistid. Sama kehtib lisadetaliide ja tarvikute kohta.

LT Atsakomybė už produkciją

Nurodome, kad remdamiesi Atsakomybės už produkciją įstatymu, neatsakome už nuostolius, sukeltus mūsų prietaisų, jei jie atsirado dėl netinkamo remonto, arba, jei keičiant dalis, buvo naudojamos neoriginalios GARDENA dalys arba dalys, kurių mes neleidome naudoti, o remontą atliko ne GARDENA servisas arba neįgaliotasis specialistas. Tas pats galioja papildomoms dalims ir priedams.

LV Produkta atbildība

Mēs skaidri norādām uz to, ka saskaņā ar Produktu atbildības likumu, mēs neatbildam par mūsu iekārtu radītiem zaudējumiem, ciktāl tos ir izraisījis neatbilstošs remonts vai daļu nomaiņa ar neoriginālām GARDENA daļām vai ne ar mūsu norādītajām detaļām un remontu nav veicis GARDENA serviss vai pilnvarots speciālists. Tas pats attiecas uz papildinošajām daļām un piederumiem.

<p>GB CE Declaration The undersigned Husqvarna AB, 561 82 Huskvarna, Sweden hereby certifies that, when leaving our factory, the units indicated below are in accordance with the harmonised EU guidelines, EU standards of safety and product specific standards. This certificate becomes void if the units are modified without our approval.</p>	<p>H EU-Megfelöléségi nyilatkozat Alulírott, a Husqvarna AB, 561 82 Huskvarna, Sweden igazolja azt, hogy az alábbiakban megnevezett készülékek, az általunk forgalomba hozott kivitelben teljesítik a harmonizációs EU-irányelvek, az EU biztonsági szabványok és a termékre jellemző szabványok követelményeit. Ha a készülékeken a mi beleegyezésünk nélkül változtatást végeznek, akkor ez a nyilatkozat érvényét veszti.</p>
<p>D CE-Konformitätserklärung Der Unterzeichnete Husqvarna AB, 561 82 Huskvarna, Sweden bestätigt, dass die nachfolgend bezeichneten Geräte in der von uns in Verkehr gebrachten Ausführung die Anforderungen der harmonisierten EU-Richtlinien, EU-Sicherheitsstandards und produktspezifischen Standards erfüllen. Bei einer nicht mit uns abgestimmten Änderung der Geräte verliert diese Erklärung ihre Gültigkeit.</p>	<p>CZ Prohlášení o shodě EU Podepsaný Husqvarna AB, 561 82 Huskvarna, Sweden potvrzuje, že dále uvedené přístroje v rámci do provozu uvedeném provedení splňují požadavky harmonizačních směrnic EU, bezpečnostních norem EU a norem specifických pro výrobek. Při námi neschválené změně přístroje ztrácí toto prohlášení platnost.</p>
<p>F Certificat de conformité aux directives européennes Le constructeur, soussigné : Husqvarna AB, 561 82 Huskvarna, Sweden déclare qu'à la sortie de ses usines le matériel neuf désigné ci-dessous était conforme aux prescriptions des directives européennes énoncées ci-après et conforme aux règles de sécurité et autres règles qui lui sont applicables dans le cadre de l'Union européenne. Toute modification portée sur ce produit sans l'accord express de GARDENA supprime la validité de ce certificat.</p>	<p>SK EU-Vyhlasenie o zhode Nižšie uvedené firma Husqvarna AB, 561 82 Huskvarna, Sweden vyhlasuje, že uvedené zariadenia, ktoré uviedla na trh v tomto vyhotovení, spĺňajú požiadavky harmonizačných smerníc EU, bezpečnostných noriem EU a noriem špecifických pre výrobok. Pri zmene zariadenia, ktorá nebola odsúhlasená výrobcom stráca toto vyhlásenie platnosť.</p>
<p>NL EU-overeenstemmingsverklaring Ondergetekende Husqvarna AB, 561 82 Huskvarna, Sweden bevestigt, dat de volgende genoemde apparaten in de door ons in de handel gebrachte uitvoering voldoen aan de eis van, en in overeenstemming zijn met de EU-richtlijnen, de EU-veiligheidsstandaard en de voor het product specifieke standaard. Bij een niet met ons afgestemde verandering aan de apparaten verliest deze verklaring haar geldigheid.</p>	<p>GR Δήλωση Συμμόρφωσης προς τις Οδηγίες της ΕΕ Η υπογράφουσα Husqvarna AB, 561 82 Huskvarna, Sweden δηλώνει, ότι τα εξής αναφερόμενα εκδιδόμενα από την εταιρία μας προϊόντα ανταποκρίνονται σε όλες τις αναφορουμενες προδιαγραφές της ΕΕ, στα πρότυπα ασφαλείας της ΕΕ και στα ειδικά για το προϊόν πρότυπα. Σε μία μη συμφωνημένη με την εταιρία μας τροποποίηση των συσκευών αυτή η δήλωση χάνει την ισχύ της.</p>
<p>S EU Tillverkarintyg Undertecknad firma Husqvarna AB, 561 82 Huskvarna, Sweden intygar härmed att nedan nämnda produkter överensstämmer med EU:s direktiv, EU:s säkerhetsstandard och produktspecifikation. Detta intyg upphör att gälla om produkten ändras utan vårt tillstånd.</p>	<p>SLO EU-izjava o skladnosti Podpisani proizvajalec »Husqvarna AB, 561 82 Huskvarna, Sweden« s podpisom potrjuje, da sledeče opisana naprava, ki smo jo poslali na tržišče izpolnjuje zahteve harmoniziranih standardov ES-smernic, ES-varnostnih standardov in izdelku specifičnih standardov. V primeru spremembe na napravi brez našega pisnega dovoljenja ta izjava izgubi svoj pomen in veljavnost.</p>
<p>DK EU Overensstemmelse certificat Undertegnede Husqvarna AB, 561 82 Huskvarna, Sweden bekræfter hermed, at enheder listede herunder, ved afsendelse fra fabrikken, er i overensstemmelse med harmoniserede EU retningslinier, EU sikkerheds standarder og produkt specifikations standarder. Dette certifikat træder ud af kraft hvis enhederne er ændret uden vor godkendelse.</p>	<p>HR Izjava o sukladnosti EU-a Dolje potpisana tvrtka Husqvarna AB, 561 82 Huskvarna, Sweden ovime potvrđuje da dolje navedeni uređaji u izvedbi plasirajući na tržište ispunjavaju zahtjeve harmoniziranih EU smjernica, EU sigurnosnih normi i normi za određene proizvode. Ova izjava postaje ništavna u slučaju izmjene uređaja koje nismo odobrili.</p>
<p>FI EU-yhdenmukaisuusvakuutus Allekirjoittanut Husqvarna AB, 561 82 Huskvarna, Sweden vakuuttaa, että allamainitut laitteet täyttävät tehtaaltamme lähnessään yhdenmukaistetujen EU-direktiivien, EU-turvallisuusstandardien ja tuotekohtaisten standardien vaatimukset. Laitteisiin tehtyjä muutoksia, joista ei ole sovittu kanssamme, johtavat tämän vakuutuksen raukaamiseen.</p>	<p>RO UE-Certificat de conformitate Prin prezenta Husqvarna AB, 561 82 Huskvarna, Sweden, certificata faptul ca, in momentul in care produsele mentionate mai jos ies din fabrica sunt in concordanta cu directivele UE, standardele de siguranta UE si standardele specifice ale produsului UE. Acest certificat devine nul in cazul modificarii aparatului fara aprobarea noastra.</p>
<p>I Dichiarazione di conformità alle norme UE La sottoscritta Husqvarna AB, 561 82 Huskvarna, Sweden certifica che il prodotto qui di seguito indicato, nei modelli da noi commercializzati, è conforme alle direttive armonizzate UE nonché agli standard di sicurezza e agli standard autorifici di prodotto. Qualunque modifica apportata al prodotto senza nostra specifica autorizzazione invalida la presente dichiarazione.</p>	<p>BG ЕС-Декларация за съответствие Подписаната фирма Husqvarna AB, 561 82 Huskvarna, Sweden декларира, че описаните по-долу уреди, пуснати в продажба съгласно нашата спецификация, изпълняват изискванията на хармонизираните ЕС-директиви, ЕС-станданти за безопасност и специфичните производствени стандарти. При промяна на уреда, която не е съгласувана с нас, тази декларация губи своята валидност.</p>
<p>E Declaración de conformidad de la UE El que suscribe Husqvarna AB, 561 82 Huskvarna, Sweden declara que la presente mercancía, objeto de la presente declaración, cumple con todas las normas de la UE, en lo que a normas técnicas, de homologación y de seguridad se refiere. En caso de realizar cualquier modificación en la presente mercancía sin nuestra previa autorización, esta declaración pierde su validez.</p>	<p>EST ELI vastavusdeklaratsioon Allkirjutanu Husqvarna AB, 561 82 Huskvarna, Sweden kinnitab, et kirjeldatud seade vastab meie poole riiglesse viidud kujul ELi harmoniseeritud direktiividele, ELi ohutusstandarditele ja tootega seotud standarditele. Meiega kooskõlastamata muudatuse tegemise korral seadmel kaotab see deklaratsioon kehtivuse.</p>
<p>P Certificado de conformidade da UE Os abaixo mencionados Husqvarna AB, 561 82 Huskvarna, Sweden, por este meio certificam que ao sair da fábrica os aparelhos abaixo mencionados estão de acordo com as directrizes harmonizadas da UE, padrões de segurança e de produtos específicos. Este certificado ficará nulo se as unidades forem modificadas sem a nossa aprovação.</p>	<p>LT ES Atitikties deklaracija Pasirašanti įmonė Husqvarna AB, 561 82 Huskvarna, Sweden patvirtina, kad žemiau nurodyti prietaisai ir jų modeliai, kurie buvo pagaminti mūsų gamykloje atitinka ES direktyvas, ES saugumo standartus ir specifinius gaminių standartus. Atlikus bet koki prietaiso pakeitimą, kuris nėra suderintas su mumis, ši deklaracija praranda galiojimą.</p>
<p>PL Deklaracja zgodności Unii Europejskiej Husqvarna AB, 561 82 Huskvarna, Sweden potwierdza, że poniżej określone urządzenia w wersji oferowanej przez nas do sprzedaży spełniają wymagania zharmonizowanych dyrektyw Unii Europejskiej, standardu bezpieczeństwa Unii Europejskiej i standardu specyficznego dla tego typu produktów. W przypadku zmiany urządzenia, która nie została z nami uzgodniona, niniejsza deklaracja traci moc obowiązująca.</p>	<p>LV ES-atbilstības deklaracija Parakstījis Husqvarna AB, 561 82 Huskvarna, Sweden, Vācija apstiprina, ka sekojoši apzīmētās iekārtas, kuras mēs izplātam, savā izpildījumā atbilst harmonizētajām ES direktīvām, ES drošības standartiem un produkta specifiskajiem standartiem. Ar mūsu neapstiprinātām izmaiņām iekārtā šī deklarācija zaudē savu derīgumu.</p>

Deutschland / Germany

GARDENA GmbH
Central Service
Hans-Lorenser-Straße 40
D-89079 Ulm
Produktfragen:
(+49) 731 490-123
Reparaturen:
(+49) 731 490-290
service@gardena.com

Albania

COBALT Sh.p.k.
Rr. Sirt Kodra
1000 Tirana

Argentina

Husqvarna Argentina S.A.
Av.del Libertador 5954 –
Piso 11 – Torre B
(C1428ARP) Buenos Aires
Phone: (+54) 11 5194 5000
info.gardena@
ar.husqvarna.com

Armenia

Garden Land Ltd.
61 Tigran Mets
0005 Yerevan

Australia

Husqvarna Australia Pty. Ltd.
Locked Bag 5
Central Coast BC
NSW 2252
Phone: (+61) (0) 2 4352 7400
customer.service@
husqvarna.com.au

Austria / Österreich

Husqvarna Austria GmbH
Industriezeile 36
4010 Linz
Tel.: (+43) 732 7701 01-485
service.gardena@
husqvarnagroup.com

Azerbaijan

Firm Progress
a. Aliyev Str. 26A
1052 Baku

Belgium

GARDENA Belgium NV/SA
Sterbeekstraat 163
1930 Zaventem
Phone: (+32) 2 70 92 12
Mail: info@gardena.be

Bosnia / Herzegovina

SILK TRADE d.o.o.
Industrijska zona Bukva bb
74260 Tešanj

Brazil

Husqvarna do Brasil Ltda
Av. Francisco Matarazzo,
1400 – 19º andar
São Paulo – SP
CEP: 05001-903
Tel: 0800-112252
marketing.br.husqvarna@
husqvarna.com.br

Bulgaria

Хускварна България ЕООД
Бул. „Арсений Липчев“ № 72
1799 София
Тел.: (+359) 02/9753076
www.husqvarna.bg

Canada / USA

GARDENA Canada Ltd.
100 Summerlea Road
Brampton, Ontario L6T 4X3
Phone: (+1) 905 992 9330
info@gardena.canada.com

Chile

Maquinarías Agroforestales
Ltda. (Maga Ltda.)
Santiago, Chile
Avda. Chesterton
8355 comuna Las Condes
Phone: (+56) 2 202 4417
Dalton@maga.cl
Zipcode: 7560330
Temuco, Chile
Avda. Valparaíso # 01466
Phone: (+56) 45 222 126
Zipcode: 4780441

China

Husqvarna (China) Machinery
Manufacturing Co., Ltd.
No. 1355, Jia Xin Rd.,
Ma Lu Zhen, Jia Ding Dist.,
Shanghai
201801
Phone: (+86) 21 59159629
Domestic Sales
www.gardena.com.cn

Colombia

Husqvarna Colombia S.A.
Calle 18 No. 68 D-31, zona
Industrial de Montevideo
Bogotá, Cundinamarca
Tel. 571 2922700 ext. 105
jairo.salazar@
husqvarna.com.co

Costa Rica

Compania Exim
Euroiberoamericana S.A.
Los Colegios, Moravia,
200 metros al Sur del Colegio
Saint Francis – San José
Phone: (+506) 297 68 83
exim_euro@racsa.co.cr

Croatia

SILK ADRIA d.o.o.
Josipa Lončara 3
10090 Zagreb
Phone: (+385) 1 3794 580
silka.adria@zg.t-com.hr

Cyprus

Med Marketing
17 Digeni Akrita Ave
P.O. Box 27017
1641 Nicosia

Czech Republic

Husqvarna Česko s.r.o.
Türkova 2319/5b
149 00 Praha 4 – Chodov
Bezplatná infolinka:
800 100 425
servis@cz.husqvarna.com

Denmark

GARDENA / Husqvarna
Consumer Outdoor Products
Salgsafdelning Danmark
Box 9003
S-200 39 Malmö
info@gardena.dk

Dominican Republic

BOSQUESA, S.R.L
Carretera Santiago Licey
Km. 5 ½
Esquina Copal II.
Santiago
Dominican Republic
Phone: (+809) 736-0333
joserbosquesa@claro.net.do

Ecuador

Husqvarna Ecuador S.A.
Arupos E1-181 y 10 de
Agosto Quito, Pichincha
Tel: (+593) 22800739
francisco.jacome@
husqvarna.com.ec

Estonia

Husqvarna Eesti OÜ
Consumer Outdoor Products
Kesk tee 10, Aaviku küla
Rae vald
Harju maakond
75305 Estonia
kontakt.etj@husqvarna.ee

Finland

Oy Husqvarna Ab
Consumer Outdoor Products
Lautatarhankatu 8 / P L 3
00581 HELSINKI
info@gardena.fi

France

Husqvarna France
9/11 Allée des pierres mayettes
92635 Gennevilliers Cedex
France
http://www.gardena.com/fr
NF AZUR: 0 810 00 78 23
(Prix d'un appel local)

Georgia

ALD Group
Bellashvili 8
1159 Tbilisi

Great Britain

Husqvarna UK Ltd
Preston Road
Aycliffe Industrial Park
Newton Aycliffe
County Durham
DL5 6UP
info.gardena@
husqvarna.co.uk

Greece

Π.ΠΑΠΑΔΟΠΟΥΛΟΣ ΑΕΒΕ
Λεωφ. Αθηνών 92
Αθήνα
Τ.Κ.104 42
Ελλάδα
Τηλ. (+30) 210 5193100
info@papadopoulos.com.gr

Hungary

Husqvarna Magyarország Kft.
Ezred u. 1-3
1044 Budapest
Telefon: (+36) 1 251-4161
vevoszolgalat.husqvarna@
husqvarna.hu

Iceland

O. Johnson & Kaaber
Túnguðalsí 1
110 Reykjavík
ooj@oik.is

Ireland

Husqvarna UK Ltd
Preston Road
Aycliffe Industrial Park
Newton Aycliffe
County Durham
DL5 6UP
info.gardena@
husqvarna.co.uk

Italy

Husqvarna Italia S.p.A.
Via Como 72
23866 VALMADRERA (LC)
Phone: (+39) 0341.203.111
info@gardenaitalia.it

Japan

KAKIUCHI Co. Ltd.
Sumitomo Realty &
Development Kojimachi
BLDG., 8F
5-1 Nibancyo
Chiyoda-ku
Tokyo 102-0084
Phone: (+81) 33 264 4721
m_ishihara@kaku-ichi.co.jp

Kazakhstan

LAMED Ltd.
155/1, Tazhibayevoy Str.
050060 Almaty
IP Schmidt
Abayavenue 3B
110 005 Kostanay

Korea

Kyung Jin Trading CO.,LTD.
107-4, SunDuk Bld.,
YangJae-dong,
Seocho-gu,
Seoul, (zipcode: 137-891)
Phone: (+82) (0)2 574-6300

Kyrgyzstan

Alye Maki
ev. Molodaya Guardir J 3
720014
Bishkek

Latvia

Husqvarna Latvija
Consumer Outdoor Products
Bākižū iela 6
LV-1024 Rīga
info@husqvarna.lv

Lithuania

UAB Husqvarna Lietuva
Consumer Outdoor Products
Ateities pl. 77C
LT-52104 Kaunas
centras@husqvarna.lt

Luxembourg

Magasins Jules Neuberg
39, rue Jacques Stas
Luxembourg-Gasperich 259
Case Postale No. 12
Luxemburg 2010
Phone: (+352) 40 14 01
api@neuberg.lu

Mexico

AFOSA
Av. Lopez Mateos Sur # 5019
Col. La Calma 45070
Zapopan, Jalisco
Mexico
Phone: (+52) 33 3818-3434
icoimejo@afosa.com.mx

Moldova

Convel S.R.L.
290A Muncesti Str.
2002 Chisinau

Netherlands

GARDENA Nederland B.V.
Postbus 50176
1305 AD ALMERE
Phone: (+31) 36 521 00 00
info@gardena.nl

Neth. Antilles

Jonka Enterprises N.V.
Sta. Rosa Weg 196
P.O. Box 8200
Curaçao
Phone: (+599) 9 767 66 55
pgm@jonka.com

New Zealand

Husqvarna New Zealand Ltd.
PO Box 76-437
Manukau City 2241
Phone: (+64) (0) 9 9202410
support.nz@husqvarna.co.nz

Norway

GARDENA
Husqvarna Consumer
Outdoor Products
Salgskontor Norge
Kleiverveien 6
1540 Vestby
info@gardena.no

Peru

Husqvarna Perú S.A.
Jr. Ramón Cárcamo 710
Lima 1
Tel: (+51) 1 3320400 ext.416
juan.remuzgo@
husqvarna.com

Poland

Husqvarna
Poland Spółka z o.o.
ul. Wysockiego 15 b
03-371 Warszawa
Phone: (+48) 22 330 96 00
gardena@husqvarna.com.pl

Portugal

Husqvarna Portugal, SA
Lagaa – Albarraque
2635 – 595 Rio de Mouro
Tel.: (+351) 21 922 85 30
Fax : (+351) 21 922 85 36
info@gardena.pt

Romania

Madex International Srl
Soseaua Odaii 117-123,
RO 013603 Bucuresti, S1
Phone: (+40) 21 352.76.03
madex@ines.ro

Russia / Россия

ООО „Хускварна“
141400, Московская обл.,
г. Химки,
улица Ленинградская,
владение 39, стр.6
Бизнес Центр
„Химки Бизнес Парк“,
помещение 0802_04
http://www.gardena.ru

Serbia

Domel d.o.o.
Autoput za Novi Sad bb
11 273 Belgrade
Phone: (+381) 11 848 88 12
miroslav.jejna@domel.rs

Singapore

Hy-Ray PRIVATE LIMITED
40 Jalan Pemimpin
#02-08 Tat Ann Building
Singapore 577185
Phone: (+65) 6253 2277
shying@hyray.com.sg

Slovak Republic

Husqvarna Cesko s.r.o.
Türkova 2319/5b
149 00 Praha 4 – Chodov
Bezplatná infolinka:
800 154 044
service@sk.husqvarna.com

Slovenia

Husqvarna Austria GmbH
Industriezeile 36
4010 Linz
Tel.: (+43) 732 77 01 01-485
service.gardena@
husqvarnagroup.com

South Africa

Husqvarna
Husqvarna (Pty) Ltd
Postnet Suite 250
Private Bag X6,
Cascades, 3202
South Africa
Phone: (+27) 33 846 9700
info@gardena.co.za

Spain

Husqvarna España S.A.
Calle de Rivas nº 10
28052 Madrid
Phone: (+34) 91 708 05 00
atencioncliente@gardena.es

Suriname

Agrofix n.v.
Vrengede Hogestraat # 22
Phone: (+597) 472426
agrofix@sr.net
Pobox : 2006
Paramaribo
Suriname – South America

Sweden

Husqvarna AB
S-561 82 Huskvarna
info@gardena.se

Switzerland / Schweiz

Husqvarna Schweiz AG
Consumer Products
Industriestrasse 10
5506 Mägenwil
Phone: (+41) (0) 62 887 37 90
info@gardena.ch

Turkey

GARDENA Dost Diş Ticaret
Müessesilik A.Ş.
Sanayi Cad. Adil Sokak
No: 1/B Kartal
34873 Istanbul
Phone: (+90) 216 38 93 939
info@gardena-dost.com.tr

Ukraine / Україна

ТОВ „Хускварна Україна“
вул. Васильківська, 34,
одп. 204-к
03022, Київ
Тел. (+38) 044 498 39 02
info@gardena.ua

Uruguay

FELI SA
Entre Rios 1083 CP 11800
Montevideo – Uruguay
Tel: (+598) 22 03 18 44
info@felisa.com.uy

Venezuela

Corporación Casa y Jardín C.A.
Av. Caroní, Edif. Trezmen, PB.
Colinas de Bello Monte.
1050 Caracas.
Tlf: (+58) 212 992 33 22
info@casayjardin.net.ve

9850-20.960.02/1015
© GARDENA
Manufacturing GmbH
D-89070 Ulm
http://www.gardena.com