

1,25 l Art. 814

**D Betriebsanleitung**  
Drucksprüher

**GB Operating Instructions**  
Pressure Sprayer

**F Mode d'emploi**  
Pulvérisateur

**NL Gebruiksaanwijzing**  
Drukspuit

**S Bruksanvisning**  
Tryckspruta

**DK Brugsanvisning**  
Tryksprøjte

**FI Käyttöohje**  
Paineruisku

**N Bruksanvisning**  
Trykksprøyte

**I Istruzioni per l'uso**  
Irroratore a pressione

**E Instrucciones de empleo**  
Pulverizador a presión

**P Manual de instruções**  
Pulverizador de pressão

**PL Instrukcja obsługi**  
Opryskiwacz ciśnieniowy

**H Használati utasítás**  
Nyomáspermetező

**CZ Návod k obsluze**  
Tlakový rozprašovač

**SK Návod na obsluhu**  
Tlakový rozprašovač

**GR Οδηγίες χρήσης**  
Ψεκαστήρας Προπίεσης

**RUS Инструкция по эксплуатации**  
Опрыскиватель

**SLO Navodilo za uporabo**  
Tlačni škropilnik

**HR Uputa za upotrebu**  
Pneumatska prskalica

**SRB Uputstvo za rad**  
Prskalica pod pritiskom

**UA Інструкція з експлуатації**  
Обприскувач

**RO Instrucțiuni de utilizare**  
Pulverizator cu precompresie

**TR Kullanma Kılavuzu**  
Basıncılı Sprey

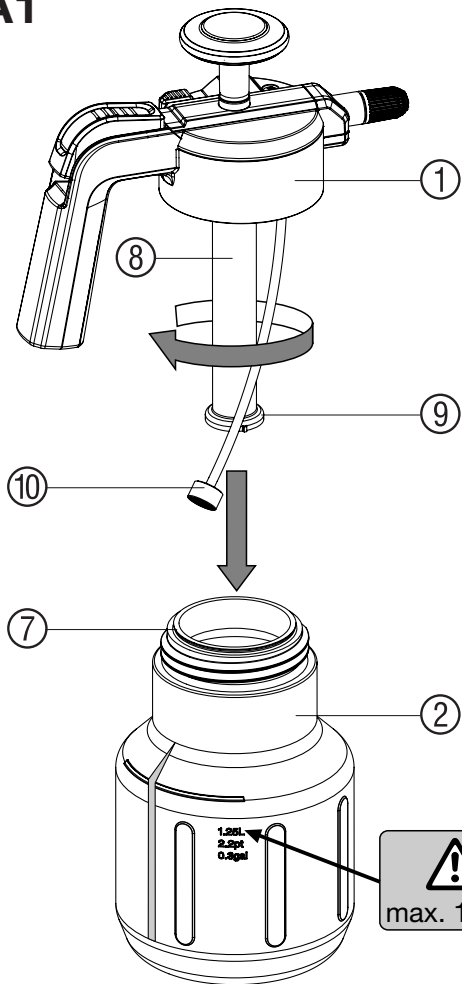
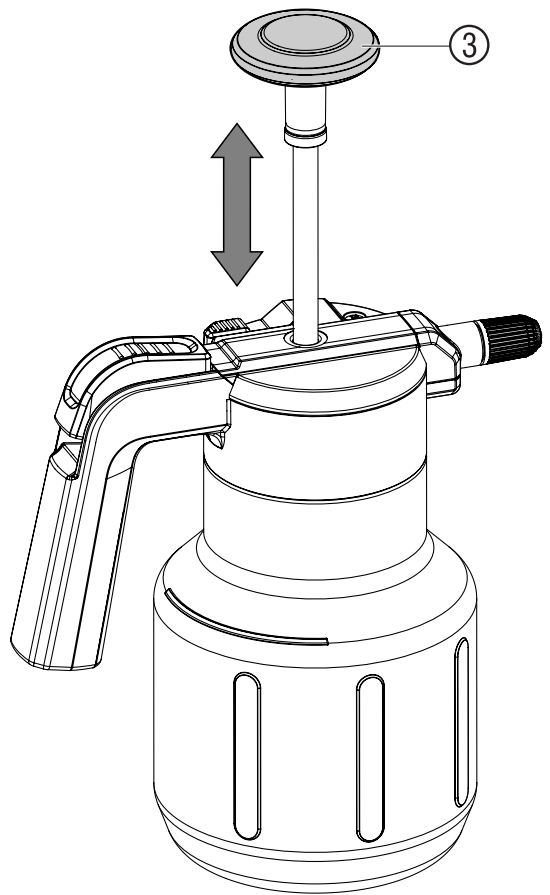
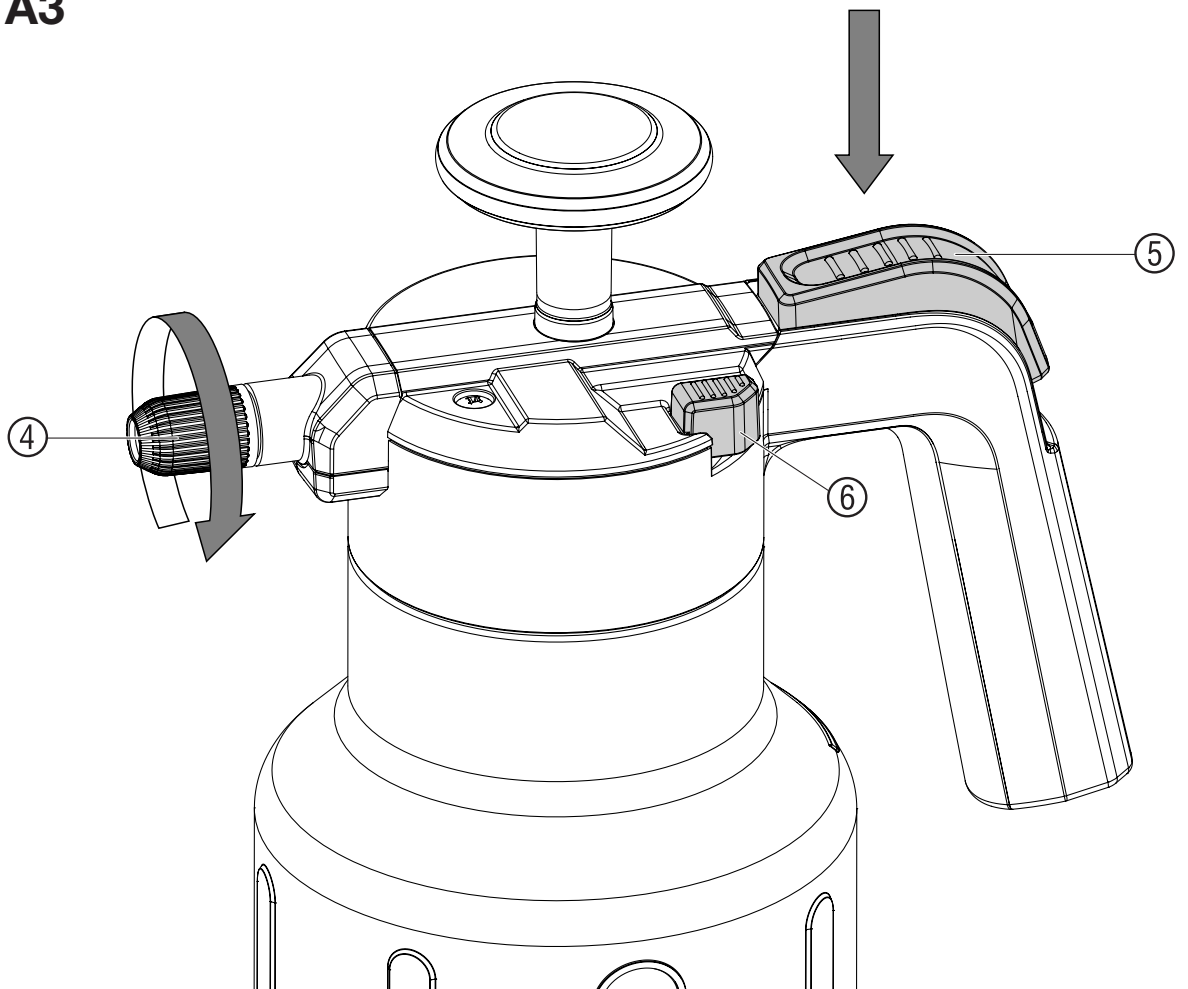
**BG Инструкция за експлоатация**  
Пръскачка

**AL Manual përdorimi**  
Bombol sprucimi me presion

**EST Kasutusjuhend**  
Survepihusti

**LT Naudojimosi instrukcija**  
Slėginis purkštuvus

**LV Lietošanas instrukcija**  
Spiediena smidzinātājs

**A1****A2****A3**

## GARDENA survepihusti 1,25 l

Käesolev juhend on tõlgitud saksakeelsest originaalkasutusjuhendist.

Lugege kasutusjuhend hoolikalt läbi ja järgige selles olevad juhiseid. Tutvuge käesoleva kasutusjuhendi abil survepihusti, õige kasutamise ja ohutusnõuannetega.

Turvalisuse eesmärgil ei tohi seda survepihustit kasutada alla 16-aastased lapsed ja noored, samuti isikud, kes ei ole tutvunud selle kasutusjuhendiga.

Hoidke kasutusjuhend alles.

### 1. Teie GARDENA survepihusti rakendusvaldkond

#### Kasutamine:

GARDENA survepihusti on ette nähtud vedelate, lahusteid mitte sisaldavate kahjuritõrjevahendite<sup>1)</sup>, umbrohutõrjevahendite<sup>1)</sup>, väetiste<sup>1)</sup>, aknapuhastusvahendite<sup>1)</sup>, autovaha ja konservantide<sup>1)</sup> pihustamiseks eramajas ja väikeaias. Seda ei tohi kasutada haljasaladel, parkides ja spordirajatistes ning põllu- ja metsamajanduses. Tootja poolt lisatud kasutusjuhendist kinnipidamine on survepihusti nõuetele vastava kasutamise eelduseks.

<sup>1)</sup> Vastavalt taimekaitsevahendite seadusele ja pesuaineid käsitlevatele direktiividele tohib kasutada ainult lubatud vahendeid (volitatud spetsialiseeritud kaubandus).

#### Pange tähele:

Füüsilise ohu tõttu tohib GARDENA survepihustiga pihustada ainult tootja poolt nimetatud vedelaineid. Pritsida ei tohi ka happeid, desinfitseerimis- ja impregneerimisvahendeid, agressiivseid, ekstrahente sisaldavaid puhastusvahendeid, bensini või piserdusõli.

Soovitav on kasutada ainult BBA (Biologische Bundesanstalt, Föderaalne Bioloogiline Uurimiskeskus) poolt lubatud taimekaitsevahendeid.

Tootjale ei ole seadme tootmise hetkel teada BBA poolt lubatud taimekaitsevahendite kahjulikke mõjusid seadme materjalidele. Insektiitsiidide, herbitsiidide ja fungitsiidide või vedelate pihustusainete pihustamisel, mille puhul tootja on ette näinud erilisi kaitsemeetmeid, tuleb neid järgida.

### 2. Ohutusjuhised

#### Füüsiline oht:

Ärge kunagi avage survepihustit ega keerake düüsi lahti, kui survepihusti on veel surve all. Füüsilise ohu tõttu ärge ühendage survepihustit kunagi suruõhuseadmetega.

Enne kaitseklapi ⑥ (joonis A3) vajutamist tuleb survepihusti alati asetada püsti. Enne survepihusti avamist tuleb alati vajutada kaitseklapile, et surve täielikult välja lasta.

Oht! Montaaži ajal võivad lapsed pisdetaile alla neelata ning polüetüleenist kott võib tekitada lämbumisohtu. Hoidke väikelapsed montaaži ajal eemal.

#### Käsitsemine:

Survepihustile tuleb enne iga kasutamist teostada visuaalne kontroll. Survepihustit ei tohi kunagi jätta täis, surve all oleva mahutiga järelevalveta ja pikemaks ajaks seisma.

Lapsed hoida seadmest eemal. Teie vastutate kolmandate isikute ees. Ärge jätke survepihustit suure kuumuse kätte. Pihusti ① keerata käsitsi tugevalt kinni (mitte kasutada tööriistu) ning pöörata seejuures tähelepanu o-rõnga ⑦ (joonis A1) õigele asendile.

#### Puhastamine:

Pärast iga kasutamist lasta surve välja, tühjendada mahuti, puhastada hoolikalt ja loputada puhta veega läbi. Seejärel lasta survepihustil avatuna kuivada. Jääkvedelikke ei tohi kõrvaldada kanalisatsiooni kaudu (kommunaalsed reoveesüsteemid). Võimalike keemiliste reaktsioonide vältimiseks tuleb survepihustit pritsimisainete vahetamisel puhastada. Mitme survepihusti kasutamisel ei tohi mahuteid ja pihusteid omavahel välja vahetada.

#### Hoiulepanek:

Hoiulepanekuks pihustage survepihusti alati täiesti tühjaks (ka pärast veega puhastamist) ja paigutage kohta, kus puudub külmumisoht.

### 3. Kasutamine

Järgige ohutusekirju ja õiget doseerimist vastavalt pihustatavate ainete tootja andmetele.

**A1 Kruvida maha pihusti ① ning täita mahuti ②. Tähelepanu! Mahutit tohib täita maksimaalselt 1,25 l vedelikuga.**

**A2 Pumbata käepidemega ③.**

**A3 Udujuga reguleerida düüsi ④ abil: Vajutada nupule ⑤ ja pritsida vedelik välja.**

### 4. Puhastamine

#### Survepihusti puhastamine:

Pärast vedeliku pihustamist tuleb survepihustit puhastada. Survepihustit tohib käiku lasta ja tühjaks pritsida ainult selge veega (vajaduse korral lisada nõudepesuvahendit).

Ventiilid, imivoolik ja düüs ④ puhastatakse. Kaane ja mahuti välimise määrdumise korral tuleb keermete ja keermete o-rõnga piirkonda ⑦ põhjalikult puhastada.

5-aastase kasutamise järel soovime teha survepihustile põhjalik kontroll – kõige parem on lasta seda teha GARDENA teeninduses.

### 5. Rikete kõrvaldamine

#### A1 Sõela puhastamine:

→ Võtta sõel ⑩ imivoolikult maha ja puhastada.

Rike	Võimalik põhjus	Abinõu
<b>Pumbal puudub surve.</b>	Pihusti ① ei ole piisavalt tugevasti kinni keeratud.	Keerata pihusti ① tugevamini kinni.
	Pumba toru ⑧ ei ole kinni.	Keerata pumba toru ⑧ tugevamini kinni.
	O-rõngas ⑦ ei ole korralikult paigas.	Kontrollida o-rõnga ⑦ õiget asendit.
	Kaitsekaas ⑨ defektne.	Vahetada kaitsekaas ⑨ välja.
<b>Survepihusti ei pihusta vaata-mata survele või pihustab ainult kasina pihusti-joaga.</b>	Düüs ④ on umbes.	Kruvida düüs ④ maha ja puhastada.
	Sõel ⑩ on ummistunud.	Võtta sõel ⑩ maha ja puhastada.
<b>Mahutit on raske avada.</b>	Mahuti surve on liiga suur.	Lasta mahuti surve turva-ülerõhuklapi ⑥ kaudu täielikult välja.

Muude rikete puhul palume teil pöörduda GARDENA teeninduse poole.

### 6. Kasutuselt kõrvaldamine

#### Ladustamine:

1. Puhastada survepihusti (vt 4. Puhastamine).
2. Hoida survepihustit külmumise eest kaitstud kohas.

### 7. Tehnilised andmed

<b>Max. täitekogus</b>	1,25 l
<b>Lubatav töösurve</b>	3 bar
<b>Max. lubatav töötemperatuur</b>	40 °C

### 8. Garantii

GARDENA annab sellele tootele kaheaastase garantii (alates ostmiskuupäevast).

Garantii hõlmab kõiki olulisi seadmel esinevaid puudusi, mis on tekkinud materjali- või tootmisvigade tagajärjel.

Garantii korras tarnitakse ostjale veatu seade või parandatakse meile saadetud seade tasuta meie parema arvanägemise järgi, kui järgmised tingimused on täidetud: Seadet käsitseti asjatundlikult ja kasutusjuhendi soovitude järgi.

Ostja ega kolmandad isikud ei ole proovinud seadet parandada.

Tootja garantii ei puuduta edasimüüja/müüja vastu esitatavaid pretensioone.

Garantiinõudeesitamiseks pöörduge koos ostu tõendava dokumendiga toote müüja või soovitatud hooldustöökoja poole.

**Deutschland / Germany**

**GARDENA GmbH**  
Central Service  
Hans-Lorenser-Straße 40  
D-89079 Ulm  
Produktfragen:  
(+49) 731 490-123  
Reparaturen:  
(+49) 731 490-290  
service@gardena.com

**Albania**

**COBALT Sh.p.k.**  
Rr. Siri Kodra  
1000 Tirana

**Argentina**

Husqvarna Argentina S.A.  
Av. del Libertador 5954 –  
Piso 11 – Torre B  
(C1428ARP) Buenos Aires  
Phone: (+54) 11 5194 5000  
info.gardena@  
ar.husqvarna.com

**Armenia**

**Garden Land Ltd.**  
61 Tigran Mets  
0005 Yerevan

**Australia**

Husqvarna Australia Pty. Ltd.  
Locked Bag 5  
Central Coast BC  
NSW 2252  
Phone: (+61) (0) 2 4352 7400  
customer.service@  
husqvarna.com.au

**Austria / Österreich**

Husqvarna Austria GmbH  
Industriezeile 36  
4010 Linz  
Tel.: (+43) 732 77 01 41-485  
service.gardena@  
husqvarnagroup.com

**Azerbaijan**

**Firm Progress**  
a. Aliyev Str. 26A  
1052 Baku

**Belgium**

**GARDENA Belgium NV/SA**  
Sterrebeekstraat 163  
1930 Zaventem  
Phone: (+32) 2 72 09 12  
Mail: info@gardena.be

**Bosnia / Hercegovina**

**SILK TRADE d.o.o.**  
Industrijska zona Bukva bb  
74260 Tešanj

**Brazil**

Husqvarna do Brasil Ltda  
Av. Francisco Matarazzo,  
1400 – 19º andar  
São Paulo – SP  
CEP: 05001-903  
Tel: 0800-112252  
marketing.br.husqvarna@  
husqvarna.com.br

**Bulgaria**

**Хускварна България ЕООД**  
Бул. „Андрей Липчев“ №72  
1799 София

Тел.: (+359) 02/9753076  
www.husqvarna.bg

**Canada / USA**

**GARDENA Canada Ltd.**  
100 Summerlea Road  
Brampton, Ontario L6T 4X3  
Phone: (+1) 905 792 9330  
info@gardena.ca

**Chile**

**Maquinarias Agroforestales**  
Lda. (Maga Ltda.)  
Santiago, Chile  
Avda. Chesterston  
# 8355 comuna Las Condes  
Phone: (+56) 2 202 4417  
Dalton@maga.cl  
Zipcode: 7560330

Temuco, Chile  
Avda. Valparaiso # 01466  
Phone: (+56) 45 222 126  
Zipcode: 4780441

**China**

Husqvarna (China) Machinery  
Manufacturing Co., Ltd.  
No. 1355, Jia Xin Rd.,  
Ma Lu Zhen, Jia Ding Dist.,  
Shanghai  
200180  
Phone: (+86) 21 59159629  
Domestic Sales  
www.gardena.com.cn

**Colombia**

Husqvarna Colombia S.A.  
Calle 18 No. 68 D-31, zona  
Industrial de Montevideo  
Bogotá, Cundinamarca  
Tel. 571 2922700 ext. 105  
jairo.salazar@  
husqvarna.com.co

**Costa Rica**

**Compania Rica**  
Euroamericana S.A. del C. Olego  
200 metros al Sur del Colegio  
Saint Francis – San José  
Phone: (+506) 297 6883  
exim\_uro@racsa.co.cr

**Croatia**

**SILK ADRIA d.o.o.**  
Josipa Lončara 3  
10090 Zagreb  
Phone: (+385) 1 3794 580  
silk.adria@zg.t-com.hr

**Cyprus**

**Med Marketing**  
17 Digeni Akritas Ave  
P.O. Box 27017  
1641 Nicosia

**Czech Republic**

Husqvarna Česko s.r.o.  
Türkova 2319/5b  
149 00 Praha 4 – Chodov  
Bezplatná infolinka:  
800 100 425  
service@cz.husqvarna.com

**Denmark**

**GARDENA / Husqvarna**  
Consumer Outdoor Products  
Salgsafdelning Danmark  
Box 9003  
S-200 39 Malmö  
info@gardena.dk

**Dominican Republic**

**BOSQUESA, S.R.L.**  
Carretera Santiago Licey  
Km. 5 1/2  
Esquina Copal II  
Dominican Republic  
Phone: (+809) 736-0033  
joserobtosuesa@claro.net.do

**Ecuador**

Husqvarna Ecuador S.A.  
Arupos E1-181 y 10 de  
Agosto Vioti, Pichincha  
Tel: (+593) 22800799  
franciscojacome@  
husqvarna.com.ec

**Estonia**

Husqvarna Eesti OÜ  
Consumer Outdoor Products  
Keskmer tee 10, Aaviku küla  
Rae vald  
Härju maakond  
73505 Estonia  
kontakt.ee@husqvarna.ee

**Finland**

**Oy Husqvarna Ab**  
Consumer Outdoor Products  
Lauttarhankatu 8 / PL 3  
00581 HELSINKI  
info@fin.gardena.fi

**France**

Husqvarna France  
9/11 Allée des pierres mayettes  
92635 Gennevilliers Cedex  
France  
http://www.gardena.com/fr  
Tel: (+33) 0 1 81 00 78 23  
(Prix d'un appel local)

**Georgia**

**ALD Group**  
Belialshvi 8  
1159 Tleilisi

**Great Britain**

Husqvarna UK Ltd  
Preston Road  
Aycliffe Industrial Park  
Newton Aycliffe  
County Durham  
DL5 6JP  
info.gardena@  
husqvarna.co.uk

**Greece**

**Π.ΠΑΛΙΔΟΠΟΥΛΟΣ ΑΕΒΕ**  
Αετός, Αθηνών 92  
Αθήνα  
Τ.Κ. 104 42  
ΕΑΔόδη  
Tηλ.: (+30) 210 5193100  
info@papadopoulos.co.gr

**Hungary**

Husqvarna Magyarország Kft.  
Ezred u. 1-3  
1044 Budapest  
Telefon: (+36) 1 251-4161  
vevoszolgalat.husqvarna@  
husqvarna.hu

**Iceland**

**O. Johnson & Kaaber**  
Tunguhalsi 1  
110 Reykjavik  
o@ojk.is

**Ireland**

Husqvarna UK Ltd  
Preston Road  
Aycliffe Industrial Park  
Newton Aycliffe  
County Durham  
DL5 6JP  
info.gardena@  
husqvarna.co.uk

**Italy**

Husqvarna Italia S.p.a.  
Via Como 7  
23868 VALMADRERA (LC)  
Phone: (+39) 0341.203.111  
info@gardenaitalia.it

**Japan**

**KAKUICHI Co. Ltd.**  
Sumitomo Realty &  
Development Kojimachi  
BLDG., 8F  
5-1 Nibanbanyo  
Chiyoda-ku  
Tokyo 102-0084  
Phone: (+81) 33 264 4721  
m.ishihara@kaku-ichi.co.jp

**Kazakhstan**

**LAMED Ltd.**  
155/1, Tazhibayevoy Str.  
050060 Almaty  
IP Schmidt  
Abayavenue 3B  
110 005 Kostanay

**Korea**

**Yung Jin Trading CO.,LTD.**  
107-4, SunDuk Bld.,  
YongJae-dong,  
Seocho-gu,  
Seoul, (zipcode: 137-891)  
Phone: (+82) (0)2574-6300

**Kyrgyzstan**

Alye Maki  
av. Molodaya Guardir J 3  
720014  
Bishkek

**Latvia**

Husqvarna Latvija  
Consumer Outdoor Products  
Balkonu iela 6  
LV-1024 Riga  
info@husqvarna.lv

**Lithuania**

**UAB Husqvarna Lietuva**  
Consumer Outdoor Products  
Atėities pl. 7/C  
LT-01304 Kaunas  
centras@husqvarna.lt

**Luxembourg**

**Magasin Jules Neuberg**  
39, rue Jacques Stas  
Luxembourg-Gasperich 2549  
Case Postale No. 12  
Luxembourg 2010  
Phone: (+352) 40 14 01  
ap@neuberg.lu

**Mexico**

**AFOSA**  
Av. Lopez Mateos Sur # 5019  
Col. La Calma 45070  
Zaragoza, Jalisco  
Mexico  
Phone: (+52) 33 3818-3434  
icornejo@afosa.com.mx

**Moldova**

**Convel S.R.L.**  
290A Munciesi Str.  
2002 Chisinau  
Husqvarnagroup.com

**Netherlands**

**GARDENA Nederland B.V.**  
Postbus 50176  
1305 AD ALMERE  
Phone: (+31) 36 521 0000  
info@gardena.nl

**Neth. Antilles**

**Enterprise N.V.**  
Sita, Rosa Weg 196  
P.O. Box 8200  
Curaçao  
Phone: (+599) 9 767 6655  
pgm@onkna.com

**New Zealand**

Husqvarna New Zealand Ltd.  
PO Box 76-437  
Manukau City 2241  
Phone: (+64) (0) 9 9202410  
support.nz@husqvarna.co.nz

**Norway**

**GARDENA**  
Husqvarna Consumer  
Outdoor Products  
Salgskontor Norge  
Kløvveien 6  
1540 Vestby  
info@gardena.no

**Peru**

Husqvarna Perú S.A.  
Jr. Ramón Cardenas 710  
Lima 1  
Tel: (+51) 1 3320 400 ext. 416  
juan.rumozgo@  
husqvarna.com

**Poland**

Husqvarna  
Poland Spółka z o.o.  
ul. Wyszokiego 15 b  
03-371 Warszawa  
Phone: (+48) 22 330 96 00  
gardena@husqvarna.com.pl

**Portugal**

Husqvarna Portugal, SA  
Lagoa - Albarqueque  
2635 - 595 Rio de Moura  
Tel.: (+351) 21 922 85 30  
Fax : (+351) 21 922 85 36  
info@gardena.pt

**Romania**

**Madex International Srl**  
Soseaua Odai 117-123,  
RO 013603 Bucuresti, S 1  
Phone: (+40) 21 352.76.03  
madex@ines.ro

**Russia / Россия**

**ООО „Хускварна“**  
141400, Московская обл.,  
г. Химки,  
улица Ленинградская,  
владение 39, стр.6  
Бизнес Центр  
„Химки Парк“,  
помещение 0802, 04  
http://www.gardena.ru

**Serbia**

**Domel d.o.o.**  
Autoput za Novi Sad bb  
11 273 Belgrade  
BEOGRAD  
Tel: (+381) 11 848 88 12  
miroslav.jejina@domel.rs

**Singapore**

**Hy-Ray PRIVATE LIMITED**  
40 Jalan Pemimpin  
#02-08 Tat Ann Building  
Singapore 577185  
Phone: (+65) 6253 2277  
shying@hyray.com.sg

**Slovak Republic**

**Husqvarna Česko s.r.o.**  
Türkova 2319/5b  
149 00 Praha 4 – Chodov  
Bezplatná infolinka:  
800 154 044  
service@sk.husqvarna.com

**Slovenia**

**Husqvarna Austria GmbH**  
Industriezeile 36  
4010 Linz  
Tel.: (+43) 732 77 01 41-485  
service.gardena@  
husqvarnagroup.com

**South Africa**

**Husqvarna**  
South Africa (Pty) Ltd  
Postnet Suite 250  
Private Bag X6,  
Cascades, 3202  
South Africa  
Phone: (+27) 23 846 970  
info@gardena.co.za

**Spain**

Husqvarna España S.A.  
Calle de Rivas nº 10  
28052 Madrid  
Phone: (+34) 91 708 05 00  
atencionalcliente@gardena.es

**Suriname**

**Agrofix n.v.**  
Verlengde Hogestraat # 22  
Phone: (+597) 472426  
agrofix@sur.net  
Pobox : 2006  
Paramaribo  
Suriname – South America

**Sweden**

Husqvarna AB  
S-561 82 Huskvarna  
info@gardena.se

**Switzerland / Schweiz**

**Husqvarna Schweiz AG**  
Consumer Products  
Industriestrasse 10  
5506 Mägenwil  
Phone: (+41) (0) 82 887 37 90  
info@gardena.ch

**Turkey**

**GARDENA Dest Dış Ticaret**  
Mümesilik A.Ş.  
Sanayi Cad. Adil Sokak  
No: 1/B Kartal  
34873 İstanbul  
Phone: (+90) 216 38 93 939  
info@gardena-dost.com.tr

**Ukraine / Україна**

**ТОВ „Хусварна Україна“**  
вул. Васильківська, 34,  
офіс 204-г  
03022, Київ  
Тел: (+38) 044 498 39 02  
info@gardena.ua

**Uruguay**

**FEL SA**  
Entre Rios 1083 CP 11800  
Montevideo – Uruguay  
Tel: (+59) 212 03 18 44  
info@felisa.com.uy

**Venezuela**

**Corporación Casa y Jardín C.A.**  
Av. Caroni, Edif. Trezmen, PB.  
Coinas de Bello Monte.  
1050 Caracas  
Phone: (+58) 212 992 33 22  
info@casayjardin.net.ve

**814-20-960.03/1015**

© GARDENA Manufacturing GmbH  
0-9630-118488812  
http://www.gardena.com