

Deutschland / Germany
GARDENA GmbH
Central Service
Hans-Lorenser-Straße 40
D-89079 Ulm
Produktfragen:
(+49) 731 490-123
Reparaturen:
(+49) 731 490-290
service@gardena.com

Albania
COBALT Sh.p.k.
Rr. Siri Kodra
1000 Tirana

Argentina
Husqvarna Argentina S.A.
Av.del Libertador 5954 –
Piso 11 – Torre B
(C1428ARP) Buenos Aires
Phone: (+54) 11 5194 5000
info.gardena@
ar.husqvarna.com

Armenia
Garden Land Ltd.
61 Tigran Mets
0005 Yerevan

Australia
Husqvarna Australia Pty. Ltd.
Josipa Lončara 3
Central Coast BC
NSW 2252
Phone: (+61) (0) 2 4352 7400
customer.service@
husqvarna.com.au

Austria / Österreich
Husqvarna Austria GmbH
Industriezeile 36
4010 Linz
Tel.: (+43) 732 77 01 01-485
service.gardena@
husqvarnagroup.com

Azerbaijan
Firm Progress
a. Aliyev Str. 26A
1052 Baku

Belgium
GARDENA Belgium NV/SA
Sterrebeekstraat 163
1930 Zaventem
Phone: (+32) 2 720 92 12
Mail: info@gardena.be

Bosnia / Hercegovina
SILK TRADE d.o.o.
Industrijska zona Bukva bb
74260 Tešanj

Brazil
Husqvarna do Brasil Ltda
Av. Francisco Matarazzo,
1400 – 19º andar
São Paulo – SP
CEP: 05001-903
Tel: 0800-112252
marketing.br.husqvarna@
husqvarna.com.br

Bulgaria
Хускварна България ЕООД
Бул. „Андрей Ляпчев“ № 72
1799 София
Тел.: (+359) 02/9753076
www.husqvarna.bg

Canada / USA
GARDENA Canada Ltd.
100 Summerlea Road
Brampton, Ontario L6T 4X3
Phone: (+1) 905 792 93 30
info@gardenacanada.com

Chile
Maquinarias Agroforestales
Ltda. (Maga Ltda.)
Santiago, Chile
Avda. Chesterlton
8385 comuna Las Condes
Phone: (+56) 2 202 4417
Dalton@maga.cl
Zipcode: 7560330
Temuco, Chile
Avda. Valparaiso # 01466
Phone: (+56) 45 222 126
Zipcode: 4780441

China
Husqvarna (China) Machinery
Manufacturing Co., Ltd.
No. 1355, Jia Xin Rd.,
Ma Lu Zhen, Jia Ding Dist.,
Shanghai
201801
Phone: (+86) 21 59159629
Domestic Sales
www.gardena.com.cn

Colombia
Husqvarna Colombia S.A.
Calle 18 No. 68 D-31, zona
Industrial de Montevideo
Bogotá, Cundinamarca
Tel. 571 2922700 ext. 105
jairo.salazar@
husqvarna.com.co

Costa Rica
Compania Exim
Euroiberamericana S.A.
Los Colegios, Moravia,
200 metros al Sur del Colegio
Saint Francis – San José
Phone: (+506) 297 68 83
exim_euro@racsa.co.cr

Croatia
SILK ADRIA d.o.o.
Josipa Lončara 3
10090 Zagreb
Phone: (+385) 1 3794 580
silk.adria@zg.t-com.hr

Cyprus
Med Marketing
17 Digeni Akritia Ave
P.O. Box 27017
1641 Nicosia

Czech Republic
Husqvarna Česko s.r.o.
Türkova 2319/5b
149 00 Praha 4 – Chodov
Bezplatná infolinka:
800 100 425
servis@cz.husqvarna.com

Denmark
GARDENA / Husqvarna
Consumer Outdoor Products
Salgsafdelning Danmark
Box 9003
S-200 39 Malmö
info@gardena.dk

Dominican Republic
BOSQUESA, S.R.L
Carretera Santiago Licey
Km. 5 ½
Esquina Copal II,
Santiago
Dominican Republic
Phone: (+809) 736-0333
joserbosquesa@claro.net.do

Ecuador
Husqvarna Ecuador S.A.
Arupos E1-181 y 10 de
Agosto Quito, Pichincha
Tel. (+593) 22800739
francisco.jacome@
husqvarna.com.ec

Estonia
Husqvarna Eesti OÜ
Consumer Outdoor Products
Kesk tee 10, Aaviku küla
Rae vald
Harju maakond
75305 Estonia
kontakt.etj@husqvarna.ee

Finland
Oy Husqvarna Ab
Consumer Outdoor Products
Lautatarinkatu 8 B / PL 3
00581 HELSINKI
info@gardena.fi

France
Husqvarna France
9/11 Allée des pierres mayettes
92635 Gennevilliers Cedex
France
http://www.gardena.com/fr
N° AZUR: 0 810 00 78 23
(Prix d'un appel local)

Georgia
ALD Group
Belashvili 8
1159 Tleilisi

Great Britain
Husqvarna UK Ltd
Preston Road
Aycliffe Industrial Park
Newton Aycliffe
County Durham
DL5 6UP
info.gardena@
husqvarna.co.uk

Greece
Π. ΠΑΠΑΔΟΠΟΥΛΟΣ ΑΕΒΕ
Λεωφ. Αθηνών 92
Αθήνα
Τ.Κ.104 42
Ελλάδα
Τηλ. (+30) 210 5193100
info@papadopoulos.com.gr

Hungary
Husqvarna Magyarország Kft.
Ezred u. 1-3
1044 Budapest
Telefon: (+36) 1 251-4161
vevoszolgalat.husqvarna@
husqvarna.hu

Iceland
Ó. Johnson & Kaaber
Tunguhalsi 1
110 Reykjavik
ooj@ojk.is

Ireland
Husqvarna UK Ltd
Preston Road
Aycliffe Industrial Park
Newton Aycliffe
County Durham
DL5 6UP
info.gardena@
husqvarna.co.uk

Italy
Husqvarna Italia S.p.A.
Via Como 72
23868 VALMADRERA (LC)
Phone: (+39) 0341.203.111
info@gardenaitalia.it

Japan
KAKUICHI Co. Ltd.
Sumitomo Realty &
Development Kojimachi
BLDG., 8F
Carretera Santiago Licey
Km. 5 ½
Esquina Copal II,
Santiago
Dominican Republic
Phone: (+809) 736-0333
joserbosquesa@claro.net.do

Kazakhstan
LAMED Ltd.
155/1, Tazhibayevoi Str.
050060 Almaty
IP Schmidt
Abayavenue 3B
110 005 Kstanay

Korea
Kyung Jin Trading CO.,LTD.
107-4, SunDuk Bld.,
YangJae-dong,
Seocho-gu,
Seoul, (zipcode: 137-891)
Phone: (+82) (0)2 574-6300

Kyrgyzstan
Alye Maki
av. Moladaya Guardir J 3
720014
Bishkek

Latvia
Husqvarna Latvija
Consumer Outdoor Products
Bārkūžu iela 6
LV-1024 Rīga
info@husqvarna.lv

Lithuania
UAB Husqvarna Lietuva
Consumer Outdoor Products
Aiteities pl. 77C
LT-52104 Kaunas
centras@husqvarna.lt

Luxembourg
Magasins Jules Neuberg
39, rue Jacques Stas
Luxembourg-Gasperich 2549
Case Postale No. 12
Luxembourg 2010
Phone: (+352) 40 14 01
api@neuberg.lu

Mexico
AFOSA
Av. Lopez Mateos Sur # 5019
Col. La Calma 45070
Zapopan, Jalisco
Mexico
Phone: (+52) 33 3818-3434
icornejo@afosa.com.mx

Moldova
Convel S.R.L.
290A Muncesti Str.
2002 Chisinau

Netherlands
GARDENA Nederland B.V.
Postbus 50176
1305 AD ALMERE
Phone: (+31) 36 521 00 00
info@gardena.nl

Neth. Antilles
Jonka Enterprises N.V.
Sta. Rosa Weg 196
P.O. Box 8200
Curaçao
Phone: (+599) 9 767 66 55
pgm@jonka.com

New Zealand
Husqvarna New Zealand Ltd.
PO Box 76-437
Manukau City 2241
Phone: (+64) (0) 9 9202410
support.nz@husqvarna.co.nz

Norway
GARDENA
Husqvarna Consumer
Outdoor Products
Salgskontor Norge
Kleiverveien 6
1540 Vestby
info@gardena.no

Peru
Husqvarna Perú S.A.
Jr. Ramón Cárcamo 710
Lima 1
Tel: (+51) 1 3320 400 ext. 416
juan.remuzgo@
husqvarna.com

Poland
Husqvarna
Poland Spółka z o.o.
ul. Wysskiego 15 b
03-371 Warszawa
Phone: (+48) 22 330 96 00
gardena@husqvarna.com.pl

Portugal
Husqvarna Portugal, SA
Lagoa – Albarraque
2635 – 595 Rio de Mouro
Tel.: (+351) 21 922 85 30
Fax : (+351) 21 922 85 36
info@gardena.pt

Romania
Madex International Srl
Soseaua Odaii 117-123,
RO 013603 București, S 1
Phone: (+40) 21 352.76.03
madex@ines.ro

Russia / Россия
ООО „Хускварна“
141400, Московская обл.,
г. Химки,
улица Ленинградская,
владение 39, стр.6
Бизнес Центр
„Химки Бизнес Парк“,
помещение ОБ02_04
http://www.gardena.ru

Serbia
Domel d.o.o.
Autoput za Novi Sad bb
11273 Belgrade
Phone: (+381) 1 18 48 88 12
miroslav.jejina@domel.rs

Singapore
Hy-Ray PRIVATE LIMITED
40 Jalan Pemimpin
#02-08 Tat Ann Building
Singapore 577185
Phone: (+65) 6253 2277
shying@hyray.com.sg

Slovak Republic
Husqvarna Česko s.r.o.
Türkova 2319/5b
149 00 Praha 4 – Chodov
Bezplatná infolinka:
800 154 044
servis@sk.husqvarna.com

Slovenia
Husqvarna Austria GmbH
Industriezeile 36
4010 Linz
Tel.: (+43) 732 77 01 01-485
service.gardena@
husqvarnagroup.com

South Africa
Husqvarna
South Africa (Pty) Ltd
Postnet Suite 250
Private Bag X6,
Cascades, 3202
South Africa
Phone: (+27) 33 846 9700
info@gardena.co.za

Spain
Husqvarna España S.A.
Calle de Rivas nº 10
28052 Madrid
Phone: (+34) 91 708 05 00
atencioncliente@gardena.es

Suriname
Agrofix n.v.
Verlengde Hogestraat # 22
phone: (+597) 472426
agrofix@sr.net
Pobox : 2006
Paramaribo
Suriname – South America

Sweden
Husqvarna AB
S-561 82 Huskvarna
info@gardena.se

Switzerland / Schweiz
Husqvarna Schweiz AG
Consumer Products
Industriestrasse 10
5506 Mägenwil
Phone: (+41) (0) 62 887 37 90
info@gardena.ch

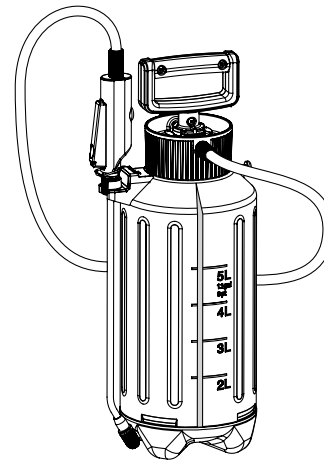
Turkey
GARDENA Dost Diş Ticaret
Müessesilik A.Ş.
Sanayi Cad. Adil Sokak
No: 1/B Kartal
34873 İstanbul
Phone: (+90) 216 38 93 939
info@gardena-dost.com.tr

Ukraine / Україна
ТОВ «Хусварна Україна»
вул. Васильківська, 34,
одяк 204-г
03022, Київ
Тел. (+38) 044 498 39 02
info@gardena.ua

Uruguay
FELI SA
Entre Rios 1083 CP 11800
Montevideo – Uruguay
Tel: (+598) 22 03 18 44
info@felisa.com.uy

Venezuela
Corporación Casa y Jardín C.A.
Av. Caroni, Edif. Trezemes, PB.
Colinas de Bello Monte,
1050 Caracas.
Tlf: (+58) 212 992 33 22
info@casayjardin.net.ve

822-20.960.03/0815
© GARDENA Manufacturing GmbH
D-89070 Ulm
http://www.gardena.com



5 l Art. 822

D Betriebsanleitung
Drucksprüher

GB Operating Instructions
Pressure Sprayer

F Mode d'emploi
Pulvérisateur

NL Gebruiksaanwijzing
Drukspuit

S Bruksanvisning
Tryckspruta

DK Brugsanvisning
Tryksprøjte

FI Käyttöohje
Paineruisku

N Bruksanvisning
Trykksprøyte

I Istruzioni per l'uso
Irroratore a pressione

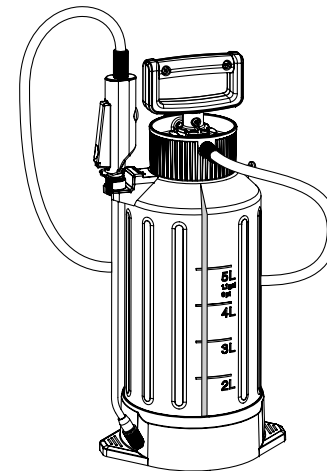
E Instrucciones de empleo
Pulverizador a presión

P Manual de instruções
Pulverizador de pressão

PL Instrukcja obsługi
Opryskiwacz ciśnieniowy

H Használati utasítás
Nyomáspermetező

CZ Návod k obsluze
Tlakový rozprašovač



5 l Art. 828

SK Návod na obsluhu
Tlakový rozprašovač

GR Οδηγίες χρήσης
Ψεκαστήρας Προπίεσης

RUS Инструкция по эксплуатации
Опрыскиватель

SLO Navodilo za uporabo
Tlačni škropilnik

HR Uputa za upotrebu
Pneumatska prskalica

SRB Uputstvo za rad
Prskalica pod pritiskom

UA Інструкція з експлуатації
Обприскувач

RO Instrucțiuni de utilizare
Pulverizator cu precompresie

TR Kullanma Kılavuzu
Basıncılı Sprey

BG Инструкция за експлоатация
Пръскачка

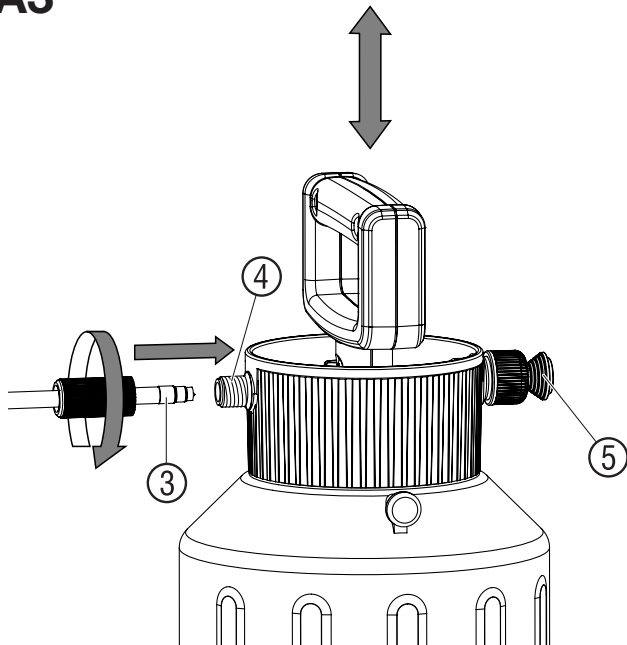
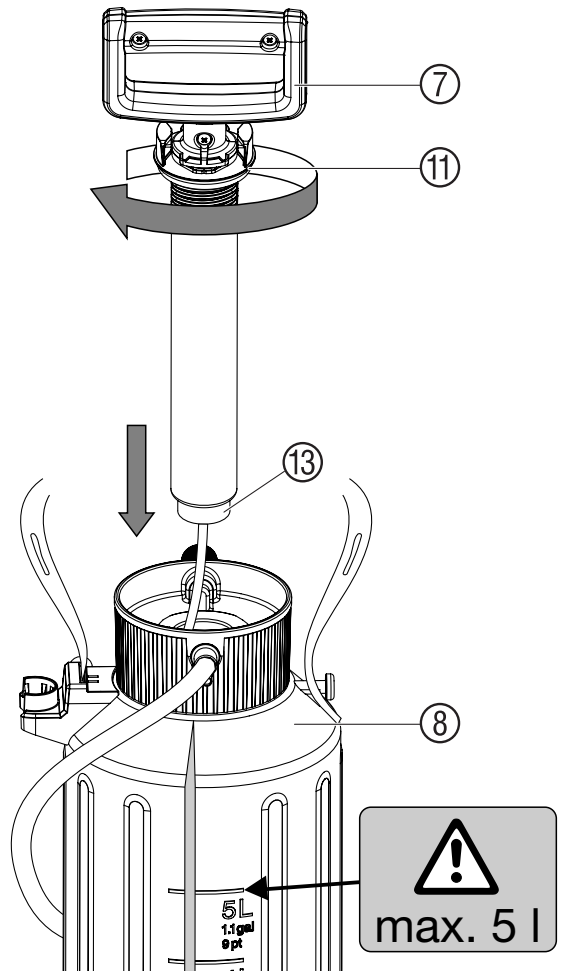
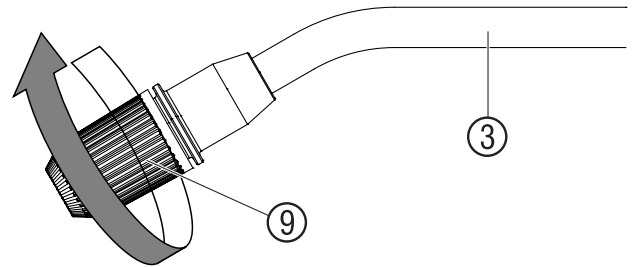
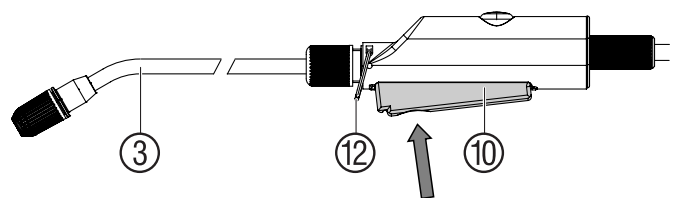
AL Manual përdorimi
Bombol sprucimi me presion

EST Kasutusjuhend
Survehitusti

LT Naudojimosi instrukcija
Slėginis purkštuvas

LV Lietošanas instrukcija
Spiediena smidzinātājs

SA دليل التشغيل
بإخاظة الضغط

A1**A2****A3****A4****B1****B2****B3****C1**

GARDENA survepihusti 5 l

Käesolev juhend on tõlgitud saksakeelsest originaalkasutusjuhendist. Lugege kasutusjuhend hoolikalt läbi ja järgige selles olevad juhiseid. Tutvuvee käesoleva kasutusjuhendi abil survepihusti, õige kasutamise ja ohutusnõuannetega. Turvalisuse eesmärgil ei tohi seda survepihustit kasutada alla 16-aastased lapsed ja noored, samuti isikud, kes ei ole tutvunud selle kasutusjuhendiga. Hoidke kasutusjuhend alles.

1. Teie GARDENA survepihusti rakendusvaldkond

Kasutamine:

GARDENA survepihusti on ette nähtud vedelate, lahusteid mitte sisaldavate kahjuritõrjevahendite¹⁾, umbrohutõrjevahendite¹⁾, väetiste¹⁾, aknapuhastusvahendite¹⁾, autovaha ja konservantide¹⁾ pihustamiseks eramajas ja väikeaias. Seda ei tohi kasutada haljasaladel, parkides ja spordirajatistes ning põllu- ja metsamajanduses. Tootja poolt lisatud kasutusjuhendist kinnipidamine on survepihusti nõuetele vastava kasutamise eelduseks.

¹⁾ Vastavalt taimekaitsevahendite seadusele ja pesuainete käsitlevatele direktiividele tohib kasutada ainult lubatud vahendeid (volitatud spetsialiseeritud kaubandus).

Pange tähele:

Füüsilise ohu tõttu tohib GARDENA survepihustiga pihustada ainult tootja poolt nimetatud vedelaineid. Pritsida ei tohi ka happeid, desinfektsiooni- ja impregneerimisvahendeid, agressiivseid, ekstrahente sisaldavaid puhastusvahendeid, bensiooni või piserdusõli. Soovitav on kasutada ainult BBA (Biologische Bundesanstalt, Föderaalne Bioloogiline Uurimiskeskus) poolt lubatud taimekaitsevahendeid. Tootjale ei ole seadme tootmise hetkel teada BBA poolt lubatud taimekaitsevahendite kahjulikke mõjusid seadme materjalidele. Insektitsiidide, herbitsiidide ja fungitsiidide või vedelate pihustusainete pihustamisel, mille puhul tootja on ette näinud erilisi kaitsemeetmeid, tuleb neid järgida.

2. Ohutusjuhised

Füüsiline oht:

Ärge kunagi avage survepihustit ega keerake düüsi lahti, kui survepihusti on veel surve all. Füüsilise ohu tõttu ärge ühendage survepihustit kunagi suruõhuseadmetega. Asetage survepihusti alati püstasendisse, enne kui turva-ülerõhuklapp ⑤ (joon. A3) välja tõmmatakse. Iga kord enne survepihusti avamist laske surve turva-ülerõhuklapi väljatõmbamisega täielikult välja.

Oht! Montaaži ajal võivad lapsed pisdetaile alla neelata ning polüetüleenist kott võib tekitada lämbumisohtu. Hoidke väikelapsed montaaži ajal eemal.

Käsitsemine:

Survepihustile tuleb enne iga kasutamist teostada visuaalne kontroll. Survepihustit ei tohi kunagi jätta täis, surve all oleva mahutiga järelevalveta ja pikemaks ajaks seisma. Lapsed hoida seadmest eemal. Teie vastutate kolmandate isikute ees. Ärge jätke survepihustit suure kuumuse kätte. Käepide ⑦ keerata käsitsi tugevalt kinni (mitte kasutada tööriistu) ning pöörata seejuures tähelepanu o-rõnga ⑪ (joonis B1) õigele asendile.

Puhastamine:

Pärast iga kasutuskorda laske rõhk välja, tühjendage mahuti, puhastage see hoolikalt, loputage selge veega läbi ja puhastage filter ⑭. Seejärel lasta survepihustil avatuna kuivada. Jääkvedelikke ei tohi kõrvaldada kanalisatsiooni kaudu (kommunaalsed reoveesüsteemid). Võimalike keemiliste reaktsioonide vältimiseks tuleb survepihustit pritsimisainete vahetamisel puhastada. Mitme survepihusti kasutamisel ei tohi mahuteid ja käepidemeid omavahel välja vahetada.

Hoiulepanek:

Hoiulepanekuks pihustage survepihusti alati täiesti tühjaks (ka pärast veega puhastamist) ja paigutage kohta, kus puudub külmumisoht. Püsilukustusega töötamisel rakendada erilist ettevaatust ⑫ (joonis B3), survepihustit ei tohi mitte kunagi ladustada nii, et püsilukustus on peal.

3. Paigaldamine

- A1 Pihustitoru ① paigaldamine käsiklappi ②.
A2 Pihustusvooliku ③ paigaldamine käsiklapi ② külge.
A3 Pihustusvooliku ③ paigaldamine mahuti kaane ④ külge.
A4 Monteerida kanderihm ⑥ (artiklil 828 on õlapolster).

4. Kasutamine

Järgige ohutusekirju ja õiget doseerimist vastavalt pihustatavate ainete tootja andmetele.

B1 Kruvida välja käepide ⑦ ja täita mahuti ⑧.
Tähelepanu! Mahutit tohib täita maksimaalselt 5 l vedelikuga.

A3 Pumbata käepidemega ⑦.

B2 Reguleerida udujuga düüsi ⑨ abil.

B3 Vajutada nupule ⑩ ja pritsida vedelik välja.

5. Puhastamine

Survepihusti puhastamine:

Pärast vedeliku pihustamist tuleb survepihustit puhastada. Survepihustit tohib käiku lasta ja tühjaks pritsida ainult selge veega (vajaduse korral lisada nõudepesuvahendit). Puhastatakse klappid, pihustustoru ①, düüs ⑨ ja filter ⑭. Käepideme ja mahuti välimise määrdumise korral tuleb keermete ja keermete o-rõnga piirkonda ⑪ põhjalikult puhastada.

5-aastase kasutamise järel soovitame teha survepihustile põhjalik kontroll – kõige parem on lasta seda teha GARDENA teeninduses.

6. Rikete kõrvaldamine

C1 Filtri puhastamine:

→ Eemaldage pihustustorus ① olev filter ⑭ ja puhastage see.

Rike	Võimalik põhjus	Abinõu
Pumbal puudub surve.	Turvaklapp ⑤ on lahti.	Keerata turvaklapp ⑤ kinni.
	Voolikühendused mahuti ja käsiklapi vahel lekivad.	Keerata mahuti ja klapi voolikühendused kinni.
	Püsilukustus ⑫ käepidemel fikseeritud.	Teha lahti püsilukustus ⑫ käepidemel.
	Kaitsekaas ⑬ määrdunud/defektne.	Kaitsekaas ⑬ puhastada/välja vahetada.
Survepihusti ei pihusta vaatamata survele või pihustab ainult kasina pihustijoaga.	Düüs ⑨ on umbes.	Kruvida düüs ⑨ maha ja puhastada.
	Filter ⑭ on ummistunud.	Puhastage pihustustorus olev filter ⑭.
Mahutit on raske avada.	Mahuti surve on liiga suur.	Lasta mahuti surve turva-ülerõhuklapi ⑤ kaudu täielikult välja.

Muude rikete puhul palume teil pöörduda GARDENA teeninduse poole.

7. Kasutuselt kõrvaldamine

Ladustamine:

- Puhastada survepihusti (vt 5. Puhastamine).
- Hoida survepihustit külmumise eest kaitstud kohas.

8. Saada olevad lisatarvikud

GARDENA pihustamise koonus	Takistab pihustusudu laialikandumist.	Art nr 894
GARDENA pikendustoru	Pikendab pihustitoru.	Art nr 897

9. Tehnilised andmed

Max. täitekogus	5 l	Lubatav töösurve	3 bar
Jaotustoru pikkus	36 cm	Max. lubatav töötemperatuur	40 °C
Vooliku pikkus	175 cm		

10. Garantii

GARDENA annab sellele tootele kaheaastase garantii (alates ostmiskuu-päevast). Garantii hõlmab kõiki olulisi seadmel esinevaid puudusi, mis on tekkinud materjali- või tootmisvigade tagajärjel. Garantii korras tarnitakse ostjale veatu seade või parandatakse meile saadetud seade tasuta meie parema äranägemise järgi, kui järgmised tingimused on täidetud: Seadet käsitseti asjatundlikult ja kasutusjuhendi soovitude järgi. Ostja ega kolmandad isikud ei ole proovinud seadet parandada. Tootja garantii ei puuduta edasimüüja/müüja vastu esitatavaid pretensioone. Garantii nõudeesitamiseks pöörduge koos ostu tõendava dokumendiga toote müüja või soovitatud hooldustöökoja poole.