

AccuCut Li Art. 9850

GB Operation Instructions

Grass Shear

D Betriebsanleitung

Grasschere

F Mode d'emploi

Cisaille à gazon

NL Gebruiksaanwijzing

Grasschaar

S Bruksanvisning

Grässax

DK Brugsanvisning

Græssaks

FI Käyttöohje

Ruohosakset

N Bruksanvisning

Gressaks

I Istruzioni per l'uso

Forbici per erba manuali

E Instrucciones de empleo

Tijeras cortacésped

P Manual de instruções

Tesoura para relva

PL Instrukcja obsługi

Nożyce do trawy

H Használati utasítás

Fűnyíró olló

CZ Návod k obsluze

Nůžky na trávu

SK Návod na obsluhu

Nožnice na trávu

GR Οδηγίες χρήσης

Ψαλίδι χλόης

RUS Инструкция по эксплуатации

 Ножницы для газонов
аккумуляторные

SLO Navodilo za uporabo

Škarje za travo

HR Upute za uporabu

Škare za travu

SRB Uputstvo za rad
BIH Makaze za travu

UA Інструкція з експлуатації

Ножниці газонні акумуляторні

RO Instrucțiuni de utilizare

Foarfecă pentru gazon

TR Kullanma Kılavuzu

Çim makası

BG Инструкция за експлоатация

Ножица за трева

AL Manual përdorimi

Prerëse bari

EST Kasutusjuhend

Murukäärid

LT Eksploatavimo instrukcija

Žolės žirkklės

LV Lietošanas instrukcija

Zāles šķeres

GARDENA ruhosakset AccuCut Li

Alkuperäisen käyttöohjeen käännös.



Tätä laitetta ei ole tarkoitettu käytettäväksi henkilöille (mukaan lukien lapset), joiden fyysiset, aistiperäiset tai henkiset kyvyt ovat rajoitetut, tai joilla ei ole käyttöön tarvittavaa kokemusta ja/tai taitoja, paitsi jos heitä valvoo turvallisuudesta vastuussa oleva henkilö tai he saavat ohjeita laitteen käyttöön. Lapsia tulee valvoa, jotta he eivät missään tapauksessa leiki laitteella. Suosittelemme, että laitetta käyttävät vasta yli 16-vuotiaat. Älä koskaan käytä laitetta väsyneenä, sairaana tai alkoholin, huumeiden tai lääkkeiden vaikutuksen alaisena.

Tarkoituksenmukainen käyttö:

GARDENA-ruhosakset on tarkoitettu nurmikον reunojen, pienempien nurmialueiden sekä pensaiden, erityisesti pensaikkojen, tarkkaan muotoiluun yksityisissä koti- ja harrastuspuutarhoissa.

VAARA! Henkilövammat! Laitetta ei saa käyttää kompostityypiseen silppuamiseen.

Sisällysluettelo:

1. TURVALLISUUS	50
2. ASENNUKSE	53
3. KÄYTTÖ	54
4. HUOLTO	54
5. SÄILYTYS	55
6. VIRHEIDEN KORJAUS	55
7. TEKNISET TIEDOT	56
8. HUOLTOPALVELU/TAKUU	57

1. TURVALLISUUS

Tämä kone voi väärinkäytettynä olla vaarallinen! Se saattaa aiheuttaa vakavia vammoja sekä käyttäjälle että muille ihmisille. Varoituksia ja turvallisuusohjeita täytyy noudattaa riittävän turvallisuuden ja tehokkuuden varmistamiseksi. Koneenkäyttäjä on vastuussa tässä oppaassa ja itse koneessa annettujen varoitusten ja turvallisuusohjeiden noudattamisesta.

Laitteen turvamerkinntät:



Lue käyttöohje.



VAARA!
Teräjärjestelmä pyörii moottorin sammuttamisen jälkeen.



VAARA!
Pidä muut henkilöt loitolla vaara-alueelta.



Älä altista sateelle.



VAROITUS! Lue kaikki varoitukset ja ohjeet.

Varoitusten ja ohjeiden laiminlyöminen saattaa johtaa sähköiskuun, tulipaloon ja/ tai vakaviin henkilövahinkoihin.

Säilytä kaikki varoitukset ja ohjeet tulevan varalle.

Turvallinen käyttö

1) Koulutus

- Lue ohjeet huolellisesti. Tutustu koneen säätöosiin ja asianmukaiseen käyttöön.
- Älä koskaan salli henkilöiden, jotka eivät ole tutustuneet näihin ohjeisiin, tai lasten käyttää konetta. Paikalliset määräykset voivat rajoittaa käyttäjän ikää.
- On huomioitava, että käyttäjä on itse vastuussa omista onnettomuuksien tai vaaratilanteiden aiheuttamisesta muille henkilöille tai heidän omaisuudelle.

2) Esivalmistelu

- Ennen käyttöä on tarkastettava liitäntä- ja jatkojohdot vaurioiden tai kulumisten merkeistä. Jos johto vaurioituu käytön aikana, se on irrotettava välittömästi sähköverkosta. **ÄLÄ KOSKE JOHTOON ENNEN KUIN SE ON IRROTETTU SÄHKÖVERKOSTA.** Älä käytä konetta, jos johto on vaurioitunut tai kulunut.
- Ennen käyttöä koneen suojarusteet ja suojuksset on tarkastettava silmämääräisesti vaurioiden, puutosten tai väärän asennuksen varalta.
- Älä koskaan ota konetta käyttöön, jos lähellä oleskelee henkilöitä, varsinkin lapsia, tai eläimiä.

3) Käyttö

- Pidä liitäntä- ja jatkojohto kaukana leikkuujärjestelmästä.
- Koneen käytön aikana on koko ajan käytettävä silmäsuojaimia ja kiinteitä kenkiä.
- Koneen käyttöä on vältettävä huonolla ilmalla, erityisesti ukkosella salamoidessa.
- Käytä konetta vain päivänvalossa tai hyvin valaistulla alueella.
- Älä koskaan käytä konetta, jonka suojuksset ovat vaurioituneet tai jos ne puuttuvat.

- Käynnistä moottori vain, kun kädet ja jalat ovat kaukana leikkuujärjestelmästä.
- Irrota kone aina virtalähteestä (ts. irrota pistoke sähköverkosta, poista estojärjestelmä tai poistettava akku)
 - aina, kun kone jätetään ilman valvontaa
 - ennen eston poistoa
 - ennen koneen tarkastusta, puhdistusta tai käsittelyä
 - vieraaseen esineeseen kosketuksen jälkeen
 - aina, jos kone alkaa täräistä epätavallisesti.
- Varo leikkuujärjestelmän aiheuttamaa loukkaantumisvaaraa jaloille ja käsille.
- Varmista aina, että tuuletusaukoissa ei ole vieraita esineitä.

4) Kunnossapito ja säilytys

- Kone on irrotettava sähkönjakelusta (ts. pistoke irrotettava sähköverkosta, poista estojärjestelmä tai poistettava akku) ennen huolto- tai puhdistustöiden suorittamista.
- Käytä ainoastaan valmistajan suosittelemia varaosia ja lisävarusteita.
- Kone on tarkastettava ja huollettava säännöllisesti. Anna kone huollettavaksi ainoastaan valtuutetulle korjaamolle.
- Jos kone ei ole käytössä, se on säilytettävä lasten ulottumattomissa.

Ylimääräiset turvallisuussuosituks

Vaara! Pidä pienet lapset etäällä asennuksen aikana. *Asennuksen aikana on mahdollista niellä pieniä osia ja muovipussi aiheuttaa tukehtumisvaaran.*

Turvallisuus työpaikalla

Käytä laitetta vain kuten sitä on tarkoitus käyttää. Ohjaaja tai käyttäjä on vastuussa muiden henkilöiden onnettomuuksista ja henkilöille tai heidän omaisuudelleen aiheutuvasta vaarasta. Älä käytä laitetta ukonilman läheisyydessä.

Turvallisuustiedot sähköosia käytettäessä

Ennen käyttöä johto on tarkastettava vaurioiden varalta. Jos johdossa ilmenee vaurion tai vanhentamisen merkkejä, se on vaihdettava.

Älä käytä laitetta, jos sähköjohto on vaurioitunut tai kulunut.

Katkaise yhteys sähkönjakeluun välittömästi, jos johdossa ilmenee viiltoja tai eristys on vaurioitunut.

Älä koske johtoon ennen kuin yhteys sähkönjakeluun on katkaistu.

Katkaise sähkönjakelu aina ennen kuin poistat pistokkeen, johdonliittimen tai jatkojohdon.

Rullaa johto aina kokoon varovasti ja vältä taittumisia.

Liitä laite vain tyyppikilvessä ilmoitettuun vaihtojännitteeseen.

Laitteeseen ei saa mihinkään kohtaan missään tapauksessa liittää maadoitusjohtoa.

Vaara! Laite tuottaa sähkömagneettisen kentän käytön aikana. Tämä kenttä voi joissakin tapauksissa vaikuttaa aktiivisiin tai passiivisiin lääketieteellisiin implantaatteihin. Välttääkseen vakavan tai jopa kuolemaan johtavan loukkaantumisen on henkilöiden, joilla on tällainen lääkinällinen implantaatti, suositeltavaa neuvotella lääkärinsä tai implantaatin valmistajan kanssa, ennen kuin alkavat käyttää tätä laitetta.

Johto

Käytä vain HD 516 mukaan hyväksytyjä jatkojohtoja.

→ Kysy sähköalan asiantuntijaltasi.

Henkilökohtainen turvallisuus

Käytä aina sopivia vaatteita, suojakäsineitä ja tukevia kenkiä.

Tarkasta alueet, jossa laitetta on tarkoitus käyttää ja poista kaikki metalliangat ja vieraat esineet.

Ennen käyttöä ja jos koneeseen on osunut voimakas isku, on kone tarkastettava mahdollisten kulumien tai vaurion varalta. Anna laite tarvittaessa korjattavaksi.

Jos laitetta ei voi vian ilmetessä enää sammuttaa, aseta laite tukevalle alustalle ja odota tarkkaillen, kunnes akku on tyhjä. Lähetä viallinen laite GARDENAN huoltopalveluun.

Älä koskaan yritä työskennellä epätäydellisellä laitteella tai sellaisella, johon on tehty ilman asianmukaisia valtuuksia muutoksia.

Sähkölaitteiden käyttö ja hoito

Sinun tulisi tietää, miten kytket laitteen pois päältä hätätilanteessa.

Älä koskaan pidä laitteesta kiinni suojavarustuksen kohdalta.

Älä käytä laitetta, jos sen suojalaitteet (suojaus, terän pikapysäytys) ovat vaurioituneet.

Laitteen käytössä ei saa käyttää tikkaita.

Vedä akku irti:

– ennen kuin jätät laitteen ilman valvontaa

– ennen kuin poistat esteen

– ennen kuin tarkastat tai puhdistat laitteen tai ennen kuin siihen tehdään säätö- tai huoltotöitä

– kun osut sillä johonkin esineeseen. Laitetta saa käyttää jälleen vasta silloin, kun on ehdottoman varmaa, että koko laite on turvallisessa käyttökunnossa;

– kun laite alkaa tärinästä epätavallisen kovaa. Tässä tapauksessa se on tarkastettava välittömästi. Epätavallisen kova tärinä voi aiheuttaa loukkaantumisia.

– ennen kuin luovutat laitteen toiselle henkilölle.

Käytä laitetta vain lämpötilassa 0 – 40 °C.

Akkua koskeva turvallisuus



PALOVAARA!

Ladattavan akun on oltava latauksen aikana syttymättömällä, kuumuutta kestäväällä sekä sähköä johtamattomalla alustalla.

Pidä syövyttävät, palavat sekä helposti syttyvät esineet kaukana laturista ja akusta.

Älä peitä laturia ja akkia latauksen aikana.

Jos esiintyy savua tai tulta, irrota laturi pistokkeesta välittömästi.

Laturina saa käyttää vain alkuperäistä GARDENA-laturia. Muita latureita käytettäessä akut saattavat tuhoutua ja jopa aiheuttaa tulipalon.



RÄJÄHDYSVAARA!

→ Suojaa laitetta kuumuudelta ja tulelta. Älä aseta sitä lämpöpatterin päälle tai altista sitä pidemmäksi aikaa voimakkaalle auringonvalolle.

Älä käytä laturia ulkoilmassa!

Älä milloinkaan jätä latauslaitetta alttiiksi kosteudelle tai sateelle.

Käytä akkia vain ympäristön lämpötilan ollessa – 10 °C ja + 45 °C välillä.

Akku, jota ei voida enää käyttää, on hävitettävä asianmukaisesti. Sitä ei saa lähettää postin kautta. Ota yhteyttä paikalliseen jäteasemaan saadaksesi tarvittavat ohjeet.

Laturi on tutkittava säännöllisesti, onko siinä merkkejä vaurioista ja vanhentumisesta (haurastuminen), laturia saa käyttää ainoastaan moitteettomassa kunnossa.

Oheista latauslaitetta saa käyttää vain mukana toimitetun akun lataamiseen.

Ei-ladattavia akkuja ei saa ladata tällä latauslaitteella (palovaara).

Laitetta ei saa käyttää latauksen aikana.

Irrota latauslaite latauksen jälkeen virtaverkosta ja akusta.

Akun saa ladata vain lämpötilan ollessa 10 °C – 45 °C.

Raskaan kuormituksen jälkeen anna akun ensin jäähtyä.

Huolto ja säilytys



LOUKKAANTUMISVAARA!

Älä koske terään.

→ Työnnä suojus paikoilleen kun lopetat tai keskeytät työt.

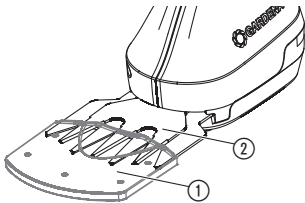
Kaikkien mutterien, pulttien ja ruuvien on oltava kiristetty kunnolla, jotta laitteen turvallinen käyttö-kunto on varmistettu.

Laitetta ei saa säilyttää yli 35 asteessa tai suorassa auringonvalossa.

Laitetta ei saa säilyttää paikoissa, joissa on staattista sähköä.

2. ASENNUS

Käyttöönotto:



Akun lataaminen:



VAARA! Henkilövammat!

Viiltohaavojen vaara, kun laite kytkeytyy vahingossa päälle.

→ Varmista ennen laitteen käyttöönottoa, että suojus ① on asetettu terän ② päälle.

Akku tulisi ladata täydellisesti ennen ensimmäistä käyttöä. Latausaika (katso 7. TEKNISET TIEDOT).

Lithium-ioni-akku voidaan ladata milloin tahansa, ja lataus voidaan keskeyttää aina haluttaessa ilman, että tästä koituu vahinkoa akulle (ei memory-efektiä).

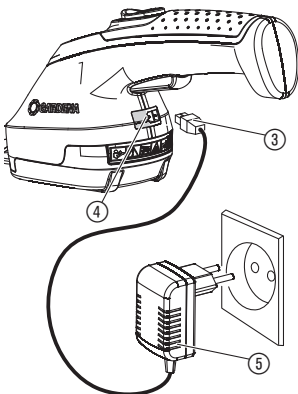
Laitetta ei voi käynnistää latauksen aikana.



HUOMIO!

Ylijännite tuhoaa akut ja laturin.

→ Huolehdi oikeasta verkkojännitteestä.



1. Kytke latausjohto ③ akkukäyttöisten saksien pistokeliitäntään ④.

2. Kytke akun verkkoliitäntä ⑤ pistorasiaan.

Latauksen aikana pistokeliitännässä ④ vilkkuu vihreä valo. Akku latautuu.

Kun pistokeliitännässä ④ palaa vihreä valo, akku on täynnä.

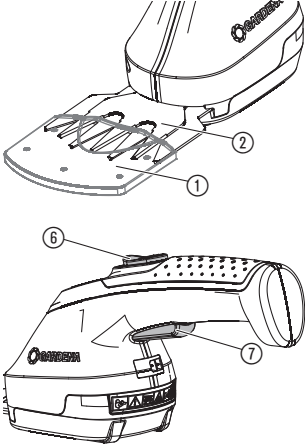
Tarkasta latauksen tila säännöllisesti latauksen aina.

3. Vedä ensin latausjohto ③ pistokeliitännästä ④ ja irrota sen jälkeen akun verkkoliitäntä ⑤ pistorasiasta.

Jos akun teho vähenee voimakkaasti, laite kytkeytyy pois päältä ja akku on ladattava.

3. KÄYTTÖ

Ruuhosaksien käynnistäminen:



VAARA! Henkilövammat!

Loukkaantumisvaara, jos laite ei kytkeydy pois päältä käynnistuspainikkeesta irrotettaessa!

→ Älä milloinkaan ohita turvajärjestelmiä (esim. sitomalla kahvan kytkennänestoa ⑥ ja/tai käynnistuspainiketta ⑦ kiinni).

Päällekytkentä:

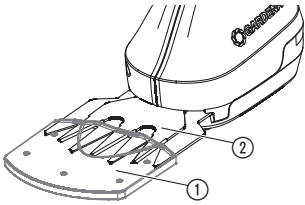
Laite on varustettu kytkennänestolla ⑥ tahatonta päällekytkemistä vastaan.

1. Puhdista leikattavat alueet kivistä ja muista asioista.
2. Vedä suojus ① terän ② päältä.
3. Työnnä kytkennänesto ⑥ eteen ja paina sitten käynnistuspainiketta ⑦.
Laite käynnistyy.
4. Päästä kytkennänestosta ⑥.

Sammutus:

1. Päästä käynnistuspainikkeesta ⑦ irti.
2. Työnnä suojus ① terän ② päälle.

4. HUOLTO



Ruuhosaksien puhdistaminen:



VAARA! Henkilövammat!

Viiltohaavojen vaara, kun laite kytkeytyy vahingossa päälle.

→ Varmista ennen laitteen huoltoa, että suojus ① on asetettu terän ② päälle.



VAARA! Sähköisku!

Loukkaantumisvaara ja aineelliset vahingot.

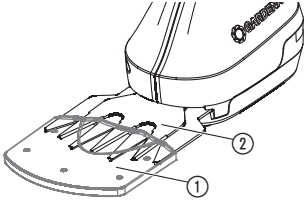
→ Älä puhdista laitetta vedellä tai vesisuihkulla (varsinkaan painepesurilla).

Jotta käyttöaika pidentyy, laite tulisi puhdistaa ja suihkuttaa ennen jokaista käyttöä ja jokaisen käytön jälkeen.

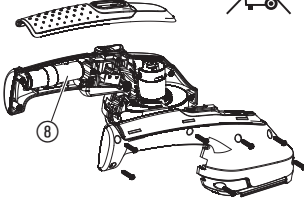
1. Puhdista laite kostealla rätillä.
2. Voitele terä ② matalaviskoosilla öljyllä (esim. GARDENA hoitoöljy tuotenro 2366). Vältä öljyn joutumista muoviosiin.

5. SÄILYTYS

Käytöstä poistaminen:



Hävitys:
(direktiivin RL2012/19/EY
mukaan)



Säilytyspaikka on oltava lasten ulottumattomissa.

1. Lataa akku. Se pidentää akun käyttöikää.
2. Puhdista laite (katso 4. HUOLTO) ja työnnä suojuus ① terän ② päälle.
3. Säilytä laite kuivassa, jäätymiseltä suojatussa paikassa.

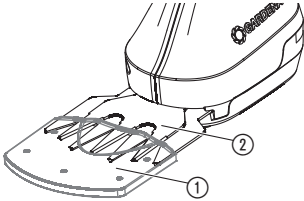
Laitetta ei saa hävittää tavallisen kotitalousjätteen mukana vaan se on hävitettävä ammattimaisesti.

Laitteessa on käytetty litiumionikenoja, joita ei saa hävittää käytön jälkeen tavallisen kotitalousjätteen mukana.

Palauta litiumionikennot GARDENA-jälleenmyyjälle tai anna ne paikalliseen kierrätyskeskukseen hävitettäväksi.

1. Anna li-ion-kennojen ⑧ tyhjäntä täydellisesti.
2. Poista li-ion-kennot ⑧ laitteesta.
3. Hävitä li-ion-kennot ⑧ ammattimaisesti.

6. VIRHEIDEN KORJAUS

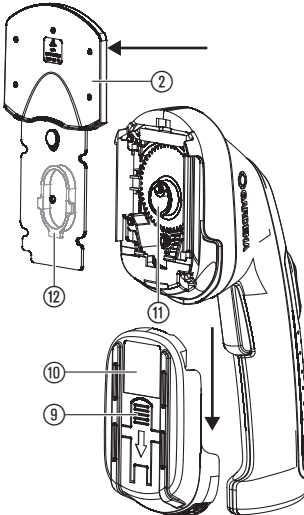


VAARA! Henkilövammat!

Viihtohaavojen vaara, kun laite kytkeytyy vahingossa päälle.

→ Varmista ennen laitteen virhekorjausta, suojuus ① on asetettu terän ② päälle.

Terän vaihtaminen:



Vain alkuperäisen GARDENA-terän käyttö on sallittua.

Uusi terä on tilattavissa GARDENAN huoltopalvelun kautta.

1. Paina painiketta ⑨ ja poista kansi ⑩ alas vetäen.
2. Poista terä ②.
3. Puhdista koneisto tarvittaessa ja voitele epäkeskokoneisto ⑪ pienellä määrällä neutraalia rasvaa (vaseliini).
4. Käännä epäkeskokoneisto ⑪ alas.
5. Työnnä terän ② takana oleva kulissi ⑫ keskelle.
6. Aseta uusi terä ② moottoriyksikköön niin, että epäkeskokoneisto ⑪ kiinnittyy kulissiin ⑫.
7. Työnnä kantta ⑩ ylös, kunnes se lukkiutuu.

Vika	Mahdollinen syy	Korjaus
Pistokeliitännässä vilkkuu punainen valo latauksen aikana	Sallittu akun lämpötila ylittynyt.	→ Anna akun jäähtyä. Lataa akku uudelleen.
Käyntiaika liian lyhyt	Terä liikainen.	→ Puhdista ja öljyä saksien terät huolto-ohjeiden mukaan.
Leikkuujälki on epäpuhdas	Terä tylsä tai viallinen.	→ Vaihda terä (katso <i>Terän vaihtaminen</i>).



Mikäli muita vikoja ilmenee, pyydämme ottamaan yhteyden GARDENA-huoltoon. Korjauksia saavat tehdä vain GARDENA-huoltopisteet tai GARDENAn valtuuttamat alan erikoiskauppiat.

7. TEKNISEET TIEDOT

Ruohosakset	AccuCut Li (tuotenumro 9850)
Akkukapasiteetti	1,5 Ah
Akun latausaika	3,5 h
Akun verkkoliitäntä	
Verkkojännite/verkkotaajuus	100 – 240 V / 50 – 60 Hz
Nimellisantovirta	500 mA
Maks. lähtöjännite	5,5 V (DC)
Terän leveys	8 cm
Paino	noin 560 g
Äänenpainetaso L_{PA}¹⁾	< 70 dB (A)
Käsiin kohdistuva värinä a_{vhw}¹⁾	< 2,5 m/s ²
Epävarmuus k_a	1,5 m/s ²

Mittausmenetelmät ¹⁾ DIN EN 50636-2-94

8. HUOLTOPALVELU/TAKUU

Huoltopalvelu:

Ota yhteyttä takasivulla olevaan osoitteeseen.

Takuu:

GARDENA antaa tuotteelle kahden (2) vuoden takuun (ostopäivästä alkaen). Tämä takuu vastaa kaikista vakavista laitteen vioista, jotka todistettavasti johtuvat materiaali- tai valmistusvirheistä. Harkintamme mukaan toimitamme joko moitteettoman laitteen viallisen tilalle tai korjaamme korvauksetta meille lähetetyn laitteen seuraavin edellytyksin:

- Laitetta on käsitelty asianmukaisesti ja käyttöohjeen suositusten mukaisesti.
- Ostaja tai kukaan muu ulkopuolinen henkilö ei ole yrittänyt korjata laitetta.

Kuluvat osat terä ja epäkeskovoimavälitys eivät kuulu takuun piiriin.

Tällä valmistajan myöntämällä takuulla ei ole vaikutusta kauppiaseen/ myyjään kohdistuviin takuuvaatimuksiin.

Takuutapauksessa lähetä viallinen laite yhdessä ostosisitteen kopion ja vian kuvauksen kanssa postimaksu maksettuna takasivulla ilmoitettuun huoltopalveluosoitteeseen.

GB Product Liability

We expressly point out that, in accordance with the product liability law, we are not liable for any damage caused by our units if it is because of improper repair or if parts replaced are not original GARDENA parts or approved parts, and, if the repairs were not done by a GARDENA Service Centre or an approved specialist. The same applies to spare parts and accessories.

D Produkthaftung

Wir weisen ausdrücklich darauf hin, dass wir nach dem Produkthaftungsgesetz nicht für durch unsere Geräte hervorgerufene Schäden einzustehen haben, sofern diese durch unsachgemäße Reparatur verursacht oder bei einem Teileaustausch nicht unsere originale GARDENA Teile oder von uns freigegebene Teile verwendet wurden und die Reparatur nicht vom GARDENA Service oder dem autorisierten Fachmann durchgeführt wird. Entsprechendes gilt für Ergänzungsstücke und Zubehör.

F Responsabilité

Nous vous signalons expressément que GARDENA n'est pas responsable des dommages causés par ses appareils, dans la mesure où ces dommages seraient causés suite à une réparation non conforme, dans la mesure où, lors d'un échange de pièces, les pièces d'origine GARDENA n'auraient pas été utilisées, ou si la réparation n'a pas été effectuée par le Service Après-Vente GARDENA ou l'un des Centres SAV agréés GARDENA. Ceci est également valable pour tout ajout de pièces et d'accessoires autres que ceux préconisés par GARDENA.

NL Productaansprakelijkheid

Wij wijzen er nadrukkelijk op, dat wij op grond van de wet aansprakelijkheid voor producten niet aansprakelijk zijn voor schade ontstaan door onze apparaten, indien deze door onvakkundige reparatie veroorzaakt zijn, of er bij het uitwisselen van onderdelen geen gebruik gemaakt werd van onze originele GARDENA onderdelen of door ons vrijgegeven onderdelen en de reparatie niet door de GARDENA technische dienst of de bevoegde vakman uitgevoerd werd. Ditzelfde geldt voor extra-onderdelen en accessoires.

S Produktansvar

Tillverkaren är inte ansvarig för skada som orsakats av produkten om skadan beror på att produkten har reparerats felaktigt eller om, vid reparation eller utbyte, andra än Original GARDENA reservdelar har använts. Samma sak gäller för kompletteringsdelar och tillbehör.

DK Produktansvar

Vi gør udtrykkeligt opmærksom på, at vi i henhold til produktansvarsloven ikke er ansvarlige for skader forårsaget af vores udstyr, såfremt det sker på grund af uautoriserede reparationer eller hvis dele er skiftet ud og der ikke er anvendt originale GARDENA dele eller dele godkendt af os, eller hvis reparationerne ikke er udført af GARDENA-service eller en autoriseret fagmand. Det samme gælder for ekstra udstyr og tilbehør.

FI Tuotevastuu

Korostamme nimenomaan, että tuotevastuulain nojalla emme ole vastuussa laitteistamme johtuneista vahingoista, mikäli nämä ovat aiheutuneet epäasianmukaisesta korjauksesta tai osia vaihdettaessa ei ole käytetty alkuperäisiä GARDENA-varaosia tai hyväksymiämme osia ja korjauksen on suorittanut muu kuin GARDENA-huoltokeskus tai valtuuttamamme ammattihenkilö. Tämä pätee myös lisäosiin ja lisävarusteisiin.

I Responsabilità del prodotto

Si rende espressamente noto che, conformemente alla legislazione sulla responsabilità del prodotto, non si risponde di danni causati da nostri articoli se originati da riparazioni eseguite non correttamente o da sostituzioni di parti effettuate con materiale non originale GARDENA o comunque da noi non approvato e, in ogni caso, qualora l'intervento non venga eseguito da un centro assistenza GARDENA o da personale specializzato autorizzato. Lo stesso vale per le parti complementari e gli accessori.

E Responsabilidad de productos

Advertimos que conforme a la ley de responsabilidad de productos no nos responsabilizamos de daños causados por nuestros aparatos, siempre y cuando dichos daños hayan sido originados por arreglos o reparaciones indebidas, por recambios con piezas que no sean piezas originales GARDENA o bien piezas no autorizadas por nosotros, así como en aquellos casos en que la reparación no haya sido efectuada por un Servicio Técnico GARDENA o por un técnico autorizado. Lo mismo es aplicable para las piezas complementarias y accesorios.

P Responsabilidade sobre o produto

Queremos salientar que segundo a lei da responsabilidade do fabricante, nós não nos responsabilizaremos por danos causados pelo nosso equipamento, quando estes ocorrerem em decorrência de reparações inadequadas ou da substituição de peças por peças não originais da GARDENA, ou peças não autorizadas.

A responsabilidade tornar-se-á nula também depois de reparações realizadas por oficinas não autorizadas pela GARDENA. Esta restrição valerá também para peças adicionais e acessórios.

PL Odpowiedzialność za produkt

Zwracamy Państwa uwagę, że nie ponosimy odpowiedzialności za uszkodzenia naszych maszyn, bądź szkody spowodowane ich wadliwym funkcjonowaniem, powstałe na skutek nieprawidłowo przeprowadzonych napraw lub użycia nieoryginalnych części zamiennych. Naprawy winny być przeprowadzane tylko przez punkty serwisowe Husqvarna lub autoryzowane serwisy. Dotyczy to również części uzupełniających i oprzyrządowania.

H Termékszavatosság

Nyomatékosan utalunk arra a tényre, hogy a termékszavatossági törvény szerint nem kell jótállást vállalnunk azokra a károokra, amelyeket nem a mi készülékeink okoztak, ha ezeket szakszerűtlen javítás okozta vagy egy alkatrész kicserélésénél nem a mi eredeti GARDENA alkatrészeinket vagy általunk engedélyezett alkatrészeket használták fel és a javítást nem a GARDENA szerviz vagy egy erre felhatalmazott szakember végezte. Hasonlóképpen érvényes ez a kiegészítő alkatrészekre és tartozékokra is.

CZ Odpovědnost za výrobek

Výslovně upozorňujeme na to, že podle zákona o odpovědnosti za výrobek neneseme odpovědnost za škody způsobené našimi přístroji, pokud byly způsobené neodbornou opravou nebo použitím jiných než našich originálních náhradních dílů GARDENA nebo námi schválených dílů a neprovedením opravy servisem GARDENA nebo autorizovaným odborníkem. Odpovídající platí i pro doplňkové díly a příslušenství.

SK Predmet záruky

Upozorňujeme dôrazne na to, že podľa zákona o poskytovaní záruk nezodpovedáme za škody spôsobené našimi výrobkami, v prípade, že boli boli vyvolané neodbornými opravami, výmenou dielcov, ktoré nepatria k originálnym dielom GARDENA alebo neboli nami schválené rovnako boli spôsobené servisnými zásahmi, ktoré neboli vykonané servisom GARDENA alebo autorizovaným odborníkom. Rovnako to platí pre doplnky a príslušenstvo.

GR Ευθύνη για το προϊόν

Σας υπενθυμίζουμε ρητά, ότι σύμφωνα με το νόμο περί ευθύνης για τα προϊόντα δεν ευθυνόμαστε για ενδεχόμενες βλάβες που προκαλούνται από τις συσκευές μας, εφόσον οφείλονται σε μία ακατάλληλη επισκευή ή σε μια αντικατάσταση τμημάτων για την οποία δεν έχουν χρησιμοποιηθεί τα πρωτότυπα ανταλλακτικά της GARDENA ή τα από μας συγκεκριμένα ανταλλακτικά και σε περίπτωση που δεν εκτελείται η επισκευή από το Τμήμα Εξυπηρέτησης Πελατών της GARDENA ή από έναν εξουσιοδοτημένο εξειδικευμένο τεχνίτη. Το ίδιο ισχύει για εξαρτήματα και συμπληρωματικά τμήματα.

SLO Jamstvo za izdelek

Pismo poudarjamo, da po zakonu jamstva za izdelek nismo odgovorni za škodo, ki bi nastala zaradi uporabe našega izdelka, prav tako tudi ne za škodo ki bi nastala zaradi nepravilnega popravila izdelka ali pri napačni zamenjavi delov, ki niso originalni deli GARDENA ali pri uporabi z naše strani potrjenih delov, ki pa niso bili vgrajeni v servisu GARDENA ali v naši pooblašteni servisni službi. Enako velja tudi za nadomestne dele in opremo.

HR Odgovornost za proizvod

Izričito napominjemo da u skladu sa Zakonom o odgovornosti za proizvode nismo odgovorni za štete uzrokovane našim uređajima ako su one izazvane nestručnim popravkom ili u slučaju zamjene dijelova nisu korišteni originalni GARDENA dijelovi ili dijelovi koje smo odobrili i popravak nije izvršio GARDENA servis ili ovlašteni stručnjak. Isto vrijedi i za dodatne dijelove i pribor.

RO Responsabilitatea legala a produsului

Mentionam în mod expres ca, în concordanță cu responsabilitatea legala a produsului, nu suntem răspunzători de nici un accident provocat de produsele noastre dacă se datorează reparării necorespunzătoare sau dacă piesele de schimb nu sunt originale GARDENA sau aprobate de GARDENA, sau dacă reparațiile nu au fost efectuate de un Centru de Service GARDENA sau un specialist autorizat. Aceleași prevederi se aplică și pieselor de schimb și accesoriilor.

BG Отговорност за качество

Изрично подчертаваме, че съгласно закона за отговорност за качество, ние не носим отговорност за вредите причинени от нашите уреди, ако същите са причинени от неправилен ремонт или при подмяната на части не са използвани оригинални части на GARDENA или части одобрени от нас и ремонта не е извършен от сервиз на GARDENA или оторизиран специалист. Същото важи за допълнителните части и принадлежности.

EST Tootevastutus

Juhime teie tähelepanu sellele, et tootevastutusseaduse kohaselt ei vastuta me meie seadmete poolt põhjustatud kahjude eest, kui need on tekkinud asjatundmatu paranduse tagajärjel või kui detaili vahetamisel ei kasutatud GARDENA originaalvaruosi ega meie poolt kasutatud lubatud varuosi ja kui parandustööd ei ole teinud GARDENA klienditeenindusspetsialistid ega meie volitatud spetsialistid. Sama kehtib lisadetaliide ja tarvikute kohta.

LT Atsakomybė už produkciją

Nurodome, kad remdamiesi Atsakomybės už produkciją įstatymu, neatsakome už nuostolius, sukeltus mūsų prietaisų, jei jie atsirado dėl netinkamo remonto, arba, jei keičiant dalis, buvo naudojamos neoriginalios GARDE-NA dalys arba dalys, kurių mes neleidome naudoti, o remontą atliko ne GARDENA servisas arba neįgaliotasis specialistas. Tas pats galioja papildomoms dalims ir priedams.

LV Produkta atbildība

Mēs skaidri norādām uz to, ka saskaņā ar Produktu atbildības likumu, mēs neatbildam par mūsu iekārtu radītiem zaudējumiem, ciktāl tos ir izraisījis neatbilstošs remonts vai daļu nomaiņa ar neoriginālām GARDENA daļām vai ne ar mūsu norādītajām detaļām un remontu nav veicis GARDENA serviss vai pilnvarots speciālists. Tas pats attiecas uz papildinošajām daļām un piederumiem.

<p>GB CE Declaration The undersigned Husqvarna AB, 561 82 Huskvarna, Sweden hereby certifies that, when leaving our factory, the units indicated below are in accordance with the harmonised EU guidelines, EU standards of safety and product specific standards. This certificate becomes void if the units are modified without our approval.</p>	<p>H EU-Megfelelőeségi nyilatkozat Alulírott, a Husqvarna AB, 561 82 Huskvarna, Sweden igazolja azt, hogy az alábbiakban megnevezett készülékek, az általunk forgalomba hozott kivitelben teljesítik a harmonizációs EU-irányelvek, az EU biztonsági szabványok és a termékre jellemző szabványok követelményeit. Ha a készülékeken a mi beleegyezésünk nélkül változtatást végeznek, akkor ez a nyilatkozat érvényét veszti.</p>
<p>D CE-Konformitätserklärung Der Unterzeichnete Husqvarna AB, 561 82 Huskvarna, Sweden bestätigt, dass die nachfolgende bezeichneten Geräte in der von uns in Verkehr gebrachten Ausführung die Anforderungen der harmonisierten EU-Richtlinien, EU-Sicherheitsstandards und produktspezifischen Standards erfüllen. Bei einer nicht mit uns abgestimmten Änderung der Geräte verliert diese Erklärung ihre Gültigkeit.</p>	<p>CZ Prohlášení o shodě EU Podepsaný Husqvarna AB, 561 82 Huskvarna, Sweden potvrzuje, že dále uvedené přístroje v námi do provozu uvedeném provedení splňují požadavky harmonizačních směrnic EU, bezpečnostních norem EU a norem specifických pro výrobek. Při námi neschválené změně přístrojů ztrácí toto prohlášení platnost.</p>
<p>F Certificat de conformité aux directives européennes Le constructeur, soussigné : Husqvarna AB, 561 82 Huskvarna, Sweden déclare qu'à la sortie de ses usines le matériel neuf désigné ci-dessous était conforme aux prescriptions des directives européennes énoncées ci-après et conforme aux règles de sécurité et autres règles qui lui sont applicables dans le cadre de l'Union européenne. Toute modification portée sur ce produit sans l'accord express de GARDENA supprime la validité de ce certificat.</p>	<p>SK EU-Vyhlasenie o zhode Nižšie uvedené firma Husqvarna AB, 561 82 Huskvarna, Sweden vyhlasuje, že uvedené zariadenia, ktoré uviedla na trh v tomto vyhotovení, spĺňajú požiadavky harmonizačných smerníc EU, bezpečnostných noriem EU a noriem špecifických pre výrobok. Pri zmene zariadenia, ktorá nebola odsúhlasená výrobcom stráca toto vyhlásenie platnosť.</p>
<p>NL EU-overeenstemmingsverklaring Ondergetekende Husqvarna AB, 561 82 Huskvarna, Sweden bevestigt, dat de volgende genoemde apparaten in de door ons in de handel gebrachte uitvoering voldoen aan de eis van, en in overeenstemming zijn met de EU-richtlijnen, de EU-veiligheidsstandaard en de voor het product specifieke standaard. Bij een niet met ons afgestemde verandering aan de apparaten verliest deze verklaring haar geldigheid.</p>	<p>GR Δήλωση Συμμόρφωσης προς τις Οδηγίες της ΕΕ Η υπογράφουσα Husqvarna AB, 561 82 Huskvarna, Sweden δηλώνει, ότι τα εξής αναφερόμενα εκδιδόμενα από την εταιρία μας προϊόντα ανταποκρίνονται σε όλες τις αναφορουμενες προδιαγραφές της ΕΕ, στα πρότυπα ασφαλείας της ΕΕ και στα ειδικά για το προϊόν πρότυπα. Σε μία μη συμφωνημένη με την εταιρία μας τροποποίηση των συσκευών αυτή η δήλωση χάνει την ισχύ της.</p>
<p>S EU Tillverkarintyg Undertecknad firma Husqvarna AB, 561 82 Huskvarna, Sweden intygar härmed att nedan nämnda produkter överensstämmer med EU:s direktiv, EU:s säkerhetsstandard och produktspecifikation. Detta intyg upphör att gälla om produkten ändras utan vårt tillstånd.</p>	<p>SLO EU-izjava o skladnosti Podpisani proizvajalec »Husqvarna AB, 561 82 Huskvarna, Sweden« s podpisom potrjuje, da sledeče opisana naprava, ki smo jo poslali na tržišče izpolnjuje zahteve harmoniziranih standardov ES-smernic, ES-varnostnih standardov in izdelku specifičnih standardov. V primeru spremembe na napravi brez našega pisnega dovoljenja ta izjava izgubi svoj pomen in veljavnost.</p>
<p>DK EU Overensstemmelse certifikat Undertegnede Husqvarna AB, 561 82 Huskvarna, Sweden bekræfter hermed, at enheder listede herunder, ved afsendelse fra fabrikken, er i overensstemmelse med harmoniserede EU retningslinier, EU sikkerheds standarder og produkt specifikations standarder. Dette certifikat træder ud af kraft hvis enhederne er ændret uden vor godkendelse.</p>	<p>HR Izjava o sukladnosti EU-a Dolje potpisana tvrtka Husqvarna AB, 561 82 Huskvarna, Sweden ovime potvrđuje da dolje navedeni uređaji u izvedbi plasirajući na tržište ispunjavaju zahtjeve harmoniziranih EU smjernica, EU sigurnosnih normi i normi za određene proizvode. Ova izjava postaje ništavna u slučaju izmjene uređaja koje nismo odobrili.</p>
<p>FI EU-yhdenmukaisuusvakuutus Allekirjoittanut Husqvarna AB, 561 82 Huskvarna, Sweden vakuuttaa, että allainimitet laitteen täyttävät tehtaaltamme lähnessään yhdenmukaistetujen EU-direktiivien, EU-turvallisuusstandardien ja tuotekohtaisten standardien vaatimukset. Laitteisiin tehdyt muutokset, joista ei ole sovittu kanssamme, johtavat tämän vakuutuksen raukaamiseen.</p>	<p>RO UE-Certificat de conformitate Prin prezenta Husqvarna AB, 561 82 Huskvarna, Sweden, certifica faptul ca, in momentul in care produsele mentionate mai jos ies din fabrica sunt in concordanta cu directivele UE, standardele de siguranta UE si standardele specifice ale produsului UE. Acest certificat devine nul in cazul modificarii aparatului fara aprobarea noastra.</p>
<p>I Dichiarazione di conformità alle norme UE La sottoscritta Husqvarna AB, 561 82 Huskvarna, Sweden certifica che il prodotto qui di seguito indicato, nei modelli da noi commercializzati, è conforme alle direttive armonizzate UE nonché agli standard di sicurezza e agli standard autorifici di prodotto. Qualunque modifica apportata al prodotto senza nostra specifica autorizzazione invalida la presente dichiarazione.</p>	<p>BG ЕС-Декларация за съответствие Подписаната фирма Husqvarna AB, 561 82 Huskvarna, Sweden декларира, че описаните по-долу уреди, пуснати в продажба съгласно нашата спецификация, изпълняват изискванията на хармонизираните ЕС-директиви, ЕС-станданти за безопасност и специфичните производствени стандарти. При промяна на уреда, която не е съгласувана с нас, тази декларация губи своята валидност.</p>
<p>E Declaración de conformidad de la UE El que suscribe Husqvarna AB, 561 82 Huskvarna, Sweden declara que la presente mercancía, objeto de la presente declaración, cumple con todas las normas de la UE, en lo que a normas técnicas, de homologación y de seguridad se refiere. En caso de realizar cualquier modificación en la presente mercancía sin nuestra previa autorización, esta declaración pierde su validez.</p>	<p>EST ELI vastavusdeklaratsioon Allkirjutanu Husqvarna AB, 561 82 Huskvarna, Sweden kinnitab, et kirjeldatud seade vastab meie poole ringluse viidud kujul ELi harmoniseeritud direktiividele, ELi ohutusstandarditele ja tootega seotud standarditele. Meiega kooskõlastamata muudatuse tegemise korral seadmel kaotab see deklaratsioon kehtivuse.</p>
<p>P Certificado de conformidade da UE Os abaixo mencionados Husqvarna AB, 561 82 Huskvarna, Sweden, por este meio certificam que ao sair da fábrica os aparelhos abaixo mencionados estão de acordo com as direttrizes harmonizadas da UE, padrões de segurança e de produtos específicos. Este certificado ficará nulo se as unidades forem modificadas sem a nossa aprovação.</p>	<p>LT ES Atitikties deklaracija Pasirašanti įmonė Husqvarna AB, 561 82 Huskvarna, Sweden patvirtina, kad žemiau nurodyti prietaisai ir jų modeliai, kurie buvo pagaminti mūsų gamykloje atitinka ES direktyvas, ES saugumo standartus ir specifinius gaminių standartus. Atlikus bet kokį prietaiso pakeitimą, kuris nėra suderintas su mumis, ši deklaracija praranda galiojimą.</p>
<p>PL Deklaracja zgodności Unii Europejskiej Husqvarna AB, 561 82 Huskvarna, Sweden potwierdza, że poniżej określone urządzenia w wersji oferowanej przez nas do sprzedaży spełniają wymagania zharmonizowanych dyrektyw Unii Europejskiej, standardu bezpieczeństwa Unii Europejskiej i standardu specyficznego dla tego typu produktów. W przypadku zmiany urządzenia, która nie została z nami uzgodniona, niniejsza deklaracja traci moc obowiązująca.</p>	<p>LV ES-atbilstības deklaracija Parakstījis Husqvarna AB, 561 82 Huskvarna, Sweden, Vācija apstiprina, ka sekojoši apzīmētās iekārtas, kuras mēs izplātam, savā izpildījumā atbilst harmonizētajām ES direktīvām, ES drošības standartiem un produkta specifiskajiem standartiem. Ar mūsu neapstiprinātām izmaiņām iekārtā šī deklarācija zaudē savu derīgumu.</p>

Deutschland / Germany

GARDENA GmbH
Central Service
Hans-Lorenser-Straße 40
D-89079 Ulm
Produktfragen:
(+49) 731 490-123
Reparaturen:
(+49) 731 490-290
service@gardena.com

Albania

COBALT Sh.p.k.
Rr. Sirt Kodra
1000 Tirana

Argentina

Husqvarna Argentina S.A.
Av.del Libertador 5954 –
Piso 11 – Torre B
(C1428ARP) Buenos Aires
Phone: (+54) 11 5194 5000
info.gardena@
ar.husqvarna.com

Armenia

Garden Land Ltd.
61 Tigran Mets
0005 Yerevan

Australia

Husqvarna Australia Pty. Ltd.
Locked Bag 5
Central Coast BC
NSW 2252
Phone: (+61) (0) 2 4352 7400
customer.service@
husqvarna.com.au

Austria / Österreich

Husqvarna Austria GmbH
Industriezeile 36
4010 Linz
Tel.: (+43) 732 7701 01-485
service.gardena@
husqvarnagroup.com

Azerbaijan

Firm Progress
a. Aliyev Str. 26A
1052 Baku

Belgium

GARDENA Belgium NV/SA
Sterbeekstraat 163
1930 Zaventem
Phone: (+32) 2 7 20 92 12
Mail: info@gardena.be

Bosnia / Herzegovina

SILK TRADE d.o.o.
Industrijska zona Bukva bb
74260 Tešanj

Brazil

Husqvarna do Brasil Ltda
Av. Francisco Matarazzo,
1400 – 19º andar
São Paulo – SP
CEP: 05001-903
Tel: 0800-112252
marketing.br.husqvarna@
husqvarna.com.br

Bulgaria

Хускварна България ЕООД
Бул. „Арсений Липчев“ № 72
1799 София
Тел.: (+359) 02/9753076
www.husqvarna.bg

Canada / USA

GARDENA Canada Ltd.
100 Summerlea Road
Brampton, Ontario L6T 4X3
Phone: (+1) 905 992 9330
info@gardena.canada.com

Chile

Maquinarías Agroforestales
Ltda. (Maga Ltda.)
Santiago, Chile
Avda. Chesterton
8355 comuna Las Condes
Phone: (+56) 2 202 4417
Dalton@maga.cl
Zipcode: 7560330
Temuco, Chile
Avda. Valparaíso # 01466
Phone: (+56) 45 222 126
Zipcode: 4780441

China

Husqvarna (China) Machinery
Manufacturing Co., Ltd.
No. 1355, Jia Xin Rd.,
Ma Lu Zhen, Jia Ding Dist.,
Shanghai
201801
Phone: (+86) 21 59159629
Domestic Sales
www.gardena.com.cn

Colombia

Husqvarna Colombia S.A.
Calle 18 No. 68 D-31, zona
Industrial de Montevideo
Bogotá, Cundinamarca
Tel. 571 2922700 ext. 105
jairo.salazar@
husqvarna.com.co

Costa Rica

Compania Exim
Euroiberoamericana S.A.
Los Colegios, Moravia,
200 metros al Sur del Colegio
Saint Francis – San José
Phone: (+506) 297 68 83
exim_euro@racsa.co.cr

Croatia

SILK ADRIA d.o.o.
Josipa Lončara 3
10090 Zagreb
Phone: (+385) 1 3794 580
silk.adria@zg.t-com.hr

Cyprus

Med Marketing
17 Digeni Akrita Ave
P.O. Box 27017
1641 Nicosia

Czech Republic

Husqvarna Česko s.r.o.
Türkova 2319/5b
149 00 Praha 4 – Chodov
Bezplatná infolinka:
800 100 425
servis@cz.husqvarna.com

Denmark

GARDENA / Husqvarna
Consumer Outdoor Products
Salgsafdelning Danmark
Box 9003
S-200 39 Malmö
info@gardena.dk

Dominican Republic

BOSQUESA, S.R.L
Carretera Santiago Licey
Km. 5 ½
Esquina Copal II.
Santiago
Dominican Republic
Phone: (+809) 736-0333
joserbosquesa@claro.net.do

Ecuador

Husqvarna Ecuador S.A.
Arupos E1-181 y 10 de
Agosto Quito, Pichincha
Tel: (+593) 22800739
francisco.jacome@
husqvarna.com.ec

Estonia

Husqvarna Eesti OÜ
Consumer Outdoor Products
Kesk tee 10, Aaviku küla
Rae vald
Harju maakond
75305 Estonia
kontakt.etj@husqvarna.ee

Finland

Oy Husqvarna Ab
Consumer Outdoor Products
Lautatarhankatu 8 / P L 3
00581 HELSINKI
info@gardena.fi

France

Husqvarna France
9/11 Allée des pierres mayettes
92635 Gennevilliers Cedex
France
http://www.gardena.com/fr
NF AZUR: 0 810 00 78 23
(Prix d'un appel local)

Georgia

ALD Group
Bellashvili 8
1159 Tbilisi

Great Britain

Husqvarna UK Ltd
Preston Road
Aycliffe Industrial Park
Newton Aycliffe
County Durham
DL5 6UP
info.gardena@
husqvarna.co.uk

Greece

Π.ΠΑΠΑΔΟΠΟΥΛΟΣ ΑΕΒΕ
Λεωφ. Αθηνών 92
Αθήνα
Τ.Κ.104 42
Ελλάδα
Τηλ. (+30) 210 51 93 100
info@papadopoulos.com.gr

Hungary

Husqvarna Magyarország Kft.
Ezred u. 1-3
1044 Budapest
Telefon: (+36) 1 251-4161
vevoszolgalat.husqvarna@
husqvarna.hu

Iceland

O. Johnson & Kaaber
Tunguhaltsi 1
110 Reykjavik
ooj@ojk.is

Ireland

Husqvarna UK Ltd
Preston Road
Aycliffe Industrial Park
Newton Aycliffe
County Durham
DL5 6UP
info.gardena@
husqvarna.co.uk

Italy

Husqvarna Italia S.p.A.
Via Como 72
23866 VALMADRERA (LC)
Phone: (+39) 0341.203.111
info@gardenaitalia.it

Japan

KAKIUCHI Co. Ltd.
Sumitomo Realty &
Development Kojimachi
BLDG., 8F
5-1 Nibancyo
Chiyoda-ku
Tokyo 102-0084
Phone: (+81) 33 264 4721
m_ishihara@kaku-ichi.co.jp

Kazakhstan

LAMED Ltd.
155/1, Tazhibayevoy Str.
050060 Almaty
IP Schmidt
Abayavenue 3B
110 005 Kostanay

Korea

Kyung Jin Trading CO.,LTD.
107-4, SunDuk Bld.,
YangJae-dong,
Seocho-gu,
Seoul, (zipcode: 137-891)
Phone: (+82) (0)2 574-6300

Kyrgyzstan

Alye Maki
av. Molodaya Guardir J 3
720014
Bishkek

Latvia

Husqvarna Latvija
Consumer Outdoor Products
Bākūži iela 6
LV-1024 Rīga
info@husqvarna.lv

Lithuania

UAB Husqvarna Lietuva
Consumer Outdoor Products
Ateities pl. 77C
LT-52104 Kaunas
centras@husqvarna.lt

Luxembourg

Magasins Jules Neuberg
39, rue Jacques Stas
Luxembourg-Gasperich 259
Case Postale No. 12
Luxemburg 2010
Phone: (+352) 40 14 01
api@neuberg.lu

Mexico

AFOSA
Av. Lopez Mateos Sur # 5019
Col. La Calma 45070
Zapopan, Jalisco
Mexico
Phone: (+52) 33 3818-3434
icoimejo@afosa.com.mx

Moldova

Convel S.R.L.
290A Muncetti Str.
2002 Chisinau

Netherlands

GARDENA Nederland B.V.
Postbus 50176
1305 AD ALMERE
Phone: (+31) 36 521 00 00
info@gardena.nl

Neth. Antilles

Jonka Enterprises N.V.
Sta. Rosa Weg 196
P.O. Box 8200
Curaçao
Phone: (+599) 9 767 66 55
pgm@jonka.com

New Zealand

Husqvarna New Zealand Ltd.
PO Box 76-437
Manukau City 2241
Phone: (+64) (0) 9 9202410
support.nz@husqvarna.co.nz

Norway

GARDENA
Husqvarna Consumer
Outdoor Products
Salgskontor Norge
Klevereien 6
1540 Vestby
info@gardena.no

Peru

Husqvarna Perú S.A.
Jr. Ramón Cárcamo 710
Lima 1
Tel: (+51) 1 3320400 ext.416
juan.remuzgo@
husqvarna.com

Poland

Husqvarna
Poland Spółka z o.o.
ul. Wysockiego 15 b
03-371 Warszawa
Phone: (+48) 22 330 96 00
gardena@husqvarna.com.pl

Portugal

Husqvarna Portugal, SA
Lagaa – Albarraque
2635 – 595 Rio de Mouro
Tel.: (+351) 21 922 85 30
Fax : (+351) 21 922 85 36
info@gardena.pt

Romania

Madex International Srl
Soseaua Odaii 117-123,
RO 013603 Bucuresti, S1
Phone: (+40) 21 352.76.03
madex@ines.ro

Russia / Россия

ООО „Хускварна“
141400, Московская обл.,
г. Химки,
улица Ленинградская,
владение 39, стр.6
Бизнес Центр
„Химки Бизнес Парк“,
помещение 0802_04
http://www.gardena.ru

Serbia

Domel d.o.o.
Autoput za Novi Sad bb
11 273 Belgrade
Phone: (+381) 11 848 88 12
miroslav.jejna@domel.rs

Singapore

Hy-Ray PRIVATE LIMITED
40 Jalan Pemimpin
#02-08 Tat Ann Building
Singapore 577185
Phone: (+65) 6253 2277
shying@hyray.com.sg

Slovak Republic

Husqvarna Cesko s.r.o.
Türkova 2319/5b
149 00 Praha 4 – Chodov
Bezplatná infolinka:
800 154 044
service@sk.husqvarna.com

Slovenia

Husqvarna Austria GmbH
Industriezeile 36
4010 Linz
Tel.: (+43) 732 77 01 01-485
service.gardena@
husqvarnagroup.com

South Africa

Husqvarna
Husqvarna (Pty) Ltd
Postnet Suite 250
Private Bag X6,
Cascades, 3202
South Africa
Phone: (+27) 33 846 9700
info@gardena.co.za

Spain

Husqvarna España S.A.
Calle de Rivas nº 10
28052 Madrid
Phone: (+34) 91 708 05 00
atencioncliente@gardena.es

Suriname

Agrofix n.v.
Verlengde Hogestraat #22
Phone: (+597) 472426
agrofix@sr.net
Pobox : 2006
Paramaribo
Suriname – South America

Sweden

Husqvarna AB
S-561 82 Huskvarna
info@gardena.se

Switzerland / Schweiz

Husqvarna Schweiz AG
Consumer Products
Industriestrasse 10
5506 Mägenwil
Phone: (+41) (0) 62 887 37 90
info@gardena.ch

Turkey

GARDENA Dost Diş Ticaret
Müessesilik A.Ş.
Sanayi Cad. Adil Sokak
No: 1/B Kartal
34873 İstanbul
Phone: (+90) 216 38 93 939
info@gardena-dost.com.tr

Ukraine / Україна

ТОВ „Хускварна Україна“
вул. Васильківська, 34,
одп. 204-к
03022, Київ
Тел. (+38) 044 498 39 02
info@gardena.ua

Uruguay

FELI SA
Entre Rios 1083 CP 11800
Montevideo – Uruguay
Tel: (+598) 22 03 18 44
info@felisa.com.uy

Venezuela

Corporación Casa y Jardín C.A.
Av. Caroní, Edif. Trezmen, PB.
Colinas de Bello Monte.
1050 Caracas.
Tlf: (+58) 212 992 33 22
info@casayjardin.net.ve

9850-20.960.02/1015
© GARDENA
Manufacturing GmbH
D-89070 Ulm
http://www.gardena.com